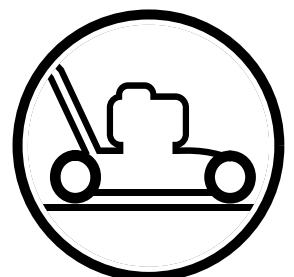


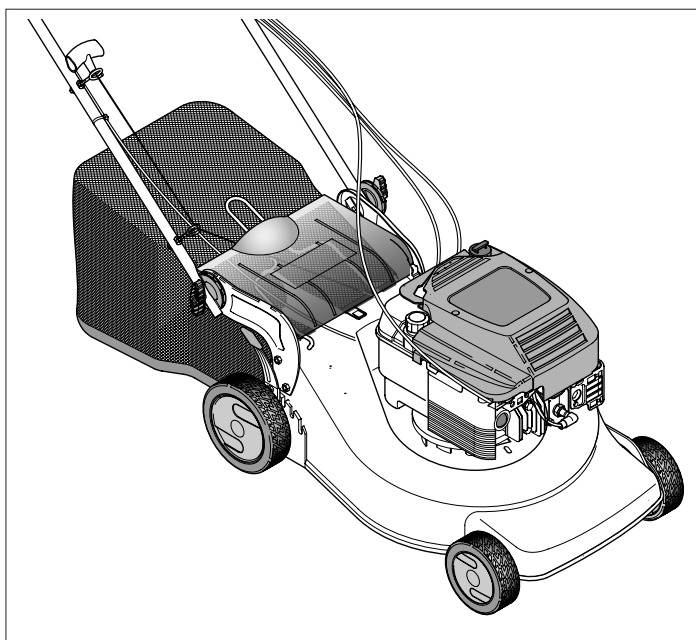


ROYAL 153 S
ROYAL 153 S3
ROYAL 153 S3BBC

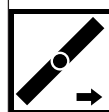


ITA UK FRA GER NL SPA POR HUN POL CZ DK S NO FL

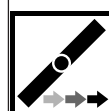
Libretto d'istruzione e uso
Notice d'instructions et mode d'emploi
Instruction manual
Bedienungsanleitung
Manual de uso y manutencion
Gebruiksaanwijzing
Livro de instruções e modo de emprego
Instrukcja obsługi i konserwacji
Használati utasítás
Návod k používání
Brugsvejledning
Bruksanvisning
Bruks- og vedlikeholdsveiledning
Käyttöohjeet
Navodila za uporabo in vzdrževanje
Εγχειρίδιο οδηγιών χρήσης



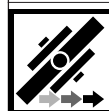
Rasaerba con motore a scoppio - Lama 53 cm
Tondeuse avec moteur à explosion - Lame 53 cm.
Lawn mower with petrol engine - 53 cm blade
Rasenmäher mit Explosionsmotor - Messer 53 cm
Cortadora de hierba con motor de explosión - Cuchilla 53 cm.
Grasmaaimachine met verbrandingsmotor - Mes 53 cm.
Cortagrama com motor a explosão - Lamina 53 cm.
Kosiarka do trawy z silnikiem gazowym - Noż 53 cm.
Robbanò-motor hajtàsù fùnyirò - Kès 53 cm
Sekačka na trávu se spalovacím motorem - žací nůž 53 cm
Plæneklipper med benzinmotor - 53 cm klinge
Gräsklippare med bensinmotor - Kniv 53 cm
Gressklipper med bensinmotor - 53 cm kniv
Polttomoottorilla varustettu ruohonleikkuri - Terä 53 cm
Motorna kosilnica - rezilo 53 cm.
Χλοοκοπτική μηχανή με κινητήρα εσωτερικής καύσης - Μαχαιρί 53 cm.



Rasaerba semovente
 Tondeuse automotrice
 Self-propelled lawn mower
 Selbstfahrender Rasenmäher
 Cortadora de hierba propulsada
 Zelfrijdende grasmaaimachine
 Cortagrama semovente
 Kosiarka do trawy samobieźna
 Ònjàrò - fùnyirò
 Sekačka na trávu s pojezdem
 Selvkørende plæneklipper
 Sjølvgående grasklippare
 Gressklipper med drift
 Vetävä ruohonleikkuri
 Kosilnica na avtomatski pogon
 Αυτοκίνητη χλοοκοπτική μηχανή



Rasaerba semovente 3 velocità
 Tondeuse automotrice à 3 vitesses
 3-speed self-propelled lawn mower
 Selbstfahrender 3-Gang-Rasenmäher
 Cortadora de hierba propulsada 3 velocidades
 Zelfrijdende grasmaaimachine 3 snelheden
 Cortagrama semovente tre velocidades
 Kosiarka do trawy samobieźna o 3 prędkościach
 Ònjàrò - fùnyirò 3 sebessëgfokozattal
 Sekačka na trávu s rychlostní pojezdu
 Selvkørende plæneklipper med 3 hastigheder
 Sjølvgående grasklippare med 3 hastigheter
 Gressklipper med drift, 3 hastigheter
 Itseliikkuva 3- nopeuksinen ruohonleikkuri
 Kosilnica na avtomatski pogon 3 hitrosti
 Αυτοκίνητη χλοοκοπτική μηχανή με 3 ταχύτητες



Rasaerba semovente 3 velocità con freno lama
 Tondeuse automotrice à 3 vitesses avec frein lame
 3-speed self-propelled lawn mower with blade brake
 Selbstfahrender 3 Gang-Rasenmäher und Messerbremse
 Cortadora de hierba propulsada 3 velocidades con freno cuchilla
 Zelfrijdende grasmaaimachine 3 snelheden met mesrem
 Cortagrama semovente tre velocidades com freio lamin
 Kosiarka do trawy samobieźna o 3 prędkościach z hamulcem ostrza
 Ònjàrò - fùnyirò 3 sebessëgfokozattal késfékkel
 Sekačka na trávu s rychlostní pojezdu a brzdou žacího nože
 Selvkørende plæneklipper med 3 hastigheder og klingebremse
 Sjølvgående grasklippare med 3 hastigheter och broms för kniven
 Gressklipper med drift, 3 hastigheter og knivclutch
 Vetävä 3-nopeuksinen
 Kosilnica na avtomatski pogon s 3 hitrosti in rezilom na zavoro
 Αυτοκίνητη χλοοκοπτική μηχανή με 3 ταχύτητες και φρένο μαχαιριού.

Il presente manuale rappresenta una parte integrante del prodotto. Vi preghiamo di conservarlo per ogni ulteriore utilizzo.
Le manuel présent fait partie intégrante du produit; nous vous prions en conséquence de le conserver pour toutes nécessités ultérieures.
The present manual constitutes an integral part of the product and it should be kept for all future reference.
Das vorliegende Handbuch gehört zu einem festen Bestandteile des Produktes und muss deshalb zur Einsichtnahme sorgfältig aufgehoben werden.
El presente manual representa una parte integrante del producto. Les rogamos que lo conserven para cualquier ulterior empleo.
Deze handleiding is een integrerend deel van het product. Wij verzoeken u hem te bewaren voor iedere mogelijke nadere raadpleging
Este manual representa uma parte integrante do produto. Recomendamos guardá-lo para outros usos.
Niniejsza instrukcja stanowi integralną część produktu. Prosimy przechowywać ją do każdego dalszego użytkowania.
A jelen szakkönyv a termék szerves részét képezi. Kérjük megőrizni minden utólagos használatért.
Tato uživatelská příručka je neopomenutelnou součástí výrobku. Uchovávejte ji pro další použití.
Håndbogen er en integreret del af produktet. Den skal opbevares omhyggeligt for yderligere konsultation.
Denna manual utgör en integrerande del av produkten. Vi ber er spara den för senare bruk.
Dette håndboken representerer en fullende del av produkten. Det skal oppbevares for alle ytre anvendelser.
Tämä käyttöopas kuuluu olennaisena osana tuotteeneseen. Säilytä se huolellisesti myöhempää käyttöä varten.
Navodila za uporabo in vzdrževanje so sestavni del izdelka, zato prosimo, da jih shranite in upoštevate za nadaljnjo uporabo.
Το παρόν εγχειρίδιο αποτελεί αναπόσπαστο μέρος του προϊόντος. Σας παρακαλούμε να το φυλάξετε με προσοχή για κάθε περαιτέρω χρήση.



A NOMENCLATURA (vedere a pagina 51)

1	Manico superiore	8	Leve regolazione altezza taglio	15	Gruppo riduttore
2	Pompetta arricchimento	9	Candela	16	Mascherina manico
3	Vite, dado fissaggio manico superiore	10	Tappo serbatoio benzina	17	Chiave avviamento elettrico
4	Raccogliërba	11	Maniglia avviamento motore	18	Maniglia frizione
5	Tappo carico olio	12	Paratoia posteriore	19	Leva innesto lama
6	Tappo scarico olio	13	Leva acceleratore	20	Leva velocità avanzamento
7	Scocca	14	Leva di sicurezza		

B MONTAGGIO RACCOGLIERBA (vedere a pagina 51)**C MONTAGGIO** (vedere a pagina 52)**Rasaërba semovente**

Rimuovere le estremità dei manici, collegare i cavi come mostrato e ripristinare il fissaggio dei manici stessi

D MONTAGGIO (vedere a pagina 53)**Rasaërba semovente a 3 velocità**

Rimuovere le estremità dei manici, collegare i cavi come mostrato e ripristinare il fissaggio dei manici stessi

E MONTAGGIO (vedere a pagina 54)**Rasaërba semovente a 3 velocità con freno lama.**

Rimuovere le estremità dei manici, collegare i cavi come mostrato e ripristinare il fissaggio dei manici stessi

F INSERIMENTO TAPPO MULCHING (vedere a pagina 55)

Per effettuare il taglio dell'erba con sistema mulching (senza la raccolta dell'erba) alzare la paratoia ed inserire il tappo fissandolo con la molla come indicato in figura.

G REGOLAZIONE ALTEZZA TAGLIO (vedere a pagina 55)**H REGOLAZIONE ALTEZZA MANICO** (vedere a pagina 55)**I PREDISPOSIZIONE PROTEZIONI** (vedere a pagina 55)

- Operare sempre con il raccogliërba o il deflettore montati.
- Spegnerne il motore per la rimozione del raccogliërba e per la regolazione altezza taglio
- A motore funzionante evitare assolutamente di mettere le mani o piedi sotto il bordo della carcassa o nell'apertura di espulsione

(vedere a pagina 55)

J Prima di iniziare il taglio del prato, bisogna togliere eventuali corpi estranei dallo stesso. Durante il lavoro bisogna fare attenzione ad eventuali corpi estranei, rimasti sul prato. L'utilizzatore è responsabile verso terzi nella zona di lavoro. Durante la messa in moto o l'avviamento del motore, l'operatore non deve alzare la rasaërba, però, se necessario, solo inclinarla, in modo che la lama sia rivolta verso il lato opposto all'operatore.

K (vedere a pagina 55)

Quando il motore è in movimento, bisogna assolutamente evitare di avvicinarsi con la mano o le punte dei piedi, sotto il bordo della carcassa o nell'apertura di espulsione della stessa

L FUNZIONAMENTO (vedere a pagina 55)**PREDISPOSIZIONE MOTORE**

Per la preparazione del motore, occorre consultare il libretto istruzioni motore della casa costruttrice dello stesso.
ATTENZIONE: Prima dell'uso aggiungere olio al motore (0.6 l).

M (vedere a pagina 56)

AVVIAMENTO MOTORE

Effettuate le operazioni di messa a punto, si procede all'avviamento del motore nel seguente modo:

a) Per motori con sistema "choke":

in caso di motore freddo, posizionare la leva acceleratore (13) nella posizione START

b) Azionare la maniglia freno (14) per permettere l'avviamento del motore, tenere la leva premuta contro la maniglia in fase di avvio e durante l'utilizzo della macchina - funzionamento del freno del motore.

c) Per motori con sistema "primer":

premere 3 o 4 volte la pompetta di arricchimento (2) posta sul carburatore; posizionare la leva acceleratore (13) nella posizione MAX.

Per ulteriori chiarimenti si raccomanda la consultazione del libretto di istruzioni del motore stesso.

N (vedere a pagina 56)

d) Avviare il motore:

AVVIAMENTO MANUALE (Mantenendo premuta la leva freno motore (14)).

• Impugnare la maniglia dell'avviamento (11) e tirare la fune senza sforzo sino ad avvertire la resistenza provocata dalla compressione, rilasciare la maniglia quindi dare uno strappo energico.



(vedere a pagina 56)

Mantenere premuta la maniglia (14) durante il funzionamento, al rilascio della stessa il motore si ferma.

TAGLIO

Per effettuare il taglio dell'erba spingere manualmente la macchina o innestare l'avanzamento automatico



(vedere a pagina 56)

Mantenere premuta la maniglia (14) durante il funzionamento, al rilascio della stessa il motore si ferma.

TAGLIO

Per effettuare il taglio dell'erba spingere manualmente la macchina o innestare l'avanzamento automatico

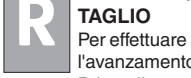
Prima di procedere all'innesto dell'avanzamento automatico selezionare la velocità di avanzamento mediante la leva cambio (20).



(vedere a pagina 56)

A motore funzionante, per innestare la lama occorre tirare la maniglia (14) verso il manico e tenerla premuta; spingere in avanti la leva innesto lama (19), a questo punto la lama entra in rotazione.

(vedere a pagina 56)

**TAGLIO**

Per effettuare il taglio dell'erba spingere manualmente la macchina o innestare l'avanzamento automatico

Prima di procedere all'innesto dell'avanzamento automatico selezionare la velocità di avanzamento mediante la leva cambio (20).

(vedere a pagina 56)



Importante: se premendo la maniglia frizione l'innesto dell'avanzamento non avviene, occorre effettuare la registrazione del cavo frizione inserendo la molla (P) in uno dei successivi fori della piastrina (R) o nel foro "S".

**GRUPPO AVANZAMENTO AUTOMATICO** (vedere a pagina 56)

Controllare periodicamente il gruppo avanzamento automatico e tenerlo ben pulito. In particolare tenere ben puliti il pignone (21) e l'ingranaggio (22). Per tale verifica occorre togliere la ruota (23) svitando la vite (24).

NORME DI SICUREZZA**Addestramento**

- a) minori di 16 anni e le persone non a conoscenza delle istruzioni d'uso non devono utilizzare la rasaerba.
- b) L'operatore è responsabile verso terzi nella zona di lavoro. Tenere lontano i bambini e gli animali domestici quando la rasaerba è in funzione
- c) Questa macchina è utilizzabile unicamente per tagliare erba naturale. Non è consentito utilizzarla per altri scopi (ad es. per spianare rilievi nel terreno quali tane di talpe e formicai)
- d) Lavorare solo in presenza di luce idonea
- e) Prima di iniziare il lavoro, bisogna togliere eventuali corpi estranei dallo stesso. Durante il lavoro occorre fare attenzione ad eventuali corpi estranei dall'area interessata

Preparazione/Funzionamento

- a) Durante il lavoro indossare calzature robuste e pantaloni lunghi
- b) Prima di iniziare il lavoro assicurarsi che gli utensili siano perfettamente fissati. In caso di riaffilatura dei taglianti, ciò va effettuato uniformemente su ambedue i lati, onde evitare uno sbilanciamento. Qualora la lama presentasse danneggiamenti maggiori è necessario sostituirla.
- c) Spegnerne il motore e togliere il cappuccio della candela per:
 - effettuare il trasporto, il sollevamento o lo spostamento dall'area di lavoro della macchina.
 - effettuare lavori di manutenzione o pulizia
 - intervenire comunque sugli utensili
 - regolare l'altezza di taglio
 - lasciare la macchina incustodita
- La lama gira per alcuni secondi anche dopo aver spento il motore**
- d) **Attenzione!** Il carburante è altamente infiammabile:
 - Conservare il carburante solo nelle taniche previste allo scopo
 - Immettere il carburante nel serbatoio solo all'aria aperta e non fumare
 - Fare il pieno di carburante prima di avviare il motore.

Non aprire mai il tappo del serbatoio carburante o aggiungere benzina mentre il motore sta girando o quando è ancora caldo

- Se la benzina è fuoriuscita non tentare mai di avviare il motore. Spostare la macchina al di fuori dell'area interessata dalla perdita ed evitare qualunque fonte di accensione fino a quando i vapori di benzina non si sono dissipati.
- Rimettere saldamente il tappo del serbatoio
- e) Le macchine con motore a scoppio non devono mai essere fatte funzionare in ambienti chiusi per il pericolo di intossicamento
- f) Durante il lavoro bisogna solo camminare, mai correre.
- g) Usare estrema cautela nell'inversione o quando si tira la rasaerba verso se stessi
- h) Durante il funzionamento su pendenze o discese, si richiede particolare prudenza:
 - utilizzare scarpe antidirrucciolevoli
 - prestare attenzione a dove si mettono i piedi
 - spostarsi trasversalmente rispetto alla pendenza, mai in salita o discesa.
 - usare prudenza nei cambiamenti di direzione di marcia
 - non lavorare su pendenze eccessivamente ripide
- i) Non usare mai la macchina con ripari e protezioni difettose o senza che i dispositivi di sicurezza (ad es. deviatori o raccogliherba) siano installati ed in ordine.
- j) In caso di uso improprio del dispositivo raccogliherba sussiste il pericolo di dovuto alla lama in rotazione e alla possibilità di oggetti scagliati intorno.
- k) Per motivi di sicurezza il motore non deve mai superare il numero dei giri indicato sulla targhetta
- l) Avviare il motore con cautela e secondo le istruzioni d'uso. Quando il motore è in movimento, bisogna assolutamente impedire a chiunque di avvicinarsi con la mano o le punte dei piedi sotto il bordo della carcassa o nell'apertura di espulsione della stessa

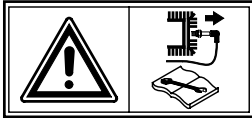
m) Durante la messa in moto del motore, l'operatore non deve alzare la rasaerba; qualora ciò fosse necessario, deve solo inclinarla in modo che la lama sia rivolta verso il lato opposto all'operatore.

n) Se la lama avesse urtato un ostacolo, arrestare il motore e togliere il cappuccio della candela, richiedere quindi un esame della stessa da parte di un esperto.

Manutenzione e deposito

- a) Tenere tutti i dadi, bulloni e viti perfettamente serrati per lavorare in condizioni di sicurezza.
- b) Non depositare mai la macchina con carburante nel serbatoio in luoghi dove i vapori del carburante potrebbero raggiungere fuochi aperti o scintille
- c) Dare al motore il tempo di raffreddarsi prima di mettere l'apparecchio in qualsiasi ambiente stretto
- d) Tenere il motore, la marmitta, lo scomparto della batteria e il serbatoio della benzina liberi da erba, foglie ed eccessivo lubrificante, onde ridurre i pericoli di incendio
- e) Controllare frequentemente il raccogliherba per eventuale usura e deterioramento
- f) Per ragioni di sicurezza, sostituire tempestivamente parti usurate o danneggiate
- g) Qualora si effettuasse lo scarico del serbatoio per il rimessaggio invernale, tale operazione va effettuata all'aperto
- h) Montare le lame seguendo le rispettive istruzioni e usare solo lame marcate con il nome o il marchio del Costruttore o Fornitore e contrassegnati con il numero di riferimento
- i) Per la protezione delle mani durante lo smontaggio ed il montaggio degli utensili bisogna utilizzare guanti protettivi idonei.

U

MANUTENZIONE (vedere a pagina 56)

Attenzione! Spegnere il motore e staccare la candela prima di effettuare qualunque manutenzione

- Per motori a scoppio a 4 tempi verificare regolarmente il livello dell'olio. Aggiungere o cambiare l'olio se necessario. Per ulteriori delucidazioni vedasi il manuale istruzioni del motore.
- Controllare periodicamente il serraggio delle viti e dadi. Dopo il taglio dell'erba pulire sempre la macchina sia sotto che sopra. Evitare che si depositi l'erba sotto lo chassis.
- Non utilizzare getti d'acqua per la pulizia esterna della rasaerba: potrebbe provocare seri danni al sistema di avviamento elettrico.
- Fare attenzione al silenziatore di scarico dei fumi perchè scotta.
- Periodicamente smontare gli assali porta ruota, pulirli con petrolio e mettere dell'olio prima di montarli: lo stesso per le ruote su cuscinetti a sfere però ricordarsi di metter del grasso nei cuscinetti
- Controllare di frequente la lama per accertare eventuali danni.
- E' buona cosa ogni fine stagione far controllare il rasaerba da una stazione di servizio.
- Pulizia sottoscocca
 - A macchina ferma e spenta.
 - Collegare il raccordo (25) sulla scocca al rubinetto alimentazione acqua. Aprire il rubinetto.
 - Avviare il motore (lama in rotazione) lasciandola funzionare per alcuni minuti.
 - A pulizia avvenuta: spegnere il motore. Chiudere il rubinetto, staccare il tubo dal raccordo/scocca.

LAMA (vedere a pagina 56)

V



- Per togliere la lama (26) svitare la vite (27)
- Controllare : il supporto lama (28), la rondella frizione (29), la chiavetta (30) e le rondelle (31), se risultassero danneggiati o incrinati sostituirli.
- Durante il montaggio accertarsi che la chiavetta (30) sia nella sede dell'albero motore e che la lama sia montata con il lato tagliente rivolto verso il senso di rotazione del motore. La vite lama (27) va bloccata con coppia di serraggio di 5,34 Kpm (52,4 Nm).

W



- Per togliere la lama (32) svitare le due viti (33)
- Verificare la condizione della lama e sostituire tutte le parti che risultano danneggiate, riassemblare utilizzando due viti (33) che devono essere serrate a 5,34 Kgm (52,4Nm).

A NOMENCLATURE (début en page 51)

1	Guidon supérieur	7	Châssis	14	Dispositif de sécurité
2	Pompe d'enrichissement	8	Leviers de réglage de hauteur de coupe	15	Groupe réducteur
3	Vis, écrou de serrage manche supérieur	9	Bougie	16	Plaquette du guidon
4	Sac	10	Bouchon du réservoir d'essence	17	Clé de contact
5	Bouchon de remplissage d'huile	11	Lanceur	18	Manette d'embrayage
6	Bouchon de vidange d'huile	12	Défecteur arrière	19	Levier d'engagement de la lame
		13	Manette des gaz	20	Manette de la vitesse

B MONTAGE DU SAC (début en page 51)**C MONTAGE** (début en page 52)**Tondeuse automotrice**

Enlever les extrémités des manches, brancher les câbles, comme indiqué, et remplacer les extrémités des manches.

D MONTAGE (début en page 53)**Tondeuse automotrice à 3 vitesses**

Enlever les extrémités des manches, brancher les câbles, comme indiqué, et remplacer les extrémités des manches.

E MONTAGE (début en page 54)**Tondeuse automotrice à 3 vitesses avec frein lame**

Enlever les extrémités des manches, brancher les câbles, comme indiqué, et remplacer les extrémités des manches.

F INSERTION DU BOUCHON MULCHING (début en page 55)

Pour effectuer la coupe de l'herbe avec système mulching (sans recueillir l'herbe), soulever la paroi de division et insérer le bouchon en le fixant avec le ressort comme indiqué dans la figure.

G PRE-EQUIPEMENT PROTECTIONS (début en page 55)**H REGLAGE DE COUPE** (début en page 55)**I REGLAGE DE L'HAUTEUR DE GUIDON** (début en page 55)

- Effectuer toujours la tonte avec bac à herbe ou déflecteur installé.
- Arrêter le moteur avant de retirer le bac ou régler la hauteur de coupe
- Lorsque le moteur tourne, ne mettez jamais vos mains ou vos pieds sous le carter ou dans le tunnel d'éjection

J (début en page 55)

Avant de commencer la coupe de l'herbe, il faut enlever du gazon les éventuels corps étrangers. Lors de la mise en marche du moteur l'utilisateur ne doit pas soulever la tondeuse, toutefois si nécessaire, il peut seulement l'incliner de sorte que la lame se trouve du côté opposé à l'utilisateur.

K (début en page 55)

Lorsque le moteur tourne il faut absolument éviter de mettre la main ou le bout des pieds sous le bord du carter ou dans le tunnel d'éjection.

L FONCTIONNEMENT (début en page 55)**MISE AU POINT DU MOTEUR**

Pour cela, il est nécessaire de consulter le livret d'instruction de la maison constructrice du moteur.

ATTENTION : Avant l'utilisation, ajouter de l'huile au moteur (0.6 l).

M (début en page 56)**DÉMARRAGE DU MOTEUR**

Après avoir effectué les opérations de mise au point, procéder au démarrage du moteur de la manière suivante:

a) *Moteurs avec système "choke":*

en cas de moteur froid, positionner le levier d'accélérateur (13) sur START.

b) Agir sur la poignée de frein (14) pour permettre le démarrage du moteur, tenir le levier serré contre la poignée en phase de démarrage et lors de l'utilisation de la machine – actionne le frein moteur.

c) *Moteurs avec système "primer":*

appuyer 3/4 fois sur la petite pompe d'enrichissement (2) située sur le carburateur; positionner le levier d'accélérateur (13) sur MAX.

Pour tous renseignements complémentaires, voir la notice d'entretien du moteur.

N (début en page 56)

d) Mettre en marche le moteur:

DÉMARRAGE MANUEL: (En tenant le levier d'arrêt du moteur (14)).

● saisir la poignée de démarrage (11) et tirer le lanceur sans effort, jusqu'à percevoir la résistance entraînée par la compression; relâcher la poignée, puis donner un coup sec.



(début en page 56)

Pendant le fonctionnement, maintenir appuyée la poignée (14). Dès qu'on la relâche, le moteur s'arrête.

TONTE

Pour tondre le gazon, pousser manuellement la machine ou enclencher l'avancement automatique.

Enclenchement avancement automatique: soulever la poignée d'embrayage (18) et la maintenir appuyée.

ATTENTION: ne procéder à l'enclenchement que lorsque le moteur est en marche.

Exclusion avancement automatique: relâcher la poignée d'embrayage.



(début en page 56)

Pendant le fonctionnement, maintenir appuyée la poignée (14). Dès qu'on la relâche, le moteur s'arrête.

TONTE

Pour tondre le gazon, pousser manuellement la machine ou enclencher l'avancement automatique.

Avant de procéder à l'introduction de l'avancement automatique, sélectionner la vitesse d'avancement avec le levier de changement de vitesse (20).

Changer de vitesse avec l'embrayage relâché. Trois vitesses sont disponibles.

1° ~ 0,6 m/s

2° ~ 0,9 m/s

3° ~ 1,2 m/s

Enclenchement avancement automatique: soulever la poignée d'embrayage (18) et la maintenir appuyée.

ATTENTION: ne procéder à l'enclenchement que lorsque le moteur est en marche.

Exclusion avancement automatique: relâcher la poignée d'embrayage.



(début en page 56)

Avec moteur en fonction, tirer la manette (14) vers la poignée et la tenir pressée pour enclencher la lame; pousser en avant le levier d'engagement de la lame (19), maintenant la lame commence à tourner.

ATTENTION: Lorsqu'on laisse la manette (14) la lame s'arrête, tandis que le moteur continue à marcher.



(début en page 56)

TONTE

Pour tondre le gazon, pousser manuellement la machine ou enclencher l'avancement automatique.

Avant de procéder à l'introduction de l'avancement automatique, sélectionner la vitesse d'avancement avec le levier de changement de vitesse (20).

Changer de vitesse avec l'embrayage relâché. Trois vitesses sont disponibles.

1° ~ 0,6 m/s

2° ~ 0,9 m/s

3° ~ 1,2 m/s

Enclenchement avancement automatique: soulever la poignée d'embrayage (18) et la maintenir appuyée.

ATTENTION: ne procéder à l'enclenchement que lorsque le moteur est en marche.

Exclusion avancement automatique: relâcher la poignée d'embrayage.



(début en page 56)

Avertissement: si, tout en appuyant sur la poignée d'embrayage, l'avancement ne s'enclenche pas, il faut régler le câble d'embrayage en introduisant le ressort (P) dans un des orifices de la plaque (R) ou dans l'orifice "S".

**GROUPE D'AVANCEMENT AUTOMATIQUE (début en page 57)**

Contrôler périodiquement le groupe d'avancement automatique et veiller à son nettoyage. Plus particulièrement, veiller à ce que le pignon (21) et l'engrenage (22) soient parfaitement nettoyés.

Pour ce faire, il faut enlever la roue (23) en desserrant la vis (24).

NORMES DE SECURITÉ**Consignes générales**

- Les moins de 16 ans et les personnes qui n'ont pas lu le mode d'emploi ne doivent pas utiliser la machine.
- L'opérateur est responsable vis-à-vis des tiers dans la zone de travail. Eloigner les enfants et les animaux domestiques lorsque la machine est en marche.
- Cette machine ne peut être utilisée que pour tondre du gazon naturel. Il est défendu de l'utiliser pour d'autres raisons (par exemple, pour aplanir le terrain en cas de présence de terriers de taupes ou de fourmilères).
- Travailler uniquement dans des conditions adéquates de visibilité.
- Avant de procéder à la tonte du gazon, éliminer tout corps étranger sur le terrain. Pendant la tonte, veiller à éliminer d'éventuels corps étrangers résiduels.

Préparation / Fonctionnement

- Pendant le fauchage, porter des chaussures robustes et un pantalon.
 - Avant de procéder au fauchage, veiller à ce que les lames et les couteaux tranchants soient fixés correctement. En cas d'aiguisage des lames tranchantes, traiter de manière uniforme les deux côtés pour éviter tout déséquilibre. En cas de détérioration importante d'une lame, il y a lieu de la remplacer.
 - Couper le moteur, enlever le cache de la bougie et attendre l'arrêt complet de la lame avant de:
 - enlever les dispositifs de protection;
 - transporter, soulever ou déplacer la machine;
 - effectuer des opérations d'entretien, de nettoyage ou intervenir de toute manière sur la lame;
 - régler la hauteur de coupe et laisser la machine sans surveillance.
- Après avoir coupé le moteur, la lame continue à tourner pendant quelques secondes.**
- Attention! Le carburant est hautement inflammable.
 - Conserver le carburant dans des bidons spécialement prévus à cet effet.

- Procéder au remplissage du réservoir de carburant en plein air. Ne pas fumer pendant cette opération.
- Faire le plein avant de démarrer le moteur. Ne jamais ouvrir le bouchon du réservoir ni faire l'appoint de carburant lorsque le moteur est en marche ou qu'il est encore chaud.
- En cas de fuites de carburant, ne jamais essayer de démarrer le moteur. Déplacer la machine loin de la zone concernée par la fuite et éviter toute source inflammable tant que les vapeurs d'essence ne se sont pas dissipées.
- Serrer à nouveau le bouchon du réservoir.
- Ne jamais utiliser des machines équipées de moteurs à explosion dans les lieux clos, au risque d'intoxication.
- Lors de la tonte du gazon, ne jamais courir, mais toujours marcher.
- Prêtez un maximum d'attention lorsque vous faites demi-tour ou que vous tirez votre tondeuse vers vous-mêmes.
- En cas d'opérations de fauchage sur des pentes, il faut prendre des précautions particulières:
 - porter des chaussures antidérapantes;
 - prêter un maximum d'attention à son propre chemin;
 - se déplacer transversalement par rapport à la pente, jamais en remontant ni en descendant;
 - prêter un maximum d'attention lorsqu'on fait demi-tour;
 - ne pas parcourir des pentes excessivement raides.
- Ne jamais utiliser la tondeuse avec des tabliers ou des protections défectueux ou lorsque les dispositifs de sécurité (par exemple, les déviateurs ou le bac à herbe) ne sont pas correctement installés.
- Un emploi abusif du bac à herbe entraîne des risques liés à la présence d'une lame en rotation et à la possibilité de projection de débris.
- Pour des raisons de sécurité, le moteur ne doit jamais dépasser le nombre de tours indiqué sur la plaquette.

- Démarrer le moteur avec prudence et en respectant les instructions. Dès que le moteur est en marche, il faut absolument empêcher à qui que ce soit de s'approcher avec les mains ou les pieds sous le bord du carter ou dans l'orifice d'échappement.
 - Lors du démarrage du moteur, l'opérateur ne doit jamais soulever la tondeuse; au besoin, l'incliner légèrement de manière à ce que la lame soit orientée vers le côté opposé par rapport à l'opérateur.
 - Si la lame heurte contre un obstacle, couper le moteur et enlever le cache de la bougie; s'adresser à un expert pour effectuer un contrôle.
- Entretien et stockage**
- Veiller à ce que les écrous, les boulons et les vis soient parfaitement serrés, pour travailler en toute sécurité.
 - Si le réservoir contient encore du carburant, ne jamais laisser la machine dans des lieux où les vapeurs d'essence pourraient atteindre des flammes ou des scintilles.
 - Attendre le refroidissement du moteur avant de placer la machine dans un espace restreint.
 - Pour réduire les risques d'incendie, éliminer toute trace d'herbe, de feuilles ou de lubrifiant dans le moteur, le pot d'échappement, le compartiment de la batterie et le réservoir de carburant.
 - Contrôler souvent le bac à herbe pour vérifier l'absence de tout signe d'usure ou de détérioration.
 - Pour des raisons de sécurité, remplacer sans attendre les composants usés ou endommagés.
 - En cas de vidange du réservoir avant l'hiver, effectuer cette opération en plein air.
 - Monter les lames en suivant les instructions; n'utiliser que des lames portant le numéro de série ainsi que le nom ou la marque du Constructeur ou du Fournisseur.
 - Pour protéger les mains lors des opérations de dépôt/repose des lames, porter des gants spécialement prévus à cet effet.

U

MAINTENANCE (début en page 56)

Attention! Eteindre le moteur et enlever la bougie avant d'effectuer quelque opération d'entretien que ce soit.

- Pour les moteurs 4 temps, vérifiez régulièrement le niveau d'huile, rajoutez de l'huile ou remplacez la si nécessaire. Lisez attentivement la notice d'entretien du moteur.
- Contrôlez souvent les écrous, les boulons et les vis. L'usure de la visserie présente des dangers majeurs.
- Nettoyez toujours la tondeuse afin d'éviter que le gazon ne s'attache au dessous du châssis.
- Lubrifiez périodiquement les axes des roues.
- Contrôler fréquemment la lame afin de vérifier d'éventuelles détériorations.
- Faites contrôler votre tondeuse par une station service spécialisée.
- Nettoyage sous la coque
 - Avec la machine à l'arrêt et éteinte :
 - Déconnecter le raccord (25) sur la coque au robinet alimentation eau. Ouvrir le robinet.
 - Mettre en marche le moteur (lame en rotation), en le laissant fonctionner quelques minutes.
 - Lorsque le nettoyage est terminé, éteindre le moteur, fermer le robinet, détacher la came du raccord coque.

LAME (début en page 56)

V



- Pour démonter la lame (26) dévisser le boulon (27).
- Contrôler le support porte-lame (28), la rondelle friction (29), la clavette (30) et les rondelles (31) si elles sont usées ou endommagées doivent être remplacés.
- Pendant le montage s'assurer que la clavette (30) est bien à sa place sur l'arbre-moteur et que le côté tranchant de la lame soit dans le sens de rotation du moteur. La vis de lame (27) doit être bloquée avec une couple de serrage de 5,34 Kgm (52,4 Nm).

W



- Pour retirer la lame (32), desserrer les deux vis (33).
- Vérifier l'état de la lame et remplacer toute partie endommagée, remonter en utilisant les deux vis (33) qui devront être serrées à 5,34 kgm (52,4 Nm).

A DESCRIPTION (starts at page 51)

1	Upper handles	7	Deck	14	Engine stop lever
2	Fuel-enrichment pump	8	Adjusting levers for cutting height	15	Reduction gear
3	Fastening knobs for upper handles	9	Spark plug	16	Console
4	Grass catcher	10	Fuel cap	17	Ignition key
5	Oil filler cap	11	Engine start-grip	18	Clutch lever
6	Oil drain plug	12	Rear deflector	19	Blade engagement lever
		13	Throttle lever	20	Handle advance speed

B ASSEMBLY OF GRASS CATCHER (starts at page 51)**C ASSEMBLY** (starts at page 52)**Self-Propelled Lawnmower.**

Remove the bail arms, attach cables as shown and re-fit the bail arms.

D ASSEMBLY (starts at page 53)**3 Speed Self-Propelled Lawnmower.**

Remove the bail arms, attach cables as shown and re-fit the bail arms.

E ASSEMBLY (starts at page 54)**3 Speed Self-Propelled Lawnmower with Blade Brake.**

Remove the bail arms, attach cables as shown and re-fit the bail arms.

F MULCHING CAP INSERTION (starts at page 55)

To cut the grass with the mulching system (no grass collection), lift the rear deflector panel and insert the cap by fixing it with the spring as shown in the figure.

G ADJUSTMENT OF HANDLES HEIGHT (starts at page 55)**H ADJUSTMENT OF CUTTING HEIGHT** (starts at page 55)**I SAFETY PRECAUTIONS** (starts at page 55)

- Always operate with the deflector or grasscatcher in the correct position.
- Always stop the engine before removing the grasscatcher or adjusting the height of cut.
- Never place your hands or feet underneath the deck or into the rear grass discharge chute while the engine is running.

J (starts at page 55)

Before mowing, remove all foreign objects from the lawn which may be thrown by the machine. While mowing, stay alert for any foreign objects which may have been missed.
Never lift the rear of the mower while starting the engine or during normal operation.

K (starts at page 55)

Never place your hands or feet underneath the deck or into the rear discharge chute while the engine is running.

L OPERATION (starts at page 55)**ENGINE ADJUSTMENTS**

Refer to the engine manufacturer's maintenance manual.

CAUTION:- 0.6l Oil must be added to the engine before use.

M (starts at page 56)**STARTING THE ENGINE**

Once the machine has been set up properly, start the engine as follows:

a) *Engines with choke system:*

when the engine is cold, position the accelerator lever (13) on START

b) Operate the engine stop lever (14) to prepare the engine for start, keep lever pressed against handle while starting and using the machine - it operates the engine brake.

c) *Engines with primer system:*

Press the fuel-enrichment pump (2) located on the carburettor 3 or 4 times position the accelerator lever (13) on MAX.

For further information and explanations, read carefully the user instruction manual of the engine.

N (starts at page 56)

d) Start engine.

MANUAL STARTING: (While holding the engine stop lever (14)).

• Hold the engine start-grip (11) and pull the starter rope gently until you feel the resistance caused by compression. Return the starter rope slowly then pull the handle firmly towards you to its full extent.



(starts at page 56)

Keep the engine stop lever (14) depressed during machine operation. When the lever is released, the engine stops.

MOWING

To cut the grass, push the lawn mower manually or insert the automatic advance gear.



(starts at page 56)

Keep the engine stop lever (14) depressed during machine operation. When the lever is released, the engine stops.

MOWING

To cut the grass, push the lawn mower manually or insert the automatic advance gear.

Before proceeding with the coupling of the automatic feed, choose the speed by means of the change lever (20).



(starts at page 56)

With engine running, pull the handle (14) towards the bar and keep depressed. Push the blade engagement lever (19) forward to make the blade rotate.

How to insert automatic advance: Lift up the clutch handle (18) and keep it pressed in position.

CAUTION: Engage the gear only when the engine is running.

How to disengage advance: Release the clutch handle.

Change the speed with the clutch disengaged. There are 3 speed settings.

1°~ 0,6 m/s

2°~ 0,9 m/s

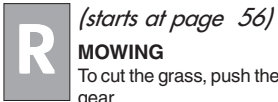
3°~ 1,2m/s

How to insert automatic advance: Lift up the clutch handle (18) and keep it pressed in position.

CAUTION: Engage the gear only when the engine is running.

How to disengage advance: Release the clutch handle.

WARNING! When the handle (14) is released the blade stops while the motor continues running.



(starts at page 56)

MOWING

To cut the grass, push the lawn mower manually or insert the automatic advance gear.

Before proceeding with the coupling of the automatic feed, choose the speed by means of the change lever (20).

Change the speed with the clutch disengaged. There are 3 speed settings.

1°~ 0,6 m/s

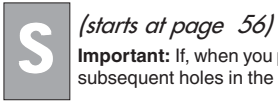
2°~ 0,9 m/s

3°~ 1,2m/s

How to insert automatic advance: Lift up the clutch handle (18) and keep it pressed in position.

CAUTION: Engage the gear only when the engine is running.

How to disengage advance: Release the clutch handle.



(starts at page 56)

Important: If, when you press the clutch lever, the automatic advance gear does not engage, the clutch cable should be adjusted by inserting the spring (P) in one of the subsequent holes in the plate (R) or in the hole "S".

**AUTOMATIC ADVANCEMENT (starts at page 57)**

Periodically check the automatic advance assembly and make sure to keep it clean. In particular, the pinion (21) and the gear (22) must be kept perfectly clean. To carry out this check, you must remove the wheel (23) by unscrewing the screw (24).

SAFETY RULES**Training**

- a) Persons under 16 years of age and persons who are not familiar with the user instructions must not use the lawn mower.
- b) The operator is responsible for the safety of other people in the working area. Keep children and domestic animals at a safe distance when the lawn mower is in use.
- c) This machine is to be used exclusively for cutting natural grass. Never use the mower for other purposes (e.g., for flattening out bumps in the ground, such as mole-hills or ant-hills).
- d) Work only when there is sufficient light.
- e) Before mowing, remove all foreign objects from the lawn which may be thrown by the machine. While mowing, stay alert for any foreign objects which may have been missed.

Setting up and operating the lawn mower

- a) When mowing, wear strong footwear (boots or heavy shoes) and long trousers.
- b) Before you start mowing, make sure that the blade and blade fixing screw are securely fastened. If the blade is damaged, it must be replaced.
- c) Turn off the engine, wait until the blade has stopped and remove the spark plug cap before:
 - transporting, lifting or moving the machine away from the working area;
 - carrying out maintenance or cleaning, or when carrying out any operation on the blade;
 - adjusting the cutting height;
 - leaving the machine unattended.

Caution! The blade starts turning as soon as the engine is started

d) Caution! The fuel is highly inflammable:

- Store fuel in containers specifically designed for this purpose.
- Refuel outdoors only and do not smoke while refuelling.

- Fill up the fuel tank before starting the engine. Under no circumstances open the fuel tank cap or add petrol when the engine is running or when it is still hot.
- If the petrol has overflowed, do not under any circumstances start up the engine. Move the mower away from the area where fuel has been spilled and avoid any source of possible ignition until the petrol fumes have dissipated.
- Replace the fuel tank cap and tighten it down firmly.
- e) Do not operate the engine in a confined space where dangerous carbon monoxide fumes can collect..
- f) When mowing, never run; you must always walk.
- g) Exercise extreme caution when turning or when pulling the lawn mower towards you.
- h) Particular precautions must be taken when mowing on slopes or downhill stretches:
 - Use appropriate antislip footwear.
 - Always be sure of your footing.
 - Mow across the face of slopes, never up or down.
 - Take great care when changing direction.
 - Do not mow on excessively steep slopes.
- i) Never use the lawn mower unless the guards and safety devices (e.g. deflector, grass catcher) are securely in position and in good condition.
- j) Ensure that the grass catcher and deflector are correctly located. Failure to do so may result in foreign objects being ejected by the blade.
- k) For reasons of safety, the engine must never exceed the speed. (r.p.m.) indicated on the label.
- l) Take care when starting the engine and be sure to follow the user instructions. Never place your hands or feet underneath the deck or into the rear discharge chute while the engine is running.

- m) Never lift the rear of the mower while starting the engine or during normal operation.
- n) If the blade happens to hit any obstacle, stop the engine at once and remove the spark plug cap. Then get an expert to examine the blade.

Maintenance and storage

- a) Make sure that all nuts, bolts, and screws are kept well tightened to keep the mower in a safe operating condition.
- b) Never leave the machine with fuel in the tank within an enclosed area where the fuel vapours could reach naked flames or sparks.
- c) Allow the engine to cool before storing in any enclosure.
- d) Keep the engine, silencer, battery compartment and petrol tank free from grass, leaves and excess lubricant, in order to reduce the danger of fire.
- e) Frequently check the grass catcher for wear or deterioration
- f) For safety reasons, be sure to replace worn-out or damaged parts in due time.
- g) If the fuel tank has to be drained, it is essential that this be done outdoor.
- h) Assemble the blades following the corresponding instructions and use only blades bearing the maker's name or the trademark of the manufacturer or supplier and marked with the reference number.
- i) To protect hands during disassembly or assembly of the blades, it is absolutely essential to wear suitable protective gloves.

U

MAINTENANCE (starts at page 56)

Caution! Switch off the motor and disconnect the spark plug before undertaking any maintenance work.

- For a four stroke engine, check the oil level and change the oil when dirty. For further explanation, see ENGINE INSTRUCTION BOOK.
- Frequently check the mower and ensure that all grass deposits are removed from beneath the deck.
- Never clean the mower by pouring water over it: this may seriously damage the electric start system.
- Take care, the exhaust muffler may be very hot.
- Frequently remove the wheel screws clean with petroleum and oil before replacing. Ball bearings must be greased before remounting.
- Frequently check the blade for damage.
- The lawn mower must be checked by a SERVICE DEALER.
- Cleaning under the bodywork
 - With machine at a standstill and off.
 - Attach fitting (25) on the deck to the water supply tap. Turn on the tap.
 - start up the motor (blade in rotation), allowing it to warm up for a few minutes.
 - at the end of cleaning switch off the motor, turn off the tap, detach the tube from the deck connection.

BLADE (starts at page 56)

V



- To remove the blade (26) unscrew the screw (27).
- Check the conditions of the blade-support (28), the washer (29), the key (30) and the washer (31) and replace any parts which are damaged.
- When reassembling, make sure that the key (30) is correctly seated in the shaft and that the cutting edges face in the direction of the engine rotation. The blade screw (27) must be torqued to 5,34 Kgm (52,4 Nm).

W



- To remove the blade (32) unscrew the two screws (33).
- Check the condition of the blade and replace any parts that are damaged, re-assemble using two screws (33) which must be torqued to 5,34 Kgm (52,4Nm).

A **BESCHRIJVING** (Beginn auf Seite 51)

1	Oberer Holm	7	Mähgehäuse	14	Sicherheitshandgriff
2	Anreicherungspumpe	8	Einstellhebel für Schnitthöhe	15	Untersetzungsantrieb
3	Befestigungsknopf oberer Holm	9	Zündkerze	16	Verbindungsblech
4	Sack	10	Tankdeckel	17	Zündschlüssel
5	Öleinfüllschraube	11	Startergriff	18	Kupplungshebel
6	Ölablaßstutzen	12	Prallschutz	19	Einschalthebel
		13	Gashebel	20	Hebel

B **EINHÄNGEN DES SACK** (Beginn auf Seite 51)

C **EINHÄNGEN** (Beginn auf Seite 52)



Selbstfahrender Rasenmäher

Die Enden der Handgriffe abnehmen, Kabel wie gezeigt anschliessen und die Enden der Handgriffe wieder ansetzen.

D **EINHÄNGEN** (Beginn auf Seite 53)



Selbstfahrender 3-Gang-Rasenmäher

Die Enden der Handgriffe abnehmen, Kabel wie gezeigt anschliessen und die Enden der Handgriffe wieder ansetzen.

E **EINHÄNGEN** (Beginn auf Seite 54)



Selbstfahrender 3 Gang-Rasenmäher und Messerbremse

Die Enden der Handgriffe abnehmen, Kabel wie gezeigt anschliessen und die Enden der Handgriffe wieder ansetzen.

F **MULCHING VERSCHLUSS EINSETZEN** (Beginn auf Seite 55)

Wenn man beim Mähen das Mulching System verwenden möchte (ohne Grasaufnahmen), muss man die Schütze aufheben, den Verschluss einsetzen und - wie in der Abbildung angegeben – fixieren.

G **EINSTELLEN DER HOLMÖHE** (Beginn auf Seite 55)

H **EINSTELLEN DER SCHNITTÖHE** (Beginn auf Seite 55)

I **VORBEREITUNG DER SCHUTZE** (Beginn auf Seite 55)



- Immer mit eingehängter Grasfangbox oder Schutzklappearbeiten.
- Motor abstellen, bevor die Grasfangbox ausgehängt oder die Schneidhöhe verstellt wird.
- Bei laufendem Motor, niemals mit den Händen oder Füßen innerhalb des Maschinengehäuses kommen oder in die Schutzklappe greifen.

J (Beginn auf Seite 55)

Vor dem Mähen sollen Fremdkörper vom Rasen entfernt werden, beim Mähen ist auf Fremdkörper zu achten. Der Benutzer ist im Arbeitsbereich des Mähers gegenüber Dritten verantwortlich. Beim Anlassen oder Einschalten des Motors darf der Benutzer den Mäher nicht hochkant, sondern, falls erforderlich, nur so schrägstellen, daß das Schneidwerkzeug in die vom Benutzer abgewandte Richtung zeigt.

K (Beginn auf Seite 55)

Bei laufendem Motor unter keinen Umständen mit der Hand oder den Fußspitzen unter den Rand oder in die Auswurföffnung des Mähergehäuses kommen.

L **FUNKTIONSWEISE** (Beginn auf Seite 55)

VORBEREITUNG DES MOTORS

Für die Vorbereitung des Motors vor dem Einsatz und Wartungsarbeiten ist die Betriebsanleitung des Motorenherstellers zu beachten. ACHTUNG: Vor Gebrauch muss der Motor mit Öl versorgt werden (0.6 l).

M (Beginn auf Seite 56)

START DES MOTORS

Nachdem die Einstellungen vorgenommen wurden, kann der Motor wie folgt gestartet werden:

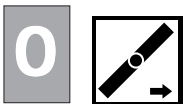
- Für Motoren mit Choke-System: bei Modellen mit Beschleuniger, im Falle von kaltem Motor, den Beschleunigerhebel (13) in die Position START stellen.
- Startergriff (14) betätigen, Motor zum Anlaufen vorbereiten, Hebel beim Anlaufen und auf dem Betrieb des Gerätes gegen den Griff gedrückt halten, damit die Motorbremse funktionieren kann.
- Für Motoren mit Primer-System: Die Anreicherungspumpe (2) auf dem Vergaser 3/4 drücken; bei Modellen mit Beschleuniger, en Beschleunigerhebel (13) in die Position MAX. stellen. Für weitere Erläuterungen wird auf die Betriebsanleitung des Motors verwiesen.

N (Beginn auf Seite 56)

d) Motor starten:

START VON HAND: (- Motor-Stopphebel (14) halt).

- den Startergriff (11) anfassen und das Seil ohne Kraftanwendung anziehen, bis ein leichter Widerstand durch die Kompression fühlbar wird. Den Griff zurückgleiten lassen und danach kräftig ziehen.



(Beginn auf Seite 56)

Den Startergriff (14) während des Betriebs gedrückt halten. Beim Loslassen des Griffs stellt sich der Motor ab.

MÄHEN

Zum Mähen des Grases das Gerät von Hand anschieben oder den automatischen Vorschub einschalten.



(Beginn auf Seite 56)

Den Startergriff (14) während des Betriebs gedrückt halten. Beim Loslassen des Griffs stellt sich der Motor ab.

MÄHEN

Zum Mähen des Grases das Gerät von Hand anschieben oder den automatischen Vorschub einschalten.

Vor dem Einschalten vom Vorschubautomatik, ist der gewünschte Gang der Vorschubgeschwindigkeit durch den Schalthebel (20) zu wählen.



(Beginn auf Seite 56)

Bei laufendem Motor, den Handgriff (14) in Richtung der Stange ziehen und gedrückt halten. Den Einschalthebel (19) des Messers nach vorne drücken, um das Messer drehen zu lassen.

R (Beginn auf Seite 56)**MÄHEN**

Zum Mähen des Grases das Gerät von Hand anschieben oder den automatischen Vorschub einschalten.

Vor dem Einschalten vom Vorschubautomatik, ist der gewünschte Gang der Vorschubgeschwindigkeit durch den Schalthebel (20) zu wählen.

S (Beginn auf Seite 56)

Wichtig: wenn sich beim Drücken des Kupplungshebels der automatische Vorschub nicht einschaltet, muß die Einstellung des Kupplungskabels durch Einfügen der Feder (P) in eine der Bohrungen auf der Platte (R) oder in die Bohrung "S".

T **WARTUNG DES SELBSTFAHRGETRIEBES** (Beginn auf Seite 56)

Das Selbstfahrgetriebe in regelmäßigen Zeitabständen kontrollieren und reinigen. Vor allem das Ritzel (21) und das Zahnrad (22) sauber halten. Um dies zu überprüfen, die Schraube (23) lösen und das Rad (24) abnehmen.

SICHERHEITSHINWEISE**Anweisung**

- Jugendliche unter 16 Jahren und über die Bedienungsanweisungen nichtinformierte Personen dürfen den Rasenmäher nicht benutzen.
- Der Benutzer ist im Arbeitsbereich des Rasenmähers gegenüber Dritten verantwortlich. Kinder und Haustiere fernhalten, wenn der Rasenmäher in Betrieb ist.
- Das Gerät darf nur zum Mähen von Naturgras verwendet werden. Die Anwendung für andere Zwecke (z. B. zum Ebenen von Erdbodenerhebungen wie Mauwurfbauten und Ameisenhaufen) ist nicht gestattet.
- Nur unter geeigneten Lichtbedingungen arbeiten.
- Vor dem Mähen müssen Fremdkörper vom Rasen entfernt werden. Beim Mähen ist auf Fremdkörper zu achten.

Vorbereitung / Funktionsweise

- Beim Mähen müssen feste Schuhe und lange Hose getragen werden.
- Vor dem Mähen sich vergewissern, daß Schneidwerke und Messer fest befestigt sind. Sollte ein Nachschleifen der Schneidflächen erforderlich sein, muß dies gleichmäßig auf beiden Seiten geschehen, um eine Unwucht zu vermeiden. Sollte das Messer größere Beschädigungen aufweisen, muß es ausgewechselt werden.
- Motor abstellen, Kerzenstecker abnehmen und auf Stilllegen des Messers warten vor:
 - Entfernung der Schutzvorrichtungen
 - Transport, Anheben oder Versetzen des Geräts aus dem Arbeitsbereich
 - Wartungs- und Reinigungsarbeiten sowie sämtlichen Arbeiten am Schneidwerkzeug
 - Verstellung der Schnitthöhe und bevor das Gerät unbewahrt gelassen wird.

Das Schneidwerkzeug dreht noch einige Sekunden nach Motorabstellung.

- Achtung!** Der Kraftstoff ist hochentzündbar:
 - Kraftstoff nur in den dazubestimmten Kanistern aufbewahren.
 - Tank nur im Freifeld auffüllen. Dabei nicht rauchen.
 - Volltanken muß vor Motorstart erfolgen. Bei laufendem oder noch warmem Motor darf der Tankdeckel keinesfalls geöffnet werden und kein Nachfüllen erfolgen.

- Wenn Benzin austritt, darf der Motor nicht gestartet werden. Das Gerät außerhalb des betroffenen Bereichs versetzen und jegliche Zündquelle vermeiden, bis die Benzindämpfe vernichtet werden.
- Deckel fest befestigen.
- Geräte mit Explosionsmotor dürfen nicht in geschlossenen Räumen aus Vergiftungsgefahr in Betrieb gesetzt werden.
- Rasenmäharbeit nicht im Laufen sondern immer im Schrittgang vornehmen.
- Bei Wenden oder Heranziehen des Mähers sorgfältig vorgehen
- Bei Mähen an Böschungen oder Hängen ist besondere Vorsicht geboten:
 - Rutschfeste Schuhe tragen.
 - Vorsicht beim Treten
 - Entlang der Schichtlinie und nicht bergan oder bergab mähen.
 - Bei Wenden vorsichtig vorgehen.
 - Nicht an zu steilen Böschungen mähen.
- Der Mäher darf nicht verwendet werden, wenn Schutze und Abdeckungen fehlerhaft oder nicht vorhanden sind, und wenn die Sicherheitsvorrichtungen (z. B. Ablenker, Fangkörbe) nicht oder nicht ordnungsgemäß eingebaut sind.
- Bei unsachgemäßer Handhabung der Grasfangeinrichtung besteht die Gefahr durch das umlaufende Messer und durch herausgeschleuderte Gegenstände
- Aus Sicherheitsgründen darf die Motordrehzahl die Angabe am Leistungsschild nicht übersteigen.
- Motor vorsichtig und entsprechend der Bedienungsanleitung starten. Bei laufendem Motor unter keinen Umständen mit der Hand oder den Fußspitzen unter den Rand oder in die Auswurföffnung des Mähergehäuses kommen.
- Beim Anlassen des Motors darf der Benutzer den Mäher

nicht hochkant stellen, sondern, falls erforderlich, nur so schrägstellen, daß das Schneidwerkzeug in die vom Benutzer abgewandte Richtung zeigt.

- Bei Stoßen des Messers auf ein Hindernis, muß der Motor abgestellt und der Kerzenstecker abgenommen werden, und ist eine fachmännische Überprüfung erforderlich.

Wartung und Abstellung:

- Sämtliche Muttern, Bolzen und Schrauben müssen stets fest angezogen sein, damit unter Sicherheitsbedingungen gearbeitet wird.
- Wenn im Tank Kraftstoff vorhanden ist, darf das Gerät nicht in Orten aufbewahrt werden, in denen die Kraftstoffdämpfe offene Feuer oder Funken erreichen können.
- Vor Abstellen des Mähers in engen Räumen muß der Motor ausreichend abgekühlt werden.
- Im Motor, Auspufftopf, Batterieraum und Kraftstofftank ist das Vorhandensein von Gras, Blättern und Schmierstoffrestmengen zu vermeiden, um die Brandgefahr zu reduzieren.
- Den Rasenmäher auf Verschleiß und Abnutzung ständig überprüfen.
- Verschleißene oder beschädigte Teile müssen aus Sicherheitsgründen sofort ersetzt werden.
- Das Tankausfüllen vor Wintereinlagerung muß im Freifeld erfolgen.
- Schneidwerkzeuge gemäß den entsprechenden Anweisungen montieren. Es dürfen nur Schneidwerkzeuge eingesetzt werden, die durch den Namen oder die Hersteller-/Lieferantmarke sowie durch die Schlüsselnummer gekennzeichnet sind.
- Während der Montage und Demontage der Schneidwerkzeuge sind geeignete Schutzhandschuhe zu tragen.

Einschalten des automatischen Vorschubs: den Kupplungsgriff (18) anheben und gedrückt halten.

ACHTUNG: nur bei laufendem Motor einschalten.

Ausschalten des automatischen Vorschubs: den Kupplungsgriff auslassen.

Gangwechsel bei eingerückter Kupplung vornehmen. Es sind 3 Gänge vorgesehen.

1° ~ 0,6 m/s

2° ~ 0,9 m/s

3° ~ 1,2 m/s

Einschalten des automatischen Vorschubs: den Kupplungsgriff (18) anheben und gedrückt halten.

ACHTUNG: nur bei laufendem Motor einschalten.

Ausschalten des automatischen Vorschubs: den Kupplungsgriff auslassen.

ACHTUNG! Wird der Handgriff (14) losgelassen, schaltet sich das Messer aus, indem der Motor weiter läuft.

Gangwechsel bei eingerückter Kupplung vornehmen. Es sind 3 Gänge vorgesehen.

1° ~ 0,6 m/s

2° ~ 0,9 m/s

3° ~ 1,2 m/s

Einschalten des automatischen Vorschubs: den Kupplungsgriff (18) anheben und gedrückt halten.

ACHTUNG: nur bei laufendem Motor einschalten.

Ausschalten des automatischen Vorschubs: den Kupplungsgriff auslassen.

U

WARTUNG UND PFLEGE (Beginn auf Seite 56)

Achtung! Vor der Ausführung jeglicher Wartungsarbeiten ist der Motor abzuschalten und die Zündkerze abzuklemmen.

- Bei Viertakt-Motor ist der Ölstand zu prüfen, ev. auf normalen Stand bringen oder wenn verschmutzt neu mit frischem Öl füllen. Weitere Einzelheiten können aus der Bedienungsanleitung des Motors entnommen werden.
- Kontrollieren Sie regelmäßig den Sitz der Schrauben.
- Der Mäher ist stets sauber zu halten. Es ist zu vermeiden, dass sich das Mähgut unter dem Chassis sammelt.
- Nach dem Mähen nicht mit dem Auspuffrohr in Kontakt kommen, da sehr erhitzt.
- Periodisch müssen die Radachsen abmontiert werden und mit Petroleum abgerieben werden, dann vor Montage einölen. Im selben Sinne mit den Kugellagern der Räder vorgehen und darauf achten die Kugellager einzufetten.
- Messerwerk regelmäßig auf Schäden kontrollieren.
- Den Rasenmäher durch einen Fachmann prüfen lassen wenn gegen harte Widerstände gestoßen ist
- **REINIGEN DES UNTEREN KASTENS**
Bei ausgeschaltetem und stillstehendem Gerät.
 - Anschlussrohr (25) an Wasserhahn am Kasten schließen und Hahn aufstellen.
 - Motor starten (Messer dreht sich) und diesen einige Minuten laufen lassen.
 - Nach dem die Reinigungsarbeiten abgeschlossen wurden: Motor abschalten Wasserhahn schließen und Rohr aus Gehäuseanschluss nehmen.

SCHNEIDWERK (Beginn auf Seite 56)

V



- Auswechseln des Messers (26): Schrauben (27) lösen.
- Kontrollieren Messerhalter (28), Kupplungsscheibe (29) der Hohlkeil (30) und die Scheiben (31) und wenn nötig ersetzen.
- Bei der Montage achten Sie darauf daß der Hohlkeil (30) im Sitz des Wellen motors liegt und das Messer mit der Schneidkante im Drehsinn des Motors gesetzt wird. Der erforderliche Anzugdrehmoment der Messerbefestigungsschraube (27) muss 5,34 Kpm (52,4 Nm) betragen. Sollten Sie Frangen haben, so wenden Sie sich an eine Fachwerksatt.

W



- Zum Ausbau des Messers (32) müssen die beiden Schrauben (33) abgenommen werden.
- Messer kontrollieren und beschädigte Teile wechseln. Danach alle Teile mit den beiden Schrauben (33) unter einem Anzugsmoment von 5,34 Kgm (52,4Nm) montieren.

A DESCRIPCION (ver la página 51)

1	Manillar superior	7	Chasis	14	Mando de seguridad
2	Bomba de enriquecimiento	8	Palanca regulación altura de corte	15	Caja de cambios
3	Tornillo mariposa fijación manillares	9	Bujía	16	Placa de manillar
4	Saco recogedor de hierba	10	Tapón depósito gasolina	17	Llave de contacto
5	Tapón llenado aceite	11	Puño arranque	18	Palanca de embrague
6	Tapón vaciado aceite	12	Deflector posterior	19	Palanca
		13	Palanca acelerador	20	Palanca

B MONTAJE RECOGEDOR DE HIERBA (ver la página 51)

C MONTAJE (ver la página 52)



Cortadora de hierba propulsada

Extraer los extremos de los mangos, conectar los cables como se indica y restablecer los extremos de los mangos.

D MONTAJE (ver la página 53)



Cortadora de hierba propulsada 3 velocidades

Extraer los extremos de los mangos, conectar los cables como se indica y restablecer los extremos de los mangos.

E MONTAJE (ver la página 54)



Cortadora de hierba propulsada 3 velocidades con freno cuchilla

Extraer los extremos de los mangos, conectar los cables como se indica y restablecer los extremos de los mangos.

F INTRODUCCIÓN TAPÓN MULCHING (ver la página 55)

Para efectuar el corte de la hierba con el sistema mulching (sin la recogida de la hierba) levanten la compuerta e introduzcan el tapón fijándolo con el muelle como indicado en la figura.

G REGULACION DE LA ALTURA DE MANILLAR (ver la página 55)

H REGULACION DE LA ALTURA DE CORTE (ver la página 55)

I PRE-INSTALACION PARA PROTECCIONES (ver la página 55)



- Trabaje siempre con el recogedor o el deflector de hierba montados.
- Para montar y desmontar el recogedor y regular la altura de corte, para el motor.
- Tenga mucho cuidado de no meter las manos o los pies debajo de la carcasa o en la boca de expulsión del cortacésped con el motor funcionando, podría cortarle

(ver la página 55)

J Antes de empezar a cortar la hierba, quite todos los objetos que haya en la misma. Mientras corta, tenga cuidado por si todavía queda algún objeto extraño en el césped. Al arrancar o hacer funcionar el motor, el operario no debe levantar el cortacésped, pero, si es preciso, puede inclinarlo de forma que la cuchilla quede orientada hacia el lado opuesto del operario.

(ver la página 55)

K Cuando el motor está en marcha, nunca ponga las manos o los pies bajo el borde del chasis ni tampoco dentro del canal de expulsión.

L FUNCIONAMIENTO (ver la página 55)

PREPARACION DEL MOTOR

Para preparar el motor, siga las instrucciones del manual de mantenimiento del motor, publicado por el fabricante del mismo.
ATENCIÓN: Antes del uso, añadan aceite al motor (0.6l).

(ver la página 56)

M ARRANQUE DEL MOTOR

Una vez efectuadas las operaciones de puesta a punto arrancar el motor de la forma siguiente:

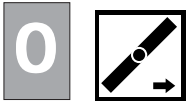
- Para motores con sistema choke:
 - en caso de motor frío, colocar la palanca del acelerador (13) en la posición START
 - Accionar la manilla del freno (14) para poder arrancar el motor, tener la palanca presionada contra la manija en la fase de arranque y durante el empleo de la máquina – hace funcionar el freno del motor.
 - Para motor con sistema primer:
 - apretar 3 o 4 veces la bomba de enriquecimiento (2) situada en el carburador; colocar la palanca del mismo (13) en la posición MAX.
- Para más aclaraciones, se aconseja consultar el libro de instrucciones del motor.

(ver la página 56)

N d) Arrancar el motor:

ARRANQUE MANUAL: (Teniendo la palanca de stop del motor (14)).

- empuñar la manilla de arranque (11) y tirar del cable sin esfuerzo hasta notar la resistencia provocada por la compresión, soltar la manilla y luego dar un tirón enérgico.



(ver la página 56)

Mantener apretada la manilla (14) durante el funcionamiento, al soltarla el motor se parará.

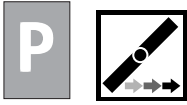
CORTE

Para cortar la hierba empujar manualmente la máquina o accionar el avance automático.

Accionamiento del avance automático: levantar la manilla del embrague (18) y mantenerla apretada.

ATENCIÓN: accionar sólo con el motor en marcha

Desaccionamiento del avance automático: soltar la manilla del embrague



(ver la página 56)

Mantener apretada la manilla (14) durante el funcionamiento, al soltarla el motor se parará.

Para más aclaraciones, se aconseja consultar el libro de instrucciones del motor.

CORTE

Para cortar la hierba empujar manualmente la máquina o accionar el avance automático. Antes de engranar el avance automático, seleccione la velocidad de avance por medio de la palanca de cambios (20).

Cambiar la marcha con el embrague desconectado. Hay a disposición 3 marchas.

1° ~ 0,6 m/s

2° ~ 0,9 m/s

3° ~ 1,2m/s

Accionamiento del avance automático: levantar la manilla del embrague (18) y mantenerla apretada.

ATENCIÓN: accionar sólo con el motor en marcha

Desaccionamiento del avance automático: soltar la manilla del embrague



(ver la página 56)

Con el motor en función, para acoplar la cuchilla es necesario tirar la manija (14) hacia el mango y tenerla presionada; empujar hacia adelante la palanca de acoplamiento de cuchilla (19), luego de lo cual la cuchilla comienza a girar.

ATENCIÓN! Cuando se libera la manija (14) la cuchilla se detiene, mientras que al motor sigue funcionando.



(ver la página 56)

CORTE

Para cortar la hierba empujar manualmente la máquina o accionar el avance automático.

Antes de engranar el avance automático, seleccione la velocidad de avance por medio de la palanca de cambios (20).

Cambiar la marcha con el embrague desconectado. Hay a disposición 3 marchas.

1° ~ 0,6 m/s

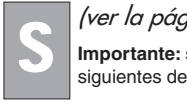
2° ~ 0,9 m/s

3° ~ 1,2m/s

Accionamiento del avance automático: levantar la manilla del embrague (18) y mantenerla apretada.

ATENCIÓN: accionar sólo con el motor en marcha

Desaccionamiento del avance automático: soltar la manilla del embrague



(ver la página 56)

Importante: si apretando la manilla del embrague no se acciona el avance, habrá que regular el cable del embrague introduciendo el muelle (P) en uno de los orificios siguientes de la chapa (R) o en el orificio "S" .



AVANCE AUTOMATICO (ver la página 56)

Controlar periódicamente el grupo de avance automático y mantenerlo bien limpio, en especial mantener limpios el piñón (21) y el engranaje (22).

Para efectuar este control es preciso quitar la rueda (23) desenroscar el tornillo (24).

NORMAS DE SEGURIDAD

Adiestramiento

- a) Los menores de 16 años y las personas que no conozcan las instrucciones de uso no deberán utilizar el cortacésped.
- b) El operador es responsable hacia terceros en la zona de trabajo. Evitar que se acerquen niños y animales domésticos cuando el cortacésped está en marcha.
- c) Esta máquina puede utilizarse exclusivamente para cortar césped natural. No se autoriza utilizarla para otros usos (por ej. para aplanar el terreno, como madrigueras de topos y hormigueros).
- d) Trabajar sólo cuando haya luz adecuada.
- e) Antes de comenzar el corte del prado hay que quitar del mismo los posibles cuerpos extraños. Durante el trabajo hay que tener cuidado con posibles cuerpos extraños esparcidos por el prado.

Preparación / Funcionamiento

- a) Durante la siega utilizar calzado robusto y pantalones largos.
- b) Antes de comenzar la siega comprobar que las hojas y la cuchillas cortantes están fijadas perfectamente. En caso de tener que afilar los filos cortantes, se efectuará uniformemente por ambos lados, para evitar una descompensación. Si la cuchilla presenta daños mayores, será preciso sustituirla.
- c) Apagar el motor, quitar el capuchón de la bujía y esperar a que se detenga la cuchilla para:
 - quitar los dispositivos de protección
 - efectuar el transporte, el levantamiento y desplazamiento de la máquina desde la zona de trabajo
 - efectuar trabajos de mantenimiento y limpieza - de todas formas efectuarlos en la cuchilla
 - regular la altura de corte - dejar la máquina sin vigilancia
- La hoja gira algunos segundos incluso tras haber apagado el motor.**
- d) **Atención!** el combustible es muy inflamable:
 - guardar el combustible sólo en los bidones específicos.
 - Introducir el combustible en el depósito sólo al aire libre y no fumar

- Llenar el depósito de combustible antes de arrancar el motor. No abrir nunca el tapón del depósito del combustible ni añadir gasolina mientras que el motor está girando o cuando todavía está caliente.
- Si se ha salido la gasolina no intentar nunca arrancar el motor. Sacar la máquina del área afectada por la pérdida y evitar cualquier fuente de encendido hasta que los vapores de gasolina se hayan evaporado.
- Volver a apretar el tapón del depósito.
- e) Las máquinas con motor de explosión nunca han de funcionar en ambientes cerrados por el peligro de contaminación.
- f) Cuando se corta el prado no hay que correr nunca; hay que cortarlo caminando.
- g) Prestar una gran atención en la inversión o cuando se tira del cortacésped hasta sí mismo.
- h) Durante la siega en pendientes o bajadas, es preciso ser sumamente prudentes:
 - utilizar calzado antideslizante
 - observar donde se pisa
 - desplazarse transversalmente respecto a la pendiente, nunca cuesta arriba o cuesta abajo.
 - ser prudentes al cambiar de dirección de marcha
 - no pasar por pendientes excesivamente escarpadas.
- i) No usar nunca el cortacésped con protecciones defectuosas o sin que los dispositivos de seguridad (por ej. desviadores o recogedor) estén instalados y en perfectas condiciones.
- j) En caso de usar inadecuadamente el recogedor existe peligro debido a la cuchilla que está en rotación y a la posibilidad de objetos arrojados alrededor.
- k) Por motivos de seguridad, el motor nunca ha de superar el número de revoluciones indicado en la placa.
- l) Arrancar el motor con precaución y seguir las instrucciones de uso. Cuando el motor está en marcha es necesario impedir a los demás que se acerquen con la mano o las puntas de los pies debajo del borde de la carcasa o a la apertura de expulsión de la misma.

m) Durante la puesta en marcha del motor, el operador no ha de levantar el cortacésped; si ello fuera necesario ha de inclinarlo sólo para que la cuchilla se dirija hacia el lado contrario a donde está el operador.

n) Si la cuchilla choca con un obstáculo, parar el motor y quitar el capuchón de la bujía; hacerla revisar por un experto.

Mantenimiento y depósito

- a) Mantener todas las tuercas, bulones y tornillos perfectamente apretados para trabajar en condiciones de seguridad.
- b) No guardar nunca la máquina con combustible en el depósito en lugares donde los vapores del combustible podrían llegar a estar en contacto con fuegos abiertos o chispas.
- c) Dejar que el motor se enfríe antes de guardar el aparato en cualquier local estrecho.
- d) Mantener el motor, el silencioso, el alojamiento de la batería y del depósito de la gasolina, sin hierba, hojas y lubricante excesivo, para reducir el peligro de incendio.
- e) Controlar frecuentemente el recogedor para evitar un posible desgaste y deterioro.
- f) Por motivos de seguridad, se sustituyen inmediatamente las piezas desgastadas y dañadas.
- g) Si se vacía el depósito para guardar la máquina en invierno, esta operación se efectuará al aire libre.
- h) Montar las cuchillas siguiendo las instrucciones correspondientes y usar sólo cuchillas marcadas con el logo y la marca del fabricante o proveedor y troqueladas con el número de referencia.
- i) Para proteger las manos durante el desmontaje y montaje de las cuchillas, utilizar guantes de protección adecuados

U

MANTENIMIENTO (ver la página 56)



Atención! Apagar el motor y extraer la bujía antes de efectuar cualquier *manutención*

- En los motores de gasolina 4 tiempos, controlar regularmente el nivel del aceite. Añadirle o cambiar el aceite si es necesario. Para otras intervenciones ver el manual de instrucciones del motor.
- Controlar periódicamente todas las tuercas y tornillos.
- Después de cada corte de la hierba, limpiar siempre la máquina por encima y por debajo. Quitar toda la hierba que pueda quedar pegada debajo del chasis.
- Atención con el tubo de escape porque...quema.
- Periódicamente desmontar los ejes porta ruedas, limpiarlos con petróleo y engrasarlos con aceite antes de montarlos; hacer lo mismo con los cojinetes a bolas de las ruedas sin olvidarse de engrasalos bien con grasa consistente
- Controlar frecuentemente la cuchilla para verificar eventuales daños.
- Es muy recomendable que al final de cada campaña de corte se haga revisar el cortacesped por una estacion de servicio autorizada.
- Limpieza de la parte inferior de la carrocería
 - Con la máquina detenida y apagada.
 - Conectar la unión (25) sobre la carrocería al grifo de alimentación del agua. Abrir el grifo.
 - Poner el motor en marcha (cuchilla en rotación) dejándolo funcionar durante algunos minutos.
 - Una vez efectuada la limpieza: apagar el motor, cerrar el grifo, separar el tubo de la unión carrocería.

CUCHILLA (ver la página 56)

V



- Para desmontar la cuchilla (26) destornillar el tornillo (27).
- Compruebe el estado del portacuchilla (28), la arandela (29), la llave (30) y las otras arandelas (31). Sustituya las piezas dañadas.
- Durante el montaje asegurarse que la llave (30), esté asentada con el filo girando en el sentido de la rotación del motor. Bloquear el tornillo cuchilla (27) con un momento de 5,34 Kpm (52,4 Nm).

W



- Para extraer la cuchilla (32) hay que destornillar los dos tornillos (33).
- Verificar la condición de la cuchilla y sustituir todas las piezas que resulten dañadas; volver a ensamblar utilizando dos tornillos (33) que hay que apretar a 5,34 Kgm (52,4Nm).

A **BESCHRIJVING** (begint op pagina 51)

1	Bovenste handgreep	7	Maaidek	14	Veiligheidshendel
2	Verrijkingspompje	8	Afstelhendels snijhoogte	15	Complete reductor
3	Schroef, moer bevestiging bovenste handgreep	9	Bougie	16	Bedieningspaneel
4	Graszak	10	Tankdop	17	Contactsleutel
5	Olievuldop	11	Starterhandgreep	18	Koppelingshendel
6	Olie-aftapdop	12	Deflector	19	Hendel
		13	Gashendel	20	Hendel

B **AANBRENGEN VAN DE ZAK** (begint op pagina 51)

C **AANBRENGEN** (begint op pagina 52)



Zelfrijdende grasmaaimachine

Verwijder de uiteinden van de handvatten, bevestig de kabels zoals getoond is en plaats de uiteinden van de handvatten weer.

D **AANBRENGEN** (begint op pagina 53)



Zelfrijdende grasmaaimachine met drie snelheden

Verwijder de uiteinden van de handvatten, bevestig de kabels zoals getoond is en plaats de uiteinden van de handvatten weer.

E **AANBRENGEN** (begint op pagina 54)



Zelfrijdende grasmaaimachine met 3 snelheden met mesrem.

Verwijder de uiteinden van de handvatten, bevestig de kabels zoals getoond is en plaats de uiteinden van de handvatten weer.

F **PLAATSEN VAN DE MULCHING-DOP** (begint op pagina 55)

Doe, om het gras te maaien met het mulching-systeem (zodat het gras blijft liggen), de kap omhoog en plaats de dop door het met de veer vast te zetten zoals aangegeven op de tekening.

G **AFSTELLING HOOGTE HANDVAT** (begint op pagina 55)

H **AFSTELLEN VAN DE SNIJHOOGTE** (begint op pagina 55)

I **VOORBEREIDING BESCHERMSTUKKEN** (begint op pagina 55)



- Werk altijd met geplaatste grasbak of beschermkap.
- Voor het verwijderen van de grasbak en het afstellen van de snijhoogte altijd de motor stopzetten.
- Bij lopende motor nooit met handen of voeten onder de rand of in de uitwerp-opening van het maaihuis komen.

(begint op pagina 55)

Voor het maaien dienen vreemde voorwerpen van het terrein verwijderd te worden. Tijdens het maaien letten op eventueel op het gazon achtergebleven vreemde voorwerpen delen. De gebruiker is binnen zijn werkzone verantwoordelijk voor derden. Tijdens het werken of het starten van de motor de maaimachine niet opheffen. Indien nodig kan de machine wel zodanig schuin gehouden worden dat de snijkant zich altijd weg van de gebruiker bevindt.

(begint op pagina 55)

Bij lopende motor in géén geval met handen of voeten onder de rand of in de uitwerp-opening van het maaihuis komen.

L **WERKEN MET DE MAAIMACHINE** (begint op pagina 55)

VOORBEREIDING VAN DE MOTOR

Voor de voorbereiding van de motor het instructiehandboek van de motorfabrikant raadplegen.
LET OP: Voor het gebruik olie aan de motor toevoegen (0.6l).

(begint op pagina 56)

M **STARTEN VAN DE MOTOR**

Na de voorbereiding kan de motor op de volgende manier gestart worden:

- Voor motoren met choke-systeem:
bij koude motor, de gashendel (13) op de START zetten
- Het remhandvat (14) indrukken om de motor te kunnen starten, houd de hendel tegen het handvat aangedrukt bij het starten en tijdens het gebruik van de machine – laat de rem van de motor werken.
- voor motoren met primer-systeem:
de primerknop op de carburateur (2) 3 of 4 keer indrukken; de gashendel (13) op MAX zetten.
Voor nadere aanwijzingen is het raadzaam het instructieboekje van de motor te raadplegen.

(begint op pagina 56)

- Motor starten:
HANDMATIG STARTEN: (De stophendel van de motor vasthoudend (14)).
•grijp de starterhandgreep (11) vast en trek langzaam aan het koord tot er compressie ontstaat. Laat de starterhandgreep los en trek vervolgens met een snelle krachtige beweging.



(begint op pagina 56)

Houd de handgreep (14) ingedrukt tijdens het gebruik, bij het loslaten ervan stopt de motor.

MAAIEN

Voor het maaien de machine met de hand voortduwen of de automatische besturing inschakelen.

Inschakelen automatische besturing: het koppelingshandvat (18) omhoog trekken en ingedrukt houden.

PAS OP: *alleen inschakelen bij lopende motor*

Uitschakelen automatische besturing: het koppelingshandvat loslaten.



(begint op pagina 56)

Houd de handgreep (14) ingedrukt tijdens het gebruik, bij het loslaten ervan stopt de motor.

MAAIEN

Voor het maaien de machine met de hand voortduwen of de automatische besturing inschakelen.

Voor het inschakelen van de automatische beweging moet men de snelheid selecteren door middel van de versnellingshendel (20).

Met uitgeschakelde koppeling van versnelling veranderen. Er zijn 3 versnellingen beschikbaar.

1° ~ 0,6 m/s

2° ~ 0,9 m/s

3° ~ 1,2m/s

Inschakelen automatische besturing: het koppelingshandvat (18) omhoog trekken en ingedrukt houden.

PAS OP: *alleen inschakelen bij lopende motor*

Uitschakelen automatische besturing: het koppelingshandvat loslaten.



(begint op pagina 56)

Om het mes bij draaiende motor in te schakelen moet u de handgreep (14) naar het handvat toetrekken en ingedrukt houden; druk nu de hendel (19) voor de inschakeling van het mes naar voren, daardoor gaat het mes draaien.

LET OP! Bij het loslaten van de handgreep (14) gaat het mes stilstaan, terwijl de motor blijft functioneren.



(begint op pagina 56)

MAAIEN

Voor het maaien de machine met de hand voortduwen of de automatische besturing inschakelen.

Voor het inschakelen van de automatische beweging moet men de snelheid selecteren door middel van de versnellingshendel (20).

Met uitgeschakelde koppeling van versnelling veranderen. Er zijn 3 versnellingen beschikbaar.

1° ~ 0,6 m/s

2° ~ 0,9 m/s

3° ~ 1,2m/s

Inschakelen automatische besturing: het koppelingshandvat (18) omhoog trekken en ingedrukt houden.

PAS OP: *alleen inschakelen bij lopende motor*

Uitschakelen automatische besturing: het koppelingshandvat loslaten.



(begint op pagina 56)

Belangrijk: wanneer bij aangetrokken koppelingshandvat de besturing niet ingeschakeld wordt, dient de koppelingskabel afgesteld te worden door de veer (P) in een van de volgende gaten van het plaatje (R) te plaatsen "S" .



AUTOMATISCHE BESTURINGSINRICHTING (begint op pagina 56)

Controleer regelmatig de automatische besturingsinrichting en houd deze goed schoon.

Reinig vooral pignon (21) en tandwiel (22). Hiervoor dient het wiel (23) gedemonteerd te worden door de schroef (24) los te draaien.

VEILIGHEIDSVOORSCHRIFTEN

Voorwaarden

- a) Laat geen personen onder de 16 jaar en personen die de gebruiksinstructies niet kennen met deze maaimachine werken.
- b) De gebruiker is binnen zijn werkzone verantwoordelijk voor derden. Houd kinderen en huisdieren op afstand tijdens het gebruik van de maaimachine.
- c) Deze machine is uitsluitend geschikt voor het maaien van natuurgras. Hij mag niet voor andere doeleinden gebruikt worden (bijv. voor het vlakken van oneffenheden in het terrein zoals mols- of mierenhopen).
- d) Alleen bij geschikt licht werken
- e) Alvorens met het maaien te beginnen eventuele vreemde voorwerpen van het terrein verwijderen. Tijdens het werken opletten dat geen vreemde voorwerpen op het grasveld achtergebleven zijn.

Vorbereiding / Werking

- a) Draag tijdens het maaien stevig schoeisel en een lange broek.
 - b) Controleer voordat u met het maaien begint of de messen goed bevestigd zijn. In geval van bijslijpen van de snijvlakken dient dit gelijkmatig aan beide zijden uitgevoerd te worden, om onevenwicht te voorkomen. Wanneer het mes grotere beschadigingen vertoont dient het vervangen te worden.
 - c) Zet de motor af, verwijder de bougiekop en wacht tot het mes stilstaat voordat u de volgende handelingen uitvoert:
 - verwijderen van beschermingsinrichtingen
 - de machine verplaatsen, opheffen of verwijderen van het werkterrein
 - uitvoeren van onderhouds- of reinigingswerkzaamheden
 - het mes aanraken
 - afstellen van de snijhoogte
 - de machine onbewaakt achterlaten
- Het mes draait nog enkele seconden rond na het uitzetten van de motor**
- d) Pas op! De brandstof is licht ontvlambaar
 - Bewaar de brandstof alleen in daarvoor bestemde tanks
 - Brandstoftank alleen in de open lucht vullen en niet roken

- Zorgen dat de brandstoftank vol is voordat u de motor start. Nooit de brandstoftank openen of benzine bijvullen bij lopende of nog warme motor.
- Indien er benzine uitgestroomd is, nooit de motor starten. Verplaats de machine buiten de zone van de benzinelek en vermijd elke ontstekingsbron totdat de benzinedampen zich verspreid hebben.
- De brandstoftankdop stevig afsluiten
- e) Machines met ontploffingsmotor mogen wegens vergiftigingsgevaar nooit in gesloten ruimten gebruikt worden.
- f) Ren nooit bij het maaien van het gras, maar loop altijd.
- g) Wees uiterst voorzichtig bij het keren of wanneer u de maaier naar zich toetrekt.
- h) Tijdens het maaien op hellingen is bijzondere voorzichtigheid geboden:
 - schoeisel met anti-slipzolen gebruiken
 - opletten waar u uw voeten plaatst
 - dwars t.o.v. de helling werken, nooit omhoog of omlaag.
 - wees voorzichtig bij het veranderen van werkrichting
 - niet op zeer steile hellingen maaien.
- i) De maaimachine nooit gebruiken met gebrekkige veiligheidsvoorzieningen of zonder dat de beschermingsinrichtingen (bijv. beschermkap of grasopvangbak) gemonteerd en in orde zijn.
- j) Bij onjuist gebruik van de grasopvanginrichting kunnen het ronddraaiende mes en mogelijk rondgeslingerde voorwerpen een gevaar vormen.
- k) Om veiligheidsredenen dient het op het gegevensplaatje aangegeven motortoerental nooit overschreden te worden.
- l) Start de motor voorzichtig en volgens de gebruiksinstructies. Bij lopende motor in géén geval met handen of voeten onder de rand of in de uitwerp-opening van het maaihuis komen.
- m) Tijdens het werken of het starten van de motor de maaimachine niet opheffen. Indien nodig kan de machine

- wel zodanig schuin gehouden worden dat de snijkant zich altijd weg van de gebruiker bevindt.
 - n) Indien het mes een hindernis raakt, de motor stopzetten, de dop van de bougie halen en een vakman raadplegen.
- Onderhoud en opslag**
- a) Alle moeren, bouten en schroeven goed aangedraaid houden om in veilige omstandigheden te werken.
 - b) De machine nooit met gevulde brandstoftank opbergen in ruimten waar de benzinedampen open vuur of vonken kunnen bereiken.
 - c) Geef de motor de tijd om af te koelen alvorens het apparaat in een beperkte ruimte op te bergen.
 - d) De motor, uitlaat, accubak en benzinetank vrijhouden van gras, bladeren en overvloedig smeermiddel, om het brandgevaar te beperken.
 - e) Controleer regelmatig de grasopvangbak op eventuele slijtage en aantasting.
 - f) Om veiligheidsredenen tijdig versleten of beschadigde onderdelen vervangen.
 - g) Het eventuele aftappen van de brandstoftank voor de winteropslag dient in de open lucht uitgevoerd te worden.
 - h) Monteer de messen volgens de instructies en gebruik alleen messen waarop het merk of de naam van de fabrikant of leverancier en het referentienummer vermeld staan.
 - i) Ter bescherming van de handen tijdens het verwisselen van de messen geschikte handschoenen aantrekken.

U

ONDERHOUD (begint op pagina 56)

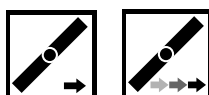


Pas op! De motor uitzetten en de bougie ontkoppelen alvorens enige onderhoudshandeling uit te voeren.

- Bij viertakt-ontploffingsmotoren regelmatig het oliepeil controleren. Indien nodig olie bijvullen of verversen. Voor nadere aanwijzingen het instructiehandboek van de motor raadplegen.
- Regelmatig de schroeven en moeren controleren.
- Na het maaien de machine altijd zowel van boven als van onderen schoonhouden. Vermijden dat zich gras onder het chassis verzamelt.
- Niet met de uitlaat in contact komen, daar deze erg heet kan zijn.
- Regelmatig de wielassen demonteren, met petroleum reinigen en voor de montage smeren. Eender te werk gaan met de kogellagers, maar eraan denken de lagers in te vetten.
- Het mes vaak controleren: voor een goed snijresultaat dient het mes scherp en in balans te zijn.
- Controleer dikwijls het mes op eventuele beschadigingen.
- Het is raadzaam aan het eind van elk seizoen de maaimachine door een vakman te laten nakijken.
- Reiniging orderchassis
 - Met stilstaande en uitgeschakelde machine.
 - Verbind het verbindingstuk (25) op het chassis met de watertoevoerkraan. Zet de kraan open.
 - Start de motor (draaiend mes) en laat hem enkele minuten draaien.
 - Na de reiniging: zet de motor uit, draai de kraan dicht, verwijder de buis

MES (begint op pagina 56)

V



- Voor het verwijderen van het mes (26) de schroef (27) losdraaien
- Controleren: de messteun (28), koppelingsschijf (29), de spie (30) en de schijven (31) en in geval van beschadiging vervangen.
- Tijdens de montage ervoor zorgen dat de spie (30) in de zitting van de aandrijfas ligt en dat het mes met de snijkant in de draairichting van de motor geplaatst is. Het aanloopkoppel van de mesbevestigingsschroef (27) dient 5,34 Kpm (52,4 Nm) te bedragen.

W



- Om het mes (32) te verwijderen, de twee schroeven (33) losdraaien.
- Controleer de staat van het mes en vervang alle onderdelen die beschadigd blijken te zijn, weer monteren met de twee schroeven (33) die aangedraaid moeten worden op 5,34 Kgm (52,4Nm).

A **DESCRIÇÃO** *(começa na página 51)*

1	Guiador superior	7	Chassis	14	Alavanca de segurança
2	Bomba de enriquecimento	8	Alavanca da regulação da altura	15	Grupo reductor
3	Parafuso, porca de aperto guiador	9	Vela	16	Placa do guiador
4	Saco da erva	10	Bojão do depósito da gasolina	17	Chave de ignição
5	Bojão do óleo	11	Arrancador	18	Punho de embraiagem
6	Bojão de esvaziamento do óleo	12	Deflector	19	Alavanca
		13	Manete do gás	20	Alavanca velocidade avançamento.

B **MONTAGEM COLECTA RELVA** *(começa na página 51)*

C **MONTAGEM** *(começa na página 52)*



Cortagrama semovente

Tirar as extremidades das manopulas, coneter os cabos como monstrado e reposicionar as extremidades das manopulas.

D **MONTAGEM** *(começa na página 53)*



Cortagrama semovente tre velocidades

Tirar as extremidades das manopulas, coneter os cabos como monstrado e reposicionar as extremidades das manopulas.

E **MONTAGEM** *(começa na página 54)*



Cortagrama semovente tre velocidades com freio lamin

Tirar as extremidades das manopulas, coneter os cabos como monstrado e reposicionar as extremidades das manopulas.

F **INTRODUÇÃO DA TAMPA MULCHING** *(começa na página 55)*

Para efetuar o corte da grama com o sistema mulching(sem recolher a grama) levantar o aparador e inserir a tampa, fixando-a com a mola, como indicado na figura.

G **REGULAÇÃO DA ALTURA DO GUIADOR** *(começa na página 55)*

H **REGULAÇÃO DA ALTURA DO CORTE** *(começa na página 55)*

I **PREPARATIVO DE PROTECCOES** *(começa na página 55)*



- Trabalhar sempre com o saco para relva ou o deflector instalados
- Parar o motor antes de retirar o saco ou regular a altura
- Quando o motor está a trabalhar não meter as mãos ou pés debaixo do carter ou do túnel de ejeção

(começa na página 55)

Antes de iniciar o trabalho, retirar do terreno todos os corpos estranhos. O utilizador é responsável pelas ocorrências na zona de trabalho. Ao fazer arrancar o motor não deve alavancantar o cortador de relva, mas, se necessário, somente incliná-lo de modo a que a lamina fique do lado oposto ao utilizador.

(começa na página 55)

Quando o motor está a trabalhar não deve colocar a mão ou a ponta do pé debaixo do carter ou na saída relva.

L **FUNCIONAMENTO** *(começa na página 55)*

PREPARAÇÃO DO MOTOR

Para isso deve consultar o Livro de Instruções do motor.

ATENÇÃO: Antes do uso juntar oleo no motor (0.6l)

(começa na página 56)

M **ARRANQUE DO MOTOR**

Efectuadas as operações preliminares de preparar o motor para o arranque, procede-se do seguinte modo:

a) **Motores com sistema CHOKE:**

em caso do motor frio, colocar a alavanca (13) na posição START.

b) Accionar o manípulo do travão (14) para permitir o arranque, manter a alavanca premida contra a manopula na fase de accionamento e durante o utilizo da maquina – accionar o freio do motor.

c) **Motores com sistema PRIMER:**

premir 3 ou 4 vezes a bomba de enriquecimento (2) situada no carburador; colocar a alavanca (13) na posição MAX.

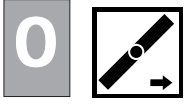
Para mais esclarecimentos, consultar o Livro de Instruções do motor.

(começa na página 56)

c) Arrancar o motor:

ARRANQUE MANUAL (Segurar a alavanca de stop do motor (14)).

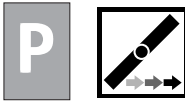
• Pegar o manípulo do arranque (11), puxar o cabo sem esforço até encontrar a resistência provocada pela compressão, soltar o manípulo e, de seguida, dar um puxão enérgico.



(começa na página 56)

Conservar premido o manípulo (14) durante o funcionamento; soltando-o o motor pára.
CORTE.
Para efectuar o corte da relva empurrar manualmente a máquina ou accionar o avanço automático.

Accionamento do avanço automático: premir o manípulo de embraiagem (18) e conservá-lo apertado.
ATENÇÃO: accionar só com o motor a trabalhar.
Desaccionamento do avanço automático: soltar o manípulo de embraiagem.



(começa na página 56)

Conservar premido o manípulo (14) durante o funcionamento; soltando-o o motor pára.
CORTE
Para efectuar o corte da relva empurrar manualmente a máquina ou accionar o avanço automático.
Antes de acionar o avançamento automático seleccionar a velocidade de avançamento com a alavanca câmbio (20).

Variar a marcha com a embreagem desenseriada. Ha 3 marchas disponíveis.
1°~ 0,6 m/s
2°~ 0,9 m/s
3°~ 1,2 m/s
Accionamento do avanço automático: premir o manípulo de embraiagem (18) e conservá-lo apertado
ATENÇÃO: accionar só com o motor a trabalhar.
Desaccionamento do avanço automático: soltar o manípulo de embraiagem.



(começa na página 56)

Para inserir a lâmina, com o motor a funcionar, è necessário poxar a manilha (14) em direção ao cabo e mantê-la pressionada; empurrar para frente a alavanca devida para a colocação da lâmina (19), neste momento a lâmina entrará em rotação.

ATENÇÃO! Deixando de pressionar a manilha (14), a lâmina para a sua rotação, enquanto o motor continua a funcionar.



(começa na página 56)

CORTE
Para efectuar o corte da relva empurrar manualmente a máquina ou accionar o avanço automático.
Antes de acionar o avançamento automático seleccionar a velocidade de avançamento com a alavanca câmbio (20).

Variar a marcha com a embreagem desenseriada. Ha 3 marchas disponíveis.
1°~ 0,6 m/s
2°~ 0,9 m/s
3°~ 1,2 m/s
Accionamento do avanço automático: premir o manípulo de embraiagem (18) e conservá-lo apertado
ATENÇÃO: accionar só com o motor a trabalhar.
Desaccionamento do avanço automático: soltar o manípulo de embraiagem.



(começa na página 56)

Importante: se, premindo o manípulo da embraiagem, a máquina não avança, terá que se regular o cabo da embraiagem introduzindo a mola (P) num dos orifícios seguintes da palca (R).



AVANÇO AUTOMÁTICO (começa na página 56)

Controlar periódicamente o grupo de avanço automático e mantê-lo bem limpo. Em especial, conservar bem limpo o pinhão (21) e a engrenagem (22).
Para efectuar este controle é necessário retirar a roda (23) desapertando o parafuso (24).

NORMAS DE SEGURANÇA

Instruções gerais

- a) Menores de 16 anos e pessoas que não leram as instruções não devem utilizar a máquina;
- b) O operador é responsável por terceiros na zona de trabalho. Afrolamentor crianças e animais domésticos da zona;
- c) A máquina não pode ser utilizada para cortar erva;
- d) Trabajar somente em condições adequadas de visibilidade;
- e) Antes de iniciar o corte da relva, retirar corpos estranhos do local.

Funcionamento

- a) Durante o corte, usar calçado robusto e calças;
- b) Antes de iniciar o corte, verificar se a lamina está fixa. Em caso de necessidade, afiá-la uniformemente dos dois lados para evitar desequilíbrio;
- c) Parar o motor, retirar o cachimbo da vela e esperar a paragem completa da lamina antes de:
 - retirar os dispositivos de protecção;
 - transportar ou deslocar a máquina;
 - efectuar operações de assistência, limpeza ou verificação da lamina;
 - regular a altura do corte.
- d) **Depois de parar o motor a lamina continua a rodar, durante alguns segundos.**
- d) **ATENÇÃO!** A gasolina é altamente inflamável
 - Conservar o carburante em bidons próprios;
 - Proceder ao enchimento do depósito ao ar livre; Não fumar durante a operação.
 - Encher o depósito, antes do arranque. Não retirar o bojo do depósito, nem atestar, quando o motor está a trabalhar ou ainda quente;

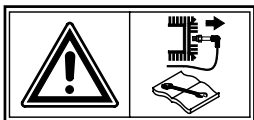
- Em caso de fuga de gasolina, não tentar o arranque do motor. Retirar a máquina da zona da fuga e evitar qualquer chama enquanto os vapores da gasolina não desaparecerem;
- Fechar o depósito com o bojo.
- e) Nunca utilizar máquinas com motor de explosão em lugares fechados-há risco de intoxicação.
- f) Não correr enquanto se corta o gramado; efectuar a operação andando.
- g) Ter atenção quando faz meia volta ou puxa o cortador para si;
- h) Em caso de corte em superfícies inclinadas (encostas) é preciso tomar precauções particulares:
 - usar sapatos anti-derrapantes;
 - ter em atenção o seu próprio caminho;
 - deslocar-se transversalmente à inclinação, sem subir ou descer;
 - ter o máximo de cuidado quando faz inversão de marcha;
 - nunca percorrer encostas muito inclinadas;
- i) Não utilizar o cortador sem os dispositivos de segurança-protector da saída ou saco da relva-estarem correctamente instalados;
- j) Um emprego abusivo do saco da relva arrasta riscos ligados à rotação da lamina ou à possibilidade de projecção de pedras, cacos, ossos, etc.;
- k) Por razões de segurança, o motor não deve ultrapassar as rotações indicadas na placa indicativa; proceder ao arranque do motor com prudência e respeitando as instruções. Quando o motor está a trabalhar não aproximar as mãos ou os pés do bordo do carter ou da saída da relva;

- m) quando o motor está a trabalhar não levantar a máquina e, se necessário, incliná-la ligeiramente de modo a que a lamina fique orientada para o lado oposto ao utilizador;
- n) se a lamina bater contra um obstáculo, parar o motor, tirar o cachimbo da vela e dirigir-se a um técnico para efectuar o controle.

Manutenção e conservação

- a) Verificar se os parafusos, porcas, etc. estão devidamente apertados para trabalhar com toda a segurança;
- b) Se o depósito tiver ainda combustível, nunca deixar a máquina em lugares onde os vapores de gasolina possam receber chamas ou faíscas;
- c) Esperar o arrefecimento do motor antes de colocar a máquina no local de recolha;
- d) Para eliminar os riscos de incêndio, retirar restos de erva, folhas ou de lubrificantes do motor, panela de escape e depósito da gasolina;
- e) Verificar várias vezes o saco de relva para evitar a deterioração;
- f) Por razões de segurança, substituir as partes usadas ou danificadas;
- g) No caso de esvaziar o depósito antes do Inverno, fazê-lo ao ar livre;
- h) Montar as laminas segundo as instruções; não utilizar laminas sem número de série, nome da marca do constructor ou do fornecedor;
- i) Para proteger as mãos durante a montagem e desmontagem da lamina, utilizar luvas adequadas.

U

MANUTENÇÃO (começa na página 56)

Atenção! Desligar o motor e a vela antes de qualquer manutenção

- Nos motores a 4 tempos, verificar regularmente o nível do óleo, atestar ou mudar, se necessário. Ler com atenção as instruções de assistência do motor.
- Verificar sempre parafusos e porcas. Depois de cada corte de relva, limpar sempre a máquina por cima e por baixo, retirando toda a erva colada ao chassis.
- Lubrificar periodicamente os eixos das rodas
- Controlar de frequente a lamina para verificar eventuais danos.
- Fazer o controle do vosso cortador por oficina apropriada.
- Limpeze armação
 - Com máquina parada e desligada.
 - Ligar a conexão (25) sobre a armação à torneira alimentação água. Abrir a torneira.
 - Acionar o motor (lamina em rotação) deixando-o funcionar por alguns minutos.
 - Terminada a limpeza: desligar o motor, fechar a torneira, tirar a cana da conexão.

LAMINA (começa na página 56)

V



- Para desmontar a lamina (26) desapertar o parafuso (27).
- Verificar o estado do suporte da lamina (28), a anilha de fricção (29), a chaveta (30) e as outras anilhas (31), substituindo-as, se danificadas.
- Durante a montagem assegurar-se que a chaveta (30) está bem colocada sobre o veio do motor e que a parte de corte da lamina gira no sentido de rotação do motor. O parafuso da lamina (27) deve estar bloqueado.

W



- Para tirar a lamina (32) desapertar os dois parafusos (33).
- Verificar a condição da lamina e substituir todas as partes que forem estragadas, remontar utilizando dois parafusos (33) que devem ser apertados a 5,34 Kgm (52,4Nm).

A SCHEMAT URZĄDZENIA (zaczyna się na str. 51)

1	Górny uchwyt	7	Obudowa	14	Dźwignia bezpieczeństwa
2	Przycisnąc pomkę	8	Dźwignia regulacji wysokości koszenia	15	Przekładnia
3	Nakrętka górnego uchwytu	9	Świeca zapłonowa	16	Płyta sterownicza
4	Worek	10	Zbiornik paliwa	17	Kluczyk rozruchowy
5	Korek wlewu oleju	11	Starter	18	Dźwignia napędu
6	Korek spustu oleju	12	Kłapka ochronna	19	Pociągnać za uchwyt
		13	Dźwignia gazu	20	Dźwignia szybkości poruszania.

B MONTAŻ WOREK (zaczyna się na str. 51)

C MONTAŻ (zaczyna się na str. 52)



Maszyna do cięcia trawy samobieźna.

Zdjąć końcówki rączek, dołączyć kable tak jak pokazane i założyć końcówki rączek.

D MONTAŻ (zaczyna się na str. 53)



Maszyna do cięcia trawy samobieźna o 3 prędkościach.

Zdjąć końcówki rączek, dołączyć kable tak jak pokazane i założyć końcówki rączek.

E MONTAŻ (zaczyna się na str. 54)



Maszyna do cięcia trawy samobieźna o 3 prędkościach z hamulcem ostrza.

Zdjąć końcówki rączek, dołączyć kable tak jak pokazane i założyć końcówki rączek.

F WPROWADZENIE KORKA MULCHING (zaczyna się na str. 55)

Aby ścinać trawę w systemie mulching (bez zbierania skoszonej trawy) podnieść osłonę i włożyć korek mocując go na sprężynie, zgodnie z przedstawionym rysunkiem.

G REGULACJA WYSOKOŚCI UCHWYTU (zaczyna się na str. 55)

H USTAWIANIE WYSOKOŚCI KOSZENIA (zaczyna się na str. 55)

I ZASADY OCHRONY (zaczyna się na str. 55)



- Pracować zawsze z zamontowanym zbiornikiem na trawę lub kłapą.
- Wyłączyć silnik przed zdjęciem zbiornika na trawę lub przed przestawieniem wysokości koszenia.
- Podczas pracy silnika nigdy nie wkładać rąk i nóg pod obudowę noża tnącego oraz nie podnosić kłapki ochronnej.

(zaczyna się na str. 55)

Przed uruchomieniem urządzenia upewnić się czy wszystkie obce przedmioty, leżące w zasięgu pracy urządzenia, zostały usunięte. W czasie koszenia zwracać uwagę na pozostałe na trawie obce przedmioty. Operator kosiarki jest odpowiedzialny za bezpieczeństwo osób trzecich, przebywających w zasięgu pracy urządzenia. W czasie uruchamiania silnika lub rozruchu kosiarki nie należy nigdy jej podnosić. W razie konieczności przechylić ją tak, aby ostrze noża tnącego znajdowało się po przeciwnej stronie operatora.

(zaczyna się na str. 55)

W czasie pracy silnika nie wolno nigdy wkładać rąk i nóg pod obudowę noża tnącego i w otwór kłapki ochronnej.

L PRACA URZĄDZENIA (zaczyna się na str. 55)

PRZYGOTOWANIE SILNIKA

Szczegółowe informacje dotyczące przygotowania silnika znajdują się w osobnej instrukcji obsługi silnika spalinowego, wydanej przez producenta silnika. UWAGA: Przed użyciem dodać oleju do silnika (0.6l).

(zaczyna się na str. 56)

M URUCHOMIENIE SILNIKA

Po operacjach przygotowawczych, przystąpić do uruchomienia silnika w następujący sposób:

a) W wypadku silników z systemem ssania choke:

w tych silnikach dźwignię gazu (13), w przypadku zimnego silnika, ustawić w pozycji START.

b) Dźwignię (14) przygotować silnik do uruchomienia, trzymać dźwignię przyciśniętą do rączki w fazie uruchomienia i podczas używania maszyna - włącza hamulec silnika.

c) W wypadku silników z systemem primer:

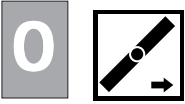
3/4 razy przycisnąć pomkę (2), znajdującą się na gaźniku. Dla modeli wyposażonych w linke gazu, ustawić dźwignię gazu (13) w pozycji MAX.

Radzimy je konsultować, kiedy są problemy z pracą silnika.

(zaczyna się na str. 56)

N RĘCZNY ROZRUSZNIK - (Trzymając dźwignię zatrzymania silnika (14)).

- Linkę startera (11) pierwszy raz pociągnąć powoli do końca i wrócić do poprzedniej pozycji, a następnie drugi raz pociągnąć energicznie, aby uruchomić silnik.

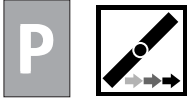


(zaczyna się na str. 56)

Dźwignię (14) trzymać cały czas wciśniętą podczas pracy kosiarki. Puszczając dźwignię, silnik zatrzymuje się. Bardziej szczegółowe informacje odnośnie pracy silnika znajdują się w instrukcjach obsługi silnika.

KOSZENIE

W czasie koszenia pchacę urządzenie do przodu. W przypadku kosiarki samojedznej włączyć napęd.



(zaczyna się na str. 56)

Dźwignię (14) trzymać cały czas wciśniętą podczas pracy kosiarki. Puszczając dźwignię, silnik zatrzymuje się. Bardziej szczegółowe informacje odnośnie pracy silnika znajdują się w instrukcjach obsługi silnika.

KOSZENIE

W czasie koszenia pchacę urządzenie do przodu. W przypadku kosiarki samojedznej włączyć napęd.

Przed włączeniem poruszania automatycznego należy najpierw wybrać szybkość poruszania za pomocą dźwigni zmiany biegów (20).



(zaczyna się na str. 56)

Aby wyjąć ostrze podczas pracy silnika, nakezły pociągnąć za uchwyt (14) w kierunku rączki i trzymać go wciśnięty; pchnąć do przodu dźwignię sprzęgła ostrza (19), w tym momencie ostrza zacznie się obracać.

R (zaczyna się na str. 56)**KOSZENIE**

W czasie koszenia pchacę urządzenie do przodu. W przypadku kosiarki samojedznej włączyć napęd.

Przed włączeniem poruszania automatycznego należy najpierw wybrać szybkość poruszania za pomocą dźwigni zmiany biegów (20).

S (zaczyna się na str. 56)

UWAGA! Jesli napęd nie działa, pomimo włączenia dźwigni sprzęgła, konieczna jest regulacja linki sprzęgła poprzez przesunięcie sprężyny (P) w jeden z następujących otworów na płycie (R) lub w otwór "S".

T **PRZEKŁADNIA NAPĘDOWA** (zaczyna się na str. 56)

Przekładnię, napędową należy regularnie kontrolować i czyścić. Przede wszystkim należy utrzymywać w czystości zębatkę, (21) i zębatkę (22). W tym celu odkręcić śrubę (23) i zdjąć koło (24).

WYMOGI BEZPIECZEŃSTWA**Uwagi ogólne - szkolenie**

- a) Młodzież poniżej 16 roku życia oraz osoby nie zaznajomione z instrukcją obsługi nie powinny obsługiwać kosiarki.
- b) Osoba obsługująca urządzenie jest odpowiedzialna za bezpieczeństwo osób trzecich w zasięgu pracy urządzenia. Dzieci i zwierzęta domowe nie powinny przebywać w zasięgu pracy kosiarki.
- c) Urządzenie przeznaczone jest wyłącznie do cięcia naturalnej trawy. Nie wolno wykorzystywać kosiarki do celów niezgodnych z jej przeznaczeniem (np. do wyrównywania uwypuklenia terenu, takich jak krecie nory czy mrowiska).
- d) Używać urządzenia tylko przy odpowiednim świetle.
- e) Podczas koszenia powinny być usunięte z zasięgu pracy kosiarki wszystkie obce ciała. W czasie pracy kosiarki należy zwracać uwagę na przedmioty pozostałe na trawie.

Przygotowanie kosiarki do pracy/Praca urządzenia

- a) Podczas koszenia używać tylko mocnego obuwia ochronnego i długich spodni.
 - b) Przed przystąpieniem do koszenia trawy sprawdzić czy urządzenie tnące i noże są dobrze i prawidłowo umocowane. Przy ostrzeniu noży zwrócić uwagę na to, aby wykonać tę operację równomiernie z obu stron. W ten sposób uniknie się naruszenie wyważenia noża. Kiedy noże tnące są uszkodzone lub zniszczone należy je wymienić.
 - c) Wyłączyć silnik, zdjąć ze świecy zapłonowej przewód wysokiego napięcia, a następnie poczekać, aż noże tnące zatrzymają się, w następujących przypadkach:
 - zdejmowania urządzeń zabezpieczających,
 - transportu, podnoszenia i przenoszenia kosiarki z miejsca pracy,
 - wykonywania prac konserwacyjnych lub czyszczenia urządzenia,
 - sprawdzania stanu noży tnących,
 - ustawiania wysokości koszenia,
 - pozostawienia urządzenia bez nadzoru.
- Po wyłączeniu kosiarki nóż obraca się jeszcze przez kilka sekund.**
- d) Uwaga! Paliwo jest łatwo palne, dlatego należy przestrzegać następujących zasad:

- Przechowywać je tylko w specjalnie przeznaczonych do tego celu kanistrach.
- Napełniać zbiornik paliwa wyłącznie na wolnym powietrzu. Nie wolno palić w tym czasie.
- Napełnić zbiornik paliwa przed uruchomieniem silnika. Nigdy nie odkręcać korka zbiornika i nie dolewać benzyny gdy silnik jeszcze obraca się lub jest gorący.
- Jeśli przypadkowo uleje się trochę benzyny ze zbiornika, nie wolno uruchamiać silnika. Odsunąć urządzenie od rozlanego paliwa, a następnie odczekać, aż opary benzyny ulotnią się. W tym czasie nie wolno zbliżać się do maszyny z jakimkolwiek źródłem ognia.
- Mocno dokręcić korek zbiornika paliwa.
- e) Nie wolno włączać urządzenia wyposażonego w silnik spalinowy z zapłonem iskrowym w pomieszczeniach zamkniętych, ze względu na wysoką toksyczność spalin.
- f) Podczas obcinania trawy, nie biegać; należy zawsze chodzić;
- g) Zachować dużą ostrożność przy zawracaniu kosiarki, jak również w momencie przyciągania jej w swoją stronę.
- h) Podczas koszenia trawy na pochyłym terenie zachować szczególną ostrożność:
 - w tym celu należy założyć buty z podeszwami, które nie ślizgają się,
 - zwracać uwagę, gdzie stawia się nogi,
 - na pochyłym terenie kosić tylko w poprzek, nigdy nie wolno kierować się, prosto w dół lub prosto w górę,
 - zachować ostrożność przy zmianie kierunku pracy maszyny,
 - nie kosić na zbyt stromych pochyłościach.
- i) Koszący nie może użytkować kosiarki, jeżeli osłony zabezpieczające są uszkodzone lub nie założony zbiornik na trawę.
- j) W wypadku niewłaściwego użycia pojemnika na trawę istnieje niebezpieczeństwo zniszczenia urządzenia tnącego przez ostre przedmioty, które mogą się dostać do środka maszyny.
- k) Ze względu na bezpieczeństwo nie przeciążać silnika zbyt wysokimi obrotami, większymi niż te podane na tabliczce.

- l) Włączać silnik ostrożnie i według instrukcji obsługi. Podczas pracy kosiarką nie wolno nikomu zbliżać rąk i nóg do krawędzi obudowy noża tnącego lub wkładać rękę w kłapę.
- m) Nie wolno podnosić kosiarki w czasie odpalania silnika. W razie konieczności przechylić urządzenie tak, aby noże tnące znajdowały się po przeciwnej stronie operatora.
- n) Jeśli w czasie pracy urządzenia zdarzy się, że jakiś ostry przedmiot uderzy w noże tnące, należy wyłączyć silnik i zdjąć przewód wysokiego napięcia, a następnie oddać maszynę do przeglądu osobie kompetentnej.

Konserwacja i magazynowanie urządzenia

- a) Kontrolować zawsze czy wszelkie śruby, nakrętki i bolce są mocno i prawidłowo dokręcone. Pozwoli to koszącemu pracować w bezpiecznych warunkach.
- b) Nigdy nie składować urządzenia z paliwem w zbiorniku w miejscach, w których istnieje niebezpieczeństwo zapłonu oparów benzyny.
- c) Przed pozostawieniem urządzenia w jakimkolwiek zamkniętym pomieszczeniu, należy najpierw ochłodzić silnik na wolnym powietrzu.
- d) W silniku, w systemie wydechowym, blisko akumulatora i w zbiorniku paliwa utrzymywać czystość, usuwając regularnie trawę, liście, kurz i pozostałości smaru, aby w ten sposób zmniejszyć niebezpieczeństwo zapalenia się obcych ciał w wysokiej temperaturze.
- e) Regularnie kontrolować stan zbiornika na trawę, bacznie zwracając uwagę na jego uszkodzenia lub zużycie.
- f) Ze względu na bezpieczeństwo wymienić natychmiast części zużyte lub zniszczone na nowe.
- g) Przed składowaniem urządzenia na zimę opróżnić zbiornik paliwa na wolnym powietrzu.
- h) Noże montować według instrukcji. Używać wyłącznie noży oznakowanych przez Konstruktor lub Dostawcę, z zaznaczonym odnośnym numerem. i)
- i) Podczas montażu i demontażu noża tnącego niezbędne jest używanie specjalnie do tego celu przeznaczonych rekawic ochronnych.

U

KONSERWACJA MASZYNY (zaczyna się na str. 56)

Uwaga! Przed wykonaniem jakiegokolwiek konserwacji zgasić silnik i wyjąć świecę

- W silnikach czterosurowych z zapłonem iskrowym regularnie kontrolować poziom oleju. Kiedy taka potrzeba, dolać oleju lub wymienić go. Dla uzyskania dodatkowych informacji odnośnie pracy silnika, przeczytać załączona do niego instrukcję obsługi.
- Kontrolować regularnie, czy wszystkie śruby i nakrętki są dokręcone. Po każdym koszeniu dokładnie oczyścić całe urządzenie, tak z wierzchu jak i spod spodu. Nie dopuszczać, aby trawa gromadziła się pod obudową.
- Po wyłączeniu silnika nigdy nie zbliżać się do tłumika wydechowego, ponieważ jest on gorący.
- Okresowo odkręcić kółka, oczyścić je naftą z brudu. Nasmarować następnie smarem i przykręcić je do obudowy. W ten sam sposób oczyścić kółka łożyskowe. Nasmarować smarem łożyska przed przykręceniem kółek.
- Często kontrolować stan noża tnącego. Aby kosiarka dobrze kosiła, noże powinny być naostrzone i wyważone.
- Kontrolować często ostrze w celu sprawdzenia czy nie ma uszkodzeń.
- Corocznie po skończonym sezonie należy oddać kosiarkę do przeglądu w autoryzowanym serwisie. Jest to nieodzowne szczególnie w tych przypadkach, kiedy noże mogły zostać uszkodzone przez przedmioty, które dostały się pod obudowę w czasie koszenia.
- Mycie podkorpusu
 - Przy maszynie zatrzymanej i zgaszonej.
 - Połączyć złącze (25) na korpusie do kranu zasilania wody. Otworzyć kran.
 - Włączyć silnik (ostrze obracające) pozostawiając w działaniu przez kilka minut.
 - Po zakończeniu mycia: zgasić silnik, zamknąć kran, odłączyć rurę od złącza korpusu.

URZĄDZENIE TNĄCE (zaczyna się na str. 56)

V



- Dla wymiany noża (26) odkręcić śrubę (27).
- Kontrolować: uchwyt noża (28), podkładki (29), klin (30) i podkładki (31). Jeżeli są uszkodzone lub wygięte, wymienić je na nowe.
- W czasie montażu zwrócić uwagę czy klin (30) jest umiejscowiony w wycięciu na wale korbowym silnika, a nóż tnący założony tak, aby jego ostrza były skierowane w stronę obrotów wału korbowego. Śrubę (27) dokręcić kluczem dynamometrycznym (52,4 Nm).

W



- Dla wymiany noża (32) odkręcić dwie śruby (33).
- Sprawdzić stan ostrza i wymienić wszystkie części, które są uszkodzone, zamontować ponownie używając dwie śruby (33), które muszą być zaciśnięte na 5,34 Kgm (52,4Nm).

A NOMENKLATURA (A 51-ik oldalon kezdődik)

1	Felső markolat	7	Váz	14	Biztonsági kar
2	Dúsító szivattyú	8	Vágási magasságot szabályozó kar	15	Reduktor csoport
3	Felső markolat rögzítő csavar és anya	9	Gyújtógyertya	16	Markolatvédő
4	Szák	10	Benzintartály dugó	17	Elektromos indítókulcs
5	Olajbetöltő dugó	11	Indítókar	18	Kuplung markolat
6	Olajleeresztő dugó	12	Terelőlemez	19	Késbefogó kart
		13	Gázkar	20	Az előrehaladás sebességszabályozókar

B SZÁK FELSZERELÉSE (A 51-ik oldalon kezdődik)**C ÖSSZESZERELÉS** (A 52-ik oldalon kezdődik)**önjáró funyíró**

Eltávolítani a fogantyú végeit, a kábeleket az utasítás szerint kapcsolni és visszatenni a fogantyú végeit.

D ÖSSZESZERELÉS (A 53-ik oldalon kezdődik)**önjáró funyíró 3 sebességfokozattal**

Eltávolítani a fogantyú végeit, a kábeleket az utasítás szerint kapcsolni és visszatenni a fogantyú végeit.

E ÖSSZESZERELÉS (A 54-ik oldalon kezdődik)**Önjáró funyíró 3 sebességfokozattal és késfékkel**

Eltávolítani a fogantyú végeit, a kábeleket az utasítás szerint kapcsolni és visszatenni a fogantyú végeit.

F MULCHING RUGÓ BEILLESZTÉSE (A 55-ik oldalon kezdődik)

Ahhoz hogy a MULCHING szisztémával le lehessen nyírni a fűvet (a fű beszedése nélkül) fel kell húzni a zsiliptáblát és beilleszteni a dugót a rugóhoz hozzákötve ahogy a képen látszik.

G BIZTONSÁGI ELŐKÉSZÜLETEK (A 55-ik oldalon kezdődik)**H VÁGÁSI MAGASSÁG BEÁLLÍTÁSA** (A 55-ik oldalon kezdődik)**I FOGANTYÚ MAGASSÁGÁNAK BEÁLLÍTÁSA** (A 55-ik oldalon kezdődik)

- Csakis felszerelt fűgyűjtőkosárral vagy terelőlemezzel dolgozni.
- Fűgyűjtő levételénél és a vágási magasság beállításánál motort leállítani
- Működő motornál kezét és lábát a váz szegélyétől és nyílásától távol tartani.

J (A 55-ik oldalon kezdődik)

Munka megkezdése előtt a gyepről minden idegen tárgyat eltávolítani. Munkaközben figyelni az esetleg ottmaradt tárgyakra. A motor beindítása alatt az operátor ne emelje fel a funyírógépet, hanem ha szükséges, döntse meg úgy, hogy a kés a vele ellentétes irányban legyen.

K (A 55-ik oldalon kezdődik)

Járó motornál feltétlenül elkerülendő a kezeknek és lábaknak a váz alá vagy a kifúvó nyíláshoz való közelítése.

L MŰKÖDÉS (A 55-ik oldalon kezdődik)**MOTOR ELŐKÉSZÍTÉSE**

A motor előkészítéséhez a motor gyártójának használati utasítását kell figyelembe venni.
Figyelem: Használat előtt olajat tölteni a motorba (0,6 l).

M (A 56-ik oldalon kezdődik)**MOTOR BEINDÍTÁSA**

A motor előkészítése után a beindítás a következőképpen történik:

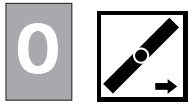
- choke-rendszerű motornál:**
gázkarral ellátott motoroknál, hideg motor esetében, a gázkart (13) START helyzetbe állítani
- Féket (14) meghúzni, előkészíteni a motort az indításra, az emeltyűt a fogantyúhoz nyomni és így tartani az gép indítása és hasznáta alatt; ez működteti a motorféket.
- primer-rendszerű motornál:**
a karburátoron lévő sűrítő pumpát (2) 3-4-szer megnyomni; gázkarral ellátott motoroknál a gázkart (13) MAX helyzetbe állítani.
Esetleges további felvilágosítások a motor használati utasításában találhatók.

N (A 56-ik oldalon kezdődik)

d) Motort beindítani:

KÉZI INDÍTÁS: (A motor stop- fogantyúját tartva (14)).

- Az idítő fogantyút megmarkolva (11) a kötelet különösebb erőfelfejtés nélkül addig húzni, míg a kompresszió által előidézett ellenállás érezhetővé nem válik, majd visszaengedése után erőlyesen megrántani.



(A 56-ik oldalon kezdődik)

Működés közben a fogantyút (14) lenyomva tartani; annak elengedésekor a motor leáll.

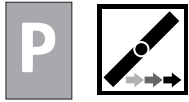
NYIRÁS

A fűnyírás elvégzéséhez a gépet kézzel tolni, vagy az automatikus előremenetet bekapcsolni.

Automatikus előremenet bekapcsolása: kuplungfogantyút (18) felemelni és nyomva tartani.

VIGYÁZAT: bekapcsolás csak járó motornál.

Előrehaladás automatikus kikapcsolása: kuplungfogantyút elengedni.



(A 56-ik oldalon kezdődik)

Működés közben a fogantyút (14) lenyomva tartani; annak elengedésekor a motor leáll.

NYIRÁS

A fűnyírás elvégzéséhez a gépet kézzel tolni, vagy az automatikus előremenetet bekapcsolni.

Az automatikus előrehaladás beindítása előtt kiválasztjuk az előrehaladás sebességét a kapcsolókar által (20).

A sebességváltás kikapcsolt kuplunggal kell történnjen. Három sebességfokozat áll rendelkezésre.

1° ~ 0,6 m/s

2° ~ 0,9 m/s

3° ~ 1,2m/s

Automatikus előremenet bekapcsolása: kuplungfogantyút (18) felemelni és nyomva tartani.

VIGYÁZAT: bekapcsolás csak járó motornál.

Előrehaladás automatikus kikapcsolása: kuplungfogantyút elengedni.



(A 56-ik oldalon kezdődik)

Járó motor mellett a kés beillesztéséhez húzza a fogót (14) a markolat felé és tartsa lenyomva; tolja előre a késbefogó kart (19), ekkor a kés forogni kezd.

FIGYELEM: a fogó (14) elengedésével a kés megáll, míg a motor továbbra is jár.



(A 56-ik oldalon kezdődik)

NYIRÁS

A fűnyírás elvégzéséhez a gépet kézzel tolni, vagy az automatikus előremenetet bekapcsolni.

Az automatikus előrehaladás beindítása előtt kiválasztjuk az előrehaladás sebességét a kapcsolókar által (20).

A sebességváltás kikapcsolt kuplunggal kell történnjen. Három sebességfokozat áll rendelkezésre.

1° ~ 0,6 m/s

2° ~ 0,9 m/s

3° ~ 1,2m/s

Automatikus előremenet bekapcsolása: kuplungfogantyút (18) felemelni és nyomva tartani.

VIGYÁZAT: bekapcsolás csak járó motornál.

Előrehaladás automatikus kikapcsolása: kuplungfogantyút elengedni.



(A 56-ik oldalon kezdődik)

Fontos: ha a kuplungfogantyú megnyomásakor a kapcsolás nem jön létre akkor a kuplungkábel be kell szabályozni a (P) rugónak az (R) lemezen található következő lukába, vagy a kuplungfogantyú allati lemezén lévő "S".

**AUTOMATIKUS ELŐREMENET** (A 56-ik oldalon kezdődik)

Őnjárművet időnkint ellenőrizni és tisztán tartani. Különösen ügyelni a fogazott tengely és a fogaskerék tisztaságára (21,22). Ennek véghezviteléhez le kell szerelni a kereket (23) a (24) csavar kicsavarásával.

BIZTONSÁGI NORMÁK**Gyakorlati elvek**

- a) 16 évesnél fiatalabbak és a használati utasítást nem ismerő személyek ne használják a fűnyírógépet
- b) A munkaterületen harmadik személyek felé az operátor felelős. Gyerekek és háziállatok ne tartózkodjanak az üzemben lévő gép közelében.
- c) Ez a gép kizárólag természetes fű nyírására szolgál. Tilos egyéb célokra használni (pl: terepegyenlenségek, úgy mint vakondtúrások vagy hangyabolyok elsímitása)
- d) Csakis megfelelő látási viszonyok mellett dolgozni.
- e) A munka megkezdése előtt a területről minden idegen tárgyat eltávolítani. Erre munka közben is ügyelni

Előkészítés/Működés

- a) A munkához vastag cipőt és hosszú nadrágot ölteni.
- b) A munka megkezdése előtt ellenőrizni hogy a pengék és vágókések tökéletesen rögzítve legyenek. A pengék megfenését mindkét oldalon el kell végezni, egyensúlyeltolódás megakadályozása végett. Ha a penge súlyosabban meg van sérülve, ki kell cserélni
- c) Az alábbi esetekben a motort le kell állítani és a gyertyakupakot le kell venni:
 - védőelemek leszerelése
 - a gép szállítása, főemelése, vagy a munkahelyről való elmozdítása
 - tisztítás vagy karbantartás
 - a késen végzett bármilyen munka
 - vágómagasság beállítása
 - a gép őrzetlenül hagyása

A motor leállítását után a penge még néhány másodpercig mozgásban marad.

- d) Vigyázat! Az üzemanyag erősen gyúlékony:
 - Üzemanyagot csakis erre alkalmas tartályokban tárolni
 - Üzemanyagot csakis szabadban és nem dohányozva tölteni

- A tartályt a motor beindítása előtt feltölteni. Működő, vagy még meleg motornál benzint utánatölteni, vagy a tartály dugóját kinyitni tilos
- ha a benzin kicsordult, motort nem beindítani, a gépet az érintett helyről eltávolítani és minden gyulladási lehetőséget elkerülni míg a benzingőzők el nem párolognak.
- Tartálydugót alaposan becsavarni.
- e) Robbanómotoros gépeket, mérgezés veszélye miatt sohasem szabad zárt helyen működtetni
- f) Fűnyírás közben lépésbe menni, ne szaladni.
- g) Különös elővigyázatra van szükség megforduláskor, vagy mikor a gépet magunk felé húzzuk
- h) Emelkedőn vagy lejtőn való dolgozás közben:
 - csúszásmentes cipőt használni
 - vigyázni, hova lépünk
 - a lejtővel keresztirányban haladni, nem hegynek vagy völgynek
 - menetirányt óvatosan változtatni
 - túl meredek lejtőn nem dolgozni
- i) Ne használjuk a fűnyírógépet hibás védőelemekkel (pl: fűgyűjtőkosár, terelőlemez), hanem csakis akkor, ha azok rendben felszerelve vannak.
- j) A fűgyűjtő helytelen használata veszélyes a forgó kés által szertelőkötött tárgyak miatt.
- k) Biztonsági okokból a motor fordulatszámának sohasem szabad túllépni az adattáblán jelzett értéket
- l) A motort óvatosan és a használati utasítás betartásával indítani. Járó motornál feltétlenül meg kell akadályozni, hogy kézzel vagy lábbal bárki is megközelítse a váz peremét vagy az ürítőnyílást
- m) A motor beindítása alatt az operátor ne emelje fel a fűnyírógépet, hanem ha szükséges, döntse meg úgy,

hogy a kés a vele ellenkező irányba legyen fordulva.

n) Ha a kés valami akadályba ütközik, motort leállítani, gyertyakupakot levenni és szakember véleményét kérni.

Karbantartás és tárolás

- a) A biztonságos munka érdekében az összes csavart és csavaranyát gondosan meghúzott állapotban tartani.
- b) Ha a tartályban üzemanyag van, a gépet nem szabad olyan helyen tárolni, ahol a benzingőzők tüzet vagy szikrát érhetnek el
- c) Szűk helyen való tárolás előtt a motornak teljesen ki kell hűlnie
- d) Tűzveszély elkerülése végett a motor, a kipufogó, az akkumulátor és a benzintartály, fűtől, levelektől és túl sok kenőanyagtól tisztán tartandó
- e) Gyakran ellenőrizni, hogy a fűgyűjtő nincs-e elhasznált vagy megrongált állapotban
- f) Biztonsági okokból az elhasználódott vagy megrongált alkatrészeket azonnal kicserélni
- g) A téli tárolás előtt a benzintartály esetleges kiürítése csakis a szabadban történhet
- h) A pengék felszerelésénél követni kell a használati utasítás szabályait és csakis a Gyártó vagy Szállító nevével vagy márkájával ellenjegyzett és a vonatkozó számmal ellátott pengéket használni
- i) A pengék le- és felszerelésénél alkalmas védőkesztyűket kell használni

U

KARBANTARTÁS (A 56-ik oldalon kezdődik)

Figyelem! Kikapcsolni a motort és kiiktatni a gyertyát minden karbantartási művelet előtt.

- 4 ütemű robbanómotoroknál az olajsztintet rendszeresen ellenőrizni. Ha szükséges, olajat utánatölteni, vagy cserélni. További felvilágosítások a motor használati utasításában.
- Időnkint ellenőrizni, hogy a csavarok és anyák kellően meg legyenek húzva. Fűnyírás után a gépet alul-felül alaposan megtisztítani. Megakadályozni a váz alatti fűlerakódást.
- Ügyelni a fűstkipufogó hangtompítójára...mert forró
- Keréktengelyeket időnkint leszerelni, petróleummal megmosni és visszaszerelés előtt megolajozni; ugyanez érvényes a golyóscsapágyas kerekekre, de itt a csapágyakat zsírozni kell.
- Pengét gyakran ellenőrizni: akkor nyír jól, ha alaposan meg van fenne és ki van egyensúlyozva.
- Gyakran ellenőrizni a kését az esetleges károsodás megállapítása végett.
- Minden esetre ajánlatos az évszak végeztével a fűnyírógépet egy szervíz állomáson ellenőriztetni, különösen ha a penge akadályokba ütközve erős utéseket kapott.
- Altest tisztítás
 - Amikor ez történik a gép le kell legyen állítva és ki kell legyen kapcsolva.
 - Osszekapcsolni a kapcsolást (25) az altestre a vízcsaphoz víztáplálás. Kinyitani a vízcsapot.
 - Beindítani a motort (a pengék forgásban vannak) és mukodtetni egy pár percig.
 - Amikor megtörtént a tisztítás: kikapcsolni a motort, elzarni a vízcsapot, kivenni a csövet az altest kapcsolásból.

KÉS (A 56-ik oldalon kezdődik)

V



- A penge (26) leszereléséhez kicsavarni a (27) csavart
- Ellenőrizni: pengetartó (28), dörzsalátét (29), csap (30), alátétlemezek (31). Ha sérültek, kicserélni.
- Főlszereléskor ügyelni hogy a csap (30) a motortengelyen lévő furatában legyen és a penge a vágóélével a motor forgási irányában legyen felszerelve. A penge csavarját (27) 5,34 Kpm (52,4 Nm) forgatónyomatékkal kell befogni.

W



- A kés eltávolításához (32) kicsavarni a két csavart (33).
- Leellenőrizni a kés állapotát és kicserélni a meghibásodott részeket, visszaszerelni a két csavarral (33) amiket 5,34 Kgm – re (52,4Nm) kell szorítani.

A POPIS STROJE (začíná na straně 51)

- | | | |
|---|-------------------------------------|-------------------------------------|
| 1. Horní rukojeť | 7. Kryt sekačky | 14. Páka pro zastavení motoru |
| 2. Pumpička sycení | 8. Páka pro nastavení výšky sečení | 15. Redukční převodovka |
| 3. Šroub, pojistná křídlová matice horní rukojeti | 9. Zapalovací svíčka | 16. Panel |
| 4. Koš na trávu | 10. Víčko palivové nádrže | 17. Klíček zapalování |
| 5. Víčko nalévacího otvoru motorového oleje | 11. Rukojeť startovací šňůry motoru | 18. Páka spojky/pojezdu sekačky |
| 6. Vypouštěcí otvor motorového oleje | 12. Kryt vyhozovacího otvoru trávy | 19. Páka brzdy žacího nože |
| | 13. Páčka plynu | 20. Páka regulace rychlosti pojezdu |

B SESTAVENÍ KOŠE NA TRÁVU (začíná na straně 51)

C MONTÁŽ (začíná na straně 52)



Sekačka na trávu s pojezdem/Sekačka

Demontujte páky zastavení motoru a pojezdu, připojte konec ovládacího lanka a páky opět nasadte zpět.

D MONTÁŽ (začíná na straně 53)



Sekačka na trávu s 3 rychlostmi pojezdu/Sekačka

Demontujte páky zastavení motoru a pojezdu, připojte konec ovládacího lanka a páky opět nasadte zpět.

E MONTÁŽ (začíná na straně 54)



Sekačka na trávu s 3 rychlostním pojezdem a brzdou žacího nože

Demontujte páky zastavení motoru a pojezdu, připojte konec ovládacího lanka a páky opět nasadte zpět.

F VLOŽENÍ UZÁVĚRU PRO MULČOVÁNÍ (MULCHING) (začíná na straně 55)

Pro sekání trávy s mulčováním (bez sběru posekané trávy) nadzdvihněte přepážku, nasadte uzávěr a připevněte jej pružinou podle znázornění na obrázku.

G NASTAVENÍ VÝŠKY KLIKY (začíná na straně 55)

H NASTAVENÍ VÝŠKY SEČENÍ (začíná na straně 55)

I BEZPEČNOSTNÍ POKYNY (začíná na straně 55)



- Sekačku používejte s nasazeným sběracím košem na trávu nebo s připevněným ochranným krytem otvoru pro výhoz trávy.
- Vždy vypněte motor před tím, než sejmete koš na trávu nebo při nastavování výšky sečení.
- Nikdy nedávejte ruce ani nohy pod kryt sekačky nebo do otvoru pro vyhozování posečené trávy pokud je motor v chodu.

J (začíná na straně 55)

Než začnete sekat odstraňte z pracovní plochy všechny cizí předměty (kamení, kosti, dráty, hračky atp.), které by mohly být rotujícím nožem odhozeny. Při sečení pozorně sledujte, zda nějaké cizí předměty nezůstaly neodklizené.

Při startování motoru a sečení je zakázáno zvedat zadní část sekačky.

K (začíná na straně 55)

Nikdy nedávejte ruce ani nohy pod kryt sekačky nebo do otvoru pro vyhozování posečené trávy pokud je motor v chodu.

L PROVOZ (začíná na straně 55)

Seřízení motoru

Postupujte dle instrukcí uvedených v Návodu k používání dodaném výrobcem motoru.

POZOR: Před uvedením motoru do provozu musí být do motoru nalito 0,6 litru motorového oleje pro čtyřtákní, vzduchem chlazené motory (třída SAE 30)

M (začíná na straně 56)

STARTOVÁNÍ MOTORU

Jestliže byla sekačka řádně sestavena, postupujte při startování motoru následovně:

a) Motor se sytíčem:

Pokud je motor studený, posuňte páčku plynu (13) do polohy START.

b)Páku pro vypnutí motoru (14) přitáhněte směrem k horní rukojeti a držte ji stlačenou po dobu startování i vlastního provozu sekačky – touto pákou je ovládáno zastavení motoru.

c) Motor vybavený pomocnou pumpičkou:

Zmáčkněte 3 – 4 krát balónek pomocné pumpičky (2) umístěný v prostoru karburátoru a páčku plynu (13) posuňte do polohy MAX.

Další informace a vysvětlení o provozu motoru naleznete v Návodu k používání příslušného motoru.

N (začíná na straně 56)

d) Nyní nastartujte motor.

Ruční startování: (Páka pro vypnutí motoru (14) musí být stlačena k horní rukojeti)

•Uchopte startovací rukojeť (11) a pomalu vytahujte startovací šňůru, dokud neucítíte slabý odpor způsobený kompresí v motoru. Pomalu vraťte šňůru startování a pak silně zatáhněte za startovací šňůru směrem dozadu.



(začíná na straně 56)

V průběhu práce se sekačkou držte páku pro zastavení motoru (14) neustále stlačenou k přední rukojeti. Jakmile je páka uvolněna, motor se zastaví.

Pro sečení trávy : tlačte sekačku ručně směrem dopředu nebo zapojte pojezd sekačky.



(začíná na straně 56)

V průběhu práce se sekačkou držte páku pro zastavení motoru (14) neustále stlačenou k přední rukojeti. Jakmile je páka uvolněna, motor se zastaví.

Pro sečení trávy : tlačte sekačku ručně směrem dopředu nebo zapojte pojezd sekačky. Než zapojíte pojezd sekačky, navolte pomocí ovládací páky (20) požadovanou rychlost pojezdu.



(začíná na straně 56)

Jestliže je motor v chodu, přitlačte páku pro zastavení motoru (14) a držte ji neustále stlačenou k přední rukojeti. Nyní posuňte páku brzdy nože (19) směrem dopředu, aby se nůž začal otáčet.



(začíná na straně 56)

SEČENÍ

Pro sečení trávy : tlačte sekačku ručně směrem dopředu nebo zapojte pojezd sekačky. Než zapojíte pojezd sekačky, navolte pomocí ovládací páky (20) požadovanou rychlost pojezdu.



(začíná na straně 56)

Důležitost: Pokud se po stlačení ovládací páky pojezdu sekačka nerozjede, ovládací lanko seřídte tak, že pružinu (P) zasunete do některého z otvorů „R“ nebo „S“ (podle provedení sekačky), které jsou umístěny na ovládací páce.



POJEZD SEKAČKY (začíná na straně 56)

Pravidelně kontrolujte stav mechanismu pojezdu sekačky a udržujte jej v čistotě. Zejména dbejte na to, aby pastorek (21) a ozubený převod (22) byly dokonale čisté. Abyste mohli kontrolu provést, vyšroubujte šroub (24) a sejmete kolo (23).

BEZPEČNOSTNÍ POKYNY

Všeobecné pokyny

- a) Osoby mladší 16 let a osoby, které nebyly prokazatelně seznámeny s pokyny pro používání tohoto stroje nesmí se sekačkou pracovat.
- b) Obsluha stroje je plně zodpovědná za bezpečnost ostatních osob, které se pohybují na pracovní ploše. Dbejte na to, aby se děti nebo domácí zvířata pohybovala v bezpečné vzdálenosti od sekačky, pokud je tato používána.
- c) Tato sekačka je určena výhradně k sečení přírodní trávy. Nikdy sekačku nepoužívejte k jiným účelům (např. ke srovnání nerovnosti jako jsou krtince, mraveniště atp.)
- d) Pracujte pouze při denním světle nebo dokonalém umělém osvětlení.
- e) Než začnete sekat odstraňte z pracovní plochy všechny cizí předměty (kamení, kosti, dráty, hračky atp.), které by mohly být rotujícím nožem odhozeny. Při sečení pozorně sledujte, zda nějaké cizí předměty nezůstaly neodklizené.
- f) Nikdy se strojem nepracujte, pokud jste unavení, po požití alkoholu, léků nebo drog, které mohou ovlivnit vaši zrakové vnímání, rozlišovací a ovládací schopnosti.

Provozní pokyny

- a) Při práci se sekačkou noste vždy pevnou pracovní obuv a dlouhé pracovní kalhoty.
- b) Než zahájíte práci se sekačkou ujistěte se, že jsou žací nůž a upevňovací šrouby na svém místě a řádně dotaženy. Jestliže je žací nůž poškozen, musí být vyměněn za nový.
- c) Vypněte motor, vyčkejte až se nůž zcela zastaví, odpojte kabel zapalovací svíčky vždy před:
 - dopravou, zvedáním nebo přenášením sekačky z pracovní plochy;
 - údržbou nebo čištěním, nebo při jakékoli operaci se žacím nožem;
 - nastavením výšky sečení;
 - necháním sekačky bez dozoru.
- Výstraha! Žací nůž se začne pohybovat, jakmile je motor nastartován.**
- d) **Výstraha!** Benzín je hořlavina I. třídy:

- Benzín uchovávejte v nádobách určených k tomuto účelu.
- Doplňování benzínu provádějte pouze venku a při doplňování benzínu nekuřte.
- Benzín do palivové nádrže doplňte před tím, než motor nastartujete. Za žádných okolností neotvírejte víčko nádrže nebo nedoplňujte benzín pokud je motor nastartovaný nebo ještě horký.
- Jestliže přelijete palivovou nádrž za žádných okolností nestrartujte motor. Sekačku přemístěte z místa, kde došlo k přelívu benzínu a zabraňte jakémukoli možnému styku se zdrojem jiskření nebo otevřeným ohněm, dokud se benzínové páry nerozptýlí.
- Nasaďte zpět víčko palivové nádrže a řádně jej dotáhněte.
- e) Motor neprovoďte v uzavřených prostorách, kde by mohlo dojít k nahromadění nebezpečných plynů kyslíčniku uhelnatého.
- f) Při práci se sekačkou nikdy neběhejte, musíte vždy chodit.
- g) Buďte zvláště opatrní pokud se se sekačkou otáčíte, nebo ji táhnete směrem k sobě.
- h) Zvýšenou pozornost musíte věnovat práci na svažitém terénu:
 - Použijte odpovídající obuv s protiskluzovou podrážkou.
 - Zaujměte vždy pevný postoj.
 - Při práci na svazích se pohybujte napříč svahem (po souřadnicích), nikoli nahoru a dolů po svahu.
 - Při změně směru buďte velmi opatrní.
 - Na příliš strmých svazích je práce se sekačkou zakázána.
-) Se sekačkou nikdy nepracujte, pokud nejsou kryty a ochranné prvky (tj. koš na trávu, kryt otvoru pro výhoz trávy) na svém místě a v bezvadném provozním stavu.
- j) Zajistěte, aby byly jak koš na trávu, tak kryt otvoru pro výhoz trávy správně umístěny. Pokud by tomu tak nebylo, mohlo by dojít k vymrštění cizích předmětů rotujícím žacím nožem.
- k) Z bezpečnostních důvodů nesmí být za žádných okolností překročeny maximální otáčky motoru (r.p.m.) uvedené na výrobním štítku stroje.

- l) Buďte opatrní při startování motoru a vždy postupujte v souladu s instrukcemi uvedenými v tomto návodu. Nikdy nedávejte ruce ani nohy pod kryt sekačky nebo do otvoru pro vyhazování posečené trávy pokud je motor v chodu.
- m) Při startování motoru a sečení je zakázáno zvedat zadní část sekačky.
- n) V případě, že nůž narazí na nějaký pevný předmět, ihned zastavte motor a odpojte kabel zapalovací svíčky. Potom požádejte odborníka, aby překontroloval stav žacího nože.
- Údržba a skladování**
- a) Ujistěte se, že všechny šrouby a matice jsou na svém místě a řádně dotaženy a že je sekačka v bezvadném provozním stavu.
- b) Nikdy nenechávejte sekačku s benzínem v palivové nádrži v prostorách, kde by mohly benzínové páry přijít do styku se zdrojem jiskření nebo otevřeným ohněm.
- c) Než sekačku uskladníte v uzavřených prostorách, nechte motor vychladnout.
- d) Motor, tlumič výfuku, prostor okolo baterie a palivové nádrže udržujte v čistotě, zbavené suché trávy, listí a mazadel, aby bylo sníženo nebezpečí vzniku požáru.
- e) Pravidelně kontrolujte zda není koš na trávu opotřebený nebo poškozený.
- f) Z hlediska bezpečnosti práce zajistěte, aby opotřebené nebo poškozené součásti stroje byly včas vyměněny.
- g) Pokud musí být vypuštěn benzín z palivové nádrže, musí být toto provedeno venku.
- h) Při montáži žacího nože postupujte dle instrukcí uvedených v tomto návodu. Používejte pouze originální žací nůž, na kterém je uvedeno jméno výrobce nebo dodavatele společně s objednacím číslem dílu.
- i) Při demontáži a montáži žacího nože je nezbytné, abyste použili pevné pracovní rukavice, abyste si neporanili ruce.

U ÚDRŽBA (začíná na straně 56)



Výstraha! Vypněte motor a odpojte kabel zapalovací svíčky než zahájíte údržbu sekačky.

- U čtyřtáctných motorů provádějte pravidelně kontrolu hladiny oleje a motorový olej vyměňte pokud je znečištěný, viz Návod k používání výrobce motoru.
- Pravidelně kontrolujte sekačku a zajistěte, aby byly odstraněny zbytky posekané trávy, které ulpěly na spodní části krytu sekačky.
- Nikdy nečistěte sekačku proudem vody ze shora : toto by mohlo vážně poškodit elektrický startovací systém.
- Buďte opatrní, tlumič výfuku může být velmi horký.
- Pravidelně vyšroubujte šrouby koleček, vyčistěte je v petroleji a naolejujte je před tím, než je umístíte zpět.
Před nasazením zpět promažte kuličková ložiska.
- Pravidelně kontrolujte zda nedošlo k poškození žacího nože.
- Pravidelné prohlídky sekačky by měly být provedeny Autorizovaným servisním střediskem.
- Čištění spodku
 - Traktorek stojí s vypnutým motorem.
 - Přípojku (25) připojit na spodku karoserie na kohoutek přívod vody. Otevřít kohoutek.
 - Spustit motor (nůž rotuje) a nechat jej v provozu po několik minut.
 - Po skončení čištění: vypnout motor, uzavřít kohoutek, odpojit trubici od přípojce na spodku.

ŽACÍ NŮŽ (začíná na straně 56)



- Při demontáži žacího nože (26) vyšroubujte šroub (27).
- Zkontrolujte stav unašeče žacího nože (28), podložky (29), klínku (30) a podložky (31) a vyměňte všechny součásti, které jsou poškozené.
- Při zpětné montáži dbejte na to, aby byl klínek (30) správně umístěn v zámku klikového hřídele a žací hrany nože byly postaveny ve směru otáček motoru. Upinací šroub nože (27) musí být dotažen silou utahovacího momentu 52,4 Nm.



- Při demontáži žacího nože (32) vyšroubujte šroub (33).
- Překontrolujte stav žacího nože a vyměňte všechny poškozené díly. Při zpětné montáži připevněte nůž pomocí dvou šroubů (33) a dotáhněte silou utahovacího momentu 52,4 Nm.

A **BESKRIVELSE** (starter på side 51)

1	Øvre håndtag	7	Stel	14	Sikkerhedshåndtag
2	Primperpumpe	8	Håndtag for indstilling af klippehøjde	15	Reduktionsenhed
3	Skruer, kontramøtrik for øvre håndtag	9	Tændrør	16	Gitter håndtag
4	Opsamler	10	Benzindæksel	17	Tændingsnøgle
5	Oliepåfyldningsdæksel	11	Håndtag for start af motor	18	Koblingshåndtag
6	Oliefaptapningsprop	12	Håndtag deflektor	19	Håndtag for tilkobling af klinge
		13	Speederhåndtag	20	Håndtag for fremføringshastighed

B **MONTERING AF OPSAMLER** (starter på side 51)**C** **MONTERING** (starter på side 52)**Selvkørende/elektrisk startende plæneklipper.**

Fjern håndtagenes endestykker og fastgør kablerne som vist. Sæt håndtagenes endestykker tilbage på plads.

D **MONTERING** (starter på side 53)**Selvkørende/elektrisk startende plæneklipper med 3 hastigheder.**

Fjern håndtagenes endestykker og fastgør kablerne som vist. Sæt håndtagenes endestykker tilbage på plads.

E **MONTERING** (starter på side 54)**Selvkørende plæneklipper med 3 hastigheder og klingebremse.**

Fjern håndtagenes endestykker og fastgør kablerne som vist. Sæt håndtagenes endestykker tilbage på plads.

F **PÅMONTERING AF MULCHIN DÆKSLET** (starter på side 55)

For at udføre græsslåning med mulching systemet (uden opsamling af græsset) hæves klappen og dækslet påmonteres med fjederen som vist i figuren.

G **REGULERES I HØJDEN MED HÅNDTAGET** (starter på side 55)**H** **INDSTILLING AF KLIPPEHØJDE** (starter på side 55)**I** **SIKKERHEDSFORANSTALTNINGER** (starter på side 55)

- Anvend aldrig plæneklipperen uden opsamler eller deflektor.
- Sluk altid motoren, inden du tager opsamleren af eller ændrer klippehøjden.
- Placer aldrig hænder eller fødder under plæneklipperens kant eller i græsudblæseren, når motoren er tændt.

J (starter på side 55)

Fjern eventuelle fremmedlegemer fra plænen, inden klipningen.

Vær opmærksom under klipningen på eventuelle fremmedlegemer, som stadig ligger i græsset. Brugeren er ansvarlig for sikkerheden for andre personer, der befinder sig inden for arbejdsområdet.

Løft aldrig plæneklipperen, når der tændes for motoren eller under græsklipningen. Den kan skubbes let fremover, hvis nødvendigt, så klingens vinkel vender væk fra brugeren.

K (starter på side 55)

Placer aldrig hænder eller fødder under plæneklipperens kant eller i græsudblæseren, når motoren er tændt

L **IBRUGTAGNING** (starter på side 55)**FORBEREDELSE AF MOTOREN**

Læs motorfabrikantens brugsvejledning for forberedelse af motoren.

ADVARSEL: Fyld olie på motoren inden ibrugtagning (0.6l).

M (starter på side 56)**START AF MOTOREN**

Når motoren ellers er gjort klar, tænder du den således:

a) Motorer med chokersystem:

Placer speederhåndtaget (13) på START, hvis motoren er kold.

b) Aktiver bremsehåndtaget (14) for at starte motoren, hold udløserarmen trykket ned mod håndtaget, når maskinen startes og når den er i brug – den styrer motorbremsen.

c) Motorer med primersystem:

Tryk på karburatorens primerpumpe (2) 3 til 4 gange; placer speederhåndtaget (13) på MAX.

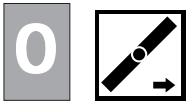
Yderligere oplysninger findes i motorfabrikantens vejledning.

N (starter på side 56)

d) Start af motoren:

MANUEL START: (Mens du holder motorens stophåndtag (14)).

• Tag fat om starthåndtaget (11) og træk i startsnøren, indtil du mærker modstand, som skyldes kompressionen. Før startsnøren tilbage igen og træk herefter kraftigt i snøren for at starte motoren.



(starter på side 56)

Hold håndtaget (14) nede under brug, når det slippes standses motoren.

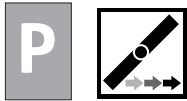
KLIPNING

Slå græsset ved manuelt at skubbe plæneklipperen eller indrykke den automatiske fremdrift.

Indrykning af automatisk fremdrift: Løft koblingshåndtaget (18) og hold det indrykket.

FORSIGTIG: Indryk den kun ved gående motor.

Frakobling af automatisk fremdrift: Slip koblingshåndtaget.



(starter på side 56)

Hold håndtaget (14) nede under brug, når det slippes standses motoren.

KLIPNING

Slå græsset ved manuelt at skubbe plæneklipperen eller indrykke den automatiske fremdrift.

Vælg fremføringshastigheden via gearstangen (20), inden den automatiske fremføring tilkobles.

Skift gear med koblingen frakoblet. Der er 3 gearindstillinger.

1° ~ 0,6 m/s

2° ~ 0,9 m/s

3° ~ 1,2m/s

Indrykning af automatisk fremdrift: Løft koblingshåndtaget (18) og hold det indrykket.

FORSIGTIG: Indryk den kun ved gående motor.

Frakobling af automatisk fremdrift: Slip koblingshåndtaget.



(starter på side 56)

Med motoren tændt tilkobles klingens ved at trække håndtaget (14) mod grebet og holde det nede; skub håndtaget for tilkobling af klinge frem (19), klingens begynder at rotere.

ADVARSEL! Når håndtaget (14) slippes, standser klingens, mens der stadig er tændt for motoren.



(starter på side 56)

KLIPNING

Slå græsset ved manuelt at skubbe plæneklipperen eller indrykke den automatiske fremdrift.

Vælg fremføringshastigheden via gearstangen (20), inden den automatiske fremføring tilkobles.

Skift gear med koblingen frakoblet. Der er 3 gearindstillinger.

1° ~ 0,6 m/s

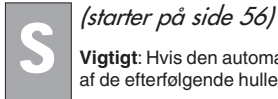
2° ~ 0,9 m/s

3° ~ 1,2m/s

Indrykning af automatisk fremdrift: Løft koblingshåndtaget (18) og hold det indrykket.

FORSIGTIG: Indryk den kun ved gående motor.

Frakobling af automatisk fremdrift: Slip koblingshåndtaget.



(starter på side 56)

Vigtigt: Hvis den automatiske fremdrift ikke starter, når du trykker på koblingshåndtaget, kan det være nødvendigt at justere koblingskablet ved at sætte fjederen (P) i et af de efterfølgende huller på pladen (R) eller i hullet „S“.



AUTOMATISK FREMDRIFT (starter på side 56)

Kontroller den automatiske fremdriftsenhed regelmæssigt og hold den ren. Hold især drivhjulet (21) og tandhjulet (22) godt rent. Den kontrolleres ved at skruer skruen løs (23) og fjerne hjulet (24).

SIKKERHEDSNORMER

Anvendelse

- a) Plæneklipperen må ikke anvendes af personer under 16 år eller personer, som ikke ved, hvordan maskinen betjenes korrekt.
- b) Brugeren er ansvarlig for sikkerheden for andre personer, der befinder sig inden for arbejdsområdet. Hold børn og husdyr på sikker afstand af plæneklipperen, når den er i brug.
- c) Denne maskine må kun anvendes til klipning af almindeligt græs. Den må ikke anvendes til andre formål (f.eks. til udjævning af forhøjninger som f.eks. muldvarpeskud eller myretuer)
- d) Anvend kun plæneklipperen, hvis arbejdsområdet er tilstrækkeligt oplyst.
- e) Fjern eventuelle fremmedlegemer fra plænen, inden klipningen. Vær opmærksom under klipningen på eventuelle fremmedlegemer, som stadig ligger i græsset.

Forberedelse/lbrugtagning

- a) Anvend kraftigt fodtøj og lange bukser under arbejdet.
- b) Sørg for at redskaberne er ordentligt fastgjort, inden du går i gang. Når skærekanten skal slibes, skal den slibes på begge sider for at undgå ubalance. Hvis klingens er beskadiget skal den udskiftes.
- c) Sluk motoren og fjern tændrørets dæksel, når:
 - Sikkerhedsanordningerne skal fjernes.
 - Maskinen skal transporteres, løftes eller flyttes fra arbejdsområdet.
 - Maskinen skal vedligeholdes eller rengøres.
 - Redskaberne skal ordnes.
 - Klippehøjden skal indstilles.
 - Maskinen efterlades ubevogtet

Klingen fortsætter med at dreje et par sekunder efter, at motoren slukkes.

- d) Advarsel! Brændstoffet er meget brandfarligt:
 - Opbevar altid brændstoffet i de særlige dunke.
 - Fyld kun brændstof på udenfor og ryg ikke under påfyldningen.
 - Fyld brændstof på, inden motoren tændes. Du må aldrig åbne benzindækslet eller fylde benzin på, når motoren drejer eller, hvis den stadig er varm.
 - Prøv aldrig på at starte motoren, hvis der er løbet benzin ud. Flyt maskinen fra området, hvor der er spildt benzin og undgå enhver form for gnistkilde, indtil benzindampene er fordampet.
 - Skru benzindækslet fast igen.
- e) Maskiner med eksplosionsmotor må aldrig anvendes i lukkede rum, da der kan opstå farlige kvælstoffer.
- f) Der må ikke løbes under græsklipningen, du skal altid gå.
- h) Vær især forsigtig, når du anvender plæneklipperen, hvor det går op eller ned ad bakke:
 - Anvend skridsikre sko.
 - Vær opmærksom på, hvor du sætter fødderne.
 - Klip græsset fra den ene side til den anden, aldrig oppefra og ned eller omvendt.
 - Vær ekstra opmærksom, når du ændrer klipperetningen.
- i) Anvend ikke maskinen, hvis ikke alle beskyttelsesanordningerne, f.eks. skærme og opsamlere, er installeret og fungerer som de skal.
- j) Kontroller at opsamlere er korrekt monteret. I modsat tilfælde kan der opstå fare grundet klingens rotation og fremmedlegemer kan kastes ud fra klingens.
- k) Af sikkerhedsmæssige årsager må motoren aldrig overstige det omdrejningstal, der er angivet på dens typeskilt.
- l) Vær forsigtig når motoren startes og følg altid

brugsvejledningen. Placer aldrig hænder eller fødder under plæneklipperen eller i græsudblæseren, når motoren er i gang.

m) Løft aldrig plæneklipperen, når du starter motoren; hvis det skulle være nødvendigt, skal den vippes, så klingens vender modsat dig selv.

n) Hvis klingens støder på et fremmedlegeme, skal du standse motoren og fjerne tændrørskablet. Lad herefter en fagmand se på klingens.

Vedligeholdelse og opbevaring

- a) Kontroller regelmæssigt, at alle møtrikker, bolte og skruer er skruet ordentligt fast.
- b) Stil aldrig plæneklipperen med brændstof i tanken i udhuset, hvor brændstoffdampene kan komme i kontakt med åben ild eller gnister.
- c) Lad plæneklipperen køle af, inden du sætter den i udhuset.
- d) Reducer brandfaren ved at holde motoren, udstødningen, batteriafdelingen og benzintanken fri for græs, blade og overflødigt smøremiddel.
- e) Kontroller regelmæssigt om opsamlere er slidt eller på anden måde beskadiget.
- f) Udskift af sikkerhedsmæssige grunde slidte eller ødelagte dele med det samme.
- g) Hvis benzintanken skal tømmes, skal det ske udenfor.
- h) Monter klingerne som beskrevet i de pågældende vejledninger. Anvend kun klinger med Fabrikantens eller Forhandlerens navn og mærke samt referencenummer.
- i) Anvend passende sikkerhedshandsker for at beskytte hænderne under montering og afmontering af redskaberne.

U

VEDLIGEHOLDELSE (starter på side 56)

Forsigtig! Enhver form for vedligeholdelse skal ske med slukket motor og frakoblet tændrør.

- For 4-taktsmotorer er det vigtigt at kontrollere oliestanden regelmæssigt. Tilføj eller udskift olie, hvis nødvendigt. Yderligere oplysninger herom findes i motorens brugsvejledning.
- Kontroller regelmæssigt at skruer og møtrikker er skruet ordentligt fast. Rengør altid plæneklipperen efter brug. Sørg for, at der ikke samler sig græs under plæneklipperen.
- Pas på lydæmperen, den bliver meget varm.
- Afmonter regelmæssigt hjulholderens aksler, rengør og smør dem med olie, inden de monteres igen: Det gælder også for hjul med kuglelejer. Husk at smøre lejerne med fedt.
- Kontroller regelmæssigt om klingen er beskadiget.
- Det anbefales at få plæneklipperen kontrolleret på et servicecenter, når sæsonen for græsslåning er slut; især hvis klingens udsættes for kraftige stød mod fremmedlegemer under klipningen.
- Rensning af undervogn
Med stilstående og slukket maskine.
 - Slut karrosseriets samlestykke (25) til hanen for vandforsyning. Åbn for hanen.
 - Start motoren (klingen roterer) og lad den køre et par minutter.
 - Efter rensningen: Sluk for motoren. Luk for hanen, tag slangen af samlestykket/karrosseriet.

KLINGE (starter på side 56)

V



- Fjern klingen (26) ved at skrue skruen løs (27)
- Kontroller : Klingeholder (28), koblingskive (29), not (30) og skiver (31). Udskift de beskadigede eller slidte dele.
- Sørg for at noten (30) monteres korrekt på krumtapakslen og at klingens skærekant vender i motorens rotationsretning. Klingens skrue (27) skal skrues fast med en momentnøgle ved 5,34 Kpm (52,4 Nm).

W



- Skru de to skruer (33) løs for at fjerne klingen (32).
- Kontroller klingens tilstand og udskift de beskadigede dele. Monter klingens igen ved brug af de to skruer (33), der skal skrues fast ved 5,34 Kgm (52,4Nm).

A **BESKRIVNING** (börjar på sidan 51)

1	Övre handtag	7	Ram	14	Säkerhetshandtag
2	Primerpumpen	8	Ratt för inställning av klipphöjd	15	Automatisk framdrivningshet
3	Skruv, mutter för fixering av övre handtag	9	Tändstift	16	Fästplatta handtag
4	Gräsuppsamlare	10	Lock bensintank	17	Startnyckel
5	Lock för oljepåfyllning	11	Handtag för start av motor	18	Kopplingshandtag
6	Lock för oljeurtappning	12	Bakre deflektor	19	Spak för inkoppling av kniv
		13	Gasreglage	20	Spak framdrivningshastighet

B **MONTERING AV GRÄSUPPSAMLARE** (börjar på sidan 51)

C **MONTERING** (börjar på sidan 52)



Gräsklippare med självgående.
Montera handtaget på det sätt som visas i illustrationen.

D **MONTERING** (börjar på sidan 53)



Gräsklippare med självgående med 3 hastigheter
Montera handtaget på det sätt som visas i illustrationen.

E **MONTERING** (börjar på sidan 54)



Självgående gräsklippare med 3 hastigheter och broms för klippblad.
Montera handtaget på det sätt som visas i illustrationen.

F **ISÄTTNING AV PROPPEN MULCHING** (börjar på sidan 55)

För att utföra gräsklippningen med systemet mulching (utan gräsuppsamling) ska du lyfta luckan, sätta i proppen och sätta fast den med fjädern enligt anvisningarna i figuren.

G **REGLERING GENOM HANDTAGETS HÖJD** (börjar på sidan 55)

H **INSTÄLLNING AV KLIPPHÖJD** (börjar på sidan 55)

I **SÄKERHETSFÖRESKRIFTER** (börjar på sidan 55)



- Arbeta alltid med gräsuppsamlaren eller deflektorn monterade i rätt position.
- Stäng alltid av motorn innan gräsuppsamlaren tas bort och innan klippningshöjden ställs in.
- Placera aldrig händer eller fötter under gräsklipparens kant eller i den bakre öppningen för gräsutblåsning när motorn är i funktion.

(börjar på sidan 55)

Innan man påbörjar klippningen av gräsmattan, måste eventuella främmande föremål tas bort. Man måste, under arbetet, vara mycket uppmärksam på främmande föremål som eventuellt blivit kvar på gräsmattan. Användaren är ansvarig för andra personers säkerhet, som befinner sig inom arbetsområdet. Användaren får inte lyfta upp gräsklipparen under det att motorn startas, om det skulle vara nödvändigt får man luta den åt motsatt håll, med kniven vänt från användaren.

(börjar på sidan 56)

Placera absolut inte händer eller fötter under gräsklipparens kant eller i den bakre öppningen för gräsutblåsning, när motorn är i funktion.

L **FUNKTION** (börjar på sidan 55)

FÖRBEREDELSE AV MOTOR

För att förbereda motorn, måste man konsultera den bruksanvisning som kommer från tillverkaren av densamma. VIKTIGT: Innan ni använder maskinen måste ni fylla på motorolja (0.6l).

(börjar på sidan 56)

M **START AV MOTOR**

Efter att motorn har förberetts, startas den på följande sätt:

- För motorer med chokesystem: om motorn är kall, placera gasreglaget (13) i läget START
- Håll in säkerhetshandtaget (14) för att möjliggöra start av motorn. Håll säkerhetshandtaget intryckt mot handtaget under startfasen och under det att ni använder maskinen – den gör så att motorbromsen fungerar.
- För motorer med primersystem: tryck 3 eller 4 gånger på primerpumpen (2) som finns på förgasaren; placera gasreglaget (13) i läget MAX.

För ytterligare information, rekommenderar vi er att konsultera bruksanvisningen för själva motorn.

(börjar på sidan 56)

N **STARTA MOTORN:**

MANUELL START: (Håll in säkerhetshandtaget (14)).

- Ta tag i starthandtaget (11) och drag i snöret utan större kraft tills du känner ett motstånd som orsakas av kompressionen, släpp sakta tillbaka snöret och dra sedan bestämt ut snöret i dess fulla längd.



(börjar på sidan 56)

Håll säkerhetshandtaget (14) intryckt under det att motorn är i funktion, när man släpper säkerhetshandtaget stannar motorn.

KLIPPNING

Skjut maskinen framåt manuellt för att klippa gräset eller koppla in den automatiska framdrivningen.



(börjar på sidan 56)

Håll säkerhetshandtaget (14) intryckt under det att motorn är i funktion, när man släpper säkerhetshandtaget stannar motorn.

KLIPPNING

Skjut maskinen framåt manuellt för att klippa gräset eller koppla in den automatiska framdrivningen

Innan man kopplar in den automatiska framdrivningen ska man välja framdrivningshastighet med hjälp av växelspaken (20).



(börjar på sidan 56)

För att koppla in kniven med motorn i funktion ska man dra säkerhetshandtaget (14) mot handtaget och hålla den intryckt; tryck sedan säkerhetshandtaget för inkoppling av kniven (19) framåt, på detta sätt startar knivens rotation.

(börjar på sidan 56)

**KLIPPNING**

Skjut maskinen framåt manuellt för att klippa gräset eller koppla in den automatiska framdrivningen

Innan man kopplar in den automatiska framdrivningen ska man välja framdrivningshastighet med hjälp av växelspaken (20).

(börjar på sidan 56)



Viktigt: om den automatiska framdrivningen inte kopplas in när man drar in kopplingshandtaget, är det nödvändigt att justera kopplingskabeln genom att sätta in fjädern (P) i ett av de påföljande hålen på plattan (R) eller i hålet "S" på kopplingshandtaget.

T AUTOMATISK FRAMDRIVNINGSENHET (börjar på sidan 56)

Kontrollera med jämna mellanrum enheten för automatisk framdrivning och håll den ren. Det är speciellt viktigt att hålla kuggdrevet (21) och drivhjulet (22) rena. För att kontrollera och rengöra enheten måste man ta bort hjulet (23) genom att skruva loss skruven (24).

SÄKERHETS NORMER**Behörighet**

a) Gräsklipparen får inte användas av personer under 16 år eller av personer som inte känner till instruktionerna i bruksanvisningen.

b) Användaren är ansvarig för andra personers säkerhet som befinner sig inom arbetsområdet. Håll barn och husdjur på säkert avstånd när gräsklipparen är i funktion.

c) Denna maskin är endast avsedd att klippa naturligt gräs. Det är inte tillåtet att använda den med andra avsikter (t ex för att jämna ut upphöjningar i marken som högar efter mullvad eller myrstackar).

d) Arbeta endast när området är tillräckligt upplyst.

e) Innan klippningen påbörjas, måste man avlägsna eventuella främmande föremål från gräsmattan. Man måste, under arbetet, vara mycket uppmärksam på eventuella främmande föremål som blivit kvar på gräsmattan.

Förberedelse/Funktion

a) Bär alltid kraftiga skor och långbyxor under arbetet.

b) Försäkra er om att verktygen sitter ordentligt fast innan arbetet påbörjas. Om kniven slipas, ska detta göras jämnt och på båda sidorna, detta för att undvika obalans. Om kniven uppvisar större skador är det nödvändigt att byta ut den.

c) Stäng av motorn och avlägsna tändhatten från tändstiftet innan ni:

- avlägsnar säkerhetsanordningarna
- transporterar, lyfter eller flyttar maskinen från arbetsområdet.
- utför arbetsskeden för underhåll eller rengöring.
- utför något som helst ingrepp på verktygen.
- ställer in klipphöjden.
- lämnar maskinen obevakad.

Kniven roterar under några sekunder även efter det att motorn stängts av.

d) **Varning!** Bränslet är mycket brandfarligt:

- Förvara bränslet enbart i sådana behållare som är avsedda för detta ändamål.
 - Fyll enbart på bränsle i tanken utomhus och utan att röka.
 - Tanka fullt innan ni startar motorn. Man får aldrig öppna tanklocket eller fylla på bensin medan motorn är i gång eller när den fortfarande är varm.
 - Försök aldrig starta motorn om bensin runnit över. Flytta maskinen från det område där bränslet runnit ut och undvik varje risk för antändning tills bensinångorna har avdunstat.
 - Skruva fast tanklocket ordentligt.
- e) Maskiner med bensinmotor får aldrig vara igång i stängda utrymmen, detta p g a risken för förgiftning.
- f) Spring aldrig när ni klipper gräsmattan; man måste alltid gå.
- h) Under arbete i upp- eller nerförsbacke måste man vara speciellt försiktig:
- bär halksäkra skor.
 - var uppmärksam på var ni sätter ner fötterna.
 - förflytta er på tvären jämfört med lutningen, aldrig uppför eller nerför sluttningen.
 - var försiktig när ni ändrar riktning.
 - använd inte maskinen för att klippa gräset i alltför branta sluttningar.
- i) Använd aldrig maskinen om skyddsanordningarna är defekta eller utan att säkerhetsanordningar (som t ex deflektor eller gräsuppsamlare) är installerade och fungerande.
- j) Om anordningen för gräsuppsamling används på ett felaktigt sätt finns risk att föremål slungas ut av det roterande klippbladet.
- k) Av säkerhetsskäl får motorns varvtal aldrig överstiga det värde som indikeras på skylten.

Starta motorn med försiktighet och i enlighet med bruksanvisningen. När motorn är i funktion måste man absolut förhindra att någon person placerar händer eller fötter under ramens kant eller i det bakre hålet för gräsutblåsning.

m) Användaren får inte lyfta upp gräsklipparen under det att motorn startas; om det skulle vara nödvändigt, får man enbart luta den på ett sådant sätt att kniven är vänd från användaren.

n) Om kniven skulle slå emot något hinder, stanna motorn och avlägsna tändhatten från tändstiftet för att sedan låta en expert undersöka kniven.

Underhåll och förvaring

a) Håll samtliga muttrar, bultar och skruvar ordentligt åtdragna för att kunna arbeta under säkra förhållanden.

b) Förvara aldrig maskinen med bränsle i tanken på platser där bränsleångorna skulle kunna komma i kontakt med öppen eld eller gnistor.

c) Låt motorn kallna innan gräsklipparen placeras i ett trångt utrymme.

d) Håll motorn, ljuddämparen, batteriutrymmen och bensintanken fria från gräs, blad och smörjmedel i överskott, detta för att minska risken för brand.

e) Kontrollera regelbundet gräsklipparen beträffande eventuellt slitage eller försämring.

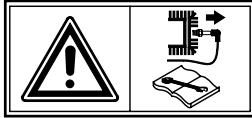
f) Byt omedelbart ut utslitna eller skadade delar, detta av säkerhetsskäl.

g) Om bensintanken ska tömmas för vinterförvaring, måste detta ske utomhus.

h) Montera kniven i enlighet med respektive instruktioner och använd er enbart av kniv som bär tillverkarens eller leverantörens namn eller märke och som är märkta med ett referensnummer.

i) Det är nödvändigt att skydda händerna med lämpliga skyddshandskar under det att verktygen monteras eller demonteras.

U

UNDERHÅLL (börjar på sidan 56)

Varning! Stäng av motorn och lossa tändhatten från tändstiftet innan något som helst ingrepp för underhåll utförs

- För 4-takts bensinmotorer är det viktigt att med jämna mellanrum kontrollera oljenivån. Fyll på eller byt ut oljan om det visar sig nödvändigt. För ytterligare information se motorns bruksanvisning.
- Kontrollera med jämna mellanrum att skruvar och muttrar är åtdragna. Rengör alltid maskinen både på under- och översidan efter gräsklippningen. Undvik att låta gräs ansamlas under ramen.
- Var försiktig med ljuddämparen eftersom den kan bli mycket het.
- Demontera hjulaxlarna med jämna mellanrum, rengör dem med petroleum och smörj med olja innan de monteras dit igen: samma sak gäller hjul på kullager där man dock måste komma ihåg att smörja lagren med fett.
- Kontrollera kniven ofta för att upptäcka eventuella skador.
- Det är en god vana att efter varje säsong låta en servicestation kontrollera gräsklipparen; detta är speciellt viktigt om kniven mottagit våldsamma slag under arbetet.
- Rengörning under ramen
Med maskinen stillastående och avstängd
- Koppla in anslutningen (25) på ramen. Öppna kranen.
- Starta motorn (kniven roterar) och låt den vara igång under några minuter.
- Efter att rengöringen avslutats: stäng av motorn. Stäng kranen, lossa slangen från anslutningen på ramen.

KNIV (börjar på sidan 56)

V



- För att avlägsna kniven (26) skruva loss skruven (27)
- Kontrollera : knivfästet (28), brickan (29), brickan (30) samt brickorna (31), om någon av dessa skulle visa sig vara skadade eller sneda, byt ut dem.
- Försäkra er vid monteringen om att brickan(30) är placerad i motoraxelns utrymme och att kniven är monterad med den skärande sidan vänd i motorns rotationsriktning. Knivens skruv (27) ska åtdragas med ett åtdragningsmoment av 5,34 Kpm (52,4 Nm).

W



- För att avlägsna kniven (32) skruva loss de två skruvarna (33)
- Kontrollera knivens tillstånd och byt ut alla delar som är skadade. Montera dit kniven igen med hjälp av de två skruvarna (33) som måste vara åtdragna med 5,34 Kpm (52,4Nm).

A **BESKRIVELSE** (se side 51)

1	Øvre håndtak	7	Chassis	14	Sikkerhets hendel
2	Anrikningspumpe	8	Høydejustering	15	Gearkasse
3	Skrue og mutter	9	Tennplugg	16	Konsoll
4	Gressoppsamler	10	Bensintanklokk	17	Startnøkkel
5	Olje påfylling	11	Start-snor/-håndtak	18	Hendel for drivhjul
6	Plugg for oljeavtapping	12	Luke/deflektor	19	Kniv innkobling
		13	Turtallsregulator	20	Fremdrift, hastighetsvelger

B **MONTERING AV OPPSAMLER** (se side 51)**C** **MONTERING** (se side 52)**Gressklipper med drift**

Monter klipperen iflg. illustrasjonen.

D **MONTERING** (se side 53)**Gressklipper med drift med 3 hastigheter.**

Monter klipperen iflg. illustrasjonen.

E **MONTERING** (se side 54)**Gressklipper med knivclutch og drift med 3 hastigheter.**

Monter klipperen iflg. illustrasjonen.

F **INNSETTING AV MULCHING LOKKET** (se side 55)

For å utføre klippingen av gresset med mulching systemet (uten oppsamling av gresset) hev lemmen og sett inn lokket ved å feste det med fjæra som vist i figuren.

G **HØYDEREGULERING AV HENDELEN** (se side 55)**H** **REGULERING AV KLIPPEHØYDEN** (se side 55)**I** **SIKKERHETSFRORSKRIFTER** (se side 55)

- Gressklipperen må alltid brukes sammen med montert oppsamler eller deflektor.
- Stopp motoren før du fjerner oppsamleren eller regulerer klippehøyden.
- Stikk aldri hender eller føtter under chassiset eller i utkasteråpningen når motoren går.

(se side 55)

Før du begynner å klippe, rydd gressplenen for eventuelle fremmedlegemer som kan skade gressklipperen under bruk. Under arbeidet er det nødvendig å være oppmerksom på eventuelle fremmedlegemer som ligger igjen på plenen. I arbeidsområdet er brukeren ansvarlig overfor tredjepersoner. Under oppstart eller start av motoren må ikke brukeren heise opp gressklipperen, men kun vippe den over dersom det er nødvendig slik at kniven er vendt mot motsatt side av operatøren.

(se side 55)

Man må ikke under noen omstendigheter stikke hender eller føtter under klipperen eller i utkasteråpningen når motoren er i gang

L **DRIFT** (se side 55)**KLARGJØRING AV MOTOR**

For klargjøring av motoren, se motorens bruksveiledning som leveres av motorprodusenten.
OBS! FØR DU STARTER MOTOREN MÅ DET FYLLES MOTOROLJE. (SAE 30 - 0,6L)

(se side 56)

M **START AV MOTOREN**

Når motoren er klargjort startes motoren på følgende måte:

- For motorer med "choke":
Dersom motoren er kald må reguleringshendel (13) skyves i START posisjon
- For motorer med "primer":
Trykk 3 - 4 ganger på primeren (2) på forgasseren.
- Hold sikkerhetshendelen (14) inne både under start og under drift.

For ytterligere oppklaringer se motorens bruksveiledning.

(se side 56)

d) Start motoren med startsnoren (11). Trekk forsiktig i snoren til du kjenner motstand, dra deretter i gang motoren med full kraft. Motoren stoppes ved å slippe sikkerhetshendelen (14).



(se side 56)

Hold håndtaket (14) inntrykket under drift. Når det slippes opp stopper også motoren opp.

KLIPPING

Klipperen kan skyves eller bakhjulsdriften kobles inn.



(Det begynner på side 56)

Hold håndtaket (14) inntrykket under drift. Når det slippes opp stopper også motoren opp.

KLIPPING

Klipperen kan skyves eller bakhjulsdriften kobles inn.

Du må utvelge fremføringshurtighet ved hjelp av gearstangen (20) før å kople den automatiske fremføringen.



(Det begynner på side 56)

Med motoren i gang kobler du inn kniven ved å holde hendelen (14) mot styret og skyver hendelen for knivclutchen (19) fremover.

Når hendelen (14) slippes kobles kniven ut.



(Det begynner på side 56)

KLIPPING

Klipperen kan skyves eller bakhjulsdriften kobles inn.

Fremdriftshastigheten regulerer du ved å velge hastighet med hastighetsvelgeren (20). Dette må du gjøre før du kobler inn fremdriften.



(Det begynner på side 56)

OBS! Dersom bakhjulsdriften ikke kobler inn når man klemmer inn hendelen (18), justerer man innkoblingskabelen ved å flytte fjæren (P) til et av de andre hullene på endestykket (R) eller braketten (S).

**GEARKASSE FOR FREMDRIFTEN** (Det begynner på side 56)

Kontroller regelmessig gearkassen (15) for bakhjulsdriften og hold den ren. Rengjør drevet (21) og tannkrans (22). Denne rutinen gjøres ved å demontere hjulbolten (24) og ta av hjulet (23).

SIKKERHETSNORMER**Opplæring**

- a) Bruk ikke klipperen uten å lese instruksjonsboken nøye. I arbeidstaker forhold gjelder særlige regler.
- b) I arbeidsområdet er brukeren ansvarlig overfor tredjeperson. Hold barn og husdyr på sikker avstand når gressklipperen er i bruk.
- c) Denne maskinen skal kun brukes for å klippe naturlig gress. Den skal ikke brukes til å slette ut ujevnheter i bakken. Vær spesielt oppmerksom på røtter, stubber, steiner, stoppekraner, grensemerker og andre fremmedlegemer der man klipper. Ved på kjørsel av slike gjenstander vil man kunne få en uopprettelig skade på klipperen.
- d) Bruk klipperen kun i godt lys.
- e) Før klippingen starter er det nødvendig å fjerne løse gjenstander og andre objekter fra plenen som kan skade klipperen.

Klargjøring/Drift

- a) Bruk alltid egnet fotøy, grovt mønstret såle og skinn overdel. Bruk også klær som dekker beina helt ned til skoene.
- b) Før arbeidet igangsettes er det viktig at man er sikker på at kniven er skikkelig festet. Ved sliping av kniven er det viktig at denne avbalanseres. (bør utføres av serviceverksted) Dersom kniven har skader etter påkjørsel skal denne byttes.
- c) Stopp motoren og ta av tennpluggen før du:
 - fjerner noen av sikkerhetsanordningene
 - flytter eller løfter klipperen
 - reparerer eller rengjør klipperen
 - utfører noe som helst arbeide på kniven
 - regulerer klippehøyden
 - forlater klipperen uten tilsyn

Kniven roterer noen sekunder etter at sikkerhets hendelen (14) slippes.

- d) Advarsel. Drivstoffet er meget brannfarlig:
 - Unngå røyking og åpen flamme.
 - Drivstoff må kun oppbevares på godkjente beholdere.
 - Drivstoff må kun påfylles utendørs.
 - Fyll tanken helt opp med drivstoff før motoren startes. Åpne aldri tanklokket eller fyll bensin mens motoren er i gang eller mens motoren er driftsvarm.
 - Flytt alltid klipperen bort fra påfyllingsplassen før motoren startes.
 - Skru alltid på tanklokket før motoren startes
- e) Maskiner med bensinmotor må aldri startes i lukkede rom. Avgassen er meget giftig.
- f) Man skal alltid gå ikke løpe når man klipper gresset.
- h) Ved klipping i skråninger kreves det spesiell aktsomhet:
 - Bruk sklisliske sko.
 - Vær oppmerksom på hvor du setter beina.
 - Flytt deg på tvers i forhold til skråningen, aldri oppover eller nedover.
 - Vær forsiktig når du bytter kjøretretning.
 - Ikke arbeid i for bratte skråninger.
- i) Bruk aldri en gressklipper med defekter.
- j) Ved feil montering av oppsamleren kan kniven slynge ut gjenstander som ligger skjult i gresset.
- k) Av sikkerhetsmessige grunner må aldri motoren overstige turtallet som er oppgitt på merkeplaten.
- l) Start alltid motoren i henhold til instruksjonene. Når motoren går er det viktig å påse at ingen stikker hender eller føtter under klipperen eller i utkasteråpningen.
- m) Under start av motoren må ikke brukeren løfte opp gressklipperen. Dersom dette skulle være nødvendig må den kun vippe slik at kniven er vendt mot vei av brukeren.
- n) Dersom kniven har slått borti en gjenstand, stopp motoren og ta av tennpluggen og hold den bort fra tennpluggen. Bytt kniven eller la et serviceverksted vurdere skaden.

Vedlikehold og lagring

- a) Kontroller regelmessig at skruer og muttere er tilstrekkelig fastskrudd.
- b) Lagre aldri gressklipperen med bensin på tanken.
- c) La alltid motoren bli kald før klipperen settes bort på trange steder
- d) Hold motoren, lyddemperen, batteriet og bensintanken fri for gress blader og oljesøl. Dette reduserer faren for brann.
- e) Kontroller regelmessig oppsamleren for skader.
- f) Av sikkerhetsmessige årsaker må slitte eller defekte deler byttes.
- g) Bensintanken må alltid gjøres for vinterlagring. Dette må gjøres utendørs.
- h) Følg instruksjonene for montering av kniv. Bruk kun originale deler.
- i) Bruk alltid hansker ved demontering og montering av kniven.

U

VEDLIKEHOLD (Det begynner på side 56)

ADVARSEL! Ved reparasjoner og vedlikehold av gressklipperen skal alltid tennpluggetten kobles fra og holdes bort fra tennpluggen.

- For 4-takts bensinmotorer må oljenivået kontrolleres jevnlig. Fyll opp eller bytt ut oljen dersom det er nødvendig. For ytterligere forklaringer se motorens bruksveiledning.
- Kontroller jevnlig at skruene og mutrene er strammet skikkelig. Etter at gresset har blitt klippet må alltid apparatet rengjøres både på under- og oversiden. Unngå at det samler seg opp gress under chassiset.
- Vær oppmerksom på eksosrøret. Det er veldig varmt.
- Det kan lønne seg å demontere og rengjøre akslene fra tid til annen. Smør dem inn med en tynn olje før de monteres igjen. Det samme gjelder hjulene og kulelagrene dersom klippere er levert med det. Husk å smøre kulelagrene med fett.
- Kontroller kniven regelmessig for eventuelle skader og sprekker.
- Det er en god vane å la gressklippere bli kontrollert av et "Partner Serviceverksted" og eventuelt foreta en service etter endt sesong. Dette spesielt hvis kniven er skadet eller sløv.
- **DERSOM DET SKAL UTFØRES NOEN FORM FOR VEDLIKEHOLD UNDER KLIPPEREN, SKAL DENNE KUN VIPPES OPP I FRAMKANT SLIK AT TENNPLUGGEN BLIR HØYESTE PUNKT**
- For rengjøring under chassiset:
 - Koble en vannslange til nippelen (25), skru på vannet og start motoren og koble eventuelt inn kniven. La motoren gå noen minutter.

KNIV (Det begynner på side 56)

V



- Løsne skruen (27) for å fjerne kniven (26)
- Kontroller: knivholderen(28), friksjonsskiven(29), kilen (30) og brikken (31). Skift defekte eller skadde deler.
- Ved montering må du passe på at kilen (30) er plassert i sporet i motorakselen og at kniven er montert med den skarpe kanten mot motorens rotasjonsretning. Knivskruen (27) må tiltrekkes med et moment på 5,4 Kpm (53 Nm).

W



- For å demontere kniven (32) skru ut de to boltene (33). Skift ut defekte eller skadde deler.
- Knivskruene (33) må tiltrekkes med et moment på 5,4 Kpm (53 Nm).

A NIMIKKEISTÖ (alkaa sivulla 51)

1 Työtöaisä	7 Runko	14 Moottorijarru
2 Rikastinpumppua	8 Leikkuukorkeuden säätönuppi	15 Alennusvaihteyksikkö vaihdelaatikko
3 Kädensijan kiinnitysmutteri	9 Sytytystulppa	16 Hallintapaneeli
4 Ruohonkeruupussi	10 Polttoainesäiliön korkki	17 Sähkökäynnistyksen avain
5 Öljyn moottoriöljyn täyttökorkki	11 Moottorin käynnistyskahva	18 Kytkinvipu
6 Öljyn moottoriöljyn tyhjennyskorkki	12 Roiskesuoja	19 Terän käynnistysvipu
	13 Kaasuvipu	20 Etenemisnopeuden vipu

B RUOHONKERUUPUSSIN ASENNUS (alkaa sivulla 51)**C ASENNUS** (alkaa sivulla 52)**Vetävä ruohonleikkuri.**

Poista kädensijojen päät, kiinnitä kaapelit osoitetulla tavalla ja aseta kädensijojen päät takaisin paikoilleen.

D ASENNUS (alkaa sivulla 53)**Vetävä 3- nopeuksinen ruohonleikkuri.**

Poista kädensijojen päät, kiinnitä kaapelit osoitetulla tavalla ja aseta kädensijojen päät takaisin paikoilleen.

E ASENNUS (alkaa sivulla 54)**Vetävä 3- nopeuksinen ruohonleikkuri teräjarrulla.**

Poista kädensijojen päät, kiinnitä kaapelit osoitetulla tavalla ja aseta kädensijojen päät takaisin paikoilleen.

F MULCHING TULPAN LAITTO PAIKOILLEEN (alkaa sivulla 55)

Voidaksesi leikata ruoho Mulching systeemillä (ilman ruohon keryytä) nosta sulkuuukku ja lisää korkki kiinnittäen se jousella kuten kuvasta näkyy.

G KAHVAN KORKEUDEN SÄÄTÖ (alkaa sivulla 55)**H LEIKKUUKORKEUDEN SÄÄTÖ** (alkaa sivulla 55)**I SUOJAT** (alkaa sivulla 55)

- Käytä laitetta ainoastaan silloin, kun ruohonkerääjä tai suojat ovat paikallaan.
- Sammuta moottori aina kun poistat ruohonkerääjä tai säädät leikkuukorkeutta.
- Älä pane käsiäsi tai jalkojasi milloinkaan rungon reunojen alle tai poistoaukkoon moottorin toimiessa.

(alkaa sivulla 55)

Poista kaikki mahdolliset esineet nurmikolta ennen ruohonleikkuun aloittamista.

Varo nurmikolle jääneitä esineitä ruohonleikkuun aikana. Laitteen käyttäjä on vastuussa muille henkilöille sattuneista vahingoista työalueella.

Älä nosta ruohonleikkuria sen käytön tai moottorin käynnistämisen yhteydessä. Kallista sitä ainoastaan tarvittaessa siten, että terä on suunnattuna itsestäsi pois päin.

(alkaa sivulla 55)

Älä pane käsiäsi tai jalkojasi milloinkaan rungon reunojen alle tai itse poistoaukkoon moottorin toimiessa

L TOIMINTA (alkaa sivulla 55)**MOOTTORI**

Suorita moottoriin tehtävät toimenpiteet sen valmistajan antaman käyttöoppaan ohjeiden mukaisesti.

HUOMIO: Lisää moottoriöljyä ennen käyttöönottoa (0.6l).

(alkaa sivulla 56)

M MOOTTORIN KÄYNNISTYS

Käynnistä moottori seuraavassa annettujen ohjeiden mukaisesti esivalmistelujen suorittamisen jälkeen:

a) "Choke"-järjestelmällä varustetut moottorit:

Aseta kaasuvipu (13) START- asentoon, mikäli moottori on kylmä

b) Käytä jarrukahvaa (14), jonka jälkeen voit käynnistää moottorin, pidä vipua painettuna kädensijaa vasten käynnistysvaiheessa ja laitteen käytön aikana, sillä se komentaa ohjaa jarrua.

c) "Primer"-järjestelmällä varustetut moottorit:

paina kaasuttimelle sijoitettua rikastinpumppua (2) 3 tai 4 kertaa ja aseta kaasuvipu (13) MAX- asentoon.

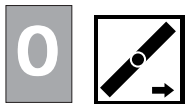
Lisätietoja löydät moottorin omasta käyttöoppaasta.

(alkaa sivulla 56)

N Käynnistä moottori:

KÄSIKÄYNNISTYS: (painamalla alas moottorin pysäytysjarrua (14)).

- Ota moottorin käynnistyskahvasta kiinni (11) ja vedä köyttä kevyesti, kunnes tunnet puristuksesta johtuvan vastuksen, vapauta kahva ja vedä voimakkaasti.



(alkaa sivulla 56)

Pidä kahva (14) painettuna toiminnan aikana, sillä moottori pysähtyy kahvan vapauttamisen yhteydessä.

LEIKKUU

Suorita ruohonleikkuu työntämällä laitetta käsin tai kytke veto päälle.

Vedon käyttö: nosta kytkinvipua (18) ja pidä se painettuna.

HUOMIO: kytke veto päälle ainoastaan moottorin käydessä.

Vedon poiskytkentä: vapauta kytkinvipua



(alkaa sivulla 56)

Pidä kahva (14) painettuna toiminnan aikana, sillä moottori pysähtyy kahvan vapauttamisen yhteydessä.

LEIKKUU

Suorita ruohonleikkuu työntämällä laitetta käsin kytke veto päälle.

Vaihtse etenemisnopeus vaihdevivun (20) avulla ennen vedon kytkentää.

Vaihda vaihteita vedon ollessa pois päältä. Laitteessa on 3 mahdollista vaihdetta.

1° ~ 0,6 m/s

2° ~ 0,9 m/s

3° ~ 1,2 m/s

Vedon käyttö: nosta kytkinvipua (18) ja pidä se painettuna.

HUOMIO: kytke veto päälle ainoastaan moottorin käydessä.

Vedon poiskytkentä: vapauta kytkinvipua



(alkaa sivulla 56)

Moottorin toimiessa terä käynnistetään vetämällä kahvaa (19) kädensijaa kohdin. Pidä se painettuna. Työnnä terän käynnistysvipua (19) eteenpäin, jolloin terä alkaa pyöriä.

HUOMIO! Kahvan (14) vapauttamisen yhteydessä terä pysähtyy, mutta moottori jatkaa toimintaansa.



(alkaa sivulla 56)

LEIKKUU

Suorita ruohonleikkuu työntämällä laitetta käsin tai kytke veto päälle.

Vaihtse etenemisnopeus vaihdevivun (20) avulla ennen vedon kytkentää.

Vaihda vaihteita vedon ollessa pois päältä. Laitteessa on 3 mahdollista vaihdetta.

1° ~ 0,6 m/s

2° ~ 0,9 m/s

3° ~ 1,2 m/s

Vedon käyttö: nosta kytkinvipua (18) ja pidä se painettuna.

HUOMIO: kytke veto päälle ainoastaan moottorin käydessä.

Vedon poiskytkentä: vapauta kytkinvipua



(alkaa sivulla 56)

Tärkeää: mikäli veto ei kytkedy kytkinvivun painamisen yhteydessä, säädä vaihdekaapelia asettamalla jousi (P) yhteen levyllä (R) olevista rei'istä tai kytkinvivun reikään "S".

**VAIHDELAATIKKO** (alkaa sivulla 56)

Tarkista vaihdelaatikon kunto silmämääräisesti säännöllisesti ja pidä se puhtaana. Varmista erityisesti, että vetopyörä (21) ja hammaspyörästä (22) ovat puhtaat. Suorita tämä tarkistus poistamalla pyörä (23) ruuvaamalla ruuvi (24) auki.

TURVANORMIT

Käytön opetus

- Alle 16 vuotiaat tai käyttöopasta tuntemattomat henkilöt eivät saa käyttää ruohonleikkuria.
- Laitteen käyttäjä on vastuussa muille henkilöille aiheutuneista vahingoista työskentelyalueella. Varmista, etteivät lapset tai eläimet pääse ruohonleikkurin lähelle sen käytön aikana.
- Tämä laite on tarkoitettu ainoastaan luonnonruohon leikkaamiseen. Sen käyttö muihin tarkoituksiin on kielletty (esim. myyrän kekojen tai muurahaispesien tasoittamiseen)
- Käytä ruohonleikkuria ainoastaan silloin, kun valoa on riittävästi.
- Poista kaikki nurmikolla olevat ylimääräiset tavarat ennen ruohonleikkua aloittamista. Varo nurmikolle mahdollisesti jääneitä esineitä tai tavaroita ruohonleikkua aikana.

Esivalmistelut/Toiminta

- Käytä vahvoja jalkineita sekä pitkiä housuja työskentelyn aikana.
- Varmista ennen työskentelyn aloittamista, että terät ovat tiukasti kiinni. Leikkuuterien teroittamisen yhteydessä molemmat puolet on teroitettava samalla tavoin, jotta epätasapainolta vältytään. Vaihda terä uuteen, mikäli se on vahingoittunut pahoin.
- Sammuta moottori ja poista syytystulpan huppu:
 - suojalaitteiden poiston yhteydessä
 - ruohonleikkurin kuljetuksen, noston tai työskentelyalueelta siirtämisen yhteydessä
 - huolto- tai puhdistustoimenpiteiden suorittamisen yhteydessä
 - terien käsittelyn ja huollon yhteydessä
 - leikkuukorkeuden säädön yhteydessä
 - ruohonleikkurin luota poistumisen yhteydessä
 - aina kun suoritat huolto- tai kunnossapitotöitä.
- Terä pyörii muutaman sekunnin ajan moottorin sammuttamisen jälkeenkin.**
- Huomio!** Polttoaine on erittäin tulenarkaa:
 - Säilytä polttoaine ainoastaan tarkoituksenmukaisissa

astioissa

- Pane polttoaine polttoainesäiliöön ainoastaan ulkosalla ja älä tupakoi toimenpiteen aikana
- Täytä polttoainesäiliö ennen moottorin käynnistystä. Älä aukaise koskaan polttoainesäiliön korkkia tai lisää bensiiniä moottorin käydessä tai silloin, kun se on vielä kuuma
- Älä yritä käynnistää moottoria koskaan silloin, kun bensiiniä on läikkyntä maahan. Siirrä ruohonleikkuri pois vuotaneen polttoaineen luota ja varmista ettei paikalle pääse syntymään kipinöitä, kunnes bensiini on haihtunut kokonaan.
- Kiinnitä korkki polttoainesäiliöön tiukasti kiinni.
- e) Älä käytä polttomoottorilla varustettua ruohonleikkuria koskaan suljetuissa tiloissa, sillä tämä voi aiheuttaa myrkytysvaaran.
- f) Älä koskaan juokse ruohonleikkua aikana, vaan kävele rauhallisesti.
- h) Ole erityisen varovainen, kun käytät ruohonleikkuria rinteissä:
 - käytä liukumisen estäviä jalkineita
 - ole varovainen, mihin asetat jalkasi
 - siirry rinteessä poikittain, älä koskaan ylös tai alas.
 - ole varovainen työskentelysuuntaa vaihtaessasi
 - älä työskentele erittäin jyrkissä rinteissä
 - maksimikaltevuus 15 astetta.
- i) Älä käytä ruohonleikkuria koskaan silloin, kun sen suojat ovat vahingoittuneet tai ilman asianmukaisia ja moitteettomassa kunnossa olevia turvalaitteita (esim. roiske suoja ruohonkerääjää).
- j) Ruohonkerääjän virheellisestä käytöstä voi seurata vaaratilanteita, jotka johtuvat pyörivästä terästä ja ilmaan lentävistä pienistä esineistä.

k) Turvallisuuden kannalta on tärkeää, etteivät moottorin kierrokset ylitä koskaan arvokyltissä ilmoitettua arvoa

l) Käynnistä moottori varovasti ja käyttöohjeiden mukaisesti. Älä anna asiattomien oleskella ruohonleikkurin läheisyydessä moottorin käydessä ja varmista, ettei kukaan työnnä käsiään tai jalkojaan rungon reunojen alle tai itse poistoaukkoon.

m) Älä nosta ruohonleikkuria moottorin käynnistykseen yhteydessä. Mikäli joudut jostain syystä nostamaan sitä, kallista sitä ainoastaan siten että terä osoittaa itsestäsi pois päin.

n) Pysäytä moottori ja poista syytystulpan huppu, mikäli terä törmää johonkin esteeseen käytön aikana. Pyydy alaan ammattimiestä tarkistamaan ruohonleikkuri törmäyksen jälkeen.

Huolto ja varastointi

a) Varmista, että kaikki mutterit, pultit ja ruuvit ovat tiukasti kiinni. Näin varmistat työturvallisuuden.

b) Älä jätä polttoainetta sisältävää ruohonleikkuria koskaan paikkoihin, joissa polttoaineen höyryt voisivat joutua kosketukseen avotulien tai kipinöiden kanssa.

c) Anna moottorin jäähtyä ennen kuin asetat sen pieniin varastointitiloihin.

d) Varmista ettei moottorissa, pakoputkessa, akkutilassa sekä polttoainesäiliössä ole ruohoa, lehtiä tai liikaa voiteluainetta, jotka saattaisivat aiheuttaa tulipalon

e) Tarkista säännöllisesti, ruohonkerääjäole kulunut tai vahingoittunut.

f) Turvallisuuden kannalta on tärkeää, että vaihdet kuluneet tai vahingoittuneet osat välittömästi uusiin.

g) Suorita polttoainesäiliön tyhjennys talvikautta varten ainoastaan ulkotiloissa

h) Asenna terät paikoilleen annettujen ohjeiden mukaisesti ja käytä ainoastaan valmistajan tai jälleenmyyjän tuotemerkillä tai nimellä varustettuja teriä. Varmista, että niissä on viitenumero.

i) Käytä tarkoituksenmukaisia suojarukkasia terien asennuksen ja poiston yhteydessä.

U

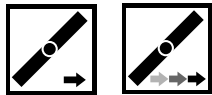
HUOLTO (alkaa sivulla 56)

Huomio! Sammuta moottori ja irrota sytytystulppa ennen minkään huoltotoimenpiteen aloittamista

- Tarkista öljyn taso säännöllisesti nelitahtisilla polttomoottorilla varustetuissa malleissa. Lisää tai vaihda öljy tarpeen mukaan. Lisätietoja saat moottorin omasta käyttöoppaasta.
- Tarkista ruuvien ja muttereiden kireys säännöllisesti. Puhdista ruohonleikkuri aina käytön jälkeen sekä päältä että alta. Varmista, ettei ruoho pääse kerääntymään rungon alle.
- Varo pakoputken äänenvaimenninta, sillä se on tulikuuma.
- Poista pyörän kannatinakselit säännöllisesti voitele ne. Levitä niille öljyä ennen kuin panet ne takaisin paikoilleen. Suorita samat toimenpiteet kuulalakaajien pyörille. Muista rasvata laakerit.
- Tarkista terän kunto säännöllisesti, jotta voit korjata viat mahdollisimman nopeasti.
- Ruohonleikkurin tärinä voi johtua epätasapainossa olevasta terästä. Vaihda terä välittömästi tai tasapainota se.
- Anna huoltopisteen tarkistaa ruohonleikkuri jokaisen käyttökauden jälkeen. Tämä on erityisen tärkeää silloin, jos terä on vahingoittunut törmäyksen yhteydessä.
- Rungon alustan puhdistus
Laitteen ollessa pysähtyneenä ja sammuneena.
- Kytke rungon liitin (25) vesihanaan. Aukaise hana.
- Käynnistä moottori (terä pyörii) ja anna sen toimia muutaman minuutin ajan.
- Puhdistuksen jälkeen: sammuta moottori. Sulje hana ja irrota putki liittimestä/rungosta.

TERÄ (alkaa sivulla 56)

V



- Poista terä (26) ruuvaamalla ruuvi (27) irti
- Tarkista : terän kannatin (28), kytkimen aluslaatta (29), kiila (30) ja aluslaatat (31). Vaihda ne uusiin, mikäli niissä ilmenee puutteita.
- Varmista asennuksen yhteydessä, että kiila (30) on moottorin akselin istukassa ja että terä on asennettu siten, että leikkaavat hampaat osoittavat moottorin kiertosuuntaan. Terän ruuvi (27) on kiristettävä vääntömomentilla 5,34 Kpm (52,4 Nm).

W



- Poista terä (32) ruuvaamalla kaksi ruuvi (33) irti
- Tarkista terän kunto ja vaihda kaikki vahingoittuneet osat. Kokoa uudelleen käyttämällä kahta ruuvia (33), jotka on kiristettävä 5,34 Kgm (52,4Nm) momenttiin.

A **SESTAVNI DELI KOSILNICE** (vidi sliko na str. 51)

1	Zgornji del ročaja	8	Vzvodi za nastavev višine reza	15	Sklop reduktorja
2	Črpalka za obogatitev	9	Svečka	16	Komandna plošča
3	Vijaki, matice za pritrditev ročaja	10	Zamašek rezervoarja goriva	17	Ključ električnega zagona
4	Zbiralnik pokošene trave – košara	11	Ročica zagonske vrvice	18	Ročaj sklopke
5	Zamašek za nalivanje olja	12	Zadnji ščitnik	19	Vzvod za nastavevrezila
6	Zamašek za izpust olja	13	Vzvod za plin	20	Vzvod hitrosti
7	Ohišje	14	Varnostni vzvod (zaustavitev motorja)		

B **NAMESTITEV KOŠARE** (vidi sliko na str. 51)**C** **NAMESTITEV** (vidi sliko na str. 52)**Kosilnica na avtomatski / električni pogon**

Odstranite konice ročajev, spojite kable, kot je prikazano na sliki, in ponovno pritrdite ročaja

D **NAMESTITEV** (vidi sliko na str. 53)**Kosilnica na avtomatski pogon 3 hitrosti / električni pogon**

Odstranite konice ročajev, spojite kable, kot je prikazano na sliki, in ponovno pritrdite ročaja

E **NAMESTITEV** (vidi sliko na str. 54)**Kosilnica na avtomatski pogon s 3 hitrosti in rezilom na zavoro**

Odstranite konice ročajev, spojite kable, kot je prikazano na sliki, in ponovno pritrdite ročaja

F **VKLOP ZAMAŠKA »MULCHING«** (vidi sliko na str. 55)

Za košnjo s pomojo sistema »mulching« (brez pobiranja trave), dvignite ščitnik in vstavite zamašek ter ga pritrdite, kot prikazano.

G **NASTAVITEV VIŠINE ROČAJA** (vidi sliko na str. 55)**H** **NASTAVITEV VIŠINE REZA** (vidi sliko na str. 55)**I** **NASTAVITEV ŠČITNIKOV** (vidi sliko na str. 55)

- Pred uporabo kosilnice, zmeraj namestite zbiralnik trave ali ščitnik.
- Preden odstranite zbiralnik trave ali naravnate višino reza, ugasnite motor.
- Med delovanjem motorja ne molite rok ali stopal pod rob ohišja ali v odprtino za izmet pokošene trave.

(vidi sliko na str. 55)

Pred začetkom košnje, s travnika odstranite vse trde predmete.

Med košnjo bodite pozorni na morebitne predmete, ki so ostali na travniku. Uporabnik kosilnice je odgovoren za tretje osebe v delovnem območju stroja. Ne dvigujte kosilnice, ko se motor zaganja. Če je potrebno, kosilnico lahko nagnete tako, da rezilo obrnete stran od uporabnika.

(vidi sliko na str. 55)

Med delovanjem motorja se ne približujte z rokami ali stopali robu ohišja ali odprtini za izmet pokošene trave

L **DELOVANJE** (vidi sliko na str. 55)**PRIPRAVA MOTORJA**

Pripravite motor ob upoštevanju navodil za uporabo motorja, ki ga je izdal proizvajalec.

POZOR: Pred uporabo kosilnice, nalijte olje v motor (0,6l).

(vidi sliko na str. 56)

ZAGON MOTORJA

Potem ko ste motor pripravili in namestili, poženite ga, kot sledi:

a) *Motorji s sistemom "choke"*:

Ko je motor hladen, postavite vzvod za plin (13) v položaj START.

b) Stisnite varnostni vzvod za zaustavitev (14), da omogočite zagon motorja in ga držite stisnjene med delovanjem kosilnice, ker se z izpustitvijo vzvoda motor ustavi.

c) *Motorji s sistemom "primer"*:

Pritisnite 3-4 krat črpalko za gorivo na uplinjaču (2); prestavite vzvod za plin (13) v položaj MAX.

Za dodatna pojasnila si preberite navodila za uporabo motorja.

(vidi sliko na str. 56)

d) Zagon motorja:

ROČNI ZAGON (ob stisnjem vzvodu za zaustavitev motorja (14))

- Zgrabite ročico zagonske vrvice (11) in jo počasi vlecite dokler ne začutite odpor, ki ga povzroči kompresija, nato ročico malo popustite in jo potem sunkovito potegnite.



(vidi sliko na str. 56)

Med delovanjem kosilnice držite stisnjen ročaj (14), ker se z njegovo izpustitvijo motor ustavi.

REZANJE

Pri rezanju kosilnico potiskajte naprej ali vklopite funkcijo avtomatskega pogona.

Za vklop avtomatskega pogona, dvignite ročico sklopke (18) in jo držite stisnjeno.

POZOR: Avtomatski pogon uporabljajte le med delovanjem motorja.

Za izklop funkcije avtomatskega pogona, izpustite ročaj sklopke.



(vidi sliko na str. 56)

Med delovanjem kosilnice držite ročaj (14), ker se z izpustitvijo motor ustavi.

REZANJE

Pri rezanju kosilnico potiskajte naprej ali vklopite funkcijo avtomatskega pogona.

Pred vklopom funkcije avtomatskega pogona nastavite hitrost s pomočjo vzvoda sklopke (20).

Spremenite brzo z izklopljeno sklopko. Na voljo so 3 brzine.

1° ~ 0,6 m/s

2° ~ 0,9 m/s

3° ~ 1,2m/s

Vklop avtomatskega pogona: dvignite ročico sklopke (18) in jo držite stisnjeno.

POZOR: Avtomatski pogon uporabljajte le med delovanjem motorja.

Izklop funkcije avtomatskega pogona: izpustite ročaj sklopke.



(vidi sliko na str. 56)

Med delovanjem motorja, povlecite ročaja (14) in jo držite stisnjeno; potisnite naprej vzvod za zagon rezila (19), da požene rezilo. Med delovanjem kosilnice držite stisnjen ročaj (14), ker se z njegovo izpustitvijo motor ustavi.

POZOR! Po izpustitvi ročaja (14) se bo rezilo ustavilo, medtem ko bo motor nadaljeval z delovanjem.



(vidi sliko na str. 56)

REZANJE

Pri rezanju kosilnico potiskajte naprej ali vklopite funkcijo avtomatskega pogona. Pred vklopom funkcije avtomatskega pogona nastavite hitrost s pomočjo vzvoda sklopke (20).

Spremenite brzo z izklopljeno sklopko. Na voljo so 3 brzine.

1° ~ 0,6 m/s

2° ~ 0,9 m/s

3° ~ 1,2m/s

Vklop avtomatskega pogona: dvignite ročico sklopke (18) in jo držite stisnjeno.

POZOR: Avtomatski pogon uporabljajte le med delovanjem motorja.

Izklop funkcije avtomatskega pogona: izpustite ročaj sklopke.



(vidi sliko na str. 56)

OPOMBA: Če se ob stisnjenem ročaju sklopke avtomatski pogon ne vklopi, nastavite kabel sklopke tako, da vstavite vzmet (P) v eno od naslednjih odprtih ploščice (R) ali v odprtino "S".

**SKLOP AVTOMATSKEGA POGONA KOSILNICE (vidi stran 56)**

Občasno preverite sklop avtomatskega pogona in ga očistite. Posebno skrbite, da je ozobljenje (21-22) čisto. Preverite jih tako, da odstranite kolo (23) in odvijete vijak (24).

VARNOSTNI UKREPI**Usposabljanje**

a) S kosilnico lahko rukujejo samo za strokovno in delovno usposobljene osebe, starejše od 16 let.

b) Za nastalo škodo pri delu s kosilnico odgovarjate sami. Oddaljite iz delovnega območja stroja otroke in domače živali.

c) Kosilnico lahko uporabljate samo za košnjo trave. Ni dovoljena uporaba kosilnice v druge namene (npr.: za izravnavanje terena ipd.).

d) Kosite vedno pri dobri vidljivosti.

e) Pred začetkom košnje je potrebno s travnika odstraniti vse trde predmete. Med košnjo bodite pozorni na morebitne predmete, ki so ostali na travniku.

Priprava/Delovanje

a) Med košnjo nosite evrsto obutev in dolge hlače.

b) Pred začetkom košnje preverite, če je orodje dobro pritrjeno. Če je potrebno, rezilo enakomerno zbrusite na obeh straneh, da bi ohranili ravnovesje rezila. Ob večjih poškodbah rezila potrebno ga je zamenjati z novim.

c) Ugasnite motor, odstranite kabel iz svečke preden:

- kosilnico premikate, dvigujete ali prevazate,
- prienete z vzdrževanjem ali čiščenjem kosilnice,
- prienete kakršenkoli poseg na rezilu,
- nastavite višino reza,
- pustite kosilnico nezavarovano.

Rezilo se vrti še nekaj sekund po tem, ko ste motor ugasnili!

d) Pozor! Gorivo je zelo hitro vnetljivo:

- Gorivo hranite samo v namenskih sodih.
- Nalivanje/pretakanje goriva opravite vedno na prostem in ne kadite!
- Rezervoar napolnite z gorivom vedno pred zagonom motorja. Ko motor deluje ali je še vroč, zamašek

rezervoarja nikoli ne odpirajte in ne dolivajte goriva.

- Če ste polili gorivo, nikoli ne poskusite zagnati motor. Prestavite kosilnico na suho in preprečite, da pride do vžiga dokler bencin ne izhlapi.

- Evrsto zaprite zamašek rezervoarja.

e) Kosilnice s 4-taktnim motorjem nikoli ne uporabljajte na zaprtem, ker obstaja nevarnost zastrupitve z izpušnimi plini.

f) Med košnjo hodite, nikoli ne tecite.

g) Bodite skrajno previdni, ko kosilnico obračate ali ko jo vlečete proti sebi.

h) Med košnjo na strmini ali bregu bodite skrajno previdni:

- uporabiti protizdrsne čevlje,
- biti pozoren pri prestavljanju nog,
- kositi vedno precno na strmino, nikoli proti bregu,
- biti previden pri spremembi smeri vožnje,
- ne kositi na veliki strmini ali bregu

i) Ne uporabljajte kosilnice s popravljenimi, poškodovanimi varnostnimi napravami ali celo brez pravilno nameščenih varnostnih naprav (npr.: zadnji ščitnik, zbiralec pokošene trave).

j) V primeru neprimerne uporabe zbiralca pokošene trave obstaja nevarnost s strani rotirajočega rezila in možnost izmeta predmetov navzven.

k) Iz varnostnih razlogov, motor ne sme nikoli prekoračiti tovarniško nastavljenega števila obratov, ki so navedeni na tipni tablici motorja.

l) Pazljivo požene motor ob upoštevanju navodil za uporabo motorja. Ko motor požene, zmeraj poskrbite da se nihče ne približa z rokami ali nogami rotirajočemu rezilu ali odprtini za izmet pokošene trave.

m) Ko motor deluje, kosilnice ne dvigujte. Če je le potrebno, nagnite kosilnico tako, da je rezilo obrnjeno stran od uporabnika stroja.

n) Če ste z rezilom zadeli ob oviro, ustavite motor in odstranite kabel iz svečke. Kosilnico naj pregleda strokovno usposobljena oseba.

Vzdrževanje in hranjenje

a) Za varno delo s kosilnico redno preverjajte, da so vijaki in matice pravilno pritrjeni.

b) Nikoli ne nalivajte goriva v prostoru, kjer bi lahko bencinski hlapi prišli v stik z odprtim ognjem ali iskro. Obstaja nevarnost eksplozije! ve. čjem od 20 %! Obstaja nevarnost eksplozije!

c) Pustite, da se motor ohladi, preden kosilnico shranite v zaprt in ozek prostor.

d) Vedno odstranite ostanke trave, listja in maziva z motorja, glušnika in rezervoarja, ker lahko pride do pregrevanja motorja ali celo do požara.

e) Redno preverite stanje zbiralca pokošene trave (košare).

f) Iz varnostnih razlogov pravočasno zamenjajte obrabljene in poškodovane dele.

g) Preden kosilnico pustite na zaprtem v zimskem obdobju, izpraznite rezervoar goriva na odprtem.

h) Namestite rezila vedno ob upoštevanju ustreznih navodil. Uporabljajte samo originalna rezila z oznako imena ali znamke proizvajalca ali pooblaščenega trgovca ter referenčno številko.

i) Za zaščitno rok pri opravih na rezilu vedno uporabite zaščitne rokavice.

U

VZDRŽEVANJE (vidi stran 56)

Pozor! Ugasnite motor in snemite kabel s svečke pred kakršnekoli vzdrževalnim delom.

- Pri 4-taktnih motorjih redno preverite nivo olja. Če je potrebno dolijte ali zamenjajte olje. Za dodatna pojasnila, upoštevajte navodila za uporabo motorja.
- Občasno preverite, da so vijaki in matice dobro pritrjeni. Po končani košnji vedno odstranite ostanke pokošene trave in kosilnico temeljito očistite. Poskrbite, da je spodnji del ohišja kosilnice vedno čist.
- Ne čistite kosilnice z močnimi curki vode, ker lahko poškodujete sistem električnega zagona.
- Bodite pozorni na glušnik izpušnih plinov, ker se lahko opečete.
- Občasno demontirajte osi nosilcev koles, očistite jih s petrolejem in jih naoljite pred ponovno montažo. Isto velja za kolesa, ki imajo vgrajene kroglične ležaje, ki jih se namaže z mazilom.
- Pogosto preverjajte stanje rezila, ki ne sme biti poškodovano.
- Priporočamo, da po končani sezoni košnje, kosilnico pregleda strokovno usposobljeni servis.
- Čiščenje pod ohišjem
 - Ustavite in ugasnite kosilnico
 - Povežite priključek (25) na ohišju z črevom za vodo. Odprite vodo.
 - Poženite motor (rezilo se vrtil) in pustite delovati nekaj minut.
 - Po čiščenju ugasnite motor. Zaprite vodo, odklopite črevo s priključka/ohišja.

REZILO (vidi stran 56)

V



- Za demontažo rezila (26), odvijte vijak (27).
- Preverite: nosilec rezila (28), torni podložko (29), zagozdo (30) in podložko (31). Če so ti deli poškodovani ali počeni, zamenjajte jih z novimi, originalnimi deli.
- Pri montaži rezila zagotovite, da bo zagozda (30) pravilno sedla v utor na motorni gredi in da bo ostri del rezila obrnjen v smeri vrtenja motorja. Nato privijte vijak (27) s silo 5,34 Kpm (52,4 Nm).

W



- Za demontažo rezila (32), odvijte vijak (33).
- Preverite stanje rezila in zamenjajte morebitne poškodovane dele. Pri montaži rezila uporabite vijaka (33) in jih privijte s silo 5,34 Kgm (52,4Nm).

A ΟΝΟΜΑΤΟΛΟΓΙΟ (βλέπε σελίδα 51)

1	Ανω λαβή	8	Μοχλος ρύθμιση ύψους κοπής	15	Ομάδα μειωτήρα
2	Αντλία εμπλουτισμού	9	Μπουζί	16	Λαβή μίσσας
3	Βίδα, περικόχλιο στερέωση άνω λαβής	10	Τάπα ρεζερβουάρ βενζίνης	17	Κλειδί ηλεκτρική εκκίνησης
4	Σάκο Συλλεκτικό καλάθι χορταριών	11	Λαβή εκκίνησης κινητήρα	18	Λαβή μίσσας
5	Τάπα γεμιστή ελαίου	12	Οπίσθια καταρακτική	19	Μοχλος σύνδεσης μαχαιριού
6	Τάπα εκφόρτωση ελαίου	13	Μοχλος επιταχυντήρα	20	Μοχλος ταχύτητας ώθησης
7	Σασί	14	Μοχλος ασφαλείας		

B ΣΥΝΑΡΜΟΛΟΓΗΣΗ ΣΥΛΛΕΚΤΗ-ΧΟΡΤΑΡΙΩΝ (βλέπε σελίδα 51)**C ΣΥΝΑΡΜΟΛΟΓΗΣΗ** (βλέπε σελίδα 52)

Αυτοκίνητη χλοοκοπτική μηχανή / ηλεκτρική εκκίνηση.

Βγάζετε τις άκρες των λαβών, συνδέετε τα καλώδια όπως φαίνεται και αποκαθιστάτε την στερέωση των ιδίων των λαβών.

D ΣΥΝΑΡΜΟΛΟΓΗΣΗ (βλέπε σελίδα 53)

Αυτοκίνητη χλοοκοπτική μηχανή με 3 ταχύτητες / ηλεκτρική εκκίνηση.

Βγάζετε τις άκρες των λαβών, συνδέετε τα καλώδια όπως φαίνεται και αποκαθιστάτε την στερέωση των ιδίων των λαβών.

E ΣΥΝΑΡΜΟΛΟΓΗΣΗ (βλέπε σελίδα 54)

Αυτοκίνητη χλοοκοπτική μηχανή με 3 ταχύτητες και φρένο μαχαιριού.

Βγάζετε τις άκρες των λαβών, συνδέετε τα καλώδια όπως φαίνεται και αποκαθιστάτε την στερέωση των ιδίων των λαβών.

F ΤΟΠΟΘΕΤΗΣΗ ΤΑΠΑΣ ΜΥΛΑΧΙΝΓ (βλέπε σελίδα 55)

Για να πραγματοποιήσετε το κόψιμο του χόρτου με το σύστημα μυλχινγκ (χωρίς δηλαδή το μάζεμα του χόρτου) σηκώστε την υδραυλική καταπακτή και τοποθετήστε την τάπα σταθεροποιώντας την με το ελατήριο όπως σας δείχνεται στην εικόνα.

G ΡΥΘΜΙΣΗ ΨΥΟΥΣ ΛΑΒΗΣ (βλέπε σελίδα 55)**H ΡΥΘΜΙΣΗ ΨΥΟΥΣ ΚΟΠΗΣ** (βλέπε σελίδα 55)**I ΠΡΟΔΙΑΘΕΣΗ ΠΡΟΣΤΑΣΙΩΝ** (βλέπε σελίδα 55)

- Εργάζεσθε πάντα με τον συλλέκτη χορταριών ή με τον εκτροπέα συναρμολογημένους.
- Σβήνετε τον κινητήρα για να κάνετε την μετακίνηση του συλλέκτη χορταριών και για την ρύθμιση του ύψους κοπής.
- Μη βάζετε τα χέρια ή τα πόδια κάτω από το πλαίσιο ή στο άνοιγμα αποβολής εάν ο κινητήρας είναι υπο λειτουργία.

(βλέπε σελίδα 55)

Προτού αρχίσετε το κόψιμο των χορταριών, βγάζετε ενδεχόμενα ξένα σώματα από το έδαφος.

Κατά την εργασία προσέχετε μήπως έχουν μείνει ξένα σώματα στο έδαφος. Ο χειριστής είναι υπεύθυνος απέναντι τρίτων στο χώρο εργασίας.

Κατά την εκκίνηση του κινητήρα, ο χειριστής δεν πρέπει να σηκώνει την κοπτική μηχανή, αλλά μόνο εάν χρειασθεί, να την γέρονει λίγο κατά τέτοιο τρόπο, ώστε το μαχαίρι να είναι γυρισμένο αντίθετα από το μέρος του χειριστή.

(βλέπε σελίδα 55)

Μη βάζετε τα χέρια ή τα πόδια κάτω από το πλαίσιο ή στο άνοιγμα αποβολής εάν ο κινητήρας είναι υπο κίνηση.

L ΛΕΙΤΟΥΡΓΙΑ (βλέπε σελίδα 55)**ΠΡΟΔΙΑΘΕΣΗ ΚΙΝΗΤΗΡΑ**

Για την προετοιμασία του κινητήρα συμβουλευτείτε το εγχειρίδιο οδηγιών του ίδιου του κατασκευαστικού οίκου του κινητήρα.

ΠΡΟΣΟΧΗ Πρίν από την χρήση προσθέτετε έλαιο στον κινητήρα (0.6 l).

(βλέπε σελίδα 56)

ΕΚΚΙΝΗΣΗ ΚΙΝΗΤΗΡΑ

Αφού κάνετε όλες τις ενέργειες τακτοποίησης, προχωρείτε στην εκκίνηση του κινητήρα κατά τον εξής τρόπο:

a) Για κινητήρες με σύστημα "choke":

εάν ο κινητήρας είναι κρύοι, τοποθετείτε τον μοχλό επιταχυντήρα (13) στην θέση START

b) Ενεργοποιείτε την λαβή φρένου (14) για να γίνει η εκκίνηση του κινητήρα, κρατάτε τον μοχλό πιεσμένο κατά της λαβής σε φάση εκκίνησης και κατά την χρησιμοποίηση τη μηχανής - λειτουργία φρένου του κινητήρα.

c) Για κινητήρες με σύστημα "primer":

πιέζετε 3 ή 4 φορές την αντλία εμπλουτισμού (31) που βρίσκεται στο καρμπουράτερ.

Τοποθετείτε τον μοχλό επιταχυντήρα (13) στην θέση MAX.

Για περαιτέρω εξηγήσεις Σας συνιστούμε να συμβουλευτείτε το εγχειρίδιο οδηγιών του ίδιου του κινητήρα.

(βλέπε σελίδα 56)

Ν

d) Εκκίνηση του κινητήρα:

ΧΕΙΡΟΚΙΝΗΤΗ ΕΚΚΙΝΗΣΗ (Κρατώντας πιεσμένο το μοχλό φρένου κινητήρα (14)).

Παίρνετε την λαβή εκκίνησης (11) και τραβάτε το σχοινί χωρίς δύναμη μέχρις ότου νιώσετε την αντίσταση η οποία προκαλείται από την συμπίεση, αφήνετε την λαβή και κατόπιν δίνετε ένα δυνατό τράβηγμα.



(βλέπε σελίδα 56)

Κρατάτε πιεσμένη την λαβή (14) κατά την λειτουργία. Αφήνοντάς την, ο κινητήρας σταματά.

ΚΟΠΗ

Για να κάνετε το κόψιμο των χορταριών σπρώχνετε την μηχανή με το χέρι, ή συνδέετε την αυτόματη προώθηση.



(βλέπε σελίδα 56)

Διατηρείτε πιεσμένο το χερούλι (14) κατά την λειτουργία, αφήνοντά το ο κινητήρα σταματά.

ΚΟΠΗ

Προτού αρχίσετε το κόψιμο των χορταριών σπρώχνετε με το χέρι την μηχανή ή συνδέετε την αυτόματη προώθηση.

Προτού προχωρήσετε στην σύνδεση της αυτόματης προώθησης επιλέγετε την ταχύτητα προώθησης μέσω του μοχλού αλλαγής ταχύτητας (20).



(βλέπε σελίδα 56)

Με τον κινητήρα σε λειτουργία, για την σύνδεση του μαχαίριου πρέπει να τραβήξετε το χερούλι (14) προς την λαβή και το κρατάτε πιεσμένο. Σπρώχνετε προ- τα εμπρός τον μοχλό σύνδεση μαχαίριου (19), στο σημείο αυτό το μαχαίρι αρχίζει να περιστρέφεται.



(βλέπε σελίδα 56)

ΚΟΠΗ

Προτού αρχίσετε το κόψιμο των χορταριών σπρώχνετε με το χέρι την μηχανή ή συνδέετε την αυτόματη προώθηση.

Προτού προχωρήσετε στην σύνδεση της αυτόματης προώθησης επιλέγετε την ταχύτητα προώθησης μέσω του μοχλού αλλαγής ταχύτητας (20).



(βλέπε σελίδα 56)

Προσοχή εάν πιέζοντας την λαβή συμπλέκτη, η σύνδεση αυτόματης προώθησης δεν γίνει, πρέπει να κάνετε την ρύθμιση του καλωδίου συμπλέκτη εισχωρώντας το ελατήριο (P) σε μια από τις διαδοχικές σπές της πλακίστας (R) ή στην οπή (S).

**ΑΥΤΟΜΑΤΗ ΟΜΑΔΑ ΠΡΟΩΘΗΣΗΣ** (βλέπε σελίδα 56)

Ελέγχετε περιοδικά την αυτόματη ομάδα προώθησης και την διατηρείτε πολύ καθαρή, κυρίως τον μικρό οδοντωτό τροχό (21) και τα γρανάζια (22). Για να κάνετε τον έλεγχο αυτό αρχικά να βγάλετε τον τροχό (23) ξεβιδώνοντας την βίδα (24).

ΚΑΝΟΝΕΣ ΑΣΦΑΛΕΙΑΣ**ΕΚΠΑΙΔΕΥΣΗ**

- Οι έχοντες ηλικία μικρότερη των 16 ετών και τα πρόσωπα που δεν γνωρίζουν τις οδηγίες χρήσης δεν πρέπει να χρησιμοποιούν την κοπτική μηχανή για το γκαζόν.
- Ο χειριστής είναι υπεύθυνος απέναντι τρίτων στον χώρο εργασίας. Κρατάτε μακριά τα παιδιά και τα κατοικίδια ζώα όταν η κοπτική μηχανή λειτουργεί.
- Η μηχανή αυτή πρέπει να χρησιμοποιείται μόνον για το κόψιμο φυτικών χορταριών. Δεν επιτρέπεται η χρήση της για άλλους σκοπούς (π.χ. για την ισοπέδωση υψομάτων στο έδαφος, όπως φθλίες ασφαλτικών και μωρηγιών).
- Να εργάζεσθε πάντοτε με τον κατάλληλο φωτισμό.
- Προτού αρχίσετε την εργασία πρέπει να βγάξετε ενδεχόμενα ξένα σώματα από την μηχανή. Κατά την εργασία ελέγχετε μήπως υπάρχουν ξένα σώματα στον χώρο εργασίας.

Προετοιμασία-Λειτουργία

- Κατά την εργασία να φοράτε παπούτσια γερά και μακριά παντελόνια.
- Προτού αρχίσετε την εργασία σιγουρευτείτε ότι τα εργαλεία είναι καλά στερεωμένα στην θέση τους. Σε περίπτωση που θα πρέπει να ξανατροχίσετε τα μαχαίρια, τα τροχίξετε και από τις δύο μεριές για να αποφύγετε την ανισορροπία. Εάν η λάμα παρουσιάζει μεγάλες φθορές πρέπει αμέσως να αντικατασταθεί.
- Σβήνετε τον κινητήρα και βγάξετε την κουκούλα από το μπροζί για να κάνετε την μεταφορά, την ανύψωση ή την μετακίνηση της μηχανής από τον χώρο εργασίας
 - κάνετε την συντήρηση ή τον καθαρισμό
 - κάνετε επεμβάσεις επί των εργαλείων
 - ρυθμίσετε το ύψος κοπής
 - αφήσετε αποστάσει την μηχανή.
 - Μετά το σβήσιμο του κινητήρα το μαχαίρι γυρίζει ακόμη για μερικά λεπτά.
- Προσοχή!** Τα καύσιμα είναι πολύ εύφλεκτα.
 - Διατηρείτε τα καύσιμα μόνον στο μπιτόνι που είναι κατάλληλο για το σκοπό αυτό.
 - Βάζετε τα καύσιμα στο ρεζερβουάρ μόνον σε ανοιχτό χώρο και μη καπνίζετε.

- Γεμίζετε το ρεζερβουάρ προτού εκκινήσετε τον κινητήρα. Μην ανοίγετε ποτέ την τάπα του ρεζερβουάρ καυσίμων ή προσθέτετε βενζίνη ενώ γυρίζει ακόμη ο κινητήρας ή όταν είναι ακόμη ζεστός.
- Εάν η βενζίνη βγει έξω από το ρεζερβουάρ, μη προσπαθήσετε ποτέ να εκκινήσετε τον κινητήρα. Μετακινήτε την μηχανή μακριά από τον χώρο που έγινε η απόληξη καυσίμου και αποφεύγετε οποιαδήποτε πηγή έναυσης μέχρις ότου οι ατμοί της βενζίνης δεν διασκορπισθούν.
- Ξαναβάζετε την τάπα του ρεζερβουάρ και κλείνετε καλά.
- Ο μηχανή με κινητήρα εσωτερικής καύσης δεν πρέπει ποτέ να λειτουργούν σε κλειστούς χώρους γιατί υπάρχει κίνδυνος δηλητηρίασης.
- Κατά την ώρα εργασίας πρέπει μόνον να περπατάτε και ποτέ να μην τρέχετε.
- Να προσέχετε πολύ κατά την αντιστροφή ή όταν τραβάτε την μηχανή προς το μέρος σας.
- Δίνετε ιδιαίτερη προσοχή όταν η μηχανή εργάζεται με εδάφος με κλίση ή σε κατήφορο.
 - Να χρησιμοποιείτε παπούτσια αντιγλιστερά.
 - Να προσέχετε σε ποιο μέρος βάζετε τα πόδια σας.
 - Να μετακινείσθε λοξά σε σχέση με την κλίση, ποτέ προς τα άνω ή προς τα κάτω.
 - Να είστε προσεχτικοί κατά την αλλαγή της κατεύθυνσης πορείας και να μην εργάζεσθε σε εδάφη με υπερβολικές κλίσεις.
- Μη χρησιμοποιείτε ποτέ την μηχανή με ελαττωματικά καλύμματα και προστασίες και χωρίς τις συσκευές ασφαλείας (π.χ. μεταλλάκτες ή συλλέκτες χορταριών) εγκατεστημένες και σε καλή κατάσταση.
- Σε περίπτωση που ο συλλέκτης χορταριών δεν χρησιμοποιηθεί σωστά, γίνεται επικίνδυνος λόγω περιστροφής του μαχαίριου ή των αντικειμένων που μπορούν να πεταχθούν τριγύρω.
- Για λόγους ασφαλείας ο κινητήρας δεν πρέπει ποτέ να ξεπερνά τον αριθμό στροφών που φαίνεται στην πινακίδα.

- Εκκινείτε τον κινητήρα με προσοχή και σύμφωνα με τις οδηγίες χρήσης. Όταν ο κινητήρας είναι υπο κίνηση, απαγορεύεται να πλησιάσετε με τα χέρια ή με τις άκρες των ποδιών κάτω από το πλαίσιο ή στο άνοιγμα αποβολής της ίδιας.
- Κατά την στιγμή της εκκίνησης του κινητήρα ο χειριστής δεν πρέπει να σηκώνει την κοπτική μηχανή. Εάν χρειασθεί να γίνει τιαυτή ενέργεια πρέπει να την κλίσει κατά τέτοιο τρόπο ώστε το μαχαίρι να είναι γυρισμένο προς το αντίθετο μέρος από το μέρος του χειριστή.
- Εάν το μαχαίρι χτυπήσει σε κάποιο εμπόδιο, σταματάτε τον κινητήρα, βγάξετε την κουκούλα των μπουζι και συμβουλευέστε τον ειδικό.

Συντήρηση και αποθήκευση

- Όλα τα περικόχλια, οι βίδες και τα μπουλόνια πρέπει να είναι καλά βιδωμένα για να μπορείτε να εργάζεσθε σε κατάσταση ασφαλείας.
- Μην εναποθηκεύετε ποτέ την μηχανή με καύσιμο στο ρεζερβουάρ σε χώρους όπου οι ατμοί του καυσίμου μπορούν να πλησιάσουν φωτιές ή σπινθήρες.
- Αφήνετε τον κινητήρα να κρυώσει προτού τοποθετήσετε την μηχανή σε οποιοδήποτε κλειστό χώρο.
- Διατηρείτε τον κινητήρα, την εξάτμιση, την μπαταρία και το ρεζερβουάρ βενζίνης καθαρά, χωρίς φύλλα, χορτάκια και υπερβολικό λιπαντικό. Κατ' αυτό τον τρόπο μειώνετε τον κίνδυνο πυρκαγιάς.
- Ελέγχετε συχνά τον συλλέκτη χορταριών για ενδεχόμενες φθορές και βλάβες.
- Για λόγους ασφαλείας, αντικαθιστάτε εγκαίρως τα μέρη που έχουν υποστεί φθορές ή βλάβες.
- Η εκκένωση του ρεζερβουάρ πρέπει να γίνεται σε ανοιχτό χώρο.
- Συναρμολογείτε τα μαχαίρια ακολουθώντας τις οδηγίες και χρησιμοποιείτε μαχαίρια με το όνομα ή την μάρκα του Κατασκευαστή ή του Προμηθευτή και με τον αριθμό αναφοράς.
- Για την προστασία των χεριών κατά την αποσυρμολόγηση και την συναρμολόγηση των εργαλείων πρέπει να χρησιμοποιείτε τα κατάλληλα προστατευτικά γάντια.

U

ΣΥΝΤΗΡΗΣΗ (βλέπε σελίδα 56)



Προσοχή! Σβήνεται τον κινητήρα και βγάζετε το μπουζί προτού κάνετε ποιαδήποτε ενέργεια συντήρησης.

- Ελέγχετε τακτικά την στάθμη ελαίου των τετράχρονων κινητήρων με εσωτερική καύση. Προσθέτετε ή αλλάζετε το έλαιο εάν χρειάζεται. Για περαιτέρω διευκρινήσεις συμβουλευτείτε το εγχειρίδιο οδηγιών του κινητήρα.
- Ελέγχετε περιοδικά το σφίξιμο των βίδων και των περικοχλίων. Μετά το κόψιμο των χορταριών πρέπει να καθαρίζετε την μηχανή και στο κάτω και στο άνω μέρος. Μην αφήνετε χορτάρια κάτω από το σασί.
- Μη χρησιμοποιείτε νερό για το εξωτερικό καθάρισμα τη μηχανής. Μπορεί να προκαλέσει σοβαρές ζημιές στο σύστημα ηλεκτρικής εκκίνησης.
- Προσέχετε τον σιγαστήρα διαφυγής αερίων μπορεί να ...καίει.
- Περιοδικά βγάζετε τους άξονες τροχών, τους καθαρίζετε με πετρέλαιο και πριν τους συναρμολογήσετε τους λιπαίνετε. Ενεργείτε κατά τον ίδιο τρόπο και με τα ρουλεμάν και θυμηθείτε να βάλετε λίγο γράσο στα κουζινέτα.
- Ελέγχετε συχνά τα μαχαίρια για να βεβαιωθείτε ότι δεν έχουν υποστεί φθορές.
- Στο τέλος της κάθε εποχής καλό θα είναι η μηχανή για το γκαζόν να ελέγχεται από ένα κέντρο σέρβις.
- Καθαρισμός υποσασί
Με την μηχανή σβησμένη και σταματημένη.
- Συνδέετε το ρακόρ (25) επί του σασί με το ρουμπινέτο τροφοδοσία νερού. Ανοίγετε το ρουμπινέτο.
- Εκκινείτε τον κινητήρα (μαχαίρι σε περιστροφή) αφήνοντας το να λειτουργήσει για μερικά λεπτά.
- Αφού γίνει ο καθαρισμός σβήνεται τον κινητήρα. Κλείνετε το ρουμπινέτο, βγάζετε τον σωλήνα από το ρακόρσασί.

ΜΑΧΑΙΡΙ (βλέπε σελίδα 56)

V

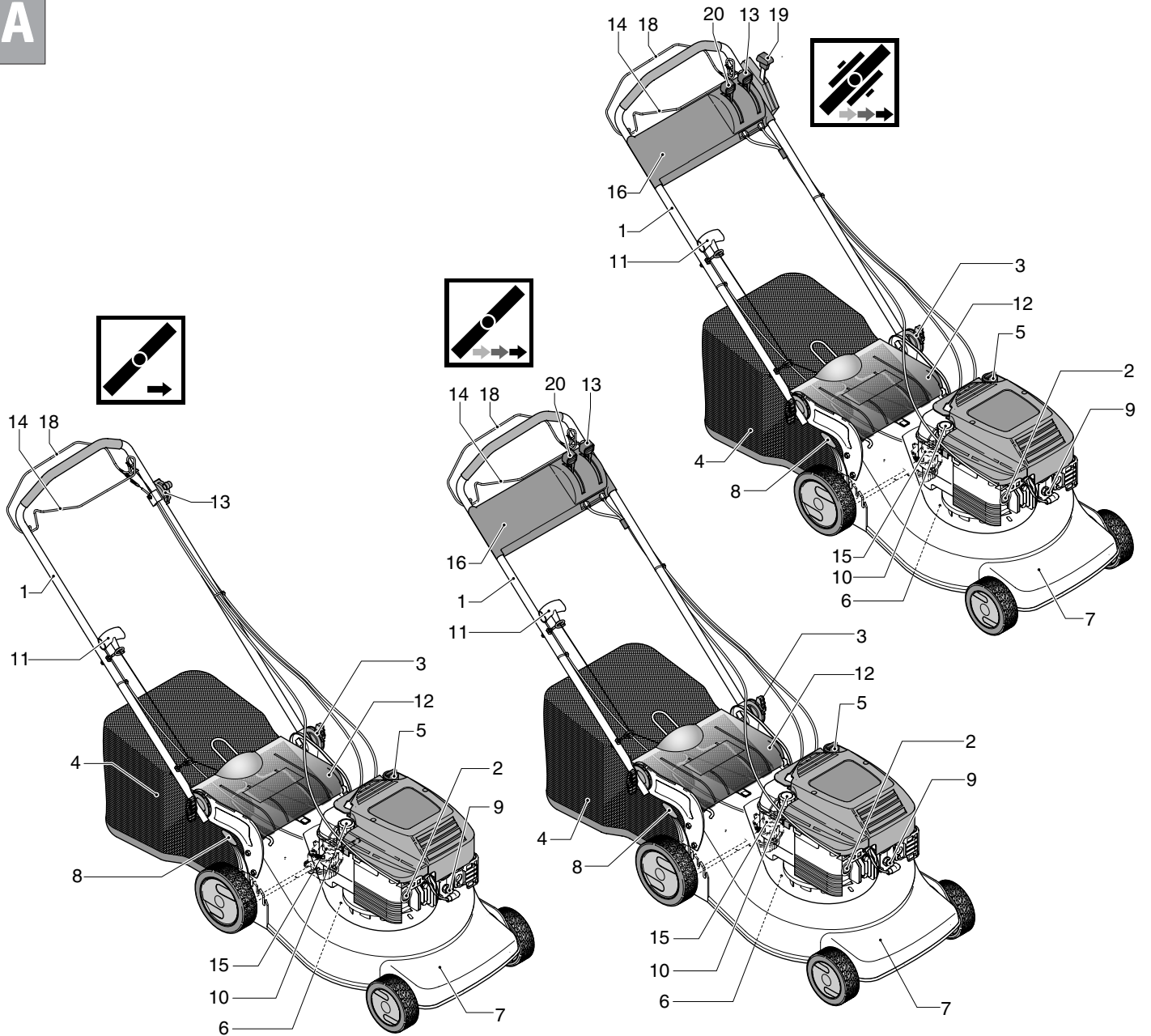
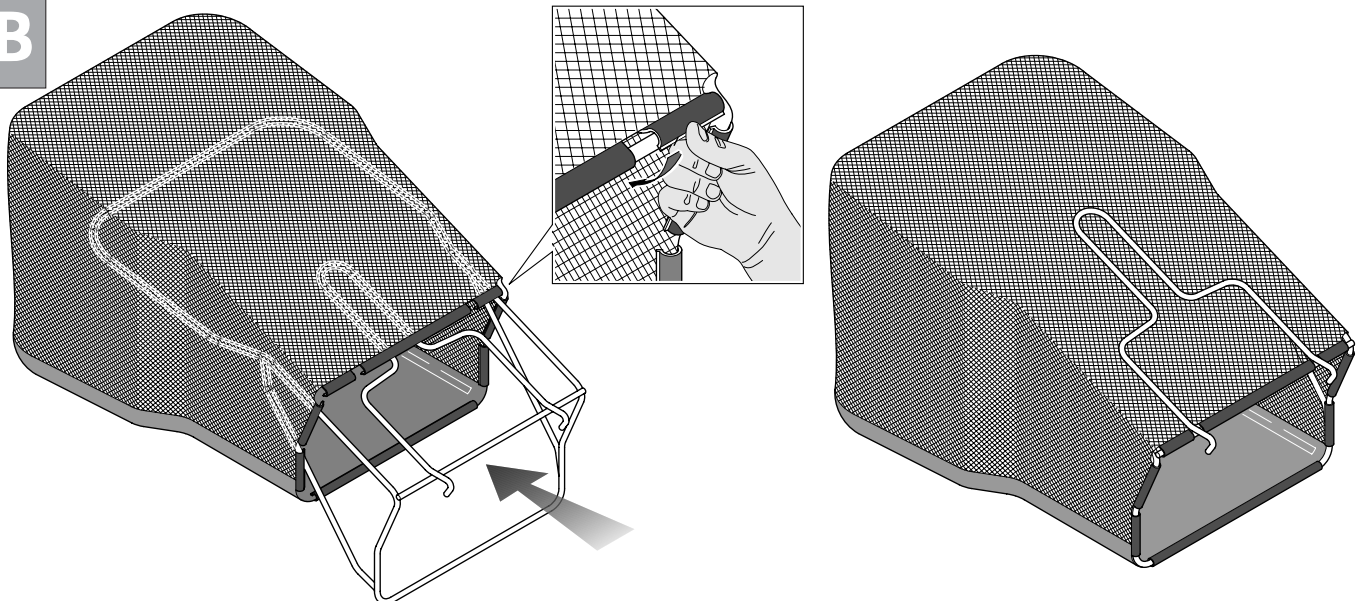


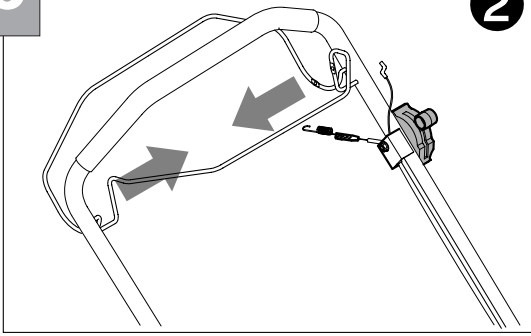
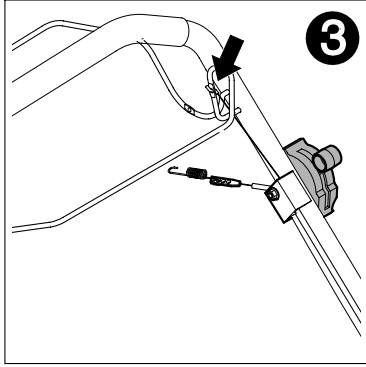
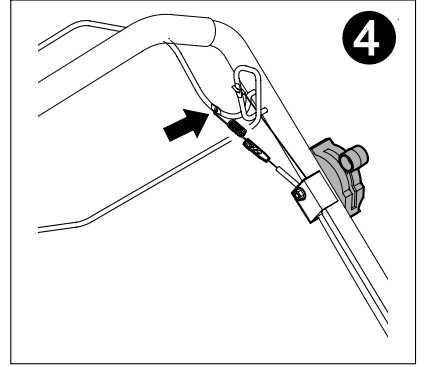
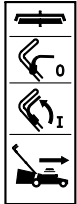
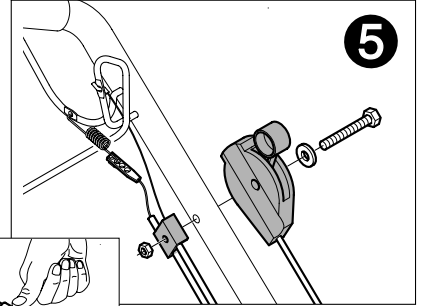
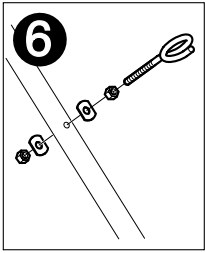
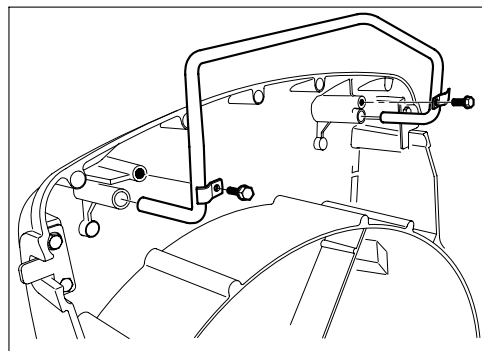
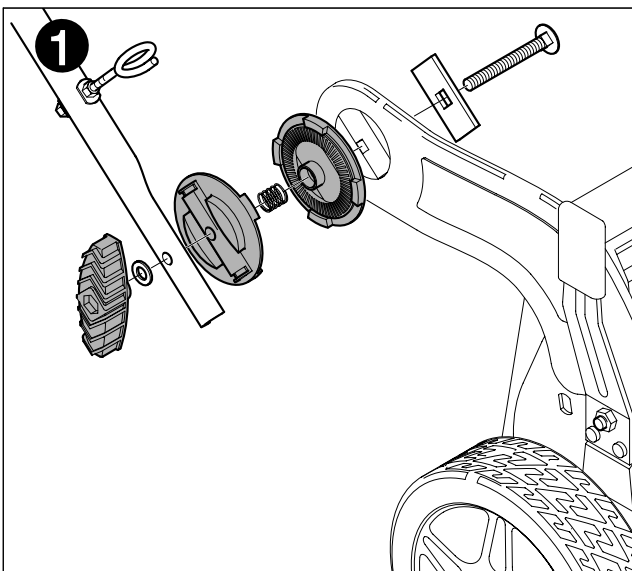
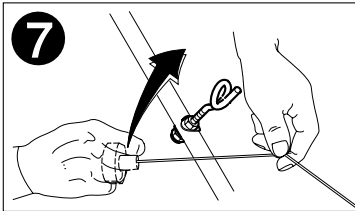
- Για να βγάλετε το μαχαίρι (26) ξεβιδώνετε την βίδα (27).
- Ελέγχετε το στήριγμα μαχαιριού (28), την ροδέλα συμπλέκτη (29), το κλειδί (30) και την ροδέλα (31). Εάν είναι φθαρμένα ή ραγισμένα τα αντικαθιστάτε.
- Κατά την συναρμολόγηση βεβαιωθείτε ότι το κλειδί (30) είναι στην θέση του στον κινητήριο άξονα και ότι το μαχαίρι είναι συναρμολογημένο με την κοφτερή πλευρά προς την κατεύθυνση περιστροφής του κινητήρα. Η βίδα μαχαιριού (27) μπλοκάρεται με ροπή σφιγκτήρα των 5,34 Krm (52,4Nm).

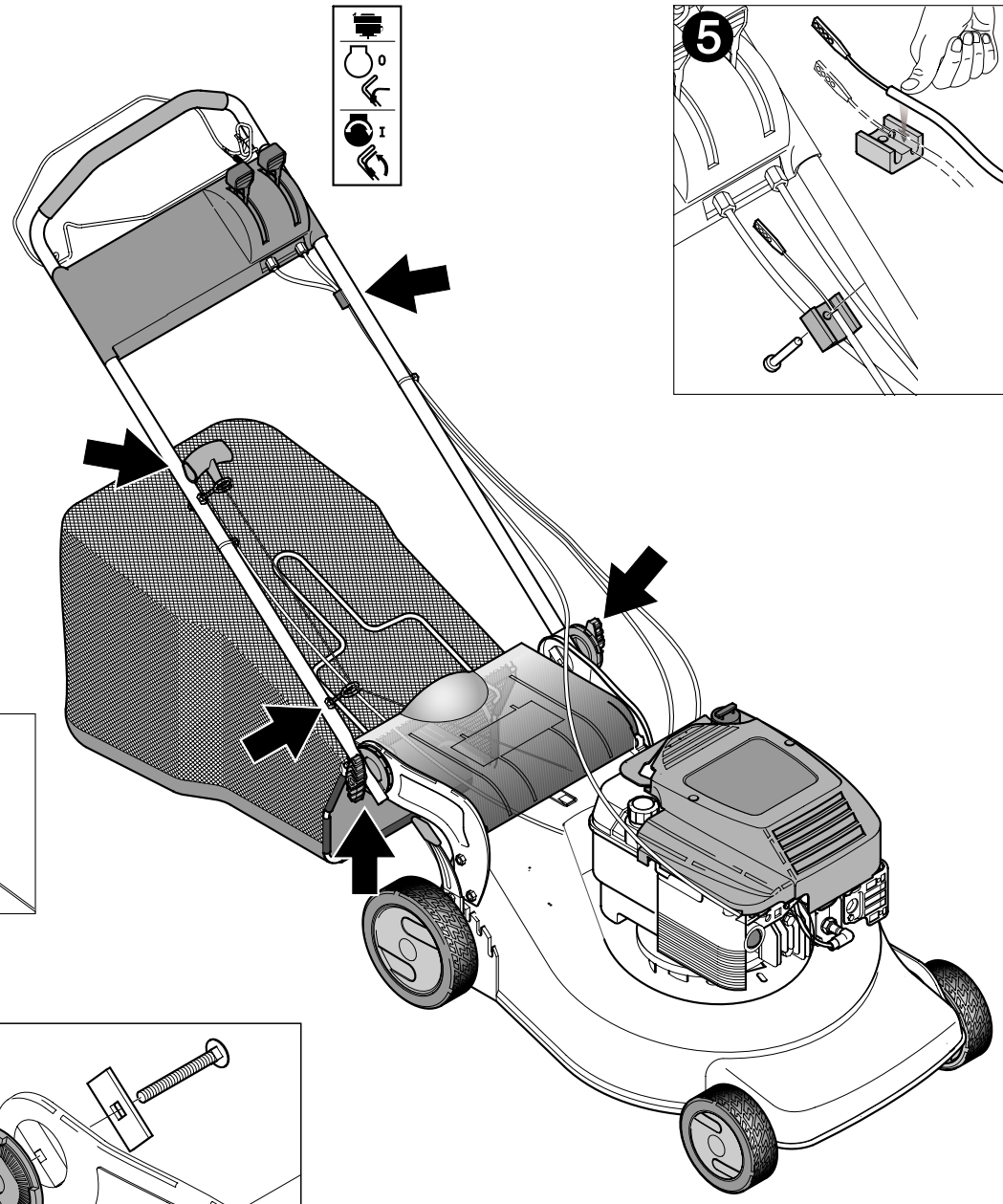
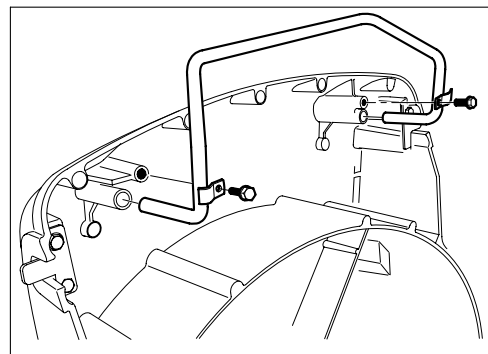
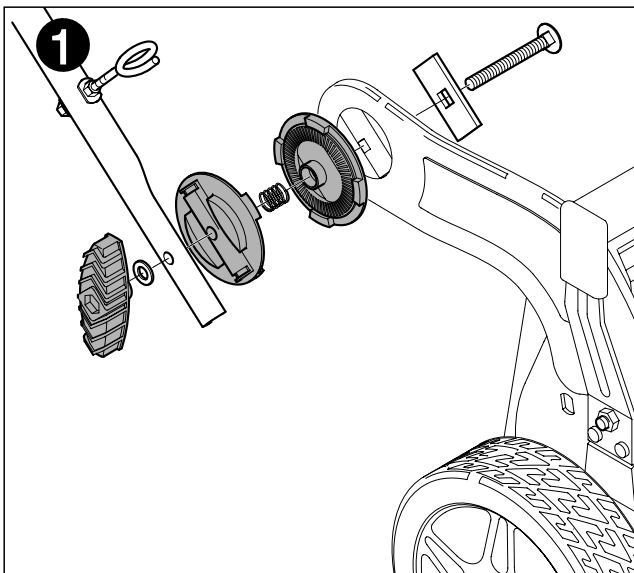
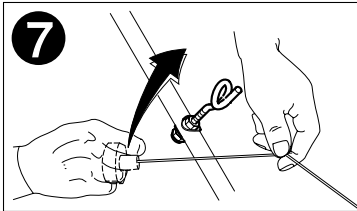
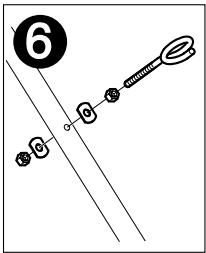
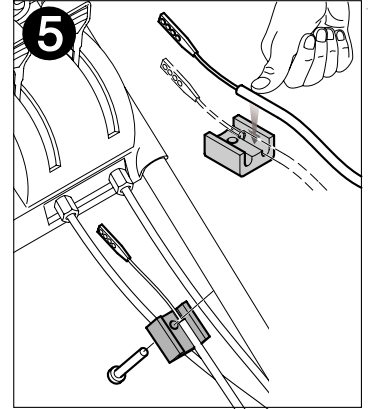
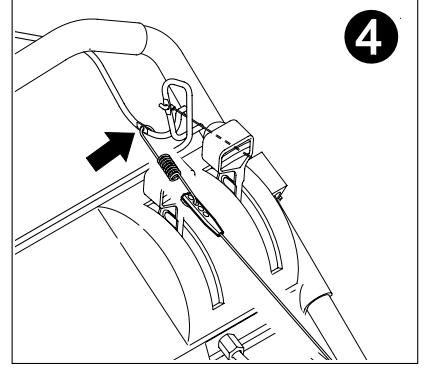
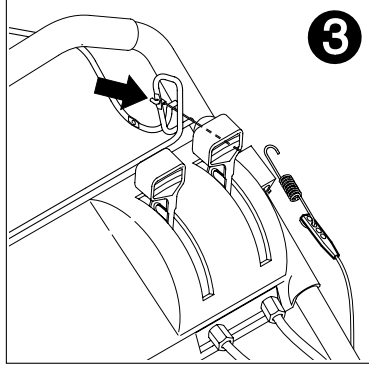
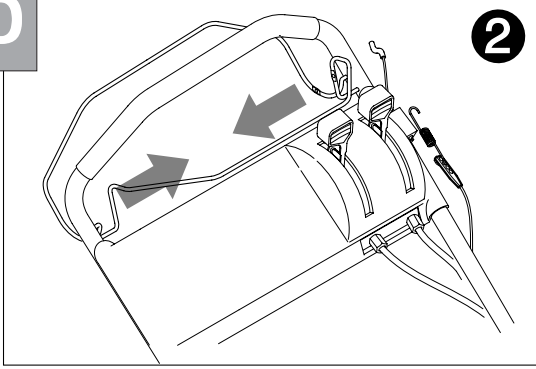
W



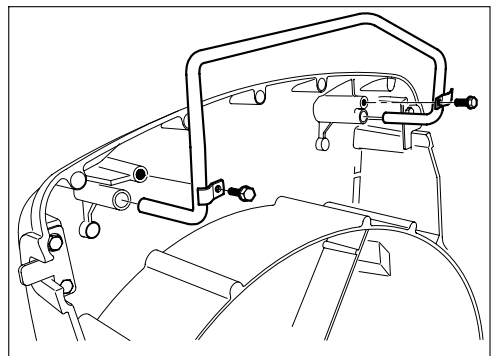
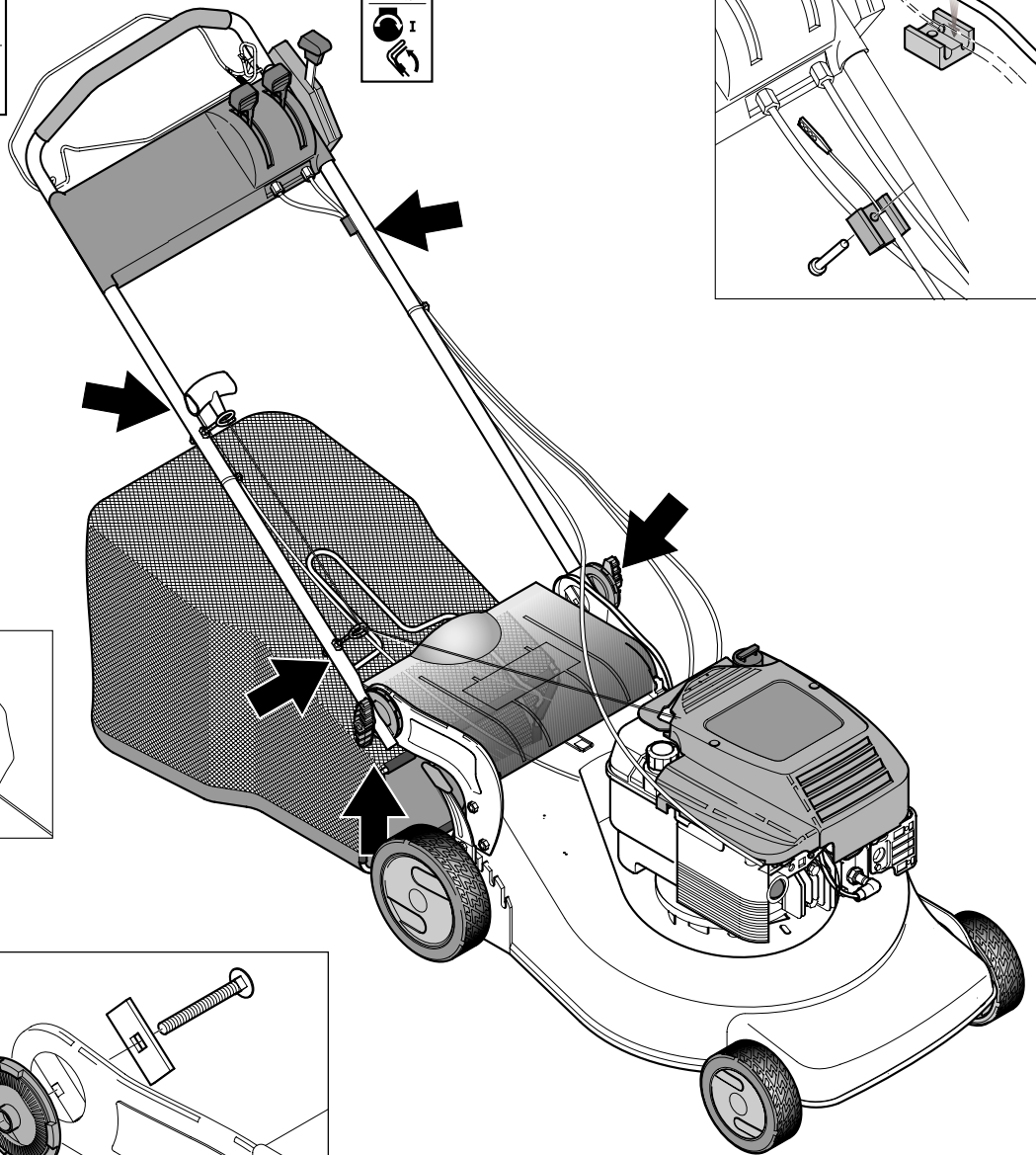
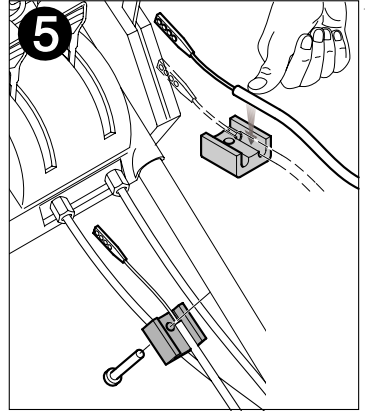
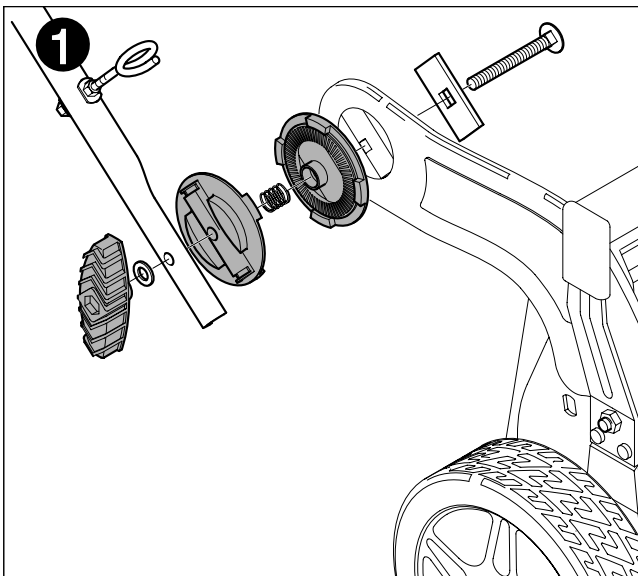
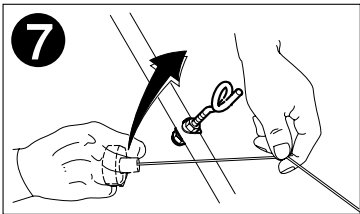
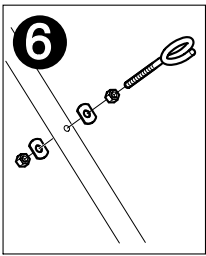
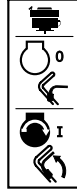
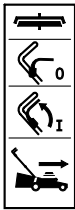
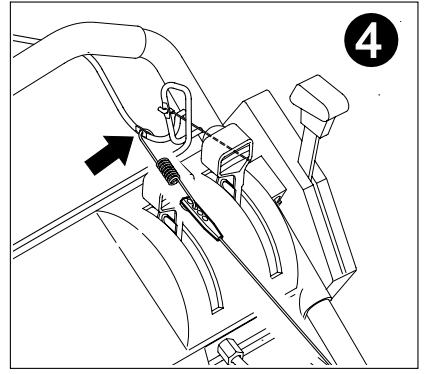
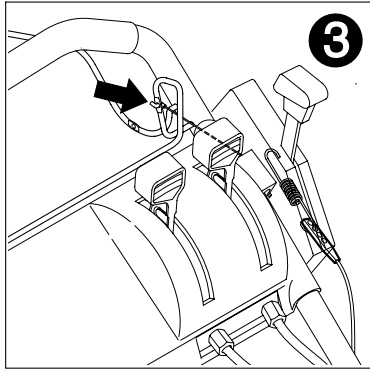
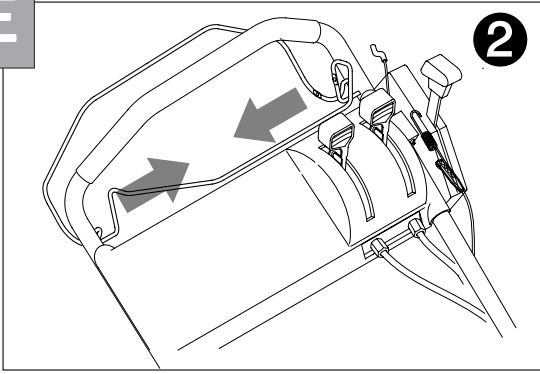
- Για να βγάλετε το μαχαίρι (32) ξεβιδώνετε την βίδα (33).
- Ελέγχετε την κατάσταση του μαχαιριού και αντικαθιστάτε όλα τα μέρη που προκύπτουν χαλασμένα, επανασυναρμολογείτε χρησιμοποιώντας δυο βίδες (33) που πρέπει να σφιχθούν με 5,34 Kgm (52,4Nm).

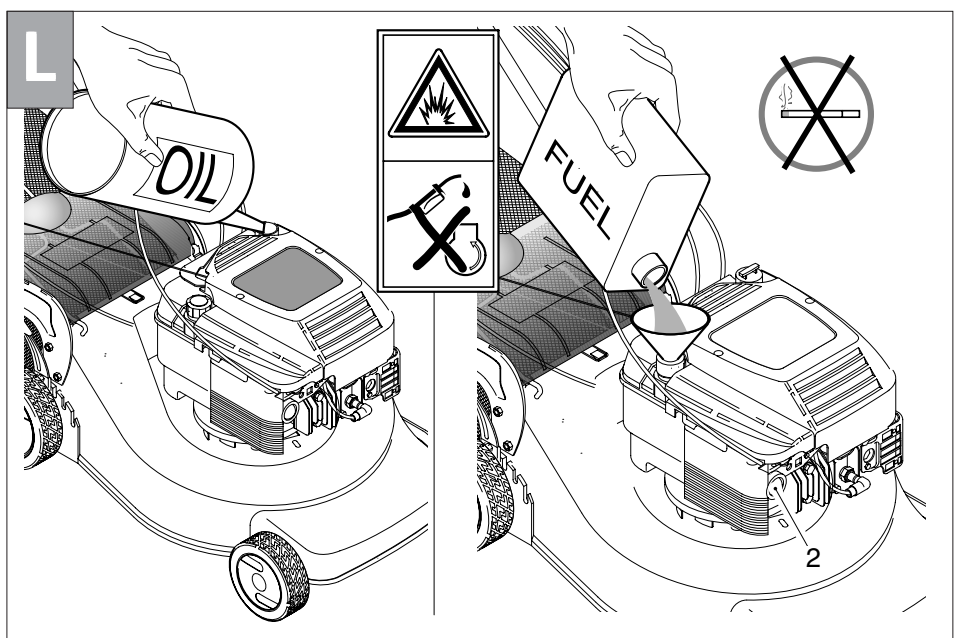
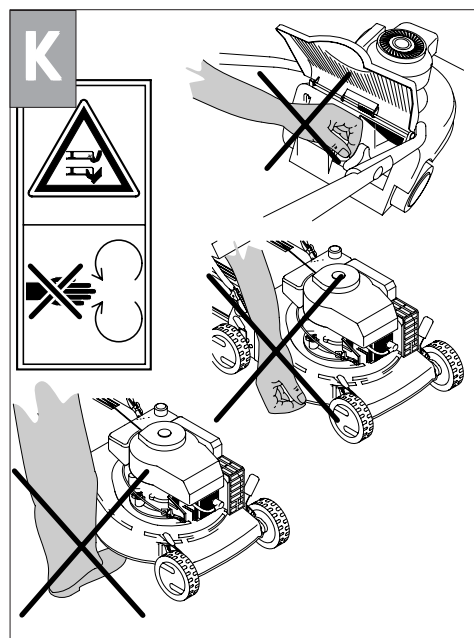
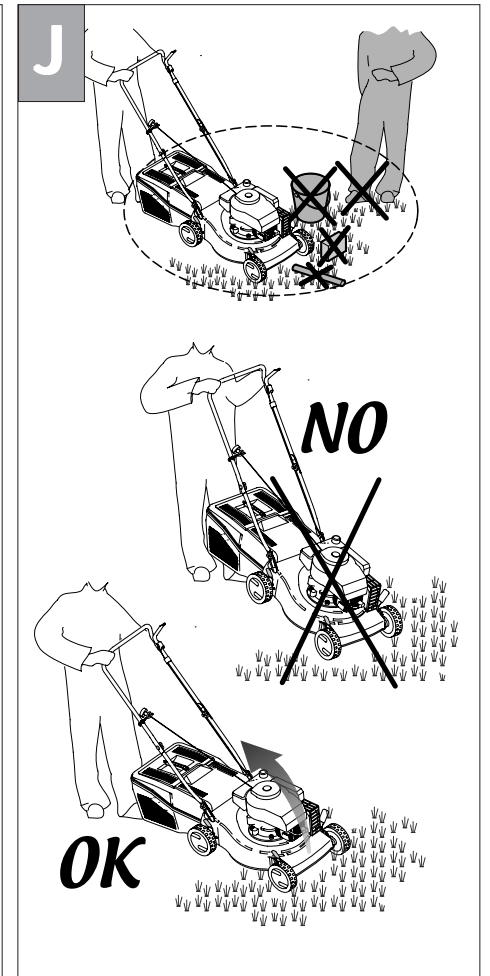
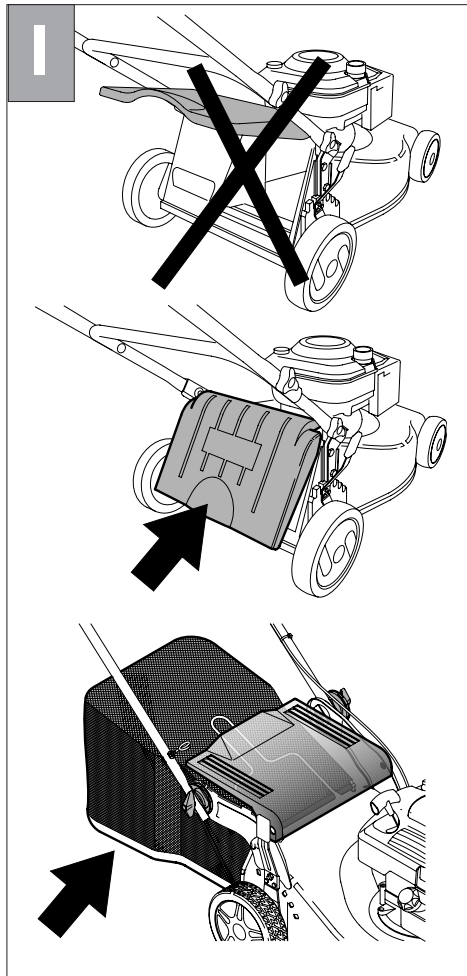
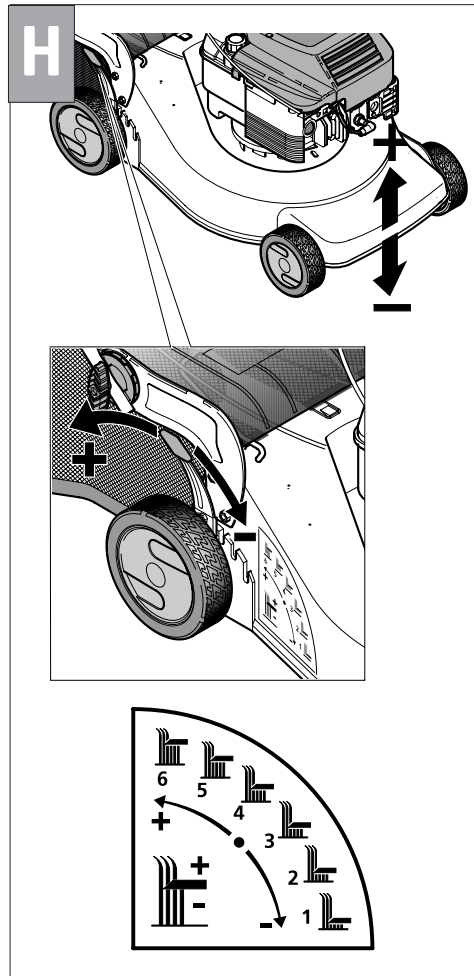
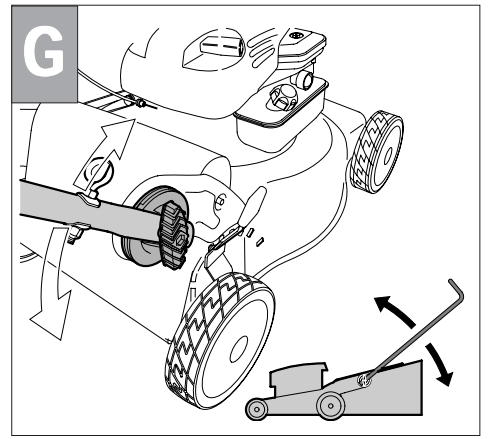
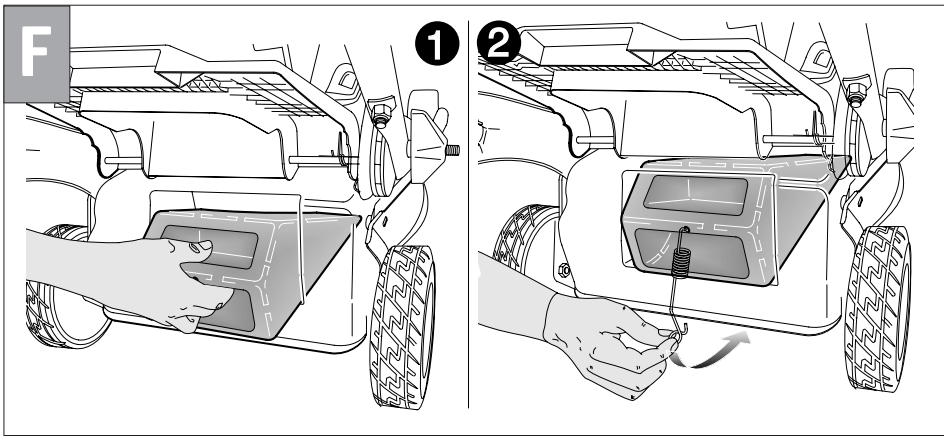
A**B**

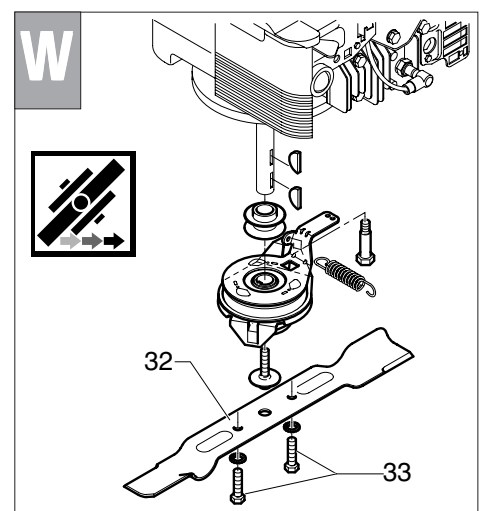
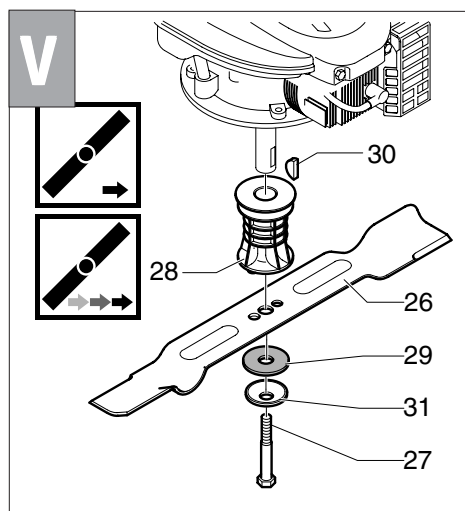
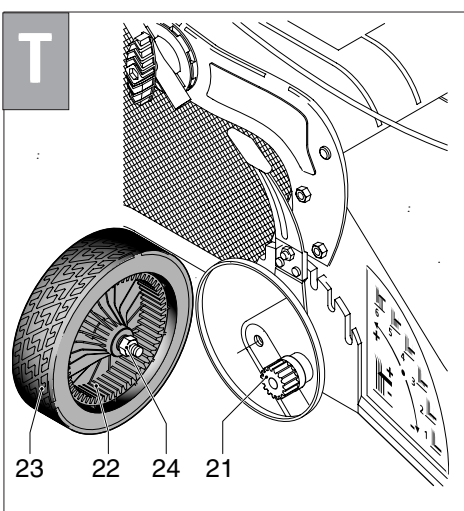
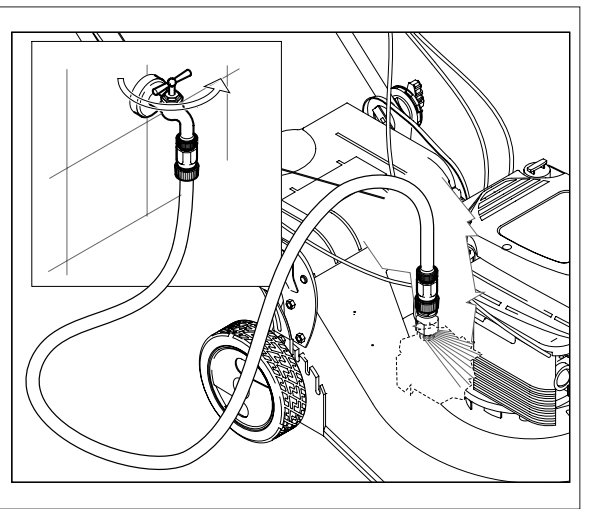
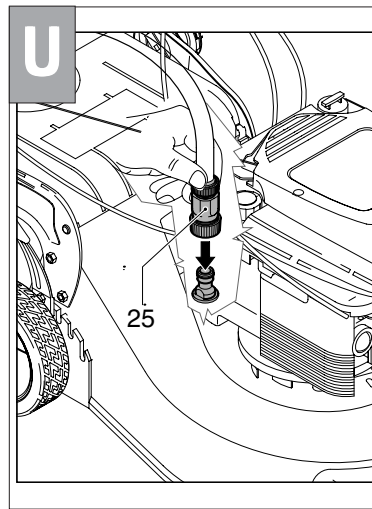
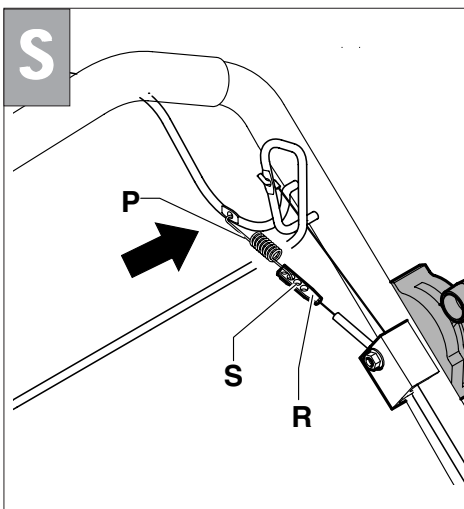
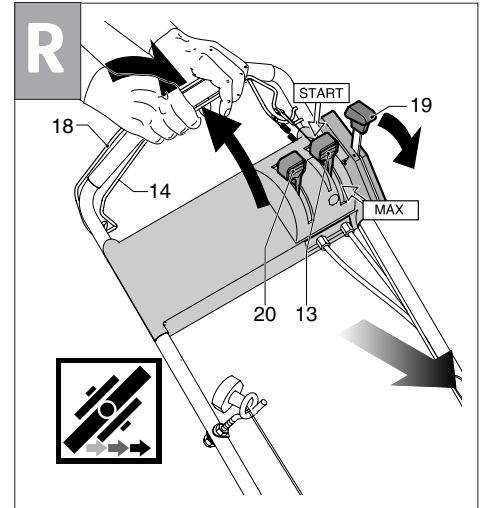
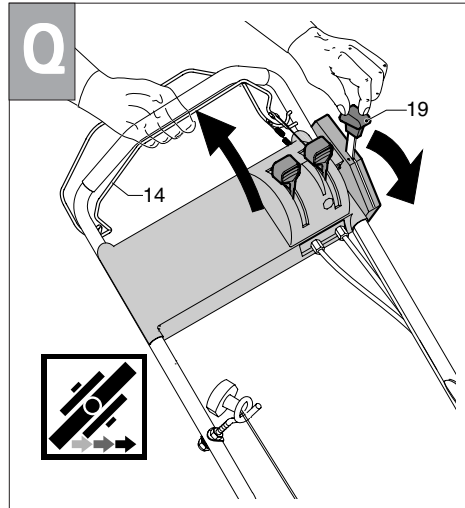
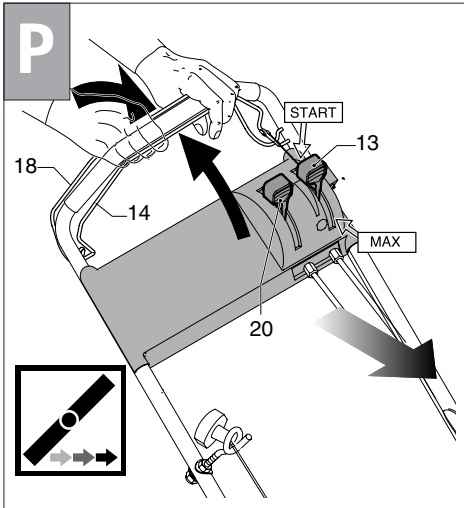
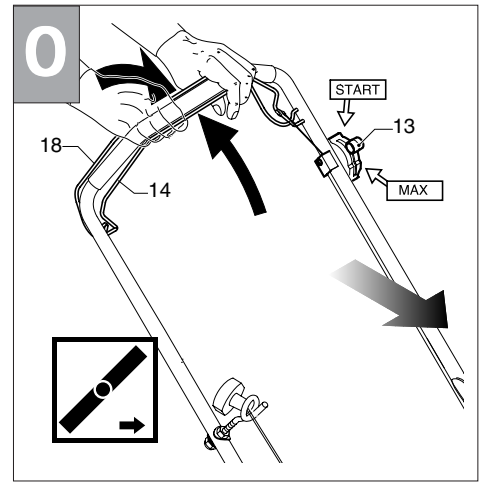
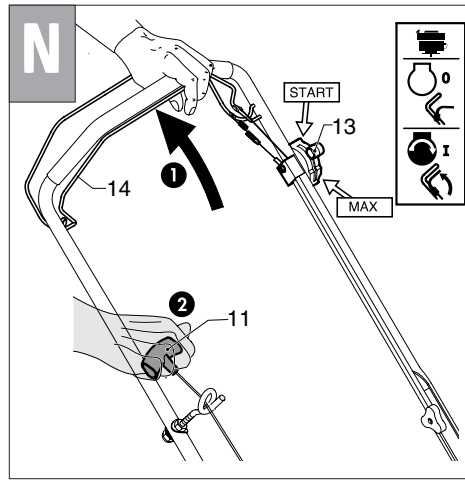
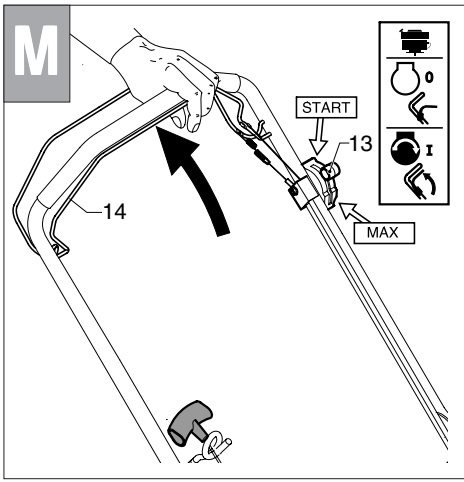
C**2****3****4****5****6****7**

D

E







Electrolux

Stabilimento e uffici: ELECTROLUX OUTDOOR PRODUCTS - Via Unione, 2/4 - 20015 PARABIAGO (MI) - ITALY

Sede legale: ELECTROLUX OUTDOOR PRODUCTS - Via Como 72 - 32868 VALMADRERA (LC) - ITALY

The Electrolux Group. The world's No.1 choice.

The Electrolux Group is the world's largest producer of powered appliances for kitchen, cleaning and outdoor use. More than 55 million Electrolux Group products (such as refrigerators, cookers, washing machines, vacuum cleaners, chain saws and lawn mowers) are sold each year to a value of approx. USD 14 billion in more than 150 countries around the world.



Free Manuals Download Website

<http://myh66.com>

<http://usermanuals.us>

<http://www.somanuals.com>

<http://www.4manuals.cc>

<http://www.manual-lib.com>

<http://www.404manual.com>

<http://www.luxmanual.com>

<http://aubethermostatmanual.com>

Golf course search by state

<http://golfingnear.com>

Email search by domain

<http://emailbydomain.com>

Auto manuals search

<http://auto.somanuals.com>

TV manuals search

<http://tv.somanuals.com>