

Honeywell

Model
Modèle 2077D
Modelo

ANTI-THEFT SAFE

COFFRE-FORT ANTI-EFFRACTION
CAJA FUERTE ANTIRROBO

Read These Instructions Very Carefully!
Lire ces instructions très attentivement!
¡Sirvase leer estas instrucciones cuidadosamente!



Customer Service / Service client / Servicio al cliente 1-800-223-8566
(USA & Canada) / (États-Unis & Canada) / (EUA & Canadá)

Welcome to the HONEYWELL Family of safes

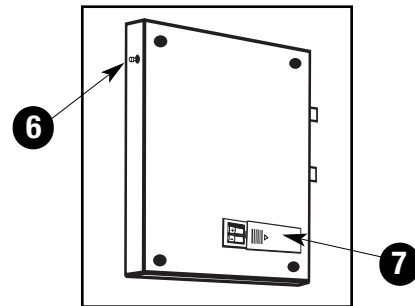
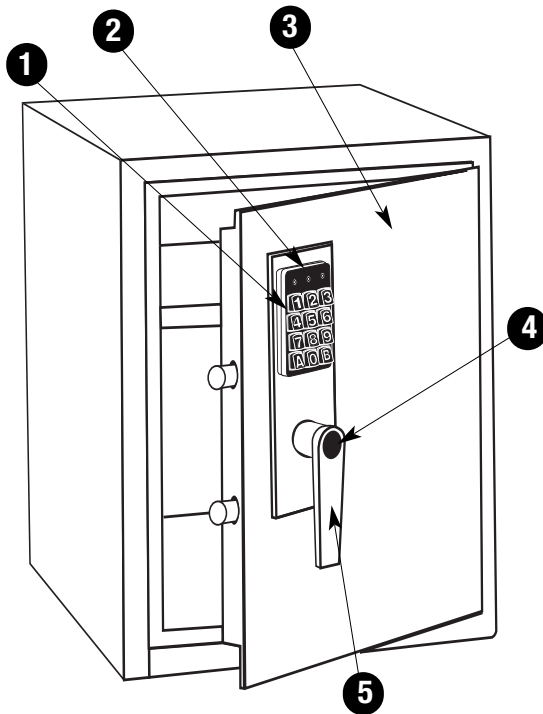
Your safe is designed to provide many years of safe and secure storage for your valuables.

For security purposes:

- ▶ **Do not remove the serial number sticker** from the side of the safe.
- ▶ Program a new personal code immediately.
- ▶ Always store the override keys and personal code at a location away from the safe.
- ▶ The factory set code for your safe is:
1 5 9 A

Your Anti-Theft safe Includes

- ▶ 4 "AA" Batteries
- ▶ Removable Shelf
- ▶ Two override keys
- ▶ Instruction manual



1. Digital keypad
2. Red/Yellow/Green LED Lights
3. Safe door
4. Override key-lock cover
5. Opening / Closing handle
6. Red re-programming button
7. Battery compartment

Opening Your Safe

The pre-set factory code is 159A. Use this code the first time you open the safe.

1. Enter the code on the digital keypad. (Fig. 1) The green LED will light and the lock will click.
2. Turn the handle clockwise (Fig. 2) and the door will open. **IMPORTANT:** You must turn the handle to open within 5 seconds or the safe will re-lock. It will then be necessary to re-enter the code.
3. If necessary, you can open your safe using the emergency override key. Remove the key-lock cover located on the upper portion of the handle, insert the override key (Fig. 3), turn the key clockwise and then turn the handle to the left. (Fig. 2) To lock, turn the handle counterclockwise (Fig.5) then turn the key counterclockwise to vertical position and remove. **NOTE:** Never try to remove key while it is in the horizontal position.

Programming your Personal Code

For security purposes, you must program into the safe your own personal code. The factory pre-set code of 159A should only be used to initially enter the safe.

To program your personal code:

1. Open the safe door.
2. On the inside top edge of the door is a small red button (Fig.4). Locate the button and push it. You will hear two beeps.
3. Choose a personal code using 3 to 8 numbers and enter them on the digital keypad (Fig 1). Do not use letters.
4. Press the "B" button and your personal code is saved.
5. Write down your new code and store it away from the safe.

Security Lockout

The safe is designed to automatically lockout the keypad if the wrong code is entered multiple times.

- After 3rd error: 20 second lock-out
- 3 more errors: 5 minute lock-out
- 3 more errors: 1 hour lock-out

If you cannot remember your personal code, you can always use the override key to open the safe. See Opening Your Safe for instructions.

Closing and Securing your Safe

1. Never overfill the safe or obstruct the door from closing completely and properly.
2. Safely close the safe door.
3. Turn the handle down to the right and the lock will click and lock (Fig.5)
4. To re-open, enter your personal code.

Illustrations

Fig. 1

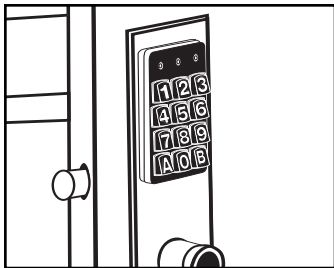


Fig. 2

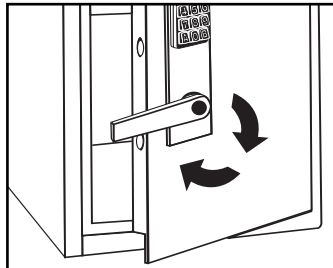


Fig. 3

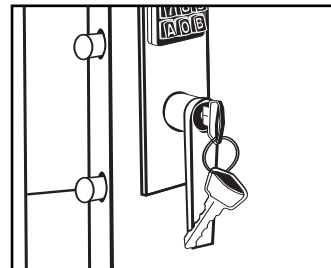


Fig. 4

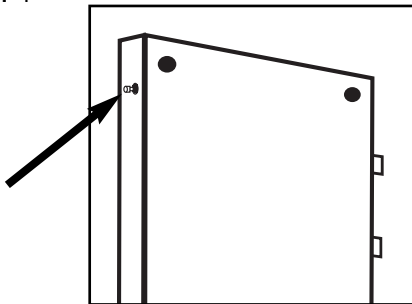


Fig. 5

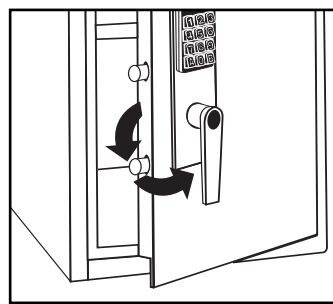
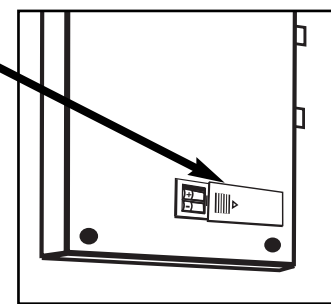


Fig. 6



Checking Batteries

On the digital keypad, press the “B” button.

- If the red LED light flashes, change the batteries within 2 months.
- If no LED lights, change the batteries immediately.

Changing Batteries

Changing batteries will not erase your personal code.

1. Open the safe door using your personal code and locate the battery compartment on the lower inside portion of the door.
2. Push in on the left side of the cover and remove by sliding to the right (Fig. 6)
3. Carefully replace the batteries (4 -"AA") using the positioning guide printed on the inside of the battery compartment.
4. Replace the cover by sliding back into position.

Appropriate Use of Your Safe

- Your Anti-Theft safe is designed to provide protection against theft and minimal fire damage. It does not protect the contents from serious fire or water damage.
- For information on safes that provide protection from fire and water damage, see your Home Security retailer or visit our website at www.honeywellsafes.com

Troubleshooting

- **Safe will not open with your personal code:**
Open the safe using the override key and re-program your code.
- **No LED Lights:**
Remove the override lock cover and open safe with the override key. Refer to checking/changing batteries.

If you continue to experience problems or have questions regarding your safe, please contact Sisco customer service at 800-223-8566. Do not return safe to the retailer unless instructed to do so by Customer Service Representative.

Thank you!

Ordering keys for your safe

In the U.S., replacement keys can be ordered at a cost of \$6.95 each. Credit card orders can be accepted by phone. Checks or money orders should be made payable to Sisco.

Payment Type / Shipping Time

- Credit card:
3 business days
- Money orders/cashiers check:
3 business days from receipt
- Personal/business check:
14 business days from receipt

The following information will be needed to process your request: **IMPORTANT: Do not send cash!**

- Name/address
- Telephone number
- E-mail address if available
- Model # of Safe
- Number of keys requested
- Key number (located on lock tumbler)
- Payment or credit card number

Limited product warranty

LIMITED WARRANTY: If your safe fails to operate because of a manufacturing defect, any time up to five (5) years from the date of original purchase, we will, at our discretion, repair or replace the unit at no charge to the original owner provided you return the product, shipping prepaid, to SISCO, or to a service center or locksmith of our choice.

WHAT IS NOT COVERED: This warranty does not apply if the product has been damaged by improper installation, neglect, accident, misuse, exposure to extremes of heat or humidity, terrorism, war, acts of God, or as a result of service or modification by other than an authorized service center. Sisco is not responsible for any costs associated with removing or installing this product. This warranty does not apply to the finish of any metal portions of the product. No other expressed warranty is given. The repair or replacement of the product is your exclusive remedy. Any implied warranty of salability or fitness is limited to the duration of this written warranty. Some states do not allow limitations on how long an implied warranty lasts, so the above limitations may not apply to you. In no event shall SISCO be liable for consequential or incidental damages. Some states do not allow the exclusion or limitation of incidental or consequential damages, so the above limitation or exclusion may not apply to you. This warranty gives you specific rights and you may also have other rights which vary from state to state.

Honeywell makes no representations or warranties with respect to this Product or service, The Honeywell Trademark is used under license from Honeywell Intellectual Properties Inc. by SISCO.

Important

Bienvenue à la famille HONEYWELL des coffres-forts

Votre coffre-fort a été conçu pour vous donner des années de stockage sûr et sécurisé pour vos objets de valeur.

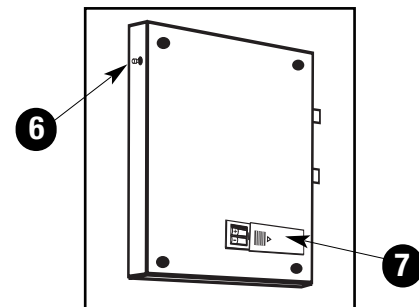
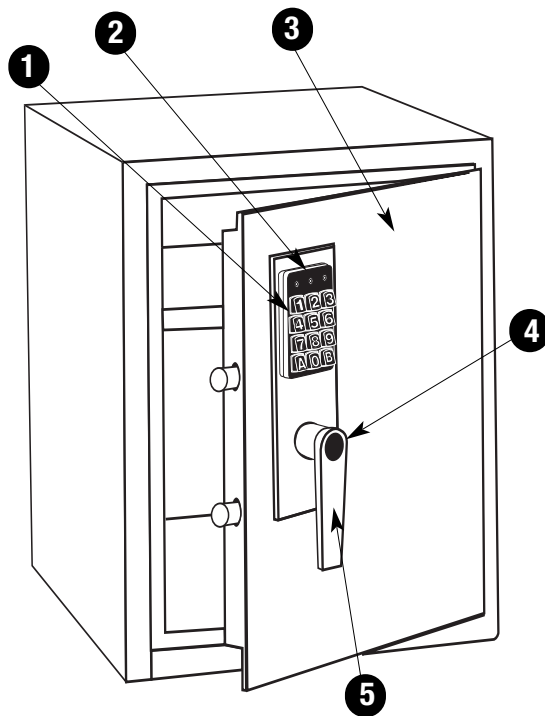
Pour des raisons de sécurité:

- ▶ Ne pas enlever la vignette autocollante portant le numéro de série sur le côté du coffre-fort.
- ▶ Programmer un nouveau code personnel Immédiatement.
- ▶ Toujours stocker les clés prioritaires et le code personnel dans un endroit loin du coffre-fort.
- ▶ Le code réglé à l'usine de votre coffre-fort est le suivant: **1 5 9 A**

Votre coffre-fort anti-effraction comprend:

- ▶ 4 batteries "AA"
- ▶ Étagère amovible
- ▶ Deux clés de priorité
- ▶ Manuel d'instruction

Vue d'ensemble



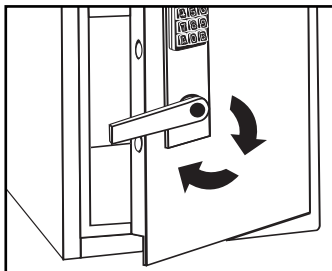
1. Bloc numérique
2. Voyants DEL Rouge/Jaune/Vert
3. Porte du coffre-fort
4. Couvercle de la serrure de sécurité de priorité
5. Poignée d'ouverture/ de fermeture
6. Touche rouge de re-programmation
7. Compartiment de batteries

Illustrations

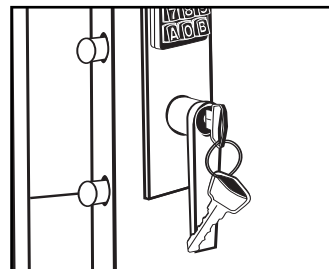
(Fig. 1)



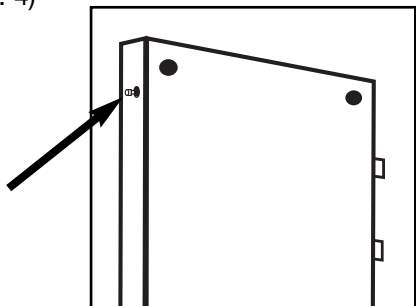
(Fig. 2)



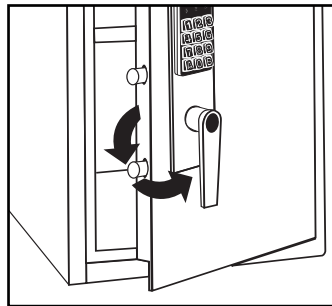
(Fig. 3)



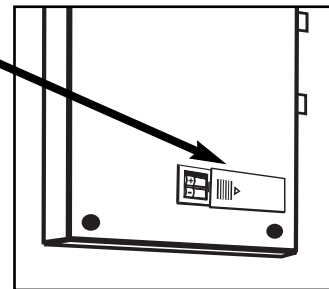
(Fig. 4)



(Fig. 5)



(Fig. 6)



Ouverture votre coffre-fort

Le code réglé à l'usine est 159A. Utiliser ce code la première fois que vous ouvrez le coffre-fort.

1. Saisir le code sur le bloc numérique. (Fig.1) Le voyant DEL vert s'allumera et la serrure cliquera.
2. Faire tourner la poignée dans le sens des aiguilles d'une montre (Fig. 2) et la porte s'ouvrira. **IMPORTANT:** Vous devez faire tourner la poignée pour ouvrir dans les cinq secondes sinon le coffre-fort se verrouillera à nouveau. Ensuite, il sera nécessaire de re-saisir le code.
3. Si nécessaire, vous pouvez ouvrir votre coffre-fort en utilisant la clé de priorité d'urgence. Enlever le couvercle de la serrure de sécurité sur la partie supérieure de la poignée, introduire la clé de priorité (Fig. 3), faire tourner la clé dans le sens des aiguilles d'une montre, puis faire tourner la poignée vers la gauche. (Fig. 2). Pour verrouiller, faire tourner la poignée dans le sens contraire des aiguilles d'une montre (Fig. 5) puis faire tourner la clé dans le sens contraire des aiguilles d'une montre en position verticale puis la retirer. **REMARQUE:** Ne jamais essayer de retirer la clé lorsqu'elle est placée en position horizontale.

Programmation de votre code personnel

Pour des raisons de sécurité, vous devez programmer dans le coffre-fort votre propre code personnel. Le code réglé à l'usine qui est le 159A, doit être seulement utilisé pour la première saisie initiale du coffre-fort.

Programmation de votre code personnel:

1. Ouvrir la porte du coffre-fort.
2. Sur le côté supérieur et inférieur de la porte se trouve une petite touche rouge (Fig.4). Trouver la touche et appuyer dessus. Deux "bips" retentiront.
3. Choisir un code personnel en utilisant 3 à 8 chiffres et les saisir sur le bloc numérique (Fig 1). Ne pas utiliser de lettres.
4. Appuyer sur la touche « B » et votre code personnel sera sauvegardé.
5. Ecrire son nouveau code et le stocker loin du coffre-fort.

Verrouillage de sécurité

Le coffre-fort a été conçu pour verrouiller automatiquement le bloc numérique si le code erroné est saisi à plusieurs reprises.

- Après la 3^{ème} erreur: Verrouillage de 20 secondes
- 3 erreurs ou plus: Verrouillage de 5 secondes
- 3 erreurs ou plus: Verrouillage de 1 heure

Si vous ne vous souvenez pas de votre code personnel, vous pouvez toujours utiliser la clé de priorité pour ouvrir le coffre-fort. Se référer aux instructions sur l'ouverture de votre coffre-fort.

Fermer et sécuriser votre coffret de sécurité

1. Ne jamais encombrer le coffre-fort ou faire obstruction à la porte en l'empêchant de s'ouvrir complètement et correctement.
2. Fermer la porte du coffre-fort en toute sécurité.
3. Faire tourner la poignée vers le bas et vers la droite ainsi la serrure cliquera et se verrouillera (Fig.5).
4. Pour ouvrir à nouveau, saisissez votre code personnel.

Verification des batteries

Sur le bloc numérique, appuyer sur la touche "B".

- Si le voyant DEL rouge clignote, changer les batteries dans les deux mois.
- Si aucun voyant DEL ne clignote, changer les batteries Immédiatement.

Changer les batteries

Changer les batteries n'effacera pas votre code personnel.

1. Ouvrir la porte du coffre-fort en utilisant votre code personnel et localiser le compartiment des batteries sur la partie intérieure et inférieure de la porte.
2. Appuyer sur le côté gauche du couvercle et l'enlever en faisant glisser vers la droite (Fig.6)
3. Replacer minutieusement les batteries (4 - "AA") en utilisant le repère imprimé sur l'intérieur du compartiment de batteries.
4. Replacer le couvercle en le faisant glisser dans sa position initiale

Utilisation appropriée de votre coffre-fort

- Votre coffre-fort anti-effraction a été conçu pour offrir une protection contre le vol et des dommages minimum de feu. Il ne protège pas le contenu contre un incendie important ou des dommages causés par l'eau.
- Pour avoir des informations sur des coffres-forts qui offrent une protection contre les dommages causés par le feu et l'eau veuillez contacter votre détaillant de sécurité résidentielle ou consulter notre site Internet au

www.honeywellsafes.com

Diagnostic de panne

- **Le coffre-fort ne s'ouvre pas avec votre code personnel:** Ouvrir le coffre-fort avec la clé de priorité et re-programmer votre code.
- **Pas de voyants DEL:** Enlever le couvercle de la serrure de priorité et ouvrir le coffre-fort avec la clé de priorité. Se référer à: Vérifier/ Changer les batteries.

Si vous continuez d'expérimenter des problèmes ou si vous avez des questions concernant votre coffre-fort, veuillez contacter le service client de Sisco au 800-223-8566. Ne pas renvoyer le coffre-fort au détaillant à moins que cela vous soit demandé par le Représentant du service client.

Merci !

Commander des clés pour votre coffre-fort

Aux Etats-Unis, les clés de remplacement peuvent être commandées au prix de USD \$ 6,95 chacune. Les commandes par carte de crédit sont acceptées par téléphone. Les chèques et mandats doivent être libellés à l'ordre de Sisco.

Type de paiement/ Délai d'expédition

- Carte de crédit:
3 jours ouvrables
- Mandat/ Chèque de banque:
3 jours ouvrables après réception
- Chèque personnel/commercial:
14 jours ouvrables après réception

Les informations suivantes seront nécessaires pour traiter votre demande: **IMPORTANT: Ne pas envoyer d'argent liquide!**

- Nom/adresse
- Numéro de téléphone
- Votre adresse Courriel, si disponible
- Numéro de modèle du coffre-fort
- Nombre de clés nécessaire
- Numéro de la clé (situé sur la rondelle de la serrure)
- Paiement ou numéro de carte de crédit

Garantie limitée

GARANTÍA LIMITADA: Si su caja de seguridad deja de funcionar debido a un defecto de fabricación, en cualquier momento durante el período de (5) años a partir de la fecha de compra original, repararemos o reemplazaremos la unidad, a nuestra discreción, sin cargo para el comprador original, a condición de que usted envíe el producto a SISCO o a un centro de servicios o cerrajero de nuestra elección, con el flete prepagado.

QUÉ NO SE CUBRE: No se aplicará la presente garantía si el producto ha sido dañado a causa de instalación incorrecta, descuido, accidente, mal uso, exposición a condiciones de calor o humedad extremas, terrorismo, guerra, casos fortuitos, o como resultado del servicio o la modificación por parte de alguien ajeno a un Centro de servicio. SISCO no se hace responsable por ningún costo asociado con el desmontaje ni la instalación de este producto. La presente garantía no es aplicable al acabado de ninguna porción metálica del producto. No se otorga ninguna otra garantía expresa. La reparación o el reemplazo del producto será el recurso exclusivo para usted. Toda garantía implícita de comerciabilidad o aptitud se limita a la duración de esta garantía escrita. Algunas jurisdicciones no permiten limitaciones a la duración de las garantías implícitas, de modo que las limitaciones precedentes podrían no ser aplicables a su caso. De ninguna manera será SISCO responsable por daños incidentales o emergentes. Algunas jurisdicciones no permiten limitaciones o exclusiones a los daños incidentales o emergentes, de modo que la limitación o exclusión precedente podría no ser aplicable a su caso. La presente garantía le otorga derechos específicos y es posible que tenga otros derechos que varían de una a otra jurisdicción.

Honeywell no proporciona ni representaciones ni garantías con respecto a este producto o servicio. La marca registrada Honeywell se utiliza según la licencia de Honeywell Intellectual Properties Inc. de SISCO

Importante

Bienvenido a la familia de los productos de Honeywell.

Su caja fuerte esta diseñada para proporcionar muchos años de almacenaje seguro para sus objetos de valor.

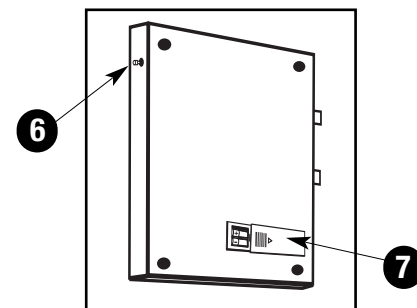
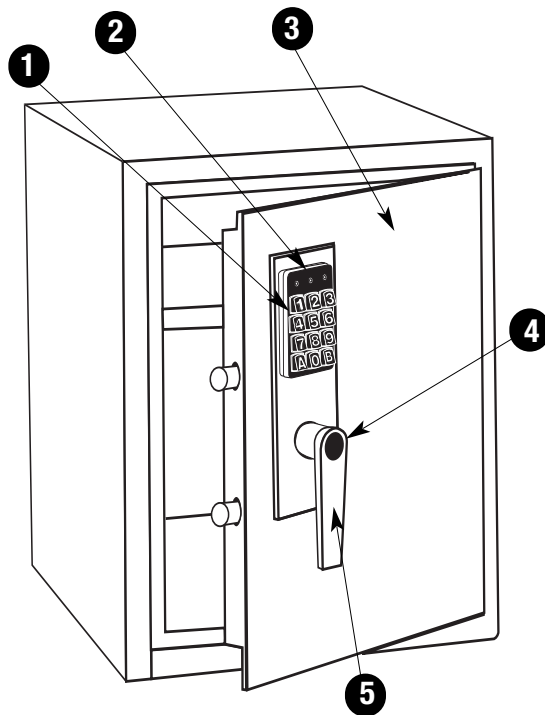
Para propósitos de seguridad:

- ▶ No quite la etiqueta con el número de serie en el lado de la caja fuerte.
- ▶ Prográmesse un nuevo código personal inmediatamente.
- ▶ Siempre guarde las llaves de anulación y el código personal en un lugar aparte de la caja fuerte.
- ▶ El código establecido por la fábrica para su caja fuerte es: **1 5 9 A**

Su Caja Fuerte Incluye lo Siguiente:

- ▶ 4 baterías "AA"
- ▶ Un estante móvil
- ▶ 2 llaves de anulación
- ▶ Un manual de instrucciones

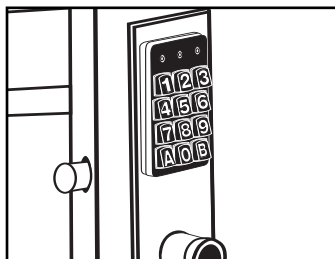
Vision General



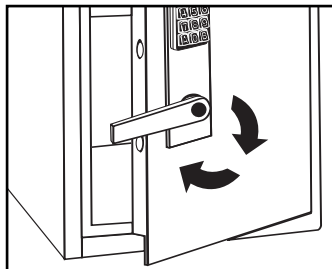
1. El teclado numérico digital
2. Las luces rojas/amarillas/verdes del emisor de luz
3. La puerta de la caja fuerte
4. La tapa para la llave-cerradura de anulación
5. El picaporte para abrir/cerrar
6. El botón rojo para reprogramar
7. El compartimento para la batería

Illustrations

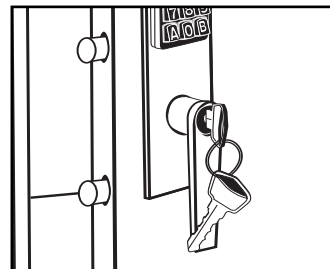
(Imágen 1)



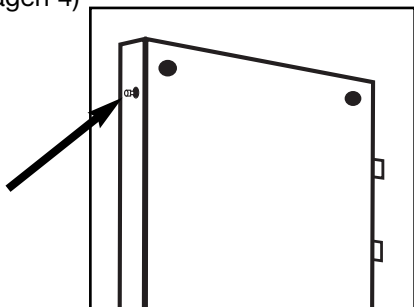
(Imágen 2)



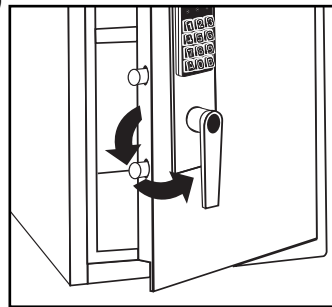
(Imágen 3)



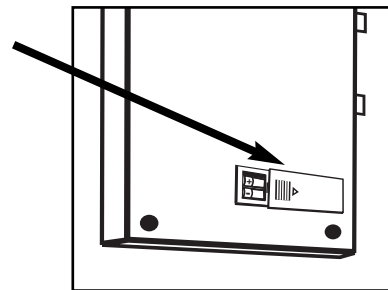
(Imágen 4)



(Imágen 5)



(Imágen 6)



Para Abrir Su Caja Fuerte

El código prefijado en fábrica es el 159A. Para abrir la caja fuerte por primera debe utilizar este código.

1. Ingrese el código en el teclado digital. (Imágen 1) El diodo emisor de luz (LED) se prenderá y la cerradura hará un chasquido (click.)
2. Gire la manija en dirección a las manecillas del reloj (Imágen 2) y la puerta se abrirá. **IMPORTANTE:** Para que la puerta se abra debe girar la manija en el transcurso de 5 segundos, de lo contrario, la caja fuerte se vuelve a cerrar y tendrá que volver a ingresar el código.
3. Si fuese necesario puede abrir la caja fuerte utilizando la llave maestra para emergencias. Retire la cubierta de la cerradura de llave localizada en la parte superior de la manija, inserte la llave maestra (Imágen 3), gire la llave en dirección a las manecillas del reloj y luego gire la manija a la izquierda (Imágen. 2). Para cerrarla, gire la manija en dirección contraria a las manecillas del reloj (Recuadro 5) y luego gire la llave en dirección contraria a las manecillas del reloj a la posición vertical, y retirela. **NOTA:** Nunca trate de retirar la llave mientras está en la posición horizontal.

Instrucciones Para Programar su Código Personal

Para propósitos de seguridad, debiera de programar su propio código personal en la caja fuerte. El código 159A preprogramado por la fábrica se debe de usar solamente al principio para entrar en la caja fuerte.

Para programar su código personal:

1. Abra la puerta de la caja fuerte.
2. Adentro, en la orilla encima de la puerta hay un pequeño botón rojo (Imágen 5). Localice el botón y oprímalo. Escuchará dos pitidos.
3. Elija un código personal utilizando de 3 a 8 números, e introdúzcalos en el teclado numérico digital (Imágen 1). No utilice letras.
4. Oprima el botón "B" y su código personal quedará guardado.
5. Apunte su nuevo código y guárdelo en un lugar aparte de la caja fuerte.

Cierre de Seguridad

La caja fuerte está diseñada para automáticamente cerrar el teclado numérico si se introdujera el código equivocado múltiples veces.

- Después del tercer error Se cierra dentro de 20 segundos
- 3 errores adicionales Se cierra dentro de 5 minutos
- 3 errores adicionales:Se cierra dentro de 1 hora

Si no puede recordar su código personal, siempre pudiera utilizar la llave de anulación para abrir la caja fuerte. Vea Como Abrir su Caja Fuerte para leer las instrucciones.

Instrucciones Para Cerrar y Asegurar su Caja Fuerte

1. Nunca sobrellene la caja fuerte u obstruya la puerta para que cierra totalmente y adecuadamente.
2. Cierre la puerta de la caja fuerte de una manera segura.
3. Gire el picaporte hacia abajo y a la derecha y la cerradura hará clic y cerrará. (Imágen 6)
4. Para abrirla nuevamente, introduzca su código personal.

Instrucciones Para Chequear las Baterías

En el teclado numérico digital, oprima el botón “B”.

- Si la luz roja del emisor de luz destelle, cambie las baterías dentro de un plazo de 2 meses.
- Si no se ven las luces del emisor de luz, cambie las baterías inmediatamente.

Instrucciones Para Cambiar las Baterías

No se borrará su código personal al cambiar las baterías.

1. Abra la puerta de la caja fuerte utilizando su código personal y localice el compartimento de la batería en la parte baja interior de la puerta.
2. Empuje el lado izquierdo de la tapa hacia adentro corriéndola hacia la derecha. (Imágen 6)
3. Reemplazca las baterías (4-”AA”) cuidadosamente utilizando la guía de posicionamiento impreso en el interior del compartimento de la batería.
4. Coloque de nuevo la tapa corriéndola a su posición original.

El Uso Adecuado de se Caja Fuerte

- Su caja fuerte anitirrobo está diseñada para proporcionar una protección contra el robo y contra un daño mínimo debido al incendio. La caja fuerte no protege el contenido de un daño grave de incendio o de agua.
- Para obtener información sobre las cajas fuertes que proporcionan una protección de un daño de incendio y de agua, vaya con su minorista de Home Security o vaya al sitio web de Sisco a www.honeywellsafes.com

Reparacion de averias

- **La caja no se abre con su código personal:**
Abra la caja fuerte utilizando la llave maestra y vuelva a programar su código.
- **El diodo emisor de luz (LED) no emite ninguna luz:**
Retire la cubierta de la cerradura para la llave maestra y abra la caja fuerte con la llave maestra. Refiérase a la parte sobre verificación/cambio de baterías.

En caso que continúe teniendo problemas o quisiera formular alguna pregunta con respecto a su caja fuerte, comuníquese con la oficina de servicio al cliente de Sisco llamando al 800-223-8566. No le devuelva la llave al minorista a no ser que el Representante de Servicio al Cliente le indique que lo haga.

¡Gracias!

Instrucciones para ordenar llaves para su caja fuerte

En los Estados Unidos, las llaves de reemplazo se pueden ordenar a un precio de \$6.95 cada una. Los órdenes de tarjeta de crédito se pueden aceptar por teléfono. Los cheques o los giros debieran de ser pagables a Sisco.

Tipo de Pago / Plazo de Despacho

- Tarjeta de Crédito:
3 días de semana
- Giros/cheque cajero:
3 días de semana después de recibir la orden
- Cheque personal/de negocios:
14 días de semana después de recibir la orden

Se necesitará la siguiente información para procesar su solicitud: **IMPORTANTE:** No mande efectivo!

- Nombre completo/dirección
- Número de teléfono
- Correo electrónico si está disponible
- Número del modelo de la caja fuerte
- Número de llaves solicitadas
- el número de la llave (ubicado en el fiador de la cerradura)
- Pago o número de tarjeta de crédito

Garantía limitada

GARANTÍA LIMITADA: Si su caja de seguridad deja de funcionar debido a un defecto de fabricación, en cualquier momento durante el período de (5) años a partir de la fecha de compra original, repararemos o reemplazaremos la unidad, a nuestra discreción, sin cargo para el comprador original, a condición de que usted envíe el producto a SISCO o a un centro de servicios o cerrajero de nuestra elección, con el flete prepagado.

QUÉ NO SE CUBRE: No se aplicará la presente garantía si el producto ha sido dañado a causa de instalación incorrecta, descuido, accidente, mal uso, exposición a condiciones de calor o humedad extremas, terrorismo, guerra, casos fortuitos, o como resultado del servicio o la modificación por parte de alguien ajeno a un Centro de servicio. SISCO no se hace responsable por ningún costo asociado con el desmontaje ni la instalación de este producto. La presente garantía no es aplicable al acabado de ninguna porción metálica del producto. No se otorga ninguna otra garantía expresa. La reparación o el reemplazo del producto será el recurso exclusivo para usted. Toda garantía implícita de comerciabilidad o aptitud se limita a la duración de esta garantía escrita. Algunas jurisdicciones no permiten limitaciones a la duración de las garantías implícitas, de modo que las limitaciones precedentes podrían no ser aplicables a su caso. De ninguna manera será SISCO responsable por daños incidentales o emergentes. Algunas jurisdicciones no permiten limitaciones o exclusiones a los daños incidentales o emergentes, de modo que la limitación o exclusión precedente podría no ser aplicable a su caso. La presente garantía le otorga derechos específicos y es posible que tenga otros derechos que varían de una a otra jurisdicción.

Honeywell no proporciona ni representaciones ni garantías con respecto a este producto o servicio. La marca registrada Honeywell se utiliza según la licencia de Honeywell Intellectual Properties Inc. de SISCO

Home and Office Security Safes
Coffres-forts résidentiels et commerciaux
Cajas fuertes de seguridad para la oficina y el hogar

www.honeywellsafes.com

SISCO®

US/Canada - Etats-Unis/ Canada - EUA/Canadá

2835 East Ana Street
Compton, CA
90221-5601 USA

US/Canada Toll Free:

Numéro sans frais aux Etats-Unis/ Canada:
EUA/Canadá llamada telefónica gratis:

800-223-8566

US/Canada - EUA/Canadá - Etats-Unis/ Canada:
310-638-1182

Fax - Facsímile:
310-638-6489

Email - Courriel:
customersupport@siscoproducts.com

EUROPE - EUROPA

c/o - Atención:

Freightways Distriservices B.V.

P.O. Box 3077

2220 CB Katwij

The Netherlands

+31 71 4090721

Honeywell

Free Manuals Download Website

<http://myh66.com>

<http://usermanuals.us>

<http://www.somanuals.com>

<http://www.4manuals.cc>

<http://www.manual-lib.com>

<http://www.404manual.com>

<http://www.luxmanual.com>

<http://aubethermostatmanual.com>

Golf course search by state

<http://golfingnear.com>

Email search by domain

<http://emailbydomain.com>

Auto manuals search

<http://auto.somanuals.com>

TV manuals search

<http://tv.somanuals.com>