

**READ BEFORE USE  
LIRE AVANT UTILISATION  
LEA ANTES DE USAR**

Visit [www.hamiltonbeach.com](http://www.hamiltonbeach.com) for our complete line of products and Use and Care Guides – as well as delicious recipes, tips, and to register your product online!

Rendez-vous sur [www.hamiltonbeach.ca](http://www.hamiltonbeach.ca) pour notre liste complète de produits et de nos manuels utilisateur – ainsi que nos délicieuses recettes, nos conseils et pour enregistrer votre produit en ligne !

¡Visite [www.hamiltonbeach.com.mx](http://www.hamiltonbeach.com.mx) para obtener nuestra línea completa de productos y las Guías de Uso y Cuidado, además de deliciosas recetas, consejos y para registrar su producto en línea!

**Questions?**  
Please call us – our friendly associates are ready to help.  
USA: 1.800.851.8900

**Questions ?**  
N'hésitez pas à nous appeler – nos associés s'empresseront de vous aider.  
CAN : 1.800.267.2826

**¿Preguntas?**  
Por favor llámenos – nuestros amables representantes están listos para ayudar.  
MEX: 01 800 71 16 100  
*Le invitamos a leer cuidadosamente este instructivo antes de usar su aparato.*

# Hamilton Beach®



## Personal Iced Tea Maker

Machine à thé glacé  
1 tasse

Máquina Personal para  
Preparar Té Helado

English .....	2
Français.....	9
Español .....	17

## IMPORTANT SAFEGUARDS

When using electrical appliances, basic safety precautions should always be followed to reduce the risk of fire, electric shock, and/or injury to persons, including the following:

1. Read all instructions.
2. Do not touch hot surfaces. Use handles or knobs. Care must be taken, as burns can occur from touching hot parts or from spilled, hot liquid.
3. To protect against electric shock, do not place cord, plug, or iced tea maker in water or other liquid.
4. Close supervision is necessary when any appliance is used by or near children.
5. Unplug from outlet when the iced tea maker is not in use and before cleaning. Allow to cool before putting on or taking off parts and before cleaning the appliance.
6. Iced tea maker must be operated on a flat surface away from the edge of counter to prevent accidental tipping.
7. Do not operate any appliance with a damaged cord or plug, or after the appliance malfunctions or is dropped or damaged in any manner. Call our toll-free customer service number for information on examination, repair, or adjustment.
8. The use of accessory attachments not recommended or sold by the appliance manufacturer may cause injuries.
9. Do not use outdoors.
10. Do not let cord hang over edge of table or counter or touch hot surfaces, including stove.
11. Do not place iced tea maker on or near a hot gas or electric burner or in a heated oven.
12. **WARNING:** To reduce the risk of fire or electric shock, do not remove the bottom cover. No user-serviceable parts are inside. Repair should be done by authorized service personnel only.
13. Do not use appliance for other than intended use.

## SAVE THESE INSTRUCTIONS!

### Other Consumer Safety Information

**This appliance is intended for household use only.**

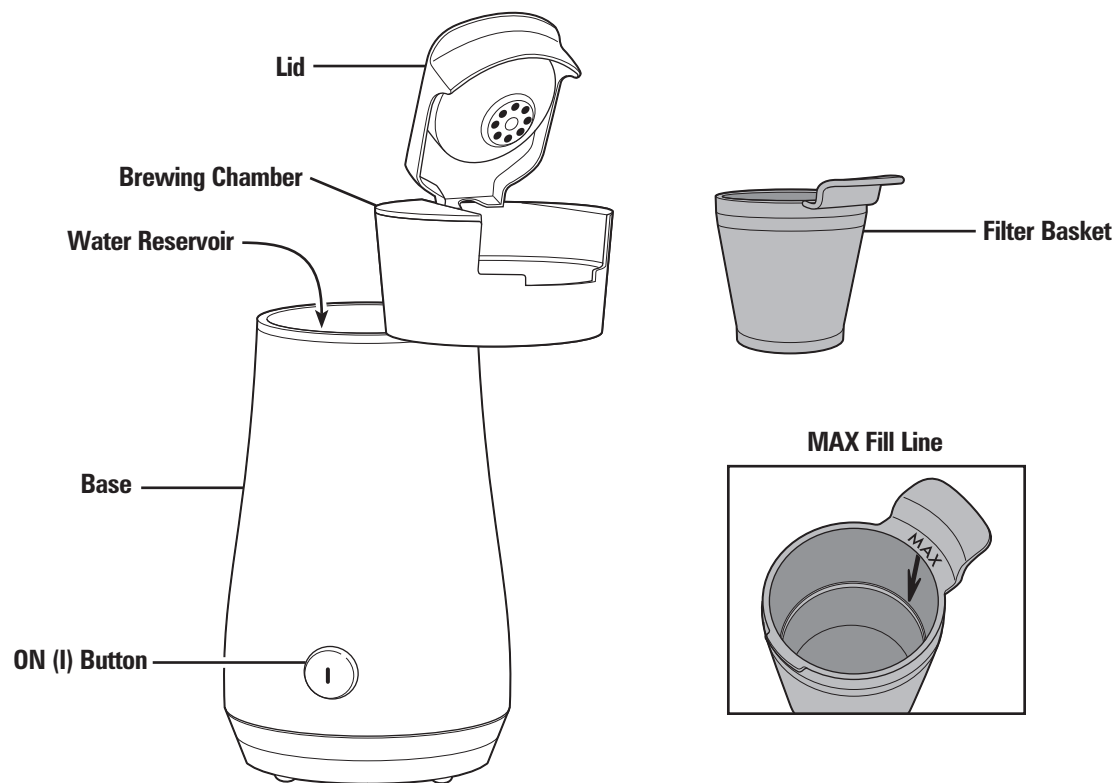
**WARNING!** Shock Hazard: This appliance has a polarized plug (one wide blade) that reduces the risk of electric shock. The plug fits only one way into a polarized outlet. Do not defeat the safety purpose of the plug by modifying the plug in any way or by using an adapter. If the plug does not fit fully into the outlet, reverse the plug. If it still does not fit, have an electrician replace the outlet.

The length of the cord used on this appliance was selected to reduce the hazards of becoming tangled in or tripping over a longer cord. If a longer cord is necessary, an approved extension cord may be used. The electrical rating of the extension cord must be equal to or greater than the rating of the appliance. Care must be taken to arrange the extension cord so that it will not drape over the countertop or tabletop where it can be pulled on by children or accidentally tripped over.

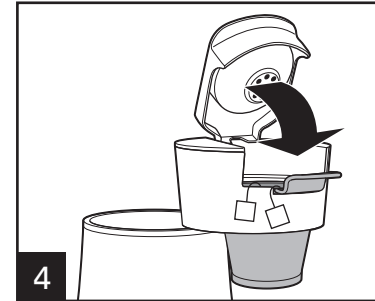
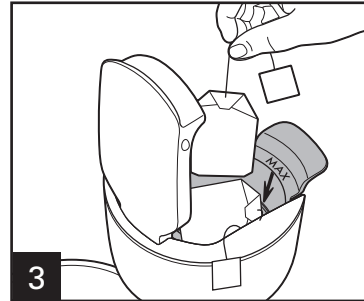
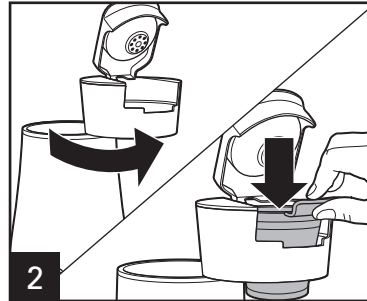
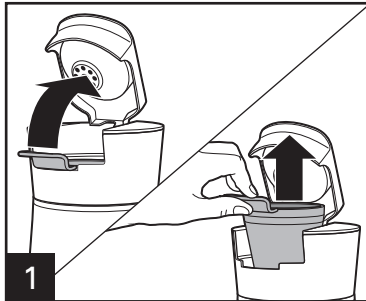
To avoid an electrical circuit overload, do not use another high-wattage appliance on the same circuit with this appliance.

# Parts and Features

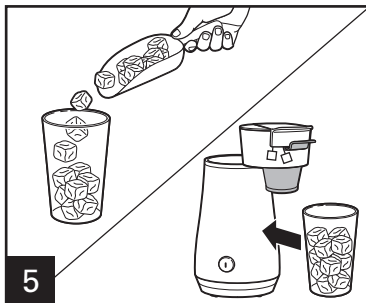
**BEFORE FIRST USE:** Wash parts in warm, soapy water.  
Brew one cycle with plain water.



# How to Make Iced Tea

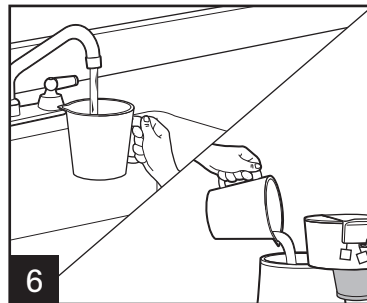


Add 3 Tablespoons (45 ml) of loose tea or up to 5 tea bags. (2 tea bags are recommended.) Do not fill past MAX fill line. Place tea bags flat in filter basket.

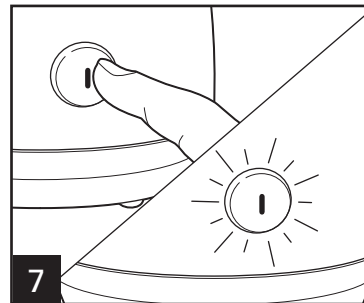


Fill a 16-oz. hot- and cold-safe container with ice no more than 3/4 full. Place under filter basket to brew directly into container.

4



Fill water reservoir with up to 8 oz. of water. Be sure the amount of water you add will not overflow the container into which you are brewing, even with ice in it.



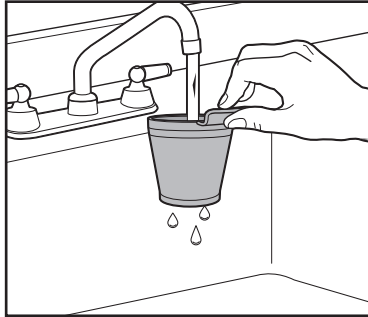
Press ON (I) button. The button will light up when brewing starts and will go out when brewing is complete.

**NOTE:** Do not move container until dripping has stopped. Allow unit to cool 2 minutes before brewing another iced tea.

# Care and Cleaning

## **⚠ WARNING Electrical Shock Hazard.**

Disconnect power before cleaning. Do not immerse cord, plug, or base in any liquid.

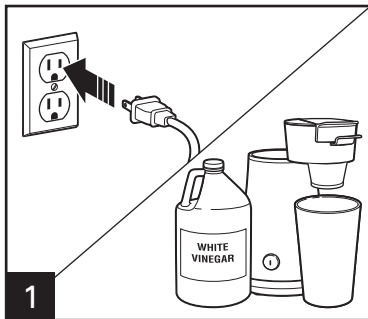


Discard tea bags after each use. Rinse and/or clean with soapy water. Towel dry.

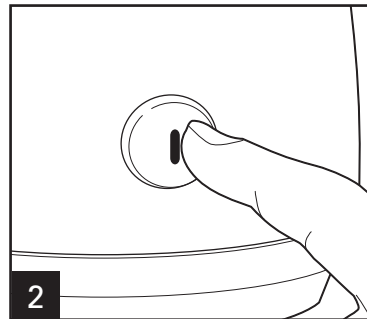


DO NOT use the "SANI" setting when washing in the dishwasher. "SANI" cycle temperatures could damage your product.

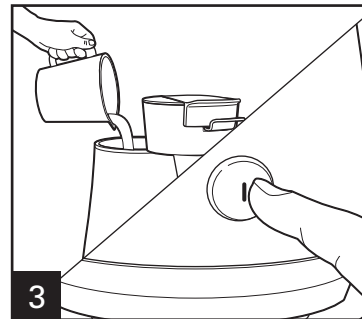
If you make iced tea daily, clean with vinegar monthly to prevent hard water mineral deposits.



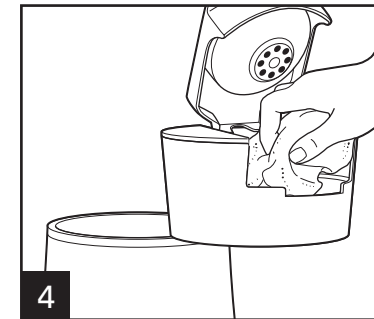
Pour 8 oz. (1 cup/250 ml) vinegar into water reservoir. Place container under filter basket.



Press ON (I). Run for 1 minute. Unplug. Let stand 30 minutes. Plug in unit. The unit will automatically turn off when finished.



Run 2-3 more brew cycles with CLEAN WATER only. Allow to cool between cycles. Unplug.



Wash the inside of the brew chamber with hot, soapy water. Rinse inside well. DO NOT LET ANY SOAPY WATER GET INTO THE WATER RESERVOIR.

5

# Troubleshooting

## PROBLEM

## PROBABLE CAUSE

Iced tea too weak.

- Add additional tea bags (up to 5) and lay tea bags flat in filter basket.

Iced tea tastes bad.

- Iced tea maker needs cleaning.
- Poor tea quality and freshness.
- Poor water quality (use filtered bottled water).

Tea not brewing or stops brewing.

- Mineral deposits built up. Clean iced tea maker.
- Water reservoir empty.
- Unit unplugged.

Visit [www.hamiltonbeach.com](http://www.hamiltonbeach.com) for our complete line of products and Use and Care Guides – as well as delicious recipes, tips, and to register your product online!

# Recipes

## **Lemon Honey Iced Tea**

2 tea bags  
2 Tablespoons (30 ml) fresh lemon juice  
1 Tablespoon (15 ml) honey

### **Directions**

Place tea bags flat in filter basket. Fill water reservoir with 1 cup (250 ml) water. Fill a 16-ounce container 3/4 full with ice. Add lemon juice and honey to container. Brew tea into ice-filled container. Stir well.

**Serves: 1**

## **Mango Orange Iced Tea**

2 tea bags  
1/4 cup (60 ml) mango nectar  
2 orange slices

### **Directions**

Place tea bags flat in filter basket. Fill water reservoir with 1 cup (250 ml) water. Fill a 16-ounce container 3/4 full with ice. Add mango nectar and orange slices to container. Brew tea into ice-filled container. Stir well.

**Serves: 1**

## **Strawberry Mint Iced Tea**

2 tea bags  
2 large strawberries, sliced  
5 to 6 mint leaves  
1 Tablespoon (15 ml) sugar

### **Directions**

Place tea bags flat in filter basket. Fill water reservoir with 1 cup (250 ml) water. Fill a 16-ounce container 3/4 full with ice. Add strawberries, mint, and sugar to container. Brew tea into ice-filled container. Stir well.

**Serves: 1**

## **Raspberry Lemon Iced Tea**

2 tea bags  
2 Tablespoons (30 ml) raspberry syrup  
1 1/2 Tablespoons (22.5 ml) fresh lemon juice

### **Directions**

Place tea bags flat in filter basket. Fill water reservoir with 1 cup (250 ml) water. Fill a 16-ounce container 3/4 full with ice. Add raspberry syrup and lemon juice to container. Brew tea into ice-filled container. Stir well.

**Serves: 1**

# Limited Warranty

This warranty applies to products purchased and used in the U.S. and Canada. This is the only express warranty for this product and is in lieu of any other warranty or condition.

This product is warranted to be free from defects in material and workmanship for a period of one (1) year from the date of original purchase. During this period, your exclusive remedy is repair or replacement of this product or any component found to be defective, at our option; however, you are responsible for all costs associated with returning the product to us and our returning a product or component under this warranty to you. If the product or component is no longer available, we will replace with a similar one of equal or greater value.

This warranty does not cover glass, filters, wear from normal use, use not in conformity with the printed directions, or damage to the product resulting from accident, alteration, abuse, or misuse. This warranty extends only to the original consumer purchaser or gift recipient. Keep the original sales receipt, as proof of purchase is required to make a warranty claim. This warranty is void if the product is used for other than single-family household use or subjected to any voltage and waveform other than as specified on the rating label (e.g., 120V ~ 60 Hz).

We exclude all claims for special, incidental, and consequential damages caused by breach of express or implied warranty. All liability is limited to the amount of the purchase price. **Every implied warranty, including any statutory warranty or condition of merchantability or fitness for a particular purpose, is disclaimed except to the extent prohibited by law, in which case such warranty or condition is limited to the duration of this written warranty.** This warranty gives you specific legal rights.

You may have other legal rights that vary depending on where you live. Some states or provinces do not allow limitations on implied warranties or special, incidental, or consequential damages, so the foregoing limitations may not apply to you.

To make a warranty claim, do not return this appliance to the store. Please call 1.800.851.8900 in the U.S. or 1.800.267.2826 in Canada or visit [hamiltonbeach.com](http://hamiltonbeach.com) in the U.S. or [hamiltonbeach.ca](http://hamiltonbeach.ca) in Canada. For faster service, locate the model, type, and series numbers on your appliance.



## PRÉCAUTIONS IMPORTANTES

Pour utiliser un appareil électroménager, vous devez toujours prendre des mesures élémentaires de sécurité pour réduire le risque d'incendie, d'électrocution et/ou de blessure corporelle, en particulier les mesures suivantes :

1. Lire toutes les instructions.
2. Ne pas toucher aux surfaces chaudes. Utiliser les poignées ou les boutons. Prendre toutes les précautions nécessaires pour éviter les risques de brûlures occasionnés par les surfaces chaudes ou les déversements de liquides chauds.
3. Pour éviter les risques d'électrocution, ne pas immerger le cordon, la fiche ou la machine pour thé glacé dans l'eau ou tout autre liquide.
4. L'utilisation de tout appareil par ou près des enfants requiert une surveillance accrue.
5. Débrancher de la prise murale lorsque la machine pour thé glacé n'est pas utilisée et avant le nettoyage. Laisser refroidir la machine à thé glacé avant d'installer ou de retirer des pièces et avant de la nettoyer.
6. Toujours placer la machine pour thé glacé sur une surface plane et loin des bords de comptoir pour éviter le basculement accidentel lors de son fonctionnement.
7. Ne pas utiliser aucun appareil dont le cordon ou la prise est endommagé, ou toutes anomalies de fonctionnement de l'appareil, une chute ou tout autre dommage quel qu'il soit. Appeler notre numéro sans frais de service à la clientèle pour des renseignements concernant l'examen, la réparation ou l'ajustement.
8. L'utilisation d'accessoires non recommandés ou vendus par le fabricant d'électroménagers peut causer des blessures.
9. Ne pas utiliser à l'extérieur.
10. Ne pas laisser pendre le cordon de la table ou du comptoir et éviter tout contact avec les surfaces chaudes incluant la cuisinière.
11. Ne pas placer la machine pour thé glacé sur ou près d'un brûleur chaud à électrique ou gaz ou dans un four chaud.
12. **AVERTISSEMENT** : Afin de réduire le risque d'incendie et de décharge électrique, ne pas retirer le couvercle de la base. Il n'y a aucune pièce réparable à l'intérieur. La réparation doit être faite par un réparateur autorisé seulement.
13. N'utiliser cet appareil que pour les fonctions auxquelles il est destiné.

## CONSERVER CES INSTRUCTIONS !

### **Autres renseignements de sécurité au consommateur**

**Cet appareil est conçu pour une utilisation domestique seulement.**

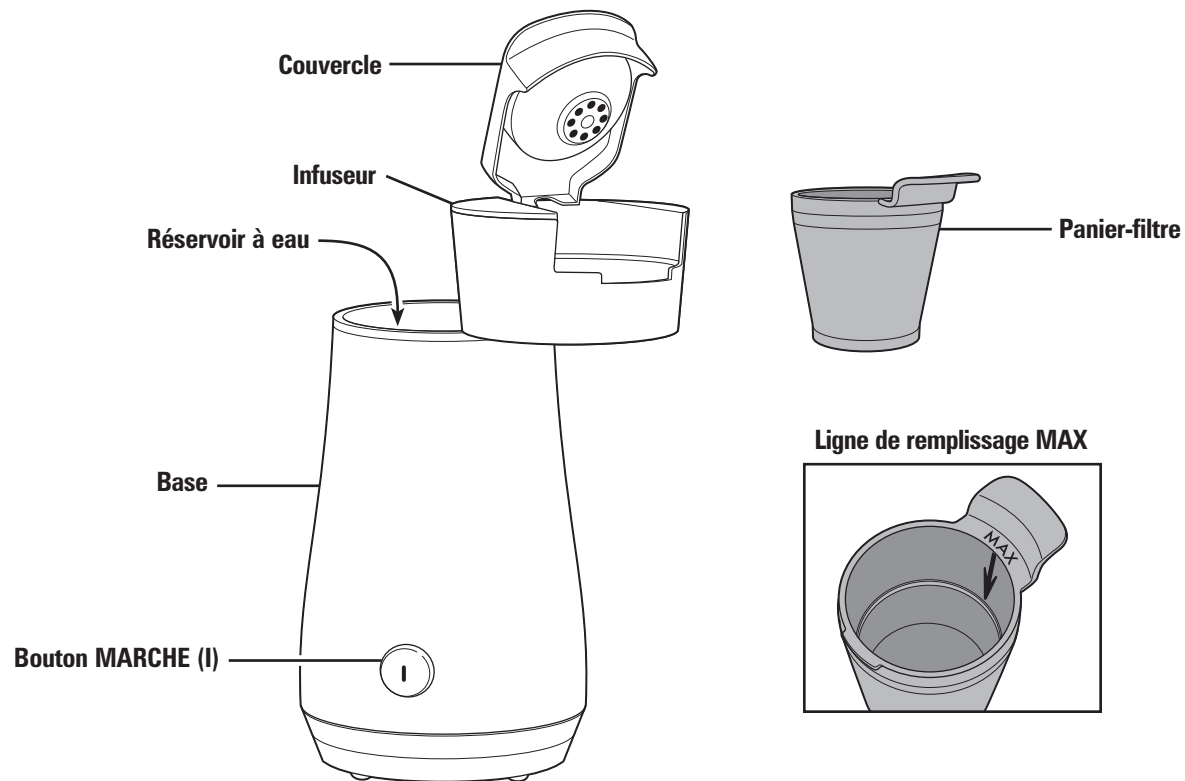
**AVERTISSEMENT !** Risque d'électrocution : Cet appareil électroménager possède une fiche polarisée (une broche large) qui réduit le risque d'électrocution. Cette fiche n'entre que dans un seul sens dans une prise polarisée. Ne contrecarrez pas l'objectif sécuritaire de cette fiche en la modifiant de quelque manière que ce soit ou en utilisant un adaptateur. Si vous ne pouvez pas insérer complètement la fiche dans la prise, inversez la fiche. Si elle refuse toujours de s'insérer, faire remplacer la prise par un électricien.

La longueur du cordon installé sur cet appareil a été sélectionnée afin de réduire les risques d'enchevêtrement ou de faux pas causés par un fil trop long. L'utilisation d'une rallonge approuvée est permise si le cordon est trop court. Les caractéristiques électriques de la rallonge doivent être équivalentes ou supérieures aux caractéristiques de l'appareil. Prendre toutes les précautions nécessaires pour installer la rallonge de manière à ne pas la faire courir sur le comptoir ou sur une table pour éviter qu'un enfant ne tire sur le cordon ou trébuche accidentellement.

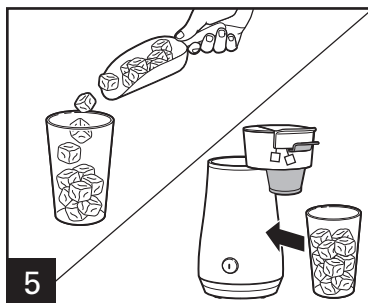
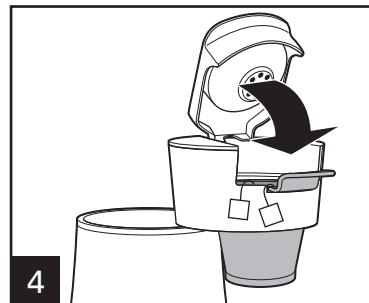
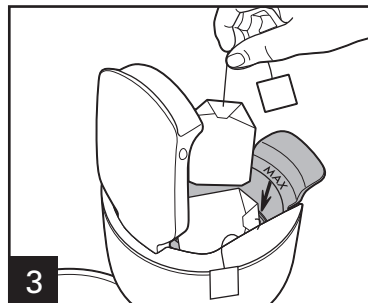
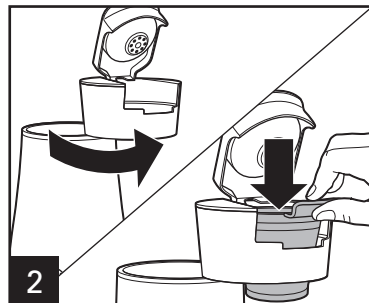
Pour éviter la surcharge du circuit électrique, ne pas utiliser un autre appareil à haute puissance sur le même circuit que cet appareil.

# Pièces et caractéristiques

**AVANT LA PREMIÈRE UTILISATION :** Laver les pièces dans l'eau chaude savonneuse. Infuser une cycle avec de l'eau propre.

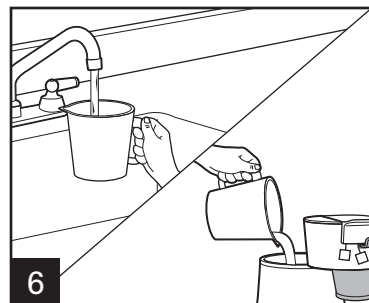


# Infusion pour thé glacé

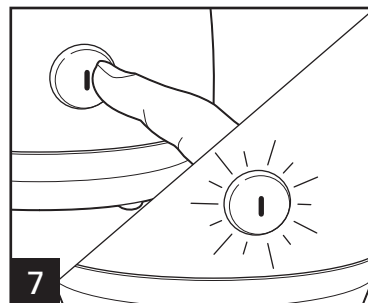


5 Remplir un contenant de 475 ml (16 oz) sûr pour les breuvages chauds et froids non plus de 3/4 avec de la glace. Placer un contenant sous le panier-filtre. Infuser dans le contenant.

12



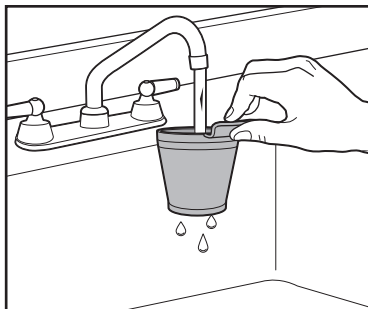
6 Remplir le réservoir d'eau avec 235 ml (8 oz) d'eau. S'assurer que la quantité d'eau ajoutée ne déborde pas du contenant dans lequel l'infusion sera versée, même s'il contient de la glace. Appuyer sur le bouton de mise en marche (I). Le bouton s'allumera dès que l'infusion commence et s'éteindra dès que l'infusion est terminée.



**REMARQUE :** Ne pas déplacer le contenant pendant qu'il s'égoutte.

Laisser refroidir l'appareil pendant 2 minutes avant d'infuser un autre thé glacé.

# Entretien et nettoyage



Jeter les sachets de thé après chaque utilisation. Rincer et/ou nettoyer à l'eau savonneuse. Sécher avec un torchon.

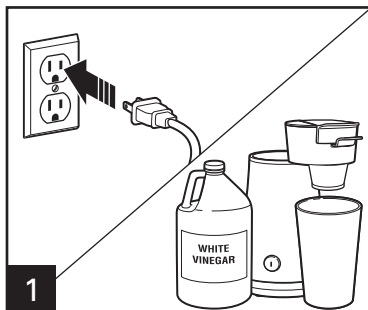
## **⚠ AVERTISSEMENT** Risque d'électrocution.

Débrancher l'appareil avant le nettoyage. Ne pas immerger le cordon, la fiche ou la base dans l'eau ou quelconque liquide.

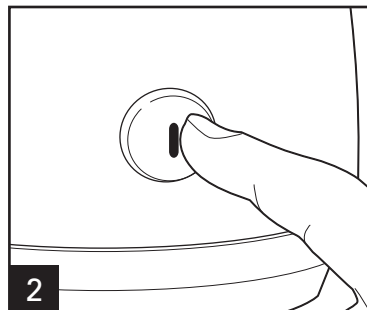


NE PAS utiliser le réglage "SANI" du lave-vaisselle. Les températures du cycle "SANI" peuvent endommager le produit.

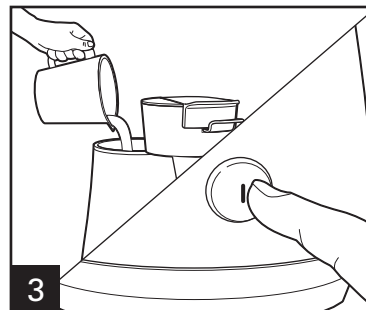
Si la machine à thé glacé est utilisée quotidiennement, nettoyer avec du vinaigre tous les mois pour prévenir la formation de dépôts de minéraux.



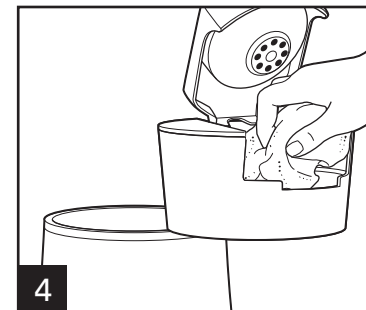
**1** Verser 8 oz (250 ml/1 tasse) de vinaigre dans le réservoir à eau. Placer un contenant sous le panier-filtre.



**2** Appuyer sur mise en marche (I). Effectuer pendant 1 minute. Débrancher l'appareil. Attendre 30 minutes. Brancher l'appareil. L'appareil s'éteint automatiquement dès la fin de l'utilisation.



**3** Effectuer 2 ou 3 cycles d'infusion de plus avec de L'EAU PROPRE seulement. Permettre le refroidissement entre chaque cycle. Débrancher l'appareil. Laver l'intérieur de la machine avec de l'eau chaude savonneuse. Bien rincer l'intérieur. NE PAS LAISSER DE RÉSIDUS D'EAU CHAUDE SAVONNEUSE POUR ÉVITER SON TRANSFERT DANS LE RÉSERVOIR À EAU.



# Dépannage

## PROBLÈME

## CAUSE PROBABLE

Intensité du thé glacé trop faible.

- Ajouter d'autres sachets de thé (jusqu'à 5) en les déposant à plat dans le panier-filtre.

Le thé glacé a un mauvais goût.

- La machine pour thé glacé a besoin d'être nettoyée.
- La qualité et la fraîcheur du thé laissent à désirer.
- L'eau est de piètre qualité. (Utiliser de l'eau filtrée ou en bouteille.)

Le thé n'infuse pas ou l'infusion s'interrompt.

- Accumulation de dépôts de minéraux. Nettoyer la machine pour thé glacé.
- Le réservoir d'eau est vide.
- L'appareil est débranché.

Rendez-vous sur [www.hamiltonbeach.ca](http://www.hamiltonbeach.ca) pour notre liste complète de produits et de nos manuels utilisateur – ainsi que nos délicieuses recettes, nos conseils et pour enregistrer votre produit en ligne !

# Recettes

## **Thé glacé au miel et citron**

2 sachets de thé  
30 ml (2 c. à table) de jus de citron frais  
15 ml (1 c. à table) de miel

### Instructions

Déposer les sachets de thé à plat dans le panier-filtre. Remplir le réservoir d'eau avec 250 ml (1 tasse) d'eau. Remplir le 3/4 d'un contenant de 475 ml (16 oz) avec de la glace. Ajouter le jus de citron frais et le miel dans le contenant. Infuser le thé dans le contenant rempli de glace. Bien mélanger.

**Servir : 1**

## **Thé glacé à la mangue et à l'orange**

2 sachets de thé  
60 ml (1/4 tasse) de nectar de mangue  
2 tranches d'orange

### Instructions

Déposer les sachets de thé à plat dans le panier-filtre. Remplir le réservoir d'eau avec 250 ml (1 tasse) d'eau. Remplir le 3/4 d'un contenant de 475 ml (16 oz) avec de la glace. Ajouter le nectar de mangue et les tranches d'orange dans le contenant. Infuser le thé dans le contenant rempli de glace. Bien mélanger.

**Servir : 1**

## **Thé glacé à la menthe et à la fraise**

2 sachets de thé  
2 grosses fraises tranchées  
5 à 6 feuilles de menthe  
15 ml (1 c. à table) de sucre

### Instructions

Déposer les sachets de thé à plat dans le panier-filtre. Remplir le réservoir d'eau avec 250 ml (1 tasse) d'eau. Remplir le 3/4 d'un contenant de 475 ml (16 oz) avec de la glace. Ajouter les fraises, la menthe et le sucre dans le contenant. Infuser le thé dans le contenant rempli de glace. Bien mélanger.

**Servir : 1**

## **Thé glacé à la framboise et au citron**

2 sachets de thé  
30 ml (2 c. à table) de sirop de framboise  
22,5 ml (1 1/2 c. à table) de jus de citron frais

### Instructions

Déposer les sachets de thé à plat dans le panier-filtre. Remplir le réservoir d'eau avec 250 ml (1 tasse) d'eau. Remplir le 3/4 d'un contenant de 475 ml (16 oz) avec de la glace. Ajouter le sirop de framboise et le jus de citron frais dans le contenant. Infuser le thé dans le contenant rempli de glace. Bien mélanger.

**Servir : 1**

# Garantie limitée

Cette garantie s'applique aux produits achetés et utilisés aux É.-U. et au Canada. C'est la seule garantie expresse pour ce produit et est en lieu et place de tout autre garantie ou condition.

Ce produit est garanti contre tout défaut de matériaux et de main-d'oeuvre pour une période de un (1) an à compter de la date d'achat d'origine. Au cours de cette période, votre seul recours est la réparation ou le remplacement de ce produit ou tout composant s'avérant défectueux, à notre gré, mais vous êtes responsable de tous les coûts liés à l'expédition du produit et le retour d'un produit ou d'un composant dans le cadre de cette garantie. Si le produit ou un composant n'est plus offert, nous le remplacerons par un produit similaire de valeur égale ou supérieure.

Cette garantie ne couvre pas le verre, les filtres, l'usure d'un usage normal, l'utilisation non conforme aux directives imprimées, ou des dommages au produit résultant d'un accident, modification, utilisation abusive ou incorrecte. Cette garantie s'applique seulement à l'acheteur original ou à la personne l'ayant reçu en cadeau. La présentation du reçu de vente d'origine comme preuve d'achat est nécessaire pour faire une réclamation au titre de cette garantie. Cette garantie s'annule si le produit est utilisé autrement que par une famille ou si l'appareil est soumis à toute tension ou forme d'onde différente des caractéristiques nominales précisées sur l'étiquette (par ex. : 120 V ~ 60 Hz).

Nous excluons toutes les réclamations au titre de cette garantie pour les dommages spéciaux, consécutifs et indirects causés par la violation de garantie expresse ou implicite. Toute responsabilité est limitée au prix d'achat. **Chaque garantie implicite, y compris toute garantie ou condition de qualité marchande ou d'adéquation à un usage particulier, est exonérée, sauf ans la mesure interdite par la loi, auquel cas la garantie ou condition est limitée à la durée de cette garantie écrite.** Cette garantie vous donne des droits légaux précis. Vous pouvez avoir d'autres droits qui varient selon l'endroit où vous habitez. Certaines provinces ne permettent pas les limitations sur les garanties implicites ou les dommages spéciaux ou indirects de telle sorte que les limitations ci-dessus ne s'appliquent peut-être pas à votre cas.

Ne pas retourner cet appareil au magasin lors d'une réclamation au titre de cette garantie. Téléphoner au 1.800.851.8900 aux É.-U. ou au 1.800.267.2826 au Canada ou visiter le site internet [www.hamiltonbeach.com](http://www.hamiltonbeach.com) aux É.-U. ou [www.hamiltonbeach.ca](http://www.hamiltonbeach.ca) au Canada. Pour un service plus rapide, trouvez le numéro de modèle, le type d'appareil et les numéros de série sur votre appareil.



## SALVAGUARDIAS IMPORTANTES

Cuando utilice artefactos eléctricos, siempre deben seguirse precauciones de seguridad básicas a fin de reducir el riesgo de incendio, descarga eléctrica, y/o lesiones a personas, incluyendo las siguientes:

1. Lea todas las instrucciones.
2. Verifique que el voltaje de su instalación corresponda con el del producto.
3. No toque superficies calientes. Use las manijas o perillas. Se debe de tener cuidado, ya que pueden ocurrir quemaduras al tocar partes calientes o líquido caliente derramado.
4. Para protegerse de una descarga eléctrica, no coloque el cable, enchufe, o la máquina para preparar té helado en agua u otros líquidos.
5. Se requiere de una estrecha supervisión cuando cualquier aparato está siendo usado por o cerca de niños.
6. Desconecte de la toma cuando que la máquina para preparar té helado no estén en uso o antes de limpiar. Deje enfriar antes de poner o quitar partes y antes de limpiar el aparato.
7. La máquina para preparar té helado debe funcionar sobre una superficie plana lejos de borde de una cubierta para prevenir que se ladee.
8. No opere ningún aparato con un cable o enchufe dañado, o después de que el aparato funcione mal o se caiga o dañe de cualquier manera. Llame a nuestro número gratuito de servicio al cliente para información sobre examinación, reparación o ajuste.
9. El uso de aditamentos de accesorio no recomendados o vendidos por el fabricante del aparato puede causar de lesiones.
10. No use en exteriores.
11. No deje que el cable cuelgue del borde de la mesa o cubierta o toque superficies calientes, incluyendo el horno.
12. No coloque la máquina para preparar té helado sobre o cerca de un quemador de gas o eléctrico caliente o en un horno caliente.
13. **ADVERTENCIA:** Para reducir el riesgo de incendio o descarga eléctrica, no quite la tapa inferior. En su interior no hay piezas que pueda reparar el usuario. Los arreglos deben llevarlos a cabo sólo el personal autorizado.
14. No use el aparato para otro uso más que para el que fue diseñado.

## ¡GUARDE ESTAS INSTRUCCIONES!

### **Información para la Seguridad del Consumidor**

**Este aparato está planeado para uso doméstico.**

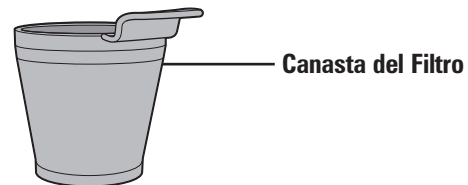
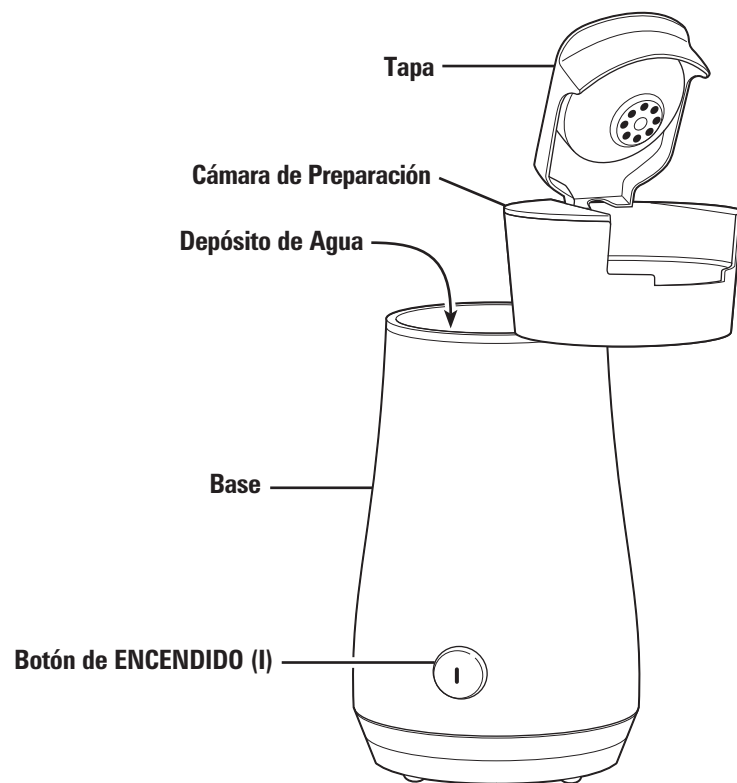
**¡ADVERTENCIA!** Peligro de Descarga Eléctrica: Este aparato cuenta con un enchufe polarizado (una pata más ancha) que reduce el riesgo de una descarga eléctrica. El enchufe embona únicamente en una dirección dentro de un tomacorriente polarizado. No trate de obviar el propósito de seguridad del enchufe modificándolo de alguna manera o utilizando un adaptador. Si el enchufe no entra completamente en la toma, invierta el enchufe. Si aún no entra, haga que un electricista reemplace la toma.

El largo del cable que se usa en este aparato fue seleccionado para reducir el peligro de que alguien se enganche o tropiece con un cable más largo. Si es necesario usar un cable más largo, se podrá usar un cable de extensión aprobado. La clasificación eléctrica nominal del cable de extensión debe ser igual o mayor que la clasificación nominal del aparato. Es importante tener cuidado de colocar el cable de extensión para que no se pliegue sobre el mostrador o la mesera en donde niños puedan tirar del mismo o tropezarse accidentalmente.

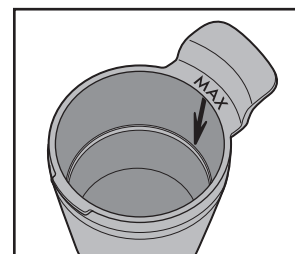
Para evitar una sobrecarga eléctrica del circuito, no use otro aparato de alto voltaje en el mismo circuito con este aparato.

# Piezas y Funciones

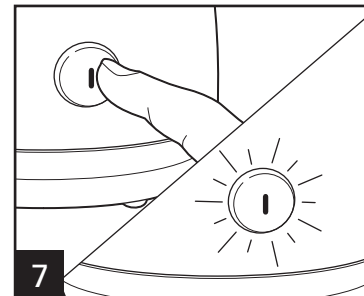
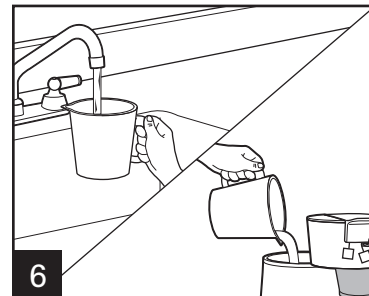
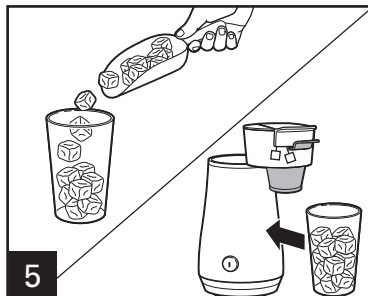
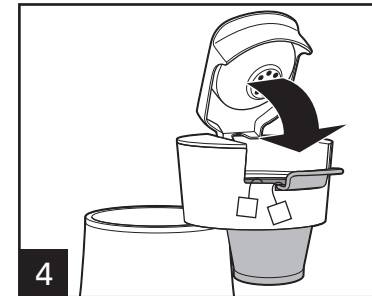
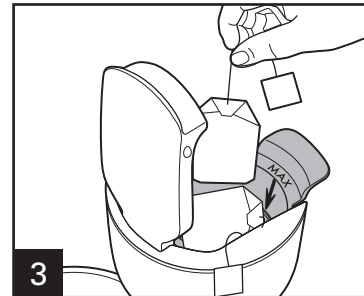
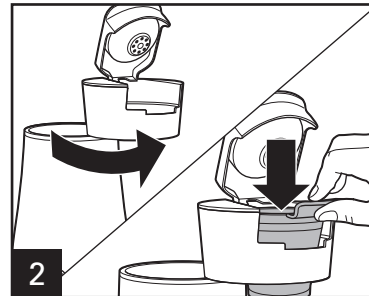
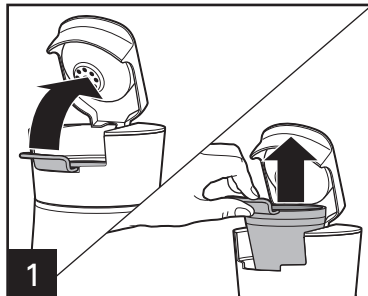
**ANTES DE USAR POR PRIMERA VEZ:** Lave las piezas en agua caliente jabonosa. Prepare un ciclo con agua limpia.



**Línea de Llenado MAX**



# Cómo Preparar Té Helado



5  
Llene un recipiente de 16 oz seguro para bebidas calientes y frías de no más de 3/4 con hielo. Colocar un recipiente debajo de la canasta del filtro. Prepare directamente en el recipiente.

20

6  
Llene el depósito de agua con hasta 8 oz. de agua. Asegúrese de que la cantidad de agua que agrega no provoque desbordes en el recipiente en el que está realizando la preparación, aún con hielo en su interior. Presione el botón I (encendido). El botón se encenderá cuando se inicie la preparación y se apagará cuando haya finalizado la misma.

3  
Agregue 3 cucharadas (45 ml) de té en hebras o hasta 5 bolsitas de té. (Se recomiendan 2 bolsitas de té). No llene por encima de la línea MAX de llenado. Coloque las bolsitas de té en forma plana dentro de la canasta del filtro.

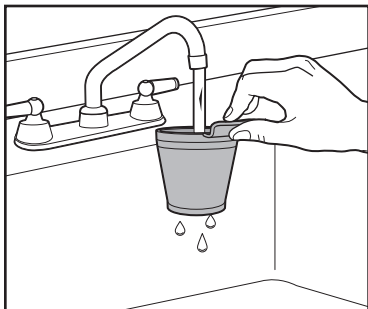
4  
**NOTA:** No traslade el recipiente hasta que haya finalizado el goteo.

7  
Deje que la unidad se enfríe durante 2 minutos antes de preparar otro té helado.

# Cuidado y Limpieza

## **⚠️ ADVERTENCIA Peligro de Descarga Eléctrica.**

Desconecte la energía antes de limpiar. No sumerja el cable, el enchufe o el base en agua u otro líquido.

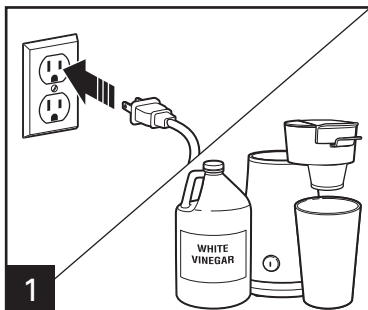


Elimine las bolsitas de té después de cada uso. Enjuague y/o limpie con agua jabonosa. Seque con una toalla.

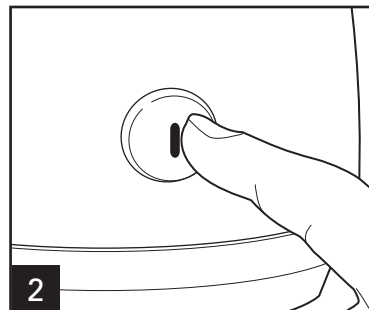


No utilice la configuración "SANI" cuando la lave en el lavavajillas. Las temperaturas del ciclo "SANI" pueden dañar su producto.

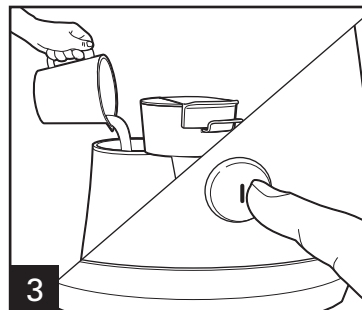
Si prepara té todos los días, limpie con vinagre en forma mensual para evitar la formación de depósitos minerales de agua dura.



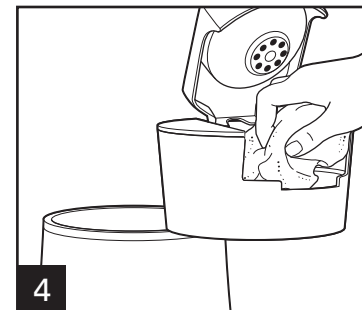
**1** Vacíe 8 oz (1 taza/250 ml) de vinagre en el depósito de agua. Colocar un recipiente debajo de la canasta del filtro.



**2** Presione ENCENDIDO (I). Haga por 1 minuto. Desenchufe. Espere 30 minutos. Enchufe. La unidad se apagará automáticamente cuando termine.



**3** Haga 2-3 ciclos de preparación más con AGUA LIMPIA solamente. Deje enfriar entre ciclos. Desenchufe. Lave la parte interna de la máquina con agua caliente jabonosa. Enjuague bien, NO PERMITA EL INGRESO DE AGUA JABONOSA DENTRO DEL DEPÓSITO DE AGUA.



# Resolviendo Problemas

PROBLEMA	CAUSA PROBABLE
El té helado está muy liviano.	<ul style="list-style-type: none"><li>• Agregue bolsitas de té adicionales (hasta 5) y colóquelas en forma plana dentro de la canasta del filtro.</li></ul>
El té helado sabe mal.	<ul style="list-style-type: none"><li>• La máquina para preparar té helado necesita limpiarse.</li><li>• El té es de baja calidad y fresca.</li><li>• El agua es de baja calidad (use agua filtrada o embotellada).</li></ul>
El té no se prepara o se detiene la preparación.	<ul style="list-style-type: none"><li>• Se han concentrado depósitos minerales. Limpie la máquina para preparar té helado.</li><li>• El depósito de agua está vacío.</li><li>• La unidad está desenchufada.</li></ul>

¡Visite [www.hamiltonbeach.com.mx](http://www.hamiltonbeach.com.mx) para obtener nuestra línea completa de productos y las Guías de Uso y Cuidado, además de deliciosas recetas, consejos y para registrar su producto en línea!

# Recetas

## **Té Helado de Limón y Miel**

2 bolsitas de té  
2 cucharadas (30 ml) de jugo de limón fresco  
1 cucharada (15 ml) de miel

### Instrucciones

Coloque las bolsitas de té en forma plana dentro de la canasta del filtro. Llene el depósito de agua con 1 taza (250 ml) de agua. Llene 3/4 de un recipiente de 16 onzas con hielo. Agregue el jugo de limón fresco y la miel en un recipiente. Prepare té en un recipiente lleno de hielo. Mezcle bien.

**Porciones: 1**

## **Té Helado de Mango y Naranja**

2 bolsitas de té  
1/4 taza (60 ml) de néctar de mango  
2 rodajas de naranja

### Instrucciones

Coloque las bolsitas de té en forma plana dentro de la canasta del filtro. Llene el depósito de agua con 1 taza (250 ml) de agua. Llene 3/4 de un recipiente de 16 onzas con hielo. Agregue el néctar de mango y las rodajas de naranja en un recipiente. Prepare té en un recipiente lleno de hielo. Mezcle bien.

**Porciones: 1**

## **Té Helado de Frutillas y Menta**

2 bolsitas de té  
2 frutillas grandes en rebanadas  
5 a 6 hojas de menta  
1 cucharada (15 ml) de azúcar

### Instrucciones

Coloque las bolsitas de té en forma plana dentro de la canasta del filtro. Llene el depósito de agua con 1 taza (250 ml) de agua. Llene 3/4 de un recipiente de 16 onzas con hielo. Agregue las frutillas, la menta, y el azúcar en un recipiente. Prepare té en un recipiente lleno de hielo. Mezcle bien.

**Porciones: 1**

## **Té Helado de Frambuesas y Limón**

2 bolsitas de té  
2 cucharadas (30 ml) jarabe de frambuesas  
1 1/2 cucharadas (22.5 ml) de jugo de limón fresco

### Instrucciones

Coloque las bolsitas de té en forma plana dentro de la canasta del filtro. Llene el depósito de agua con 1 taza (250 ml) de agua. Llene 3/4 de un recipiente de 16 onzas con hielo. Agregue el jarabe de frambuesas y el jugo de limón fresco en un recipiente. Prepare té en un recipiente lleno de hielo. Mezcle bien.

**Porciones: 1**

# Notas

24





Grupo HB PS, S.A. de C.V.  
Monte Elbruz 124-301  
Colonia Palmitas, Delegación Miguel Hidalgo  
C.P. 11560, México, Distrito Federal  
01-800-71-16-100

### PÓLIZA DE GARANTÍA

PRODUCTO:	MARCA:		MODELO:
Grupo HB PS, S.A. de C.V. cuenta con una Red de Centros de Servicio Autorizada, por favor consulte en la lista anexa el nombre y dirección de los establecimientos en la República Mexicana en donde usted podrá hacer efectiva la garantía, obtener partes, componentes, consumibles y accesorios; así como también obtener servicio para productos fuera de garantía. Para mayor información llame sin costo: <b>Centro de Atención al consumidor: 01 800 71 16 100</b>			
Grupo HB PS, S.A. de C.V. le otorga a partir de la fecha de compra: <b>GARANTÍA DE 1 AÑO.</b>			
<b>COBERTURA</b>			
<ul style="list-style-type: none"><li>• Esta garantía ampara, todas las piezas y componentes del producto que resulten con defecto de fabricación incluyendo la mano de obra.</li><li>• Grupo HB PS, S.A. de C.V. se obliga a reemplazar, reparar o reponer, cualquier pieza o componente defectuoso; proporcionar la mano de obra necesaria para su diagnóstico y reparación, todo lo anterior sin costo adicional para el consumidor.</li><li>• Esta garantía incluye los gastos de transportación del producto que deriven de su cumplimiento dentro de su red de servicio.</li></ul>			
<b>LIMITACIONES</b>			
<ul style="list-style-type: none"><li>• Esta garantía no ampara el reemplazo de piezas deterioradas por uso o por desgaste normal, como son: cuchillas, vasos, vasos, filtros, etc.</li><li>• Grupo HB PS, S.A. de C.V. no se hace responsable por los accidentes producidos a consecuencia de una instalación eléctrica defectuosa, ausencia de toma de tierra, clavija de enchufe en mal estado, etc.</li></ul>			
<b>EXCEPCIONES</b>			
Esta garantía no será efectiva en los siguientes casos: <ul style="list-style-type: none"><li>a) Cuando el producto se hubiese utilizado en condiciones distintas a las normales. (Uso industrial, semi-industrial o comercial.)</li><li>b) Cuando el producto no hubiese sido operado de acuerdo con el instructivo de uso.</li><li>c) Cuando el producto hubiese sido alterado o reparado por personas no autorizadas por Grupo HB PS, S.A. de C.V. el fabricante nacional, importador o comercializador responsable respectivo.</li><li>d) Esta garantía pierde su validez si el producto es utilizado en un medio diferente a una vivienda unifamiliar o se somete a cualquier voltaje o forma de onda diferente a la especificada en la etiqueta de clasificación (ej., 120V ~ 60 Hz).</li></ul> El consumidor puede solicitar que se haga efectiva la garantía ante la propia casa comercial donde adquirió su producto, siempre y cuando Grupo HB PS, S.A. de C.V. no cuente con talleres de servicio.			

### PROCEDIMIENTO PARA HACER EFECTIVA LA GARANTÍA

- Para hacer efectiva la garantía no deben exigirse mayores requisitos que la presentación del producto y la póliza correspondiente, debidamente sellada por el establecimiento que lo vendió.
- Para hacer efectiva la garantía, lleve su aparato al Centro de Servicio Autorizado más cercano a su domicilio (consulte la lista anexa).
- Si no existe Centro de Servicio Autorizado en su localidad llame a nuestro Centro de Atención al Consumidor para recibir instrucciones de como hacer efectiva su garantía.
- El tiempo de reparación, en ningún caso será mayor de 30 días naturales contados a partir de la fecha de recepción del producto en nuestros Centros de Servicio Autorizados.
- En caso de que el producto haya sido reparado o sometido a mantenimiento y el mismo presente deficiencias imputables al autor de la reparación o del mantenimiento dentro de los treinta días naturales posteriores a la entrega del producto al consumidor, éste tendrá derecho a que sea reparado o mantenido de nuevo sin costo alguno. Si el plazo de la garantía es superior a los treinta días naturales, se estará a dicho plazo.
- El tiempo que duren las reparaciones efectuadas al amparo de la garantía no es computable dentro del plazo de la misma. Cuando el bien haya sido reparado se iniciará la garantía respecto de las piezas repuestas y continuará con relación al resto. En el caso de reposición del bien deberá renovarse el plazo de la garantía.

DÍA\_\_ MES\_\_ AÑO\_\_

Si desea hacer comentarios o sugerencias con respecto a nuestro servicio o tiene alguna queja derivada de la atención recibida en alguno de nuestros Centros de Servicio Autorizados, por favor dirigirse a:

**GERENCIA INTERNACIONAL DE SERVICIO**  
01 800 71 16 100  
Email: [mexico.service@hamiltonbeach.com.mx](mailto:mexico.service@hamiltonbeach.com.mx)

## RED DE CENTROS DE SERVICIO AUTORIZADA GRUPO HB PS, S.A. DE C.V.

### **Distrito Federal**

#### **ELECTRODOMÉSTICOS**

Av. Plutarco Elias Cailles No. 1499

Zacahuiztco MEXICO 09490 D.F.

Tel: 01 55 5235 2323 • Fax: 01 55 5243 1397

#### **CASA GARCIA**

Av. Patriotismo No. 875-B

Mixcoac MEXICO 03910 D.F.

Tel: 01 55 5563 8723 • Fax: 01 55 5615 1856

### **Nuevo Leon**

#### **FERNANDO SEPULVEDA REFACCIONES**

Ruperto Martínez No. 238 Ote.

Centro MONTERREY, 64000 N.L.

Tel: 01 81 8343 6700 • Fax: 01 81 8344 0486

### **Jalisco**

#### **SERVICIOS DE MANTENIMIENTO CASTILLO**

Garibaldi No. 1450

Ladrón de Guevara

GUADALAJARA 44660 Jal.

Tel: 01 33 3825 3480 • Fax: 01 33 3826 1914

### **Chihuahua**

#### **DISTRIBUIDORA TURMIX**

Av. Paseo Triunfo de la Rep. No. 5289 Local 2 A.

Int. Hipermart

Alamos de San Lorenzo

CD. JUAREZ 32340 Chih.

Tel: 01 656 617 8030 • Fax: 01 656 617 8030

**Modelos:**  
40916, 40921

**Tipo:**  
CI03

**Características Eléctricas:**  
120V~ 60Hz 400W

Los modelos incluidos en el instructivo de Uso y Cuidado pueden ir seguidos o no por un sufijo correspondiente a una o varias letras del alfabeto y sus combinaciones, separadas o no por un espacio, coma, diagonal, o guión. Como ejemplos los sufijos pueden ser: "Y" y/o "MX" y/o "MXY" y/o "Z".

840222800

2/13

## Free Manuals Download Website

<http://myh66.com>

<http://usermanuals.us>

<http://www.somanuals.com>

<http://www.4manuals.cc>

<http://www.manual-lib.com>

<http://www.404manual.com>

<http://www.luxmanual.com>

<http://aubethermostatmanual.com>

Golf course search by state

<http://golfingnear.com>

Email search by domain

<http://emailbydomain.com>

Auto manuals search

<http://auto.somanuals.com>

TV manuals search

<http://tv.somanuals.com>