



Range Hood

FUJIOH

Model: BUF-06E

INSTALLATION MANUAL

SAFETY INSTRUCTIONS

Before installation and operation, read these instructions carefully and use this product only in the manner described by the manufacturer in the operation manual. The instruction shown below are used to alert you to potential personal injury and property damage hazards. There are three hazard classifications based on potentially dangerous situations. Obey all safety instructions that show these symbols to avoid possible injury, death and property damage.

WARNING: WARNING indicates a potentially hazardous situation which, if not avoided, could result in death or serious injury.

CAUTION: CAUTION indicates a potentially hazardous situation which, if not avoided, may result in minor or moderate injury.

CAUTION: CAUTION used without the safety alert symbol indicates a potentially hazardous situation which, if not avoided, may result in property damage.

NOTE: The safety instructions are explained with the following pictographic symbols.

means prohibition. It indicates actions, if any, that mustn't be done.

means forcible execution. It indicates actions, if any, that must be done.

WARNING

1. TO REDUCE THE RISK OF FIRE, ELECTRIC SHOCK, OR INJURY TO PERSONS, OBSERVE THE FOLLOWING:

- Use this unit only in the manner intended by the manufacturer. If you have questions, contact the manufacturer.
- Before servicing or cleaning unit, switch power off at service panel and lock the service disconnecting means to prevent power from being switched on accidentally. When the service disconnecting means cannot be locked, securely fasten a prominent warning device, such as a tag, to the service panel.

2. To reduce the risk of fire or electric shock, do not use this product with any solid-state speed control device.

3. Do not attempt to control Remote Blower using the internal switch provided on the front panel of the BUF-06E. THIS SWITCH IS TO BE USED FOR THE CONTROL OF THE LIGHTS ONLY! A SEPARATE SWITCH, WITH PROPERLY RATED AMPERAGE MUST BE INSTALLED TO CONTROL THE REMOTE BLOWER MOTOR. Contact the Remote Blower manufacturer or a Certified Electrician for their recommendations.

4. TO REDUCE THE RISK OF FIRE, ELECTRIC SHOCK, OR INJURY TO PERSONS, OBSERVE THE FOLLOWING:

- Installation work and electrical wiring must be done by a qualified person(s) in accordance with all applicable codes and standards, including fire-rated construction.
- Sufficient air is needed for proper combustion and exhausting of gases through the flue (chimney) of fuel burning equipment to prevent back drafting. Follow the heating equipment manufacturer's guidelines and safety standards such as those published by the National Fire Protection Association (NFPA), and The American Society for Heating, Refrigeration and Air Conditioning Engineers (ASHRAE), and the local code authorities.
- When cutting or drilling into wall or ceiling, do not damage electrical wiring and other hidden utilities.
- Ducted fans must always be vented to the outdoors.
- The end user is responsible to ensure compliance with all Federal, State and Local Environmental and Fire codes.

5. TO REDUCE THE RISK OF FIRE, USE ONLY METAL DUCTWORK.

6. This unit must be grounded.

7. Install this range hood to a liner. Check that the hood is correctly installed, since incorrect installation could result in the range hood becoming detached and falling off.

8. Connect only to an AC120 Volt power source or the range hood could result in fire, electric shock, and damage.

CAUTION

1. For general ventilating use only. Do not use to exhaust hazardous or explosive material and vapors.

2. To reduce the risk of fire and to properly exhaust air, be sure to duct air outside. Do not vent exhaust air into spaces within walls or ceilings or into attics, crawl spaces, or garages.

3. Read specification label on this product for further information and requirements.

4. Use only for the purpose of kitchen ventilation.

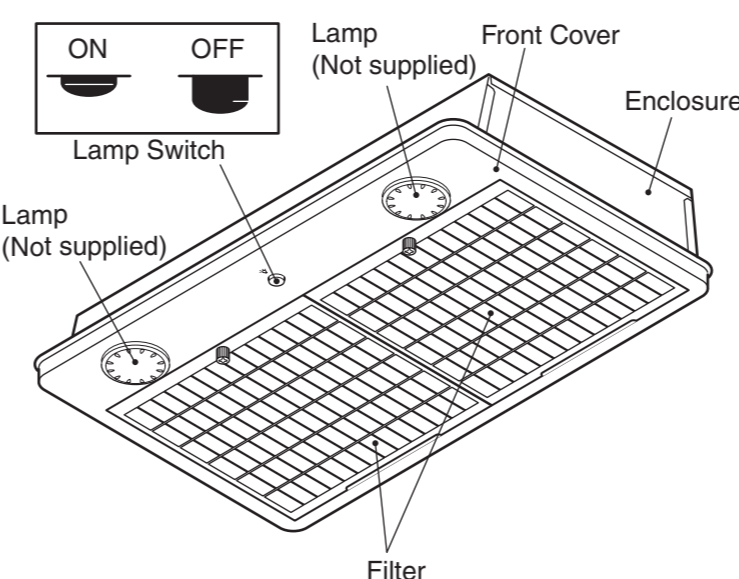
5. Do not install this range hood in the bathroom or in other wet rooms since electrical shock and damage may result.

6. Fasten the filter and other parts securely. Incorrect attachment may result in personal injury or property damage.

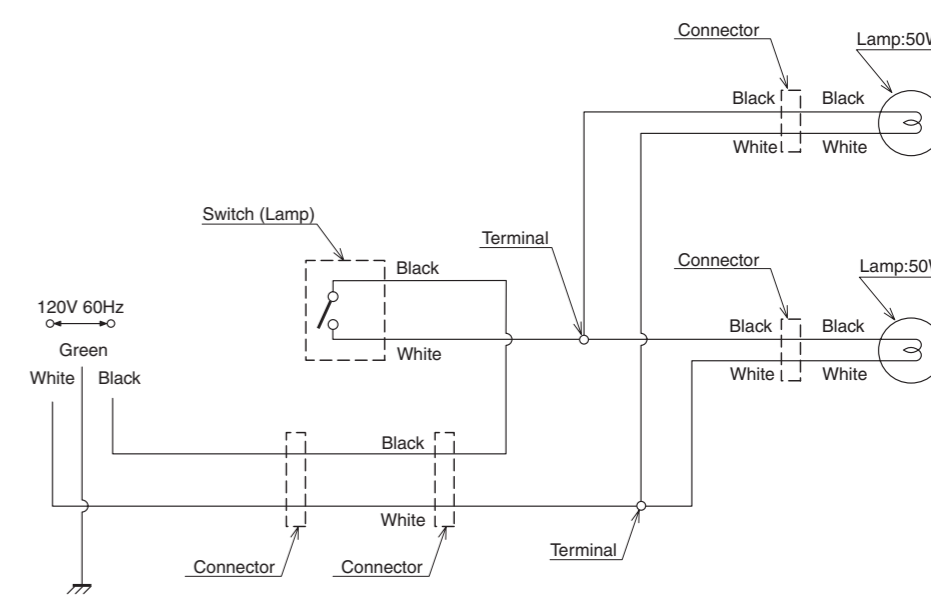
7. Keep your hands and other objects away from the fan while it is in motion. The range hood may injure you or damage itself.

8. To reduce the risk of fire and electric shock, install this range hood only with remote blower models rated maximum current of 12.8 amps.

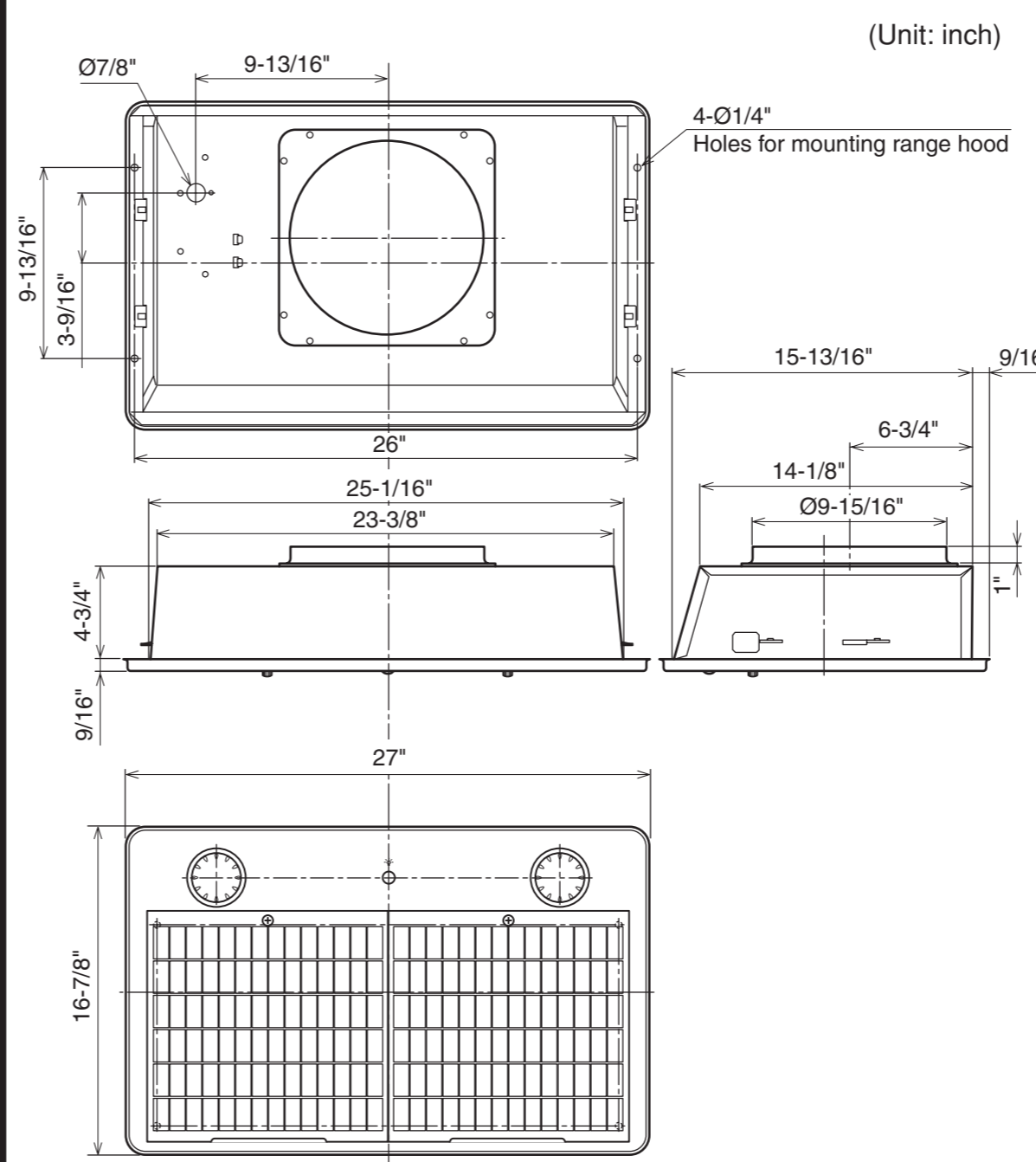
NAMES OF PARTS



CIRCUIT DIAGRAM



SIZE & DIMENSIONS

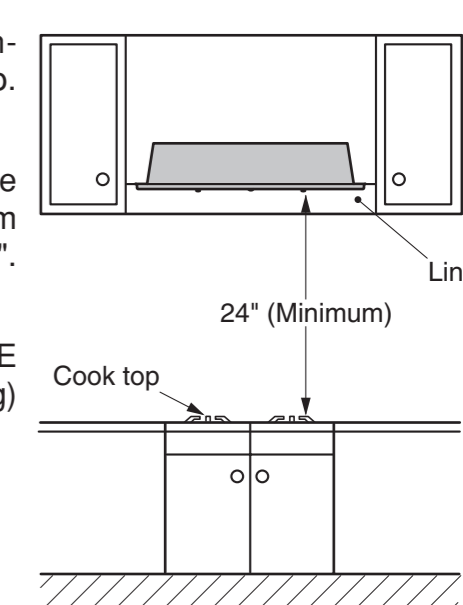


ACCESSORIES

- Screw M5x30 Four (4) pieces
- Nut with plate Four (4) pieces

RANGE HOOD LOCATION

- The range hood must be installed just above the cooktop.
- The minimum distance from the cooking surface to the bottom of the range hood must be 24".
- The total weight of the BUF-06E range hood unit is 11 lbs. (5 kg)
- Power requirements are: AC120 V, 60 Hz, 1.0 Amp



WARNING: Check that the hood is correctly installed, since incorrect installation could result in the detachment of the range hood and the unit could fall.

CAUTION: To protect hands from injury, wear working gloves when installing the range hood.

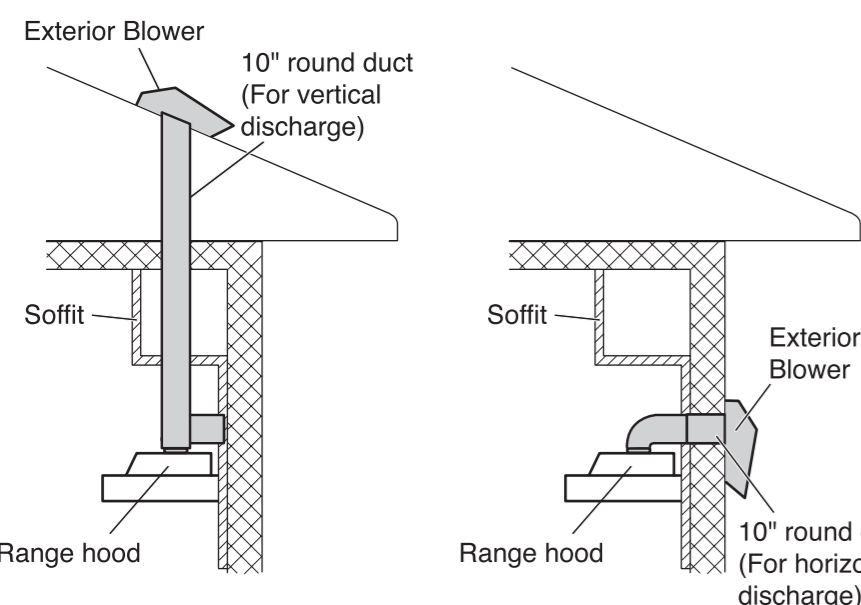
INSTALLATION

1. Preparation

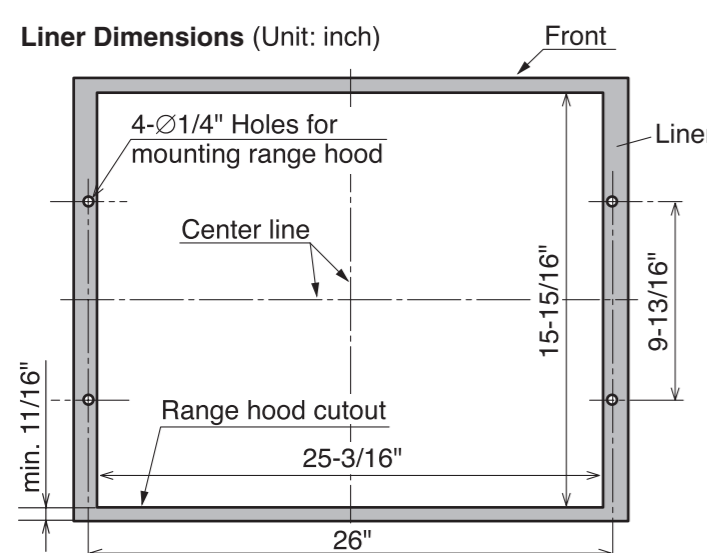
WARNING:

- If the range hood is not installed properly, it could become detached and fall.
- Ensure that the metal duct does not touch other metal housing materials, otherwise fire or electric shock could result.

1 According to the conditions where the range hood is installed, determine whether it will be discharged vertically or horizontally (10" Round duct). For vertical or horizontal discharge, run duct work between the hood location and the exterior blower used with the range hood. For best result in either direction, use a minimum number of transitions and elbows. As for installing the exterior blower, please refer to its installation.



2 The range hood unit must be mounted to a liner which has the following dimensions. Install the liner securely after checking that the opening size of the liner is the same as the figure below.



CAUTION: The liner shape illustrated in this installation manual is only for reference.

CAUTION:

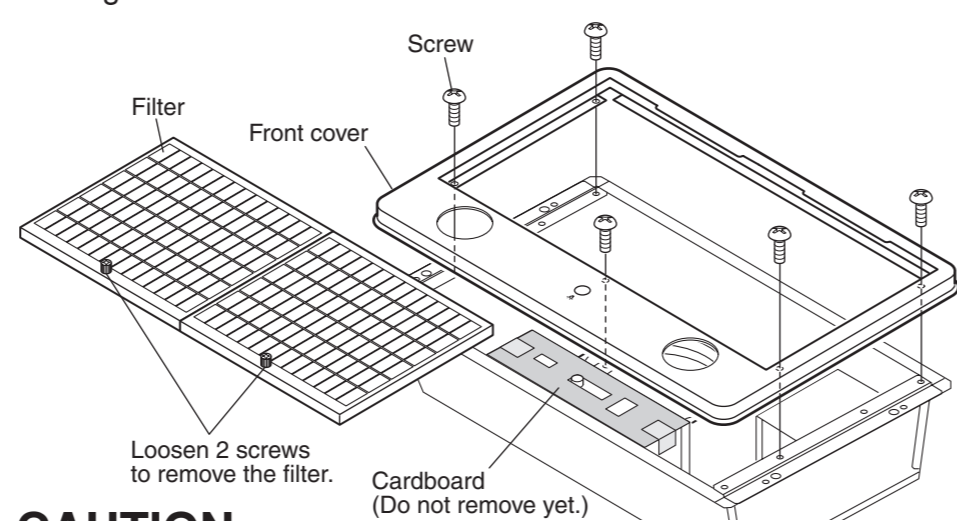
- When the liner is installed in the wooden hood, the inside of the wooden hood placed above the cooking surface must be fully covered by the metal barrier including bottom edges. Select a suitable liner and metal barrier according to the size and shape of the wooden hood and install properly.
- The liner should be installed tightly. If the liner installation is not correct, the range hood unit may become detached and fall.

2. Range Hood Mounting

CAUTION:

- Wear working gloves to avoid injury.
- To prevent air or moisture from entering through the wall opening, be sure to install wall insulation to seal around duct work completely.

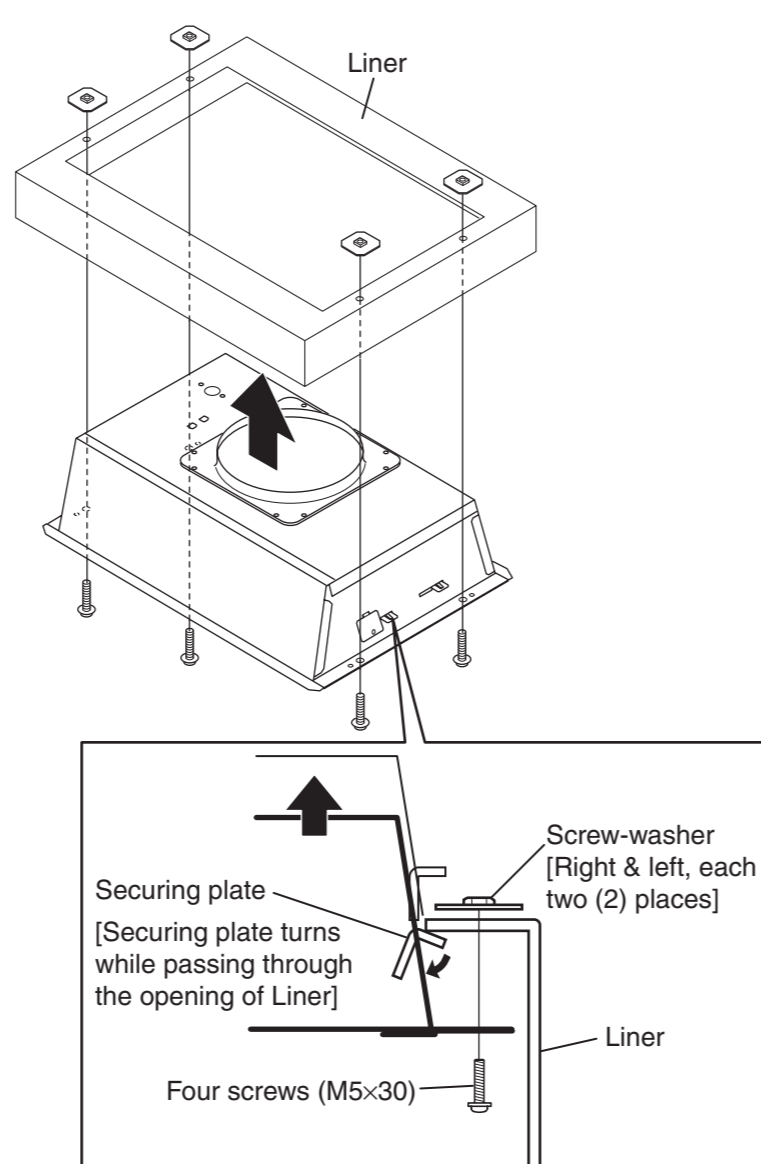
1 Detach the filters by loosening 2 screws. Then remove 5 screws fixing the front cover and detach the front cover.



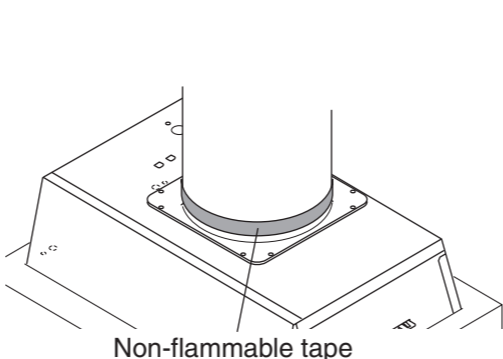
CAUTION: Do not remove the switch's protective cardboard until proceeding to "4. Final Assembly and Check".

2 Hold up the range hood and align the 4 screw holes of the liner and range hood, then fix securely using the supplied screws (M5x30) and nuts.

Note: Fasten all the screws and nuts evenly.



3 Check that the top of the exhaust port is inserted into the bottom of 10" round duct, then make the duct joint secure and air tight using non-flammable tape such as duct tape, etc. (not supplied).

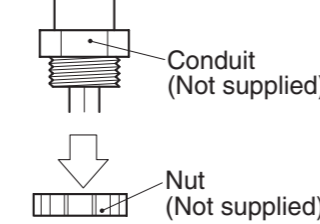


3. Connecting Power Supply Wires

WARNING:

- Electrical wiring should be done by a qualified person(s) in accordance with all applicable codes and standards, including fire-rated construction. An unqualified person doing the work could result in fire, electric shock or injury.
- This range hood uses 120V AC. Do not connect to other voltage since fire, electric shock or damage could result.

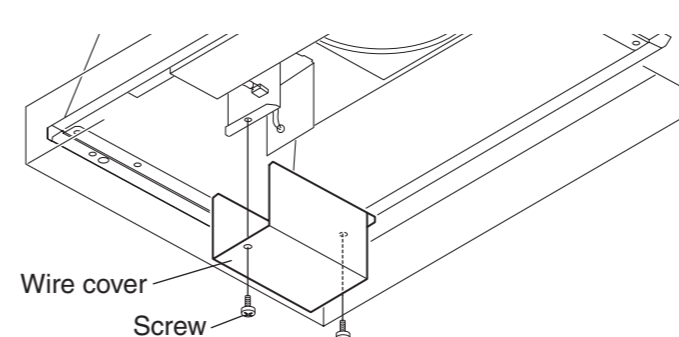
1 Remove the nut from the conduit connector at the end of power wiring.



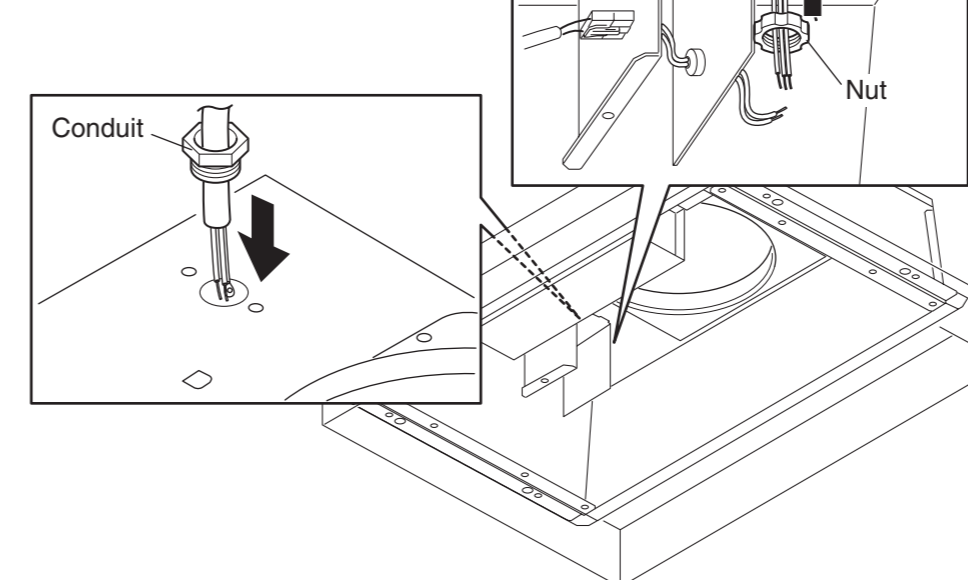
WARNING:

Be sure to switch power OFF at service panel before wiring.

2 Remove two screws fixing the wire cover and detach it.



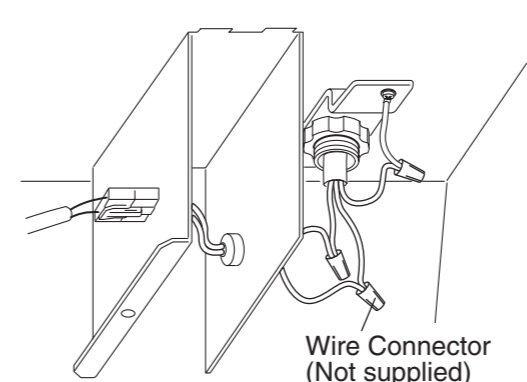
3 Connect the conduit through the connecting hole of the body using the nut previously removed.



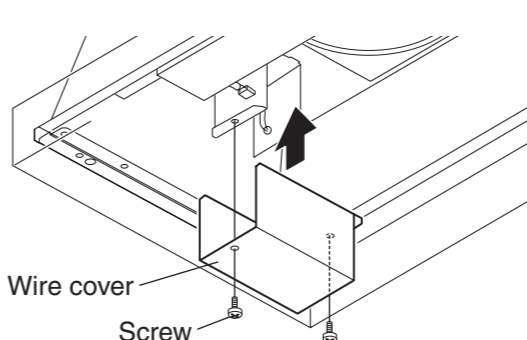
4 Connect the electrical wires as follows:

- Black to Black
- White to White
- Green to Green

Connect wires tightly and securely using wire connectors (not supplied).



5 Replace the wire cover with the screws removed previously. Make sure that all wires are connected properly and enclosed inside of the wiring compartment.



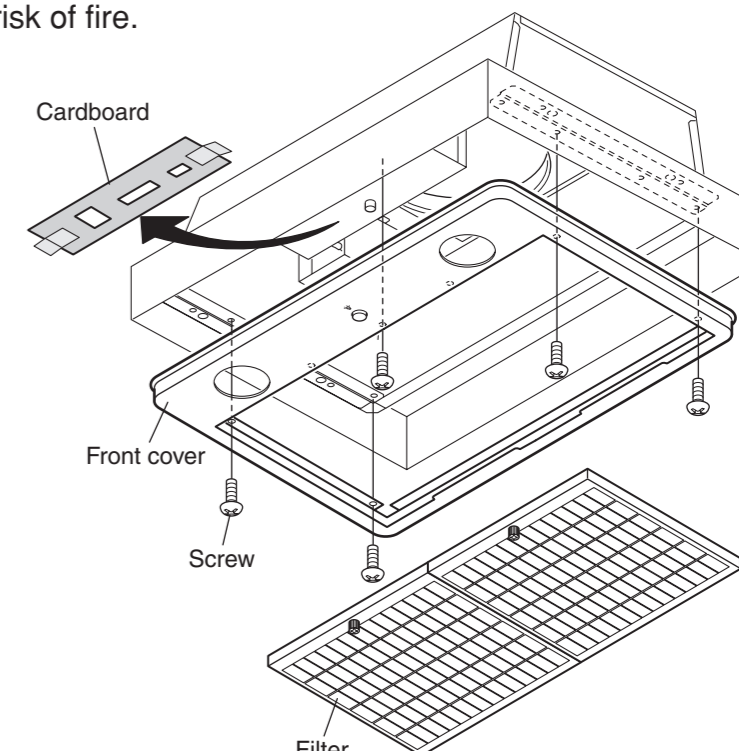
4. Final Assembly and Check

1 Assembly

1) Remove the switch's protective cardboard.

WARNING:

Remove the protective cardboard without fail, otherwise there is a risk of fire.

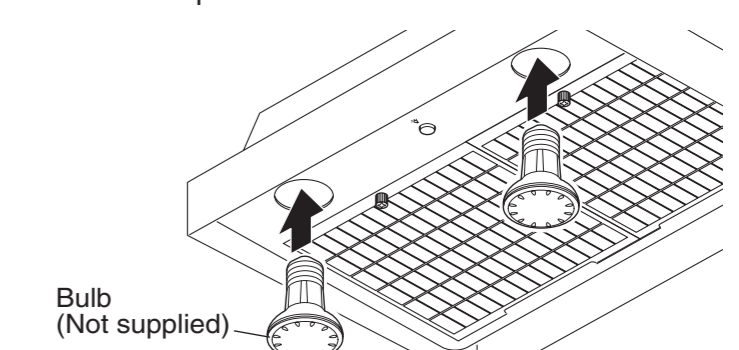


2) Attach the front cover, and secure it with 5 screws. Then attach the filters.

3) Two 50 Watt halogen light bulbs (not supplied) can be mounted in this range hood. Prior to function check, install light bulbs (PAR20 bulb, with base diameter 26 mm: medium base), rated 120 V - 50 Watt or below. The following light bulbs are recommended for this range hood.

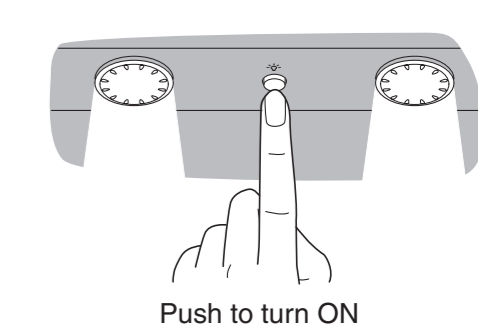
- GE Model No. 50PAR20H/FL25
- SYLVANIA Model No. 50PAR20/HAL/DL/NFL

Turn the lamps clock-wise to install them.



2 Check

- Turn on the electrical circuit to the range hood.
- Make sure that the switch and light operate correctly. Refer to page 5 of the Operation Manual.
- Make sure that the range hood functions rightly and it has no abnormal noises and/or vibration.



* As for operating the exterior blower used with this hood, please refer to its operation manual.

5. Explanation to the End User

- Referring to the Operation Manual, explain the operation of this range hood to end users.
- The Installation Manual and Operation Manual should be given to the end user.

Modèle : BUF-06E

MANUEL D'INSTALLATION

INSTRUCTIONS DE SÉCURITÉ

Lisez attentivement ces instructions avant d'installer et de faire fonctionner l'appareil et utilisez celui-ci uniquement de la manière indiquée par le fabricant dans le mode d'emploi. Les instructions indiquées ci-dessous sont utilisées pour vous avertir des blessures personnelles ou des dégâts pouvant éventuellement se produire. Les avertissements ont été classifiés en trois catégories sur la base de situations potentiellement dangereuses. Respectez les consignes de sécurité indiquées par ces symboles pour éviter les blessures, la mort ou les dégâts matériels.

ATTENTION: ATTENTION indique une situation potentiellement dangereuse qui, si elle n'est pas évitée, peut provoquer un décès ou des blessures graves.

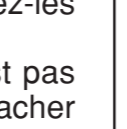
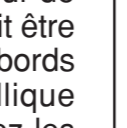
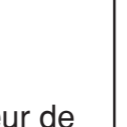
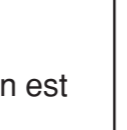
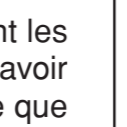
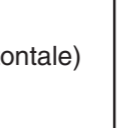
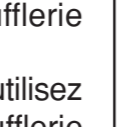
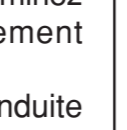
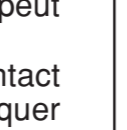
PRÉCAUTION: PRÉCAUTION indique une situation potentiellement dangereuse qui, si elle n'est pas évitée, peut provoquer des blessures mineures ou légères.

PRÉCAUTION: PRÉCAUTION sans le symbole d'avertissement, indique une situation potentiellement dangereuse qui, si elle n'est pas évitée, peut provoquer des dégâts matériels.

REMARQUE : Less précautions de sécurité sont expliquées avec les pictogrammes suivants:

signifie interdiction. Indique des actions qui ne doivent pas être effectuées.

signifie exécution forcée. Indique des actions qui doivent être exécutées.



4. POUR RÉDUIRE LES RISQUES D'INCENDIE, D'ÉLECTROCUTION OU DE BLESSURES PERSONNELLES, OBSERVEZ LES PRÉCAUTIONS SUIVANTES :

- Les travaux d'installation et le câblage électrique devront être effectués par une ou des personnes qualifiées, conformément aux codes et normes applicables, y compris la construction anti-incendie.
 - De l'air en suffisance doit être prévu pour la bonne combustion et l'évacuation des gaz par la cheminée des équipements de combustion du carburant pour éviter les décharges en retour. Suivez les directives du fabricant de l'appareil de combustion ainsi que les normes de sécurité comme celles publiées par la National Fire Protection Association (NFPA), The American Society for Heating, Refrigeration, Air Conditioning Engineers (ASHRAE) et les autorités du code local.
 - Si vous découpez ou percez un mur ou un plafond, n'endommagez pas le câblage électrique ou les autres installations dissimulées.
 - Les ventilateurs à conduite doivent toujours être évacués vers l'extérieur.
 - L'utilisateur est responsable de la conformité avec tous les codes environnementaux et de lutte contre l'incendie fédéraux, d'état et locaux.
- ### 5. POUR RÉDUIRE LES RISQUES D'INCENDIE, UTILISEZ UNIQUEMENT DES CONDUITES MÉTALLIQUES.
- Cet appareil doit être mis à la terre.
 - Installez cette hotte d'aspiration sur une chemise. Vérifiez si la hotte est bien en place, car toute installation incorrecte peut entraîner le desserrement et la chute de la hotte.
 - Ne branchez que sur une source d'alimentation secteur de 120 volts car sinon la hotte d'aspiration risque de provoquer un incendie, une électrocution et des dégâts.

PRÉCAUTION

- Pour ventilation générale uniquement. Ne pas utiliser pour évacuer des substances ou des vapeurs dangereuses ou explosives.
- Pour réduire les risques d'incendie et pour évacuer correctement l'air, veillez à conduire l'air vers l'extérieur. N'évacuez pas l'air dans les espaces entre murs et plafonds, ou dans des greniers, espaces confinés ou garages.
- Lisez l'étiquette des spécifications de cet appareil pour des informations et renseignements supplémentaires.
- Utilisez uniquement cet appareil pour la ventilation de la cuisine.
- N'installez pas la hotte d'aspiration dans la salle de bains ou dans d'autres pièces humides car des électrocutions ou des dégâts peuvent se produire.
- Fixez correctement le filtre et les autres pièces. Une fixation incorrecte peut provoquer des blessures personnelles ou des dégâts matériels.
- Eloignez vos mains et les objets du ventilateur lorsqu'il tourne. La hotte d'aspiration pourrait vous blesser ou être elle-même endommagée.
- Pour réduire les risques d'incendie et d'électrocution, installez la hotte d'aspiration exclusivement avec les modèles de soufflerie à télécommande d'un courant nominal maximum de 12,8 ampères.

NOMENCLATURE

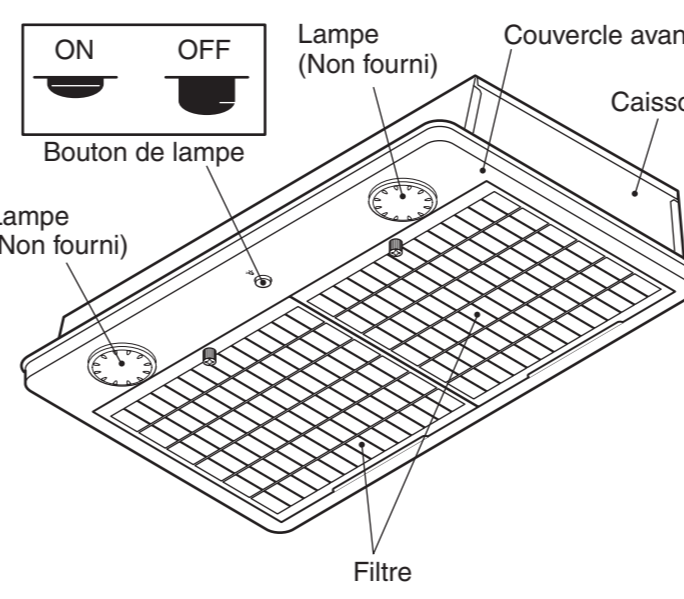
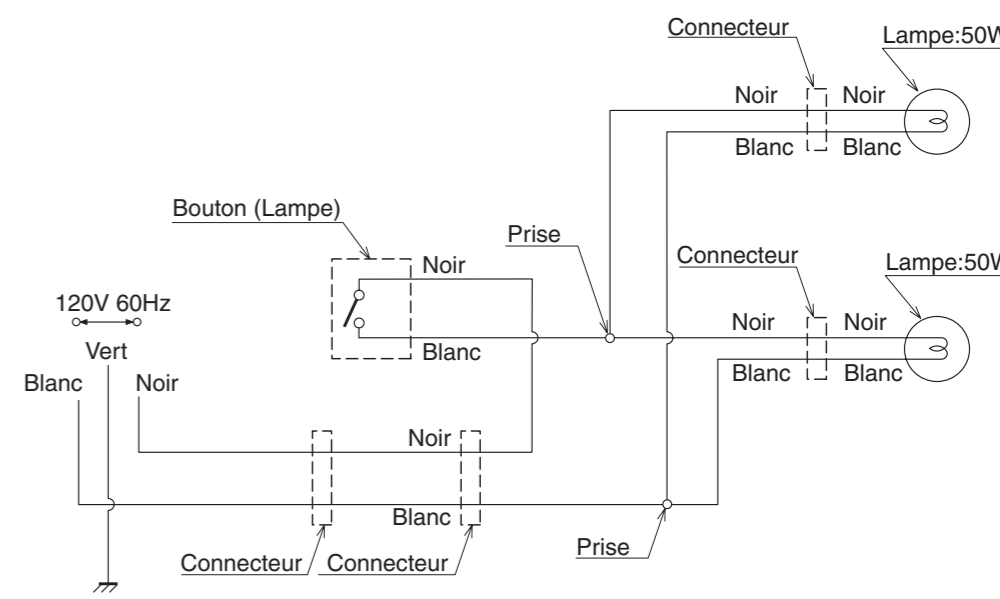
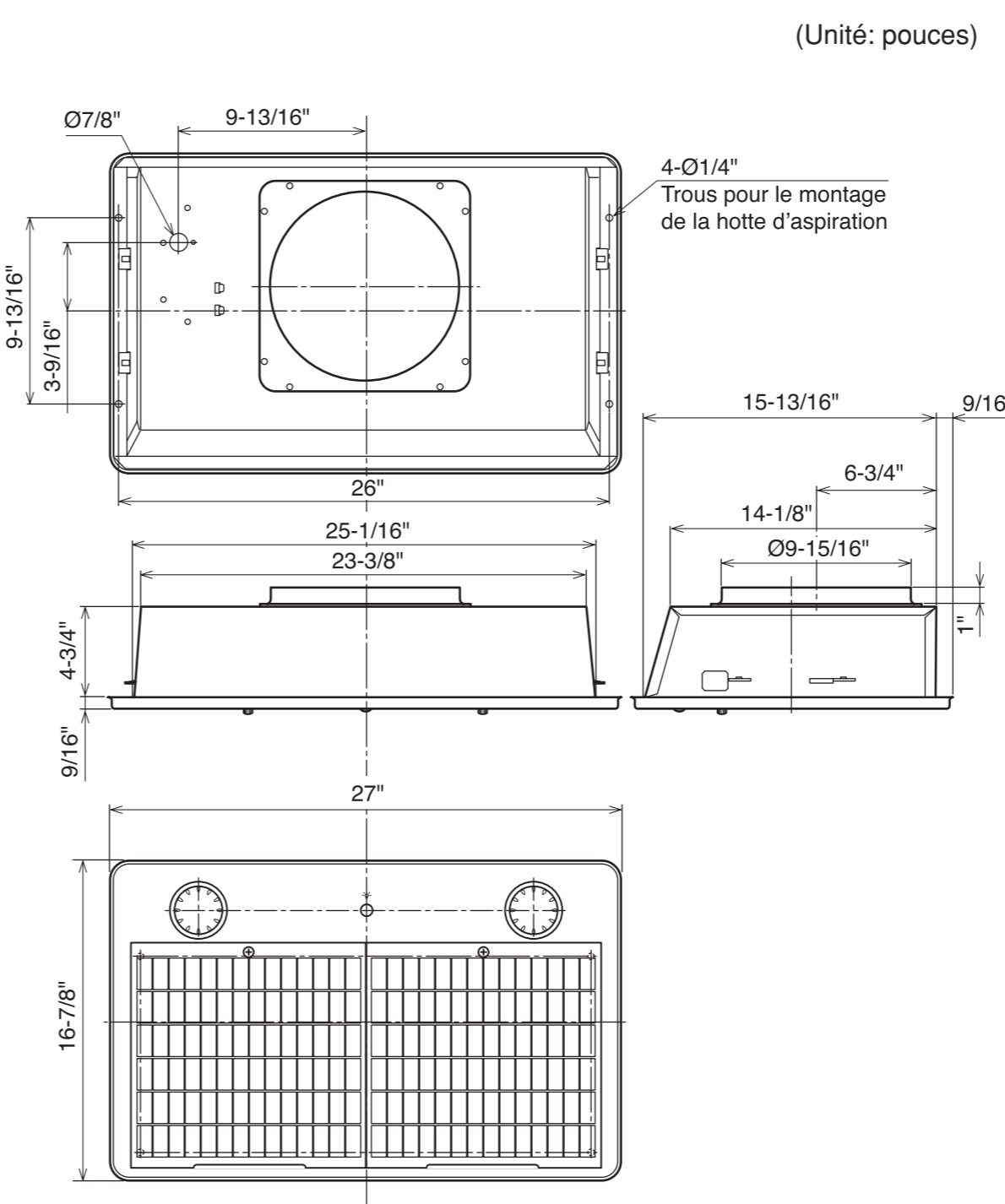


SCHÉMA DE CÂBLAGE



TAILLE ET DIMENSIONS



ACCESSOIRES

- Vis M5x30 Quatre (4)
- Écrou avec plaque Quatre (4)

EMPLACEMENT DE LA HOTTE D'ASPIRATION

- La hotte d'aspiration doit être installée directement au-dessus de la cuisinière.
- Une distance minimum de 24" doit être prévue entre la surface de cuisson et le bas de la hotte d'aspiration.
- Le poids total de la hotte d'aspiration BUF-06E est : 11 lbs. (5 kg)
- L'alimentation électrique requise est de : CA120 V, 60 Hz, 1.0 Amp

ATTENTION: Vérifiez que la hotte d'aspiration est correctement installée, une installation incorrecte peut entraîner le détachement de la hotte d'aspiration et l'appareil pourrait tomber.

PRÉCAUTION: Pour vous protéger les mains, mettez des gants de travail lorsque vous installez la hotte d'aspiration.

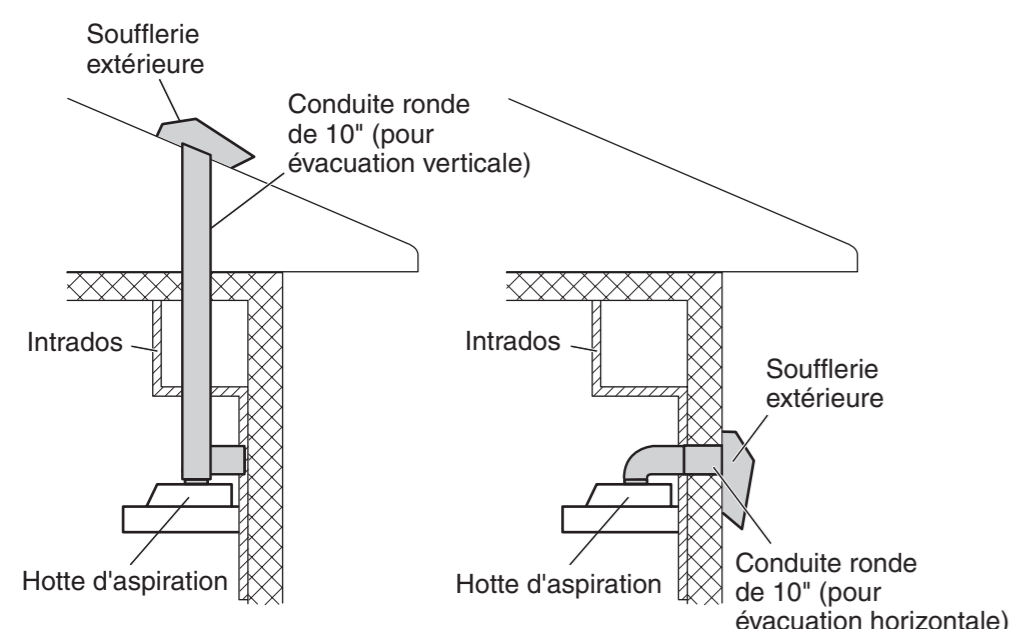
INSTALLATION

1. Préparation

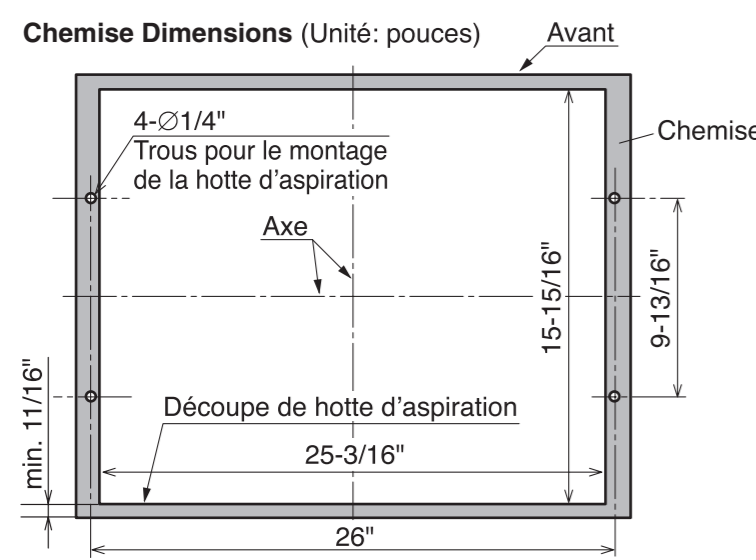
ATTENTION:

- Si la hotte d'aspiration n'est pas correctement installée, elle peut se détacher et tomber.
- Assurez-vous que la conduite métallique n'entre pas en contact avec d'autres matériaux de revêtement, ceci pouvant provoquer un incendie ou une électrocution.

1 Selon les conditions d'installation de la hotte d'aspiration, déterminez si l'évacuation doit se faire verticalement ou horizontalement (Conduite ronde de 10"). Pour l'évacuation verticale ou horizontale, faites passer la conduite entre l'emplacement de la hotte et l'emplacement de la soufflerie extérieure utilisée avec la hotte. Pour obtenir les meilleurs résultats quelle que soit la direction, utilisez un minimum de transitions et de coudes. Pour installer la soufflerie extérieure, consultez son installation.



2 La hotte d'aspiration doit être montée sur une chemise ayant les dimensions suivantes. Installez la chemise solidement après avoir vérifié que la taille de l'ouverture de la chemise est la même que sur la figure ci-dessous.



PRÉCAUTION:

La forme de la garniture indiquée dans le Manuel d'installation est donnée uniquement à titre de référence.

PRÉCAUTION:

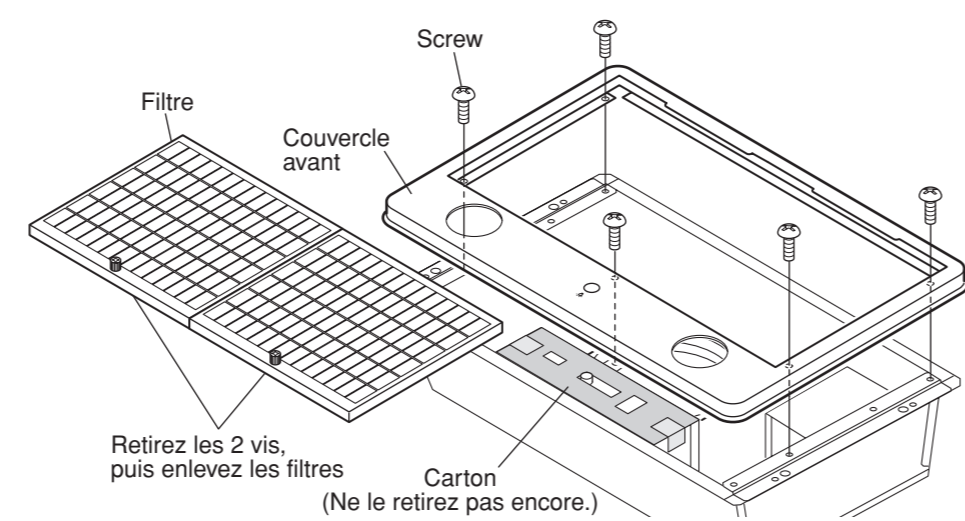
- Quand la chemise est installée dans la hotte en bois, l'intérieur de la hotte en bois placée au-dessus de la surface de cuisson doit être totalement recouvert par la barrière métallique, y compris les bords inférieurs. Choisissez une chemise et une barrière métallique adaptées à la taille et à la forme de la hotte en bois et installez-les correctement.
- La chemise doit être installée sans jeu. Si la chemise n'est pas installée correctement, la hotte d'aspiration risque de se détacher et de tomber.

2. Montage de la hotte d'aspiration

PRÉCAUTION:

- Mettez des gants de travail pour éviter de vous blesser.
- Pour éviter que l'humidité de l'air ne pénètre par l'orifice mural, pensez bien à installer un isolant mural pour colmater complètement la pose de la conduite.

1 Retirez les filtres en desserrant les 2 vis. Retirez alors les 5 vis de fixation du couvercle avant et retirez le couvercle avant.

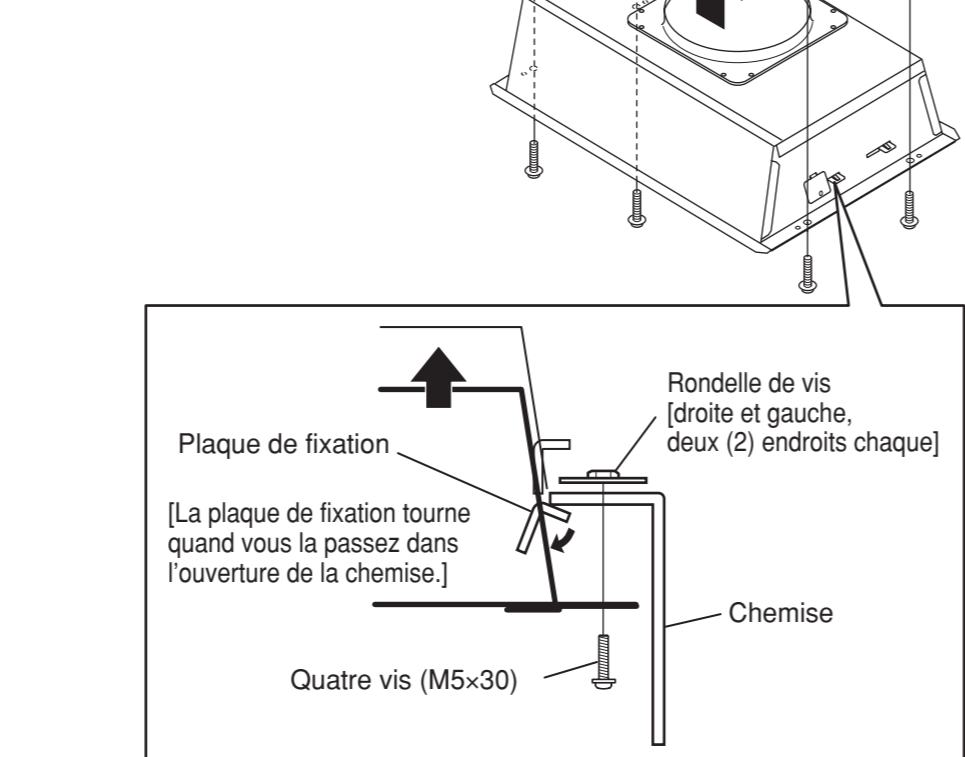


PRÉCAUTION:

Ne retirez pas le carton de protection du bouton avant de passer à "4. Montage Final et Vérification".

2 Saisissez la hotte d'aspiration et alignez les 4 orifices de vis de la chemise sur ceux de la hotte d'aspiration, puis fixez à fond à l'aide des vis fournies (M5 x 30).

Remarque: Serrez bien toutes les vis et tous les écrous à fond.



3 Vérifiez que le haut de l'orifice d'échappement est inséré dans le fond de la conduite ronde de 10", puis serrez bien et étanchez le joint de conduite à l'aide de ruban adhésif non inflammable, par exemple du ruban pour conduite, etc. (non fourni).



3. Connexion des câbles d'alimentation

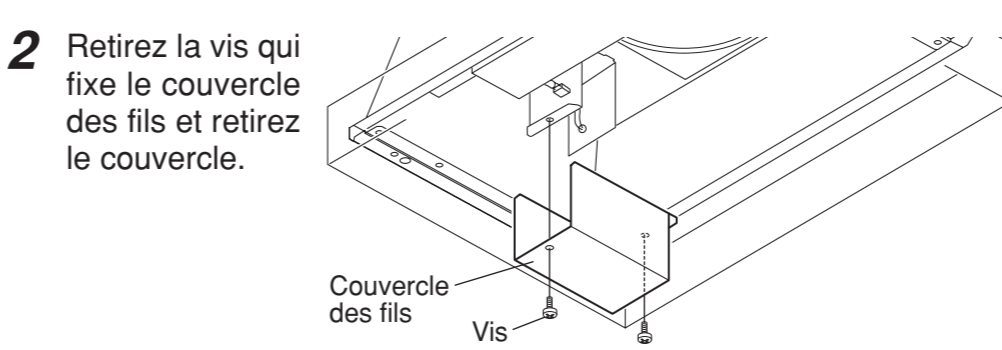
ATTENTION:

- Le câblage électrique devra être effectué par une ou des personnes qualifiées, conformément aux codes et normes applicables, y compris la construction anti-incendie. Des travaux effectués par une personne non qualifiée peuvent provoquer un incendie, une électrocution ou des blessures.
- Cette hotte d'aspiration fonctionne sur courant secteur 120 V. Ne la branchez pas sur une autre tension pour éviter de provoquer un incendie, une électrocution ou des dégâts matériels.

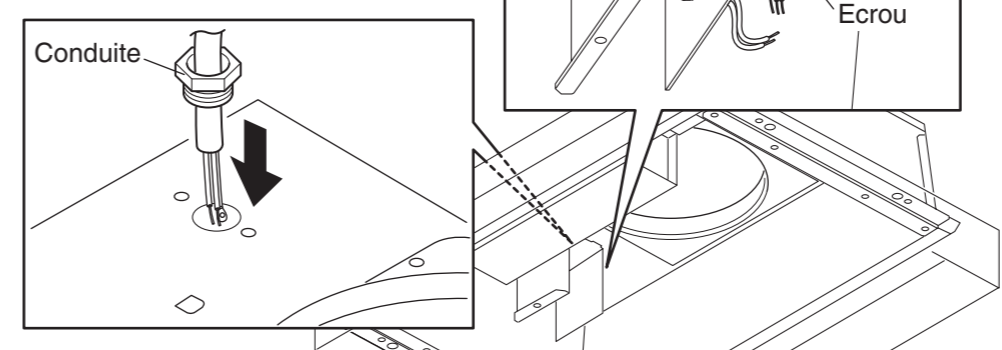
1 Retirez l'écrou de la conduite à l'extrémité du câblage d'alimentation.

ATTENTION:

Veillez à mettre hors tension sur le panneau de service avant de procéder au câblage.



3 Connectez la conduite par l'orifice de connexion du corps à l'aide de l'écrou précédemment retiré.



4 Connectez les fils électriques de la manière suivante :
• Noir sur noir
• Blanc sur blanc
• Vert sur vert

Serrez les fils bien fermement en utilisant des connecteurs de fils (non fournis).

5 Remettez le couvercle des fils en place à l'aide de la vis que vous avez retirée précédemment. Veillez à ce que tous les fils soient connectés correctement et enfermés dans le compartiment de câblage.



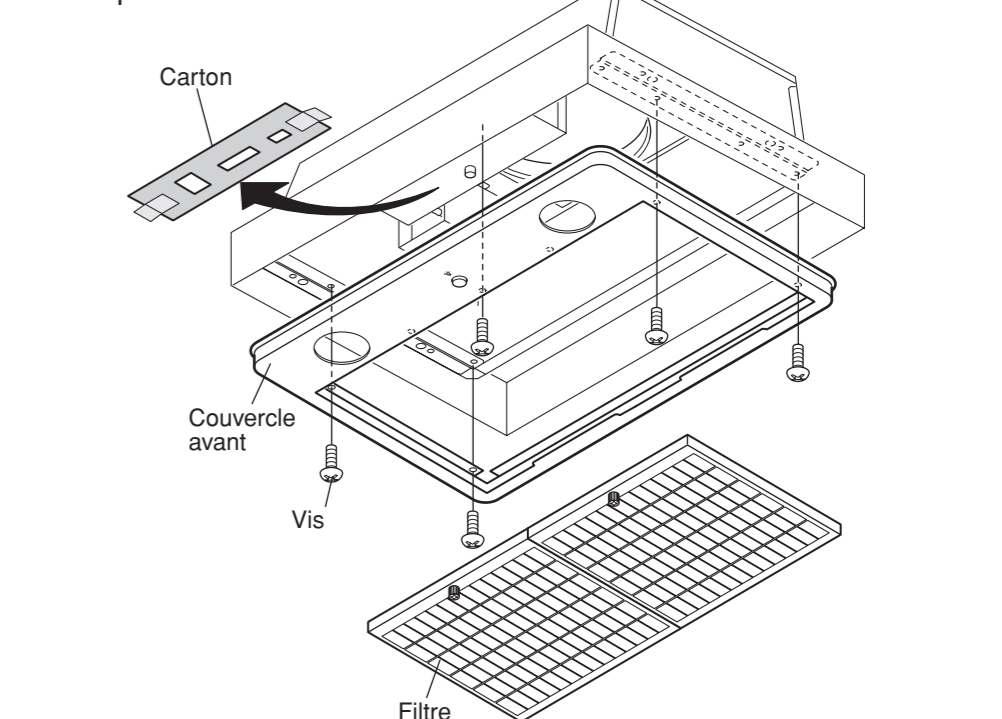
4. Montage Final et vérification

1 Montage

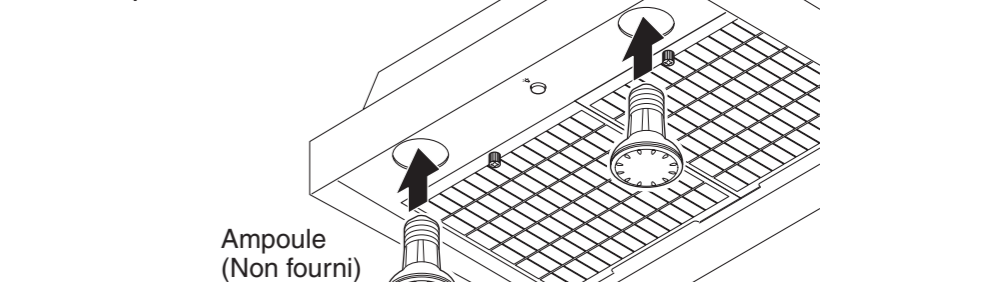
1) Retirez le carton de protection du bouton.

ATTENTION:

Retirez sans faute le carton de protection du bouton, sinon il y a un risque d'incendie.



- Installez le couvercle avant, et fixez-le à l'aide des 5 vis. Ensuite, fixez les filtres.
- Vous pouvez installer deux ampoules à halogène de 50 Watts (non fournies) dans cette hotte d'aspiration. Avant de vérifier le fonctionnement, fixez les ampoules (ampoule PAR20, dans le socle, 26 mm de diamètre ; socle moyen), d'une capacité nominale de 120 V - 50 Watts ou inférieure. Les ampoules suivantes sont recommandées pour cette hotte d'aspiration.
• Modèle n° 50PAR20H/FL25 de GE Co.
• Modèle n° 50PAR20/HAL/DL/NFL de SYLVANIA Co.
Tournez les ampoules dans le sens des aiguilles d'une montre pour les fixer.



2 Vérification

- Mettez le circuit électrique de la hotte d'aspiration sous tension.
- Vérifiez si les interrupteurs et l'éclairage fonctionnent correctement. Reportez-vous en page 5 du mode d'emploi.
- Vérifiez que la hotte d'aspiration fonctionne correctement et qu'elle n'émet pas de bruit anormal et/ou de vibrations.

* Comme pour le fonctionnement de la soufflerie extérieure utilisée avec cette hotte, reportez-vous à son mode d'emploi.

5. Explications à l'utilisateur

- Expliquez le fonctionnement de cette hotte d'aspiration à l'utilisateur en vous référant au mode d'emploi.
- Le manuel d'installation et le mode d'emploi doivent être remis à l'utilisateur.

Free Manuals Download Website

<http://myh66.com>

<http://usermanuals.us>

<http://www.somanuals.com>

<http://www.4manuals.cc>

<http://www.manual-lib.com>

<http://www.404manual.com>

<http://www.luxmanual.com>

<http://aubethermostatmanual.com>

Golf course search by state

<http://golfingnear.com>

Email search by domain

<http://emailbydomain.com>

Auto manuals search

<http://auto.somanuals.com>

TV manuals search

<http://tv.somanuals.com>