

SERVICE DATA SHEET

Gas ranges with ES 330 electronic oven control

NOTICE - This service data sheet is intended for use by persons having electrical and mechanical training and a level of knowledge of these subjects generally considered acceptable in the appliance repair trade. The manufacturer cannot be responsible, nor assume any liability for injury or damage of any kind arising from the use of this data sheet.

SAFE SERVICING PRACTICES

To avoid the possibility of personal injury and/or property damage, it is important that safe servicing practices be observed. The following are examples, but without limitation, of such practices.

1. Before servicing or moving an appliance remove power cord from electrical outlet, trip circuit breaker to OFF, or remove fuse.
2. Never interfere with the proper installation of any safety device.
3. **GROUNDING:** The standard color coding for safety ground wires is **GREEN** or **GREEN WITH YELLOW STRIPES**. Ground leads are not to be used as current carrying conductors. **It is extremely important that the service technician reestablish all safety grounds prior to completion of service. Failure to do so will create a potential safety hazard.**

4. Prior to returning the product to service, ensure that:
 - All electric connections are correct and secure.
 - All electrical leads are properly dressed and secured away from sharp edges, high-temperature components, and moving parts.
 - All uninsulated electrical terminals, connectors, heaters, etc. are adequately spaced away from all metal parts and panels.
 - All safety grounds (both internal and external) are correctly and securely reassembled.

OVEN CALIBRATION

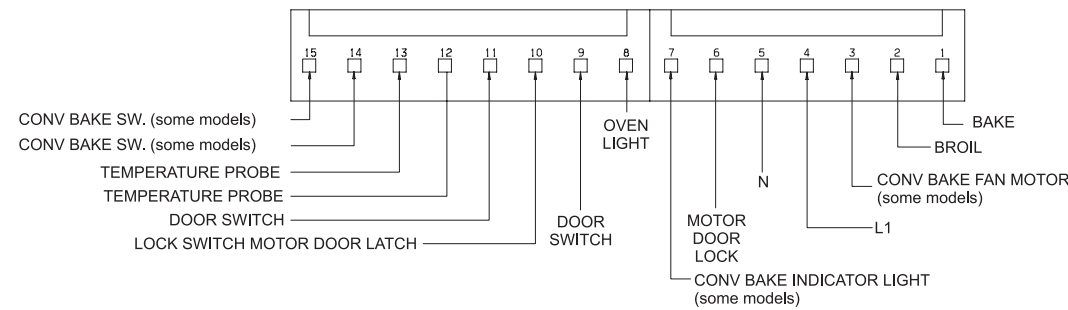
Set the electronic oven control for normal baking at 350°F. Obtain an average oven temperature after a minimum of 5 cycles. Press **Clear/Off/Cancel** to end bake mode.

TEMPERATURE ADJUSTMENT

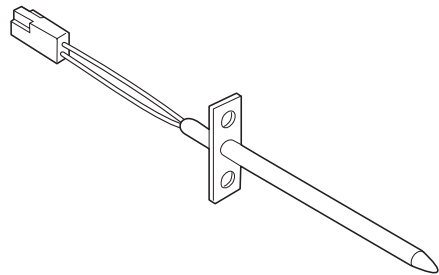
1. Set EOC to bake at 550°F.
2. Within 5 seconds of setting 550°F, press and hold the bake pad for approximately 15 seconds until a single beep is heard (longer may cause **F11** shorted keypad alarm).
3. Calibration offset should appear in the display.
4. Use the slew keys to adjust the oven temperature up or down 35°F in 5°F increments.
5. Once the desired (-35° to 35°) offset has been applied, press Press **Clear/Off/Cancel**.

Note: Changing calibration affects normal Bake mode. The adjustments made will not change the Self-Cleaning cycle temperature.

Electronic Oven Control (EOC) P5 connections

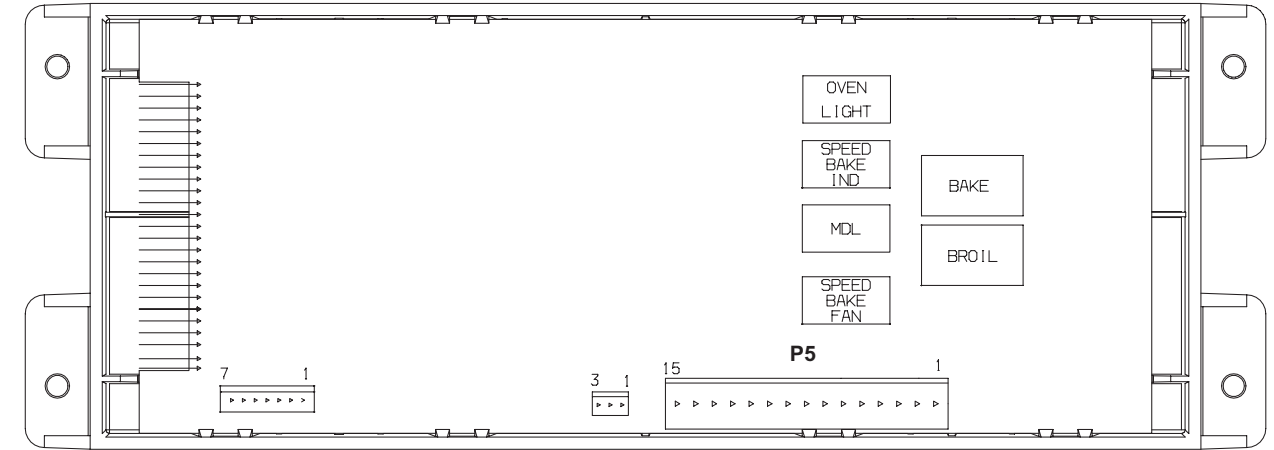


Resistance Temperature Detector



RTD SCALE	
Temperature (°F)	Resistance (ohms)
32 ± 1.9	1000 ± 4.0
75 ± 2.5	1091 ± 5.3
250 ± 4.4	1453 ± 8.9
350 ± 5.4	1654 ± 10.8
450 ± 6.9	1852 ± 13.5
550 ± 8.2	2047 ± 15.8
650 ± 9.6	2237 ± 18.5
900 ± 13.6	2697 ± 24.4

ELECTRONIC OVEN CONTROL (E.O.C. Rear View)



ELECTRONIC OVEN CONTROL FAULT CODE DESCRIPTIONS

Fault Code	Likely Failure Condition/Cause	Suggested Corrective Action
F10	Runaway Temperature.	1. (F10 only) Check RTD Sensor Probe & harness. Replace if necessary.
F11	Shorted Keypad.	If oven is overheating, disconnect power. If oven continues to overheat when the power is reapplied, replace EOC. Severe overheating may require the entire oven to be replaced should damage be extensive.
F12	Bad Micro Identification.	2. (F11, 12 & 13) Disconnect power, wait 30 seconds and reapply power.
F13	Bad EEPROM Identification/Checksum error.	3. (F11, 12 & 13) If fault returns upon power-up, replace EOC.
F30	Open probe circuit.	1. (F30 or F31) Check resistance at room temperature & compare to RTD Sensor resistance chart. If resistance does not match the RTD chart replace RTD Sensor Probe. Check Sensor wiring harness between EOC & Sensor Probe connector.
F31	Shorted Probe circuit	2. (F30 or F31) Check resistance at room temperature, if less than 500 ohms, replace RTD Sensor Probe. Check for open or shorted Sensor Probe harness between EOC & Probe connector.
F90	Maximum oven door unlock time exceeded.	IF LATCH MOTOR RUNS:
F91	Maximum oven door unlock attempts exceeded.	1. (F90, 91, 92, 93 & 94) Check the wiring between EOC & Lock Motor Micro Switch.
F92	Maximum oven door open time exceeded.	2. (F90, 91, 92, 93 & 94) Check the contacts of Micro-Switch on latch motor assembly.
F93	Maximum oven door lock time exceeded.	If contacts are open when motor cam depresses switch, replace Lock Motor Assembly.
F94	Maximum oven door lock attempts exceeded.	3. (F90, 91, 92, 93 & 94) Check for binding of the Latch Cam, Lock Motor Rod & Lock Motor Cam.
		4. If all situations above do not solve problem, replace EOC.
		IF LATCH MOTOR DOES NOT RUN
		1. (F90, 91, 92, 93 & 94) Check to see if Lock Motor Coil is open. If open, replace Lock Motor Assembly.
		2. (F92, 93 & 94) Check oven door Light Switch - if open, replace Switch.
		3. If all situations above do not solve problem, replace EOC.

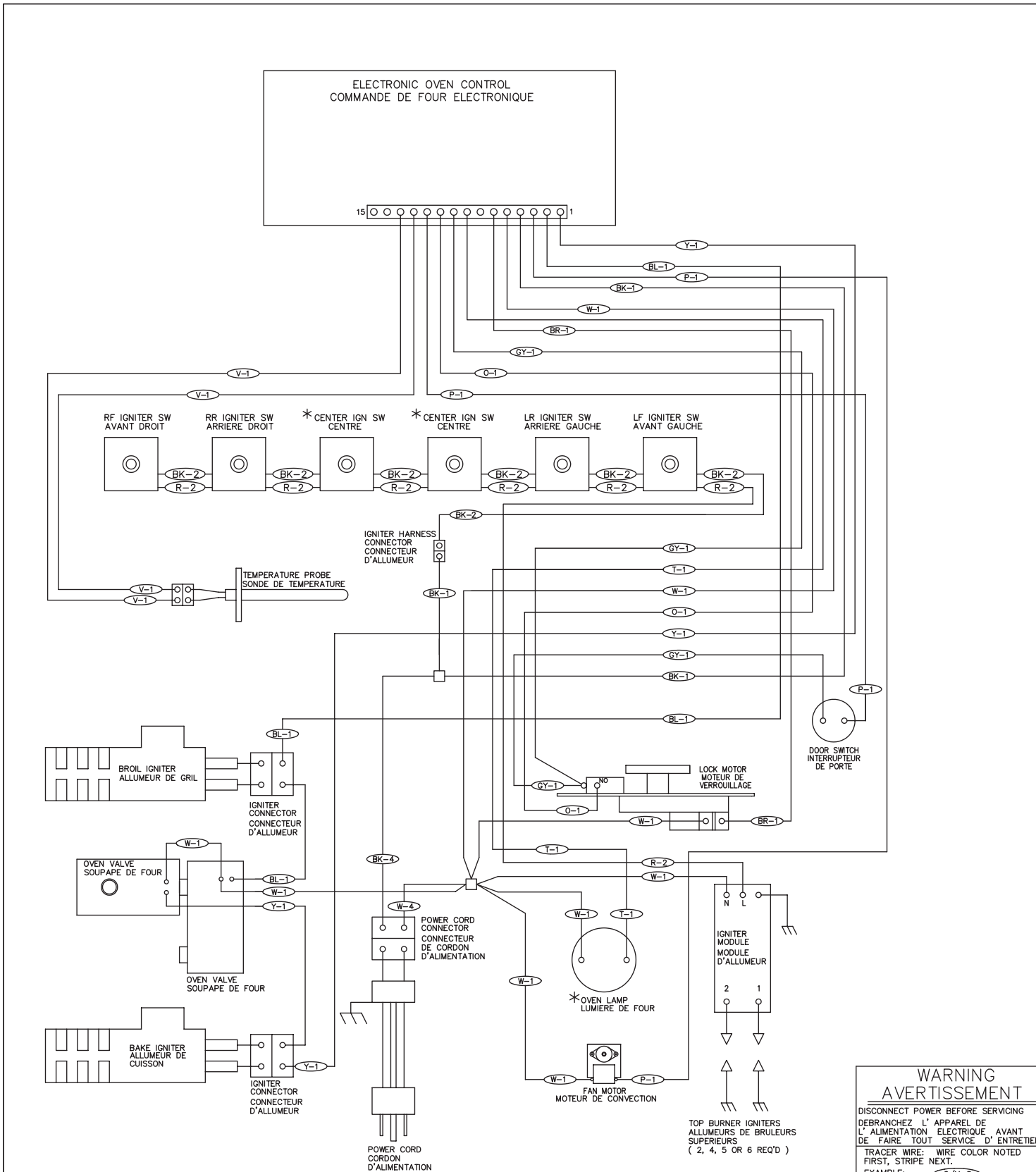
CIRCUIT ANALYSIS MATRIX

	EOC Relays					Door Switch COM-NO	Warmer Drawer Lock Switch MDL (some models)	Cooktop Lockout (some models)
	L1 to Bake	L1 to Broil	L1 to Motor Door Latch	L1 to Conv/Speed Bake Fan	L1 to Conv/Speed Bake Indicator Light			
Bake/Time Bake	X	X*					X	
Conv/Speed Bake	X	X*		X	X		X	
Broil		X					X	
Clean	X							
Unlocked							X	
Locking			X				X	
Locked								
Unlocking			X				X	
Door Open								
Door Closed						X		
Cooktop Active**								X

Note: X=Check listed circuits. *=Alternates with Bake element. ** = some models.

IMPORTANT
DO NOT REMOVE THIS BAG
OR DESTROY THE CONTENTS
 WIRING DIAGRAMS AND SERVICE
 INFORMATION ENCLOSED
REPLACE CONTENTS IN BAG

GENERAL TROUBLESHOOTING DIAGRAM



* THESE COMPONENTS MAY NOT APPEAR ON ALL MODELS. LES ITEMS POURVUS D'UN * NE SONT PAS COMRIS DANS TOUS LES MODELES.

WIRE	AWG	TEMP °C	UL STYLE
5	20	105	1015
4	16	125	3173
3	18	125	3173
2	20	150	3321
1	20	125	3173

316905004

WARNING
AVERTISSEMENT

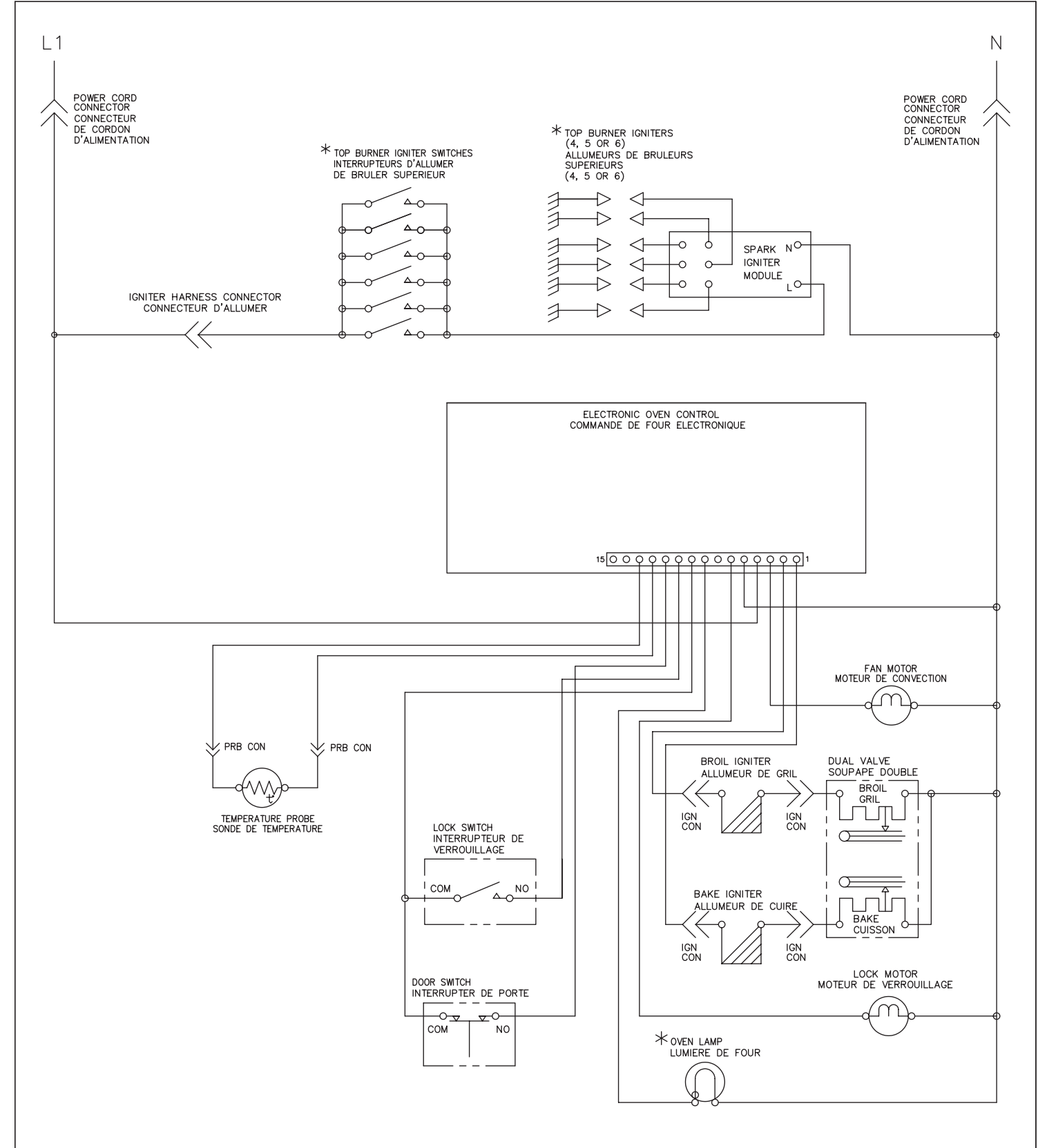
DISCONNECT POWER BEFORE SERVICING
DEBRANCHEZ L' APPAREL DE L' ALIMENTATION ELECTRIQUE AVANT DE FAIRE TOUT SERVICE D' ENTRETIEN

TRACER WIRE: WIRE COLOR NOTED FIRST, STRIPE NEXT.
EXAMPLE: **G/Y-B**
GREEN WIRE WITH YELLOW STRIPE.

LEGENDE DE FILAGE: LA COULEUR DU FIL EN PREMIER, SUIVIE DE CELLE DE TOUTE BANDE.
EXEMPLE: **G/Y-B**
FIL VERT AVEC BANDE JAUNE.

COLOR CODE / CODE DES COULEURS		
BK BLACK / NOIR	P PINK / ROSE	
BL BLUE / BLEU	PR PURPLE / POURPRC	
BR BROWN / BRUN	R RED / ROUGE	
C COPPER / CUIVRE	T TANBRUN CLAIR	
G GREEN / VERT	V VIOLET	
GY GRAY / GRIS	W WHITE / BLANC	
O ORANGE	Y YELLOW / JAUNE	

GENERAL TROUBLESHOOTING SCHEMATIC



- NOTES:
- CIRCUIT SHOWN WITH ALL CONTROLS SET TO OFF, OVEN DOOR CLOSED AND UNLOCKED.
 - COMPONENTS WITH * DO NOT APPEAR ON ALL MODELS.
- NOTES:
- ILLUSTRATION DE CIRCUIT AVEC TOUTES LES COMMANDES REGLEES A OFF, PORTE DE FOUR FERMEE ET DEVERROUILLEE.
 - LES ITEMS POURVUS D'UN * NE SONT PAS COMRIS DANS TOUS LES MODELES.

316905004

FICHE DE RÉPARATION

Cuisinières au gaz avec régulateur de four électronique ES 330

AVIS : Cette fiche de réparation a été conçue pour être utilisée par des personnes qui possèdent une formation en mécanique et en électricité ainsi qu'un niveau de connaissance de ces sujets jugé généralement acceptable dans le domaine de la réparation. Le fabricant ne peut être tenu responsable des blessures ou des dommages que l'utilisation de cette fiche pourrait entraîner.

PROCÉDURES D'ENTRETIEN SÉCURITAIRES

L'observation de procédures d'entretien sécuritaires est importante pour éviter les blessures ou les dommages matériels. La section suivante présente des exemples de procédures d'entretien sécuritaires, mais sans s'y limiter.

- Avant de réparer ou de déplacer l'appareil, débranchez-le, mettez le disjoncteur du circuit à la position ARRÊT ou enlevez le fusible.
- Ne modifiez jamais l'installation d'un dispositif de sécurité.
- MISE À LA TERRE :** Le code de couleur standard pour les fils de mise à la terre est *VERT* ou *VERT RAYÉ JAUNE*. Les conducteurs de mise à la terre ne doivent pas être utilisés comme des conducteurs normaux. **Il est extrêmement important que le technicien en entretien rétablisse tous les dispositifs de mise à la terre avant de terminer la réparation. Le non-respect de cette recommandation entraînera un risque d'accident.**
- Avant de remettre l'appareil en service, assurez-vous que :
 - Toutes les connexions électriques sont correctes et sécuritaires.
 - Tous les conducteurs sont couverts et à l'abri de rebords coupants, de composants qui atteignent de hautes températures et de pièces mobiles.

- Tous les éléments chauffants, connecteurs, bornes non isolées, etc. sont à une distance adéquate de tout panneau ou de pièce métallique.
- Toutes les connexions à la terre (à l'intérieur de l'appareil et à l'extérieur) ont été correctement remises en place.

CALIBRATION DU FOUR

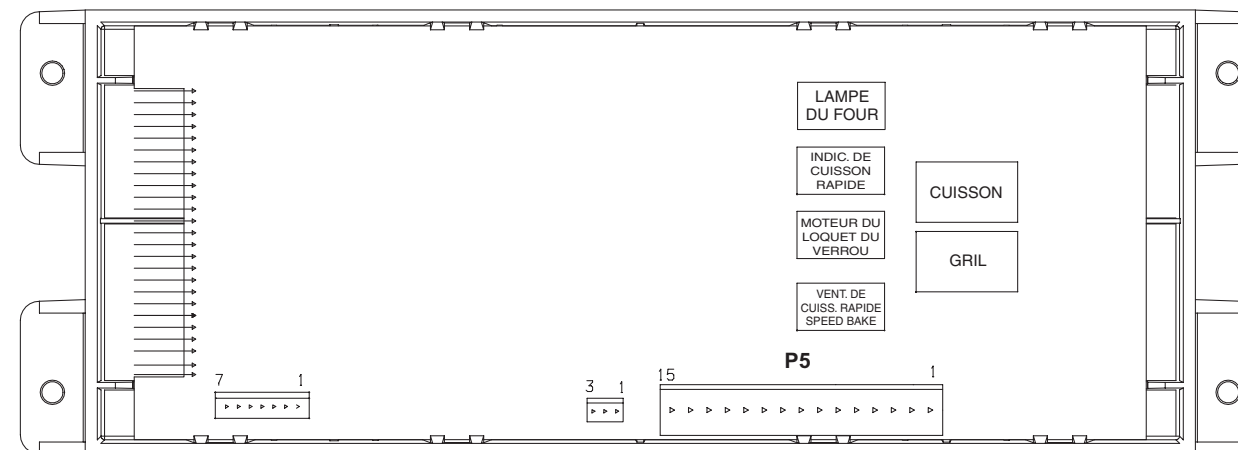
Réglez le régulateur électronique de four pour une cuisson normale à 177 °C (350 °F). Vous devez obtenir une température moyenne de four après 5 cycles. Appuyez sur **Clear/Off/Cancel** pour arrêter la cuisson.

AJUSTEMENT DE LA TEMPÉRATURE

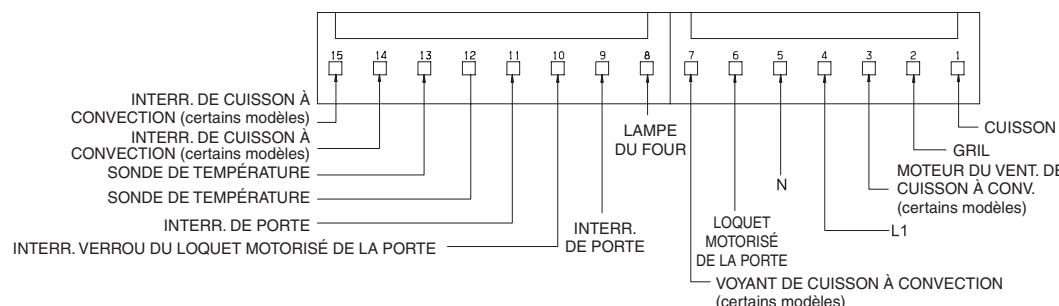
- Réglez le régulateur pour une cuisson à 285 °C (550 °F).
- Dans les 5 secondes suivant le réglage à 285 °C (550 °F), appuyez sur la touche de cuisson et maintenez-la enfoncée pendant 15 secondes jusqu'à ce que vous entendiez un bip (la maintenir enfoncée plus longtemps pourrait faire retentir l'alarme de court-circuit du clavier **F11**).
- L'écart de calibration devrait s'afficher.
- Utilisez les touches à incrément pour augmenter ou diminuer la température du four de 2 °C (35 °F) par intervalles de 1 °C (5 °F).
- Une fois que l'écart désiré est réglé (-19 à 19 °C / -35 à 35 °F), appuyez sur **Clear/Off/Cancel**.

Remarque : La modification de la calibration s'applique au mode de cuisson normal. Les ajustements n'affectent pas la température du cycle d'autonettoyage.

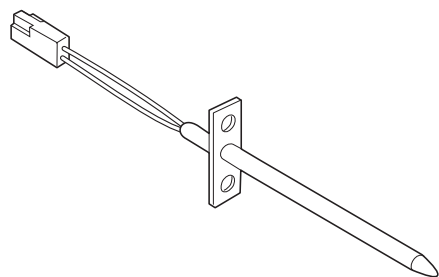
RÉGULATEUR ÉLECTRONIQUE DU FOUR (vue arrière)



Connexions P5 du régulateur électronique de four



Détecteur de température à résistance



ÉCHELLE DU DÉTECTEUR DE TEMPÉRATURE À RÉSISTANCE	
Température (°F)	Résistance (ohms)
32 ± 1,9	1 000 ± 4,0
75 ± 2,5	1 091 ± 5,3
250 ± 4,4	1 453 ± 8,9
350 ± 5,4	1 654 ± 10,8
450 ± 6,9	1 852 ± 13,5
550 ± 8,2	2 047 ± 15,8
650 ± 9,6	2 237 ± 18,5
900 ± 13,6	2 697 ± 24,4

IMPORTANT :
N'ENLEVEZ PAS CE SAC OU NE DÉTRUISEZ PAS SON CONTENU.
 IL CONTIENT LES SCHÉMAS DE CÂBLAGE ET LES INFORMATIONS DE RÉPARATION.
REMETTEZ LE CONTENU DANS LE SAC.

p/n 316905004 (0905) FR

DESCRIPTIONS DES CODES D'ANOMALIE DU RÉGULATEUR ÉLECTRONIQUE DE FOUR

Code d'erreur	Cause probable du problème	Mesure corrective suggérée
F10	Emballlement de la température.	1. (F10 seulement) Vérifiez la sonde du détecteur de température à résistance ainsi que son faisceau. Remplacez-les au besoin. Si le four surchauffe, coupez l'alimentation électrique. Si le four surchauffe toujours lorsque l'alimentation est rebranchée, remplacez le régulateur électronique du four. Le four doit être remplacé au complet si une surchauffe excessive a causé des dommages importants.
F11	Court-circuit du clavier.	2. (F11, 12 et 13) Coupez l'alimentation électrique, attendez 30 secondes, puis rebranchez l'appareil.
F12	Mauvaise micro-identification.	3. (F11, 12 et 13) Si l'anomalie revient après avoir rebranché l'appareil, remplacez le régulateur électronique du four.
F13	Mauvaise identification de la mémoire EEPROM/erreur de total de contrôle (Checksum error).	
F30	Circuit de la sonde coupé.	1. (F30 ou F31) Vérifiez la résistance à la température de la pièce et comparez-la au tableau de résistance de la sonde du détecteur de température à résistance. Si la résistance ne correspond pas au tableau de résistance de la sonde du détecteur de température à résistance, remplacez la sonde. Vérifiez le faisceau électrique entre le régulateur électronique de four et le connecteur de la sonde.
F31	Court-circuit de la connexion à sonde.	2. (F30 ou F31) Vérifiez la résistance à la température de la pièce. Si elle est plus faible que 500 ohms, remplacez la sonde du détecteur de température à résistance. Vérifiez s'il y a un court-circuit ou si le contact est coupé au niveau du faisceau de la sonde, entre le régulateur électronique du four et le connecteur de la sonde.
F90	Temps maximal pour le déverrouillage de la porte de four dépassé.	SI LE MOTEUR DU LOQUET FONCTIONNE : 1. (F90, 91, 92, 93 et 94) Vérifiez le câblage reliant le régulateur électronique du four au microinterrupteur du moteur de verrouillage. 2. (F90, 91, 92, 93 et 94) Vérifiez les contacts du microinterrupteur du moteur du loquet. Si les contacts sont ouverts lorsque la came du moteur fait descendre l'interrupteur, remplacez l'ensemble du moteur du loquet. 3. (F90, 91, 92, 93 et 94) Vérifiez si la came du loquet, la tige du moteur de verrouillage et la came du moteur de verrouillage sont coincées. 4. Si les solutions proposées ci-dessus ne permettent pas de régler le problème, remplacez le régulateur électronique du four.
F91	Nombre maximal d'essais de déverrouillage de la porte de four dépassé.	
F92	Temps maximal pour l'ouverture de la porte de four dépassé.	
F93	Temps maximal pour le verrouillage de la porte de four dépassé.	
F94	Nombre maximal d'essais de verrouillage de la porte de four dépassé.	SI LE MOTEUR DU LOQUET NE FONCTIONNE PAS : 1. (F90, 91, 92, 93 et 94) Vérifiez si la bobine du moteur de verrouillage est ouverte. Si elle est ouverte, remplacez l'ensemble du moteur de verrouillage. 2. (F92, 93 et 94) Vérifiez l'interrupteur de la lampe de la porte du four : s'il est ouvert, remplacez l'interrupteur. 3. Si les solutions proposées ci-dessus ne permettent pas de régler le problème, remplacez le régulateur électronique du four.

TABLEAU D'ANALYSE DE CIRCUIT

	Relais du régulateur électronique de four					Interr. de porte COM-NO	LOQUET MOTORISÉ DE LA PORTE DU tiroir chauffant (certains modèles)	Verrouillage de la table de cuisson (certains modèles)
	L1 à Cuisson	L1 à Gril	L1 au loquet du moteur de la porte	L1 au vent. à conv./ cuisson rapide Speed Bake	L1 au voyant de conv./cuisson rapide			
Cuisson/Cuisson min.	X	X*					X	
Conv./Cuisson rapide	X	X*		X	X		X	
Gril		X					X	
Nettoyage	X							
Déverrouillé							X	
Verrouillage			X				X	
Verrouillé								
Déverrouillage			X				X	
Porte ouverte								
Porte fermée						X		
Table de cuiss. en fonction**								X

REMARQUE : X = Vérifiez les circuits énumérés * = Alterne avec l'élément de cuisson au four ** = Certains modèles

DÉPANNAGE GÉNÉRAL - SCHÉMA DE CÂBLAGE

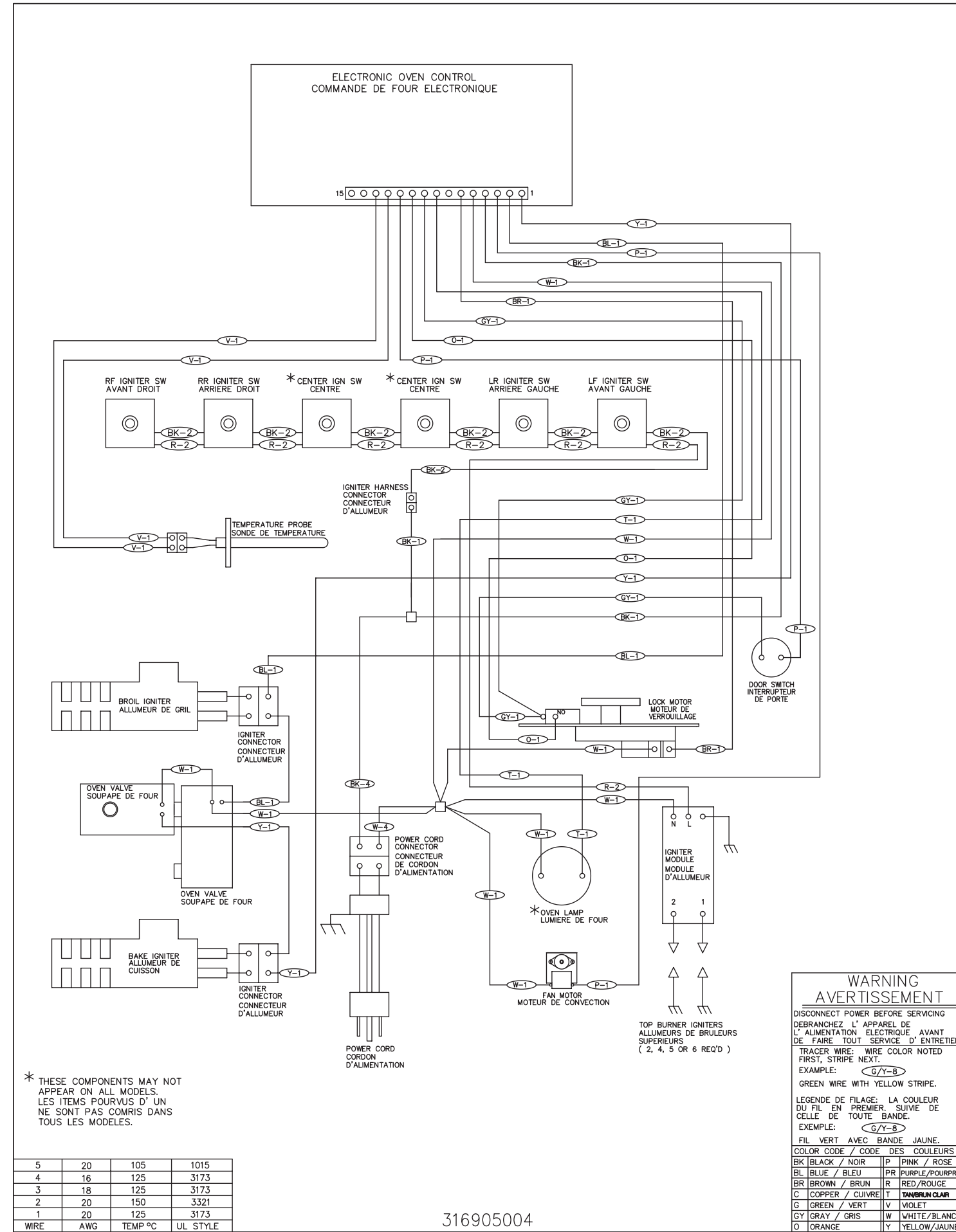
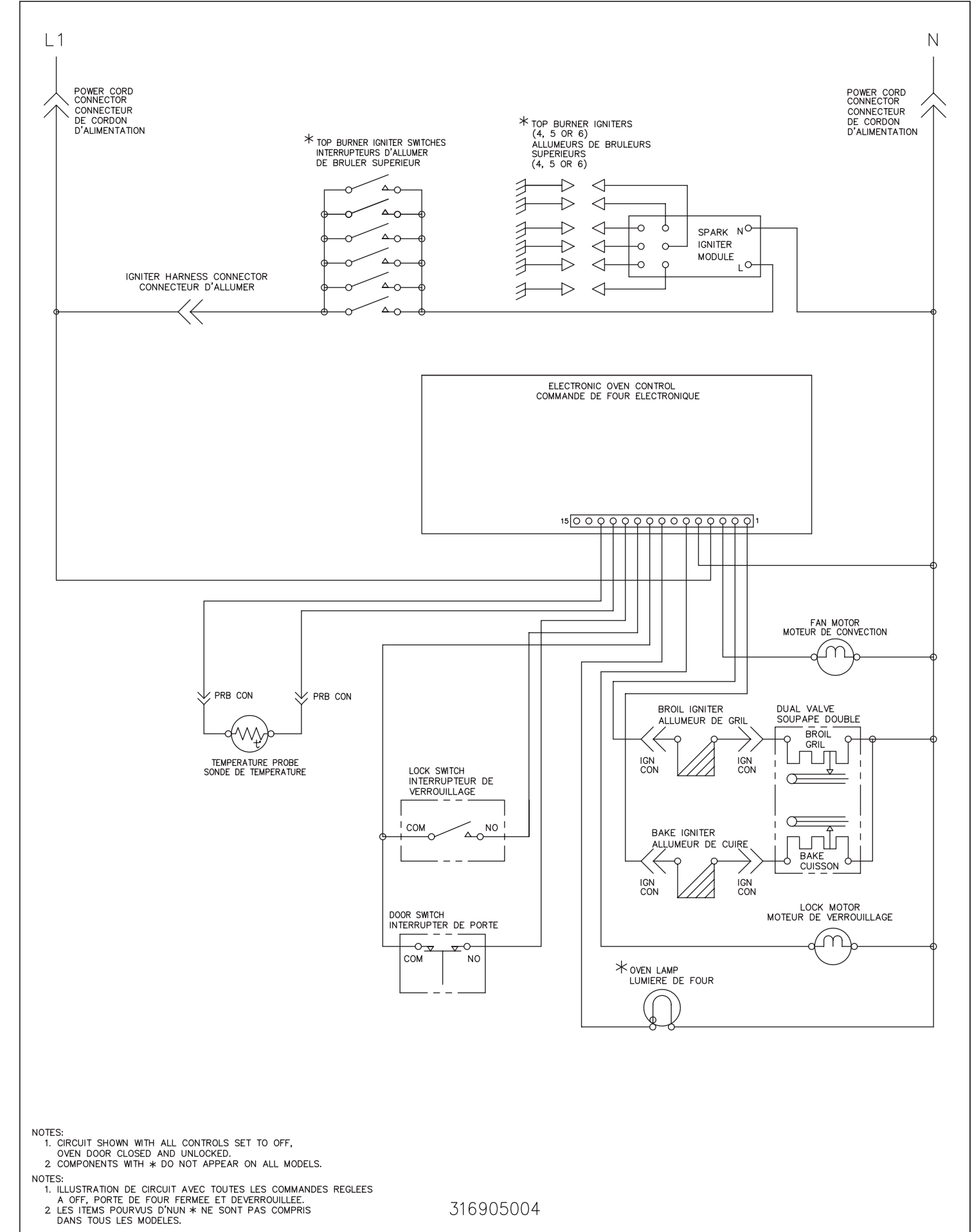


SCHÉMA DE DÉPANNAGE GÉNÉRAL



Free Manuals Download Website

<http://myh66.com>

<http://usermanuals.us>

<http://www.somanuals.com>

<http://www.4manuals.cc>

<http://www.manual-lib.com>

<http://www.404manual.com>

<http://www.luxmanual.com>

<http://aubethermostatmanual.com>

Golf course search by state

<http://golfingnear.com>

Email search by domain

<http://emailbydomain.com>

Auto manuals search

<http://auto.somanuals.com>

TV manuals search

<http://tv.somanuals.com>