

EUREKA®

Upright Vacuum Cleaner Household Type Owner's Guide 4750 Series

Aspirateur Vertical Pour usage domestique Guide du propriétaire Série 4750

Aspiradora Vertical para el hogar Guía del Propietario Serie 4750

IMPORTANT

Do not return this product to the store.

For assembly problems or questions, for replacement of broken or missing items, or to order replacement parts and accessories to be shipped directly to you contact: Eureka Customer Service toll free at 1-800-282-2886*, 8 a.m. to 7:30 p.m. (CST), Monday - Friday and 10 a.m. to 6:30 p.m. Saturday. Or visit our web site, www.eureka.com.

*In Mexico call (55) 5343-4384.

IMPORTANT

Ne retournez pas ce produit au magasin.

Pour des problèmes ou des questions sur le montage, pour le remplacement d'une pièce défectueuse ou manquante et des accessoires à vous expédier directement, communiquez directement avec : Eureka, Service après-vente, au numéro sans frais 1 800 282-2886, entre 8 h et 19 h 30, (HNC), du lundi au vendredi et entre 10 h et 18 h 30 le samedi.

Ou consultez notre site Web : www.eureka.com.

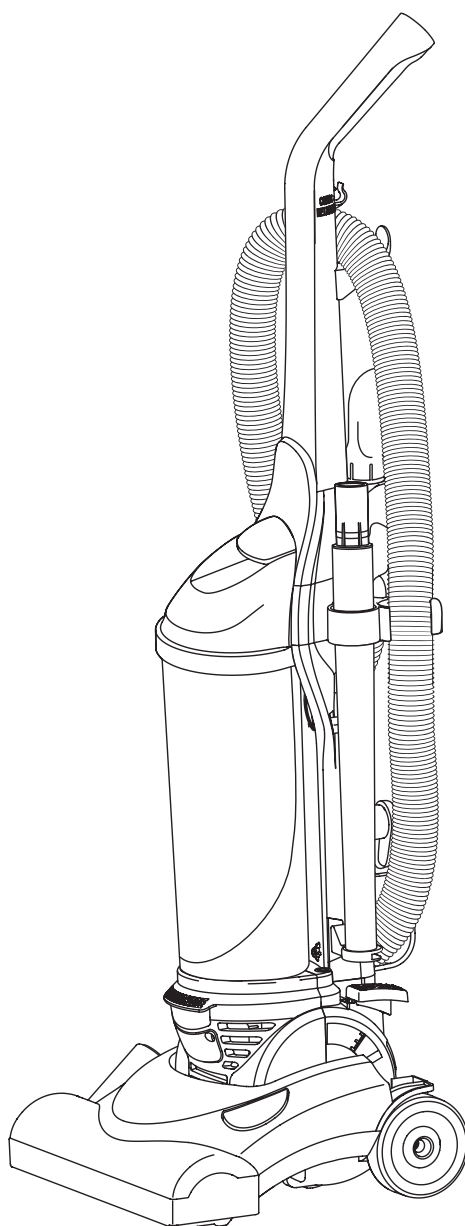
IMPORTANTE

No devuelva este producto a la tienda.

Si tiene problemas con el ensamblaje o cualquier pregunta, para reemplazar piezas faltantes o dañadas o para hacer pedidos directos de piezas de repuesto y accesorios, póngase en contacto con: Servicio al cliente Eureka al número gratuito 1-800-282-2886* de lunes a viernes de 8:00 a.m. a 7:30 p.m. (hora del centro) y los sábados de 10:00 a.m. a 6:30 p.m.

También puede visitar nuestro sitio en Internet: www.eureka.com.

*En México llame al (55) 5343-4384.



Please Retain

We suggest you record the model, type and serial numbers below. They are located on the back of your cleaner. For prompt and complete service information, always refer to these numbers when inquiring about service.

Model & Type _____

Serial No. _____

It is also important to keep your receipt as proof of date of purchase.

Veillez conserver ces numéros et ce guide

Nous vous suggérons d'inscrire ci-dessous le modèle, le type et le numéro de série du produit. Ces renseignements se trouvent à l'arrière de votre aspirateur. Pour obtenir un service après-vente rapide et complet, reportez-vous toujours à ces numéros.

Modèle et type _____

Numéro de série _____

Il est aussi important de conserver votre reçu comme preuve de date d'achat.

Por favor guarde esta información

Le sugerimos que registre los números de modelo, tipo y serie a continuación. Los mismos están ubicados en la parte trasera de la aspiradora. Para obtener información de servicio rápida y completa, siempre mencione estos números cuando solicite dicha información.

Modelo y Tipo _____

No. de serie _____


También es importante guardar el recibo de compra como comprobante de la fecha de compra.

Index

Important Safeguards	3
Parts List	6
How to Assemble	8-13
How to Use	14-19
How to Use Accessories	18
How to Maintain	18-24
Problem Solving	26
Customer Order Form	29
Warranty	31

General Information

The cleaner is designed to pick up dirt and dust particles. Avoid picking up hard or sharp objects that could damage the vacuum cleaner.

 **DO NOT OIL** the motor or the brushroll at any time. The bearings are permanently lubricated and sealed.

Customer Assistance

The instructions in this booklet serve as a guide to routine maintenance. For additional service information please call, 1-800-282-2886. **You should know the model, type and serial numbers or date code when you call:**

USA: 1-800-282-2886
 Mexico: (55) 5343-4384
 Canada: 1-800-282-2886
 www.eureka.com


If you prefer, you can write to Electrolux Home Care Products North America, Customer Service, P.O. Box 3900, Peoria, Illinois, 61612, USA. In Canada, write to Electrolux Home Care Products Canada, 5855 Terry Fox Way, Mississauga, Ontario L5V 3E4. Refer to the Eureka Warranty for complete service information.

Table des matières

Conseils de sécurité	4
Liste des pièces	6
Montage	8-13
Utilisation	14-18
Utilisation des accessoires	18
Entretien	18-24
Résolution de problèmes	27
Bon de commande	30
Garantie	32

Renseignements généraux

Cet aspirateur est conçu pour éliminer les saletés et la poussière. Évitez de passer l'aspirateur sur des objets durs ou tranchants qui pourraient endommager l'appareil.

 **NE HUILEZ JAMAIS** le moteur ou le rouleau-brosse. Les coussinets ont été lubrifiés et scellés de façon permanente.

Renseignements sur le service après-vente

Les instructions contenues dans ce livret vous serviront de guide pour l'entretien routinier. Pour des renseignements additionnels sur l'entretien, composez le 1 800 282-2886. **Vous devez connaître le numéro de modèle, le type et le numéro de série ou le code de date de fabrication de l'appareil quand vous appelez.**

États-Unis : 1 800 282-2886
 Mexique : (55) 5343-4384
 Canada : 1 800 282-2886
 www.eureka.com


Si vous préférez, vous pouvez écrire à Electrolux Home Care Products North America, Service à la clientèle, C.P. 3900, Peoria, Illinois, 61612, États-Unis. Au Canada, veuillez écrire à Electrolux Home Care Products Canada, 5855 Terry Fox Way, Mississauga, Ontario L5V 3E4. Reportez-vous à la Garantie de Eureka pour de plus amples renseignements sur l'entretien.

Índice

Instrucciones importantes de seguridad	5
Lista de piezas	6
Ensamblaje	8-13
Uso	14-18
Uso de los accesorios	18
Mantenimiento	18-24
Solución de problemas	28
Planilla de solicitud para clientes	29
Garantía	33

Información general

La aspiradora está diseñada para limpiar suciedad y partículas de polvo. Evite aspirar objetos duros o afilados que puedan dañar la aspiradora.

 **NO ACEITE** el motor o el cepillo giratorio bajo ninguna circunstancia. Los rodamientos están lubricados y sellados permanentemente.

Atención al cliente

Las instrucciones en este folleto sirven como guía para el mantenimiento de rutina de este electrodoméstico. Para obtener información de servicio adicional, llame al 1-800-282-2886. **Deberá saber el número de modelo, tipo y serie o el código de fecha cuando llame a los siguientes números:**

EE.UU.: 1-800-282-2886
 México: (55) 5343-4384
 Canadá: 1-800-282-2886
 www.eureka.com

Si así lo prefiere, puede escribir a Electrolux Home Care Products North America, Customer Service, P.O. Box 3900, Peoria, Illinois, 61612, EE.UU. En Canadá, escriba a Electrolux Home Care Products Canada, 5855 Terry Fox Way, Mississauga, Ontario L5V 3E4. Consulte la garantía Eureka para obtener información completa de servicio.

IMPORTANT SAFEGUARDS

When using an electrical appliance, basic precautions should always be followed, including the following:

READ ALL INSTRUCTIONS BEFORE USING THIS VACUUM CLEANER.

WARNING

To reduce the risk of fire, electric shock, or injury:

- Do not use outdoors or on wet surfaces.
- **Do not leave vacuum cleaner when plugged in.** Turn off the switch and unplug the electrical cord when not in use and before servicing.
- Do not allow to be used as a toy. Close attention is necessary when used by or near children.
- Use only as described in this manual. Use only manufacturer's recommended attachments.
- Do not use with damaged cord or plug. If vacuum cleaner is not working as it should, has been dropped, damaged, left outdoors, or dropped into water, have unit serviced before using.
- Do not pull or carry by cord, use cord as a handle, close a door on cord, or pull cord around sharp edges or corners. Do not run vacuum cleaner over cord. Keep cord away from heated surfaces.
- Do not use extension cords or outlets with inadequate current carrying capacity.
- Turn off all controls before unplugging.
- Do not unplug by pulling on cord. To unplug, grasp the plug, not the cord.
- Do not handle plug or vacuum cleaner with wet hands.
- Do not put any object into openings. Do not use with any opening blocked; keep free of dust, lint, hair, and anything that may reduce airflow.
- This vacuum cleaner creates suction and contains a revolving brushroll. Keep hair, loose clothing, fingers, and all parts of body away from openings and moving parts.
- Do not place cleaner on furniture, as the brushroll may cause damage. Place cleaner on floor with the handle in the storage (upright) position while using attachments.
- Use extra care when cleaning on stairs.
- Do not pick up anything that is burning or smoking, such as cigarettes, matches, or hot ashes.
- Belt pulleys can become hot during normal use. To prevent burns, avoid touching the belt pulley when servicing the drive belt.
- Do not use to pick up flammable or combustible liquids such as gasoline, or use in areas where they may be present.
- Store your cleaner indoors in a cool, dry area.
- Keep your work area well lit.
- Unplug any electrical appliances before vacuuming them.
- Unplug before connecting the turbine nozzle.
- Do not use without dust bag or filter in place.

SAVE THESE INSTRUCTIONS

To reduce the risk of electrical shock, this appliance has a polarized plug (one blade is wider than the other). This plug will fit in a polarized outlet only one way. If the plug does not fully fit into the outlet, reverse the plug. If it still does not fit, contact a qualified electrician to install the proper outlet. Do **NOT** change the plug in any way.

Thermal Cut Off

This vacuum cleaner has a special thermostat that protects the cleaner in case of motor overheating. If the cleaner suddenly shuts off, turn the switch off and unplug the cleaner.

Check the cleaner for a possible source of overheating such as a blocked hose or clogged filters. If these conditions are found, fix them and wait at least 30 minutes before attempting to use the cleaner. After the 30-minute period, plug the cleaner back in and turn on the switch. If the cleaner still does not run, then call 1-800-282-2886 for customer assistance or take it to a Eureka Authorized Service Center for repair.

CONSEILS DE SÉCURITÉ

Lors de l'utilisation d'un appareil électrique, quelques précautions élémentaires doivent être observées, dont celles qui suivent :

LISEZ TOUTES LES INSTRUCTIONS AVANT D'UTILISER VOTRE ASPIRATEUR.

AVERTISSEMENT

Pour réduire les risques d'incendie, de chocs électriques ou de blessures :

- Ne l'utilisez pas à l'extérieur ou sur une surface mouillée.
- **Ne laissez pas l'appareil sans surveillance lorsqu'il est branché.** Arrêtez-le et débranchez-le lorsque vous ne l'utilisez pas ou avant le nettoyage ou l'entretien.
- Ne l'utilisez pas comme un jouet. Une étroite surveillance est nécessaire lorsqu'il est utilisé par un enfant ou si un enfant est à proximité.
- Utilisez l'appareil tel que recommandé dans ce guide. Utilisez seulement les accessoires recommandés par le fabricant.
- Ne l'utilisez pas avec une fiche ou un cordon endommagé. Si l'aspirateur ne fonctionne pas correctement, s'il est tombé, s'il est endommagé, s'il a été laissé à l'extérieur ou plongé dans l'eau, retournez-le à un centre de réparation avant de vous en servir.
- Ne le tirez pas et ne le tenez pas par le cordon. N'utilisez pas le cordon comme poignée. Ne fermez pas une porte sur le cordon ou tirez le cordon autour de coins ou de bordures pointus. Ne passez pas l'aspirateur sur le cordon. Gardez le cordon loin des surfaces chauffantes.
- N'utilisez pas de cordon prolongateur ni de prise de courant ayant une intensité admissible insuffisante.
- Arrêtez toutes les commandes avant de débrancher l'appareil.
- Ne débranchez pas l'appareil en tirant sur le cordon. Pour le débrancher, saisissez la fiche, et non le cordon.
- Ne touchez pas la fiche ou l'aspirateur avec les mains mouillées.
- N'insérez aucun objet dans les ouvertures. Ne l'utilisez pas avec des ouvertures bouchées; assurez-vous qu'il n'y a pas de poussière, de charpie, de cheveux ou tout autre objet qui pourrait réduire la circulation de l'air.
- Cet aspirateur crée de la succion et contient un rouleau-brosse rotatif. Tenez les parties mobiles et les ouvertures loin des cheveux, des vêtements amples, des doigts et de toute autre partie du corps.
- Ne pas placer l'aspirateur sur le mobilier, car la brosse rotative pourrait l'endommager. Placer l'aspirateur sur le sol avec le manche dans la position de rangement (relevée) quand on se sert des outils.
- Faire preuve d'un surcroît de prudence quand on nettoie des escaliers.
- Ne ramassez pas des objets qui brûlent ou qui dégagent de la fumée, comme des cigarettes, des allumettes ou des cendres chaudes.
- Les poulies à courroie peuvent devenir chaudes pendant une utilisation normale. Pour prévenir les brûlures, évitez de toucher la poulie à courroie lors de l'entretien de la courroie.
- N'utilisez pas cet appareil pour ramasser des liquides inflammables ou combustibles, comme de l'essence. Ne l'utilisez pas dans les endroits où ces liquides peuvent être présents.
- Entreposez votre aspirateur à l'intérieur, dans un endroit propre et sec.
- Gardez votre aire de travail bien éclairé.
- Débranchez les appareils électriques avant de les nettoyer.
- Déprésez avant de brancher le suceur à turbine.
- Ne l'utilisez pas sans le compartiment à poussière ou le filtre en place.

CONSERVEZ CES INSTRUCTIONS

Afin de réduire le risque de chocs électriques, cet appareil est muni d'une fiche polarisée (une des lames est plus large que l'autre). Il n'y a qu'une façon d'insérer cette fiche dans une prise polarisée. Si la fiche ne peut être insérée complètement dans la prise, changez la fiche de côté. Si elle ne peut toujours pas être insérée dans la prise, faites installer une prise adéquate par un électricien qualifié. NE modifiez PAS la fiche.

Rupteur thermique

Cet aspirateur est muni d'un thermostat spécial qui le protège en cas de surchauffe du moteur. Si l'aspirateur s'arrête soudainement, mettez l'interrupteur marche/arrêt à la position (0) et débranchez l'aspirateur. Vérifiez toute source éventuelle de surchauffe, comme un boyau obstrué ou des filtres bouchés. Si l'une de ces conditions est trouvée, rectifiez-la et attendez au moins 30 minutes avant d'utiliser l'aspirateur. Rebranchez l'aspirateur et remettez l'interrupteur en marche. Si l'aspirateur ne fonctionne toujours pas, composez le 1 800 282-2886 pour obtenir de l'aide ou apportez votre aspirateur à un Centre de service après-vente agréé de Eureka pour le faire réparer.

INSTRUCCIONES IMPORTANTES DE SEGURIDAD

Cuando se usa un electrodoméstico, se deben seguir ciertas precauciones básicas de seguridad, entre las cuales están las siguientes:

LEA TODAS LAS INSTRUCCIONES ANTES DE USAR ESTA ASPIRADORA.

ADVERTENCIA

Para reducir el riesgo de incendio, choque eléctrico o lesiones:

- No use este electrodoméstico en el exterior o en superficies mojadas.
- **No deje la aspiradora enchufada sin supervisión.** Apague el interruptor y desenchufe el cordón eléctrico cuando no esté en uso y antes de hacerle mantenimiento.
- No permita que se use como juguete. Preste mucha atención cuando este producto sea usado por niños o cerca de ellos.
- Use este electrodoméstico únicamente como se describe en este manual. Sólo utilice los accesorios que aconseja el fabricante.
- No use este producto si el cordón o el enchufe están dañados. Si la aspiradora no funciona bien, se ha dejado caer, está dañada, se ha dejado en el exterior o se ha dejado caer en agua, haga que se le realice servicio antes de usarla.
- No tire del cordón eléctrico, ni tire de la aspiradora por el cordón, ni use el cordón como manija, tampoco cierre una puerta sobre el cordón o tire del cordón alrededor de bordes o esquinas afiladas. No pase la aspiradora sobre el cordón. Mantenga el cordón alejado de superficies calientes.
- No use cordones de extensión o tomacorrientes que no sean de la capacidad adecuada.
- Apague todos los controles antes de desenchufar el cordón.
- No desenchufe el cordón tirando de él. Para desenchufar, agarre el enchufe, no el cordón.
- No manipule el enchufe o la aspiradora con las manos mojadas.
- No inserte ningún objeto en las aberturas. No use cuando cualquiera de las aberturas esté bloqueada; mantenga la aspiradora libre de polvo, pelusa, cabellos y cualquier objeto que pueda reducir el flujo de aire.
- Esta aspiradora crea succión y contiene un cepillo giratorio. Mantenga el cabello, la ropa holgada, los dedos y todas las partes del cuerpo alejadas de las aberturas y de las piezas en movimiento.
- No coloque la aspiradora sobre ningún mueble, porque el cepillo giratorio puede dañarlo. Colóquela sobre el piso con el mango en posición de almacenamiento (vertical) mientras usa los accesorios.
- Tenga extrema precaución cuando aspire en escaleras.
- No aspire ningún objeto humeante o en llamas tales como cigarrillos, cerillas o cenizas calientes.
- Las poleas de la correa pueden calentarse durante el uso normal. Para evitar quemaduras, evite tocar la polea de la correa cuando realice servicio a la correa del motor.
- No use la aspiradora para limpiar líquidos inflamables o combustibles tales como la gasolina y no la use en áreas donde los mismos puedan estar presentes.
- Almacene su aspiradora en el interior en un lugar fresco y seco.
- Mantenga su área de trabajo bien iluminada.
- Desenchufe cualquier electrodoméstico antes de aspirarlo.
- Desenchufe la aspiradora antes de conectar la boquilla de la turbina.
- No la use si no ha colocado la bolsa para el polvo y el filtro.

CONSERVE ESTAS INSTRUCCIONES

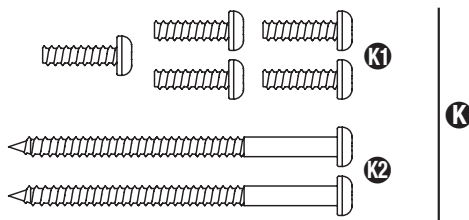
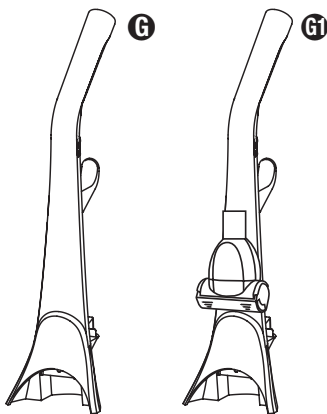
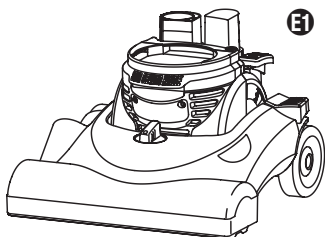
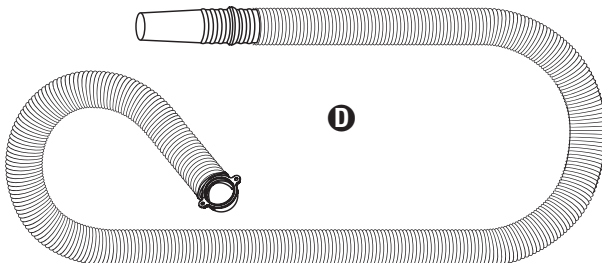
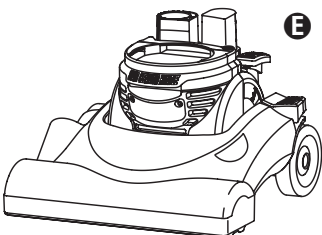
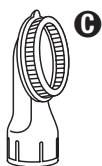
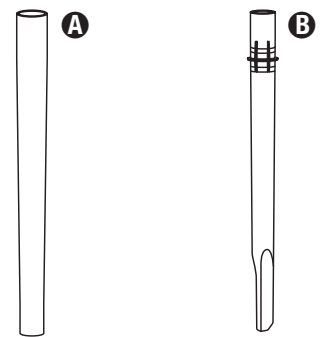
Para reducir el riesgo de choque eléctrico, este electrodoméstico cuenta con un enchufe polarizado (una clavija es más ancha que la otra). Este enchufe calza en un tomacorriente polarizado de una sola manera. Si el enchufe no calza completamente en el tomacorriente, invierta el enchufe. Si aún así no calza, póngase en contacto con un electricista calificado para instalar un tomacorriente adecuado. **NO** modifique el enchufe de ninguna manera.

Interrupción térmica

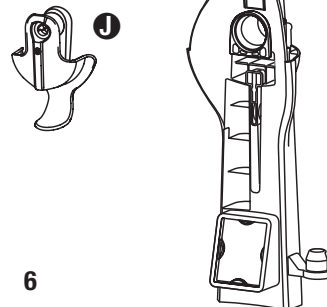
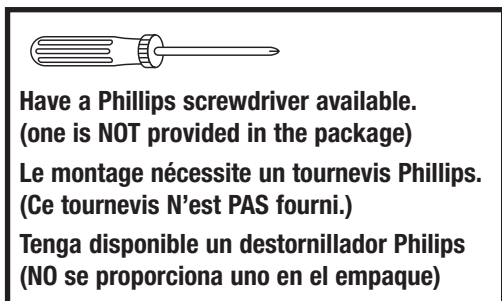
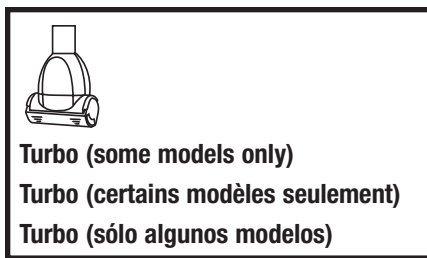
Esta aspiradora cuenta con un termostato especial que la protege en caso de sobrecalentamiento del motor. Si la aspiradora se apaga repentinamente, apague el interruptor y desenchufe el cordón. Verifique la aspiradora para identificar cualquier posible fuente de sobrecalentamiento tal como una manguera obstruida o filtros tapados. Si detecta alguna de estas condiciones, solúcionela y espere por lo menos 30 minutos antes de usar la aspiradora de nuevo. Después del período de espera de 30 minutos, enchufe la aspiradora de nuevo y encienda el interruptor. Si aún así la aspiradora no funciona, llame al 1-800-282-2886 para obtener asistencia o llévela a un centro de servicio autorizado Eureka para que sea reparada.

Assembly Parts

- A** Wand
- B** Crevice Tool
- C** Dusting brush
- D** Hose
- E** Base (15" Height Adjustment Base **E1**, some models only)
- F** Bag container with paper bag
- G** Handle (Turbo Handle **G1**, some models only)
- H** Tool caddy
- I** Rear housing
- J** Hose retainer
- K** Hardware Package (7 screws)



Insert screws as indicated at each step.
 Insérez les vis tel qu'indiqué à chaque étape.
 Inserte los tornillos como se indica en cada paso.



Pièces détachées

- A** Rallonge emboîtable
- B** Suceur plat
- C** Brosse à épousseter
- D** Boyau
- E** Base (Base de réglage de hauteur de 38 cm (15 po) **E1**, certains modèles seulement)
- F** Récipient à sac avec sac en papier
- G** Poignée (Poignée turbo **G1**, certains modèles seulement)
- H** Porte-accessoires
- I** Boîtier arrière
- J** Dispositif de retenue du boyau
- K** Ensemble de 7 vis

Piezas para el ensamblaje

- A** Vara
- B** Accesorio para rendijas
- C** Cepillo para sacudir el polvo
- D** Manguera
- E** Base (base de ajuste de altura de 15" (38 cm) **E1**, sólo en algunos modelos)
- F** Recipiente con bolsa de papel
- G** Empuñadura (Empuñadura turbo **G1**, sólo en algunos modelos)
- H** Porta accesorios
- I** Alojamiento trasero
- J** Soporte de la manguera
- K** Paquete de ferretería (7 tornillos)

HOW TO ASSEMBLE

CAUTION: Assemble the cleaner completely before using.

CAUTION: Moving parts, make sure the on/off switch is in the off position and stay clear of the brushroll when plugging in.

NOTE: Features may vary by model yet all parts assemble the same.

Remove all components from the carton and check that all of the parts are available from the parts list on page 6 (or see the quick start guide).

Have a Phillips screwdriver available (one is NOT provided in the package)

Step 1: (FIG. 1) Assemble the rear housing ① to the base ⑤ by sliding it on top of the base and attaching to the base using a long screw provided ⑫.

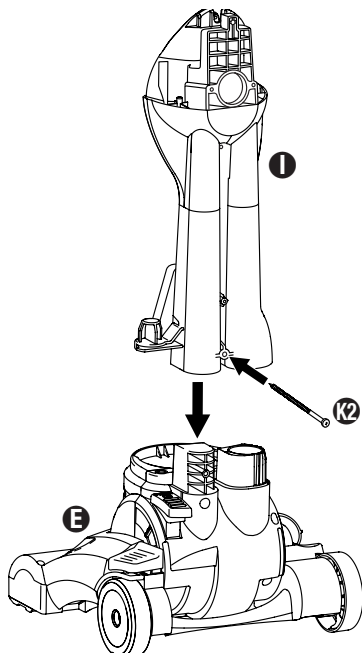


FIG. 1

Step 2: (FIG. 2) Attach the tool caddy ④ to the top of the rear housing ① by sliding it onto the housing, and then attach using the 2 short screws ⑪ provided.

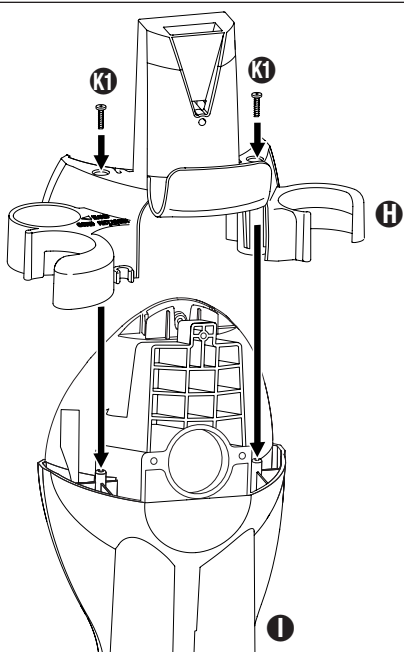


FIG. 2

Step 3: (FIG. 3) Attach the handle ⑥ to top of tool caddy ④ by sliding it downward and then securing with a long screw ⑫.

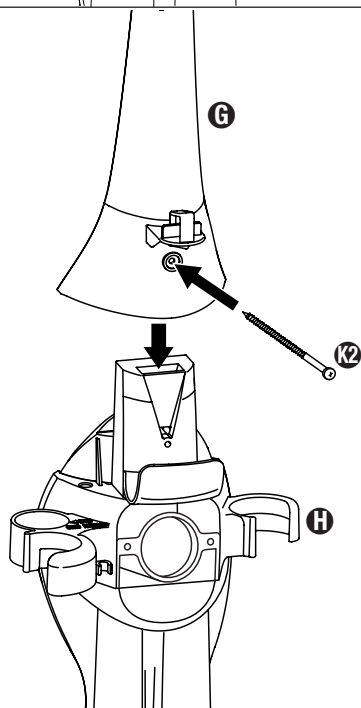


FIG. 3

(CONTINUED)

MONTAGE

ATTENTION : Assemblez complètement l'aspirateur avant de l'utiliser.

ATTENTION : Avant de brancher cet appareil, assurez-vous que l'interrupteur marche/arrêt est à la position Arrêt et de vous tenir loin du rouleau-brosse.

REMARQUE : Les caractéristiques des appareils peuvent varier selon le modèle, mais toutes les pièces s'assemblent de la même façon.

Retirez tout le contenu de la boîte et vérifiez que vous avez en main toutes les pièces de la liste à la page 6 (Reportez-vous au guide rapide de départ.)

Le montage nécessite un tournevis Phillips. (Ce tournevis N'est PAS fourni.)

Étape 1 : (FIG. 1) Fixez le boîtier arrière ❶ à la base ❷ en le glissant sur le dessus de la base et attachez-le à celle-ci à l'aide d'une longue vis ❸ fournie avec l'appareil.

Étape 2 : (FIG. 2) Fixez le porte-accessoires ❹ à la partie supérieure du boîtier arrière ❶ en le glissant sur le boîtier. Alignez les trous de vis, puis vissez avec 2 vis courtes ❺ fournies avec l'appareil.

Étape 3 : (FIG. 3) Fixez le manche ❻ à la partie supérieure du porte-accessoires ❹ en le glissant vers le bas. Vissez avec une longue vis ❸.

ENSAMBLAJE

PRECAUCIÓN: Ensamble completamente la aspiradora antes de usarla.

PRECAUCIÓN: Piezas en movimiento. Asegúrese de que el interruptor de encendido/apagado esté en la posición apagada y permanezca alejado del cepillo giratorio cuando enchufe la aspiradora.

NOTA: Las características varían según el modelo. Sin embargo, todas las piezas de ensamblaje son las mismas.

Retire todas las piezas de la caja de cartón y verifique que todas las piezas de la lista en la página 6 estén disponibles (o vea la guía de inicio rápido)

Tenga disponible un destornillador Philips (NO se proporciona uno en el empaque)

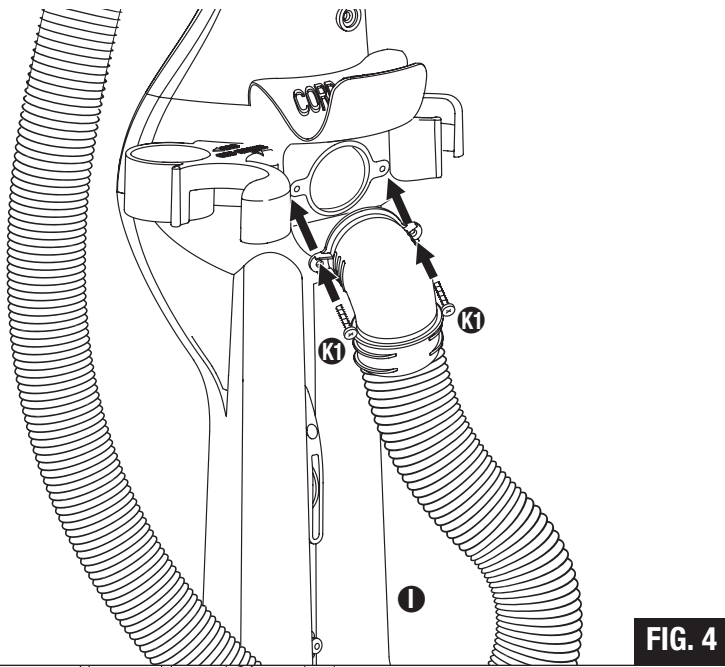
Paso 1: (FIG. 1) Instale el alojamiento trasero ❶ en la base ❷ deslizándolo sobre la misma y fijándola usando el tornillo largo ❸ proporcionado.

Paso 2: (FIG. 2) Instale el portaaccesorios ❹ en la parte superior del alojamiento trasero ❶ deslizándolo sobre el mismo. Alinee los agujeros de los tornillos y fije las piezas usando los 2 tornillos cortos ❺ proporcionados.

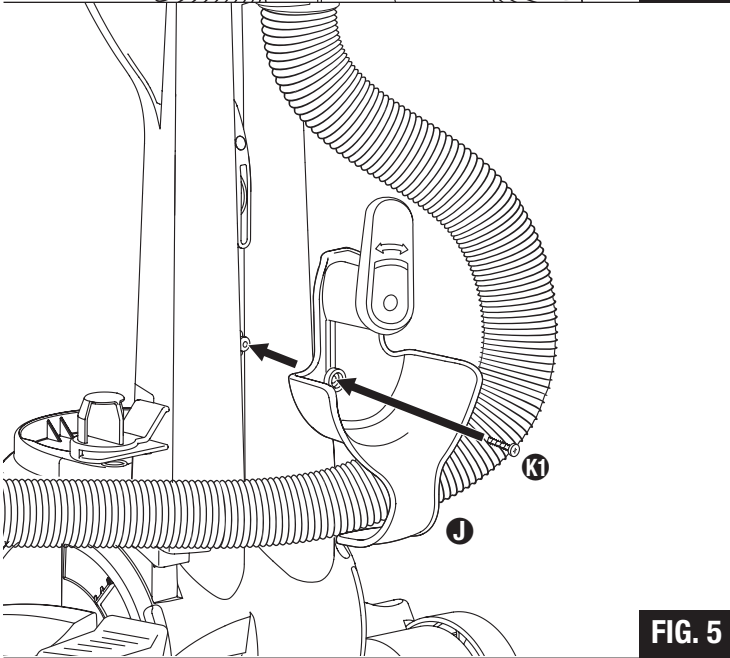
Paso 3: (FIG. 3) Instale la manija ❻ en la parte superior del portaaccesorios ❹ deslizándola hacia abajo y luego fijela usando un tornillo largo ❸.

HOW TO ASSEMBLE (continued)

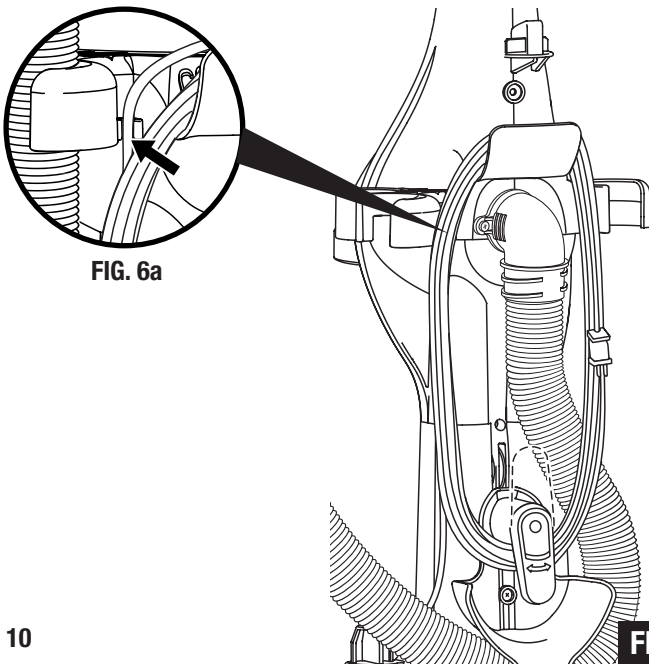
Step 4: (FIG. 4) Secure the hose assembly **D** to the hose connection on the rear housing **I** with 2 short screws **K1**.

**FIG. 4**

Step 5: (FIG. 5) Thread the hose inside the lower hose retainer **J** and then attach the lower hose retainer to the rear housing with a short screw **K1**.

**FIG. 5**

Step 6: (FIG. 6) Pull the electrical cord up to the cord retainer and firmly push into the retainer (FIG. 6a). This will keep the cord out of the way for next use. Wrap the cord around the carrying handle on the tool caddy and then wrap around the cord release hook. Secure the plug to the power cord with the notch in the plug to prevent unwinding.

**FIG. 6**

(CONTINUED)

MONTAGE (suite)

Étape 4 : (FIG. 4) Fixez le boyau de raccordement **D** au boîtier arrière **I** avec deux vis courtes **K**.

Étape 5 : (FIG. 5) Insérez ce boyau dans le boyau inférieur **J**, puis fixez le boyau inférieur au boîtier arrière avec une vis courte **K**.

Étape 6 : (FIG. 6) Tirez le cordon électrique jusqu'à la retenue de cordon et poussez-le dans ce dispositif de retenue. (FIG. 6a) Ceci permet de loger le cordon afin qu'il ne gêne pas lors de la prochaine utilisation de l'appareil. Enroulez le cordon autour de la poignée de transport sur le porte-accessoires, puis enroule-le autour de la manivelle. Fixez la fiche au cordon électrique à l'aide de l'entaille sur la fiche pour empêcher qu'il ne se déroule.

ENSAMBLAJE (continué)

Paso 4: (FIG. 4) Fije el conjunto de la manguera **D** a la conexión de la manguera en el alojamiento trasero **I** usando 2 tornillos cortos **K**.

Paso 5: (FIG. 5) Pase la manguera dentro del conjunto inferior del soporte de la manguera **J** y luego fije el conjunto inferior del soporte al alojamiento trasero usando un tornillo corto **K**.

Paso 6: (FIG. 6) Tire del cordón eléctrico hasta el retenedor del cordón y oprima firmemente hacia adentro del retenedor (FIG. 6a). Esto mantendrá el cordón fuera del paso para el próximo uso. Enrolle el cordón alrededor de la manija de transporte en el portaaccesorios y luego enróllelo alrededor del gancho de liberación. Fije el enchufe al cordón usando la muesca del enchufe para evitar que se desenrolle.

HOW TO ASSEMBLE (continued)

Step 7: (FIG. 7) Then wrap the hose up and over the hose hook on the handle **G** as shown. Plug the end of the hose into the hose retainer hole on the base **E** (FIG. 7a) and then snap the hose into the hose holder on the tool caddy **H** (FIG. 7b).

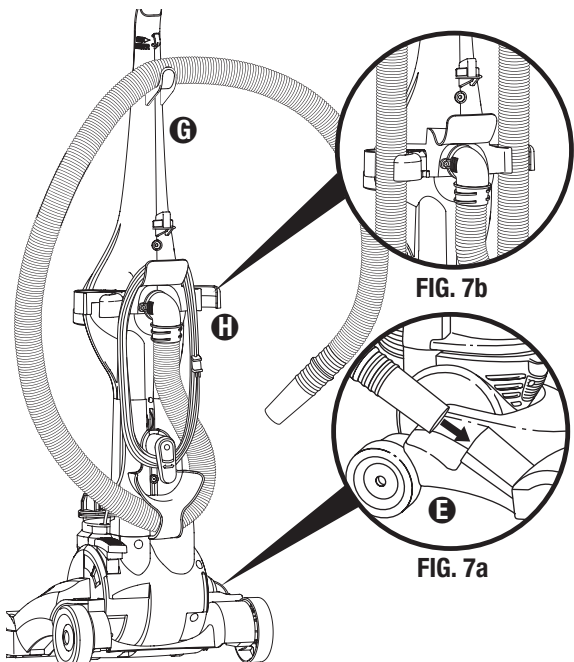


FIG. 7

Step 8: (FIG. 8) Place the bag container **F** on the vacuum by aligning the bottom groove of the bag container against the tab on cleaner base. Pivot the bag container up against cleaner and push to secure as it snaps into place.

Step 8A: (FIG. 8a) (some models only) Place Power Paw™ stair brush in slot in the special handle holder.

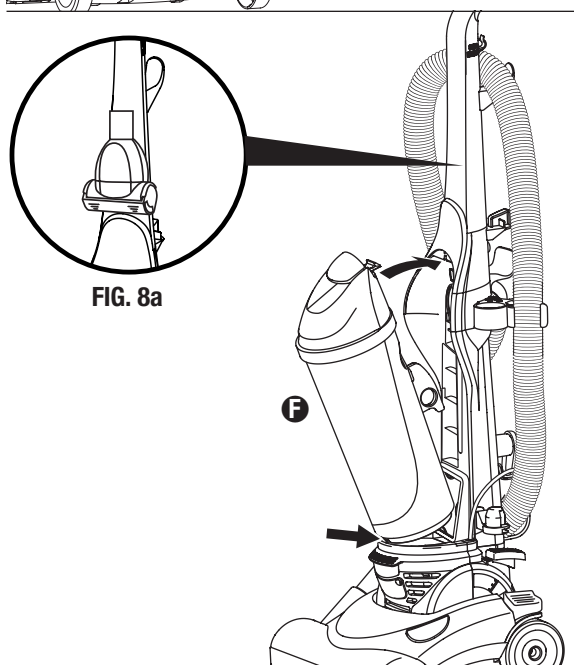


FIG. 8

Step 9: (FIG. 9) Place the wand/crevice **A/B** tool in the wand holder on the side of the vacuum. Store the dusting brush **C** on the brush holder on the back of the handle.

NOTE: Screws must be installed to properly secure the parts of the vacuum.

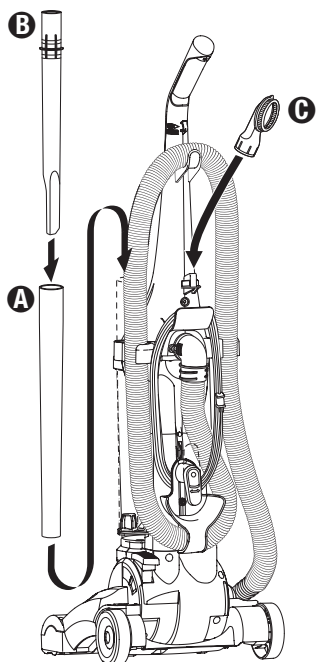


FIG. 9

MONTAGE (suite)

Étape 7 : (FIG. 7) Enroulez ensuite le boyau au crochet du manche **G**, tel qu'illustré. Insérez le bout du boyau dans l'ouverture du dispositif de retenue, à la base **E** (FIG. 7a), puis poussez-le dans le support à boyau situé sur le porte-accessoires **H** (FIG. 7b).

Étape 8 : (FIG. 8) Placer le récipient à sac **F** sur l'aspirateur en alignant la gorge au fond du récipient à sac contre l'onglet de la base de l'aspirateur. Faire pivoter le récipient à sac contre l'aspirateur et le pousser afin de l'assujettir en l'enclenchant en place.

Étape 8A : (FIG. 8a) (certains modèles seulement) Placez la brosse à escalier PowerPaw™ dans la fente de la poignée spéciale.

Étape 9 : (FIG. 9) Placez la rallonge emboîtable **A/B** pour les fissures dans le support à rallonge sur le côté de l'aspirateur. Rangez la brosse à épousseter **C** sur le support à brosse situé à l'arrière du manche.

REMARQUE : Les vis doivent être installées pour fixer adéquatement les pièces sur l'aspirateur.

ENSAMBLAJE (continué)

Paso 7: (FIG. 7) Luego enrolle la manguera por encima del gancho de la manguera **G** como se muestra. Conecte el extremo de la manguera al agujero de soporte de la manguera en la base **E** (FIG. 7a) y encaje la manguera en el soporte en el portaaccesorios **H** (FIG. 7b).

Paso 8: (FIG. 8) Coloque el recipiente de la bolsa **F** en la aspiradora, alineando la ranura inferior del recipiente con la pestaña en la base de la aspiradora. Haga girar el recipiente de la bolsa hacia arriba contra la aspiradora y presiónelo para asegurarlo a medida que encaja en su lugar.

Paso 8A: (FIG. 8a) (sólo en algunos modelos) Coloque el cepillo para escaleras Power Paw™ en su ranura en el receptáculo especial de la empuñadura.

Paso 9: (FIG. 9) Coloque la vara/accesorio **A/B** para rendijas en el soporte de la vara en el costado de la aspiradora. Guarde el cepillo para sacudir el polvo **C** en el soporte del cepillo en la parte trasera de la manija.

NOTA: Los tornillos debe ser instalados para fijar adecuadamente las piezas de la aspiradora.

HOW TO USE

CAUTION: Do not plug in cleaner until you understand all controls and features.

Step 1: Plug in Vacuum. (FIG. 10) Unwrap the cord by turning the quick release cord hook (FIG. 10a), unwind the cord and plug into an appropriate outlet. The plug has a wider prong that will only fit one way into the receptacle (FIG. 10b).

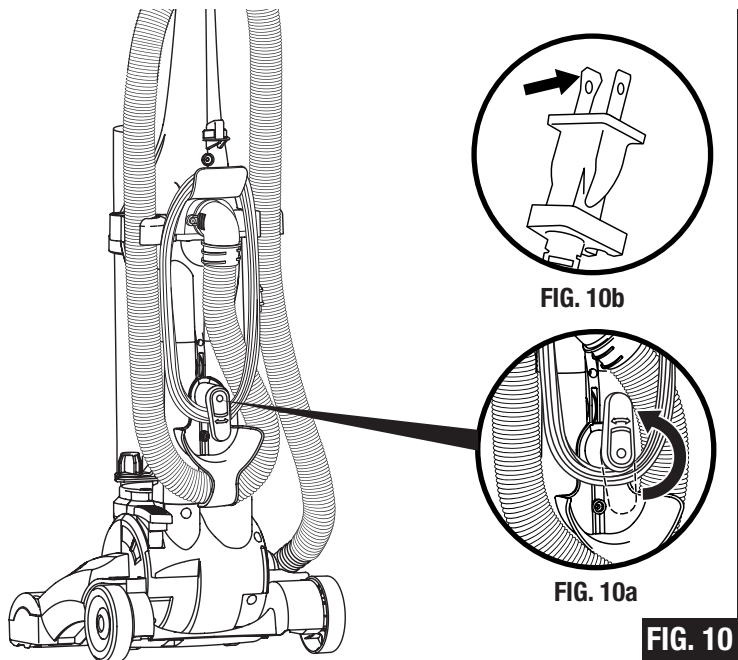


FIG. 10

Step 2: Put Cord on Cord Retainer. (FIG. 11) To use, push electrical cord down into cord retainer (FIG. 11a). You will find your cord retainer on the handle above the upper cord hook. This will place the cord out of the way the next time you vacuum.

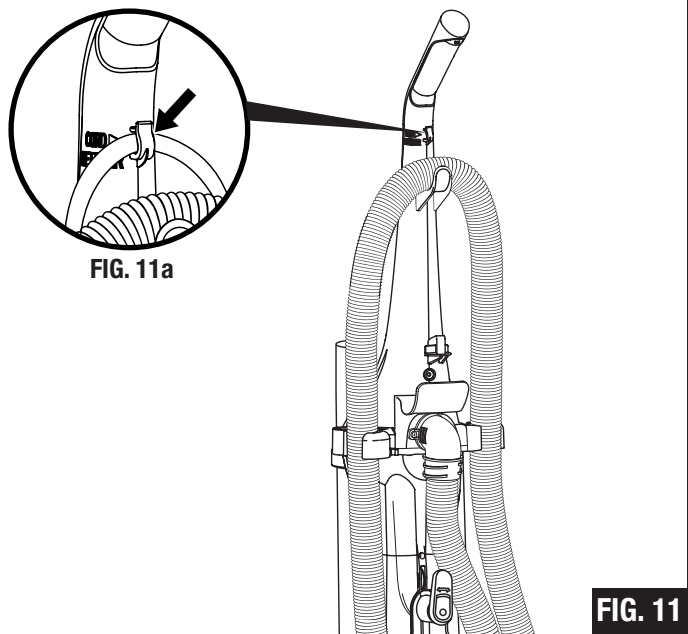


FIG. 11

Step 3: ON/OFF Switch. (FIG. 12) The ON/OFF switch is on the base. Press once to turn on and press again to turn off.

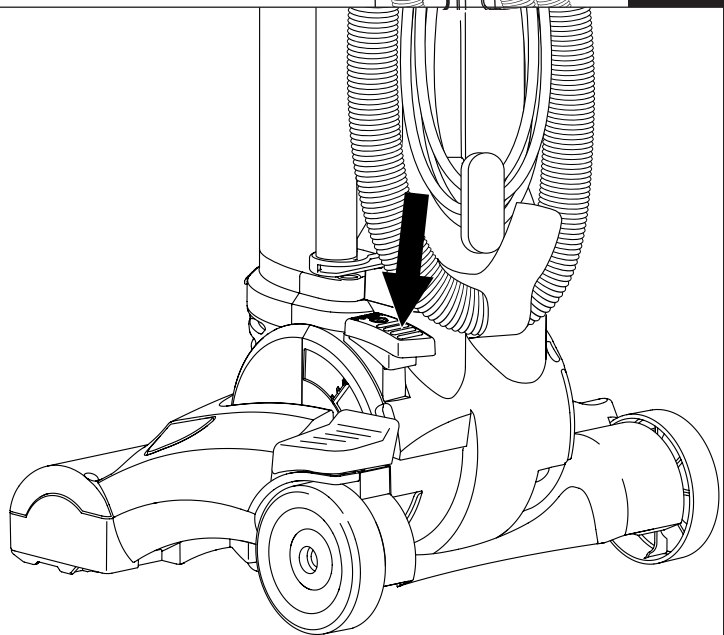


FIG. 12

UTILISATION

ATTENTION : Ne branchez pas l'aspirateur avant d'avoir pris connaissance de toutes les commandes et caractéristiques.

Étape 1 : Branchez l'aspirateur. (FIG. 10) Déroulez le cordon en actionnant la manivelle et branchez dans une prise adéquate (FIG. 10a). L'une des fiches de la tige est munie d'une tige plus large que l'autre, de sorte qu'elle ne peut être insérée dans la prise de courant (FIG. 10b).

Étape 2 : Mettez le cordon sur la retenue de cordon. (FIG. 11) Pour utiliser l'appareil, poussez le cordon électrique vers le bas pour l'insérer dans la retenue de cordon (FIG. 11a). La retenue de cordon est située sur le manche au-dessus du crochet à cordon supérieur. Ceci permet de loger le cordon afin qu'il ne gêne pas lors de la prochaine utilisation de l'appareil.

Étape 3 : Interrupteur « ON/OFF ». (FIG. 12) L'interrupteur « ON/OFF » est à la base de l'appareil. Appuyez une fois pour mettre l'appareil en marche et appuyez de nouveau pour l'arrêter.

USO

PRECAUCIÓN: No enchufe la aspiradora hasta que entienda todos los controles y características de la misma.

Paso 1: Enchufe la aspiradora. (FIG. 10) Desenrolle el cordón girando el gancho de liberación rápida del (FIG. 10a) cordón y enchúfelo a un tomacorriente adecuado. El enchufe tiene una clavija más ancha y calzará de una sola manera en el tomacorriente (FIG. 10b).

Paso 2: Coloque el cordón en su retenedor. (FIG. 11) Para usar el retenedor, oprima el cordón hacia abajo y hacia adentro del retenedor (FIG. 11a). El retenedor del cordón se encuentra en la manija por encima del gancho superior del cordón. Esto mantendrá el cordón fuera del paso la próxima vez que aspire.

Paso 3: Interruptor "ON/OFF". (FIG. 12) El interruptor "ON/OFF" (encendido/apagado) se encuentra en la base. Oprima el interruptor una vez para encender la aspiradora y una vez más para apagarla.

HOW TO USE (continued)

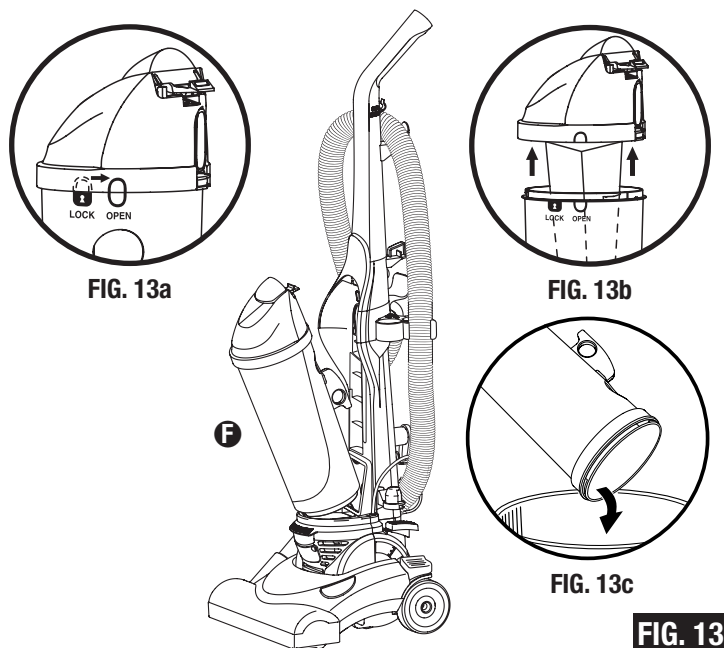


FIG. 13

Step 4: Replace Dust Bag. (Bag Style PL, 62389) (FIG. 13) Lift up the latch and pull out to release the bag container **F** from the housing. To open, turn lid counter clockwise (move to OPEN position) (FIG. 13a) then grasp the lid and pull out and away from the container (FIG. 13b). Hold the lid and pull out the dust bag to dispose. Replace with new dust bag. Place the lid back on the cup, rotating it clockwise until it points to the LOCK symbol.

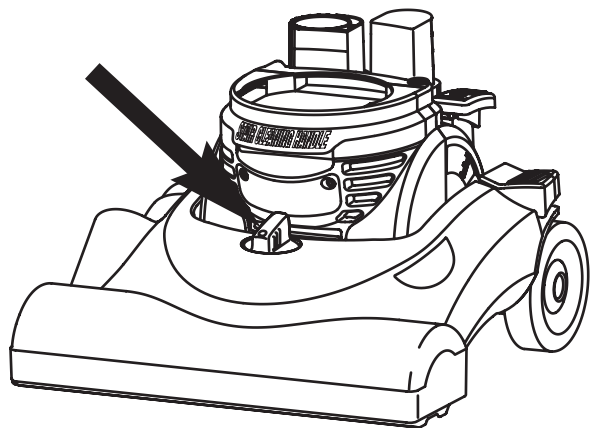


FIG. 14

Step 5: Cleaner Height Setting (some models only). Use the knob on the hood (FIG. 14) to raise or lower the cleaner's base to match the type of floor surface. With the cleaner cord unplugged, set the adjustment to the lowest setting for maximum carpet cleaning. **If the cleaner is difficult to push, adjust to the next highest setting until the cleaner is comfortable to push.** The brush roll must reach the carpet for effective cleaning. For ease in moving the adjustment knob, place handle in operating position and tilt cleaner back to remove weight from front wheels.

Helpful Information: Listen to your cleaner. If you notice a change in the sound of the motor or a change in performance, it could simply indicated a common usage or maintenance issue, such as a need to raise or lower the carpet height adjustment, a possible blockage in the hose or brush roll area, or a broken or loose brush roll belt. These are all easy to fix, and the instructions for dealing with these common issues is included in this owner's guide. Becoming familiar with the information in this guide will help you to get the best possible performance from your new cleaner for many years to come.

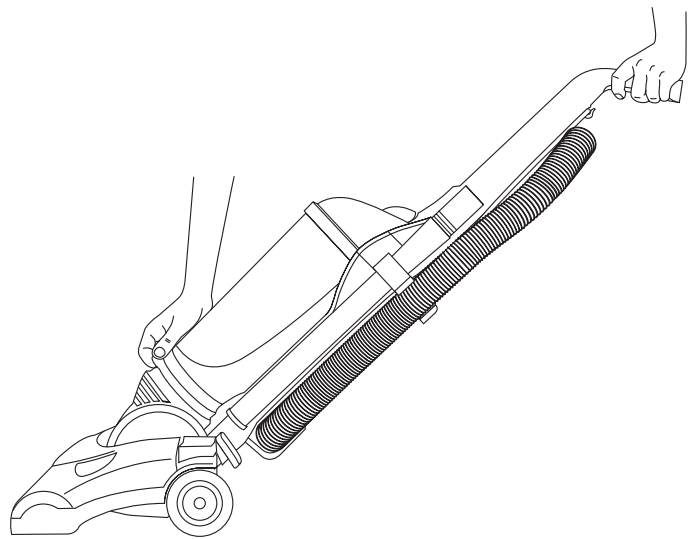


FIG. 15

Step 6: Use Stair Handle. (FIG. 15) For use when cleaning stairs or upholstery, hold the cleaner by the regular handle with one hand and by the stair handle with the other hand.

UTILISATION (suite)

Étape 4 : Remplacer le sac à poussière. (Style de sac PL, 62389) (FIG. 13) Soulever le verrou et le tirer pour libérer le récipient à sac **F** du boîtier. Pour ouvrir, tourner le couvercle vers la gauche (mettre sur la position OPEN (ouvert)) (Fig. 13a) puis saisir le couvercle et le tirer dans le sens opposé au récipient (FIG. 13b). Maintenir le couvercle ouvert et sortir le sac à poussière afin de le mettre au rebut. Remplacer avec un sac à poussière neuf. Remettre le couvercle sur le récipient, en le tournant vers la droite jusqu'à ce qu'il soit dirigé vers le symbole LOCK (Verrouillé).

Étape 5: Réglage de hauteur de l'aspirateur (certains modèles seulement). Utiliser la molette sur le capot (FIG. 14) pour relever ou abaisser la base de l'aspirateur pour qu'elle corresponde au type de surface du sol. Avec le cordon de l'aspirateur déprisé, régler sur la position la plus basse pour un nettoyage maximum de la moquette. **Si l'aspirateur est difficile à pousser, passer au réglage supérieur et ainsi de suite jusqu'à ce qu'on puisse pousser l'aspirateur confortablement.** La brosse rotative doit être en contact avec la moquette pour un nettoyage efficace. Pour faciliter le déplacement de la molette de réglage, placer le manche dans la position de service et incliner l'aspirateur vers l'arrière pour soulager le poids des roues avant.

Renseignements utiles : Écouter l'aspirateur. Si l'on perçoit un changement dans le bruit du moteur ou un changement du rendement, il peut s'agir d'un simple problème d'utilisation ou d'entretien, tel que la nécessité de relever ou d'abaisser la hauteur, une obstruction possible du tuyau ou de la zone de la brosse rotative, ou encore une courroie de brosse détendue ou brisée. Il est facile de remédier à tous ces problèmes communs et les instructions pour ce faire figurent dans le guide du propriétaire. Se familiariser avec les renseignements contenus dans ce guide permettra d'obtenir le meilleur rendement du nouvel aspirateur pendant de longues années.

Étape 6 : Utilisation de la poignée. (FIG. 15) Pour le nettoyage d'escaliers. Pour nettoyer les marches d'escalier ou les meubles rembourrés, tenez l'aspirateur par le manche d'une main et par la poignée de l'autre main.

USO (continué)

Paso 4: Reemplace la Bolsa Recolectora de Polvo. (Bolsa estilo PL, 62389) (FIG. 13) Levante el pasador y tire hacia afuera para desenganchar el recipiente de la bolsa **F** de su alojamiento. Para abrir, gire la tapa en sentido antihorario (mover a la posición OPEN (ABIERTO)) (FIG. 13a); luego agarre fuerte la tapa y tire hacia afuera lejos del recipiente (FIG. 13b). Sostenga la tapa y retire la bolsa recolectora de polvo para desechar. Reemplace con una bolsa recolectora de polvo nueva. Coloque nuevamente la tapa en su lugar, girándola en sentido horario hasta coincidir con el símbolo LOCK.

Paso 5: Ajuste de altura de la aspiradora (sólo en algunos modelos). Use la perilla de la cubierta (FIG. 14) para levantar o bajar la base de la aspiradora a fin de adaptarla al tipo de superficie del piso. Con el cable de la aspiradora desenchufado, elija la altura más baja para una limpieza más a fondo de la alfombra. **Si se hace difícil empujarla, mueva el ajuste al valor próximo más alto hasta que la aspiradora se pueda empujar con comodidad.** El cepillo giratorio debe alcanzar la alfombra para lograr una limpieza efectiva. Para mover la perilla de ajuste más fácilmente, coloque el mango en la posición de funcionamiento e incline la aspiradora hacia atrás para aliviar de peso las ruedas delanteras.

Información útil: Escuche los ruidos de su aspiradora. Si nota cambios en el sonido del motor o en el rendimiento, eso puede indicar simplemente una cuestión de uso o mantenimiento, tal como la necesidad de elevar o bajar el ajuste de altura de la alfombra, una posible obstrucción en la manguera o en el área del cepillo giratorio, así como una correa de cepillos rota o floja. Estos problemas son fáciles de solucionar y las instrucciones para ello se incluyen en esta guía del propietario. Si se familiariza con la información de esta guía, le será más fácil lograr el mejor rendimiento posible de su nueva aspiradora por muchos años.

Paso 6: Uso de la manija para escaleras. (FIG. 15) Para limpiar escaleras o muebles, sostenga la aspiradora por la manija normal con una mano y por la manija para escaleras con la otra.

HOW TO USE (continued)

Step 7: Use Handle Release. (FIG. 16) Step on handle release (FIG. 16a) and pull handle back to a comfortable position. Press again to lower handle further to clean under furniture. Return to full upright position to use the hose and attachments.

Helpful hint: Before cleaning under low furniture, check area first for objects that might harm the unit or block the vacuum hose.

Step 8: Auto Height Setting. The cleaner has the optimal setting for carpet cleaning and will adjust to the appropriate surface. The brushroll must reach the carpet for effective cleaning.

WARNING: Avoid injury. Keep loose clothing, hair, fingers, and all other parts of body away from any moving part (such as the revolving brush).

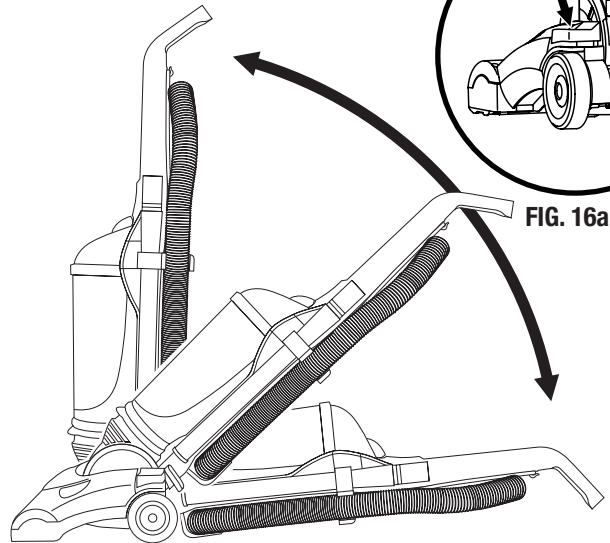
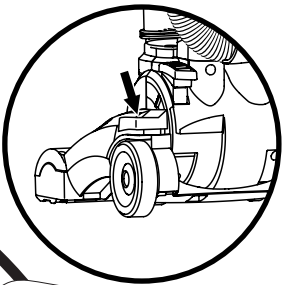


FIG. 16a

FIG. 16

HOW TO USE ACCESSORIES

CAUTION: Do not place cleaner on furniture or steps for any period of time as the brushroll may cause damage. Place cleaner on floor with the handle in storage position while using accessories.

Step 1: Remove hose from hose adapter on the base of cleaner.

Step 2: Place desired accessory onto end of hose or wand.

Nested Extension Wand A to add reach. (FIG. 17) Grasp both wands near ridges. Pull apart. Turn ridge end to center. Push wands together.

Crevice Tool B cleans corners, baseboards, between cushions.

Dusting/Upholstery Brush C is for furniture, blinds, books, lampshades, shelves, curtains, draperies, cushions and fabrics.

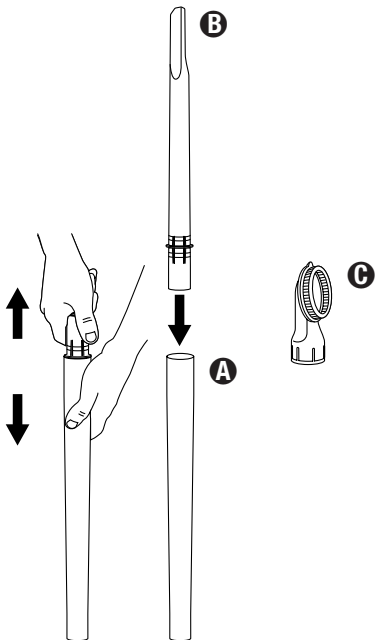


FIG. 17

ROUTINE MAINTENANCE

How to Check and Clear Hose Blockages

Low suction or poor pickup may be due to a blockage in the vacuum cleaner.

Step 1: Remove hose from hose retainer on the base and check suction at end of hose - if little or no suction, check dust bag. Empty if needed. If no improvement, proceed to step 2.

CAUTION: Turn off the switch and unplug the electrical cord before clearing hose.

Step 2: (FIG. 18) Remove electrical cord from cord hooks. Disconnect the clear tube by unscrewing the 2 screws, then lift away from cleaner. Check for any obstructions that may be in the tube or hose. Any obstructions can be removed by using a blunt instrument to clear the tube or hose. Flexing the hose may help loosen the blockage. After clearing blockage, reverse above steps to reassemble unit.

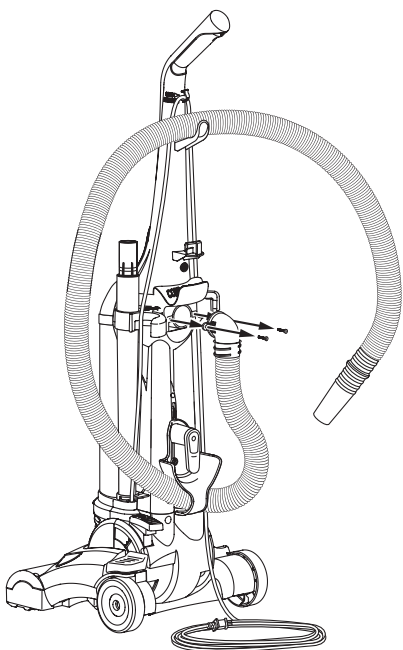


FIG. 18

UTILISATION (suite)

Étape 7 : Utilisation de la pédale de dégagement du manche (FIG. 15). Posez un pied sur la pédale (FIG. 15a) de dégagement du manche et placez le manche dans une position confortable en le tirant vers l'arrière. Appuyez de nouveau pour baisser le manche davantage afin de nettoyer sous les meubles. Replacez en position de rangement pour utiliser le boyau et les accessoires.

Conseil utile : Avant de nettoyer sous des meubles bas, vérifiez d'abord la zone à nettoyer pour tout objet qui pourrait endommager l'appareil ou boucher le boyau de l'aspirateur.

Étape 8 : Réglage automatique de la hauteur. L'aspirateur est réglé pour un nettoyage optimal des tapis et il s'ajustera à la surface appropriée. Le rouleau-brosse doit toucher le tapis pour un nettoyage efficace.

AVERTISSEMENT : Pour éviter toute blessure, gardez les vêtements amples, les cheveux, les doigts et toute autre partie du corps éloignés des pièces mobiles (comme le rouleau-brosse).

UTILISATION DES ACCESSOIRES

ATTENTION : Ne posez pas l'aspirateur sur un meuble ou des marches, car le rouleau-brosse peut les endommager. Posez l'aspirateur sur le plancher avec le manche en position de rangement lorsque vous utilisez les accessoires.

Étape 1 : Retirez le boyau du raccord situé à la base de l'aspirateur.

Étape 2 : Mettez l'accessoire désiré au bout du boyau ou de la rallonge emboîtable.

Les Rallonges Emboîtables **A** augmentent la portée. (FIG. 17) Empoignez les deux rallonges près des nervures. Séparez-les. Tournez la rallonge et placez le côté avec nervures vers le centre. Emboîtez les rallonges.

Le Suceur Plat **B** nettoie les coins, les plinthes, les espaces entre les coussins.

La Brosse à Épousseter/Meubles Rembourrés **C** s'utilise pour les meubles, les stores, les livres, les abat-jour, les étagères, les rideaux, les tentures, les coussins et les tissus.

ENTRETIEN ROUTINIER**Vérification des obstructions et débouchage du boyau**

Une faible force de succion peut être causée par un blocage dans le boyau de l'aspirateur.

Étape 1 : Retirer le tuyau du dispositif de retenue et vérifier l'aspiration au bout du tuyau – s'il n'y a ou peu d'aspiration, contrôler le sac à poussière.

ATTENTION : Arrêtez l'aspirateur et débranchez le cordon électrique avant de dégager le boyau.

Étape 2 : (FIG. 18) Retirez le cordon électrique des crochets de rangement. Débranchez le boyau en dévissant les deux vis et retirez-le de l'aspirateur. Vérifiez s'il est obstrué. Dégagez toute obstruction à l'aide d'un instrument non pointu et non tranchant. Pliez le boyau peut aider à le déboucher. Après avoir dégagé le boyau, répétez les étapes énumérées précédemment en inversant l'ordre pour réassembler l'appareil.

USO (continué)

Paso 7: Uso del dispositivo de liberación de la manija. (FIG. 16) Pise el dispositivo de liberación de la manija (FIG. 16a) y tire de la manija hacia atrás hasta quedar en una posición cómoda. Oprima el dispositivo de nuevo para bajar la manija aún más para limpiar debajo de los muebles. Vuelva a colocar la manija en su posición vertical para usar la manguera y los accesorios.

Sugerencia útil: Antes de limpiar debajo de los muebles bajos, verifique que no haya ningún objeto que pueda dañar la aspiradora o bloquear la manguera.

Paso 9: Ajuste de altura automático. La aspiradora tiene el ajuste óptimo para la limpieza de alfombras y se ajusta a la superficie adecuada. El cepillo giratorio debe alcanzar la alfombra para una limpieza efectiva.

ADVERTENCIA: Evite lesiones. Mantenga la ropa holgada, el cabello, los dedos y todas las partes del cuerpo alejadas de las piezas en movimiento (tales como el cepillo giratorio).

USO DE LOS ACCESORIOS

PRECAUCIÓN: No coloque la aspiradora sobre los muebles o escalones durante ningún período de tiempo ya que el cepillo giratorio puede causar daños. Coloque la aspiradora en el piso con la manija en la posición de almacenamiento cuando use los accesorios.

Paso 1: Retire la manguera del adaptador en la base de la aspiradora.

Paso 2: Coloque el accesorio deseado en el extremo de la manguera o de la vara.

Use la Vara de Extensión Anidada **A** para un mayor alcance. (FIG. 17) Sostenga ambas varas cerca de los surcos. Separe ambas piezas. Gire el extremo surcado hacia el centro. Oprima ambas varas juntas.

El Accesorio para Rendijas **B** sirve para limpiar esquinas, rodapiés y los espacios entre cojines.

El Cepillo para Sacudir el Polvo o para Muebles **C** sirve para limpiar muebles, persianas, libros, lámparas, estantes, cortinas, tapices, cojines y telas.

MANTENIMIENTO DE RUTINA**Verificación y liberación del bloqueo de la manguera**

Un bloqueo de la aspiradora puede provocar baja succion o poder de aspirado.

Paso 1: Retire la manguera de su alojamiento en la base y verifique la succion en su extremo – en caso de que la succion sea insuficiente o no esté presente, verifique la bolsa recolectora de polvo.

PRECAUCIÓN: Apague el interruptor y desenchufe el cordón eléctrico antes de limpiar la manguera.

Paso 2: (FIG. 18) Retire el cordón eléctrico de los ganchos. Desconecte el tubo transparente destornillando los dos tornillos y retírelo de la aspiradora. Verifique que no haya ninguna obstrucción en el tubo o la manguera. Puede remover cualquier obstrucción usando un instrumento sin filo para destapar el tubo o la manguera. Si dobla la manguera ayudará a liberar la obstrucción. Después de remover el bloqueo, invierta los pasos anteriores para volver a ensamblar la unidad.

HOW TO MAINTAIN

The instructions in this booklet serve as a guide to routine maintenance. To avoid unnecessary service calls, check the dust bag, belt, and brushroll often.

Brushroll

The brushroll turns as it sweeps and combs the carpet nap. Remove hair and threads from the brushroll so it continues brushing the carpet. To maintain the most efficient cleaning, the bristles must touch the carpet. To test the bristle length, hold a ruler against the underneath side of the cleaner. If the bristles no longer touch the ruler, replace the brushroll.

Brushroll Belt

Brushroll Performance Window (FIG. 19) To check condition of belt watch to see if white dots on belt are moving through the performance window (FIG. 19a). This indicates the brushroll is turning.

The brushroll belt turns the brushroll to agitate, sweep, and comb the carpet nap. Check the belt regularly to be sure it is in good condition. Replace the belt if it stretches, cracks or loses tension. Cut away any hair or threads wound around the brushroll or the belt pulley because the buildup could cause the belt to rotate unevenly.

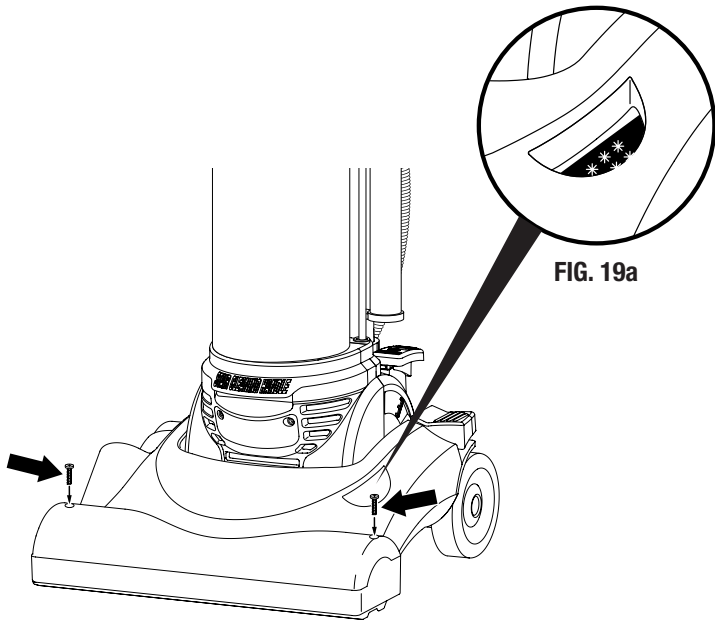


FIG. 19a

FIG. 19

To Change Belt

(FIG. 20) Use belt, Style U 54312 or Style EXT-U 61120.

CAUTION: Turn off the switch and unplug the electrical cord before replacing belt. Motor shaft can become hot during normal use. To prevent injury, avoid touching the motor shaft when checking the belt.

Step 1: Lower handle to floor to change belt.

Step 2: (FIG. 19) Remove two screws to release hood. Lift hood to expose belt and brushroll.

Step 3: Lift left end of brushroll and pull out of base.

Step 4: Remove and discard belt.

Step 5: Clean debris from brushroll area.

Step 6: Place new belt around motor shaft.

Step 7: Place belt around right side of brushroll.

Step 8: Pull right side of brushroll to stretch belt. Secure right end cap into base.

Step 9: Align left end cap with square in base. Push end cap into place.

Step 10: Rotate brushroll to position belt on brushroll pulley.

Step 11: Replace the hood.

Step 12: Tighten screws.

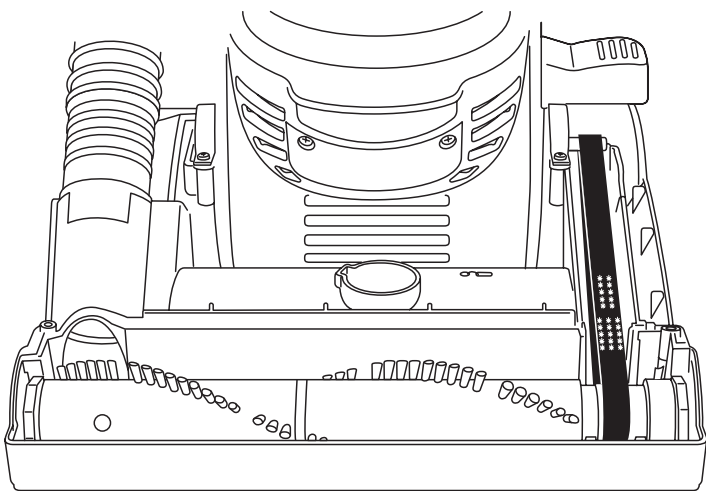


FIG. 20

(CONTINUED)

ENTRETIEN

Les instructions contenues dans ce livret vous serviront de guide pour l'entretien routinier. Pour éviter les interventions d'entretien-dépannage inutiles, contrôler souvent le sac à poussière, la courroie et la brosse cylindrique.

Rouleau-brosse

Le rouleau-brosse tourne lorsqu'il balaie et peigne les fibres de la moquette. Enlevez les poils, les cheveux et les fils entortillés autour du rouleau-brosse pour qu'il continue à peigner les fibres de la moquette. Pour assurer le nettoyage optimal de la moquette, les poils du rouleau-brosse doivent toucher les fibres de la moquette. Pour vérifier la longueur des poils du rouleau-brosse, placez une règle sous l'aspirateur. Si les poils ne touchent pas cette règle, le rouleau-brosse doit être remplacé.

Courroie du rouleau-brosse

Fenêtre de performance de la brosse (FIG. 19) Fenêtre de performance de la brosse. Pour vérifier l'état de la courroie, assurez-vous que des points blancs apparaissant sur la courroie se déplacent dans la fenêtre de performance (FIG. 18a). Ceci indique que le rouleau-brosse tourne.

Pour remplacer la courroie (FIG. 20) Utiliser les courroies des styles U 54312 ou EXT-U 61120.

ATTENTION : Mettez l'interrupteur à l'arrêt débranchez l'appareil avant de remplacer la courroie. La poulie de la courroie peut devenir chaude en cours d'utilisation. Pour prévenir les blessures, évitez de toucher à la poulie du moteur lors de l'inspection de la courroie.

Étape 1 : Baissez le manche jusqu'au plancher pour changer la courroie.

Étape 2 : (FIG. 19) Retirez les deux vis du capot pour l'enlever et soulevez-le afin de repérer la courroie et le rouleau-brosse.

Étape 3 : Soulevez l'extrémité gauche du rouleau-brosse et sortez-le de la base.

Étape 4 : Enlevez la courroie et jetez-la.

Étape 5 : Nettoyez la poussière et la saleté autour du rouleau-brosse.

Étape 6 : Placez la nouvelle courroie autour de la poulie du moteur.

Étape 7 : Placez la courroie autour de la partie droite du rouleau-brosse.

Étape 8 : Tirez sur le côté droit du rouleau-brosse pour étirer la courroie. Fixez l'embout droit à la base.

Étape 9 : Alignez l'embout gauche avec l'équerre de la base de l'aspirateur. Poussez sur l'embout pour le mettre en place.

Étape 10 : Tournez le rouleau-brosse pour que la courroie se place sur la poulie du rouleau-brosse.

Étape 11 : Remettez le capot.

Étape 12 : Serrez les vis.

MANTENIMIENTO

Las instrucciones en este folleto sirven como guía para el mantenimiento de rutina de este electrodoméstico. Para evitar llamadas innecesarias al servicio técnico, verifique frecuentemente la bolsa recolectora de polvo, correa y rodillo para cepillar.

Cepillo circular

El cepillo circular gira a medida que barre y cepilla la alfombra. Retire el cabello y los hilos del cepillo para que siga cepillando la alfombra. Para mantener una eficiencia óptima de la limpieza, las cerdas del cepillo deben tocar la alfombra. Para probar la longitud de las cerdas, sostenga una regla contra la parte inferior de la aspiradora. Si las cerdas no tocan la regla, reemplace el cepillo circular.

Correa del cepillo circular

Ventana de rendimiento del cepillo circular (FIG. 19) Para verificar la condición de la correa, verifique que los puntos blancos se muevan a lo largo de la ventana de rendimiento (FIG. 19a). Esto indica que el cepillo está girando.

Para cambiar la correa (FIG. 20) Utilice correa Style U 54312 ó Style EXT-U 61120.

PRECAUCIÓN: Apague el interruptor y desenchufe el cordón eléctrico antes de reemplazar la correa. Las poleas de la correa pueden calentarse durante el uso normal. Para evitar lesiones, evite tocar la polea del motor cuando verifique la correa.

Paso 1: Baje la manija hasta el piso para cambiar la correa.

Paso 2: (FIG. 19) Retire los dos tornillos para liberar la tapa. Levante la tapa para obtener acceso a la correa y al cepillo circular.

Paso 3: Levante el extremo izquierdo del cepillo circular y tire para sacarlo de la base.

Paso 4: Retire y deseche la correa.

Paso 5: Limpie la suciedad del área del cepillo.

Paso 6: Coloque una correa nueva alrededor del eje del motor.

Paso 7: Coloque la correa alrededor del lado derecho del cepillo circular.

Paso 8: Tire del lado derecho del cepillo circular para estirar la correa. Asegure la tapa del extremo derecho en la base.

Paso 9: Alinee la tapa del extremo izquierdo con el cuadrado en la base. Oprima la tapa del extremo en su lugar.

Paso 10: Gire el cepillo circular para colocar la correa en la polea.

Paso 11: Vuelva a colocar la tapa.

Paso 12: Apriete los tornillos.

HOW TO MAINTAIN (continued)**Motor Filter**

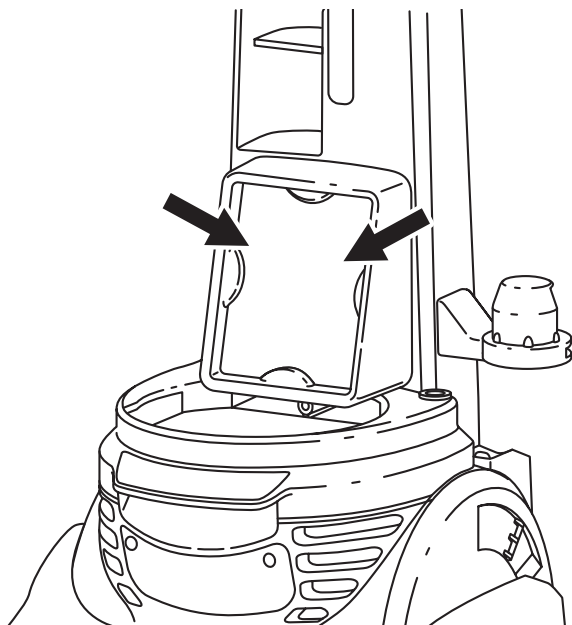
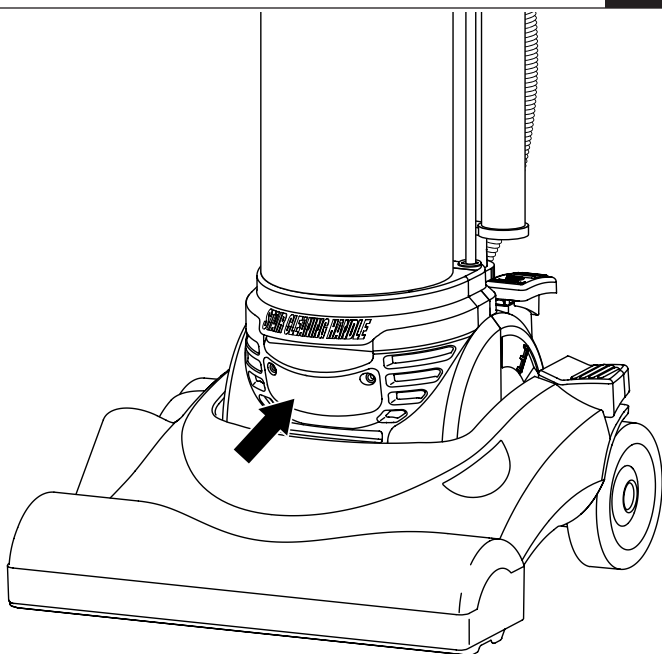
(FIG 21) Check the motor filter with each disposable dust bag change. Clean or replace as needed.

To Clean Motor Filter

Step 1: Remove filter from inside bag compartment, at bottom.

Step 2: Shake filter to remove excess dust. If necessary, the filter can be cleaned by laundering with warm water. Do not clean in a dishwasher.

Step 3: Make sure motor filter is completely dry. Re-install the motor filter prior to next use. Never use the vacuum without the motor filter properly in place.

**FIG. 21****FIG. 22****How To Change Light Bulb** (FIG. 22)

To replace light bulb, please contact customer service – not available in stores.

CAUTION: Turn off the power switch and unplug the electrical cord before changing light bulb.

Step 1: Lower handle and remove two screws from lens cover.

Step 2: Pull lens cover from cleaner.

Step 3: Support socket with one hand and pull light bulb straight out to release.

Step 4: Place new light bulb into socket; push to secure.

Step 5: Make certain bulb will not touch lens cover.

Step 6: Replace lens cover.

Step 7: Secure lens cover with two screws.

Customer Assistance

USA 1-800-282-2886

Mexico (55) 5343-4384

Canada 1-800-282-2886

Headlight is not available on all models.

L'éclairage frontal n'est pas disponible sur tous les modèles.

La luz frontal no se incluye en todos los modelos.

ENTRETIEN (suite)**Filtre de Moteur**

(FIG 21) Vérifier le filtre de moteur lors de chaque remplacement de sac à poussière Nettoyer ou remplacer selon les besoins.

Pour Nettoyer le Filtre de Moteur

Étape 1 : Retirer le filtre situé au fond du compartiment de sac.

Étape 2 : Secouer le filtre pour chasser l'excédent de poussière. Si nécessaire, le filtrer peut être nettoyé à l'eau tiède dans la machine à laver. Ne pas le nettoyer dans un lave-vaisselle.

Étape 3 : S'assurer que le filtre de moteur est tout à fait sec. Remonter le filtre de moteur avant l'utilisation suivante. Ne jamais utiliser l'aspirateur si le filtre de moteur n'est pas correctement monté.

Remplacement de l'ampoule (FIG. 22)

Pour remplacer l'ampoule, communiquez avec le service à la clientèle – l'ampoule n'est pas vendue en magasin.

ATTENTION : Arrêtez l'aspirateur et débranchez le cordon électrique avant de remplacer l'ampoule.

Étape 1 : Abaissez le manche pour enlever les deux vis du cabochon.

Étape 2 : Enlevez le cabochon.

Étape 3 : Tenez la douille d'une main et tirez sur l'ampoule pour l'enlever.

Étape 4 : Insérez l'ampoule dans le douille et poussez dessus pour la fixer solidement.

Étape 5 : L'ampoule ne doit pas entrer en contact avec le cabochon.

Étape 6 : Remplacez le cabochon.

Étape 7 : Fixez cabochon avec les deux vis.

MANTENIMIENTO (continué)**Filtro del Motor**

(FIG 21) Verifique el filtro del motor cada vez que cambie la bolsa recolectora de polvo descartable. Limpie o reemplace según sea necesario.

Limpieza del Filtro del Motor:

Paso 1: Retire el filtro del compartimiento interno de la bolsa, en la parte inferior.

Paso 2: Sacuda el filtro para quitar el exceso de polvo. Si es necesario, se puede limpiar el filtro lavándolo con agua tibia. No lo lave en lavaplatos.

Paso 3: Asegúrese de que el filtro del motor esté completamente seco. Vuelva a instalar el filtro del motor antes del próximo uso. Nunca utilice la aspiradora sin tener el filtro del motor en su lugar.

Cambio de la bombilla (FIG. 22)

Para reemplazar la bombilla, póngase en contacto con servicio al cliente – no está disponible en las tiendas.

PRECAUCIÓN: Apague el interruptor y desenchufe el cordón eléctrico antes de reemplazar la bombilla.

Paso 1: Baje la manija para retirar los dos tornillos de la tapa del lente.

Paso 2: Retire la tapa del lente de la aspiradora.

Paso 3: Sostenga el casquillo con una mano y tire de la bombilla derecho hacia afuera para liberarla.

Paso 4: Coloque la nueva bombilla en el casquillo. Empuje para asegurarla.

Paso 5: Asegúrese de que la bombilla no toque la tapa del lente.

Paso 6: Vuelva a colocar la tapa del lente.

Paso 7: Fije la tapa del lente usando dos tornillos.

POWER PAW™ TURBO NOZZLE (some models only)

POWER PAW™ BOQUILLA TURBO (certains modèles seulement)

POWER PAW™ LANCE TURBO (sólo en algunos modelos)

This convenient air driven Turbo Nozzle is perfect for pet hair, upholstery, stairs and area rugs.

Esta conveniente boquilla turbo propulsada por aire es perfecta para pelos de animales domésticos, tapizados, escalones y alfombras.

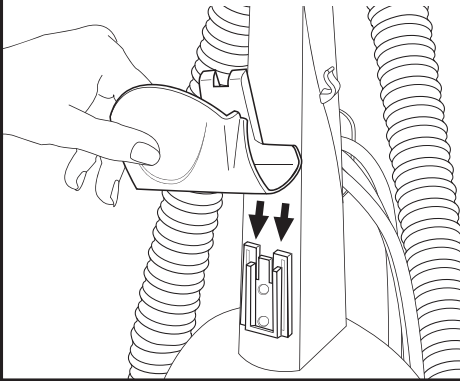
Cette lance turbo convient parfaitement au nettoyage des poils d'animaux, des capitonnages, des escaliers et des petits tapis.

Installing Power Paw:

Attach the Power Paw Clip by aligning and sliding down onto bracket on cleaner. (some models)

Acople la presilla de la boquilla Power Paw alineándola y deslizándola hacia abajo en el soporte que se encuentra en la aspiradora (en algunos modelos).

Pour installer l'attache du Power Paw, alignez-le avec le support situé sur l'appareil et glissez. (certains modèles)

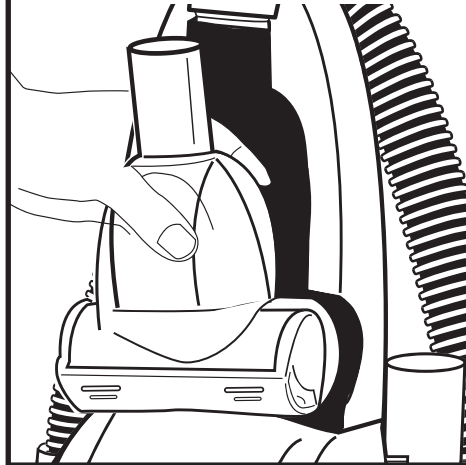


Instalación de la boquilla Power Paw:

Power Paw slides into the handle or clip for storage.

Para guardarlo, deslice el Power Paw dentro del mango o de la presilla.

Le Power Paw se glisse dans le manche ou l'attache pour l'entreposage.

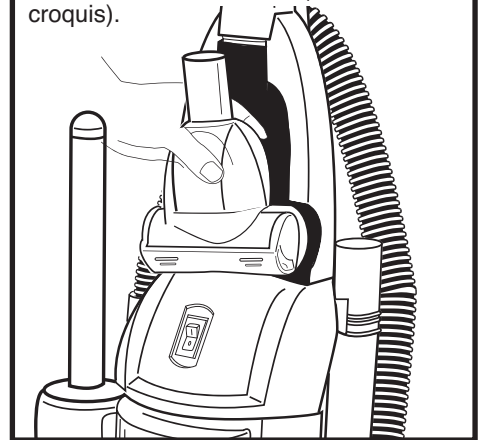


Installation du Power Paw:

Remove Power Paw from the handle or clip by lifting up and away (as pictured).

Quitte el Power Paw del mango o la presilla levantándolo en dirección opuesta a usted (como lo muestra la ilustración)

Enlevez le Power Paw du manche ou de son attache en soulevant (voir le croquis).



Maintenance Instructions:

Instrucciones de Mantenimiento:

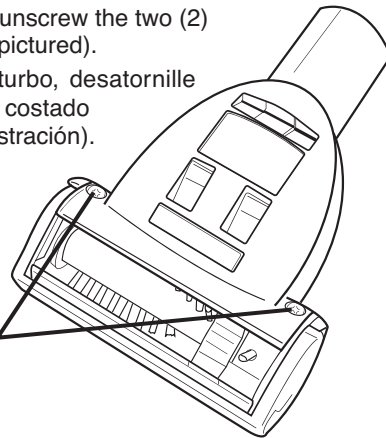
Instructions pour l'entretien:

A) To open Turbo Nozzle, unscrew the two (2) screws on the side (as pictured).

A) Para abrir la boquilla turbo, desatornille los dos (2) tornillos al costado (como lo muestra la ilustración).

A) Pour ouvrir la turbo brosse, enlevez les deux (2) vis du côté (voir le croquis).

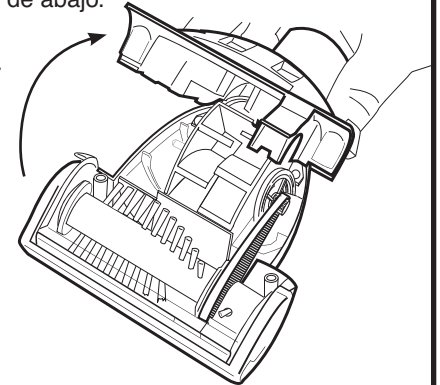
Screws
vis
tornillos



B) Lift up the bottom housing.

B) Levante la armazón de abajo.

B) Soulevez la partie inférieure du boîtier.



C) Clear blockage from brush roll area.

C) Limpié de obstáculos el área del cepillo circular.

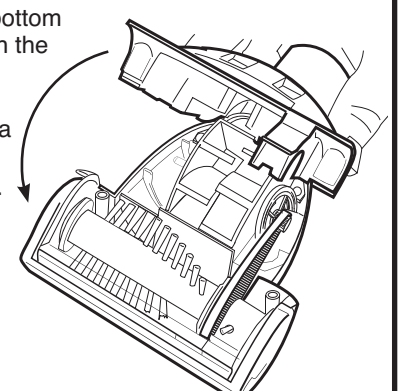
C) Enlevez toute obstruction éventuelle de la zone du rouleau-brosse.



D) To close align top and bottom housing and tighten with the two (2) screws.

D) Para cerrarlo, alinee los arm zones de arriba y de abajo y apriételes con los dos tornillos (2).

D) Pour fermer, alignez les boîtiers du haut et du bas et serrez avec les deux (2) vis.



Problem Solving

CAUTION: Turn off the switch and unplug the electrical cord before servicing.

Problem	Cause	Solution
Motor will not start.	Electric Plug	<ul style="list-style-type: none"> • Push plug securely into outlet. • Try another outlet. • Check circuit breaker.
Motor suddenly stops.	Thermal Cut Off	<ul style="list-style-type: none"> • Refer to pages 3 and 26.
Hard to push.	Carpet Height Adjustment	<ul style="list-style-type: none"> • Adjustment set too low.
Does not clean the carpet/floor.	Dust Bag Filter Belt Brushroll Hose Carpet Height Adjust	<ul style="list-style-type: none"> • Replace full dust bag. • Make sure dust bag is installed properly and latch is secured. • Make sure motor filter is clean. • Replace cut, loose, out of shape belt. • Clean hair and thread from bristles and end cap area. • Replace brushroll if bristles are worn. • Remove any clogs from the hose that restrict the airflow. • Adjustment set too high.
No suction at the hose.	Dust Bag and Filter Hose	<ul style="list-style-type: none"> • Empty the dust bag. • Clean and install filter properly. • Make sure dust bag is installed properly and latch secured. • Remove any clogs from the hose that restrict the airflow. • Check both ends of the hose.
Headlight is not working. (some models only)	Light Bulb/not available	<ul style="list-style-type: none"> • Replace light bulb.
Noise from the brushroll area.	Brushroll Belt	<ul style="list-style-type: none"> • Remove hood and clean debris from the brushroll area. • Replace a cut, loose or out of shape belt.
Brushroll will not turn.	Brushroll	<ul style="list-style-type: none"> • Remove hood and clean debris from the brushroll area. • Replace broken belt.
Burning smell.	Belt	<ul style="list-style-type: none"> • Remove hood and clean debris from the brushroll area/belt.
Power Paw™ stair brush doesn't work. (some models only)	Brushroll/Belt	<ul style="list-style-type: none"> • Remove any clogs from the opening or debris around the brushroll or belt.

Missing parts or questions. Call 1-800-282-2886 for customer assistance.

Thermal Cut Off

This cleaner has a special thermostat that protects the cleaner in case of motor overheating. If the cleaner suddenly turns off, follow this procedure:

Step 1: Push on/off switch to off.

Step 2: Unplug cleaner.

Step 3: Check for source of overheating problem (i.e. full dust bag, clogged hose or clogged filters).

Step 4: If a full dust bag, clogged hose or clogged filter is found, replace the dust bag, unplug the hose or replace the filter.

Step 5: Wait at least 30 minutes before attempting to reuse the cleaner.

Step 6: After 30 minute cool down period, plug the cleaner in and push the switch pedal. The cleaner should turn on.

Step 7: If the cleaner still does not operate, call 1-800-282-2886 for customer assistance.

Résolution de problèmes

ATTENTION: Mettez l'interrupteur à l'arrêt et débranchez l'appareil avant tout entretien.

Problème	Cause	Solution
Le moteur ne démarre pas.	Fiche	<ul style="list-style-type: none"> • Enfoncez bien la fiche dans la prise de courant. • Essayez une autre prise. • Vérifiez le disjoncteur.
Le moteur s'arrête brusquement.	Rupteur thermique	<ul style="list-style-type: none"> • Reportez-vous à la pages 4 et 27.
Difficile à pousser.	Réglage de l'épaisseur de la moquette	<ul style="list-style-type: none"> • Réglage trop bas.
L'aspirateur ne nettoie pas la moquette ou le plancher.	Sac à poussière Filtre Courroie Rouleau-brosse Boyau	<ul style="list-style-type: none"> • Remplacement du sac à poussière plein. • S'assurer que le sac à poussière est bien monté et que le verrou est fermé. • S'assurer que le filtre de moteur est propre. • Remplacez les courroies coupées, détendues ou déformées. • Enlevez les cheveux et les fils de soie de l'embout du rouleau-brosse. • Remplacez le rouleau-brosse si les soies sont usées. • Enlevez toute accumulation de poussière et toutes obstructions du boyau qui pourraient diminuer le passage de l'air.
Pas d'aspiration à l'extrémité du boyau.	Sac à poussière et filtre Boyau Réglage de l'épaisseur de la moquette	<ul style="list-style-type: none"> • Vider le sac à poussière. • Nettoyez et installez le filtre convenablement. • S'assurer que le sac à poussière est bien monté et que le verrou est fermé. • Enlevez toutes obstructions du boyau qui pourraient diminuer le passage de l'air. • Inspectez les deux extrémités du boyau. • Réglage trop haut.
La lampe ne fonctionne pas. (certains modèles seulement)	Ampoule/non disponible	<ul style="list-style-type: none"> • Remplacez l'ampoule.
Bruit provenant du rouleau-brosse.	Rouleau-brosse Courroie	<ul style="list-style-type: none"> • Enlevez le capot et nettoyez les débris provenant de la zone du rouleau-brosse. • Remplacez toute courroie coupée, détendue ou déformée.
Le rouleau-brosse ne tourne plus.	Rouleau-brosse	<ul style="list-style-type: none"> • Enlevez le capot et nettoyez les débris provenant de la zone du rouleau-brosse. • Remplacez la courroie endommagée.
Odeur de brûlé.	Courroie	<ul style="list-style-type: none"> • Enlevez le capot et nettoyez les débris provenant de la zone du rouleau-brosse/courroie.
La brosse à escalier PowerPaw™ ne fonctionne pas.	Rouleau-brosse/Courroie	<ul style="list-style-type: none"> • Débarrassez l'ouverture de tout colmatage ou enlevez tout débris autour de la brosse cylindrique ou de la courroie.

Pour toute pièce manquante ou question, communiquez avec le service après-vente au 1 800 282-2886.

Rupteur thermique

Cet aspirateur est muni d'un thermostat spécial qui le protège en cas de surchauffe du moteur. Si l'aspirateur s'arrête soudainement, suivez les étapes suivantes :

Étape 1 : Mettez l'interrupteur sur marche/arrêt à la position Arrêt.

Étape 2 : Débranchez l'aspirateur.

Étape 3 : Vérifiez toute source éventuelle de surchauffe (p. ex. sac à poussière plein, un boyau obstrué ou des filtres bouchés).

Étape 4 : Si l'on constate que le sac à poussière est plein ou que le tuyau ou le filtre sont colmatés, remplacer le sac à poussière, déboucher le tuyau ou remplacer le filtre.

Étape 5 : Attendez au moins 30 minutes avant d'utiliser l'aspirateur.

Étape 6 : Après une période de refroidissement de 30 minutes, rebranchez l'aspirateur et mettez l'interrupteur en marche. L'aspirateur devrait se remettre en marche.

Étape 7 : Si l'aspirateur ne fonctionne toujours pas, téléphonez au 1 800 282-2886 pour obtenir de l'aide.

Solución de problemas

PRECAUCIÓN: Apague el interruptor y desenchufe el cordón eléctrico antes de realizar servicio a esta aspiradora.

Problema	Causa	Solución
El motor no enciende.	Enchufe eléctrico	<ul style="list-style-type: none"> • Conecte el enchufe firmemente a un tomacorriente. • Intente con otro tomacorriente. • Verifique el disyuntor.
El motor se detiene repentinamente.	Interrupción térmica	<ul style="list-style-type: none"> • Consulte las páginas 5 y 28.
Hay que hacer mucha fuerza para empujar la aspiradora.	Ajuste de altura de la alfombra	<ul style="list-style-type: none"> • Ajuste en un valor demasiado bajo.
No limpia la alfombra/piso.	Bolsa recolectora de polvo	<ul style="list-style-type: none"> • Reemplace la bolsa recolectora de polvo llena. • Asegúrese de que la bolsa recolectora de polvo esté correctamente instalada y el pasador bien asegurado.
	Filtro	<ul style="list-style-type: none"> • Asegúrese de que el filtro del motor esté limpio.
	Correa	<ul style="list-style-type: none"> • Reemplace la correa si está cortada, floja o deformada.
	Cepillo circular	<ul style="list-style-type: none"> • Limpie el cabello y los hilos de las cerdas y del área de la tapa del extremo. • Reemplace el cepillo circular si las cerdas están desgastadas.
	Manguera	<ul style="list-style-type: none"> • Retire cualquier obstrucción de la manguera que restrinja el flujo de aire.
	Ajuste de altura de la alfombra	<ul style="list-style-type: none"> • Ajuste en un valor demasiado alto.
No hay succión en la manguera.	Bolsa recolectora de polvo y filtro	<ul style="list-style-type: none"> • Vacíe la bolsa recolectora de polvo. • Limpie e instale el filtro adecuadamente. • Asegúrese de que la bolsa recolectora de polvo esté correctamente instalada y el pasador bien asegurado.
	Manguera	<ul style="list-style-type: none"> • Retire cualquier obstrucción de la manguera que restrinja el flujo de aire. • Verifique ambos extremos de la manguera.
La luz no funciona. (sólo en algunos modelos)	Bombilla/no disponible	<ul style="list-style-type: none"> • Reemplace la bombilla.
Ruido en el área del cepillo circular.	Cepillo circular	<ul style="list-style-type: none"> • Retire la tapa y limpie la suciedad del área del cepillo circular.
	Correa	<ul style="list-style-type: none"> • Reemplace la correa si está cortada, floja o deformada.
El cepillo circular no gira.	Cepillo circular	<ul style="list-style-type: none"> • Retire la tapa y limpie la suciedad del área del cepillo circular. • Reemplace la correa rota.
Olor a quemado.	Correa	<ul style="list-style-type: none"> • Retire la tapa y limpie la suciedad del área del cepillo circular/correa.
El cepillo para escaleras Power Paw™ no funciona	Cepillo circular/Correa	<ul style="list-style-type: none"> • Quite cualquier obstrucción de la boca o suciedad en el rodillo o la correa del cepillo.

Piezas faltantes o preguntas. Llame al 1-800-282-2886 para ponerse en contacto con atención al cliente.

Interrupción térmica

Esta aspiradora cuenta con un termostato especial que la protege en caso de sobrecalentamiento del motor. Si la aspiradora se apaga repentinamente, siga este procedimiento:

Paso 1: Oprima el interruptor de encendido/apagado a la posición de apagado.

Paso 2: Desenchufe la aspiradora.

Paso 3: Verifique la fuente del problema de sobrecalentamiento (por ejemplo, bolsa recolectora de polvo llena, manguera tapada o filtro tapado).

Paso 4: Si se encuentra la bolsa recolectora de polvo llena, la manguera o el filtro obstruidos, reemplace la bolsa recolectora, destape la manguera o reemplace el filtro.

Paso 5: Espere por lo menos 30 minutos antes de usar la aspiradora de nuevo.

Paso 6: Después de un período de enfriamiento de 30 minutos, enchufe la aspiradora y oprima el pedal interruptor. La aspiradora debe encenderse.

Paso 7: Si la aspiradora aún no funciona, llame al 1-800-282-2886 para obtener atención al cliente.

ORDER FORM
FORMULARIO DE PEDIDO DEL CLIENTE

Electrolux Home Care Products
 P.O. Box 3900 • Peoria, IL 61612



MODEL NUMBER **TYPE**
NÚMERO MODELO **TIPO**

SERIAL NUMBER
NÚMERO SERIE

IMPORTANT: Be sure to include your model, type, and serial numbers. These numbers may be found on the rating plate.
IMPORTANTE: Asegúrese de incluir los números de modelo, tipo y serie. Estos números se encuentran en la placa de datos.

SOLD TO: – VENDIDO A:
 Name / Nombre
 Address / Direccion
 City / Ciudad
 State / Estado Zip Code / Código postal
 Telephone (day) / Teléfono (día)
 Telephone (eve) / Teléfono (noche)
 Fax

Genuine Eureka Bags, Belts and Filters Bolsas, Correas y Filtros Genuinos de Eureka		Part No. Parte No.	Qty. Cant.	Price (USD)* Precio	Total
	EXTENDED LIFE BELT (U) CORREA PROLONGADO (U)	61120B		\$2.99	
	DISPOSABLE DUST BAGS (STYLE PL) PACKAGE OF 3 BOLSAS DESECHABLES PARA POLVO (ESTILO PL) PAQUETE DE 3	62389		\$3.99	
	PRE-MOTOR FILTER (STYLE PL) PACKAGE OF 2 FILTRO PRE MOTOR (ESTILO PL) PAQUETE DE 2	62480		\$3.99	

SHIP TO: – ENVIAR A:
 Name / Nombre
 Address / Direccion
 City / Ciudad
 State / Estado Zip Code / Código postal
 Telephone (day) / Teléfono (día)
 Telephone (eve) / Teléfono (noche)

Accessories / Accesorios					
	DUSTING BRUSH CEPILLO PARA POLVO	60990-2		\$4.99	
	WANDS MANGOS	71492A-1		\$5.99	
	TURBO NOZZLE BOQUILLA TURBO	75391		\$19.99	
	STAIR CLEANING HOSE MANGUERA POR LIMPIAR ESCALONES	62293-5		\$16.40	

PAYMENT (no C.O.D. Orders)
PAGO (no se aceptan ordenes contra reembolso)

Check or money order. Do not send currency.
 Payable to : Electrolux Home Care Products North America
 Pagadero a: Electrolux Home Care Products North America

VISA DC MC AMEX

ACCT. NUMBER – NÚMERO CUENTA

EXPIRATION DATE / FECHA VENCIMIENTO

SIGNATURE (full name as shown on acct.)
 FIRMA (nombre completo como aparece en la cuenta)

TO ORDER: – PARA ORDENAR
By Phone: 1-800-282-2886
Hours: Call Monday-Friday 8:00 am - 7:30 pm CST; Saturday 10:00 am - 6:30 pm CST
 (Please call the same number for answers to problems or questions in the USA and Canada)

Por teléfono: 1-800-282-2886
HORAS: Llame de lunes a viernes 8:00 am - 7:30 pm (hora estándar central); Sábado 10:00 am - 6:30 pm (hora estándar central) Por favor llame a ese mismo número en caso de problemas o preguntas en los Estados Unidos y Canadá. *En México llame al (55) 5343-4384.

By FAX: 1-309-589-7583
Por FAX: 1-309-589-7583

By Mail: Simply fill out this Order Form. Please be sure to include day and evening phone numbers.

Por correo: Simplemente llene el Formulario de Pedido. Por favor incluya números de teléfono para llamar durante el día o en la noche.

ONLINE: – Por internet
www.eureka.com

Brushroll / Cepillo circular					
	13" BRUSHROLL (MODEL 4750A-1) 13" CEPILLO CIRCULAR (MODELO 4750A-1)	60844-5		\$9.99	
	15" BRUSHROLL (MODEL 4760AZ) 15" CEPILLO CIRCULAR (MODELO 4760AZ)	62228-3		\$12.99	

Miscellaneous Parts / Piezas misceláneas					
	HEADLIGHT FOCO DE LUZ FRONTAL	57940-3		\$1.49	

TOTAL (*prices subject to change without notice)
TOTAL* (precios sujetos a cambio sin previo aviso)

TAX (add state tax & local taxes as required by law)
IMPUESTO (agregue impuesto estatal e impuestos locales según exige la ley)

POSTAGE & HANDLING CHARGE (within USA) **\$6.50**
GASTOS DE ENVÍO (dentro de los EE.UU.)

TOTAL ENCLOSED
TOTAL INCLUIDO

ORDER FORM BON DE COMMANDE

Electrolux Home Care Products Canada
5855 Terry Fox Way
Mississauga, Ontario L5V3E4

EUREKA®

MODEL NUMBER TYPE
N° DE MODÈLE TYPE

SERIAL NUMBER
N° DE SÉRIE

IMPORTANT: Be sure to include your model, type, and serial numbers. These numbers may be found on the rating plate.
IMPORTANT: Assurez-vous d'inclure le type, les numéros de modèle et de série que vous trouverez sur la plaque signalétique.

SOLD TO: – VENDU À:

Name
Nom

Address
Adresse

City
Ville

State
Province

Zip Code
Code Postal

Telephone (day)
Téléphone (jour)

Telephone (eve)
Téléphone (soir)

Fax
Télécopieur

SHIP TO: – ENVOYÉ À:

Name
Nom

Address
Adresse

City
Ville

State
Province

Zip Code
Code Postal

Telephone (day)
Téléphone (jour)

Telephone (eve)
Téléphone (soir)

PAYMENT (no C.O.D. Orders) PAIEMENT (pas de commandes en PORT DÚ)

Check or money order. Do not send currency.
Payable to: Electrolux Home Care Products Canada
 Chèque ou mandat. N'envoyez pas d'espèces.
Payable à: Electrolux Home Care Products Canada

VISA DC MC AMEX

ACCT. NUMBER – NUMÉRO DE COMPTE

EXPIRATION DATE
DATE D'EXPIRATION

SIGNATURE (full name as shown on acct.)
SIGNATURE (nom complet comme sur le compte)

TO ORDER: – POUR COMMANDER :

By Phone: 1-800-282-2886

Hours: Call Monday-Friday 8:00 am - 7:30 pm CST; Saturday 10:00 am - 6:30 pm CST
(Please call the same number for answers to problems or questions in the USA and Canada)

Par téléphone : 1-800-282-2886

HEURES : Du lundi au vendredi entre 8 h et 17 h 30, heure normale de Centre; le samedi entre 10 h à 18 h 30, heure normale de Centre. Pour obtenir des réponses à vos questions ou problèmes aux É.-U. et au Canada, veuillez composer le même numéro.




By FAX: 1-519-653-4515
Par télécopieur : 1-519-653-4515

By Mail: Simply fill out this Order Form. Please be sure to include day and evening phone numbers.


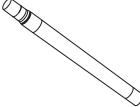

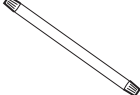
Par la poste : Remplissez simplement ce bon de commande. Assurez-vous de mentionner vos numéros de téléphone - jour et soir.

ONLINE: – En Ligne :
www.eureka.com



Genuine Eureka Bags, Belts and Filters Sacs, Courroies et Filtres Eureka Authentiques

	Part No. N° pièce	Qty. Qté	Price (CAD)* Prix (CAD)*	Total
 EXTENDED LIFE BELT (U) COURROIE PROLONGÉE DE VIE	61120B		\$3.99	
 DISPOSABLE DUST BAGS (STYLE PL) PACKAGE OF 3 SACS À POUSSIÈRE JETABLES (STYLE PL) PAQUET DE 3	62389		\$5.49	
 PRE-MOTOR FILTER (STYLE PL) PACKAGE OF 2 FILTRE DU MOTEUR (ESTILO PL) PAQUET DE 2	62480		\$5.49	

Accessories / Accessoires

 DUSTING BRUSH BROSSE À ÉPOUSSETER	60990-2		\$6.99	
 WANDS RALLONGES	71492A-1		\$7.99	
 TURBO NOZZLE LANCE TURBO	75391		\$25.99	
 STAIR CLEANING HOSE LE TUYAU DE NETTOYAGE D'ESCALIER	62293-5		\$21.49	

Brushroll / Rouleaux-brosses

 13" BRUSHROLL (MODEL 4750A-1) 13" ROULEAUX-BROSSES (MODÈLE 4750A-1)	60844-5		\$12.99	
 15" BRUSHROLL (MODEL 4760AZ) 15" ROULEAUX-BROSSES (MODÈLE 4760AZ)	62228-3		\$16.99	

Miscellaneous Parts / Pièces diverses

 HEADLIGHT AMPOULE	57940-3		\$1.99	
--	---------	--	--------	--

TOTAL (*prices subject to change without notice)

TOTAL* (les prix peuvent être modifiés sans préavis)

TAX (add state tax & local taxes as required by law)

TAXE (taxes locales et autres requises par la loi)

POSTAGE & HANDLING CHARGE **\$9.75**

FRAIS DE MANUTENTION ET D'ENVOI

TOTAL ENCLOSED

TOTAL CI-JOINT

THE EUREKA LIMITED WARRANTY

What This Warranty Covers

Your Eureka cleaner is warranted to be free from all defects in material and workmanship in normal household use for a period of one year. The warranty is granted only to the original purchaser and members of his or her immediate household. The warranty is subject to the following provisions:

What This Warranty Does Not Cover

- Parts of the cleaner that require replacement under normal use, such as disposable dust bags, filters, drive belts, light bulbs, brushroll bristles, impellers and cleaning.
- Damages or malfunctions caused by negligence, abuse, or use not in accordance with the Owner's Guide.
- Defects or damages caused by unauthorized service or the use of other than Genuine Eureka parts.

What Eureka Will Do

Eureka will, at its option, repair or replace a defective cleaner or cleaner part that is covered by this warranty. As a matter of warranty policy, Eureka will not refund the consumer's purchase price.

Warranty Registration

Please fill out and return the warranty registration card accompanying your cleaner.

Obtaining Warranty Service

To obtain warranty service you must return the cleaner or cleaner part along with proof of purchase to any Eureka Authorized Warranty Station.

For the location of the nearest Eureka Authorized Warranty Station or for service information visit www.eureka.com, or telephone toll free:

USA: 1-800-282-2886

Mexico: (55) 5343-4384

Canada: 1-800-282-2886

www.eureka.com

If you prefer, you can write to Electrolux Home Care Products North America, P.O. Box 3900, Peoria, Illinois 61612, USA. In Canada write to Electrolux Home Care Products Canada, 5855 Terry Fox Way, Mississauga, Ontario L5V 3E4.

If it is necessary to ship the cleaner outside your community to obtain warranty repair, you must pay the shipping charges to the Eureka Authorized Warranty Station. Return shipping charges will be paid by the Warranty Station. When returning parts for repair, please include the model, type, and serial number from the data plate on the cleaner.

Further Limitations and Exclusions

Any warranty that may be implied in connection with your purchase or use of the cleaner, including any warranty of Merchantability or any warranty for Fitness For A Particular Purpose is limited to the duration of this warranty. Some states do not allow limitations on how long an implied warranty lasts, so the above limitations may not apply to you.

Your relief for the breach of this warranty is limited to the relief expressly provided above. In no event shall the manufacturer be liable for any consequential or incidental damages you may incur in connection with your purchase or use of the cleaner. Some states do not allow the exclusion or limitation of incidental or consequential damages, so the above limitation or exclusion may not apply to you.

This warranty gives you specific legal rights. You may also have other rights, which may vary by state.

**GENUINE
EUREKA PRODUCT**

Questions & Answers about Genuine Eureka Products

Q: Why should I use only Genuine Eureka paper bags, belts and parts in my Eureka vacuum cleaner?

A: Using Genuine Eureka Products, which are made to our exacting specifications and engineered with emphasis on quality, performance, and customer satisfaction, ensures the long life and cleaning efficiency of your vacuum cleaner. Overall, this saves you money and helps keep your home clean.

Q: How can I be sure I am using only genuine Eureka products in my vacuum cleaner?

A: Typically, packaged products and paper bags can be identified by a "Genuine Eureka Product" symbol (see illustration above). For further identification assistance, you may call our toll-free number, 1-800-282-2886 or visit www.eureka.com, for the location of a nearby Eureka Authorized Warranty Station.

Q: Are there any differences between "made to fit" or "imitation" and Genuine Eureka paper bags, belts, and parts?

A: Yes, there are some very important differences in materials, quality, and reliability. Many customers have mistakenly purchased "imitation" paper bags and parts while thinking they purchased genuine. Unfortunately, many of these customers discovered the differences after they experienced related difficulties.

For Genuine Eureka Value, Accept No Imitations!
ELECTROLUX HOME CARE PRODUCTS NORTH AMERICA
Bloomington, Illinois 61701

LA GARANTIE LIMITÉE EUREKA

Ce que couvre la présente garantie

Votre aspirateur Eureka est garanti pendant une période d'un an contre tout vice de matière et de façon dans des conditions d'utilisation ménagère normales. La garantie n'est accordée qu'à l'acheteur original et aux membres de son entourage immédiat. La garantie est soumise aux clauses suivantes :

Ce que la présente garantie ne couvre pas

- Les pièces d'aspirateur exigeant un remplacement dans des conditions d'utilisation normales, tels les sacs à poussière, les filtres, les courroies d'entraînement, les ampoules, les brosses de rouleau, les impulseurs et le nettoyage.
- Dégâts ou pannes causés par la négligence, l'abus ou une utilisation non conforme aux directives du Guide du propriétaire.
- Défauts ou dommages causés par un entretien non agréé ou l'utilisation de pièces autres que les pièces Eureka authentiques.

Ce que fera Eureka

Eureka choisira de réparer ou de remplacer tout aspirateur ou pièce défectueux couvert par la présente garantie. La politique de garantie d'Eureka est de ne pas rembourser le prix d'achat au consommateur.

Enregistrement de la garantie

Veuillez remplir et retourner la carte d'enregistrement accompagnant votre aspirateur.

Obtenir un service au titre de la garantie

Pour obtenir un service au titre de la garantie, il faut retourner l'aspirateur ou la pièce d'aspirateur avec la preuve d'achat à toute station de garantie Eureka agréée.

Pour trouver la station de garantie Eureka agréée la plus proches ou pour des renseignements concernant l'entretien-dépannage, rendez-vous sur www.eureka.com or appeler l'un des numéros sans frais suivants :

États-Unis : 1-800-282-2886

Mexique : (55) 5343-4384

Canada : 1-800-282-2886

www.eureka.com

Si vous préférez, vous pouvez écrire à Electrolux Home Care Products North America, P.O. Box 3900, Peoria, Illinois, 61612, États-Unis Au Canada, écrivez à Electrolux Home Care Products Canada, 5855 Terry Fox Way, Mississauga, Ontario L5V 3E4.

IS'il est nécessaire d'expédier l'aspirateur dans une autre ville pour obtenir une réparation au titre de la garantie, les frais d'expédition à la station de service de garantie Eureka agréée sont à votre charge.

Les frais d'expédition de retour seront acquittés par la station de service de garantie. Quand on retourne des pièces à fin de réparation, joindre le modèle, le type et le numéro de série figurant sur la plaque de fabricant de l'aspirateur.

Limitations et exclusions supplémentaires

Toute garantie implicite se rapportant à votre achat ou à l'utilisation de l'aspirateur, y compris toute garantie de qualité marchande ou toute garantie d'adaptation à une fin particulière se limite à la durée de la présente garantie. Certains états n'autorisent pas les limitations de la durée des garanties implicites, il est donc possible que les garanties ci-dessus ne s'appliquent pas à vous.

Votre recours en ce qui concerne l'inobservation éventuelle de la présente garantie se limite au recours expressément stipulé plus haut. Le fabricant ne sera en aucun cas responsable d'aucun dommage consécutif ou indirect résultant de votre achat ou utilisation de l'aspirateur. Certains états n'autorisent pas l'exclusion ou la limitation des dommages indirects ou consécutifs, il est donc possible que la limitation ou l'exclusion ci-dessus ne s'applique pas à vous.

La présente garantie vous confère des droits juridiques particuliers. Vous pouvez avoir d'autres droits, qui varient d'un état à l'autre.



Questions et réponses concernant les produits Eureka authentiques

Q: Why should I use only Genuine Eureka paper bags, belts and parts in my Eureka vacuum cleaner?

R: **Utiliser des produits Eureka authentiques, fabriqués selon nos strictes spécifications en mettant l'accent sur la qualité, le rendement et la satisfaction du client garantit la durabilité et l'efficacité de nettoyage de votre aspirateur. En fin de compte, cela vous permet d'économiser de l'argent et de préserver la propreté de votre foyer.**

Q: Comment puis-je m'assurer que je n'utilise que des produits Eureka authentiques dans mon aspirateur.

R: **Généralement les produits conditionnés et les sacs en papier sont identifiés par le symbole « Produit Eureka authentique (voir l'illustration ci-dessus). Pour un assistance supplémentaire en ce qui concerne l'identification, vous pouvez appeler notre numéro sans frais 1-800-282-2886 ou rendez-vous sur notre site à www.eureka.com pour l'obtenir des renseignements concernant une station de garantie Eureka agréée proche.**

Q: Y a-t-il des différences entre les imitations et les sacs en papier, courroies et pièce Eureka ?

R: **Oui, il existe des différences très importantes en ce qui concerne les matériaux, la qualité et la fiabilité. De nombreux clients ont acheté par erreur des sacs en papiers et pièces d'imitation en pensant acheter des articles authentiques. Malheureusement, de nombreux clients se sont aperçus de la différence après avoir rencontré des difficultés.**

Pour la valeur Eureka authentique, n'acceptez pas les imitations !

ELECTROLUX HOME CARE PRODUCTS NORTH AMERICA

Bloomington, Illinois 61701

GARANTÍA LIMITADA DE EUREKA

Qué cubre esta garantía

Se garantiza su aspiradora Eureka contra todos los defectos de material y mano de obra durante el uso doméstico normal por un período de un año. La garantía se otorga solamente al comprador original y a los miembros inmediatos de su hogar. La garantía está sujeta a las siguientes estipulaciones:

Qué no cubre esta garantía

- Partes de la aspiradora que es necesario reemplazar durante el uso normal, tales como bolsas para polvo descartables, filtros, correas motrices, bombillas de luz y cerdas del cepillo giratorio.
- Partes de la aspiradora que es necesario reemplazar durante el uso normal, tales como bolsas para polvo descartables, filtros, correas motrices, bombillas de luz y cerdas del cepillo giratorio.
- Defectos o daños causados por servicios no autorizados o el uso de repuestos que no sean partes Eureka legítimas.

Qué hará Eureka

La compañía Eureka, a opción de la misma, reparará o reemplazará una aspiradora o parte defectuosa que esté cubierta por esta garantía. En cumplimiento de la política de la garantía, Eureka no reembolsará al consumidor el precio de compra.

Registro de la garantía

Llene y envíe en devolución la tarjeta de registro de garantía que acompaña a su aspiradora.

Cómo obtener el servicio de garantía

Para obtener el servicio de garantía, debe devolver la aspiradora o la parte de la misma junto con el comprobante de compra a cualquier Centro de Garantía Autorizado de Eureka.

Para conocer la dirección del Centro de Garantía Autorizado de Eureka más cercano o para obtener información sobre el servicio, visite www.eureka.com o llame gratuitamente al:

EE.UU.: 1-800-282-2886

México: (55) 5343-4384

Canadá: 1-800-282-2886

www.eureka.com

Si lo prefiere, puede dirigirse por escrito a Electrolux Home Care Products North America, Customer Service, P.O. Box 3900, Peoria, Illinois, 61612, USA. En Canadá, diríjase a Electrolux Home Care Products Canada, 5855 Terry Fox Way, Mississauga, Ontario L5V 3E4.

Si fuera necesario despachar la aspiradora afuera de su comunidad para obtener la reparación por garantía, debe pagar los cargos de despacho al Centro de Garantía Autorizado de Eureka.

El Centro de Garantía pagará los cargos de despacho de devolución. Cuando envíe partes para reparación, incluya el modelo, el tipo y el número de serie que figuran en la placa de datos de la aspiradora.

Limitaciones y exclusiones adicionales

Cualquier garantía implícita relacionada con su compra o uso de la aspiradora, incluida cualquier garantía de comerciabilidad o de aptitud para un propósito determinado se limita a la duración de esta garantía. En algunos estados no se permiten limitaciones a la duración de las garantías implícitas, por lo tanto las limitaciones anteriores pueden no aplicarse en su caso.

Su compensación por el incumplimiento de esta garantía se limita a la compensación descrita anteriormente. Bajo ninguna circunstancia el fabricante será legalmente responsable por los daños y perjuicios consecuentes o incidentales que usted pueda sufrir debido a la compra o uso de esta aspiradora. En algunos estados no se permite la exclusión o limitación de daños y perjuicios consecuentes o incidentales, por lo tanto la limitación o exclusión anterior puede no aplicarse en su caso.

Esta garantía le otorga derechos legales específicos. Usted puede tener además otros derechos que varían de un estado a otro.

**GENUINE
EUREKA PRODUCT**

Preguntas y respuestas acerca de los productos legítimos Eureka

P: ¿Why should I use only Genuine Eureka paper bags, belts and parts in my Eureka vacuum cleaner?

R: **El uso de productos legítimos Eureka, fabricados según nuestras exigentes especificaciones y diseñados con énfasis en la calidad, el rendimiento y la satisfacción del cliente, asegura la larga vida útil y la eficiencia de su aspiradora en la limpieza. En conjunto, esto le permite ahorrar dinero y contribuir a mantener limpio su hogar.**

P: ¿Cómo puedo estar seguro de que estoy usando sólo productos legítimos Eureka en mi aspiradora?

R: **Typicamente, los productos envasados y las bolsas de papel se pueden identificar por el símbolo "Genuine Eureka Product" (vea la ilustración de arriba). Para obtener asistencia adicional en la identificación, puede llamar a nuestro número telefónico gratuito, 1-800-282-2886 o visite nuestro sitio web en www.eureka.com, a fin de conocer la dirección del Centro de Garantía Autorizado de Eureka más cercano.**

P: ¿Hay diferencias entre las bolsas de papel, correas y partes "fabricadas especialmente" o "imitaciones" y las legítimas Eureka?

R: **Sí, hay varias diferencias importantes en materiales, calidad y confiabilidad. Muchos clientes han comprado equivocadamente bolsas de papel y partes "de imitación" pensando que adquirirían las legítimas. Lamentablemente, muchos de ellos descubrieron las diferencias después de experimentar dificultades por esa causa.**

Para mantener el valor legítimo de Eureka, ¡no acepte imitaciones!
ELECTROLUX HOME CARE PRODUCTS NORTH AMERICA
Bloomington, Illinois 61701

Free Manuals Download Website

<http://myh66.com>

<http://usermanuals.us>

<http://www.somanuals.com>

<http://www.4manuals.cc>

<http://www.manual-lib.com>

<http://www.404manual.com>

<http://www.luxmanual.com>

<http://aubethermostatmanual.com>

Golf course search by state

<http://golfingnear.com>

Email search by domain

<http://emailbydomain.com>

Auto manuals search

<http://auto.somanuals.com>

TV manuals search

<http://tv.somanuals.com>