

▲ Specify finish
Précisez le fini
Especifique el acabado

CLEANING AND CARE

Care should be given to the cleaning of this product. Although its finish is extremely durable, it can be damaged by harsh abrasives or polish. To clean, simply wipe gently with a damp cloth and blot dry with a soft towel.

WARNING:

Scrubbing Bubbles® Bathroom Cleaner and Lyso® Basin Tub and Tile Cleaner must not be used on the clear knob handles and levers. Use of these cleaners can result in cracked or severely damaged handles. If overspray gets onto the handles, immediately wipe them dry with a soft cotton cloth.

LIFETIME FAUCET AND FINISH LIMITED WARRANTY

All parts and finishes of the Delta® faucet are warranted to the original consumer purchaser to be free from defects in material and workmanship for as long as the original consumer purchaser owns their home. Delta Faucet Company recommends using a professional plumber for all installation and repair. Delta will replace, FREE OF CHARGE, during the warranty period, any part or finish that proves defective in material and/or workmanship under normal installation, use and service. Replacement parts may be obtained by calling 1-800-345-DELTA (in the U.S. and Canada) or by writing to:

In the United States:
Delta Faucet Company
Product Service
55 E. 111th Street
Indianapolis, IN 46280

In Canada:
Delta Faucet Canada, a division of Masco Canada Limited
Technical Service Centre
420 Burbrook Place
London, ON N6A 4L6

This warranty is extensive in that it covers replacement of all defective parts and even finish, but these are the only two things that are covered. LABOR CHARGES AND/OR DAMAGE INCURRED IN INSTALLATION, REPAIR OR REPLACEMENT, AS WELL AS ANY OTHER KIND OF LOSS OR DAMAGES ARE EXCLUDED.

Proof of purchase (original sales receipt) from the original consumer purchaser must be made available to Delta for all warranty claims. THIS IS THE EXCLUSIVE WARRANTY BY DELTA FAUCET COMPANY, WHICH DOES NOT MAKE ANY OTHER WARRANTY OF ANY KIND INCLUDING THE IMPLIED WARRANTY OF MERCHANTABILITY.

This warranty excludes all industrial, commercial and business usage, whose purchasers are hereby extended a five year limited warranty from the date of purchase, with all other terms of this warranty applying except the duration of the warranty. This warranty is applicable to Delta® faucets manufactured after January 1, 1995.

Some states/provinces do not allow the exclusion or limitation of incidental or consequential damages, so the above limitation or exclusion may not apply to you. Any damage to this faucet as a result of misuse, abuse or neglect, or any use of other than genuine Delta® replacement parts WILL VOID THE WARRANTY.

This warranty gives you specific legal rights, and you may also have other rights which vary from state/province to state/province. It applies only for Delta® faucets installed in the United States of America, Canada and Mexico.

© 2003 Masco Corporation of Indiana

LIMPIEZA Y CUIDADO

Debe tener cuidado al limpiar este producto. Aunque su acabado es extremadamente durable puede ser dañado por productos abrasivos o pulimentos. Para limpiar frote suavemente con un trapo húmedo y seque con un paño suave.

ADVERTENCIA:

Scrubbing Bubbles® Limpiador de Baño y Lyso® Limpiador de azulejos y bañeras no deben ser usados en las manijas o palancas transparentes. El uso de estos limpiadores puede traer como resultado manijas rajadas o severamente dañadas. Si estos productos caen sobre las manijas límpielas inmediatamente con una tela suave de algodón.

GARANTIA LIMITADA DE POR VIDA DE LA LLAVE Y ACABADO

Todas las piezas y acabados de la llave Delta® están garantizados al consumidor comprador original de estar libres de defectos de material y fabricación por el tiempo que el consumidor comprador original sea dueño de su casa. Delta Faucet Company recomienda que use un plomero profesional para todas las instalaciones y reparaciones. Delta reemplazará, LIBRE DE CARGO, durante el período de garantía, cualquier pieza o acabado que pruebe tener defectos de material y/o fabricación bajo instalación normal, uso y servicio. Piezas de repuesto pueden ser obtenidas llamando al 1-800-345-DELTA (en los Estados Unidos y Canadá) o escribiendo a:

En los Estados Unidos:
Delta Faucet Company
Product Service
55 E. 111th Street
Indianapolis, IN 46280

En Canada:
Delta Faucet Canada, una división de Masco Canada Ltd.
Technical Service Centre
420 Burbrook Place
London, ON N6A 4L6

Esta garantía es extensiva en lo referente al reemplazamiento de piezas defectuosas e inclusive al acabado, pero esas son las únicas dos cosas que están cubiertas. CARGOS POR TRABAJOS Y/O DAÑOS INCURRIDOS EN LA INSTALACIÓN, REPARACIÓN O REEMPLAZAMIENTO ASÍ COMO OTRA CLASE DE

PÉRDIDAS O DAÑOS ESTAN EXCLUIDOS. La prueba de compra (recibo original de venta) del comprador consumidor original debe estar disponible para Delta para todo reclamo de la garantía. ESTA ES LA GARANTÍA EXCLUSIVA DE DELTA FAUCET COMPANY, LA CUAL NO DA GARANTÍA DE NINGUNA OTRA CLASE, INCLUYENDO LA GARANTÍA IMPLÍCITA DE COMERCIALIZACIÓN.

Esta garantía excluye todo uso industrial, comercial y de negocio, a cuyos compradores se les da una garantía limitada extendida de cinco años desde la fecha de compra, con todos los otros términos de esta garantía aplicados, excepto el de duración de ésta. Esta garantía es aplicable a las llaves de Delta® fabricadas después de Enero 1, 1995.

Algunos estados/provincias no permiten la exclusión o limitación de daños incidentales o consecuentes, de manera que la limitación o exclusión arriba escrita puede no aplicarle a usted. Cualquier daño a esta llave, resultado del mal uso, abuso, o descuido, o cualquier otro uso de piezas de repuesto que no sean genuinas de Delta® ANULARÁN LA GARANTÍA.

Esta garantía le da derechos legales específicos, y usted puede, también tener otros derechos que varían de estado/provincia. Es aplicable sólo a las llaves Delta® instaladas en los Estados Unidos de America, Canada y Mexico.

© 2003 Masco Corporación de Indiana

INSTRUCTIONS DE NETTOYAGE

Il faut nettoyer ce produit avec soin. Même si son fini est extrêmement durable, il peut être abimé par des produits fortement abrasifs ou des produits de polissage. Il faut simplement le frotter doucement avec un chiffon humide et le sécher à l'aide d'un chiffon doux.

AVERTISSEMENT:

N'employer pas le nettoyant pour salle de bain Scrubbing Bubbles® ni le nettoyant de lavabo, de baignoire et de carreau Lyso® sur les manettes et les poignées sphériques transparentes. Ces produits peuvent fissurer les poignées et les manettes ou les abîmer gravement. Si ces poignées ou ces manettes sont aspergées accidentellement par l'un ou l'autre des produits mentionnés, les essuyer immédiatement à l'aide d'un chiffon de coton doux.

GARANTIE À VIE LIMITÉE DES ROBINETS ET DE LEURS FINIS

Toutes les pièces et les finis du robinet Delta® sont protégés contre les défauts de matériel et les vices de fabrication par une garantie qui est consentie au premier acheteur et qui demeure valide tant que celui-ci demeure propriétaire de sa maison. Delta recommande de faire appel à un plombier compétent pour l'installation et la réparation du robinet.

Pendant la période de garantie, Delta remplacera GRATUITEMENT toute pièce ou tout fini, présentant une déféctuosité de matériel ou un vice de fabrication pour autant que l'appareil ait été installé, utilisé et entretenu correctement. Pour obtenir des pièces de rechange, veuillez communiquer par téléphone au numéro 1-800-345-DELTA (aux États-Unis ou au Canada) ou par écrit à l'une des adresses suivantes:

Aux États-Unis
Delta Faucet Company
Product Service
55 E. 111th Street
Indianapolis, IN 46280

Au Canada
Delta Faucet Canada, une filiale de Masco Canada Ltd.
Centre de services techniques
420 Burbrook Place
London, ON N6A 4L6

La présente garantie s'applique au remplacement de toutes de pièces défectueuses, y compris le fini, et elle ne couvre que ces éléments. LES FRAIS DE MAIN-D'OEUVRE ET (OU) LES DOMMAGES PROVOQUÉS AU COURS DE L'INSTALLATION, DE LA RÉPARATION OU DU REMPLACEMENT D'UN ÉLÉMENT AINSI QUE

LES PERTES OU DOMMAGES DE TOUTE AUTRE NATURE NE SONT PAS COUVERTS PAR LA GARANTIE. Toute réclamation en vertu de la présente garantie doit être adressée à Delta, accompagnée de la preuve d'achat (original de la facture) du premier acheteur. CETTE GARANTIE EST LA SEULE OFFERTE PAR DELTA FAUCET COMPANY OU DELTA FAUCET CANADA, SELON LE CAS. ELLE EXCLUT TOUTE AUTRE GARANTIE, Y COMPRIS LA GARANTIE IMPLÍCITE DE QUALITÉ MARCHANDE.

Les robinets installés dans un établissement industriel ou commercial ou dans une place d'affaires sont protégés par une garantie étendue de cinq ans qui prend effet à compter de la date d'achat. Toutes les autres conditions de la garantie de cinq ans sont identiques à celle de la présente garantie. La présente garantie s'applique à tous les robinets Delta® fabriqués après le 1er janvier 1995.

Dans les États ou les provinces où il est interdit d'exclure ou de limiter les responsabilités à l'égard des dommages indirects ou fortuits, les exclusions et les limites susmentionnées ne s'appliquent pas. Les dommages résultant d'une mauvaise utilisation, d'une utilisation abusive de la négligence ou de l'utilisation de pièces autres que des pièces d'origine Delta® RENDENT LA GARANTIE NULLE ET SANS EFFET.

La présente garantie vous donne des droits précis qui peuvent varier selon votre lieu de résidence. Elle ne s'applique qu'aux robinets Delta® installés aux États-Unis, au Canada et au Mexique.

© 2003 Masco Corporación de Indiana

DELTA

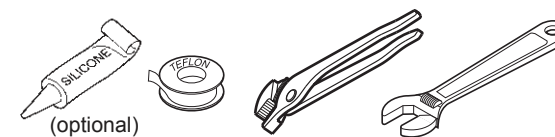


Models/Modèles/Modelos
Series/Séries/Series

4782, T4782
4785, T4785
4786, T4786

Write purchased model number here.
Inscrivez le numéro de modèle ici.
Anoté el número del modelo comprado aquí.

You may need/Articles dont vous
pouvez avoir besoin/Puede necesitar



For easy installation of your Delta
faucet you will need:

- To **READ ALL** the instructions completely before beginning.
- To **READ ALL** warnings, care and maintenance information.
- To purchase the correct **water supply hook-up**.

Pour installer votre robinet Delta
facilement, vous devez :

- **LIRE TOUTES** les instructions avant de débiter;
- **LIRE TOUS** les avertissements ainsi que toutes les instructions de nettoyage et d'entretien;
- Acheter le bon nécessaire de raccordement.

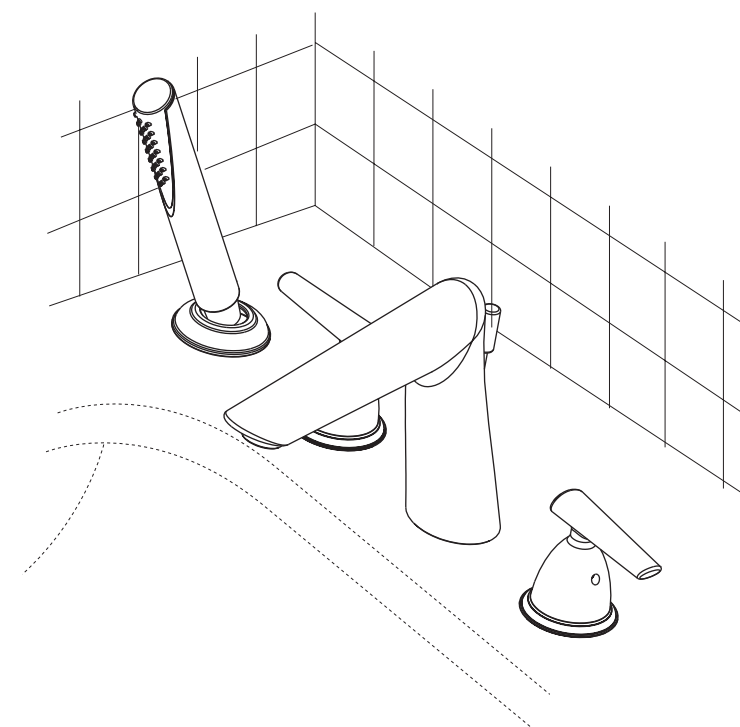
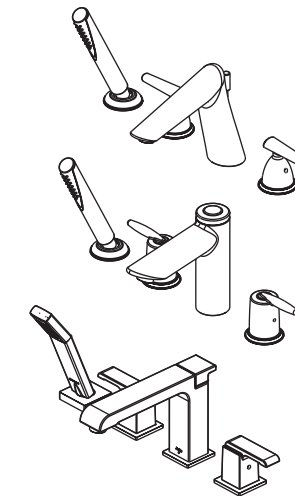
Para una instalación fácil de su llave de
agua (grifo) Delta Faucet necesitará:

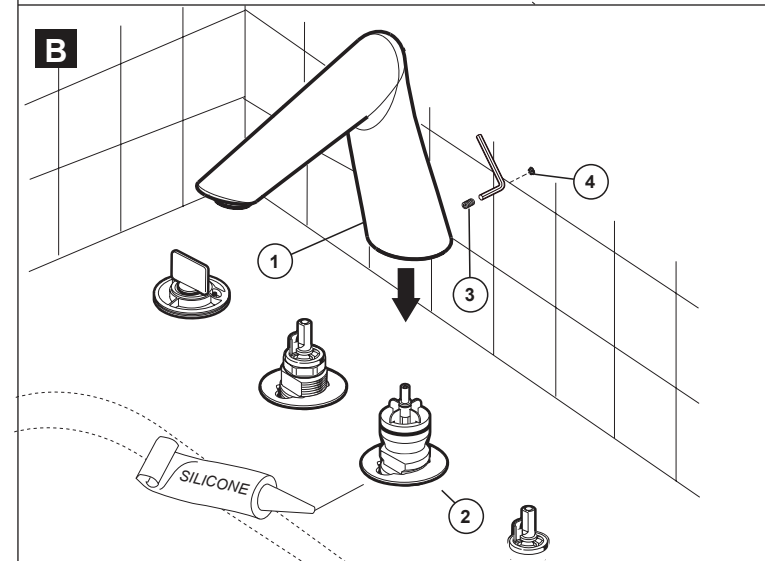
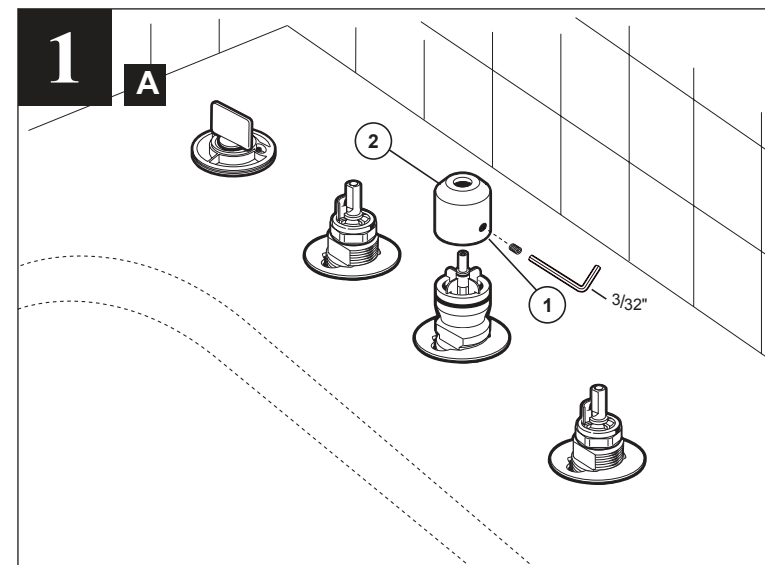
- **LEER TODAS** las instrucciones completas antes de comenzar.
- **LEER TODAS** las advertencias, cuidado, e información sobre el mantenimiento.
- Comprar las conexiones correctas para el suministro de agua.

TRIM
TWO HANDLE DIVERTER ROMAN
TUB WITH HAND HELD SHOWER

GARNITURE POUR
ROBINETS À DEUX MANETTES
POUR BAIGNOIRE ROMAINE
AVEC DOUCHE À MAIN

INSTALACIÓN PRELIMINAR
PARA BAÑERAS ROMANAS
DE DOR MANIJAS Y BAÑERAS
ROMANAS DE DOS MANIJAS
CON ROCIADOR MANUAL





A Remove set screw (1). Remove and discard test cap (2).

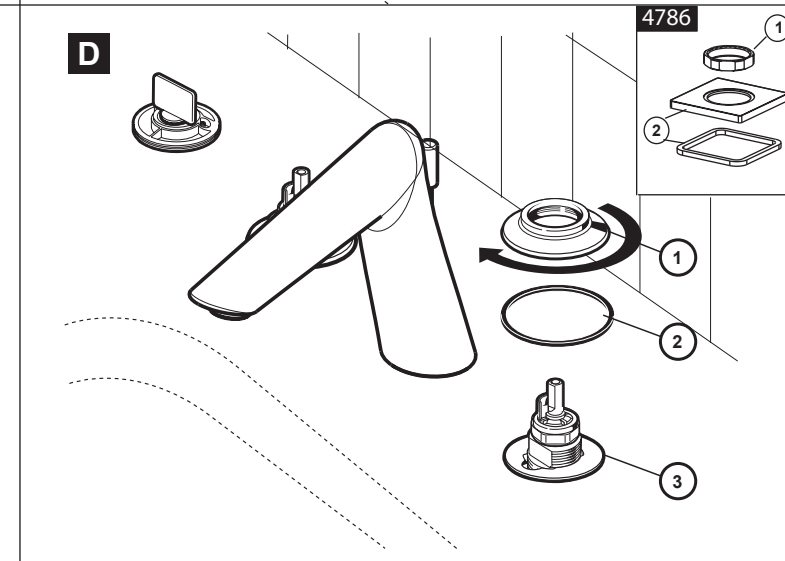
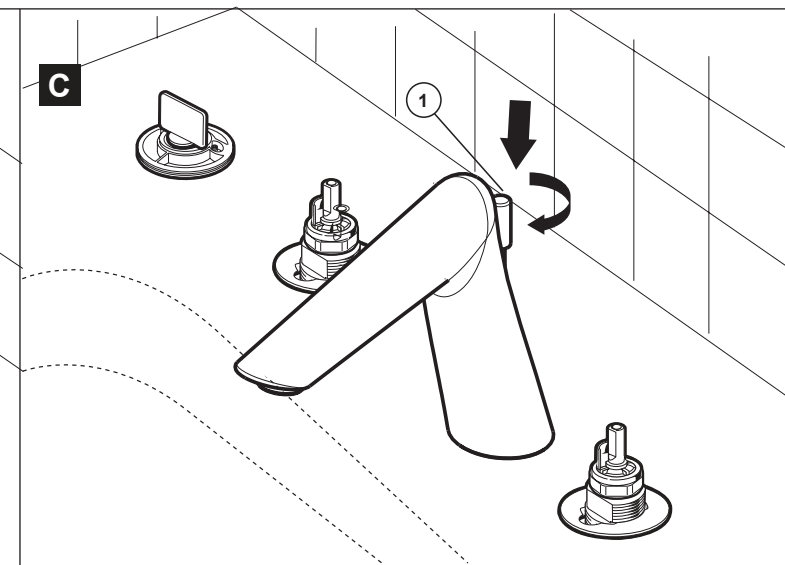
B Install spout (1) on spout flange (2). **OPTION: if deck is uneven, use silicone sealant under the spout. Be sure spout is resting firmly on the deck.** Install set screw (3) and tighten to secure spout. Insert plug button (4).

A Enlevez la vis de calage (1). Enlevez et jetez le capuchon d'essai (2).

B Posez le bec (1) sur sa bride (2). **OPTION : Si la plage est inégale, utilisez une pâte à base de silicone sous le bec. Assurez-vous que le bec repose fermement sur la plage.** Posez la vis de calage (3) et serrez-la pour bien fixer le bec. Insérez le bouton bouchon (4).

A Retire el tornillo fijador (1). Retire y descarte el capuchón de prueba (2).

B Instale el surtidor (1) sobre el borde del surtidor (2). **OPCIONAL: Si el tablero no está nivelado, use sellador de silicona bajo el surtidor. Asegúrese que el surtidor esté firmemente asentado en la base.** Instale el tornillo fijador (3) y ajuste para asegurar al surtidor. Inserte el botón que cubre al tornillo (4).



C Install diverter/liftrod (1). Screw the diverter/liftrod until it drops down and rotates freely. **NOTE: A properly installed diverter/liftrod cannot be removed by simply pulling it up in a vertical direction.**

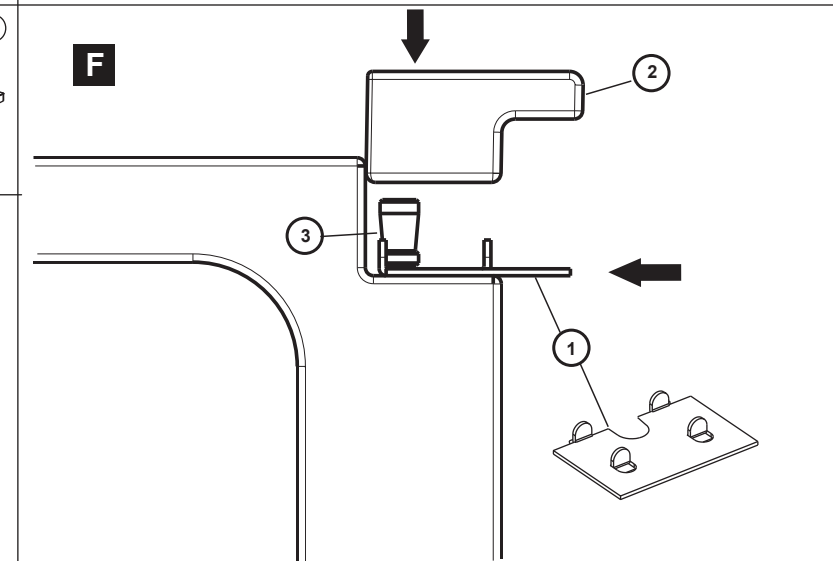
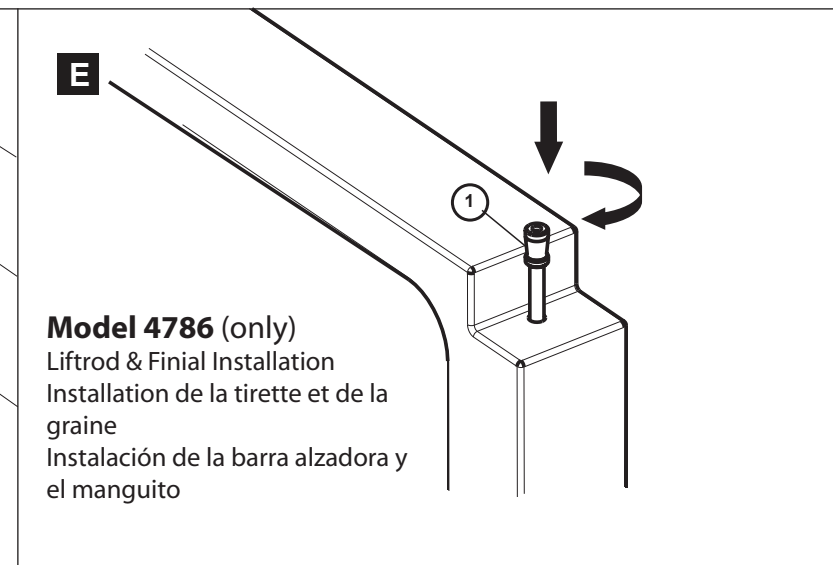
D Screw bases (1) with gasket (2) over end valves (3). **MODEL 4786:** Place handle flange and gasket (2) over end valves (3). Ensure that flange is oriented as desired and secure in place with nut (1).

C Installez la tirette/dérivation (1). Vissez la tirette/dérivation jusqu'à ce qu'elle descende et tourne librement. **N.B.: Si la tirette/dérivation est posée correctement, il sera impossible de l'ôter simplement en la soulevant en direction verticale.**

D Vissez les bases (1) avec un joint d'étanchéité (2) par-dessus les soupapes d'extrémité (3). **MODÈLE 4786 :** Placez la bride et la garniture d'étanchéité de la manette sur les robinets d'arrêt. Assurez-vous que la bride est orientée tel que désiré et fixez-la en place avec l'écrou.

C Instale el desviador/barra alzadora (1). Entornille el desviador/barra alzadora hasta que caiga y se mueva libremente. **NOTA: El desviador/barra alzadora estará apropiadamente instalada si no se puede retirar tirando verticalmente hacia arriba.**

D Entornille las bases (1) con empaques (2) encima de las válvulas en los extremos (3). **MODELO 4786:** Coloque la brida y la empaquetadura de cada manija sobre cada una de las válvulas de los extremos. Asegúrese que la brida quede orientada hacia donde se desee y asegurada en posición con una tuerca.



E **Installing Liftrod & Finial on Model 4786:** **Install liftrod (1).** Screw the liftrod until it drops down and rotates freely. **NOTE: A properly installed liftrod cannot be removed by simply pulling it up in a vertical direction.**

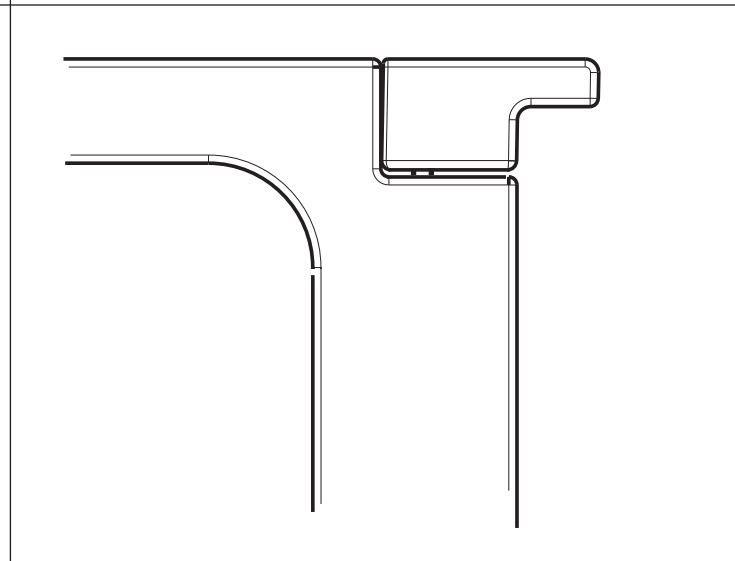
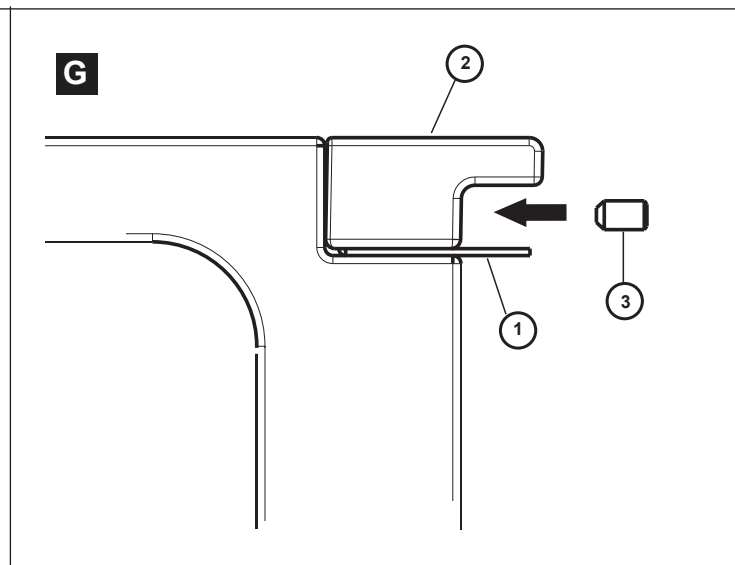
F **Install finial (2).** Slide alignment plate (1) over liftrod (3). Place finial (2) onto liftrod (3) making sure that all four tabs of the alignment plate (1) are inside the finial (2).

E **Installation de la tirette et de la graine sur le modèle 4786 :** **Installez la tirette (1).** Vissez la tirette jusqu'à ce qu'elle tombe et tourne librement. **REMARQUE : Une tirette bien installée ne peut être retirée en la tirant à la verticale.**

F **Installer la graine (2).** Glissez la plaque d'alignement (1) par-dessus la tirette (3). Placez la graine (2) sur la tirette (3) en vous assurant que les quatre onglets de la plaque d'alignement (1) sont à l'intérieur de la graine (2).

E **Instalación de la barra alzadora y el mango en el Modelo 4786:** **Instalación de la barra alzadora (1).** Entorníllela hasta que caiga y gire libremente. **NOTA: Estará instalada apropiadamente cuando no se puede sacar tirando verticalmente hacia arriba.**

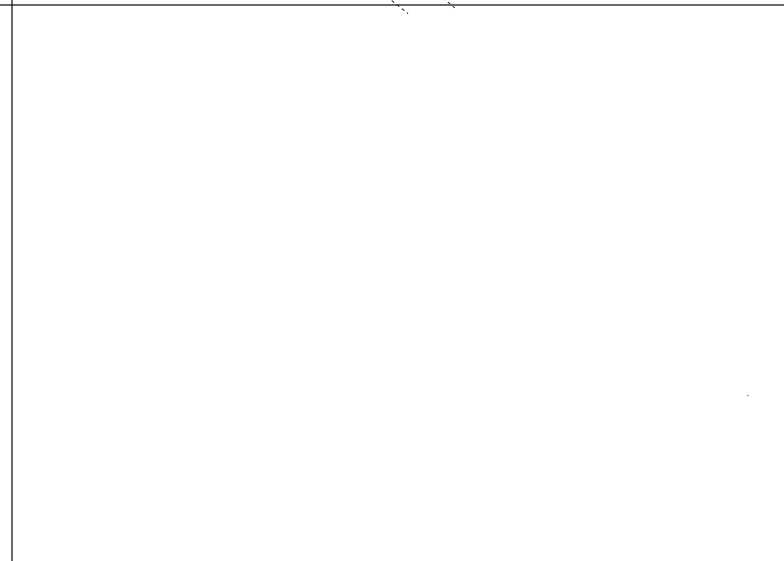
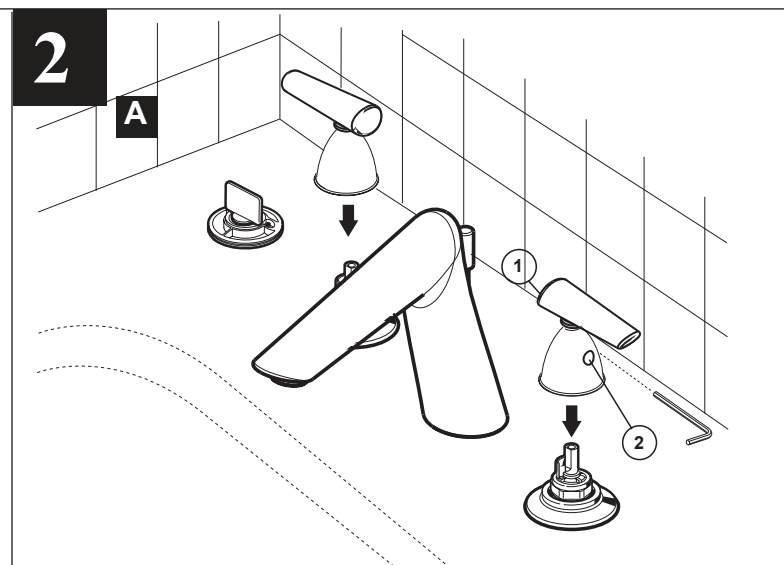
F **Instalación del mango (2).** Deslice la placa de alineamiento (1) en la barra alzadora (3). Coloque el mango (2) en la barra alzadora (3) asegurándose que las cuatro lengüetas de la placa queden dentro del mango (2).



G Finial (2) should sit flat on alignment plate (1). Install set screw (3) and tighten to secure finial (2). Remove alignment plate (1).

G La graine (2) doit reposer à plat sur la plaque d'alignement (1). Installez la vis pression (3) et serrez bien pour fixer la graine (2). Retirez la plaque d'alignement (1).

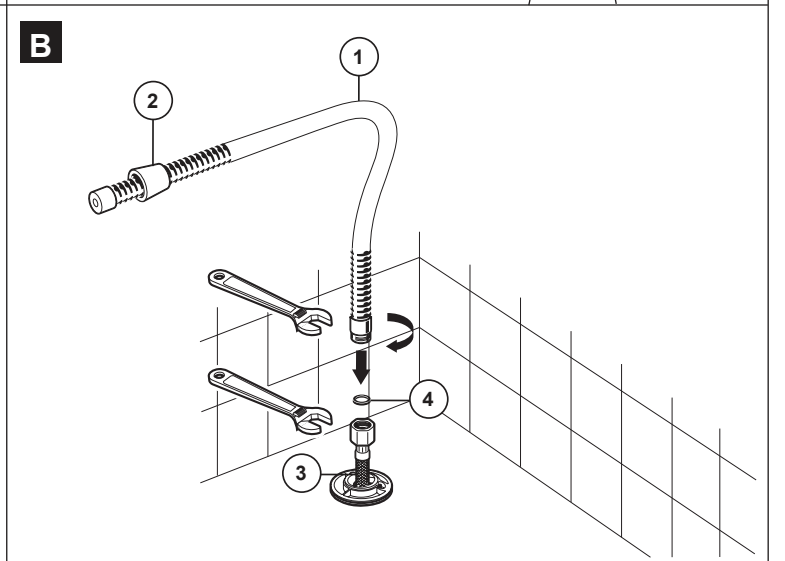
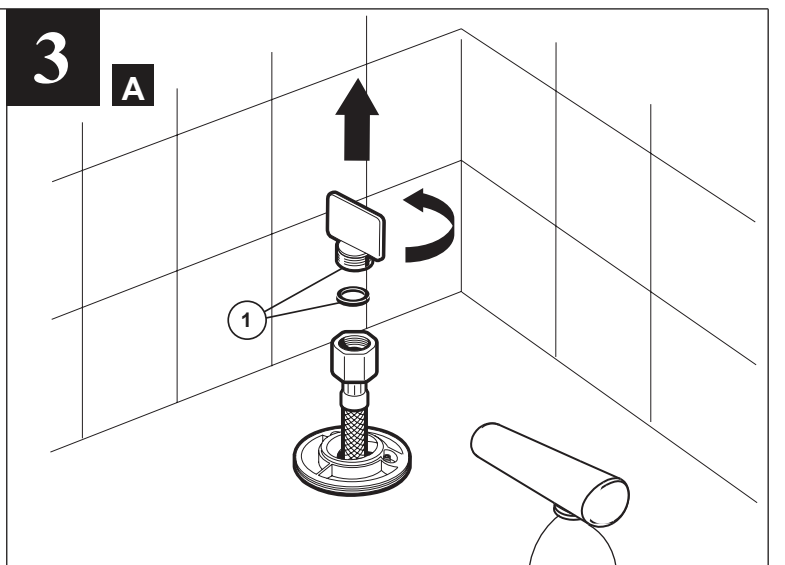
G El mango (2) debe asentarse plano sobre la placa de alineamiento (1). Instale el juego de tornillos fijadores del mango (2). Retire la placa de alineamiento (1).



A **If Handles Included** Install handles (1) and tighten the retention screws (2). If either handle does not rotate in the correct direction, do the following:
1. Be sure that the end valves are installed correctly.
2. Turn off the water supplies and remove the handle, bonnet nut and stem unit.
3. Refer to the maintenance section page 2 for correct stem nut orientation and reassemble.

A **Si les manettes sont fournies** Posez les manettes (1) et serrez leurs vis de retenue (2). Si l'une ou l'autre manette refuse de tourner dans la bonne direction, voici ce que vous devez faire:
1. Assurez-vous que les soupapes d'extrémité ont été installées correctement.
2. Fermez les arrivées d'eau, puis enlevez la manette, l'écrou de chapeau et la tige.
3. Consultez la section portant sur l'entretien, en page 2, pour déterminer la bonne orientation de l'écrou de la tige, puis remontez l'assemblage.

A **Si se Incluyen Manijas** Instale las manijas (1) y ajuste los tornillos de retención (2). Si alguna de las llaves no girara en la dirección correcta, haga lo siguiente:
1. Asegúrese que las válvulas extremas están instaladas correctamente.
2. Cierre los suministros de agua y retire las manijas, el capuchón y el conjunto de la espiga.
3. Siga las instrucciones de la sección 2 de mantenimiento para el ensamblaje y orientación correctos de la tuerca de la espiga.



A Remove and discard the test cap and gasket (1). **NOTE: This is an extra gasket, one is supplied with the hose.**

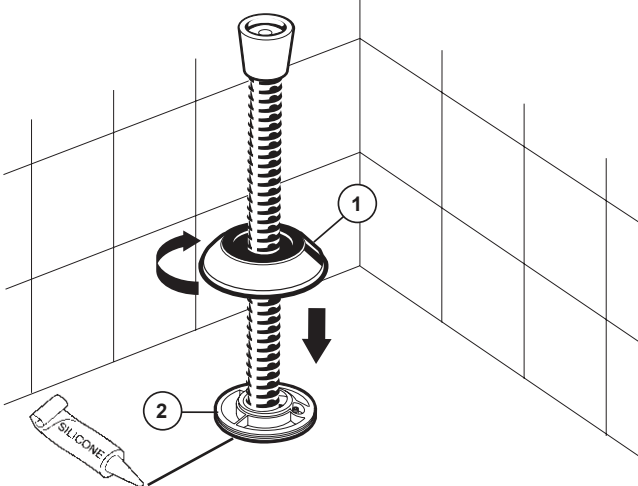
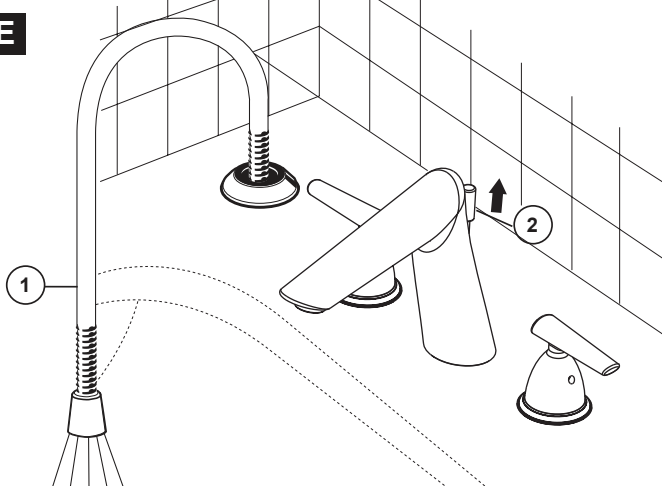
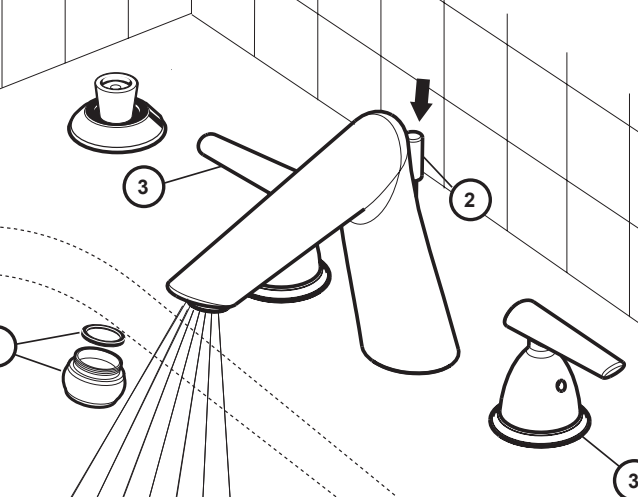
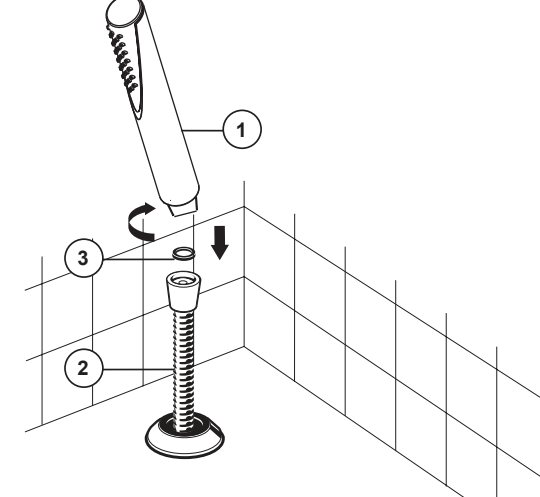
B Slide hose (1) through conical nut (2). Attach hose (1) to leader hose (3) using gasket (4) and tighten. **DO NOT install hand piece yet.**

A Retirez et jetez le capuchon d'essai et le joint (1). **NOTE: il s'agit d'un joint supplémentaire; un joint est fourni avec le tuyau souple.**

B Introduisez le tuyau souple (1) dans l'écrou conique (2). Fixez le tuyau souple (1) au tuyau souple à gaine métallique tressée (3) en vous servant du joint (4). Serrez le raccord. **N'INSTALLEZ PAS encore la douche à main.**

A Quite y descarte la tapa de prueba y el empaque (1). **NOTA: Éste es un empaque adicional, se suministra otro con la manguera.**

B Deslice la manguera (1) a través de la tuerca cónica (2). Una la manguera (1) a la manguera trenzada de metal (3) usando el empaque (4) y apriete. **NO instale la pieza de mano todavía.**

	
	
<p>C Install base (1) to nest (2) and tighten. OPTION: Use silicone under the base if deck is uneven.</p> <p>D Remove spout tip and gasket (1). Make sure the lift rod (2) is in the down position. Turn faucet handles (3) all the way on. Turn on hot and cold water supplies and flush water lines for one minute. Return spout tip and gasket (1). Important: This flushes away any debris that could cause damage to internal parts.</p>	<p>E Pull hose (1) to its farthest extension and point it down into the tub. Pull the lift rod (2) up to the full ON position and flush water lines for one minute. After flushing, turn the handles all the way off to shut off the water. The liftrod (2) should now be in its normal position.</p> <p>F Attach hand piece (1) to hose (2) with gasket (3) between connection. Refer to maintenance section (page 2) for correct diverter and lift rod function.</p>
<p>C Installez la base (1) sur le logement (2) et serrez-la. FACULTATIF: placez du composé d'étanchéité à la silicone sous la base si la plage est inégale.</p> <p>D Retirez l'embout et la garniture d'étanchéité (1). Assurez-vous que la tirette (2) est abaissée. Ouvrez entièrement les poignées du robinet (3). Rétablissez l'arrivée d'eau chaude et celle d'eau froide, puis laissez couler l'eau pendant une minute. Remplacez l'embout et la garniture d'étanchéité (1). Important: cette procédure sert à évacuer les débris qui pourraient abîmer les éléments internes.</p>	<p>E Tirez sur le tuyau souple (1) pour le sortir entièrement et pointez-le vers le bas de la cuve. Levez entièrement la tirette (2) et laissez couler l'eau pendant une minute. Tournez ensuite les poignées du robinet pour arrêter le débit d'eau. Ramenez la tirette (2) à sa position normale.</p> <p>F Fixez la douche à main (1) au tuyau souple (2) après avoir placé le joint (3) dans le raccord. Consultez la section Entretien à la page 2 au besoin pour ce qui concerne le fonctionnement de la dérivation et de la tirette.</p>
<p>C Instale la base (1) dentro de la cavidad (2) y apriete. OPCIÓN: Si la superficie está desnivelada, use silicón por debajo de la base.</p> <p>D Retire la punta del caño y la empaquetadura (1). Asegúrese de que la barra de alzar (2) esté en la posición inferior. Gire completamente las manijas del grifo (3). Abra el suministro de agua caliente y de agua fría y deje correr el agua por las tuberías durante un minuto. Vuelva a colocar la punta del caño y la empaquetadura (1). Importante: Esto limpia cualquier residuo que pudiera dañar las piezas internas.</p>	<p>E Tire de la manguera (1) hasta que esté completamente extendida y dirijala hacia abajo en la bañera. Tire de la barra de alzar (2) hasta la posición de abertura máxima y deje correr el agua por las tuberías durante un minuto. Luego, gire completamente las manijas para cerrar el agua. La barra de alzar (2) debe quedar en su posición normal.</p> <p>F Conecte la pieza de mano (1) a la manguera (2) con el empaque (3) entre la conexión. Vea la sección de mantenimiento (Página 2) para obtener la función correcta del desviador y el de la barra de alzar.</p>

Free Manuals Download Website

<http://myh66.com>

<http://usermanuals.us>

<http://www.somanuals.com>

<http://www.4manuals.cc>

<http://www.manual-lib.com>

<http://www.404manual.com>

<http://www.luxmanual.com>

<http://aubethermostatmanual.com>

Golf course search by state

<http://golfingnear.com>

Email search by domain

<http://emailbydomain.com>

Auto manuals search

<http://auto.somanuals.com>

TV manuals search

<http://tv.somanuals.com>