

Dell™ PowerEdge™ 2970 Systems

# Getting Started With Your System

Guide de mise en route

Primeiros passos com o sistema

Procedimientos iniciales con el sistema

**Model EMS01**

[www.dell.com](http://www.dell.com) | [support.dell.com](http://support.dell.com)

Download from [Www.Somanuals.com](http://Www.Somanuals.com). All Manuals Search And Download.



Dell™ PowerEdge™ 2970 Systems

# Getting Started With Your System

# Notes, Notices, and Cautions



**NOTE:** A NOTE indicates important information that helps you make better use of your computer.



**NOTICE:** A NOTICE indicates either potential damage to hardware or loss of data and tells you how to avoid the problem.



**CAUTION:** A CAUTION indicates a potential for property damage, personal injury, or death.

---

**Information in this document is subject to change without notice.**

**© 2007 Dell Inc. All rights reserved.**

Reproduction in any manner whatsoever without the written permission of Dell Inc. is strictly forbidden.

Trademarks used in this text: *Dell* and the *DELL* logo are trademarks of Dell Inc.; *AMD* and *AMD Opteron* are registered trademarks of Advanced Micro Devices; *Microsoft*, *Windows*, and *Windows Server* are registered trademarks of Microsoft Corporation; *Novell* and *NetWare* are registered trademarks of Novell, Inc.; *Red Hat* and *Red Hat Enterprise Linux* are registered trademarks of Red Hat, Inc.; *SUSE* is a registered trademark of Novell Inc.

Other trademarks and trade names may be used in this document to refer to either the entities claiming the marks and names or their products. Dell Inc. disclaims any proprietary interest in trademarks and trade names other than its own.

Model EMS01

January 2007

P/N MN535

Rev. A00

## System Features

This section describes the major hardware and software features of your system. It also provides information about other documents you may need when setting up your system and how to obtain technical assistance.

- One or two dual-core AMD Opteron™ processors. One or two quad-core AMD Opteron™ processors (when available).
- A minimum of 1 GB (single-processor systems) or 2 GB (two-processor systems) of 667-MHz registered parity DDR-II memory modules. Memory is upgradable to a maximum of 32 GB (two-processor systems) by installing combinations of 512-MB, 1-GB, 2-GB, or 4-GB memory modules in the eight memory module sockets on the system board. (64 GB of memory will be supported when 8 GB memory modules are available.)
- Support for up to eight 2.5-inch, internal hot-pluggable Serial Attached SCSI (SAS) or SATA hard drives.
- The optional media bay provides support for an optional half-height tape backup unit (TBU) and an optional slim-line 1.44-MB diskette drive.
- An optional slim-line IDE CD, DVD, or combination CD-RW/DVD drive.



**NOTE:** DVD devices are data only.

- An intrusion switch that signals the appropriate systems management software if the cover is opened.
- Up to two hot-pluggable, 750-W power supplies in an optional 1 + 1 redundant configuration.
- Four hot-pluggable system cooling fans.

The system board includes the following features:

- A left riser card that has one full-length PCIe x8 lane slot and one half-length PCIe x4 lane slot.
- A center riser card that has one half-length PCIe x8 lane slot.
- A dedicated slot for an integrated SAS host bus adapter, which supports up to four 2.5-inch SAS or SATA hard drives, or an optional RAID controller card with 256 MB of cache memory and a RAID battery, which supports up to eight 2.5-inch SAS or SATA hard drives.



**NOTE:** System boot is not supported from an external device attached to a SAS or SCSI adapter, including SAS 5/E, PERC 5/E, or PERC 4e/DC. See [support.dell.com](http://support.dell.com) for the latest support information about booting from external devices.

- Two integrated Gigabit Ethernet NICs, capable of supporting 10-Mbps, 100-Mbps, and 1000-Mbps data rates.

- Four external USB 2.0-compliant connectors (two on the front and two on the back) supporting a diskette drive, a DVD-ROM drive, a keyboard, a mouse, or a USB flash drive.
- One internal USB 2.0-compliant connector supporting an optional bootable USB flash drive for customized boot configurations.
- Optional remote access controller (RAC) for remote systems management.
- An integrated VGA-compatible video subsystem based on an integrated ATI ES1000 33-MHz PCI video controller. The video subsystem includes 32MB of graphics memory and supports various 2D graphics video modes. Maximum resolution is 1600x1200 with 65,536 colors. (When the optional RAC is installed, the maximum resolution of the integrated video subsystem is 1280x1024.)
- Systems management circuitry that monitors operation of the system fans as well as critical system voltages and temperatures. The systems management circuitry works in conjunction with the systems management software.
- Standard Baseboard Management Controller (BMC) with serial and LAN access.
- Back-panel connectors include one serial, one video, two USB, and two NIC connectors.
- Front-panel connectors include a video and two USB connectors.
- Front-panel 1x5 LCD for system ID and error messaging.
- System ID button on the front and back panels.

For more information about specific features, see Technical Specifications.

## Supported Operating Systems


- Microsoft® Windows Server® 2003 R2 Standard and Enterprise Editions (SP1 and later)
- Microsoft Windows Server 2003 R2 Standard and Enterprise x64 Editions (SP1 and later)
- Red Hat® Enterprise Linux® AS and ES (Version 4) (x86)
- Red Hat® Enterprise Linux® AS and ES (Version 4) (x86\_64)
- Red Hat Enterprise Linux Server 5 (x86)
- Red Hat Enterprise Linux Server 5 (x86\_64)
- SUSE® Linux Enterprise Server 10 (x86\_64)



**NOTE:** For the latest information on supported operating systems, see [www.dell.com](http://www.dell.com).

## Other Information You May Need

 **CAUTION:** The *Product Information Guide* provides important safety and regulatory information. Warranty information may be included within this document or as a separate document.

- The *Rack Installation Guide* or *Rack Installation Instructions* included with your rack solution describes how to install your system into a rack.
- The *Hardware Owner's Manual* provides information about system features and describes how to troubleshoot the system and install or replace system components.
- CDs included with your system provide documentation and tools for configuring and managing your system.
- Systems management software documentation describes the features, requirements, installation, and basic operation of the software.
- Operating system documentation describes how to install (if necessary), configure, and use the operating system software.
- Documentation for any components you purchased separately provides information to configure and install these options.
- Updates are sometimes included with the system to describe changes to the system, software, and/or documentation.
  -  **NOTE:** Always check for updates on [support.dell.com](http://support.dell.com) and read the updates first because they often supersede information in other documents.
- Release notes or readme files may be included to provide last-minute updates to the system or documentation or advanced technical reference material intended for experienced users or technicians.

## Obtaining Technical Assistance

If you do not understand a procedure in this guide or if the system does not perform as expected, see your *Hardware Owner's Manual*.

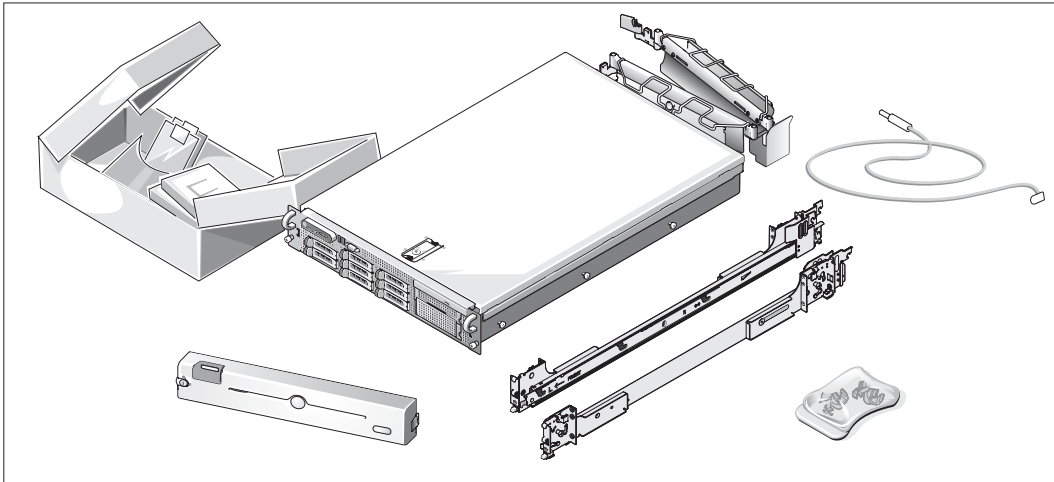
Dell™ Enterprise Training and Certification is available; see [www.dell.com/training](http://www.dell.com/training) for more information. This service may not be offered in all locations.

## Installation and Configuration

 **CAUTION:** Before performing the following procedure, read and follow the safety instructions and important regulatory information in your *Product Information Guide*.

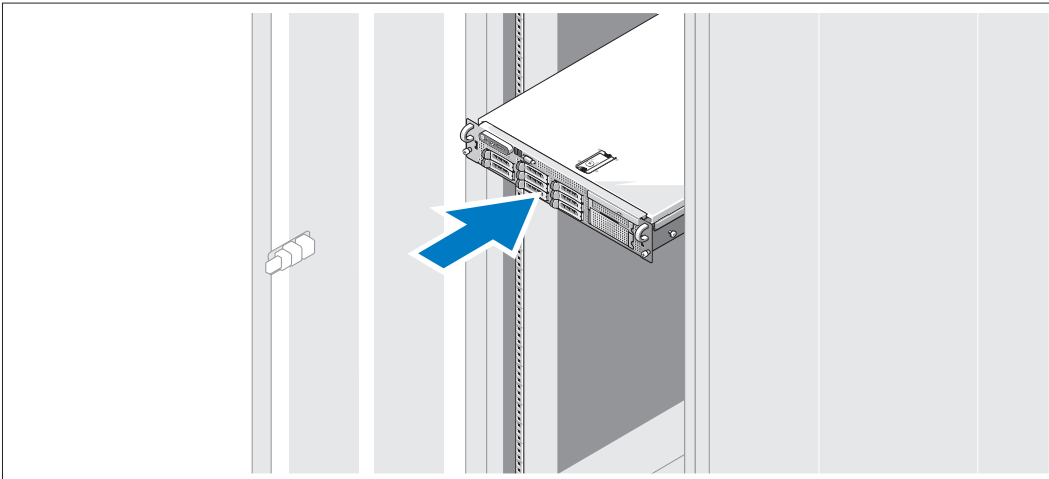
This section describes the steps to set up your system for the first time.

## Unpacking the System



- 1 Unpack your system and identify each item.  
Keep all shipping materials in case you need them later.

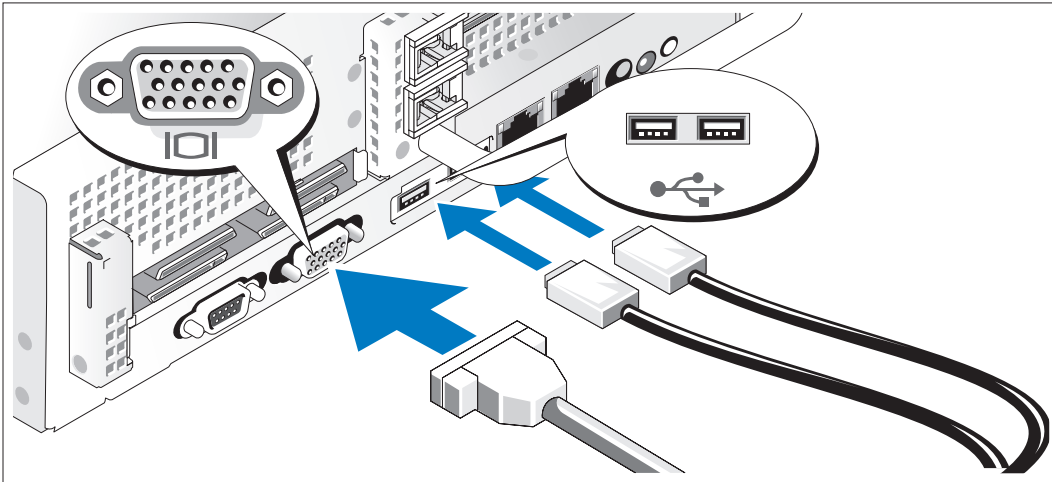
## Installing the Rails and System in a Rack



- 2 Once you have read the "Safety Instructions" located in the rack installation documentation for your system, install the rails and the system in the rack.  
See your rack installation documentation for instructions on installing your system in a rack.



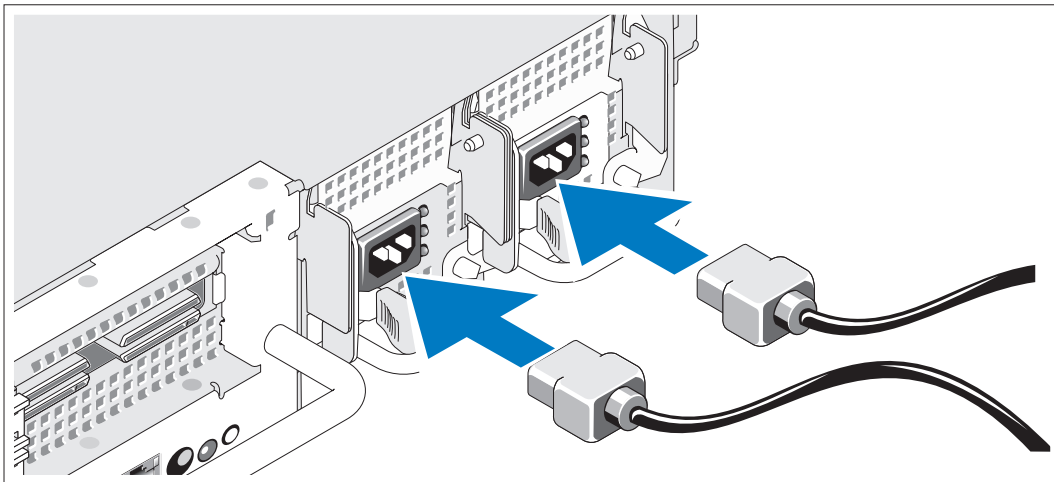
## Connecting the Keyboard, Mouse, and Monitor



- 3 Connect the keyboard, mouse, and monitor (optional).

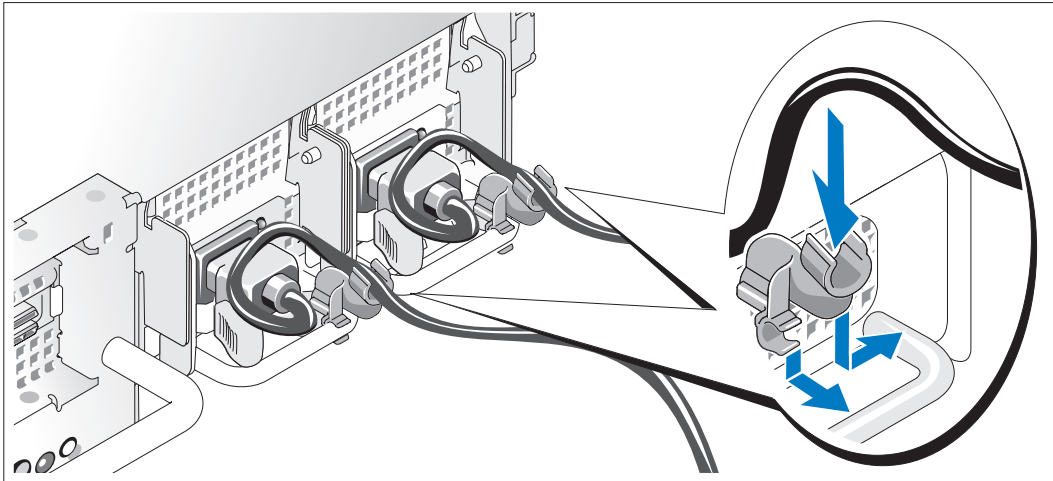
The connectors on the back of your system have icons indicating which cable to plug into each connector. Be sure to tighten the screws (if any) on the monitor's cable connector.

## Connecting the Power



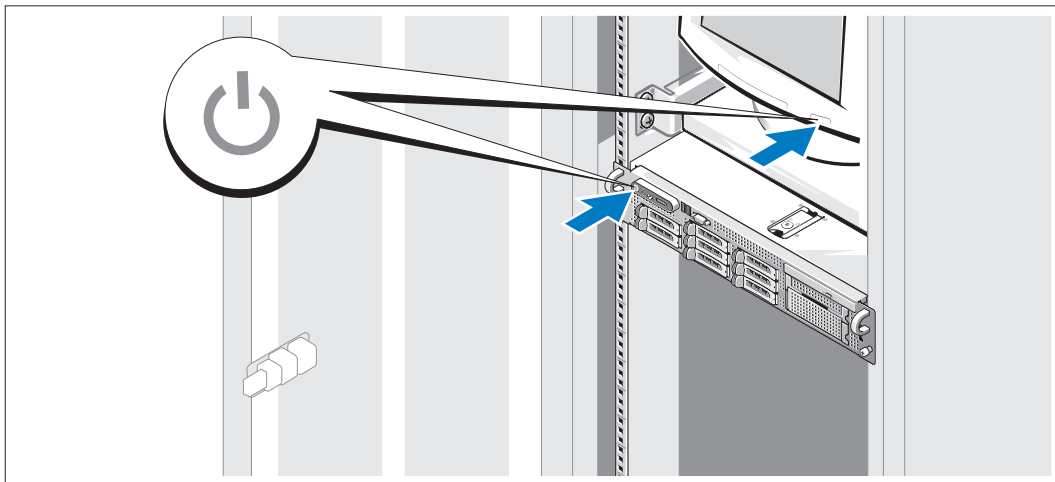
- 4 Connect the monitor's power cable to the monitor (optional), and connect the system's power cable(s) to the system.

## Installing the Power Cord Retention Bracket



- 5 Attach the power cord retention bracket on the right bend of the power supply handle. Bend the system power cable into a loop as shown in the illustration and attach to the bracket's cable clasp. Repeat the procedure for the second power supply.
- 6 Plug the other end of the power cables into a grounded electrical outlet or a separate power source such as an uninterruptible power supply (UPS) or a power distribution unit (PDU).

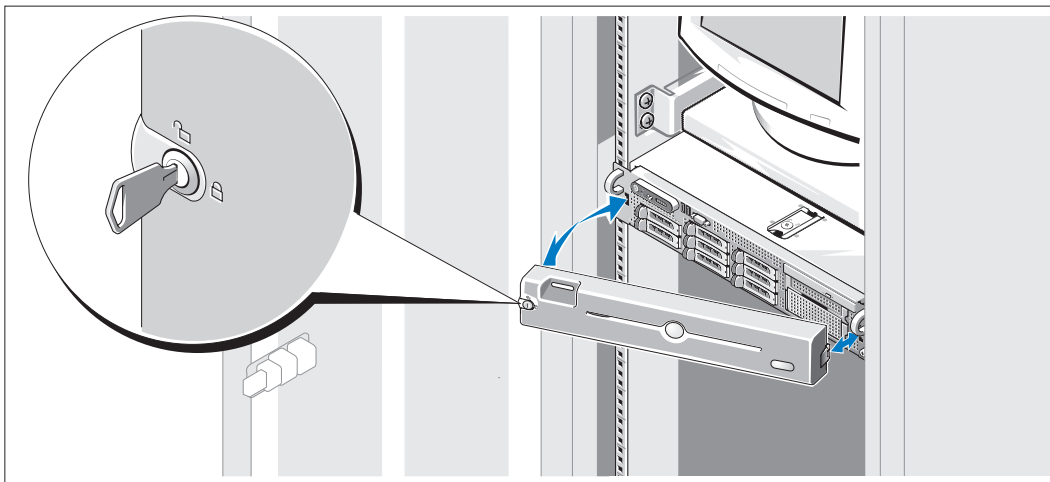
## Turning on the System



- 7 Turn on the system and monitor (optional).

With the bezel removed, press the power button on the system and the monitor. The power indicators should light. Adjust the monitor's controls until the displayed image is satisfactory.

## Installing the Bezel



- 8 Install the bezel (optional).

## Complete the Operating System Setup

If you purchased a preinstalled operating system, see the operating system documentation that ships with your system. To install an operating system for the first time, see the *Quick Installation Guide*. Be sure the operating system is installed before installing hardware or software not purchased with the system.

## Technical Specifications

---

### Processor

---

Processor type	One or two dual-core AMD Opteron processors One or two quad-core AMD Opteron processors (when available)
----------------	--

---

### Expansion Bus

---

Bus type	PCIe
Expansion slots	
Center riser:	
PCIe	One x8 full-height, half-length 3.3-V slot
Left riser	
PCIe option:	One x8 full-height, full-length 3.3-V slot One x4 full-height, half-length 3.3-V slot

---

**Memory**

---

Architecture	667-MHz registered parity DDR-II memory modules
Memory module sockets	Eight 240-pin
Memory module capacities	512 MB, 1 GB, 2 GB, or 4 GB (8 GB when available)
Minimum RAM	1 GB (one processor) or 2 GB (two processors)
Maximum RAM	16 GB (one processor) or 32 GB (two processors) (32 GB (one processor) or 64 GB (two processors) when 8 GB memory modules are available)

---

**Drives**

---

Hard drives	Up to eight 2.5-inch, hot-plug SAS or SATA internal drives
Diskette drive	One optional slimline 1.44-MB External optional USB 1.44-MB
Optical drive	One optional slimline IDE CD, DVD, or combination CD-RW/DVD <b>NOTE: DVD devices are data only.</b> External optional USB DVD
Tape drive	One optional internal half-height tape backup device
Flash drive	External optional USB Internal optional USB

---

**Connectors**

---

**Back**

NIC	Two RJ-45 (for integrated 1-GB NICs)
Serial	9-pin, DTE, 16550-compatible
USB	Two 4-pin, USB 2.0-compliant
Video	15-pin VGA

**Front**

Video	15-pin VGA
USB	Two 4-pin, USB 2.0-compliant

**Internal**

USB	One 4-pin, USB 2.0-compliant
-----	------------------------------

---

**Video**

---

Video type	ATI ES1000 video controller; VGA connector
Video memory	32 MB

---

**Power**

---

**AC power supply (per power supply)**

Wattage	750 W
Voltage	85–264 VAC, autoranging, 47–63 Hz
Heat dissipation	2697 BTU/hr maximum
Maximum inrush current	Under typical line conditions and over the entire system ambient operating range, the inrush current may reach 55 A per power supply for 10 ms or less.

**Batteries**

System battery	CR 2032 3.0-V lithium ion coin cell
RAID battery (optional)	4.1-V lithium ion

---

**Physical**

---

**Rack**

Height	8.656 cm (3.40 in)
Width	44.7 cm (17.6 in)
Depth	75.68 cm (29.79 in)
Weight (maximum configuration)	26.76 kg (59 lb)

---

**Environmental**

---

**NOTE:** For additional information about environmental measurements for specific system configurations, see [www.dell.com/environmental\\_datasheets](http://www.dell.com/environmental_datasheets).

**Temperature**

Operating	10° to 35°C (50° to 95°F) with a maximum temperature gradation of 10°C per hour <b>NOTE:</b> For altitudes above 2950 feet, the maximum operating temperature is derated 1°F/550 ft.
Storage	–40° to 65°C (–40° to 149°F) with a maximum temperature gradation of 20°C per hour

---

**Environmental (continued)**

---

**Relative humidity**

Operating	20% to 80% (noncondensing) with a maximum humidity gradation of 10% per hour
Storage	5% to 95% (noncondensing) with a maximum humidity gradation of 10% per hour

**Maximum vibration**

Operating	0.26 Grms at 5–350 Hz in operational orientations
Storage	1.54 Grms at 10–250 Hz in all orientations

**Maximum shock**

Operating	One shock pulse in the positive z axis (one pulse on each side of the system) of 31 G for 2.6 ms in the operational orientation
Storage	Six consecutively executed shock pulses in the positive and negative x, y, and z axes (one pulse on each side of the system) of 71 G for up to 2 ms

**Altitude**

Operating	–16 to 3048 m (–50 to 10,000 ft) <b>NOTE:</b> For altitudes above 2950 feet, the maximum operating temperature is derated 1°F/550 ft.
Storage	–16 to 10,600 m (–50 to 35,000 ft)

Systemes Dell™ PowerEdge™ 2970

# Guide de mise en route

# Remarques, avis et précautions



**REMARQUE** : une REMARQUE indique des informations importantes qui peuvent vous aider à mieux utiliser votre ordinateur.



**AVIS** : un AVIS vous avertit d'un risque de dommage matériel ou de perte de données et vous indique comment éviter le problème.



**PRÉCAUTION** : une PRÉCAUTION indique un risque potentiel d'endommagement du matériel, de blessure corporelle ou de mort.

---

Les informations contenues dans ce document peuvent être modifiées sans préavis.

© 2007 Dell Inc. Tous droits réservés.

La reproduction de ce document de quelque manière que ce soit sans l'autorisation écrite de Dell Inc. est strictement interdite.

Marques utilisées dans ce document : *Dell* et le logo *DELL* sont des marques de Dell Inc. ; *AMD* et *AMD Opteron* sont des marques déposées de Advanced Micro Devices ; *Microsoft*, *Windows* et *Windows Server* sont des marques déposées de Microsoft Corporation ; *Novell* et *NetWare* sont des marques déposées de Novell, Inc. ; *Red Hat* et *Red Hat Enterprise Linux* sont des marques déposées de Red Hat, Inc. ; *SUSE* est une marque déposée de Novell Inc.

Tous les autres noms de marques et marques commerciales utilisés dans ce document se rapportent aux sociétés propriétaires de ces marques et de ces noms ou à leurs produits. Dell Inc. décline tout intérêt dans l'utilisation des marques déposées et des noms de marques ne lui appartenant pas.

Modèle EMS01

Janvier 2007

P/N MN535

Rev. A00



## Caractéristiques du système

Cette section décrit les principales caractéristiques du système sur le plan matériel et logiciel. Elle contient également des informations sur les autres documents utiles à la configuration du système et sur l'obtention d'assistance technique.

- Un ou deux processeurs double-cœur AMD Opteron™. Un ou deux processeurs quadruple-cœur AMD Opteron™ (selon disponibilité).
- Barrettes de mémoire DDR-II à registres et avec parité, représentant un minimum de 1 Go (systèmes monoprocesseur) ou 2 Go (systèmes bi-processeur) et cadencées à 667 MHz. La mémoire est extensible à un maximum de 32 Go (systèmes bi-processeur) via l'installation de combinaisons de barrettes de 512 Mo, 1 Go, 2 Go ou 4 Go dans les huit emplacements mémoire de la carte système. Lorsque des barrettes de 8 Go seront disponibles, il sera possible de prendre en charge 64 Go de mémoire.
- Prise en charge de huit disques durs SAS (Serial-Attached SCSI) ou SATA internes de 2,5 pouces, enfichables à chaud.
- La baie de média en option permet également d'installer une unité de sauvegarde sur bande (TBU) mi-hauteur et un lecteur de disquette slim de 1,44 Mo, tous deux disponibles en option.
- Un lecteur de CD ou de DVD IDE slim, ou un lecteur combo CD-RW/DVD (tous deux en option).



**REMARQUE :** les périphériques DVD sont uniquement des périphériques de données.

- Un détecteur d'intrusion qui transmet une alerte aux logiciels de gestion des systèmes appropriés en cas d'ouverture du capot de l'ordinateur.
- Jusqu'à deux blocs d'alimentation de 750 W enfichables à chaud dans une configuration redondante 1+1 (facultative).
- Quatre ventilateurs système enfichables à chaud.

La carte système offre les caractéristiques suivantes :

- Carte de montage de gauche comprenant un logement PCIe x8 pleine longueur et un logement PCIe x4 mi-longueur.
- Carte de montage centrale comprenant un logement PCIe x8 mi-longueur.
- Logement dédié pouvant recevoir soit un adaptateur de bus hôte SAS intégré prenant en charge jusqu'à quatre disques durs SAS ou SATA de 2,5 pouces, soit un contrôleur RAID en option avec 256 Mo de mémoire cache et une batterie RAID. Ce contrôleur prend en charge jusqu'à huit disques durs SAS ou SATA de 2,5 pouces.



**REMARQUE :** le démarrage du système à partir d'un périphérique externe connecté à une carte SAS ou SCSI n'est pas pris en charge (cartes SAS 5/E, PERC 5/E et PERC 4e/DC incluses). Voir le site [support.dell.com](http://support.dell.com) pour obtenir les informations les plus récentes concernant le démarrage à partir de périphériques externes.

- Deux NIC Ethernet Gigabit intégrés pouvant prendre en charge des débits de données de 10, 100 et 1000 Mbps.
- Quatre connecteurs USB 2.0 externes (deux à l'avant et deux à l'arrière) pour la connexion d'un périphérique externe (lecteur de disquette ou de DVD-ROM, clavier, souris ou lecteur flash USB).
- Un connecteur USB 2.0 interne prenant en charge un lecteur flash USB amorçable (en option). Ce dernier peut être utilisé pour créer des configurations d'amorçage personnalisées.
- Un contrôleur d'accès à distance (RAC) en option, pour la gestion à distance des systèmes.
- Un sous-système vidéo intégré compatible VGA, avec contrôleur vidéo ATI ES1000 intégré à 33 MHz. Ce sous-système dispose de 32 Mo de mémoire graphique avec prise en charge de divers modes graphiques en 2D. La résolution maximale est de 1600 x 1200 avec 65 536 couleurs. Si le contrôleur RAC en option est installé, la résolution maximale du sous-système vidéo intégré est de 1280 x 1024.
- Des circuits intégrés de gestion de systèmes surveillant le fonctionnement des ventilateurs, ainsi que les tensions et les températures critiques. Ces circuits de surveillance fonctionnent de pair avec les logiciels de gestion de systèmes.
- Un contrôleur BMC standard avec accès série et réseau local.
- Le panneau arrière contient un connecteur vidéo, un port série, deux connecteurs USB et deux connecteurs de NIC.
- Le panneau avant comprend un connecteur vidéo et deux connecteurs USB.
- Un écran LCD 1x5 sur le panneau avant, affichant l'ID du système et les messages d'erreur.
- Un bouton d'ID du système sur les panneaux avant et arrière.

Pour plus d'informations sur des caractéristiques spécifiques, voir “Spécifications techniques”.

## Systèmes d'exploitation pris en charge

- Microsoft® Windows Server® 2003 R2, Standard Edition et Enterprise Edition (SP1 et suivants)
- Microsoft Windows Server 2003 R2 64 bits, Standard Edition et Enterprise Edition (SP1 et suivants)
- Red Hat® Enterprise Linux® AS et ES (version 4, x86)
- Red Hat® Enterprise Linux® AS et ES (version 4, x86\_64)
- Red Hat Enterprise Linux Server 5 (x86)
- Red Hat Enterprise Linux Server 5 (x86\_64)
- SUSE® Linux Enterprise Server 10 (x86\_64)




**REMARQUE** : pour obtenir les informations les plus récentes sur les systèmes d'exploitation pris en charge, rendez-vous sur le site [www.dell.com](http://www.dell.com).

## Autres informations utiles

 **PRÉCAUTION** : le document *Product Information Guide* (Guide d'informations sur le produit) contient d'importantes informations se rapportant à la sécurité et aux réglementations. Les informations sur la garantie se trouvent soit dans ce document, soit à part.

- Les documents *Rack Installation Guide* (Guide d'installation du rack) et *Rack Installation Instructions* (Instructions d'installation du rack) fournis avec la solution rack décrivent l'installation du système.
- Le document *Hardware Owner's Manual* (Manuel du propriétaire) contient des informations sur les caractéristiques du système, ainsi que des instructions relatives au dépannage et à l'installation ou au remplacement de composants.
- Les CD fournis avec le système contiennent des documents et des outils relatifs à la configuration et à la gestion du système.
- La documentation du logiciel de gestion des systèmes comprend des renseignements sur les fonctionnalités, les spécifications, l'installation et le fonctionnement de base du logiciel.
- La documentation du système d'exploitation indique comment installer (au besoin), configurer et utiliser le système d'exploitation.
- La documentation fournie avec les composants achetés séparément contient des informations permettant de configurer et d'installer ces options.
- Des mises à jour sont parfois fournies avec le système. Elles décrivent les modifications apportées au système, aux logiciels ou à la documentation.

 **REMARQUE** : vérifiez toujours si des mises à jour sont disponibles sur le site [support.dell.com](http://support.dell.com) et lisez-les en premier, car elles remplacent souvent les informations contenues dans les autres documents.


- Des notes de version ou des fichiers lisez-moi (readme) sont parfois fournis ; ils contiennent des mises à jour de dernière minute apportées au système ou à la documentation, ou des documents de référence technique avancés destinés aux utilisateurs expérimentés ou aux techniciens.

## Obtention d'une assistance technique

Si vous ne comprenez pas une procédure décrite dans ce guide ou si le système ne réagit pas comme prévu, consultez le document *Hardware Owner's Manual* (Manuel du propriétaire).

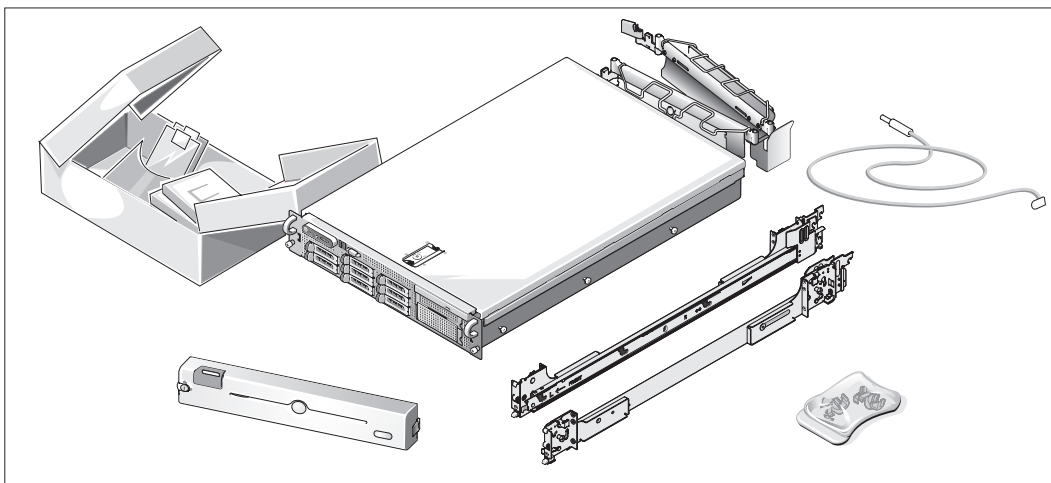
Des formations et certifications Dell™ Enterprise sont disponibles. Pour plus d'informations, consultez le site [www.dell.com/training](http://www.dell.com/training). Ce service n'est disponible que dans certains pays.

## Installation et configuration

 **PRÉCAUTION** : avant de commencer la procédure suivante, lisez et appliquez les consignes concernant la sécurité et les réglementations, que vous trouverez dans le document *Product Information Guide* (Guide d'informations sur le produit).

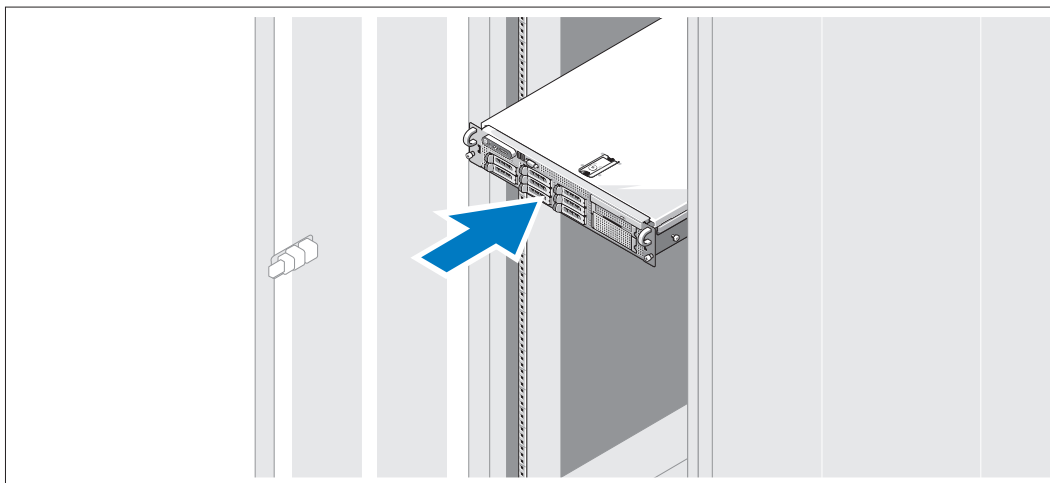
Cette section décrit les étapes à exécuter lors de la configuration initiale du système.

## Déballage du système



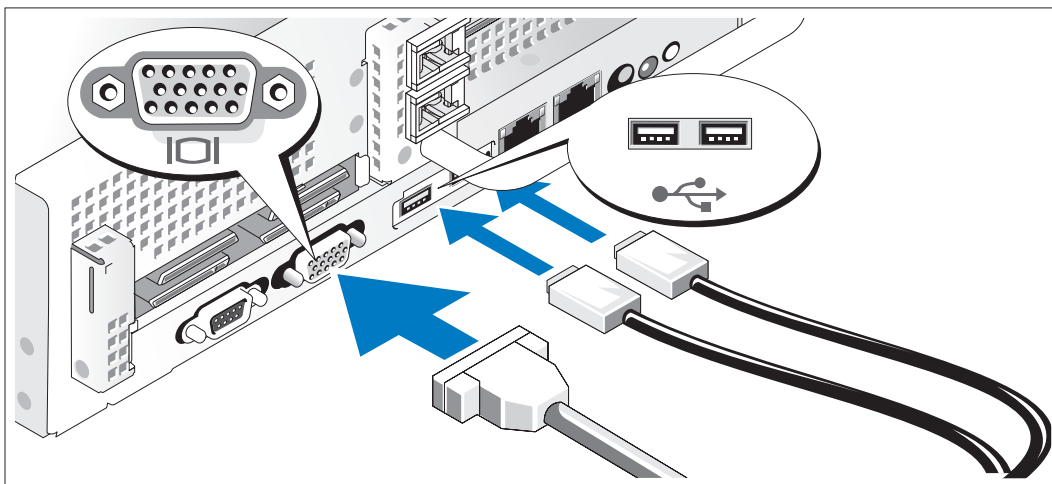
- 1 Sortez le système de son emballage et identifiez chaque élément.  
Conservez les matériaux d'emballage au cas où vous en auriez besoin ultérieurement.

## Installation des rails et du système dans un rack



- 2 Commencez par lire les consignes de sécurité qui se trouvent dans la documentation d'installation du rack, puis installez les rails et le système dans le rack.  
Consultez la documentation d'installation du rack pour obtenir les instructions appropriées.

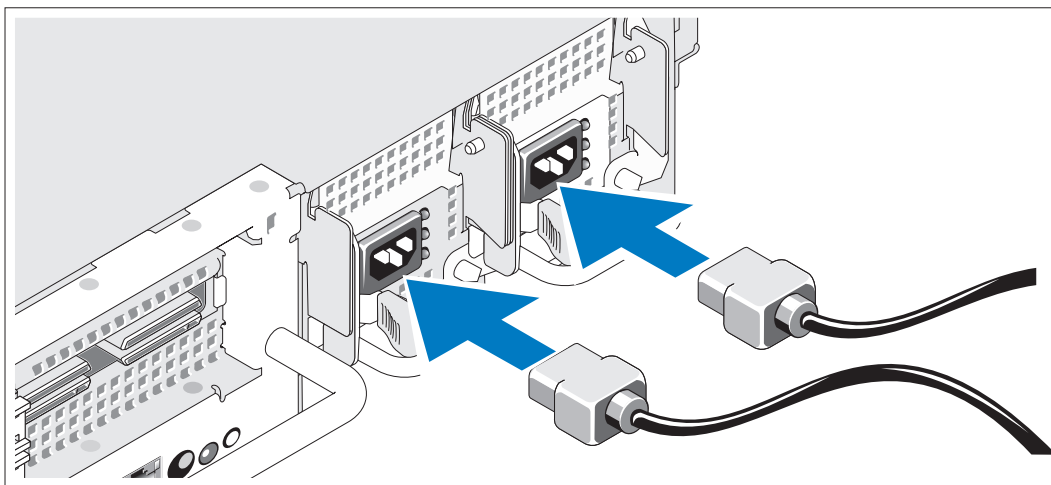
## Connexion du clavier, de la souris et du moniteur



- 3** Connectez le clavier, la souris et le moniteur (facultatif).

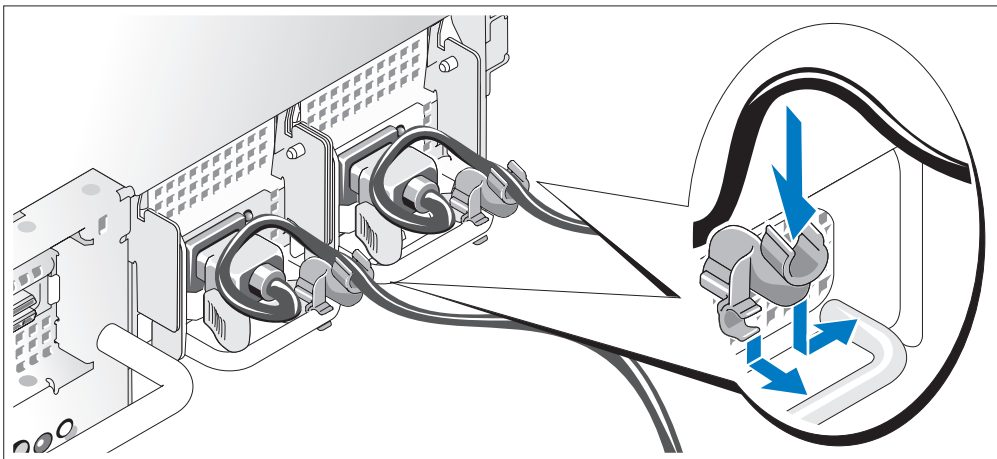
Utilisez les icônes des connecteurs situés à l'arrière du système pour savoir où insérer chaque câble. N'oubliez pas de serrer les vis situées sur le connecteur du câble du moniteur, s'il en est équipé.

## Connexion du câble d'alimentation



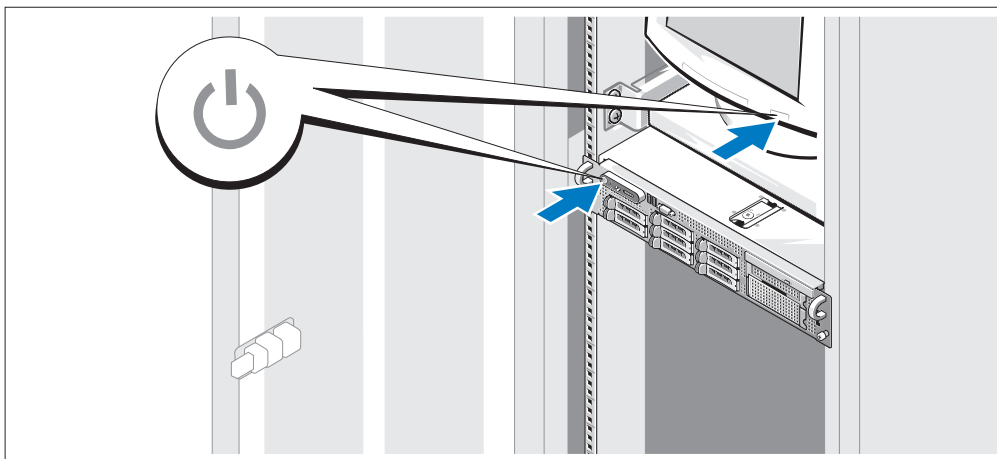
- 4** Branchez les câbles d'alimentation appropriés (un sur le moniteur [en option] et un sur le système).

## Fixation du support du câble d'alimentation



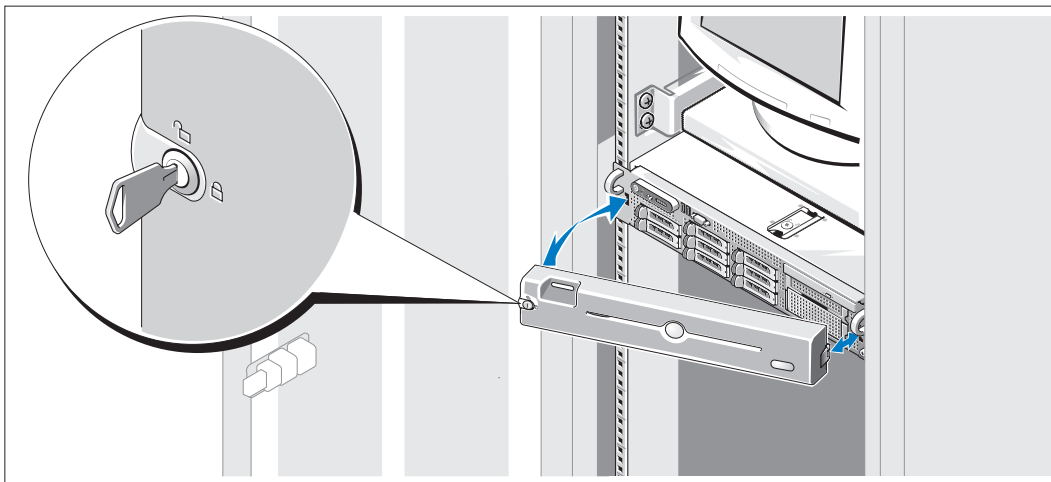
- 5 Fixez le support du câble sur la partie droite de la poignée du bloc d'alimentation. Faites une boucle comme indiqué dans l'illustration et insérez le câble d'alimentation dans le clip du support. Recommencez cette procédure pour le second bloc d'alimentation.
- 6 Branchez ensuite l'autre extrémité des câbles sur une prise de courant mise à la terre ou sur une source d'alimentation autonome (onduleur ou unité de distribution de l'alimentation).

## Mise sous tension du système



- 7 Mettez le système sous tension, ainsi que le moniteur, si nécessaire.  
Après avoir retiré le cadre, appuyez sur le bouton d'alimentation du système et sur celui du moniteur. Les voyants d'alimentation doivent s'allumer. Réglez le moniteur jusqu'à ce que l'image soit correctement affichée.

## Installation du cadre



- 8 Installez le cadre (facultatif).

## Finalisation de l'installation du système d'exploitation

Si vous avez acheté un système d'exploitation préinstallé, consultez tout d'abord la documentation correspondante, qui vous a été fournie avec le système. Si vous installez un système d'exploitation pour la première fois, consultez le document *Quick Installation Guide* (Guide d'installation rapide). Veillez à installer le système d'exploitation avant tout élément matériel ou logiciel acheté séparément.

## Spécifications techniques

---

### Processeur

---

Type de processeur

Un ou deux processeurs AMD Opteron de même type (double-cœur ou quadruple-cœur, selon disponibilité)

---

### Bus d'extension

---

Type de bus

PCIe

Logements d'extension

Carte de montage centrale :

PCIe

Un logement x8 pleine hauteur/mi-longueur (3,3 V)

---

## Bus d'extension *(suite)*

---

Carte de montage de gauche :

Option PCIe :

Un logement x8 pleine hauteur/pleine longueur (3,3 V)

Un logement x4 pleine hauteur/mi-longueur (3,3 V)

---

## Mémoire

---

Architecture	Barrettes de mémoire DDR-II à registres et avec parité, cadencées à 667 MHz
Supports de barrette de mémoire	Huit à 240 broches
Capacité des barrettes de mémoire	512 Mo, 1 Go, 2 Go ou 4 Go (8 Go possibles ultérieurement)
RAM minimale	1 Go (avec un seul processeur) ou 2 Go (avec deux processeurs)
RAM maximale	16 Go (avec un seul processeur) ou 32 Go (avec deux processeurs) 32 Go [avec un seul processeur] ou 64 Go [avec deux processeurs] lorsque des barrettes de 8 Go seront disponibles)

---

## Lecteurs

---

Disques durs	Jusqu'à huit disques durs internes SAS ou SATA de 2,5 pouces, enfichables à chaud
Lecteur de disquette	Un lecteur slim de 1,44 Mo en option Un lecteur USB externe de 1,44 Mo en option
Lecteur optique	Un lecteur IDE en option (CD, DVD ou lecteur combo CD-RW/DVD) <b>REMARQUE</b> : les périphériques DVD sont uniquement des périphériques de données. Un lecteur de DVD USB externe en option
Lecteur de bande	Une unité interne de sauvegarde sur bande, mi-hauteur (en option)
Lecteur Flash	USB externe en option USB interne en option

---

## Connecteurs

---

À l'arrière

NIC

Deux connecteurs RJ-45 (pour NIC 1 Gb intégrés)

Série

Connecteur DTE à 9 broches, compatible 16550

---



---

**Connecteurs (suite)**

---

USB	Deux connecteurs à 4 broches, compatibles USB 2.0
Vidéo	VGA, 15 broches
<b>À l'avant</b>	
Vidéo	VGA, 15 broches
USB	Deux connecteurs à 4 broches, compatibles USB 2.0
Interne	
USB	Un connecteur à 4 broches, compatible USB 2.0

---

**Vidéo**

---

Type de vidéo	Contrôleur vidéo ATI ES1000, connecteur VGA
Mémoire vidéo	32 Mo

---

**Alimentation**

---

**Bloc d'alimentation en CA (selon la tension en vigueur)**

Puissance	750 W
Tension	85-264 VCA avec sélection automatique de la tension, 47-63 Hz
Dissipation thermique	2697 BTU/h (680 kcal/h) maximum
Appel de courant maximal	Dans des conditions de lignes typiques et dans toute la gamme ambiante de fonctionnement du système, l'appel de courant peut atteindre 55 A par bloc d'alimentation pendant un maximum de 10 ms.

**Piles et batteries**

Pile du système	Pile bouton au lithium-ion CR 2032 (3 V)
Batterie RAID (en option)	4,1 V au lithium-ion

---

**Caractéristiques physiques**

---

**Rack**

Hauteur	8,656 cm (3,40 pouces)
Largeur	44,7 cm (17,6 pouces)
Profondeur	75,68 cm (29,79 pouces)
Poids (configuration maximale)	26,76 kg (59 livres)

---

## Environnement

---

**REMARQUE :** pour plus d'informations concernant les mesures d'exploitation liées à différentes configurations spécifiques, rendez-vous sur le site [www.dell.com/environmental\\_datasheets](http://www.dell.com/environmental_datasheets).

### Température

En fonctionnement

De 10° à 35°C (50° à 95°F), avec un gradient de température maximal de 10°C par heure.

**REMARQUE :** pour les altitudes supérieures à 900 mètres (2 950 pieds), la température maximale de fonctionnement est réduite de 0,55°C (1°F) tous les 168 mètres (550 pieds).

Stockage

De -40° à 65°C (-40° à 149°F) avec un gradient de température maximal de 20°C par heure.

### Humidité relative

En fonctionnement

De 20% à 80% (sans condensation) avec un gradient d'humidité maximal de 10% par heure.

Stockage

De 5% à 95% (sans condensation) avec un gradient d'humidité maximal de 10% par heure.

### Tolérance maximale aux vibrations

Fonctionnement

0,26 Grms à 5-350 Hz (système installé dans la position de fonctionnement)

Stockage

1,54 Grms à 10-250 Hz (toutes positions)

### Tolérance maximale aux chocs

Fonctionnement

Une impulsion de choc de 31 G de chaque côté du système, pendant 2,6 ms sur l'axe z positif (système installé dans la position de fonctionnement)

Stockage

Six chocs consécutifs de 71 G pendant un maximum de 2 ms en positif et négatif sur les axes x, y et z (une impulsion de chaque côté du système)

### Altitude

Fonctionnement

De -16 à 3 048 m (-50 à 10 000 pieds)

**REMARQUE :** pour les altitudes supérieures à 900 mètres (2 950 pieds), la température maximale de fonctionnement est réduite de 0,55°C (1°F) tous les 168 mètres (550 pieds).

Stockage

De -16 à 10 600 m (-50 à 35 000 pieds)

Sistemas Dell™ PowerEdge™ 2970

# Primeiros passos com o sistema

## Observações, avisos e cuidados



**NOTA:** NOTA fornece informações importantes para ajudar você a usar melhor o computador.



**AVISO:** AVISO indica possíveis danos ao hardware ou a possibilidade de perda de dados e ensina como evitar o problema.



**ADVERTÊNCIA:** As mensagens de **CUIDADO** indicam possíveis danos à propriedade, danos pessoais ou morte.

---

As informações contidas nesse documento estão sujeitas a alterações sem aviso prévio.  
© 2007 Dell Inc. Todos os direitos reservados.

Fica proibida a reprodução por quaisquer meios sem a permissão por escrito da Dell Inc.

Marcas comerciais mencionadas neste texto: Os logotipos *Dell* e *DELL* são marcas comerciais da Dell Inc.; *AMD* e *AMD Opteron* são marcas registradas da Advanced Micro Devices; *Microsoft*, *Windows*, e *Windows Server* são marcas registradas da Microsoft Corporation; *Novell* e *NetWare* são marcas registradas da Novell, Inc.; *Red Hat* e *Red Hat Enterprise Linux* são marcas registradas da Red Hat, Inc.; *SUSE* é uma marca registrada da Novell Inc.

Outras marcas e nomes comerciais podem ser utilizados neste documento para fazer referência às entidades proprietárias das marcas e nomes ou seus produtos. A Dell Inc. renuncia qualquer interesse proprietário em marcas e nomes comerciais que não sejam de sua propriedade.

Modelo EMS01

Janeiro de 2007

N/P MN535

Rev. A00

## Recursos do sistema

Esta seção descreve os principais recursos de hardware e software do sistema. Também fornece informações sobre outros documentos de que talvez necessite quando configurar o sistema e sobre como obter assistência técnica.

- Um ou dois processadores de núcleo duplo AMD Opteron™. Um ou dois processadores de núcleo quádruplo AMD Opteron™ (quando disponível).
- Mínimo de 1 GB (sistemas com processadores simples) ou 2 GB (sistemas com dois processadores) com módulos de paridade da memória DDR-II registrados de 667 MHz. A memória é atualizável até o máximo de 32 GB (sistemas com dois processadores) por meio da instalação de combinações de módulos de memória de 512 MB, 1 GB, 2 GB ou 4 GB nos oito soquetes para módulos de memória existentes na placa do sistema (suporta 64 GB de memória quando os módulos de memória de 8 GB estiverem disponíveis).
- Suporte para até oito unidades de disco rígido SAS (Serial Attached SCSI) ou SATA internas de 2,5 polegadas com conexão automática.
- O compartimento de mídia opcional fornece suporte para uma unidade de fita para backup de meia altura (TBU) opcional e para uma unidade de disquete de linha fina de 1.44 MB opcional.
- Uma unidade IDE opcional de CD, DVD ou combinação de CD-RW/DVD de linha fina.



**NOTA:** Os dispositivos de DVD destinam-se somente a dados.

- Uma chave de violação que sinaliza ao software de gerenciamento de sistemas adequado quando a tampa é aberta.
- Até duas fontes de alimentação de 750 W com conexão automática, em uma configuração redundante 1+1 opcional.
- Quatro ventiladores de sistema com conexão automática.

A placa do sistema inclui os seguintes recursos:

- Uma placa riser esquerda com um slot PCIe de pista x8 com comprimento total e um slot PCIe de pista x4 de meio comprimento.
- Uma placa riser central com um slot PCIe de pista x8 de meio comprimento.
- Um slot dedicado para um adaptador de barramento host SAS integrado, que suporta até quatro unidades de disco rígido SAS ou SATA de 2,5 polegadas, ou uma placa controladora RAID opcional com 256 MB de cache de memória e uma bateria RAID que suporta até oito unidades de disco rígido SAS ou SATA de 2,5 polegadas.



**NOTA:** A inicialização do sistema não tem suporte de dispositivos externos conectados ao adaptador SAS ou SCSI, incluindo SAS 5/E, PERC 5/E ou PERC 4e/DC. Visite o site [support.dell.com](http://support.dell.com) (em Inglês) para obter as informações de suporte mais recentes sobre a inicialização a partir de dispositivos externos.

- Duas placas NIC Gigabit Ethernet integradas, capazes de suportar -taxas de dados de 10 Mbps, 100 Mbps e 1.000 Mbps.
- Quatro conectores externos compatíveis com USB 2.0 (dois na parte frontal e dois na parte traseira), capazes de suportar unidades de disquete, unidades de DVD-ROM, teclado, mouse ou unidades flash USB.
- Um conector compatível com USB 2.0 capaz de suportar uma unidade de flash USB opcional para configurações personalizadas de inicialização.
- Controlador de acesso remoto (RAC) opcional para o gerenciamento remoto de sistemas.
- Um subsistema de vídeo integrado compatível com VGA com base em um controlador de vídeo integrado ATI ES1000 33-MHz PCI. O subsistema de vídeo inclui 32 MB de memória gráfica e suporta diversos modos de vídeo para gráficos 2D. Resolução máxima de 1600x1200 com 65.536 cores. (Quando o RAC opcional é instalado, a resolução máxima do subsistema de vídeo integrado é de 1280x1024).
- Circuito de gerenciamento de sistemas que monitora o funcionamento dos ventiladores do sistema e as voltagens e temperaturas críticas. O circuito de gerenciamento de sistemas trabalha em conjunto com o software de gerenciamento de sistemas.
- Controlador padrão de gerenciamento da placa de base (BMC) com acesso serial e LAN.
- Os conectores do painel traseiro incluem um conector serial, um conector de vídeo, dois conectores USB e dois conectores NIC.
- Os conectores do painel frontal incluem um conector de vídeo e dois conectores USB.
- Um visor LCD de 1x5 pol. no painel frontal para visualização da identificação do sistema e de mensagens de erro.
- Botão de identificação do sistema nos painéis frontal e traseiro.

Para obter mais informações sobre recursos específicos, consulte a seção Especificações técnicas.

## Sistemas operacionais admitidos

- Microsoft<sup>®</sup> Windows Server<sup>®</sup> 2003, nas edições R2 Standard e Enterprise (SP1 e posteriores)
- Microsoft Windows Server 2003, nas edições R2 Standard e Enterprise x64 (SP1 e posteriores)
- Red Hat<sup>®</sup> Enterprise Linux ES<sup>®</sup> AS e ES (Versão 4) (x86)
- Red Hat<sup>®</sup> Enterprise Linux ES<sup>®</sup> AS e ES (Versão 4) (x86\_64)
- Red Hat Enterprise Server 5 (x86)
- Red Hat Enterprise Server 5 (x86)
- SUSE<sup>®</sup> LINUX Enterprise Server 10 (x86\_64)




**NOTA:** Para obter as informações mais recentes sobre os sistemas de operação suportados, visite o site [www.dell.com](http://www.dell.com) (em inglês).

## Outras informações úteis

 **ADVERTÊNCIA:** O *Guia de informações do produto* fornece informações importantes sobre segurança e regulamentação. As informações sobre garantia podem estar incluídas neste documento ou ser fornecidas como documento separado.

- Os documentos *Rack Installation Guide* (Guia para instalação em rack) ou *Rack Installation Instructions* (Instruções para montagem em rack) fornecidos com a solução para rack descreve como instalar o sistema em racks.
- O *Hardware Owner's Manual* (Manual do proprietário de hardware) fornece informações sobre os recursos do sistema e descreve como solucionar problemas do sistema e instalar ou substituir seus componentes.
- Os CDs fornecidos com o sistema contêm documentação e ferramentas para configuração e gerenciamento do sistema.
- A documentação do software de gerenciamento de sistemas descreve os recursos, requisitos, a instalação e operação básica do software.
- A documentação do sistema operacional descreve como instalar (se necessário), configurar e utilizar o software do sistema operacional.
- A documentação dos componentes comprados separadamente oferece informações de como configurar e instalar essas opções.
- Às vezes, atualizações são fornecidas com o sistema para descrever mudanças ao sistema, software e/ou à documentação.

 **NOTA:** Verifique sempre as atualizações disponíveis no site [support.dell.com](http://support.dell.com) (em Inglês) e leia sempre as atualizações em primeiro lugar, pois estas geralmente substituem informações contidas em outros documentos.

- Talvez existam notas de versão e arquivos Leia-me incluídos para fornecer as atualizações mais recentes do sistema oudocumentação/material para referência técnica avançada destinados a usuários experientes ou técnicos.

## Como obter assistência técnica

Se não compreender algum procedimento descrito neste guia ou se o sistema não apresentar o desempenho esperado, consulte o *Hardware Owner's Manual* (Manual do proprietário de hardware).

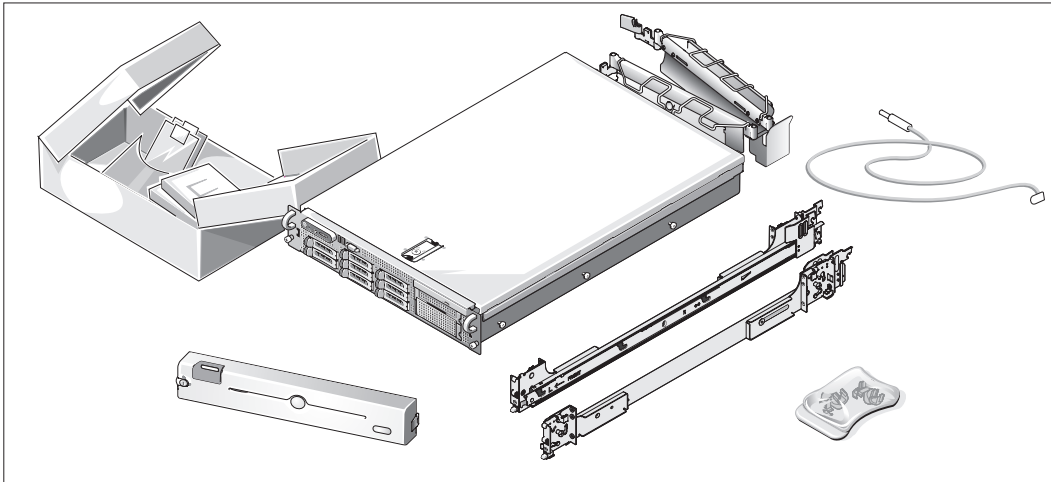
Existem recursos de treinamento e certificação empresarial da Dell™; visite o site [www.dell.com/training](http://www.dell.com/training) (em Inglês) para obter mais informações. Esse serviço pode não ser oferecido em todos os locais.

## Instalação e configuração

 **ADVERTÊNCIA:** Antes de realizar o seguinte procedimento, leia e siga as instruções de segurança e as informações importantes sobre regulamentação contidas no *Guia de informações do produto*.

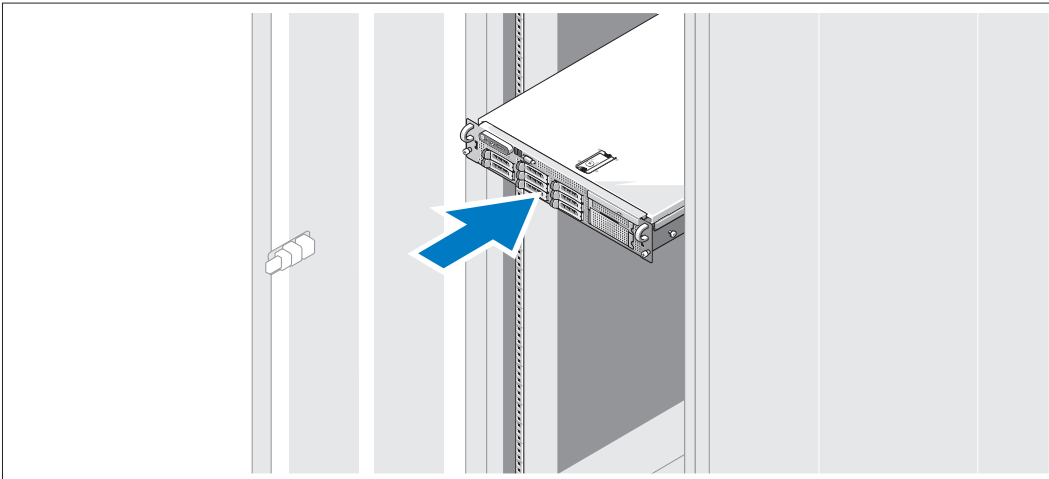
Esta seção descreve as etapas para a configuração do sistema pela primeira vez.

## Remoção do sistema da embalagem



- 1 Remova o sistema da embalagem e identifique cada item.  
Mantenha todos os materiais de envio para o caso de precisar deles mais tarde.

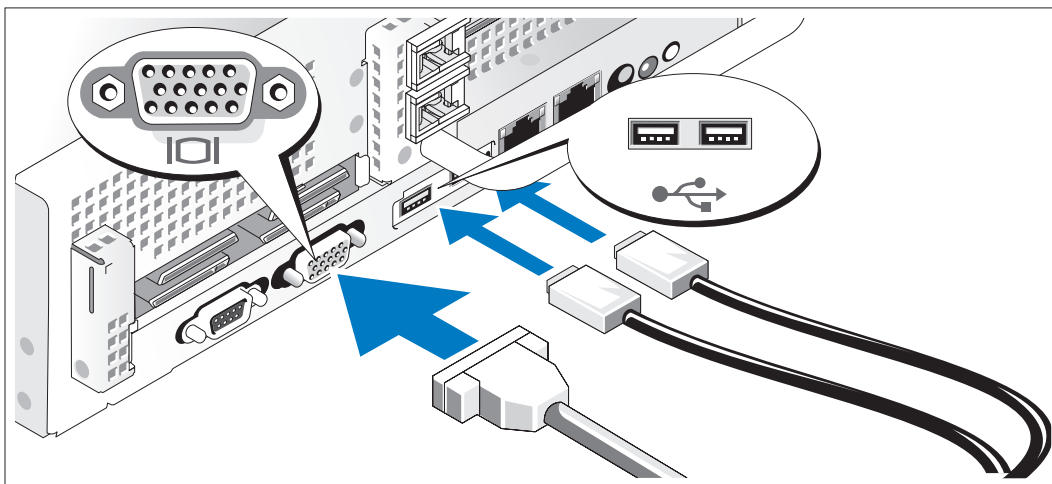
## Instalação dos trilhos e do sistema no rack



- 2 Depois de ler as instruções de segurança localizadas na documentação de instalação do rack para o sistema, instale os trilhos e o sistema no rack.  
Consulte o documento de instalação do rack para obter instruções sobre como instalar o seu sistema em um rack.



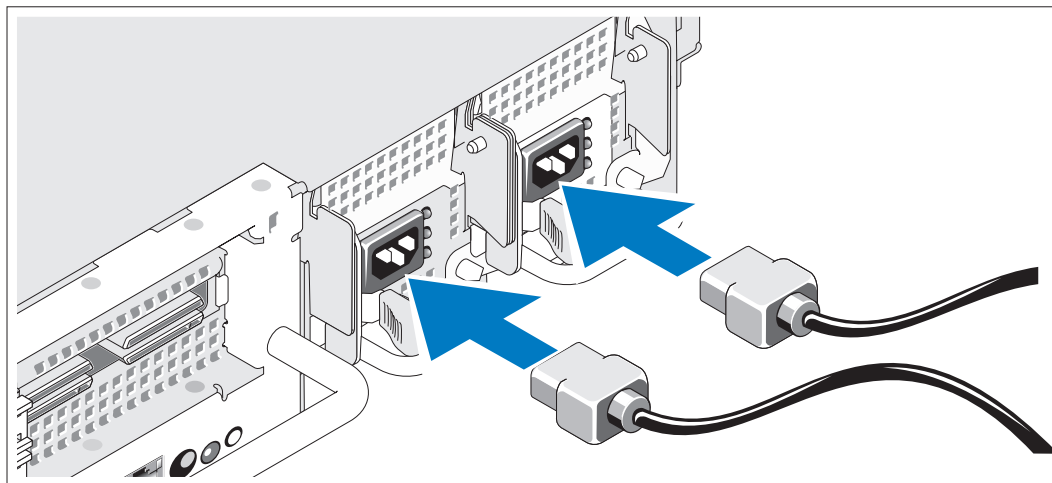
## Conexão de teclado, mouse e monitor



- 3 Conecte o teclado, o mouse e o monitor (opcional).

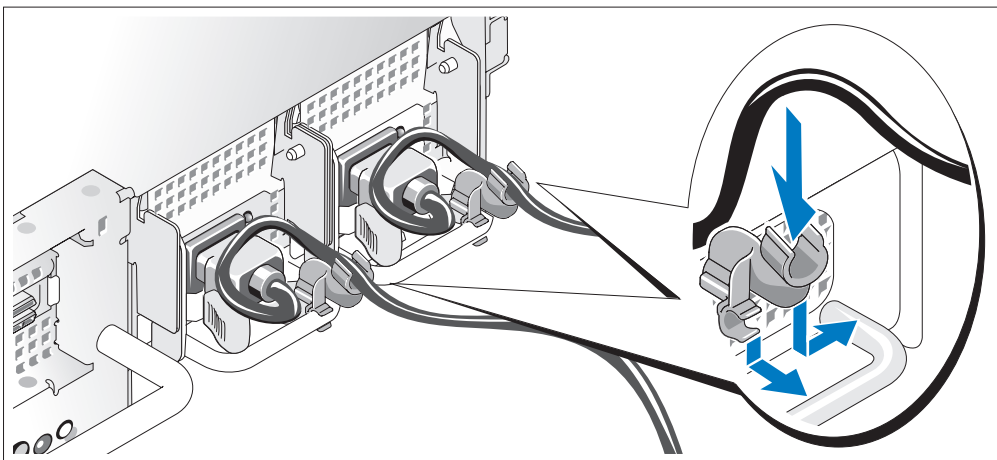
Os conectores localizados na parte traseira do sistema possuem ícones indicando quais cabos devem ser ligados a cada conector. Certifique-se de apertar os parafusos (se houver) no conector do cabo do monitor.

## Conexão da energia



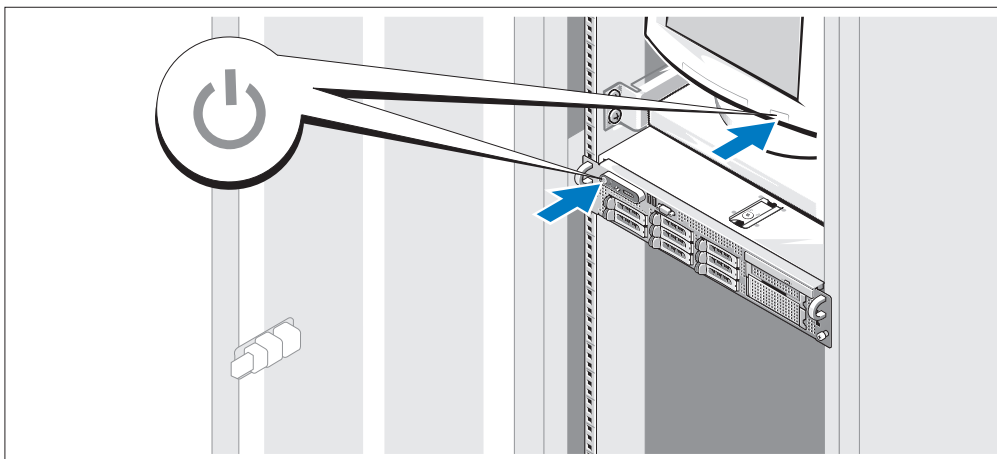
- 4 Conecte o cabo de alimentação ao monitor (opcional) e o(s) cabo(s) de alimentação do sistema ao mesmo.

## Instalação do suporte de retenção do cabo de alimentação



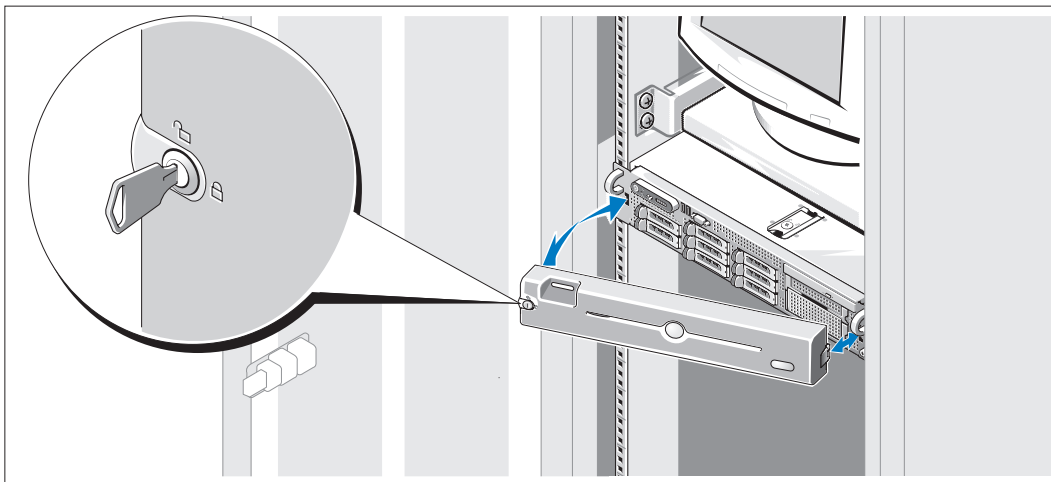
- 5 Conecte o suporte de retenção do cabo de alimentação na dobra direita da alça da fonte de alimentação. Dobre o cabo de alimentação do sistema em forma de laço conforme apresentado na ilustração e o conecte ao colchete do cabo localizado no suporte. Repita o procedimento para a segunda fonte de alimentação.
- 6 Conecte a outra extremidade dos cabos de alimentação a uma tomada elétrica aterrada ou a uma fonte de energia separada como, por exemplo, uma UPS (Uninterruptible Power Supply [fonte de alimentação ininterrupta]) ou uma PDU.

## Como ligar o sistema



- 7 Ligue o sistema e o monitor (opcional).  
Pressione o botão Liga/Desliga do sistema e do monitor. As luzes indicadoras de energia deverão se acender. Ajuste os controles do monitor até que a imagem exibida seja satisfatória.

## Instalação do painel



- 8 Instale o painel frontal (opcional).

## Conclua a configuração do sistema operacional

Caso tenha adquirido um sistema operacional pré-instalado, consulte a respectiva documentação fornecida com o sistema. Para instalar um sistema operacional pela primeira vez, consulte o *Guia de instalação rápida*. Certifique-se de que o sistema operacional esteja instalado antes de instalar qualquer hardware ou software que não tenha sido adquirido com o sistema.

## Especificações técnicas

---

### Processador

---

Tipo de processador	Um ou dois processadores de núcleo duplo AMD Opteron; um ou dois processadores de núcleo quádruplo AMD Opteron (quando disponível).
---------------------	--

---

### Barramento de expansão

---

Tipo de barramento	PCIe
Slots de expansão	
Placa riser central: PCIe	Um slot x8 de altura completa, meio comprimento e 3.3 V

---

**Barramento de expansão (continuação)**

---

Placa riser esquerda

Opção PCIe:

Um slot x8 de altura completa, comprimento completo e 3.3 V

Um slot x4 de altura completa, meio comprimento e 3.3 V

---

**Memória**

---

Arquitetura

Módulos de paridade de memória DDR-II registrados de 667 MHz

Soquetes dos módulos de memória

Oito de 240 pinos

Capacidades dos módulos de memória

512 MB, 1 GB, 2 GB ou 4 GB (8 GB quando disponível)

RAM mínima

1 GB (um processador) ou 2 GB (dois processadores)

RAM máxima

16 GB (um processador) ou 32 GB (dois processadores)  
(32 GB (um processador) ou 64 GB (dois processadores) quando módulos de memória de 8 GB são disponíveis)

---

**Unidades**

---

Unidades de disco rígido

Até oito unidades SAS ou SATA internas de 2,5 polegadas com conexão automática

Unidade de disquete

Uma unidade opcional de linha fina e 1.44 MB  
Unidade opcional USB externa de 1.44 MB

Unidade óptica

Uma unidade IDE opcional de CD, DVD ou combinação de CD-RW/DVD de linha fina

**NOTA:** Os dispositivos de DVD destinam-se somente a dados.

Unidade opcional USB externa de DVD

Unidade de fita

Um dispositivo interno de fita para backup com meia-altura opcional

Unidade flash

USB externa opcional  
USB interno opcional

---

**Conectores**

---

Parte posterior

Placa de rede

Dois RJ-45 (para NICs de 1 GB integradas)

---

---

**Conectores (continuação)**

---

Serial	DTE de 9 pinos, compatível com 16550
USB	Dois de 4 pinos, compatível com USB 2.0
Vídeo	VGA de 15 pinos

**Parte frontal**

Vídeo	VGA de 15 pinos
USB	Dois de 4 pinos, compatível com USB 2.0

**Interna**

USB	Um de 4 pinos, compatível com USB 2.0
-----	---------------------------------------

---

**Vídeo**

---

Tipo de vídeo	Controlador de vídeo ATI ES1000; conector VGA
Memória de vídeo	32 MB

---

**Energia**

---

**Fonte de alimentação CA (por fonte de alimentação)**

Potência	750 W.
Voltagem	85-264 VCA, variação automática, 47-63 Hz
Dissipação de calor	Máxima de 2697 BTU/h
Corrente de entrada máxima	Sob condições de linha típicas e dentro de todo o intervalo de temperatura ambiente de funcionamento do sistema, a corrente de entrada poderá atingir 55 A por fonte de alimentação por 10 ms ou menos

**Baterias**

Bateria do sistema	Pilha do tipo moeda, de íon de lítio, CR 2032 de 3,0 V
Bateria RAID (opcional)	Íon de lítio de 4,1 V

---

**Físicas**

---

**Rack**

Altura	8,656 cm (3,40 pol.)
Largura	44,7 cm (17,6 pol.)
Profundidade	75,68 cm (29,79 pol.)
Peso (configuração máxima)	26,76 kg (59 lb)

---

## Requisitos ambientais

---

**NOTA:** Para obter informações adicionais sobre os valores ambientais para configurações de sistema específicas, visite o site [www.dell.com/environmental\\_datasheets](http://www.dell.com/environmental_datasheets) (em inglês).

### Temperatura

Operacional	10 °C a 35 °C (50 °F a 95 °F) com variação de temperatura máxima de 10 °C por hora <b>NOTA:</b> Para altitudes acima de 2950 pés (900 metros), a temperatura de operação máxima é avaliada em 1°F/550 pés (-17,2 °C/167,6 m).
Armazenamento	-40 °C a 65 °C (-40 °F a 149 °F) com variação de temperatura máxima de 20 °C por hora

### Umidade relativa

Operacional	20% a 80% (sem condensação) com variação de umidade máxima de 10% por hora
Armazenamento	5% a 95% (sem condensação) com variação de umidade máxima de 10% por hora

### Vibração máxima

Operacional	0,26 Grms em 5 Hz a 350 Hz em orientações operacionais
Armazenamento	1,54 Grms em 10 Hz a 250 Hz em orientações operacionais

### Choque máximo

Operacional	Um pulso de choque no eixo z positivo (um pulso de cada lado do sistema) de 31 G por até 2,6 ms na orientação operacional
Armazenamento	Seis pulsos de choque executados de forma consecutiva nos eixos x, y e z positivos e negativos (um pulso de cada lado do sistema) de 71 G por até 2 ms

### Altitude

Operacional	-16 m a 3.048 m (-50 a 10.000 pés) <b>NOTA:</b> Para altitudes acima de 2950 pés (900 metros), a temperatura de operação máxima é avaliada em 1°F/550 pés (-17,2 °C/167,6 m).
Armazenamento	-16 m a 10.600 m (-50 pés a 35.000 pés)

Sistemas Dell™ PowerEdge™ 2970

# Procedimientos iniciales con el sistema

# Notas, avisos y precauciones



**NOTA:** una NOTA proporciona información importante que le ayudará a utilizar mejor el ordenador.



**AVISO:** un AVISO indica la posibilidad de daños en el hardware o la pérdida de datos, e informa de cómo evitar el problema.



**PRECAUCIÓN:** un mensaje de PRECAUCIÓN indica el riesgo de daños materiales, lesiones o incluso la muerte.

---

La información contenida en este documento puede modificarse sin previo aviso.

© 2007 Dell Inc. Reservados todos los derechos.

Queda estrictamente prohibida la reproducción de este documento en cualquier forma sin la autorización por escrito de Dell Inc.

Marcas comerciales utilizadas en este texto: *Dell* y el logotipo de *DELL* son marcas comerciales de Dell Inc.; *AMD* y *AMD Opteron* son marcas comerciales registradas de Advanced Micro Devices; *Microsoft*, *Windows* y *Windows Server* son marcas comerciales registradas de Microsoft Corporation; *Novell* y *NetWare* son marcas comerciales registradas de Novell, Inc.; *Red Hat* y *Red Hat Enterprise Linux* son marcas comerciales registradas de Red Hat, Inc.; *SUSE* es una marca comercial registrada de Novell Inc.

Otras marcas y otros nombres comerciales pueden utilizarse en este documento para hacer referencia a las entidades que los poseen o a sus productos. Dell Inc. renuncia a cualquier interés sobre la propiedad de marcas y nombres comerciales que no sean los suyos.

Modelo EMS01

Enero de 2007

P/N MN535

Rev. A00



## Componentes del sistema

En esta sección se describen los principales componentes de hardware y software del sistema. También se ofrece información sobre otros documentos que puede necesitar para instalar el sistema y sobre cómo obtener asistencia técnica.

- Uno o dos procesadores AMD Opteron™ de doble núcleo. Uno o dos procesadores AMD Opteron™ de cuatro núcleos (si están disponibles).
- Módulos de memoria DDR-II de paridad registrada a 667 MHz de un mínimo de 1 GB (sistemas con un solo procesador) o 2 GB (sistemas con dos procesadores). La memoria puede ampliarse a un máximo de 32 GB (sistemas con dos procesadores) mediante la instalación de combinaciones de módulos de memoria de 512 MB, 1 GB, 2 GB o 4 GB en los ocho zócalos de módulo de memoria de la placa base. Se admitirán 64 GB de memoria si hay módulos de memoria de 8 GB disponibles.
- Soporte para hasta ocho unidades internas de disco duro SAS (SCSI de conexión serie) de 2,5 pulgadas y acoplamiento activo o SATA.
- El compartimiento para medios opcional permite alojar una unidad de copia de seguridad en cinta (TBU) opcional de media altura y una unidad de disquete reducida opcional de 1,44 MB.
- Una unidad IDE reducida opcional de CD, de DVD o de CD-RW/DVD combinada.



**NOTA:** los dispositivos de DVD son sólo de datos.

- Un interruptor de intrusión que indica el software de administración de sistemas adecuado si se abre la cubierta.
- Hasta dos fuentes de alimentación de 750 W de acoplamiento activo en una configuración redundante 1 + 1 opcional.
- Cuatro ventiladores de acoplamiento activo para la refrigeración del sistema.

La placa base incluye los componentes siguientes:

- Una tarjeta vertical izquierda con una ranura PCIe x8 de longitud completa y una ranura PCIe x4 de media longitud.
- Una tarjeta vertical central con una ranura PCIe x8 de media longitud.
- Una ranura dedicada para un adaptador de bus de host SAS integrado, que admite hasta cuatro unidades de disco duro SAS o SATA de 2,5 pulgadas, o una tarjeta controladora RAID opcional con 256 MB de memoria caché y una batería RAID, que admite hasta ocho unidades de disco duro SAS o SATA de 2,5 pulgadas.



**NOTA:** no es posible iniciar el sistema desde un dispositivo externo conectado a un adaptador SAS o SCSI, incluidos SAS 5/E, PERC 5/E o PERC 4e/DC. Para obtener información actualizada sobre cómo iniciar el sistema desde dispositivos externos, visite [support.dell.com](http://support.dell.com).

- Dos NIC Ethernet Gigabit integradas que admiten velocidades de datos de 10 Mbps, 100 Mbps y 1 000 Mbps.
- Cuatro conectores externos compatibles con USB 2.0 (dos en la parte frontal y dos en la parte posterior) que admiten una unidad de disquete, una unidad de DVD-ROM, un teclado, un ratón o una unidad flash USB.
- Un conector interno compatible con USB 2.0 que admite una unidad flash USB de inicio opcional para configuraciones de inicio personalizadas.
- Controladora de acceso remoto (RAC) opcional para la administración remota de sistemas.
- Un subsistema de vídeo integrado compatible con VGA basado en una controladora de vídeo PCI ATI ES1000 integrada a 33 MHz. El subsistema de vídeo incluye 32 MB de memoria gráfica y admite diversos modos de vídeo gráfico en 2D. La resolución máxima es de 1 600 x 1 200 con 65 536 colores. Si la RAC opcional está instalada, la resolución máxima del subsistema de vídeo integrado es 1 280 x 1 024.
- Circuitos de administración de sistemas que supervisan el funcionamiento de los ventiladores del sistema, así como los voltajes y temperaturas críticos del sistema. Los circuitos de administración de sistemas funcionan conjuntamente con el software de administración de sistemas.
- Controladora de administración de la placa base (BMC) estándar con acceso serie y a LAN.
- El panel posterior incluye un conector serie, un conector de vídeo, dos conectores USB y dos conectores de NIC.
- En el panel frontal se incluyen un conector de vídeo y dos conectores USB.
- LCD de panel frontal 1x5 para la ID y los mensajes de error del sistema.
- Botón de ID del sistema en los paneles frontal y posterior.

Para obtener más información sobre componentes específicos, consulte Especificaciones técnicas.


## Sistemas operativos admitidos

- Microsoft® Windows Server® 2003 R2 Standard Edition y Enterprise Edition (SP1 y posteriores)
- Microsoft Windows Server 2003 R2 Standard Edition y Enterprise x64 Edition (SP1 y posteriores)
- Red Hat® Enterprise Linux® AS y ES (versión 4) (x86)
- Red Hat® Enterprise Linux® AS y ES (versión 4) (x86\_64)
- Red Hat Enterprise Linux Server 5 (x86)
- Red Hat Enterprise Linux Server 5 (x86\_64)
- SUSE® Linux Enterprise Server 10 (x86\_64)




**NOTA:** para obtener la información más reciente sobre sistemas operativos admitidos, visite [www.dell.com](http://www.dell.com)

## Otra información útil

 **PRECAUCIÓN:** la *Guía de información del producto* contiene información importante sobre seguridad y normativas. La información sobre la garantía puede estar incluida en este documento o constar en un documento aparte.

- En los documentos *Guía de instalación del rack* o *Instrucciones de instalación del rack*, incluidos con el rack, se describe cómo instalar el sistema en un rack.
- En el *Manual del propietario del hardware* se proporciona información sobre los componentes del sistema y se describe cómo solucionar problemas del sistema e instalar o sustituir componentes.
- Los CD que se facilitan con el sistema proporcionan documentación y herramientas para configurar y administrar el sistema.
- En la documentación del software de administración de sistemas se describen las funciones, los requisitos, la instalación y el funcionamiento básico del software.
- En la documentación del sistema operativo se describe cómo instalar (si es necesario), configurar y utilizar el software del sistema operativo.
- En la documentación de los componentes adquiridos por separado se incluye información para configurar e instalar las opciones correspondientes.
- Algunas veces, con el sistema se incluyen actualizaciones que describen los cambios realizados en el sistema, en el software o en la documentación.

 **NOTA:** compruebe si hay actualizaciones en [support.dell.com](http://support.dell.com) y, si las hay, léalas antes de proceder a la instalación, puesto que a menudo sustituyen la información contenida en otros documentos.


- Es posible que se incluyan notas de la versión o archivos Léame para proporcionar actualizaciones de última hora relativas al sistema o a la documentación, o material de consulta técnica avanzada destinado a técnicos o usuarios experimentados.

## Obtención de asistencia técnica

Si no comprende algún procedimiento descrito en esta guía o si el sistema no funciona del modo esperado, consulte el *Manual del propietario del hardware*.

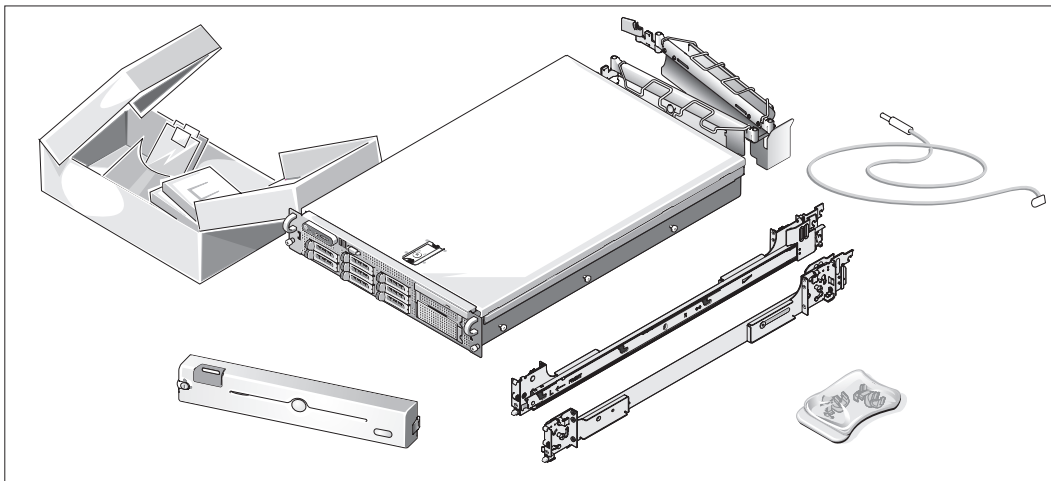
Tiene a su disposición el servicio de formación y certificación Dell™ para empresas. Para obtener más información, visite [www.dell.com/training](http://www.dell.com/training). Es posible que este servicio no se ofrezca en todas las regiones.

## Instalación y configuración

 **PRECAUCIÓN:** antes de realizar el procedimiento siguiente, lea y siga las instrucciones de seguridad y la información importante sobre normativas incluidas en la *Guía de información del producto*.

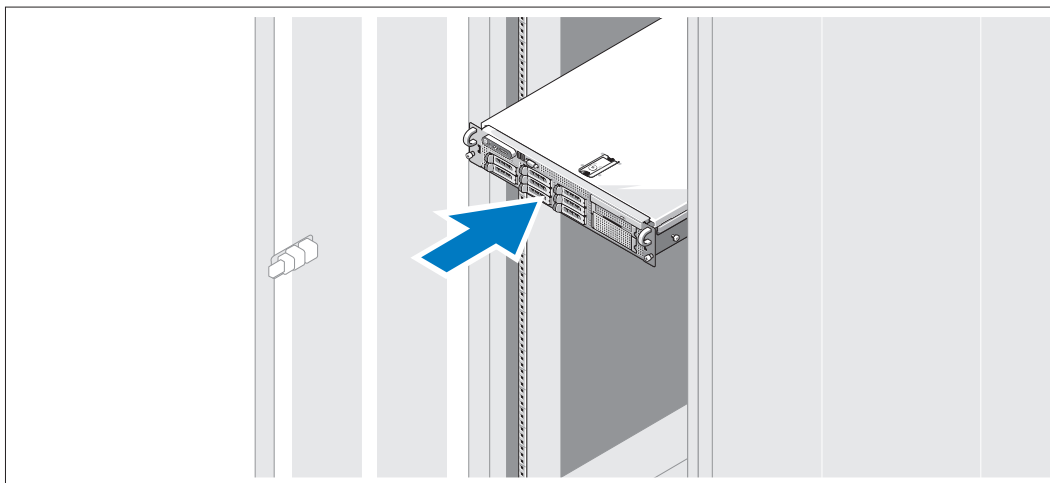
En esta sección se describen los pasos para configurar el sistema por primera vez.

## Desembalaje del sistema



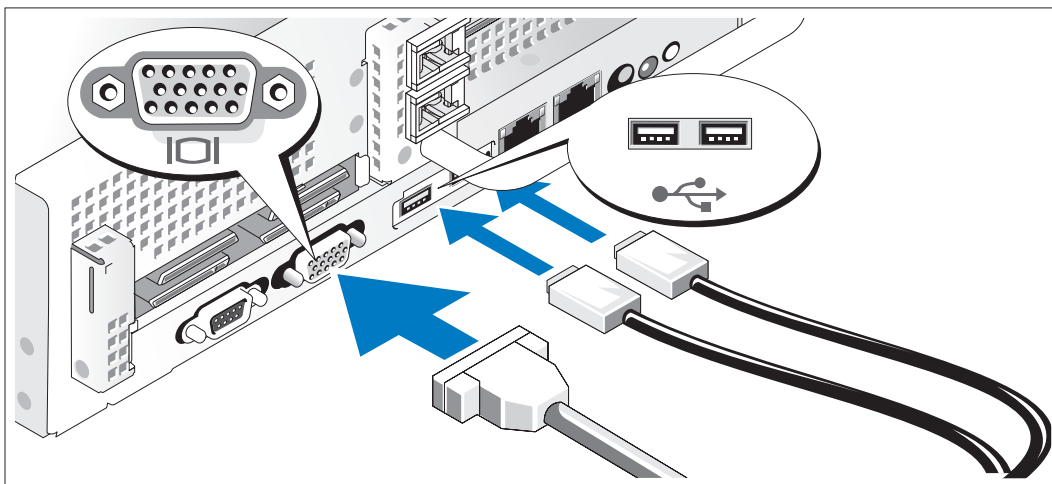
- 1 Desembale el sistema e identifique cada elemento.  
Guarde el material de embalaje por si lo necesita más adelante.

## Instalación de los rieles y del sistema en un rack



- 2 Una vez que haya leído las “Instrucciones de seguridad” de la documentación del sistema relativa a la instalación del rack, instale los rieles y el sistema en el rack.  
Consulte la documentación de instalación del rack para obtener instrucciones sobre la instalación del sistema en un rack.

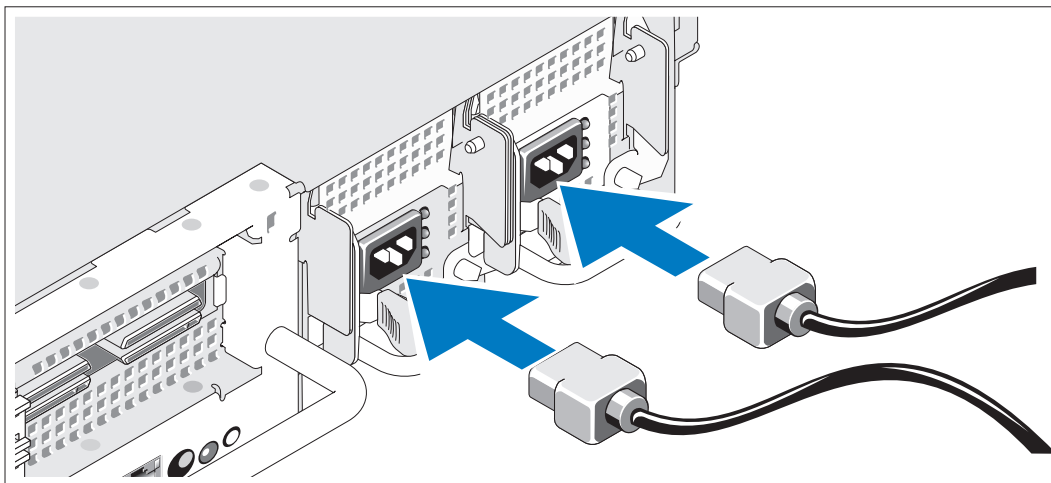
## Conexión del teclado, el ratón y el monitor



- 3 Conecte el teclado, el ratón y el monitor (opcional).

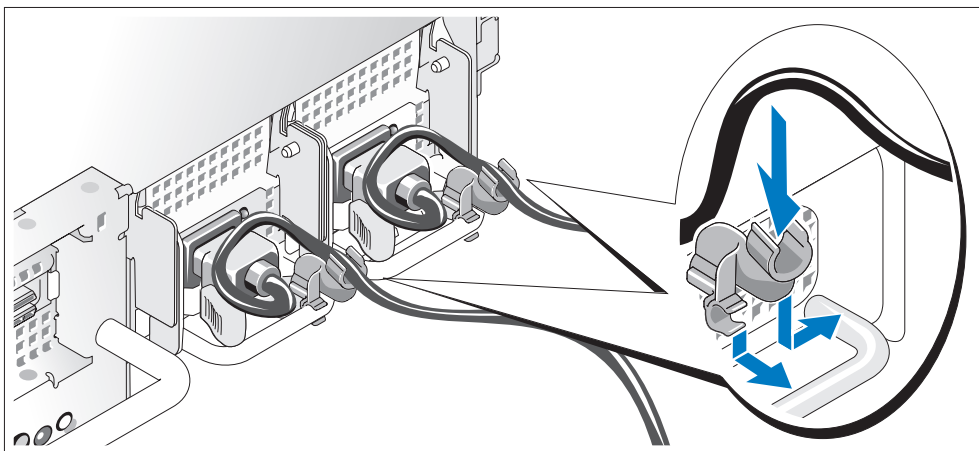
Los conectores de la parte posterior del sistema incluyen iconos que indican qué cable debe enchufarse en cada conector. Asegúrese de apretar los tornillos (si los hay) del conector del cable del monitor.

## Conexión de la alimentación



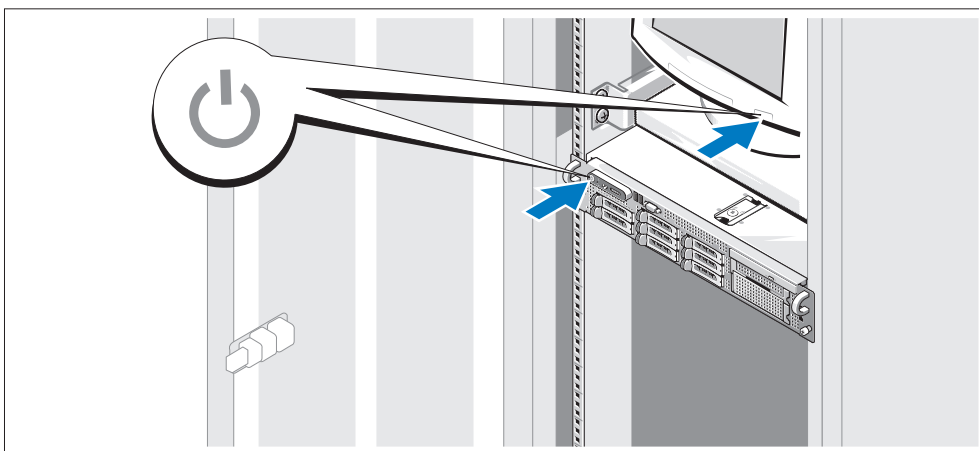
- 4 Conecte el cable de alimentación del monitor al monitor (opcional) y conecte el cable (o cables) de alimentación del sistema al sistema.

## Instalación del soporte de retención del cable de alimentación



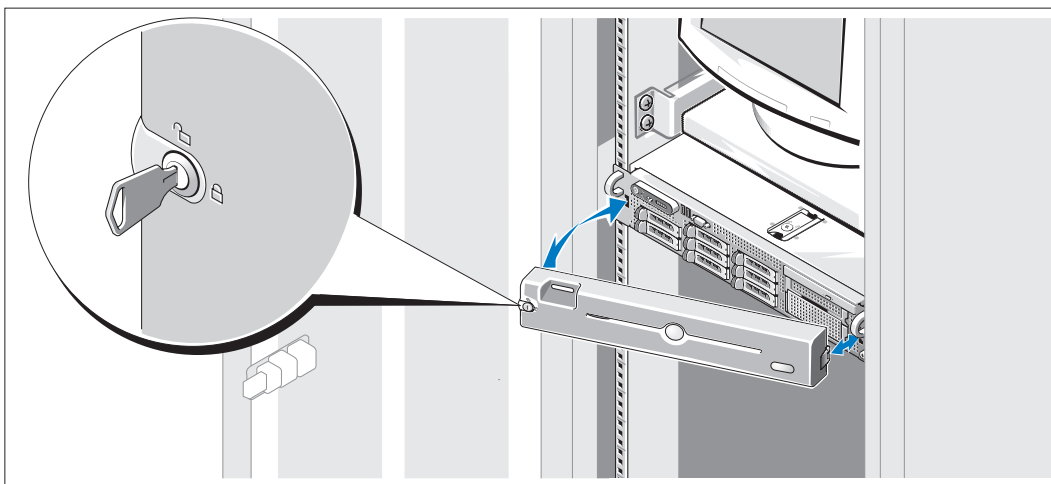
- 5 Fije el soporte de retención del cable de alimentación en el codo derecho del asa de la fuente de alimentación. Doble el cable de alimentación del sistema en forma de bucle, tal como se muestra en la ilustración, y fíjelo a la abrazadera correspondiente del soporte. Repita el procedimiento para la segunda fuente de alimentación.
- 6 Enchufe el otro extremo del cable de alimentación a una toma eléctrica con conexión a tierra o a una fuente de alimentación independiente, como un sistema de alimentación ininterrumpida (SAI) o una unidad de distribución de alimentación (PDU).

## Encendido del sistema



- 7 Encienda el sistema y el monitor (opcional). Una vez que se haya extraído el embellecedor, presione el botón de encendido del sistema y del monitor. Deberán encenderse los indicadores luminosos de alimentación. Ajuste los controles del monitor hasta que la imagen mostrada sea satisfactoria.

## Instalación del embellecedor



- 8 Instale el embellecedor (opcional).

## Finalización de la instalación del sistema operativo

Si ha adquirido un sistema operativo preinstalado, consulte la documentación del sistema operativo que se suministra con el sistema. Para instalar un sistema operativo por primera vez, consulte la *Guía de instalación rápida*. Asegúrese de que el sistema operativo está instalado antes de instalar hardware o software no adquirido con el sistema.

## Especificaciones técnicas

---

### Procesador

---

Tipo de procesador	Uno o dos procesadores AMD Opteron de doble núcleo Uno o dos procesadores AMD Opteron de cuatro núcleos (si están disponibles)
--------------------	---

---

### Bus de expansión

---

Tipo de bus	PCIe
Ranuras de expansión	
Tarjeta vertical central: PCIe	Una ranura x8 de 3,3 V, de altura completa y de media longitud

---

**Bus de expansión (continuación)**

---

Tarjeta vertical izquierda

Opción PCIe:

Una ranura x8 de 3,3 V, de altura y longitud completas  
Una ranura x4 de 3,3 V, de altura completa y de media longitud

---

**Memoria**

---

Arquitectura

Módulos de memoria DDR-II de paridad registrada a 667 MHz

Zócalos de módulo de memoria

Ocho de 240 patas

Capacidades de módulo de memoria

512 MB, 1 GB, 2 GB o 4 GB (8 GB si está disponible)

RAM mínima

1 GB (un procesador) o 2 GB (dos procesadores)

RAM máxima

16 GB (un procesador) o 32 GB (dos procesadores)  
(32 GB [un procesador] o 64 GB [dos procesadores] si hay módulos de memoria de 8 GB disponibles)

---

**Unidades**

---

Unidades de disco duro

Un máximo de ocho unidades internas SAS o SATA de 2,5 pulgadas y acoplamiento activo

Unidad de disquete

Una unidad reducida opcional de 1,44 MB  
Unidad USB externa opcional de 1,44 MB

Unidad óptica

Una unidad IDE reducida opcional de CD, de DVD o de CD-RW/DVD combinada  
**NOTA:** los dispositivos de DVD son sólo de datos.  
Unidad de DVD USB externa opcional

Unidad de cinta

Un dispositivo interno de copia de seguridad en cinta de media altura opcional

Unidad flash

Unidad USB externa opcional  
Unidad USB interna opcional

---

**Conectores**

---

Parte posterior

NIC

Dos RJ-45 (para NIC de 1 GB integradas)

Serie

Nueve patas, DTE, compatible con el estándar 16550

---



<b>Conectores (continuación)</b>	
USB	Dos de 4 patas compatibles con USB 2.0
Vídeo	VGA de 15 patas
<b>Parte frontal</b>	
Vídeo	VGA de 15 patas
USB	Dos de 4 patas compatibles con USB 2.0
<b>Internos</b>	
USB	Uno de 4 patas compatible con USB 2.0
<b>Vídeo</b>	
Tipo de vídeo	Controladora de vídeo ATI ES1000; conector VGA
Memoria de vídeo	32 MB
<b>Alimentación</b>	
<b>Fuente de alimentación de CA (por fuente de alimentación)</b>	
Potencia	750 W
Voltaje	85–264 V CA, autoajustable, 47–63 Hz
Disipación de calor	2 697 BTU/h (789,7 W) como máximo
Corriente de conexión máxima	En condiciones normales de línea y en todo el ambiente del rango operativo del sistema, la corriente de la conexión puede alcanzar los 55 A por cada fuente de alimentación durante 10 ms o menos.
<b>Baterías</b>	
Batería del sistema	Batería de tipo botón de litio-ion de 3,0 V CR2032
Batería RAID (opcional)	Litio-ion de 4,1 V
<b>Características físicas</b>	
<b>Rack</b>	
Altura	8,656 cm
Anchura	44,7 cm
Profundidad	75,68 cm
Peso (configuración máxima)	26,76 kg

---

## Especificaciones ambientales

---

**NOTA:** para obtener información adicional sobre medidas ambientales relativas a configuraciones de sistema específicas, visite la página web [www.dell.com/environmental\\_datasheets](http://www.dell.com/environmental_datasheets).

### Temperatura

En funcionamiento	De 10 °C a 35 °C con una gradación de temperatura máxima de 10 °C por hora <b>NOTA:</b> para altitudes superiores a los 900 m, la temperatura máxima de funcionamiento se reduce 0,5 °C cada 150 m.
En almacenamiento	De -40 °C a 65 °C con una gradación de temperatura máxima de 20 °C por hora

### Humedad relativa

En funcionamiento	Del 20 al 80% (sin condensación) con una gradación de humedad máxima del 10% por hora
En almacenamiento	Del 5 al 95% (sin condensación) con una gradación de humedad máxima del 10% por hora

### Vibración máxima

En funcionamiento	0,26 gramos a 5-320 Hz en las orientaciones de funcionamiento
En almacenamiento	1,54 gramos a 10-250 Hz en todas las orientaciones

### Impacto máximo

En funcionamiento	Un choque en el sentido positivo del eje z (un choque en cada lado del sistema) de 31 G durante 2,6 ms en la orientación de funcionamiento
En almacenamiento	Seis choques ejecutados consecutivamente en el sentido positivo y negativo de los ejes x, y y z (un choque en cada lado del sistema) de 71 G durante un máximo de 2 ms

### Altitud

En funcionamiento	De -16 a 3 048 m <b>NOTA:</b> para altitudes superiores a los 900 m, la temperatura máxima de funcionamiento se reduce 0,5 °C cada 150 m.
En almacenamiento	De -16 a 10 600 m

## Free Manuals Download Website

<http://myh66.com>

<http://usermanuals.us>

<http://www.somanuals.com>

<http://www.4manuals.cc>

<http://www.manual-lib.com>

<http://www.404manual.com>

<http://www.luxmanual.com>

<http://aubethermostatmanual.com>

Golf course search by state

<http://golfingnear.com>

Email search by domain

<http://emailbydomain.com>

Auto manuals search

<http://auto.somanuals.com>

TV manuals search

<http://tv.somanuals.com>