

Warranty and Technical Support

- Please refer to the enclosed Technical Support leaflet.
- Veuillez vous reporter ci-jointe à la brochure concernant le supporte technique.
- Bitte beziehen Sie sich auf das beiliegende technische Begleitbuch.
- Consultare il depliant allegato contenente informazioni sull'assistenza tecnica.
- Consulte el folleto incluido de Asistencia Técnica.
- Zie de bijgevoegde instructies voor informatie over de technische dienst.
- Consulte o folheto de Assistência Técnica incluído.
- Vedlagt finner du en veiledning om kundestotte.
- Katso tuotteen mukana tullutta Tekninen tuki -lehtistä.
- Var god se den bifogade Tekniska support handboken.
- Se den vedlagte tekniske support brochure.
- Prosim, priložujete priloženi letak tehnicke podpory.
- Proszę zapoznać się z załączoną broszurą Pomoc Techniczna.
- См. прилагаемый листок Техническая поддержка.
- Olvassa el a mellékelt Technikai segítségnyújtás című lapot.



EAX® technology delivers advanced audio functionality and performance, adding sophisticated audio processing capabilities, interactive and high-definition sound to digital entertainment. EAX technologies are implemented across a range of audio solutions, system software, application software, and application programming interfaces (APIs) from Creative. With EAX technology-enabled products, you can shape and customise your audio experience. Certain EAX features provide advanced audio capabilities for music composition and sound design. EAX technology is redefining the audio experience.

With its five meticulously designed satellite speakers and separate subwoofer, the Creative Inspire P5800 is an incredibly affordable 5.1 entry-level EAX speaker system for your home theater entertainment. Its 6 discrete channels offer thrilling audio playback. Combined this speaker system with the powerful Sound Blaster Live!® family or the innovative Sound Blaster Audigy™ series audio cards to heighten your movie, music and gaming experience.

May
© 2004 Creative Technology Ltd. All rights reserved. The Creative logo, CMSS, Creative Inspire, EAX, the EAX logo, Sound Blaster and Audigy are either registered trademarks or trademarks of Creative Technology Ltd. in the United States and/or other countries. All other logos, brand or product names are trademarks or registered trademarks of their respective holders and are hereby recognised as such. All specifications are subject to change without notice. Use of this product is subject to a limited warranty. Actual contents may differ slightly from those pictured.

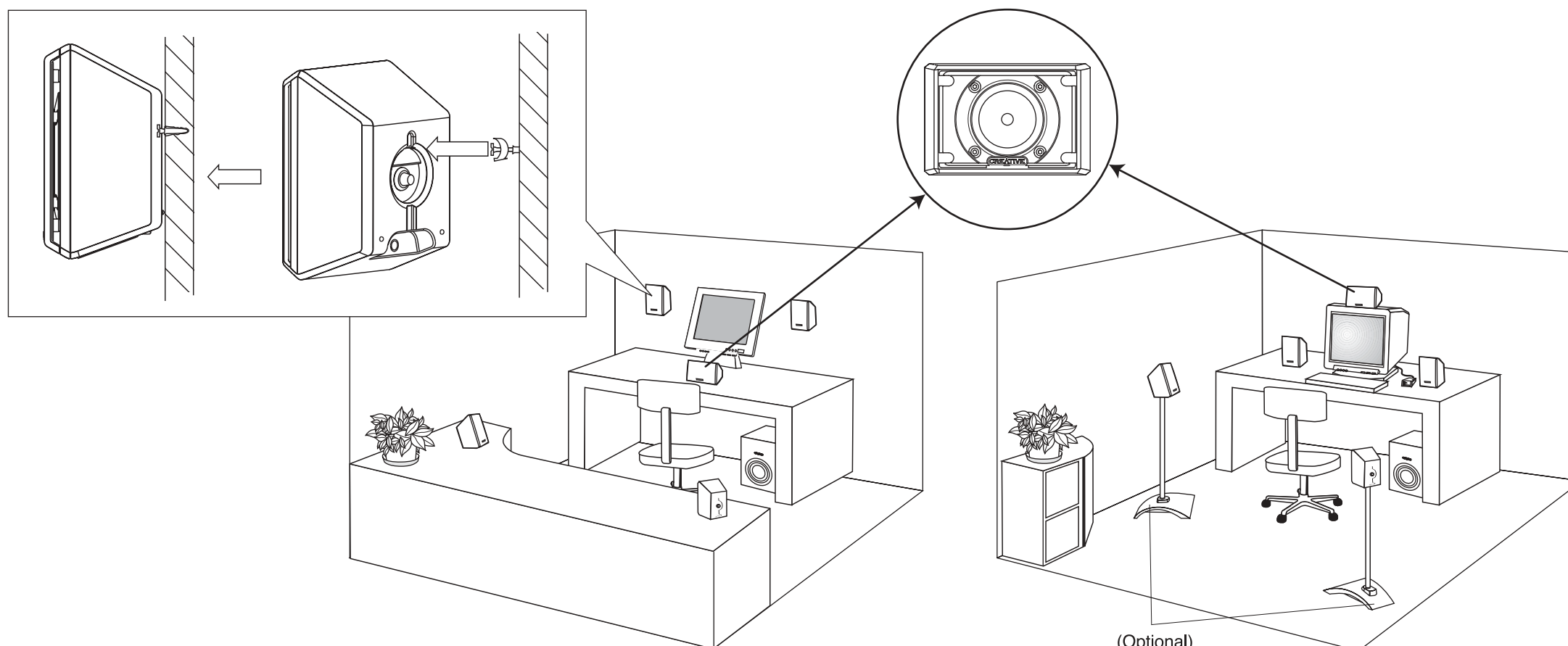
For more information on EAX, be sure to visit EAX.creative.com.

P/N 03MF40500001 Rev. A

CREATIVE®

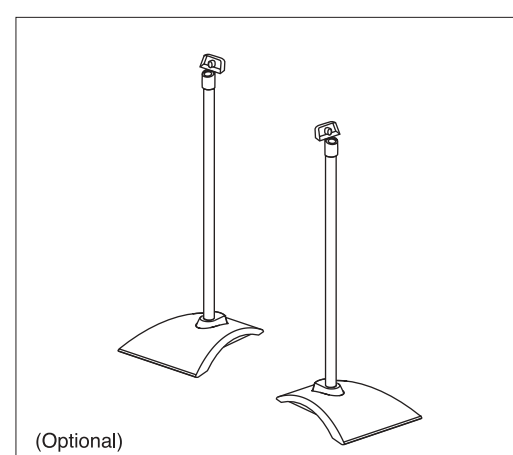


EN English	FR Français	DE Deutsch	IT Italiano	ES Español	NL Nederlands	PT Português	
<p>Specifications Creative Inspire P5800 Satellite speaker: 8 watts RMS per channel Centre Satellite Speaker: 18 watts RMS Subwoofer: 22 watts RMS Signal-to-Noise Ratio: 80dB Frequency Response: 40Hz - 20kHz</p> <p>These specifications apply to Creative Inspire P5800 operating from the supplied 13.5V AC 5A power adapter.</p> <p>Important Notice The serial number for your Creative Inspire P5800 is located on the subwoofer. Please write this number down and keep it in a secure place.</p>	<p>Spécifications Creative Inspire P5800 Haut-parleur satellite: 8 watts RMS par canal Satellite central: 18 watts RMS Caisson de basse: 22 watts RMS Rapport signal/bruit: 80dB Réponse en fréquence: 40Hz - 20kHz</p> <p>Ces spécifications s'appliquent au modèle Creative Inspire P5800 fonctionnant avec la prise d'alimentation 13.5V AC 5A fournie.</p> <p>Avis Important Le numéro de série de votre Inspire P5800 de Creative se trouve sur le caisson de basses. Veuillez prendre ce numéro en note et le conserver en lieu sûr.</p>	<p>Technische Daten Creative Inspire P5800 Satellitenlautsprecher: 8 Watt RMS pro Kanal Satellit Center: 18 Watt RMS Tiefenlautsprecher: 22 Watt RMS Rauschabstand: 80dB Frequenzgang: 40Hz bis 20kHz</p> <p>Diese technischen Daten treffen auf Creative Inspire P5800 zu, das von dem mitgelieferten Netzadapter (13.5V Wechselstrom 5A) betrieben wird.</p> <p>Wichtiger Hinweis Die Seriennummer des Creative Inspire P5800 befindet sich auf dem Subwoofer. Notieren Sie diese Nummer, und bewahren Sie sie an einem sicheren Ort auf.</p>	<p>Specifiche tecniche Creative Inspire P5800 Altoparlante satellite: 8 Watt RMS per canale Satellite centrale: 18 Watt RMS Subwoofer: 22 Watt RMS Rapporto segnale-rumore (SNR): 80dB Risposta frequenza: da 40Hz a 20kHz</p> <p>Queste specifiche si riferiscono al modello Creative Inspire P5800 alimentato con l'adattatore di corrente 13.5V AC 5A fornito.</p> <p>Avviso Importante Il numero di serie di Creative Inspire P5800 è situato sul subwoofer. Annotare questo numero e conservarlo in un posto sicuro.</p>	<p>Especificaciones Creative Inspire P5800 Altavoz auxiliar: 8 vatios de carga eficaz por canal Altavoz satélite central: 18 vatios de carga eficaz Altavoz de graves: 22 vatios de carga eficaz Relación de señal a ruido: 80dB Respuesta de frecuencias: 40Hz a 20kHz</p> <p>Estas especificaciones se aplican para el uso del Creative Inspire P5800 con el adaptador de alimentación de 13.5V AC 5A suministrado.</p> <p>Aviso Importante El número de serie para Creative Inspire P5800 se encuentra en el altavoz de graves. Anote este número y guárdelo.</p>	<p>Specificaties Creative Inspire P5800 Satellietluidspreker: 8 watt RMS per kanaal Satelliet midden: 18 watt RMS Subwoofer: 22 watt RMS Signaal/ruisverhouding: 80dB Frequentiebereik: 40Hz tot 20kHz</p> <p>Deze specificaties hebben betrekking op de Creative Inspire P5800 in combinatie met de meegeleverde voedingsadapter 13.5V AC 5A.</p> <p>Belangrijke Kennisgeving U vindt het serienummer voor uw Creative Inspire P5800 op de subwoofer. Noteer dit nummer en bewaar het op een veilige plaats.</p>	<p>Especificações Creative Inspire P5800 Coluna satélite: 8 watts RMS por canal Satélite central: 18 watts RMS Subwoofer: 22 watts RMS Relação sinal/ruído: 80dB Resposta de frequência: 40Hz a 20kHz</p> <p>Estas especificações aplicam-se ao Creative Inspire P5800 utilizado com o adaptador de corrente de 13.5V AC 5A.</p> <p>Aviso Importante O número de série do sistema de colunas Creative Inspire P5800 está localizado no subwoofer. Anote este número e guarde-o em local seguro.</p>	
NO Norsk	SU Suomi	SV Svenska	DA Dansk	CZ Český	PL Polski	RU Русский	
<p>Spesifikasjoner Creative Inspire P5800 Satellitt høyttaler: 8 W RMS per kanal Midtre satellitt: 18 W RMS Subwoofer: 22 W RMS Signalstøyfrekvens: 80dB Frekvensgang: 40Hz til 20kHz</p> <p>Disse spesifikasjonene gjelder for Creative Inspire P5800 drevet med strømforsyningen 13.5V AC 5A som følger med.</p> <p>Viktig Merknad Serienummeret for Creative Inspire P5800 finnes på subwooferen. Skriv ned dette nummeret, og oppbevar det på et sikkert sted.</p>	<p>Tekniset tiedot Creative Inspire P5800 Satelliittikaiutin: 8 wattia RMS/kanava Keskuskautin: 18 wattia RMS Subwoofer: 22 wattia RMS Signaali-kohinasuhde: 80dB Taajuusalue: 40-20 000 Hz</p> <p>Nämä tiedot koskevat mallia Creative Inspire P5800, 13.5V AC 5A virtalähteellä.</p> <p>Tärkeä Huomautus Creative Inspire P5800:n sarjanumero on subwoofer-kaiuttimessa. Kirjoita tämä numero ylös ja säilytä se huolellisesti.</p>	<p>Uppgifter Creative Inspire P5800 Satelliithögtalare: 8 Watt effektivvärde per kanal Centersatelliithögtalare: 18 Watt effektivvärde Subwoofer: 22 Watt effektivvärde Signal/störförhållande: 80dB Frekvensområde: 40Hz till 20kHz</p> <p>Dessa uppgifter avser Creative Inspire P5800 vid användning med den bifogade 13.5V AC 5A -strömadaptern.</p> <p>Viktigt Meddelande Serienumret för din Creative Inspire P5800 hittar du på subwoofern. Anteckna numret och förvara det säkert.</p>	<p>Specifikationer Creative Inspire P5800 Satelliithöjtaler: 8 Watt RMS pr. kanal Midterste satellit: 18 Watt RMS Subwoofer: 22 Watt RMS Signal/støjforhold: 80dB Frekvensrespons: 40Hz til 20kHz</p> <p>Disse specifikationer gælder Creative Inspire P5800 der får strøm fra en 13.5V/5A lysnetadapter.</p> <p>Vigtig Meddelelse På Creative Inspire P5800 er serienummeret anbragt på subwooferen. Noter nummeret ned, og opbevar det et sikkert sted.</p>	<p>Specifikace Creative Inspire P5800 Satelitní reproduktor: RMS 8 W na kanál Střední satelitní reproduktor: RMS 18W Basový reproduktor (Subwoofer): RMS 22W Odstup signál/šum: 80dB Frekvenční rozsah: 40Hz až 20kHz</p> <p>Tyto specifikace platí pro reproduktorovou soustavu Creative Inspire P5800 při použití s dodávaným zdrojem 13.5 V ~ 5A.</p> <p>Důležité Upozornění Sériové číslo zařízení Creative Inspire P5800 je umístěno na subwoofru. Toto číslo si poznamenejte a uložte je na bezpečném místě.</p>	<p>Specyfikacje Creative Inspire P5800 Głośnik satelitarny: Moc RMS 8 W na kanał Centralny terminal satelita: 18 W RMS Głośnik niskotonowy: 22 W RMS Stosunek sygnał/szum: 80dB Pasmo przenoszenia: 40Hz do 20kHz</p> <p>Niniejsze specyfikacje odnoszą się do zestawu Creative Inspire P5800 działającego z dołączonym zasilaczem prądu zmiennego 13.5V/5A.</p> <p>Ważna Informacja Numer seryjny głośnika Creative Inspire P5800 jest podany na głośniku niskotonowym. Numer ten należy zapisać i przechowywać w bezpiecznym miejscu.</p>	<p>Технические параметры Creative Inspire P5800 Сателлитный громкоговоритель: 8 Вт эфф. на канал Центральный динамик: 18 Вт эфф. Низкочастотный громкоговоритель: 22 Вт эфф. Отношение сигнал/шум: 80 дБ Диапазон воспроизводимых частот: от 40 Гц до 20 кГц</p> <p>Технические параметры приводятся для усилителя Creative Inspire P5800 с ятием от поставляемого в комплекте адаптера 13.5 В переменного тока 5А.</p> <p>Важная информация Серийный номер вашей системы Creative Inspire P5800 указан на низкочастотной колонке. Запишите этот номер и храните в надежном месте.</p>	<p>Műszaki adatok Creative Inspire P5800 Szatellit hangszórő: 8 W RMS csatornánként Középső szatellit hangszórő: 18 watt (RMS) Mélyugárzó: 22 watt (RMS) Jel/zaj arány: 80 dB Frekvenciatartomány: 40 Hz – 20 kHz</p> <p>Ezek az adatok a Creative Inspire P5800 készülékre vonatkoznak a hozzá kapott tápegység (13.5V AC és 5A) használatá mellett.</p> <p>Fontos: Creative Inspire P5800 rendszerének sorozatszámát a Műlysugárzó találhatók. Írja fel ezt a számot, és tartsa biztos helyen.</p>



- (Optional) Rear satellite floor stands are sold separately. For more information, please refer to <http://www.europe.creative.com>
- (Facultatif) Des socles pour haut-parleurs satellites arrières sont disponibles séparément. Pour plus d'informations, visitez notre site Web à l'adresse <http://www.europe.creative.com>
- (Zusätzlicher) hinterer Satelliten Bodenständer werden separat verkauft. Mehr Informationen erhalten Sie unter <http://www.europe.creative.com>
- (Opzionale) I piedistalli per i satelliti posteriori sono venduti separatamente. Per ulteriori informazioni, per favore fare riferimento all'indirizzo <http://www.europe.creative.com>
- (Opcional) Puede adquirir por separado soportes para los altavoces traseros. Para más información, visite nuestro sitio en <http://www.europe.creative.com>
- (Optioneel) Satellite steunen voor de achter satellieten worden apart verkocht. Voor meer informatie, gelieve u te richten tot <http://www.europe.creative.com>
- (Opcional) Suportes de satélite traseiros poderão ser adquiridos separadamente. Para mais informações, por favor consulte o nosso Web site <http://www.europe.creative.com>

- (Valgfritt) Gulvstativ til bakre høyttalere selges separat. Besøk vårt Web-område <http://www.europe.creative.com> hvis du vil ha mer informasjon
- (Lisävaruste) Takasatelliittikaiuttimien jalustat myydään erikseen. Lisätietoja Internet-osoitteesta: <http://www.europe.creative.com>
- (Tillbehör) Ställningar för bakre satellithögtalare säljs separat. Mer information hittar du på vår webbplats <http://www.creative.com>
- (ekstraudstyr) Stativer til baghøjttalere sælges separat. For mere information, se venligst <http://www.europe.creative.com>
- (voliteľná) Stojany zadních satelitních reproduktorů. Podrobnosti najdete na našem webovém serveru <http://www.europe.creative.com>
- (Opcjonalnie) Statywki do tylnych głośników satelitarnych sprzedawane są osobno. Więcej informacji na ten temat można znaleźć na <http://www.europe.creative.com>
- (Необязательно) Подставки для задних сателлитных громкоговорителей продаются отдельно. Дополнительные сведения приведены на веб-узле по адресу <http://www.europe.creative.com>
- (Opcionális) A hátsó szatellit hangfalak állványait külön kell megvásárolnia. Ha további információra van szüksége, keresse fel a <http://www.europe.creative.com> webhelyet.



Free Manuals Download Website

<http://myh66.com>

<http://usermanuals.us>

<http://www.somanuals.com>

<http://www.4manuals.cc>

<http://www.manual-lib.com>

<http://www.404manual.com>

<http://www.luxmanual.com>

<http://aubethermostatmanual.com>

Golf course search by state

<http://golfingnear.com>

Email search by domain

<http://emailbydomain.com>

Auto manuals search

<http://auto.somanuals.com>

TV manuals search

<http://tv.somanuals.com>