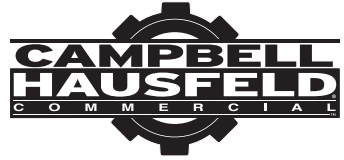
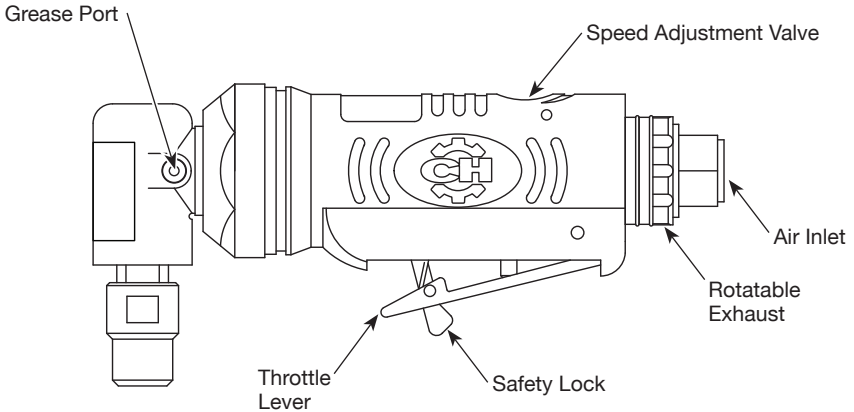


Angle Die Grinder



MODEL: CL254100AV



Description

Air powered die grinders are designed for smoothing sharp edges, grinding, polishing, and deburring. Tool may also be used for gasket removal and weld grinding. Angled head allows access to tight or difficult to reach areas.

Specifications

Average	12.8 SCFM @ 90 PSI
Air Consumption	(43.5% usage)
Continuous	29.5 SCFM @ 90 PSI
Air Consumption	(100% usage)
Maximum Operating Pressure	90 PSIG
Minimum Hose Size	3/8 inch
Rated RPM	18,000
Collet Sizes	1/4 inch and 1/8 inch
Motor Horsepower	0.45 HP
Gear Type	Bevel
Air Inlet	1/4 inch NPT (Female)
Exhaust	Rear
Tool Weight	1.6 lb.

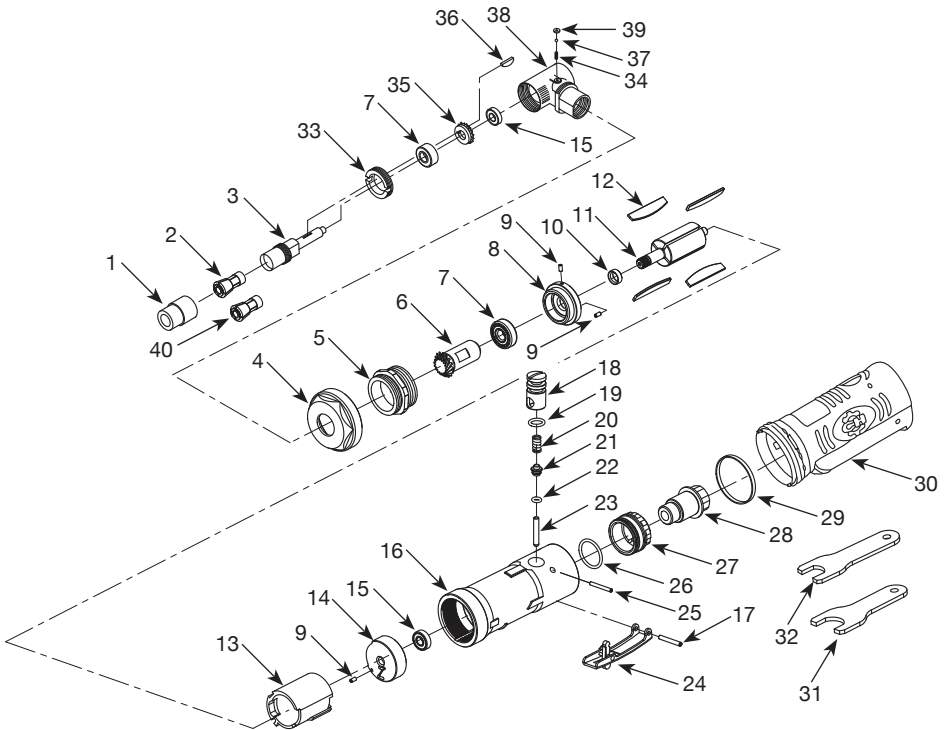
**For Replacement Parts or Technical Assistance,
Call 1-855-504-5678**

Please provide following information:

- Model number
- Serial number (if any)
- Part description and number as shown in parts list

Address any correspondence to:

Campbell Hausfeld
Attn: Customer Service
100 Production Drive
Harrison, OH 45030 U.S.A.



REGISTER YOUR PRODUCT ONLINE NOW!
<http://reg.ch-commercial.com>

REPLACEMENT PARTS LIST

Ref. No.	Description	Part No.	Qty.
1	Collet nut	SV635400AV	1
2	1/4 inch Collet	SV634500AV	1
3	Spindle	■	1
4	Coupling nut	--	1
5	Lock ring	■	1
6	Pinion	■	1
7	Ball bearing (608ZZ)	SV634700AV ■	2
8	Front end plate	--	1
9	Spring pin	--	3
10	Bearing spacer	--	1
11	Rotor	●	1
12	Rotor blade	●	4
13	Cylinder	●	1
14	Rear end plate	--	1
15	Ball bearing (696ZZ)	SV634800AV ■	2
16	Housing	--	1
17	Spring pin	--	1
18	Valve screw	▲	1
19	O-ring	▲	1
20	Valve spring	▲	1
21	Throttle valve	▲	1
22	O-ring (P4)	▲	1
23	Valve shaft	▲	1
24	Safety lever assembly	--	1
25	Spring pin	▲	1
26	O-ring (S22.4)	◆	1
27	Exhaust sleeve	--	1
28	Inlet bushing	◆	1
29	"O" rubber band	--	1
30	Grip	--	1
31	(#17) Spanner wrench set	--	1
32	(#11) Spanner wrench set	--	1
33	Clamp nut	■	1
34	Spring	--	1
35	Bevel gear	■	1

Continued on next page

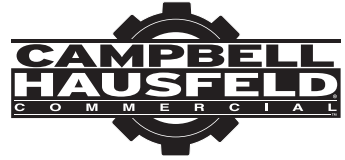
REPLACEMENT PARTS LIST (CONTINUED)

Ref. No.	Description	Part No.	Qty.
36	Wood ruff key	■	1
37	Steel ball	--	1
38	Angle head housing	--	1
39	Grease cap	--	1
40	1/8 inch Collet	SV634600AV	1

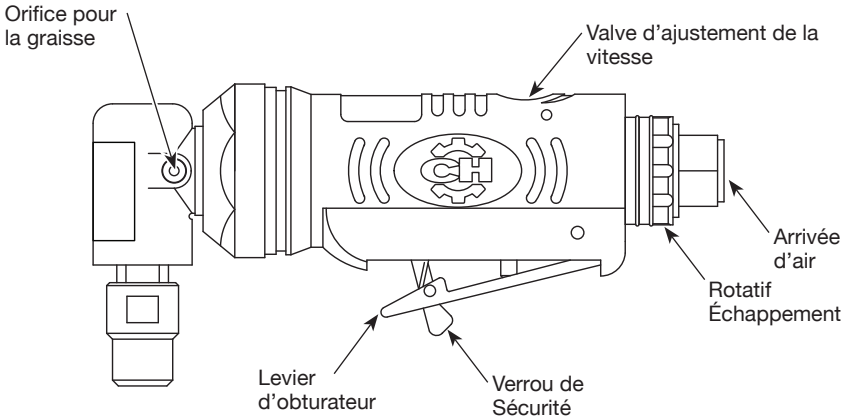
REPLACEMENT PARTS KITS

Ref. No.	Description	Part No.
●	Air motor kit	SV634200AV
■	Bevel gear assembly	SV635500AV
▲	Trigger valve kit	SV634300AV
◆	Inlet fitting kit	SV634400AV
--	Not available	

Rectifieuse Coudée



MODÈLE: CL254100AV



Description

Les rectifieuse coudée sont conçus pour égaliser les bords tranchants, meuler, polir et débarber. L'outil peut aussi être utilisé pour l'enlevage de joints d'étanchéité et le meulage de soudures. Tête coudée permet l'accès aux endroits difficile d'accès.

Spécifications

Consommation d'air moyenne	362,5 l/min @ 621 kPa (usage 43.5%)
Consommation d'air continue	835,4 l/min @ 621 kPa (usage 100%)
Pression de Service Maximum	.621 kPa
Taille de tuyau minimum	3/8 po
Tr/min (nominal)	18000
Taille de Mandrins	1/4 po et 1/8 po
HP de Moteur	0.45 HP
Type d'engrenage	Conique
Arrivée d'air	1/4 po NPT (Femelle)
Échappement	Arrière
Poids	0,73 kg

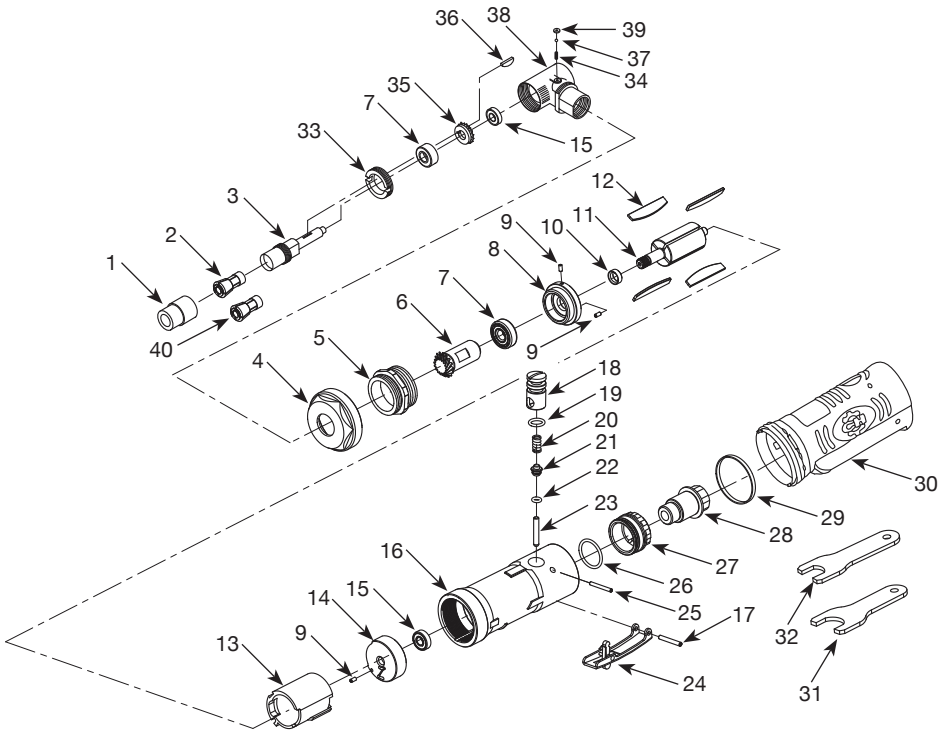
Pour pièces de rechange ou assistance technique, appeler 1-855-504-5678

S'il vous plaît fournir l'information suivante :

- Numéro de Modèle
- Numéro de série (si présent)
- Description et numéro de la pièce

Adresser toute correspondance à :

Campbell Hausfeld
Attn: Customer Service
100 Production Drive
Harrison, OH 45030 U.S.A.



ENREGISTREZ VOTRE PRODUIT EN LIGNE MAINTENANT !
<http://reg.ch-commercial.com>

LISTE DE PIÈCES DE RECHANGE

N° de réf.	Description	N° de pièce	Qté.
1	Écrou de Mandrin	SV635400AV	1
2	Mandrin 1/4 po	SV634500AV	1
3	Broche	■	1
4	Écrou d'accouplement	--	1
5	Bague d'arrêt	■	1
6	Pignon	■	1
7	Roulement à billes (608ZZ)	SV634700AV ■	2
8	Plaque d'extrémité, avant	--	1
9	Goupille à ressort	--	3
10	Entretoise de palier	--	1
11	Rotor	●	1
12	Lame de rotor	●	4
13	Cylindre	●	1
14	Plaque d'extrémité, arrière	--	1
15	Roulement à billes (696ZZ)	SV634800AV ■	2
16	Carter	--	1
17	Goupille à ressort	--	1
18	Vis de soupape	▲	1
19	Joint torique	▲	1
20	Ressort de soupape	▲	1
21	Robinet d'étranglement	▲	1
22	Joint torique (P4)	▲	1
23	Arbre de valve	▲	1
24	Assemblage de levier de sécurité	--	1
25	Goupille à ressort	▲	1
26	Joint torique (S22.4)	◆	1
27	Manchon d'échappement	--	1
28	Douille d'admission	◆	1
29	Rondelle en caoutchouc en « O »	--	1
30	Manche	--	1
31	(N° 17) Ensemble de clé de serrage	--	1
32	(N° 11) Ensemble de clé de serrage	--	1
33	Écrou de serrage	■	1
34	Ressort	--	1
35	Roue dentée conique	■	1

Suite à la page suivante

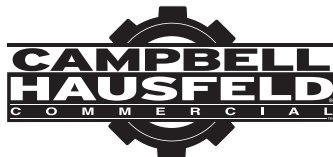
LISTE DE PIÈCES DE RECHANGE (SUITE)

N° de réf.	Description	N° de pièce	Qté.
36	Clavette en demi-lune	■	1
37	Bille d'acier	--	1
38	Boîtier à tête inclinée	--	1
39	Bouchon	--	1
40	Mandrin 1/8 po	SV634600AV	1

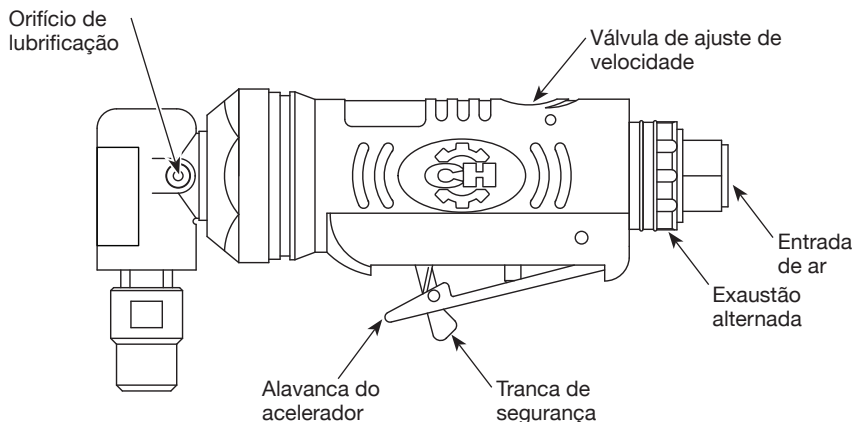
NÉCESSAIRES DE PIÈCES DE RECHANGE

N° de réf.	Description	N° de pièce
●	Trousse de moteur pneumatique	SV634200AV
■	Assemblage d'engrenage conique	SV635500AV
▲	Jeu de soupape de gâchette	SV634300AV
◆	Ensemble de buse de refoulement	SV634400AV
--	Pas disponible	

Esmeril de matriz angular



MODELO: CL254100AV



Descrição

Esmerilhadores de matriz pneumáticos são desenvolvidos para alisar extremidades, esmerilhar, polir e remover rebarbas. A ferramenta também pode ser usada para remoção de gaxetas e para esmerilhar soldas. A cabeça angular permite acesso a áreas pequenas ou de difícil alcance.

Especificações

Consumo	362,5 l/min @ 6,2 bar médio de ar (uso de 43.5%)
Consumo	835,4 l/min @ 6,2 bar contínuo de ar (uso de 100%)
Pressão máxima de operação	6,21 bar
Orifício mínimo de mangueira	9,5 mm
RPM nominal	18,000
Dimensões	
de pinça de torno	6,4 mm and 3,2 mm
Potência do motor	0,45 HP
Tipo de engrenagem	Cônica
Entrada de ar	Rosca NPT ¼ (fêmea)
Exaustão	Traseira
Peso	0,73 kg

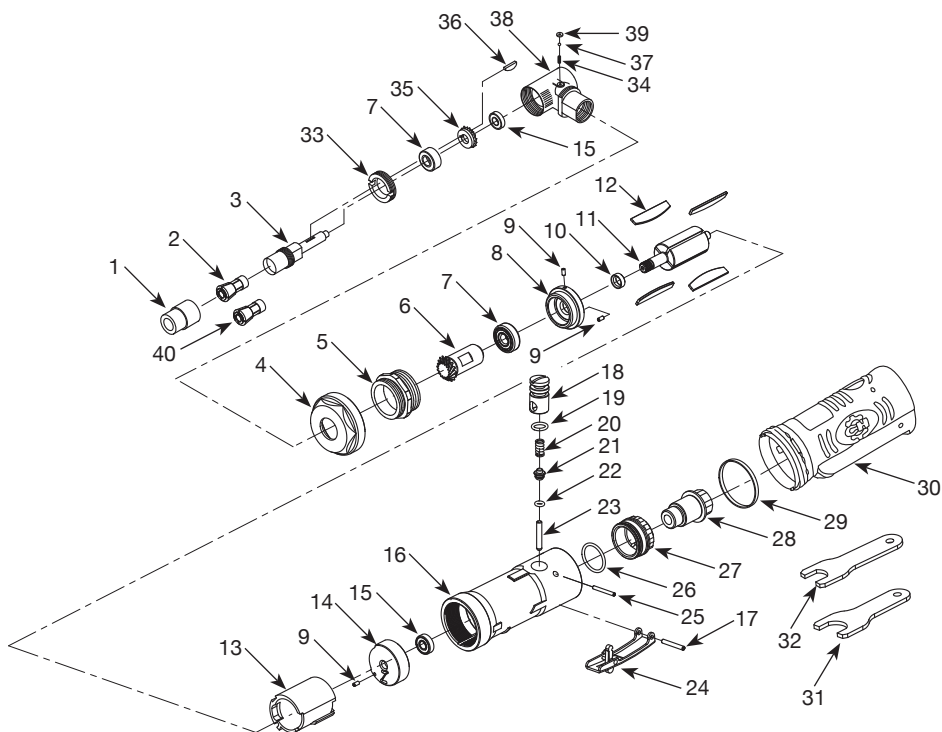
Para peças de reposição ou assistência técnica, entre em contato com o seu distribuidor local

Por favor forneça as seguintes informações:

- Número do modelo
- Número de série (se houver)
- Descrição e número da peça como mostrado na lista de peças

Envie as correspondências para:

Campbell Hausfeld
Attn: Customer Service
100 Production Drive
Harrison, OH 45030 U.S.A.



REGISTRE SEU PRODUTO ON-LINE AGORA!
<http://reg.ch-commercial.com>

LISTA DE PEÇAS DE REPOSIÇÃO

No. de Ref.	Descrição	Número da Peça	Qtd.
1	Porca de pinça de torno	SV635400AV	1
2	Pinça de torno de ¼ polegada	SV634500AV	1
3	Haste	■	1
4	Porca de acoplamento	--	1
5	Anel de aperto	■	1
6	Pinhão	■	1
7	Mancal de esferas (608ZZ)	SV634700AV ■	2
8	Placa terminal frontal	--	1
9	Pino de mola	--	3
10	Espaçador de mancal	--	1
11	Rotor	●	1
12	Lâmina de rotor	●	4
13	Cilindro	●	1
14	Placa terminal posterior	--	1
15	Mancal de esferas (696ZZ)	SV634800AV ■	2
16	Caixa	--	1
17	Pino de mola	--	1
18	Parafuso de válvula	▲	1
19	Anel em "O"	▲	1
20	Mola da válvula	▲	1
21	Válvula de estrangulamento	▲	1
22	Anel em "O" (P4)	▲	1
23	Eixo de válvula	▲	1
24	Unidade de alavanca de segurança	--	1
25	Pino de mola	▲	1
26	Anel em "O" (S22.4)	◆	1
27	Luva de exaustão	--	1
28	Embuchamento de entrada	◆	1
29	Faixa "O" de borracha	--	1
30	Cabo	--	1
31	Conjunto de chaves inglesas (número 17)	--	1
32	Conjunto de chaves inglesas (número 11)	--	1
33	Porca da abraçadeira	■	1
34	Mola	--	1
35	Engrenagem cônica	■	1

Continua na próxima página

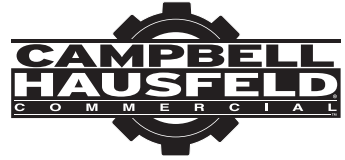
LISTA DE PEÇAS DE REPOSIÇÃO (CONTINUAÇÃO)

No. de Ref.	Descrição	Número da Peça	Qtd.
36	Chave	■	1
37	Bola de aço	--	1
38	Alojamento do cabeçote angular	--	1
39	Tampa de graxa	--	1
40	Pinça de torno de 1/8 de polegada	SV634600AV	1

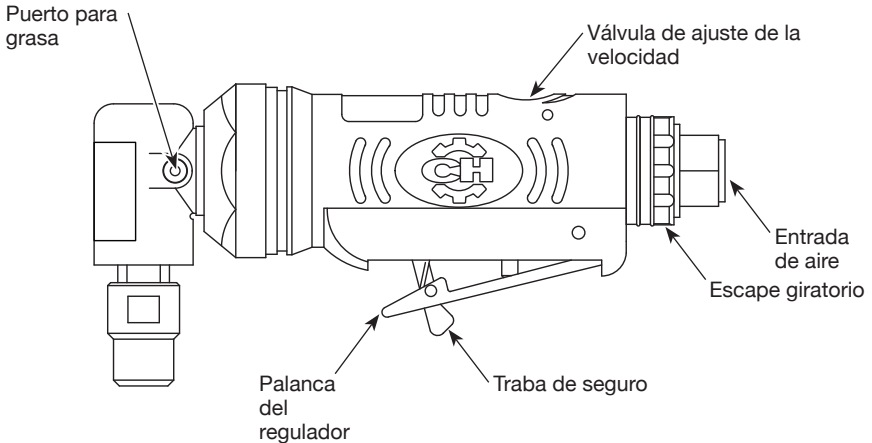
CONJUNTOS DE PEÇAS DE REPOSIÇÃO

No. de Ref.	Descrição	Número da Peça
●	Kit de motor pneumático	SV634200AV
■	Unidade de engrenagem cônica	SV635500AV
▲	Kit da válvula do disparador	SV634300AV
◆	Kit de encaixe de entrada	SV634400AV
--	Não disponível	

Rectificadora Angular de Matrices



MODELO: CL254100AV



Descripción

Los rectificadora angular de matrices están diseñados para alisar bordes afilados, esmerilar, pulir, y eliminar rebabas. La herramienta puede usarse también para remover empaquetaduras y esmerilar soldadura. La cabeza en ángulo permite el acceso a zonas estrechas o difíciles de alcanzar.

Especificaciones

Consumo	362,5 l/min @ 6,2 bar promedio de aire (43.5% de uso)
Consumo	835,4 l/min @ 6,2 bar de aire continuo (100% de uso)
Máx. presión operativa	6,2 bar
Diámetro mínimo de la manguera	9,5 mm
s ⁻¹ (RPM)	300 (18 000)
Tamaño de	6,4 mm (1/4 pulg.) y boquillas 3,2 mm (1/8 pulg.)
Potencia de motor	0.45 CP
Tipo de engranaje	Bisel
Admisión de aire	6,4 mm (1/4 pulg.) NPT (Interior)
Salida de aire	Atrás
Peso	0,73 kg

LISTA DE PARTES DE REPARACIÓN

No. de Ref.	Descripción	No. de Parte	Ctd.
1	Tuerca de collar	SV635400AV	1
2	Boquilla de 6,4 mm (1/4 pulg.)	SV634500AV	1
3	Eje	■	1
4	Tuerca de acople	--	1
5	Anillo de seguridad	■	1
6	Piñón	■	1
7	Cojinete de bolas (608ZZ)	SV634700AV ■	2
8	Placa frontal	--	1
9	Pasador de resorte	--	3
10	Separador de cojinetes	--	1
11	Rotor	●	1
12	Aletas del rotor	●	4
13	Cilindro	●	1
14	Placa posterior	--	1
15	Cojinete de bolas (696ZZ)	SV634800AV ■	2
16	Cubierta	--	1
17	Pasador de resorte	--	1
18	Tornillo de la válvula	▲	1
19	Anillo en O	▲	1
20	Resorte de la válvula	▲	1
21	Válvula reguladora	▲	1
22	Anillo en O (P4)	▲	1
23	Eje de válvula	▲	1
24	Conjunto de la palanca de seguridad	--	1
25	Pasador de resorte	▲	1
26	Anillo en O (S22.4)	◆	1
27	Casquillo del escape	--	1
28	Buje de entrada	◆	1
29	Junta tórica	--	1
30	Mango	--	1
31	(#17) Juego de llaves españolas	--	1
32	(#11) Juego de llaves españolas	--	1
33	Tuerca de la abrazadera	■	1
34	Resorte	--	1
35	Engranaje cónico	■	1

Continúa en la página siguiente

LISTA DE PARTES DE REPARACIÓN (CONTINUACIÓN)

No. de Ref.	Descripción	No. de Parte	Ctd.
36	Chaveta	■	1
37	Bola de acero	--	1
38	Carcasa con cabeza en ángulo	--	1
39	Tapón de grasera	--	1
40	Boquilla de 3,2 mm (1/8 pulg.)	SV634600AV	1

JUEGOS DE REPUESTOS

No. de Ref.	Descripción	No. de Parte
●	Juego de aire del motor	SV634200AV
■	Conjunto del engranaje cónico	SV635500AV
▲	Juego de piezas de la válvula del gatillo	SV634300AV
◆	Kit del acoplamiento de la admisión	SV634400AV
--	No disponible	

Free Manuals Download Website

<http://myh66.com>

<http://usermanuals.us>

<http://www.somanuals.com>

<http://www.4manuals.cc>

<http://www.manual-lib.com>

<http://www.404manual.com>

<http://www.luxmanual.com>

<http://aubethermostatmanual.com>

Golf course search by state

<http://golfingnear.com>

Email search by domain

<http://emailbydomain.com>

Auto manuals search

<http://auto.somanuals.com>

TV manuals search

<http://tv.somanuals.com>