

RANGE HOOD REMOTE CONTROL

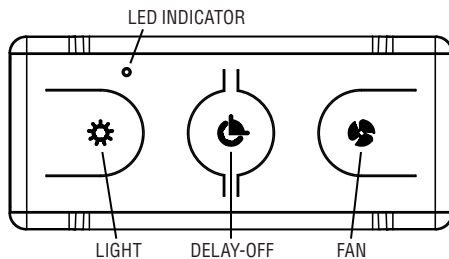
READ AND SAVE THESE INSTRUCTIONS

Your Broan BCR1 remote control is a Radio Frequency (RF) wireless device used to operate the fan, lights, and delay-off feature on compatible Broan range hoods. Refer to your hood installation manual or product specification sheet to ensure your hood is compatible with Broan model BCR1 remote control.

Unlike Infrared (IR) remotes, which are the most common, RF remotes are easier to use because they do not require line of sight, so they do not have to be aimed directly at the equipment they are controlling. RF is a very convenient, reliable method to transmit commands without wires for the operation of your compatible range hood. This system will offer exceptional performance in most cases. Although signals will often travel great distances, as well as around and through structures/walls, there are some limitations to the operating range. See troubleshooting guide on page 1 regarding these limitations.

CONTROL OPERATION

When a button is depressed on the remote control, it sends a coded signal to the receiver installed on a Broan compatible hood, telling it which function to activate.



Light Button – When the hood lights are OFF, pressing the light button will turn the hood lights ON to the lowest setting. Pressing again will index the lights to the next highest setting. When lights are at the highest setting, pressing the button again will turn lights OFF.

Fan Button – When the hood fan is OFF, pressing the fan button will turn the hood fan ON to the lowest setting. Pressing again will index the fan speed to the next highest setting. When hood fan is at its highest setting, pressing the button again will turn fan OFF.

Delay off Button – When hood fan is ON, pressing the Delay-Off button will activate the Delay-OFF feature of the hood. Pressing again will turn the DELAY-OFF feature OFF. If the hood fan is OFF, pressing the button will have no effect.

The green LED indicator on the remote will illuminate to indicate that the function has been transmitted. An audible “beep” at the hood, and change in function will indicate that the hood has received the transmission.

Your Broan remote control comes equipped with magnetic, non-slip feet. It can be adhered to a vertical metal/magnetic surface (such as a refrigerator door) or placed on a horizontal surface.

The RF encoder on your remote control is a fixed address encoder, meaning the address (security) code can be changed to another code manually. There exists a slight possibility of interference from other RF remote controls (garage door transmitter, home and car security systems, remote control paddle fans, other range hoods installed nearby). To resolve interference issues, the address or code can be changed (up to 32 independent address codes) by changing the settings on the 5 position DIP switches on the handheld remote. Note that in most cases, this will not be necessary. The product is shipped from the factory (transmitter and receiver) with DIP address settings set to matching codes (switch 1 set to ON - switches 2-5 set to OFF). Assuming there are no interference issues, the user won't need to change the DIP switch address code settings.

For some hood models, a specific linking procedure between the hood and remote control is required before use. Refer to your hood installation instructions for further information.

CHANGING SECURITY CODES

Remote (Transmitter)

Open the back cover of the remote by removing the center screw, and placing a flat screwdriver in between two halves of the housing to pry apart.

Locate the 5-position DIP switch on the circuit board.



SWITCH “1”
SHOWN “ON”
SWITCHES “2-5”
SHOWN “OFF”

Using a small insulated screwdriver or other non-conductive instrument, adjust one or more of the 5 DIP switches to a different position (ON or OFF). Note that SWITCH “1” was factory-set to the “ON” position and SWITCHES “2-5” were factory-set to the “OFF” position. Prior to re-assembling the remote, carefully note the new DIP switch settings so the same settings can be used on the hood (receiver). Carefully reassemble the remote.

Hood (Receiver)

WARNING – TO REDUCE THE RISK OF FIRE, ELECTRIC SHOCK, OR INJURY TO PERSONS, OBSERVE THE FOLLOWING: IF YOU HAVE QUESTIONS, CONTACT THE MANUFACTURER AT THE ADDRESS OR TELEPHONE NUMBER LISTED IN THE WARRANTY. BEFORE SERVICING OR CLEANING UNIT, SWITCH POWER OFF AT SERVICE PANEL AND LOCK THE SERVICE DISCONNECTING MEANS TO PREVENT POWER FROM BEING SWITCHED ON ACCIDENTALLY. WHEN THE SERVICE DISCONNECTING MEANS CANNOT BE LOCKED, SECURELY FASTEN A PROMINENT WARNING DEVICE, SUCH AS A TAG, TO THE SERVICE PANEL. ELECTRICAL WORK MUST BE DONE BY A QUALIFIED PERSON(S) IN ACCORDANCE WITH ALL APPLICABLE CODES AND STANDARDS.

FOR BROAN QP3 & QP4 SERIES HOODS

Locate the 5-position DIP switch on the hood (usually located on the circuit board) – refer to your hood installation instruction for additional details if necessary.



SWITCH “1”
SHOWN “ON”
SWITCHES “2-5”
SHOWN “OFF”

Using a small insulated screwdriver or other non-conductive instrument, adjust the DIP switches to the same settings as the remote control. Reassemble any parts from hood that were removed to access the DIP switches.

Verify the function of the remote control and hood once DIP switch settings are properly paired. New settings may be needed if interference issues are still encountered.

FOR BROAN ELITE EW56, EW58 & EI59 SERIES HOODS

After changing DIP switch settings on the hand-held remote, refer to your hood installation instructions for additional details regarding linking to the remote.

CLEANING AND MAINTENANCE

Clean surfaces with a damp, clean cloth and mild detergent only.

Do not immerse in water. Your remote is considered to be “splash-proof”, not “waterproof”.

Your Broan remote transmitter is a user friendly device designed for years of trouble free operation. Under most circumstances it should require only periodic battery replacement. The transmitter is powered by a long life A23-style 12V battery available at most hardware stores or home centers. The battery on your remote control should last in excess of 1-year under normal operation.

To change the battery, remove the battery cover by using a small flat bladed screwdriver to gently pry open. Remove existing battery utilizing a small insulated flat bladed screwdriver or other non-conductive instrument, and discard properly with consideration to local codes and recycling guidelines. Install the new battery while ensuring the “+” side of the battery lines up with the “+” terminal of the remote. Replace cover.

WARNING – TO PREVENT POSSIBLE SERIOUS INJURY OR DEATH: NEVER ALLOW SMALL CHILDREN NEAR BATTERIES. IF BATTERY IS SWALLOWED, IMMEDIATELY NOTIFY DOCTOR

Notice: Operation is subject to the following two conditions: (1) This device may not cause interference, and (2) this device must accept any interference that may cause undesired operation of the device.

TROUBLE SHOOTING GUIDE

Remote transmitting signal (green LED illuminates) but hood not receiving

- Ensure hood is powered.
- Battery weak – install new fresh A23-12V battery
- Check the receiver (if applicable) and transmitter DIP switches are set at the same setting.

- Perform linking procedure between hood and remote (some models).

Transmission Range Short

- Change orientation of remote when activating
- Change location of remote to minimize obstructions
- Battery weak – install new fresh A23-12V battery

Interference encountered with other RF transmitters or receivers

- Change encoder DIP switch settings. (Re-link if necessary - depending on hood model.)

TÉLÉCOMMANDE DE HOTTE DE CUISINE

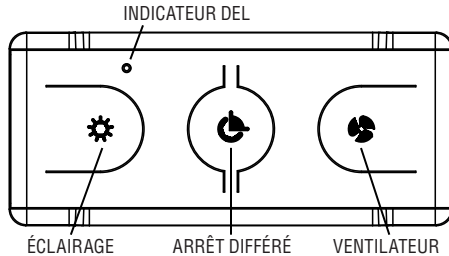
LIRE CES DIRECTIVES ET LES CONSERVER

Votre télécommande Broan BCR1 est un dispositif sans fil à radiofréquence (RF) commandant le ventilateur, l'éclairage et la fonction d'arrêt différé des hottes Broan compatibles. Consultez le manuel d'installation de votre hotte ou la feuille de spécifications du produit pour vous assurer que votre hotte est compatible avec la télécommande Broan BCR1.

Contrairement aux télécommandes à infrarouges (IR), qui sont les plus courantes, les télécommandes RF sont plus faciles à utiliser parce qu'elles n'exigent pas de ligne de visée ni d'être pointées directement vers l'appareil qu'elles commandent. Les radiofréquences sont un moyen très pratique et fiable d'émettre des commandes, sans aucun fil, pour faire fonctionner une hotte de cuisine compatible. Ce système offrira un rendement exceptionnel dans la plupart des cas. Bien que les signaux peuvent parcourir souvent de grandes distances, même au travers des murs et des structures, il y a toutefois des limites à leur portée. Consultez le guide de dépannage à la page 2 au sujet de ces limites.

FONCTIONNEMENT DE LA COMMANDE

Lorsque vous appuyez sur un bouton de la télécommande, celle-ci envoie un signal codé au récepteur installé sur la hotte Broan compatible, commandant ainsi l'activation d'une fonction.



🔆 Bouton éclairage – Lorsque l'éclairage de la hotte est ÉTEINT, ce bouton ALLUME l'éclairage à l'intensité la plus faible. Si vous appuyez de nouveau, les lumières passent à l'intensité suivante. Lorsque l'éclairage est à la plus forte intensité, appuyez sur ce bouton pour éteindre l'éclairage.

🌀 Bouton ventilateur – Lorsque le ventilateur de la hotte est ARRÊTÉ, ce bouton ACTIONNE le ventilateur à l'intensité la plus faible. Si vous appuyez de nouveau, le ventilateur passe à l'intensité suivante. Lorsque le ventilateur est au régime maximal, appuyez sur ce bouton pour ARRÊTER le ventilateur.

🕒 Bouton arrêt différé – Lorsque le ventilateur est en MARCHE, ce bouton active la fonction d'arrêt différé de la hotte. Si vous appuyez de nouveau, la fonction est DÉSACTIVÉE. Lorsque la hotte est ARRÊTÉE, ce bouton n'a aucun effet.

L'indicateur DEL vert de la télécommande s'allumera pour indiquer que le signal de la fonction est émis. La hotte produira un léger « bip » sonore pour confirmer la réception du signal.

Votre télécommande Broan est munie de pieds magnétiques antidérapants. Elle adhèrera à toute surface magnétique ou métallique verticale (comme la porte d'un réfrigérateur) et peut aussi être placée sur une surface horizontale.

L'encodeur RF de la télécommande est un encodeur à adresse fixe, ce qui signifie que le code d'adresse (de sécurité) ne peut être changé manuellement. Il y a une faible possibilité d'interférence venant d'autres télécommandes RF (émetteur d'un ouvre-porte de garage,

systèmes d'alarme de la maison ou de l'automobile, ventilateurs sur pied avec télécommande, autres hottes de cuisine installées dans les environs). Pour résoudre les problèmes d'interférence, vous pouvez changer le code d'adresse (jusqu'à 32 codes d'adresse distincts) en changeant la position des cinq commutateurs DIP sur la manette de la télécommande. Veuillez noter que, dans le plupart des cas, cela n'est pas nécessaire. Le produit est expédié de l'usine (émetteur et récepteur) avec des réglages d'adresses DIP à codes correspondants (commutateur « 1 » réglés sur MARCHE - commutateurs « 2 À 5 » réglés sont ARRÊT). En supposant qu'il n'y a pas de problème d'interférences, l'utilisateur n'a pas à modifier les codes d'adresse à l'aide des commutateurs DIP.

Pour certains modèles de hotte, il est nécessaire d'utiliser une procédure de liaison particulière entre la hotte et la télécommande avant l'utilisation. Pour de plus amples informations, consultez les directives d'installation de votre hotte.

CHANGEMENT DES CODES DE SÉCURITÉ

Télécommande (émetteur)

Ouvrez le couvercle arrière en enlevant la vis centrale et placez un tournevis plat entre les deux moitiés du boîtier pour les séparer.

Localisez les cinq commutateurs DIP sur le circuit imprimé.



À l'aide d'un petit tournevis isolé ou d'un autre instrument non conducteur, placez un ou plusieurs des cinq commutateurs DIP dans une position différente (MARCHE ou ARRÊT). Remarquez que le COMMUTATEUR « 1 » a été placé sur MARCHE à l'usine et que les COMMUTATEURS « 2 À 5 » sont pré-réglés sur ARRÊT. Avant de remonter la télécommande, notez soigneusement la position des commutateurs DIP afin de les régler de la même façon sur la hotte (le récepteur). Remontez soigneusement la télécommande.

Hotte (récepteur)

AVERTISSEMENT – OBSERVEZ LES DIRECTIVES CI-DESSOUS AFIN DE RÉDUIRE LES RISQUES D'INCENDIE, DE CHOC ÉLECTRIQUE OU DE BLESSURES CORPORELLES : SI VOUS AVEZ DES QUESTIONS, COMMUNIQUEZ AVEC LE FABRICANT À L'ADRESSE OU AU NUMÉRO DE TÉLÉPHONE INDIQUÉS DANS LA GARANTIE. AVANT DE PROCÉDER À L'ENTRETIEN OU AU NETTOYAGE DE L'APPAREIL, COUPEZ L'ALIMENTATION DU PANNEAU ÉLECTRIQUE ET VERRUILLEZ L'INTERRUPTEUR PRINCIPAL AFIN D'EMPÊCHER QUE LE COURANT NE SOIT ACCIDENTELLEMENT RÉTABLI. S'IL EST IMPOSSIBLE DE VERRUILLEZ L'INTERRUPTEUR PRINCIPAL, FIXEZ SOLIDEMENT UN MESSAGE D'AVERTISSEMENT, PAR EXEMPLE UNE ÉTIQUETTE, SUR LE PANNEAU ÉLECTRIQUE. LES TRAVAUX D'ÉLECTRICITÉ DOIVENT ÊTRE EFFECTUÉS PAR DES PERSONNES QUALIFIÉES CONFORMÉMENT AUX CODES ET AUX NORMES EN VIGUEUR.

POUR LES HOTTES BROAN SÉRIES QP3 ET QP4

Localisez les cinq commutateurs DIP de la hotte (habituellement sur le circuit imprimé) – si nécessaire, consultez les directives d'installation pour des renseignements plus détaillés.



À l'aide d'un petit tournevis isolé ou d'un autre instrument non conducteur, réglez les commutateurs DIP de la même façon que ceux de la télécommande. Remontez les pièces de la hotte que vous avez enlevées pour accéder aux commutateurs DIP.

Vérifiez le fonctionnement de la télécommande et de la hotte, une fois les commutateurs DIP correctement réglés. De nouveaux réglages peuvent s'avérer nécessaires si des interférences posent encore un problème.

POUR LES HOTTES BROAN ELITE SÉRIES EW56, EW58 ET EI59

Après avoir modifié la position des commutateurs DIP sur la télécommande à main, consultez les directives d'installation de votre hotte pour plus de détails concernant la liaison de la télécommande.

NETTOYAGE ET ENTRETIEN

Nettoyez les surfaces uniquement avec un chiffon propre imprégné d'un détergent doux.

Ne pas plonger l'appareil dans l'eau. Votre télécommande est « à l'épreuve des éclaboussures » mais pas « à l'épreuve de l'eau ».

Votre émetteur Broan est un dispositif convivial conçu pour offrir des années de service sans souci. Dans la plupart des cas, il n'exigera que de remplacer périodiquement la pile. L'émetteur est alimenté par une pile 12 V de style A23, disponible dans la plupart des quincailleries et centres de rénovation. Dans des conditions normales d'utilisation, cette pile devrait durer plus d'un an.

Pour remplacer la pile, enlevez le couvercle du logement à pile à l'aide d'un petit tournevis plat pour faire levier délicatement. Enlevez la pile actuelle avec le petit tournevis plat ou un autre instrument non conducteur et jetez-la conformément aux codes et directives de recyclage locaux. Installez la nouvelle pile en prenant soin d'aligner le côté « + » de la pile avec la borne « + » de la télécommande. Remontez le couvercle.

AVERTISSEMENT – POUR ÉVITER LA POSSIBILITÉ D'UNE BLESSURE GRAVE OU LA MORT : NE PERMETTEZ JAMAIS AUX ENFANTS DE S'APPROCHER DES PILES. SI UNE PILE EST AVALÉE, APPELÉZ IMMÉDIATEMENT UN MÉDECIN

Avis : Son fonctionnement est assujéti aux deux conditions suivantes : (1) l'appareil ne doit pas provoquer d'interférences, et (2) il doit tolérer toutes les interférences susceptibles de provoquer un fonctionnement non souhaité.

GUIDE DE DÉPANNAGE

La télécommande émet un signal (la DEL verte s'illumine) mais la hotte ne le reçoit pas

- Vérifiez l'alimentation électrique de la hotte.
- La pile est faible – installez une nouvelle pile A23-12V.
- Vérifiez que les commutateurs DIP de l'émetteur et du récepteur (s'il y a lieu) sont réglés de façon identique.
- Effectuez une procédure de liaison entre la hotte et la télécommande (certains modèles).

Portée de transmission trop courte

- Orientez différemment la télécommande lorsque vous l'utilisez.
- Changez l'emplacement de la télécommande afin de réduire les obstructions.
- La pile est faible – installez une nouvelle pile A23-12V.

Interférence avec d'autres émetteurs ou récepteurs RF

- Changez la configuration des commutateurs DIP de l'encodeur. (Refaites la liaison, s'il y a lieu - selon le modèle de la hotte)

CONTROL REMOTO PARA CAMPANA

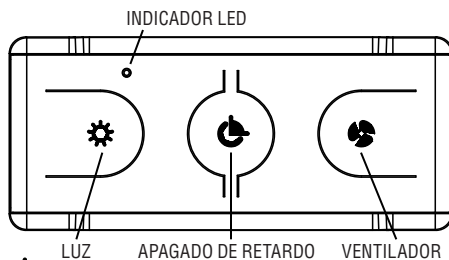
LEA Y CONSERVE ESTAS INSTRUCCIONES

El control remoto BCR1 de Broan es un dispositivo inalámbrico de radiofrecuencia (RF) que se utiliza para operar el ventilador, las luces y la función de apagado de retardo en campanas compatibles de Broan. Consulte el manual de instalación de la campana o la hoja de especificaciones del producto para asegurarse de que la campana sea compatible con el control remoto modelo BCR1 de Broan.

A diferencia de los controles remoto infrarrojos (IR), que son los más comunes, los de radiofrecuencia son más fáciles de usar debido a que no requieren una línea visual y no se tienen que dirigir directamente al equipo que están controlando. La radiofrecuencia es un método muy confiable y práctico de transmitir órdenes sin necesidad de cables para hacer funcionar la campana compatible. Este sistema ofrece un rendimiento excepcional en la mayoría de los casos. Aunque las señales recorren con frecuencia grandes distancias, y viajan alrededor y a través de estructuras y paredes, existen algunas limitaciones en cuanto al radio de acción. Consulte las limitaciones en la guía para la resolución de problemas en la página 3.

OPERACIÓN DEL CONTROL

Cuando se oprime un botón del control remoto, se envía una señal codificada al receptor instalado en la campana compatible Broan, el cual indica qué función activar.



Botón de la luz: Cuando las luces de la campana están APAGADAS, oprimir el botón de la luz ENCIENDE las luces de la campana en el ajuste más bajo. Oprimir el botón otra vez regula las luces al siguiente ajuste más alto. Cuando las luces están en el ajuste más alto, oprimir el botón una vez más las APAGA.

Botón del ventilador: Cuando el ventilador de la campana está APAGADO, oprimir el botón del ventilador lo ENCIENDE en el ajuste más bajo. Oprimir el botón otra vez regula la velocidad del ventilador al siguiente ajuste más alto. Cuando el ventilador de la campana está en el ajuste más alto, oprimir el botón una vez más lo APAGA.

Botón de apagado de retardo: Cuando el ventilador de la campana está ENCENDIDO, oprimir el botón de apagado de retardo activa dicha función de la campana. Volverlo a oprimir APAGA la función de APAGADO DE RETARDO. Si el ventilador de la campana está APAGADO, oprimir el botón no tendrá ningún efecto.

El indicador LED verde en el control remoto se enciende para indicar que la función se ha transmitido. Un pitido audible en la campana y el cambio de la función indican que la campana recibió la transmisión.

El control remoto Broan viene equipado con patas magnéticas antideslizamiento. Se puede adherir a cualquier superficie magnética o metálica vertical (como la puerta del refrigerador) o colocar sobre una superficie horizontal.

El codificador de radiofrecuencia del control remoto es un codificador de dirección fija, lo que significa que el código de dirección (de seguridad) puede cambiarse a otro código manualmente. Hay una pequeña posibilidad de interferencia por parte de otros controles remotos de radiofrecuencia (el transmisor de la puerta del garaje, el sistema de seguridad de la casa o automóvil, ventiladores de paletas a control

remoto u otras campanas instaladas cerca). Para resolver los problemas de interferencia, se puede cambiar el código o la dirección (hasta 32 códigos de dirección independientes) cambiando los ajustes de los interruptores DIP de cinco posiciones en el control remoto de mano. Tome en cuenta que la mayoría de las veces esto no será necesario. El producto (transmisor y receptor) se envía de la fábrica con los ajustes de las direcciones DIP configurados en códigos equivalentes (interruptore "1" ajustado a ENCENDIDO - interruptores "2 al 5" ajustados a APAGADOS). Suponiendo que no haya problemas de interferencia, el usuario no necesitará cambiar los ajustes del código de dirección del interruptor DIP.

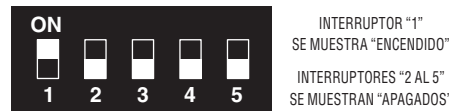
En algunos modelos de campanas es necesario llevar a cabo un procedimiento de enlace específico entre el control remoto y la campana, antes del uso. Para obtener mayores informes consulte las instrucciones de instalación de la campana.

CAMBIO DE LOS CÓDIGOS DE SEGURIDAD

Control remoto (transmisor)

Abra la cubierta posterior del control remoto quitando el tornillo central y colocando un desarmador plano entre las dos mitades de la caja para hacer palanca.

Ubique el interruptor DIP de cinco posiciones en el tablero de circuitos.



Con un desarmador pequeño aislado u otro instrumento no conductor de electricidad, coloque uno o más de los cinco interruptores DIP en otra posición (ENCENDIDO o APAGADO). Tome en cuenta que el INTERRUPTOR "1" se ajustó en fábrica en la posición "ENCENDIDO" y los INTERRUPTORES "2 al 5" en la posición "APAGADO". Antes de volver a montar el control remoto, observe detenidamente los nuevos ajustes del interruptor DIP para que se puedan utilizar en la campana (receptor). Vuelva a armar el control remoto con cuidado.

Campana (receptor)

ADVERTENCIA: PARA REDUCIR EL RIESGO DE INCENDIOS, DESCARGAS ELÉCTRICAS O LESIONES PERSONALES OBSERVE LAS SIGUIENTES PRECAUCIONES: SI TIENE PREGUNTAS, COMUNÍQUESE CON EL FABRICANTE A LA DIRECCIÓN O AL NÚMERO TELEFÓNICO QUE SE INCLUYE EN LA GARANTÍA. ANTES DE DAR SERVICIO O LIMPIAR LA UNIDAD, INTERRUMPA EL SUMINISTRO ELÉCTRICO EN EL PANEL DE SERVICIO Y BLOQUEE LOS MEDIOS DE DESCONEXIÓN DEL SERVICIO PARA EVITAR QUE LA ELECTRICIDAD SE ACTIVE ACCIDENTALMENTE. CUANDO NO SEA POSIBLE BLOQUEAR LOS MEDIOS DE DESCONEXIÓN DEL SERVICIO, FIJE FIRMEMENTE UNA SEÑAL DE ADVERTENCIA (COMO UNA ETIQUETA) EN UN LUGAR VISIBLE DEL PANEL DE SERVICIO. UN PERSONAL CALIFICADO DEBE REALIZAR EL TRABAJO ELÉCTRICO DE ACUERDO CON TODOS LOS CÓDIGOS Y NORMAS APLICABLES.

PARA LAS CAMPANAS DE LAS SERIES QP3 Y QP4 DE BROAN

Ubique el interruptor DIP de cinco posiciones en la campana (por lo general está en el tablero de circuitos). De ser necesario, consulte las instrucciones de instalación de la campana para obtener más información.



Con un desarmador pequeño aislado u otro instrumento no conductor de electricidad, configure los interruptores DIP en los mismos ajustes que el control remoto. Vuelva a colocar cualquier pieza de la campana que se haya retirado para tener acceso a los interruptores DIP.

Verifique el funcionamiento del control remoto y la campana una vez que los ajustes del interruptor DIP estén configurados adecuadamente. Es posible que sean necesarios nuevos ajustes si todavía se presentan problemas de interferencia.

PARA LAS CAMPANAS DE LAS SERIES ELITE EW56, EW58 Y EI59 DE BROAN

Después de cambiar los ajustes del interruptor DIP en el control remoto de mano, consulte las instrucciones de instalación de la campana para obtener mayores informes sobre cómo enlazarla con el control remoto.

LIMPIEZA Y MANTENIMIENTO

Limpie las superficies solamente con un trapo húmedo limpio y detergente suave.

No lo sumerja en agua. El control remoto se considera "a prueba de salpicaduras" pero no "impermeable".

El transmisor remoto Broan es un dispositivo fácil de usar diseñado para ofrecer años de funcionamiento óptimo. En la mayoría de los casos deberá requerir solamente del reemplazo periódico de las pilas. El transmisor se alimenta mediante una pila estilo A-23 de 12 V y larga duración, disponible en la mayoría de las ferreterías y centros para el hogar. La pila del control remoto debe durar más de un año bajo condiciones normales de funcionamiento.

Para cambiar la pila, retire la cubierta de la pila con un desarmador plano y pequeño para hacer palanca ligeramente. Retire la pila existente con un desarmador pequeño y plano con aislante u otro instrumento no conductor de electricidad y deséchela de forma adecuada, de acuerdo con los códigos y las pautas de reciclaje locales. Instale la pila nueva asegurándose de que el polo "+" de la pila quede alineado con el terminal "+" del control remoto. Vuelva a colocar la cubierta.

ADVERTENCIA – PARA EVITAR UNA POSIBLE LESIÓN GRAVE O LA MUERTE: NUNCA PERMITA QUE LOS NIÑOS PEQUEÑOS SE ACERQUEN A LAS PILAS. SI SE TRAGA UNA PILA, COMUNÍQUESE CON EL MÉDICO DE INMEDIATO.

Aviso: La operación está sujeta a las dos condiciones siguientes: (1) este dispositivo no puede ocasionar interferencia nociva, y (2) este dispositivo debe aceptar cualquier interferencia recibida, incluida la interferencia que pueda provocar un funcionamiento no deseado.

GUÍA PARA LA RESOLUCIÓN DE PROBLEMAS

El control remoto envía la señal (el LED verde se ilumina) pero la campana no la recibe

- Asegúrese de que la campana tenga alimentación eléctrica.
- La pila está desgastada; instale una pila nueva A23 de 12 V.
- Verifique que los interruptores DIP del transmisor (si corresponde) y receptor estén configurados al mismo ajuste.

- Lleve a cabo el procedimiento de enlace entre la campana y el control remoto (en algunos modelos).

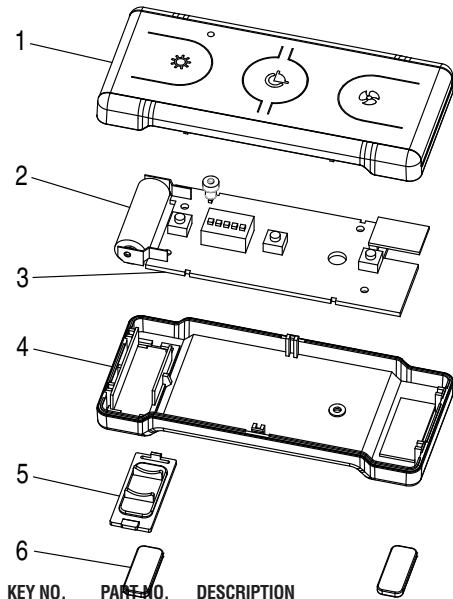
El radio de transmisión es reducido

- Cambie la orientación del control remoto durante la activación.
- Cambie la ubicación del control remoto para minimizar las obstrucciones.
- La pila está desgastada; instale una pila nueva A23 de 12 V.

Hay interferencia con otros transmisores o receptores de radiofrecuencia

- Cambie los ajustes del interruptor DIP del codificador. (Vuelva a realizar el procedimiento de enlace, de ser necesario, según el modelo de campana).

SERVICE PARTS



KEY NO.	PART NO.	DESCRIPTION
1	97018263	Top Cover Assembly (includes stainless cover & upper housing)
2	97018267	Battery
3	97018266	Circuit Board (includes board & 4 mounting screws)
4	97018264	Bottom housing (includes housing & mounting screw)
5	97018265	Battery Door (includes magnetic foot)
6	97018268	Magnetic Feet (includes 2 adhesive backed feet)

WARRANTY

BROAN-NUTONE ONE YEAR LIMITED WARRANTY

Broan-NuTone warrants to the original consumer purchaser of its products that such products will be free from defects in materials or workmanship for a period of one year from the date of original purchase. THERE ARE NO OTHER WARRANTIES, EXPRESS OR IMPLIED, INCLUDING, BUT NOT LIMITED TO, IMPLIED WARRANTIES OF MERCHANTABILITY OR FITNESS FOR A PARTICULAR PURPOSE.

During this one-year period, Broan-NuTone will, at its option, repair or replace, without charge, any product or part which is found to be defective under normal use and service.

THIS WARRANTY DOES NOT EXTEND TO FLUORESCENT LAMP STARTERS, TUBES, HALOGEN AND INCANDESCENT BULBS, FUSES, FILTERS, DUCTS, ROOF CAPS, WALL CAPS AND OTHER ACCESSORIES FOR DUCTING. This warranty does not cover (a) normal maintenance and service or (b) any products or parts which have been subject to misuse, negligence, accident, improper maintenance or repair (other than by Broan-NuTone), faulty installation or installation contrary to recommended installation instructions.

The duration of any implied warranty is limited to the one-year period as specified for the express warranty. Some states do not allow limitation on how long an implied warranty lasts, so the above limitation may not apply to you.

BROAN-NUTONE'S OBLIGATION TO REPAIR OR REPLACE, AT BROAN-NUTONE'S OPTION, SHALL BE THE PURCHASER'S SOLE AND EXCLUSIVE REMEDY UNDER THIS WARRANTY. BROAN-NUTONE SHALL NOT BE LIABLE FOR INCIDENTAL, CONSEQUENTIAL OR SPECIAL DAMAGES ARISING OUT OF OR IN CONNECTION WITH PRODUCT USE OR PERFORMANCE. Some states do not allow the exclusion or limitation of incidental or consequential damages, so the above limitation or exclusion may not apply to you.

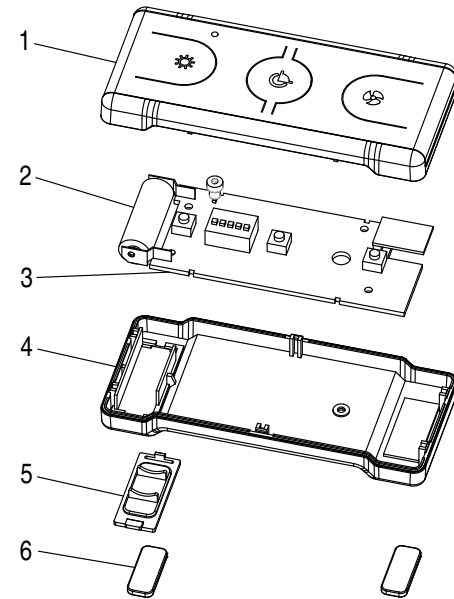
This warranty gives you specific legal rights, and you may also have other rights, which vary from state to state. This warranty supersedes all prior warranties.

To qualify for warranty service, you must (a) notify Broan-NuTone at the address or telephone number below, (b) give the model number and part identification and (c) describe the nature of any defect in the product or part. At the time of requesting warranty service, you must present evidence of the original purchase date.

Broan-NuTone LLC, 926 W. State Street, Hartford, Wisconsin 53027
www.broan.com 800-558-1711

Broan-NuTone Canada, Inc., 1140 Tristar Drive, Mississauga, Ontario Canada L5T 1H9 www.broan.ca 877-896-1119

PIÈCES DE RECHANGE



REPÈRE	N° DE PIÈCE	DESCRIPTION
1	97018263	Ensemble de couvercle supérieur (comprend couvercle en acier inoxydable et boîtier supérieur)
2	97018267	Pile
3	97018266	Circuit imprimé (comprend circuit et 4 vis de montage)
4	97018264	Boîtier inférieur (comprend boîtier et vis de montage)
5	97018265	Couvercle du logement à pile (comprend pied magnétique)
6	97018268	Pied magnétique (comprend 2 pieds à endos adhésif)

GARANTIE

GARANTIE LIMITÉE D'UN AN BROAN-NUTONE

Broan-NuTone garantit à l'acheteur original que les produits vendus en vertu de la présente sont libres de tout vice de matériau ou de fabrication pour une période d'un an à compter de la date d'achat originale. CETTE GARANTIE NE COMPORTE AUCUNE AUTRE GARANTIE, EXPRESSE OU TACITE, Y COMPRIS, MAIS SANS S'Y LIMITER, LES GARANTIES TACITES DE VALEUR MARCHANDE OU D'ADAPTATION À UN USAGE PARTICULIER.

Durant cette période d'un an, Broan-NuTone réparera ou remplacera gratuitement, à sa discrétion, tout produit ou toute pièce jugés défectueux dans des conditions normales d'utilisation.

CETTE GARANTIE NE S'APPLIQUE PAS AUX TUBES FLUORESCENTES ET AUX DÉMARREURS, NI AUX AMPOULES HALOGENES OU INCANDESCENTES, FUSIBLES, FILTRES, CONDUITS, CAPUCHONS DE TOIT, CAPUCHONS MURAUX ET AUTRES ACCESSOIRES POUR CONDUITS. Cette garantie ne couvre pas (a) les frais d'entretien ou de service normaux ni (b) tout produit ou toute pièce soumis à un abus, une négligence, un accident, un entretien ou une réparation inadéquats (autres que ceux effectués par Broan-NuTone), une mauvaise installation ou une installation contraire aux instructions recommandées.

La durée de toute garantie tacite est limitée à la période d'un an stipulée pour la garantie expresse. Certains territoires ou provinces interdisant de limiter la durée d'une garantie tacite, la limitation ci-dessus peut ne pas s'appliquer à votre situation.

L'OBLIGATION POUR BROAN-NUTONE DE RÉPARER OU DE REMPLACER LE PRODUIT, À SA DISCRETION, CONSTITUE LE SEUL RECOURS DE L'ACHETEUR EN VERTU DE CETTE GARANTIE. BROAN-NUTONE NE PEUT ÊTRE TENUE RESPONSABLE DES DOMMAGES INDIRECTS OU CONSÉQUENTS NI DES DOMMAGES-INTÉRÊTS PARTICULIERS DÉCOULANT DE L'UTILISATION OU DU RENDREMENT DU PRODUIT. Certains territoires ou provinces ne permettant pas la limitation ou l'exclusion des dommages indirects ou consécutifs, la limitation ci-dessus peut ne pas s'appliquer à votre situation.

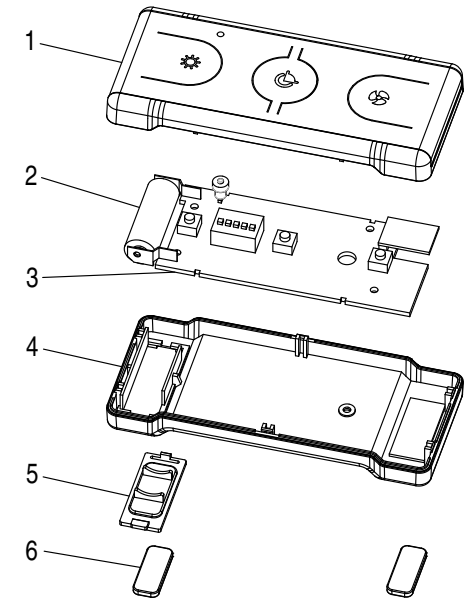
La présente garantie vous confère des droits spécifiques reconnus par la loi. D'autres droits pourraient également vous être accordés selon la législation locale en vigueur. La présente garantie remplace toutes les autres garanties précédentes.

Pour vous prévaloir de cette garantie, vous devez (a) aviser Broan-NuTone à l'adresse ou au numéro de téléphone indiqués ci-dessous, (b) donner le numéro de modèle du produit et le numéro d'identification de la pièce et (c) décrire la nature de la défectuosité du produit ou de la pièce. Lors de votre demande de garantie, vous devez présenter une preuve de la date d'achat originale.

Broan-NuTone LLC, 926 W. State Street, Hartford, Wisconsin 53027
www.broan.com 800-558-1711

Broan-NuTone Canada, Inc., 1140 Tristar Drive, Mississauga, Ontario Canada L5T 1H9 www.broan.ca 877-896-1119

PIEZAS DE SERVICIO



CLAVE	N.° DE PIEZA	DESCRIPCIÓN
1	97018263	Conjunto de la cubierta superior (incluye cubierta de acero inoxidable y cubierta superior)
2	97018267	Pila
3	97018266	Tablero de circuitos (incluye el tablero y cuatro tornillos de montaje)
4	97018264	Cubierta inferior (incluye cubierta y tornillo de montaje)
5	97018265	Tapa de la pila (incluye pata magnética)
6	97018268	Pata magnética (incluye dos patas con cara adhesiva)

GARANTÍA

GARANTÍA LIMITADA DE UN AÑO DE BROAN-NUTONE

Broan-NuTone garantiza al consumidor comprador original de sus productos que dichos productos estarán libres de defectos en materiales o mano de obra durante un período de un año a partir de la fecha de compra original. NO EXISTEN OTRAS GARANTÍAS, EXPLÍCITAS O IMPLÍCITAS, INCLUYENDO, ENTRE OTRAS, GARANTÍAS IMPLÍCITAS DE COMERCIALIZACIÓN O APTITUD PARA UN PROPOSITO PARTICULAR.

Durante este período de un año, Broan-NuTone, a su criterio, reparará o reemplazará sin cargo alguno cualquier pieza o producto que se encuentre defectuoso bajo condiciones normales de uso y servicio.

LA PRESENTE GARANTÍA NO CUBRE LOS TUBOS FLUORESCENTES NI SUS ARRANCADORES, FILTROS, CONDUCTO, TAPONES DE TECHO O PAREDES Y DEMAS ACCESORIOS DE CANALIZACIÓN. Esta garantía no cubre (a) mantenimiento y servicio normales, ni (b) ningún producto o piezas que se hayan sometido a uso inadecuado, negligencia, accidente, mantenimiento o reparación inadecuada (no hecha por Broan-NuTone), instalación incorrecta o instalación en contra de las instrucciones de instalación recomendadas.

La duración de cualquier garantía implícita se limita a un período de un año, como se especifica en la garantía expresa. Algunos estados no permiten limitaciones en cuanto al tiempo de vencimiento de una garantía implícita, por lo que la limitación antes mencionada podría no aplicarse a usted.

LA OBLIGACIÓN DE BROAN-NUTONE DE REPARAR O REEMPLAZAR, A CRITERIO DE BROAN-NUTONE, SERÁ EL ÚNICO Y EXCLUSIVO RECURSO DEL COMPRADOR BAJO ESTA GARANTÍA. BROAN-NUTONE NO SERÁ RESPONSABLE POR DAÑOS INCIDENTALES, RESULTANTES O ESPECIALES QUE SURJAN DE O EN RELACION CON EL USO O DESEMPEÑO DEL PRODUCTO. Algunos estados no permiten la exclusión o limitación de daños incidentales o consecuentes, por lo que la limitación antes mencionada podría no aplicarse a usted.

Esta garantía le otorga derechos legales específicos, y usted podría tener otros derechos que varían entre estados. Esta garantía sustituye todas las garantías anteriores.

Para tener derecho al servicio de la garantía, usted debe (a) notificar a Broan NuTone a la dirección y número de teléfono que aparecen abajo, (b) proporcionar el número de modelo y la identificación de la pieza y (c) describir la naturaleza de cualquier defecto en el producto o pieza. En el momento de solicitar servicio cubierto por la garantía, usted debe de presentar un comprobante de la fecha original de compra.

Broan-NuTone LLC, 926 W. State Street, Hartford, Wisconsin 53027
www.broan.com 800-558-1711

Broan-NuTone Canada, Inc., 1140 Tristar Drive, Mississauga, Ontario Canada L5T 1H9 www.broan.ca 877-896-1119

Free Manuals Download Website

<http://myh66.com>

<http://usermanuals.us>

<http://www.somanuals.com>

<http://www.4manuals.cc>

<http://www.manual-lib.com>

<http://www.404manual.com>

<http://www.luxmanual.com>

<http://aubethermostatmanual.com>

Golf course search by state

<http://golfingnear.com>

Email search by domain

<http://emailbydomain.com>

Auto manuals search

<http://auto.somanuals.com>

TV manuals search

<http://tv.somanuals.com>