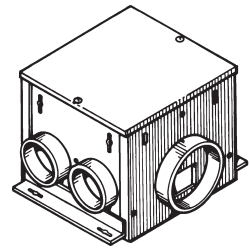




MODELS MP100, MP140 & MP200 MULTI-PORT IN-LINE FANS



READ AND SAVE THESE INSTRUCTIONS

WARNING

TO REDUCE THE RISK OF FIRE, ELECTRIC SHOCK, OR INJURY TO PERSONS, OBSERVE THE FOLLOWING:

1. Use this unit only in the manner intended by the manufacturer. If you have questions, contact the manufacturer at the address or telephone number listed below the warranty.
2. Before servicing or cleaning unit, switch power off at service panel and lock the service disconnecting means to prevent power from being switched on accidentally. When the service disconnecting means cannot be locked, securely fasten a prominent warning device, such as a tag, to the service panel.
3. Installation work and electrical wiring must be done by qualified person(s) in accordance with all applicable codes and standards, including fire-rated construction codes and standards.
4. Sufficient air is needed for proper combustion and exhausting of gases through the flue (chimney) of fueling equipment to prevent backdrafting. Follow the heating equipment manufacturer's guideline and safety standards such as those published by the National Fire

WARNING

Protection Association (NFPA), and the American Society for Heating, Refrigeration and Air Conditioning Engineers (ASHRAE), and the local code authorities.

5. When cutting or drilling into wall or ceiling, do not damage electrical wiring and other hidden utilities.
6. Ducted fans must always be vented to the outdoors.
7. This unit must be grounded.

CAUTION

1. For general ventilating use only. Do not use to exhaust hazardous or explosive materials and vapors.
2. To avoid motor bearing damage and noisy and/or unbalanced impellers, keep drywall spray, construction dust, etc. off power unit.
3. **If ventilator is installed in an unconditioned space (such as an attic):** Surround the ventilator with thermal insulation - to minimize possible condensation.
4. Please read specification label on product for further information and requirements.

PLAN THE INSTALLATION

Adequate ventilation requires that both intermittent and continuous contamination be controlled.

Intermittent ventilation must be provided in the bathroom and kitchen. The bathroom requires 8 air changes per hour. (Multiply bathroom sq. footage by 1.1 for proper fan sizing). The kitchen requires a minimum of 150 CFM capacity (71 l/s) when a ducted range hood is used. If a kitchen fan is used, determine fan capacity by multiplying the room's sq. footage by 2. All are run intermittently to control pollution at the source.

Continuous ventilation, while the house is occupied, provides the flow of fresh air for good indoor air quality.

This ventilator is intended for continuous operation, supplying fresh air to the entire house.

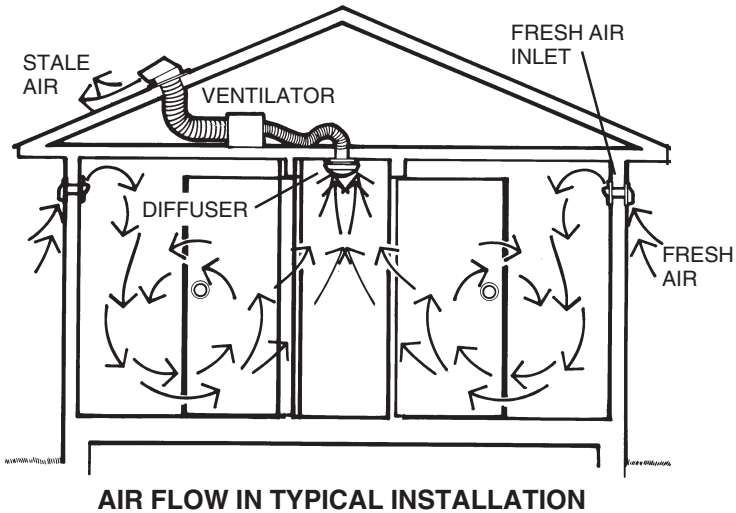
RECOMMENDED VENTILATOR SIZING

	DWELLING SIZE RANGE (Sq. Ft.) (include finished basement area)		
MODEL	.50 AC/HR*	.35 AC/HR*	.30 AC/HR*
MP100	1500	2140	2500
MP140	2100	3000	3500
MP200	3000	4285	5000

*AC/HR = Air Changes per Hour. Based on 8' ceilings.

Square Feet x .093 = Square Meters

PLAN THE INSTALLATION



VENTILATOR

The ventilator exhausts stale air. There are normally sufficient natural intake openings into a dwelling to admit fresh outside air to be drawn in to replace the stale air. For better control, fresh air inlets may be used.

The ventilator should be centrally located to keep ductwork as short as possible. Locations for the ventilator include: joists in an attic space or the basement, or a wall away from the living areas.

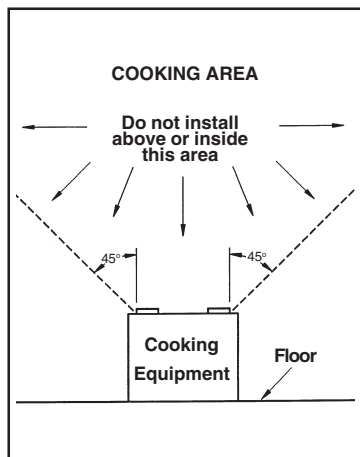
EXHAUST DIFFUSERS

(Available separately)

Exhaust diffusers regulate the flow of fresh air drawn through the house.

Exhaust diffusers should be mounted in the ceilings or high on the wall.

For best performance, exhaust diffusers should be mounted in a central location. An exhaust diffuser should not be installed near a cooking area. (see figure)



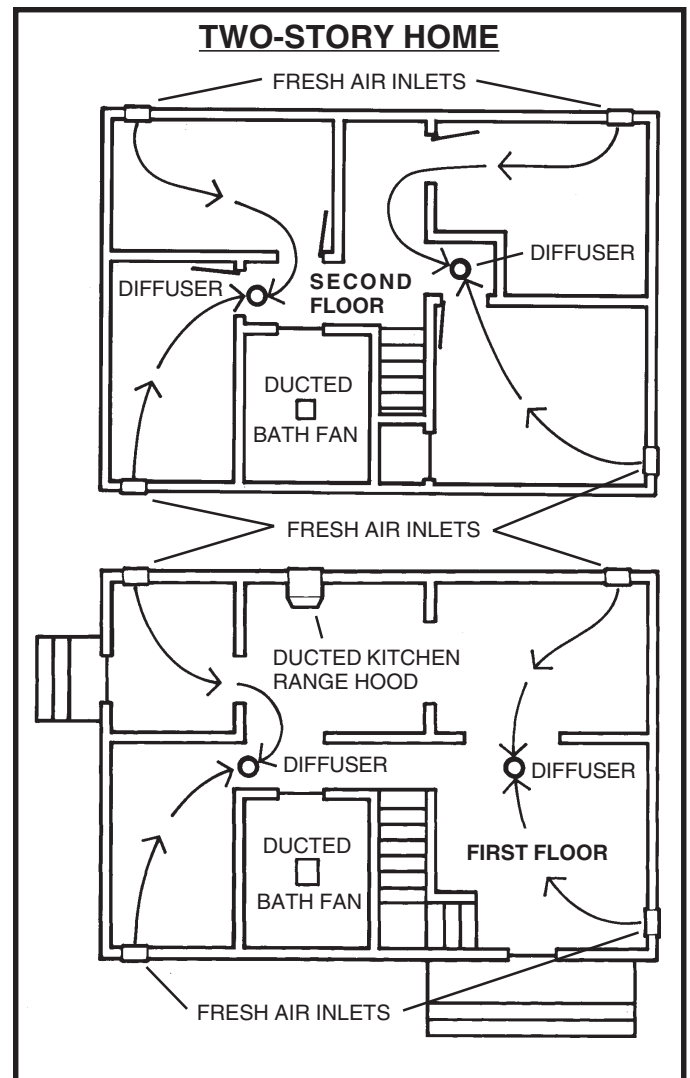
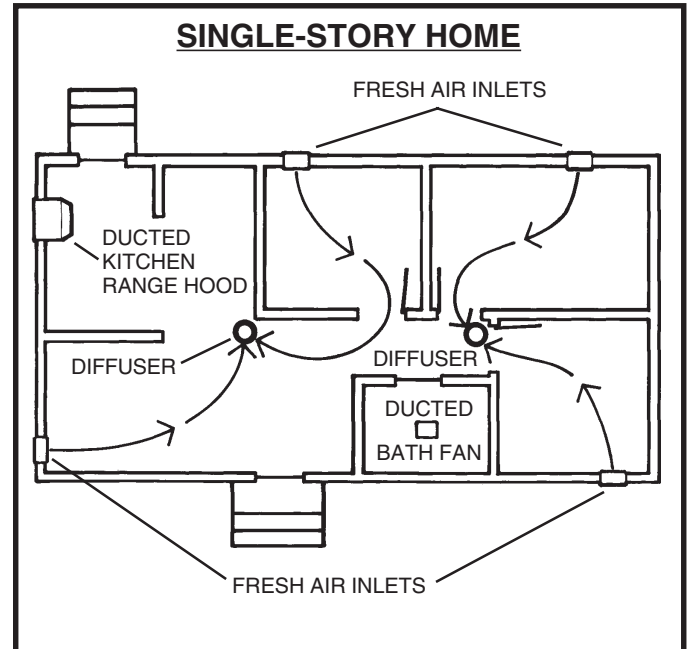
FRESH AIR INLETS (Available separately)

For best control of fresh air in a room, install a fresh air inlet.

The number of inlet vents depends on the floor plan. Consider the rooms/areas through which fresh air should flow toward the exhaust diffuser(s).

Vents should be located in outside walls, preferably near the ceiling and approximately the same distance from a diffuser. Vents should be separated from diffusers far enough to allow fresh air to mix with room air before being exhausted.

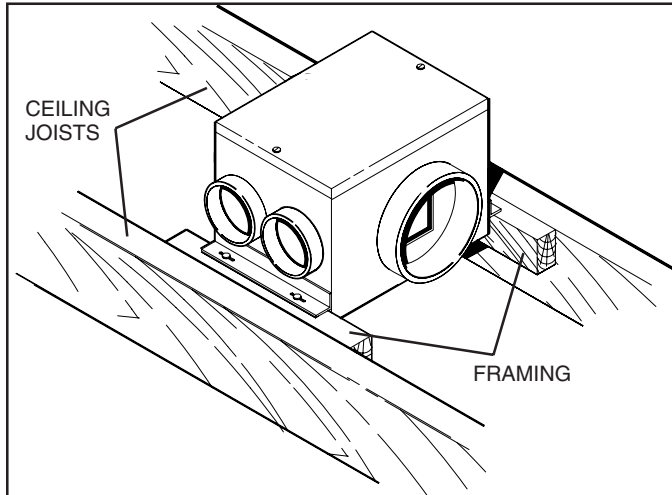
LOCATION OF DIFFUSERS & INLETS



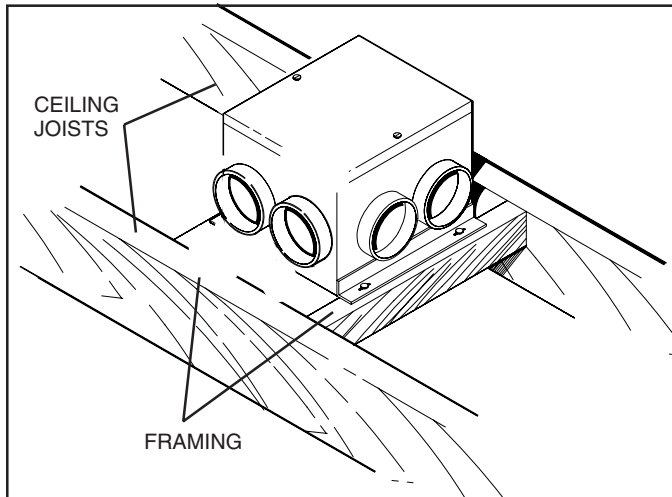
INSTALL FRESH AIR INLETS

1. Mount all fresh air inlets in chosen locations during rough-in construction. Follow directions packed with inlets.

MOUNT THE VENTILATOR

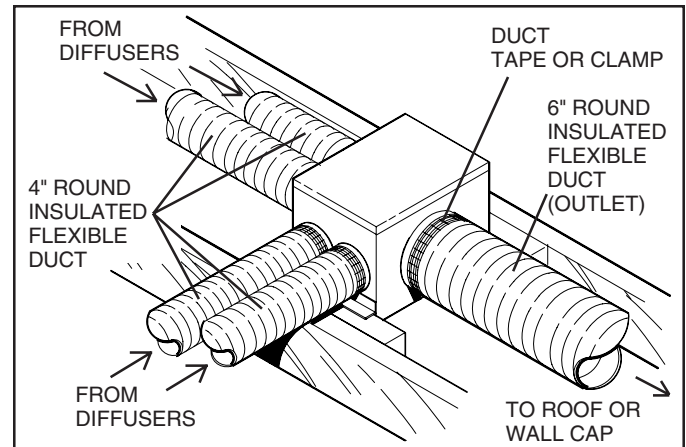


OR



1. Add framing to ceiling joists as shown.
2. Set ventilator in place and screw to framing with screws provided. Ventilator may also be hung from joists or rafters with hanging straps (available separately).

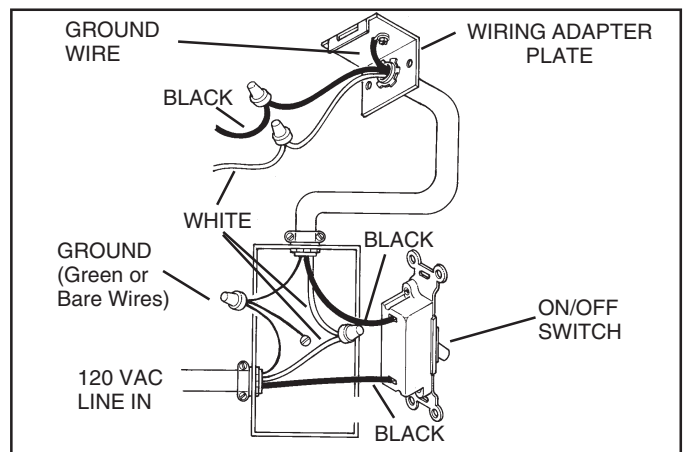
CONNECT DUCTWORK



1. Run 4" insulated, flexible ductwork from ventilator inlet to diffuser location(s) and 6" insulated flexible ductwork from ventilator outlet to roof or wall cap. Outlet side is marked with a label.
2. To minimize condensation inside of ductwork in the attic, cover ductwork with additional insulation. Also, avoid forming condensation traps in the ductwork runs.
3. Seal ductwork to ventilator and roof or wall cap with duct tape or clamp (available separately).
4. *If some ventilator inlets will not be used:* Place the inlet cover(s) (provided) over the unused inlet(s) and tape them in place.

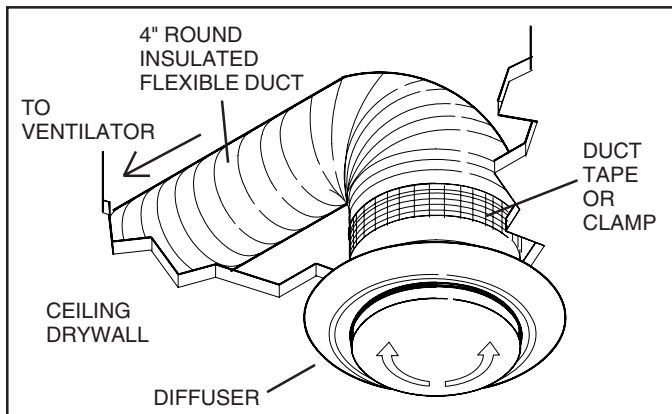
WIRE THE VENTILATOR

WARNING: DISCONNECT POWER AT SERVICE ENTRANCE AND LOCK OUT SERVICE PANEL TO PREVENT POWER FROM BEING SWITCHED ON ACCIDENTALLY.



- Use an ON/OFF switch to control the in-line ventilator. Accessory timers and humidity controls are also available.
1. Remove the wiring adapter plate.
 2. Attach power cable to wiring adapter plate using U.L./CSA approved connector.
 3. Connect black to black, white to white, and green or bare wire to green ground screw.
 4. Replace wiring adapter plate. Make sure tab on housing slides through slot in plate.

INSTALL EXHAUST DIFFUSERS



Follow instructions packed with diffuser(s). General instructions:

1. Cut hole(s) in ceiling drywall and install diffuser(s).
2. Connect insulated ductwork to diffuser(s) and use duct tape or clamp (available separately) to seal connection(s).
3. Rotate center of diffuser(s) counterclockwise to fully open for maximum air flow. Reduce air flow by rotating center of diffuser(s) clockwise to desired opening. A balancing damper (available separately) can be used to adjust airflow.

SERVICE PARTS

Models MP100, MP140 & MP200

KEY NO.	PART NO.	DESCRIPTION
1	99150591	Screw, #10 x 7/8" (4 required)*
2	97011410	Housing Assembly (includes Key No. 7)
3	98005512	Wiring Adapter Plate
4	99150471	Ground Screw, #10-32 x 1/2"
5	97008575	Wiring Harness
6	99260477	Whiz Nut, 1/4-20 (2 required)*
7	99420470	Grille Nut (2 required)
8	98005513	Outlet Box Cover
9	99400035	Strain Relief Bushing
10	97011394	Blower Wheel (MP100)
	97011395	Blower Wheel (MP140)
	97011396	Blower Wheel (MP200)
11	97011361	Blower Housing (MP100)
	97011362	Blower Housing (MP140)
	97011363	Blower Housing (MP200)
12	99100412	Motor Mounting Rubber (2 required)
13	97011400	Motor (MP100) (includes Key No. 16)
	97011411	Motor (MP140) (includes Key No. 16)
	97011402	Motor (MP200) (includes Key No. 16)
14	95000963	Motor Cup
15	99170245	Screw, #8 x 3/8" (10 required)*
16	97011403	Capacitor (MP100)
	97011412	Capacitor (MP140)
	97011405	Capacitor (MP200)
17	97011406	Cover
18	99110942	Inlet Cover (covers unused inlet ports)
**	97011407	Blower Assembly Complete (MP100) (includes Key No.s 10 thru 16)
**	97011413	Blower Assembly Complete (MP140) (includes Key No.s 10 thru 16)
**	97011409	Blower Assembly Complete (MP200) (includes Key No.s 10 thru 16)

* Standard Hardware - May be purchased locally.

** Not shown assembled. Always order replacement parts by "Part No. - not by "Key No."

USE AND CARE

WARNING: DISCONNECT ELECTRICAL POWER AND LOCK OUT SERVICE PANEL BEFORE CLEANING OR SERVICING THIS UNIT.

CLEANING

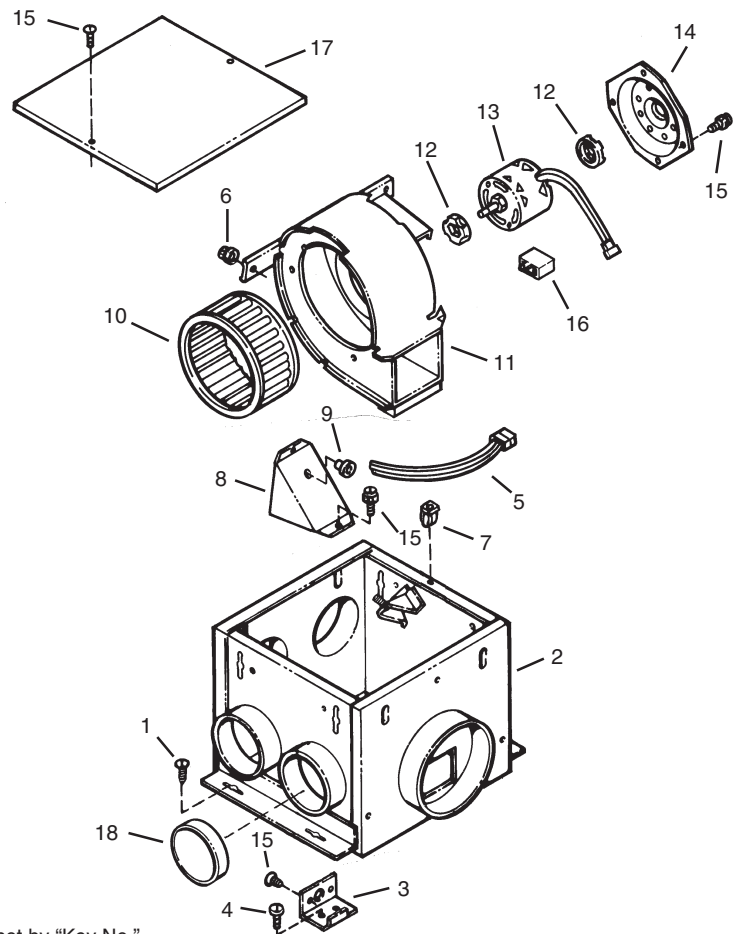
A continuously operating in-line ventilator needs to be cleaned once a year to assure proper performance.

Remove cover and carefully vacuum blower and inside of housing. Be careful not to bend or otherwise damage blower wheel.

Diffusers and intake vents can be vacuumed and/or wiped clean with a damp cloth.

MOTOR LUBRICATION

The motor is permanently lubricated. Do not oil or disassemble motor.



BROAN ONE YEAR LIMITED WARRANTY

Broan warrants to the original consumer purchaser of its products that such products will be free from defects in materials or workmanship for a period of one year from the date of original purchase. THERE ARE NO OTHER WARRANTIES, EXPRESS OR IMPLIED, INCLUDING, BUT NOT LIMITED TO, IMPLIED WARRANTIES OF MERCHANTABILITY OR FITNESS FOR A PARTICULAR PURPOSE. During this one-year period, Broan will, at its option, repair or replace, without charge, any product or part which is found to be defective under normal use and service.

THIS WARRANTY DOES NOT EXTEND TO FLUORESCENT LAMP STARTERS AND TUBES. This warranty does not cover (a) normal maintenance and service or (b) any products or parts which have been subject to misuse, negligence, accident, improper maintenance or repair (other than by Broan), faulty installation or installation contrary to recommended installation instructions. The duration of any implied warranty is limited to the one-year period as specified for the express warranty. Some states do not allow limitation on how long an implied warranty lasts, so the above limitation may not apply to you.

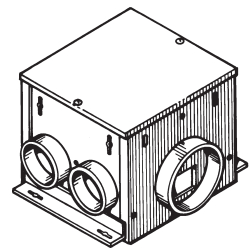
BROAN'S OBLIGATION TO REPAIR OR REPLACE, AT BROAN'S OPTION, SHALL BE THE PURCHASER'S SOLE AND EXCLUSIVE REMEDY UNDER THIS WARRANTY. BROAN SHALL NOT BE LIABLE FOR INCIDENTAL, CONSEQUENTIAL OR SPECIAL DAMAGES ARISING OUT OF OR IN CONNECTION WITH PRODUCT USE OR PERFORMANCE. Some states do not allow the exclusion or limitation of incidental or consequential damages, so the above limitation or exclusion may not apply to you.

This warranty gives you specific legal rights, and you may also have other rights, which vary from state to state. This warranty supersedes all prior warranties. To qualify for warranty service, you must (a) notify Broan, (b) give the model number and part identification and (c) describe the nature of any defect in the product or part. At the time of requesting warranty service, you must present evidence of the original purchase date.

In the U.S., contact: **Broan-NuTone LLC**, 926 West State Street, Hartford, WI 53027 (1-800-637-1453)
In Canada, contact: **Broan-NuTone Canada, Inc.**, 1140 Tristar Drive, Mississauga, Ontario L5T 1H9 (1-888-882-7626)

99041951J

VENTILATEUR À PRISE D'AÉRATION MULTIPLE MODÈLES MP100, MP140 & MP200



LISEZ ET CONSERVEZ CES INSTRUCTIONS

AVERTISSEMENT

POUR RÉDUIRE LE RISQUE D'INCENDIE, DE CHOC ÉLECTRIQUE OU DE BLESSURES PERSONNELLES, OBSERVEZ CE QUI SUIT:

1. Utilisez cette unité seulement de la façon prévue par le fabricant. Pour d'autres renseignements, contactez le fabricant à l'adresse ou au numéro de téléphone qui se trouvent au bas de la garantie.
2. Avant de réparer ou de nettoyer l'appareil, éteindre ce dernier au panneau de service afin d'éviter sa remise en marche accidentelle. Si le panneau de service ne peut être verrouillé, y fixer un avertissement en évidence.
3. L'installation et la pose des fils électriques doivent être effectuées par une ou des personnes qualifiées conformément à tous les codes et normes applicables, incluant les codes et normes de construction en rapport aux incendies.
4. Il faut suffisamment d'air pour une combustion appropriée et l'évacuation des gaz par le tuyau de la cheminée de l'équipement brûlant du combustible, pour prévenir un contre-courant. Suivez les instructions du fabricant de l'équipement de chauffage et les normes de sécurité telles que celles publiées par la National Fire Protection Association (NFPA) et l'American Society for Heating, Refrigeration and Air Conditioning Engineers (ASHRAE) et les autorités du code local.

AVERTISSEMENT

5. Lors de la coupe ou du perçage dans un mur ou un plafond, prenez soin de ne pas endommager les fils électriques et les autres utilités dissimulées.
6. La décharge des ventilateurs à conduit par l'évent doit toujours se faire à l'extérieur.
7. Cette unité doit être mise à la terre.

ATTENTION

1. Pour ventilation générale seulement. Ne l'utilisez pas pour évacuer les vapeurs ou matériaux dangereux ou qui peuvent exploser.
2. Pour éviter d'endommager les coussinets du moteur et des turbines bruyantes et/ou mal équilibrées, assurez que l'unité motrice est exempte de poussière provenant des murs en pierres sèches et la construction.
3. **Si le ventilateur est installé dans un endroit non conditionné (tel qu'un grenier):** Entourez le ventilateur d'un isolant thermique afin de réduire toute condensation éventuelle.
4. Lisez l'étiquette de spécifications sur le produit pour d'autres renseignements et exigences.

PROJETEZ L'INSTALLATION

Pour une ventilation adéquate la contamination intermittente et continue doit être contrôlée.

Une ventilation intermittente doit être fournie dans la salle de bain et la cuisine. La salle de bain requiert 8 changements d'air par heure. (Multipliez le nombre de pi. ca. de la salle de bain par 1.1 pour un ventilateur approprié.) La cuisine requiert une capacité minimale de 150 PCM (71 l/s) lorsqu'une hotte de cuisinière à conduit est utilisée. Lorsqu'un ventilateur de cuisine est utilisé, déterminez la capacité du ventilateur en multipliant le nombre de pi. ca. de la pièce par 2. Ils sont tous opérés par intermittence pour contrôler la pollution à la source.

Une ventilation continue, lorsque la maison est occupée, fournit une circulation d'air frais de bonne qualité à l'intérieur.

Ce ventilateur est prévu pour une opération continue, fournissant de l'air frais dans toute la maison.

VENTILATOR RECOMMANDÉ

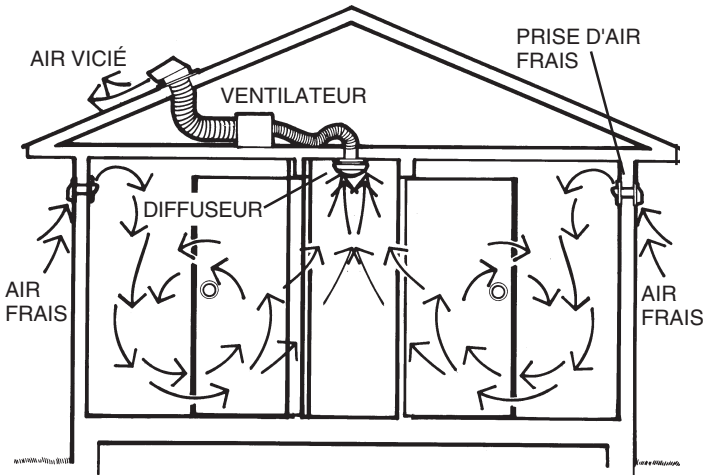
MODÈLE	DIMENSION DE LA MAISON (pi. ca.) (incluant l'aire du sous-sol fini)		
	0.50 /HRE*	0.35 CA/HRE*	0.30 CA/HRE*
MP100	1500	2140	2500
MP140	2100	3000	3500
MP200	3000	4285	5000

*CA/HRE=Changements d'air par heure. Se basant sur des plafonds de 8'.

Pieds carrés x .093 = Mètres carrés

PROJETEZ L'INSTALLATION

EMPLACEMENTS DES DIFFUSEURS & ENTRÉES



CIRCULATION D'AIR DANS UNE INSTALLATION TYPIQUE

VENTILATEUR

Le ventilateur aspire l'air vicié. Il y a normalement suffisamment d'ouvertures naturelles dans une maison pour laisser pénétrer l'air frais de l'extérieur pour remplacer l'air vicié. Pour un meilleur contrôle, des prises d'air frais peuvent être utilisées.

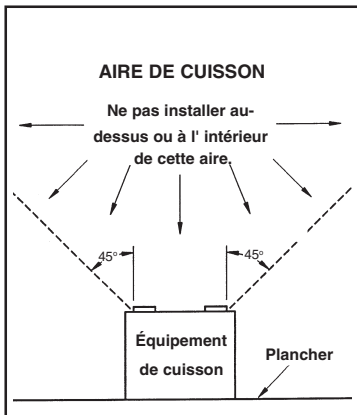
Le ventilateur doit être installé dans un endroit central pour que les conduits de ventilation soient aussi courts que possible. Le ventilateur peut être installé sur les solives dans un grenier ou un sous-sol, ou sur un mur éloigné de l'aire d'habitation.

DIFFUSEURS ASPIRANT (Disponibles séparément)

Les diffuseurs aspirant règlent la circulation d'air frais tiré dans la maison.

Les diffuseurs aspirant doivent être montés dans les plafonds ou sur le haut d'un mur.

Pour le meilleur rendement, les diffuseurs aspirant doivent être montés dans un endroit central. Un diffuseur aspirant ne doit pas être installé près d'une aire de cuisson (voir ill.).

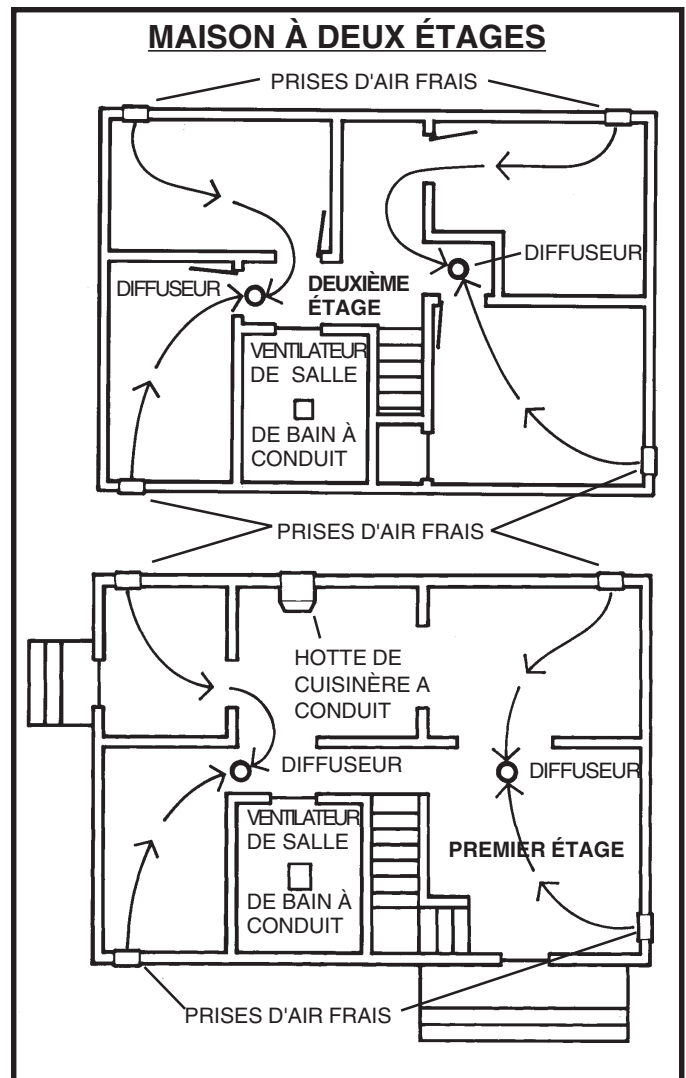
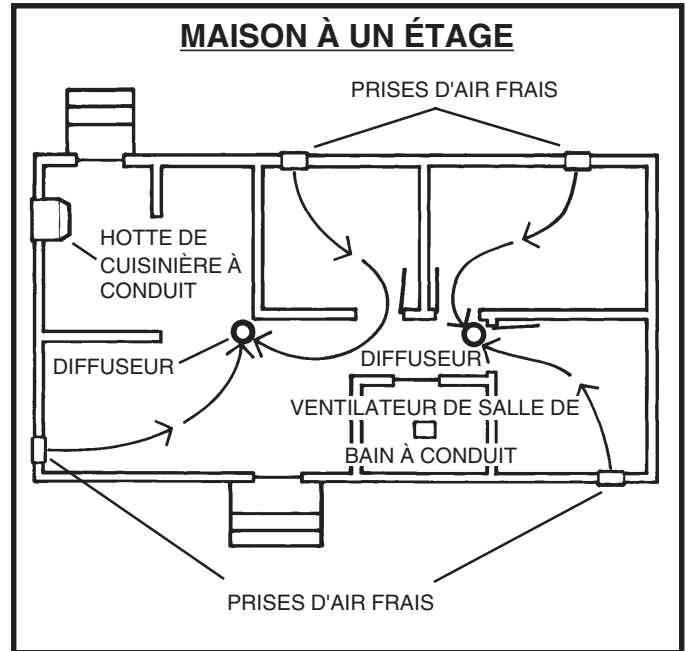


PRISE D'AIR FRAIS (Disponibles séparément)

Pour le meilleur contrôle de l'air frais dans une pièce, installez une prise d'air frais.

Le nombre de prises d'air dépend du plan du plancher. Considérez les pièces/endroits dans lesquels l'air frais doit circuler pour rejoindre le ou les diffuseurs aspirant.

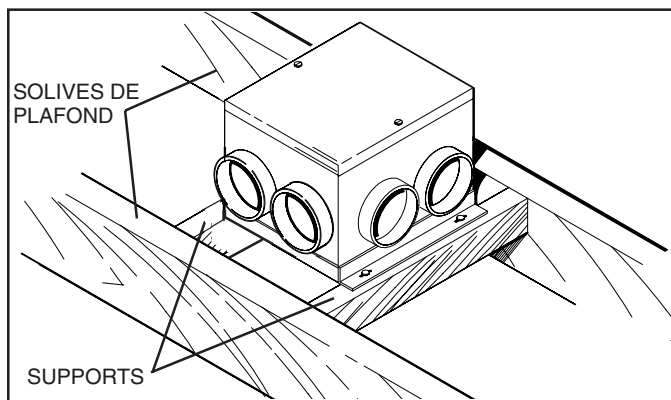
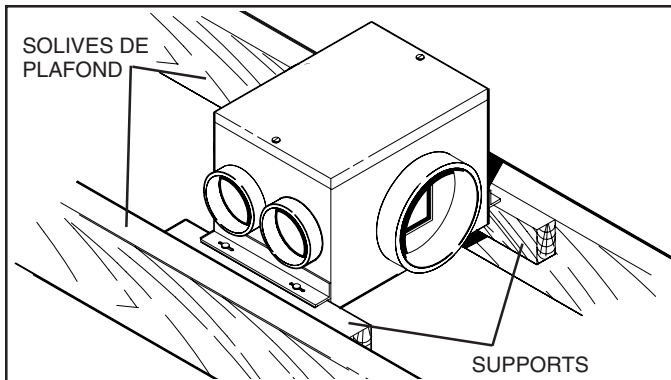
Les prises d'air doivent être installées dans les murs extérieurs, préférablement près du plafond et à approximativement la même distance à un diffuseur. Les prises d'air doivent être assez éloignées des diffuseurs pour permettre à l'air frais de se mélanger avec l'air de la pièce avant d'être aspiré.



INSTALLEZ DES PRISES D'AIR FRAIS

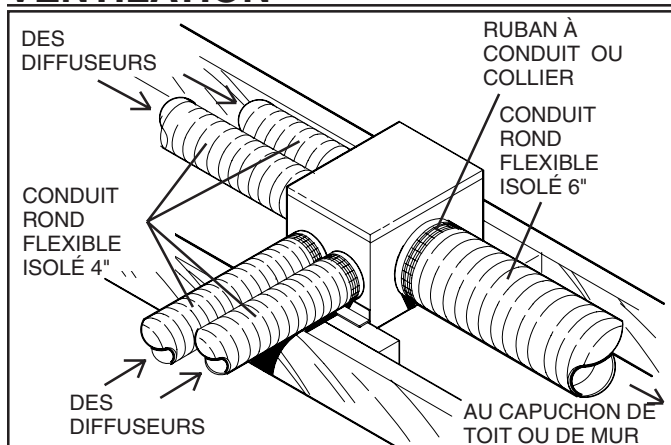
1. Installez toutes les prises d'air frais aux endroits choisis pendant les travaux préparatoires de construction. Suivez les instructions emballées avec les prises d'air.

MONTEZ LE VENTILATEUR



1. Ajoutez des supports aux solives de plafond tel qu'illustré.
2. Placez le ventilateur et vissez-le au support avec les vis fournies. Le ventilateur peut aussi être suspendu des solives du plafond ou chevrons avec des courroies de suspension (disponibles séparément).

RACCORDER LES CONDUITS DE VENTILATION

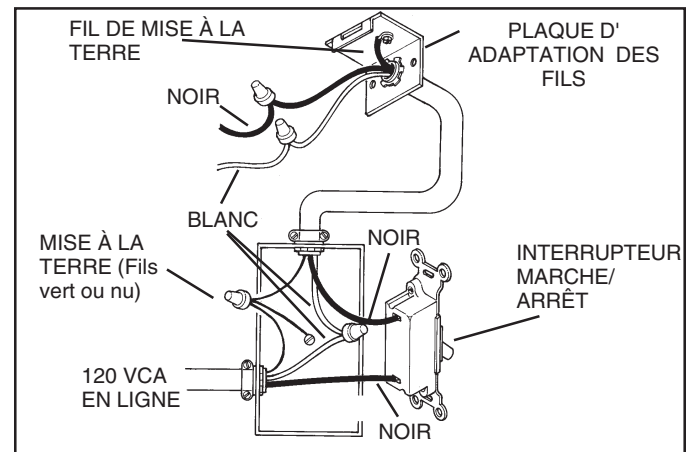


1. Faites passer le conduit de ventilation flexible, isolé, de 4" à partir de l'orifice d'admission du ventilateur jusqu'à ou aux emplacements du ou des diffuseurs et le conduit de ventilation flexible de 6" à partir de la sortie du ventilateur jusqu'au capuchon de toit ou de mur. Une étiquette identifie le côté de la sortie.

2. Pour minimiser la condensation à l'intérieur du conduit de ventilation dans le grenier, couvrez le conduit de ventilation avec un isolant supplémentaire. Évitez aussi de former des collecteurs de condensation dans le conduit de ventilation.
3. Scellez le conduit de ventilation au ventilateur et au capuchon de toit ou de mur avec du ruban à conduit ou un collier (disponible séparément).
4. Lorsque des orifices d'admission du ventilateur ne sont pas utilisés: Placez le ou les couvercles des orifices d'admission (fournis) sur les orifices d'admission non utilisés et rubanez-les en place.

POSEZ LES FILS DU VENTILATEUR

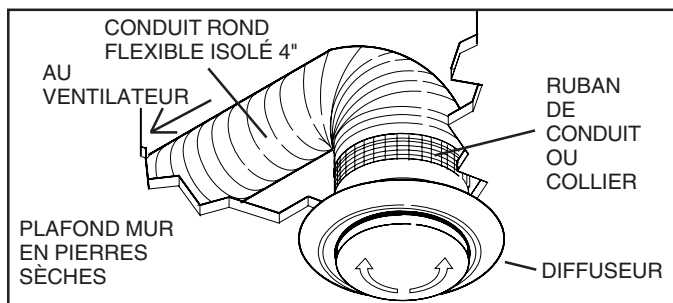
AVERTISSEMENT: COUPEZ LE COURANT AU PANNEAU DE SERVICE ET BARREZ LE PANNEAU DE SERVICE POUR EMPÊCHER QUE LE COURANT SOIT RÉTABLI PAR ACCIDENT.



Utilisez un interrupteur MARCHÉ/ARRÊT pour contrôler le ventilateur en ligne. Des minuteries et des contrôles d'humidité sont aussi disponibles.

1. Enlevez la plaque d'adaptation des fils.
2. Attachez le câble d'énergie à la plaque d'adaptation des fils en utilisant une connexion approuvée par U.L./ACNOR.
3. Connectez le fil noir au noir, blanc au blanc, et vert ou nu à la vis verte de mise à la terre.
4. Remplacez la plaque d'adaptation des fils. Assurez que languette sur le boîtier glisse dans la fente dans la plaque.

INSTALLEZ LES DIFFUSEURS ASPIRANT



Suivre les instructions emballées avec le ou les diffuseurs.
Instructions générales:

1. Coupez un ou des trous dans le plafond mur en pierres sèches et installez le ou les diffuseurs.
2. Raccordez le conduit de ventilation isolé au ou aux diffuseurs et utilisez du ruban à conduit ou un collier (disponible séparément) pour sceller le ou les raccords.
3. Tournez complètement le centre du ou des diffuseurs dans le sens contraire des aiguilles d'une montre pour une circulation d'air maximale. Réduisez la circulation d'air en tournant le centre du ou des diffuseurs dans le sens des aiguilles d'une montre. Un registre basculant (disponible séparément) peut être utilisé pour régler la circulation d'air.

PIÈCES DE RECHANGE

Modèles MP100, MP140 & MP200

NO DE REP	NO DE PIÈCE	DESCRIPTION
1	99150591	Vis, #10 x 7/8" (4 requises)*
2	97011410	Ensemble du boîtier (inclut no. de rep. 7)
3	98005512	Plaque d'adaptation des fils
4	99150471	Vis de mise à la terre, #10-32 x 1/2"
5	97008575	Harnais de fils
6	99260477	Écrou, 1/4-20 (2 requis)*
7	99420470	Écrou de grille (2 requis)
8	98005513	Couvercle de boîte de sortie
9	99400035	Coussinet réduisant la tension
10	97011394	Roue de ventilateur (MP100)
	97011395	Roue de ventilateur (MP140)
	97011396	Roue de ventilateur (MP200)
11	97011361	Boîtier du ventilateur (MP100)
	97011362	Boîtier du ventilateur (MP140)
	97011363	Boîtier du ventilateur (MP200)
12	99100412	Caoutchouc pour le montage du moteur (2 requis)
13	97011400	Moteur (MP100) (inclut no de rep. 16)
	97011411	Moteur (MP140) (inclut no de rep. 16)
	97011402	Moteur (MP200) (inclut no de rep. 16)
14	95000963	Godet de moteur
15	99170245	Vis #8B x 3/8" (10 requises)*
16	97011403	Condensateur (MP100)
	97011412	Condensateur (MP140)
	97011405	Condensateur (MP200)
17	97011406	Couvercle
18	99110942	Couvercle d'orifice d'admission (couvre les orifices d'admission non utilisés)
**	97011407	Ensemble complet du ventilateur (MP100) (inclut nos de rep. 10 à 116)
**	97011413	Ensemble complet du ventilateur (MP140) (inclut nos de rep. 10 à 16)
**	97011409	Ensemble complet du ventilateur (MP200) (inclut nos de rep. 10 à 16)

*Ferrure standard - Peut être achetée localement.

**Non illustré assemblé. Commandez toujours les pièces de rechange par le "no de pièce" - non pas le "no de rep."

UTILISATION ET SOIN

AVERTISSEMENT: COUPEZ LE COURANT AU PANNEAU DE SERVICE ET BARREZ LE PANNEAU DE SERVICE AVANT DE NETTOYER OU DE RÉPARER CETTE UNITÉ.

NETTOYAGE

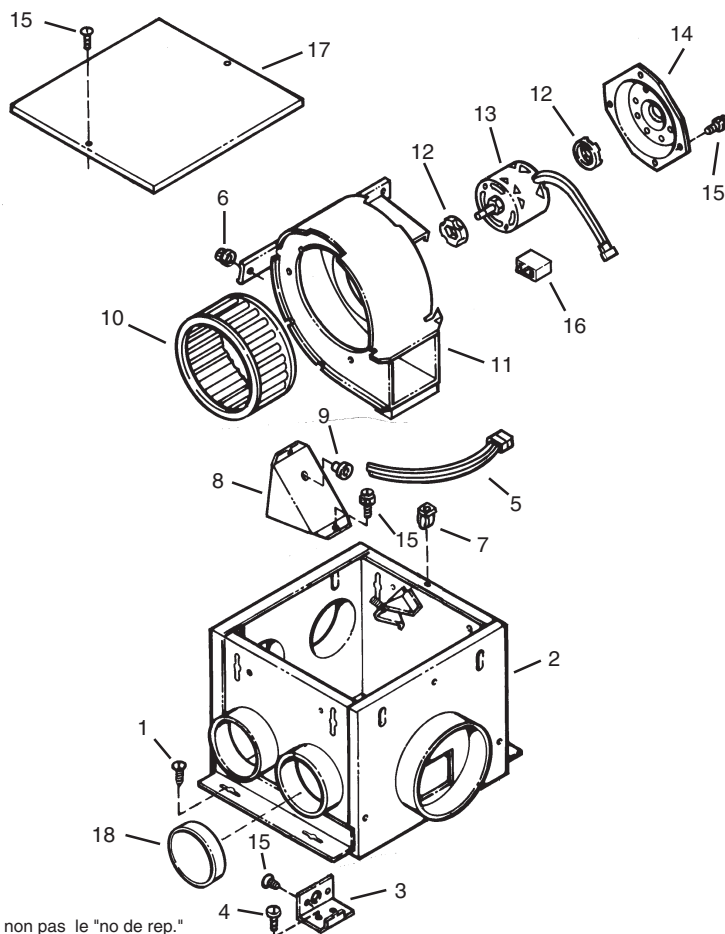
Un ventilateur en ligne opérant continuellement doit être nettoyé une fois par année pour assurer un bon fonctionnement.

Enlevez le couvercle et passez doucement l'aspirateur sur le ventilateur et dans le boîtier. Prenez soin de ne pas courber ou endommager autrement la roue du ventilateur.

Les diffuseurs et les orifices d'admission peuvent être nettoyés à l'aspirateur et/ou essuyés avec un chiffon humide.

LUBRIFICATION DU MOTEUR

Le moteur est lubrifié en permanence. Ne huilez pas ou ne désassemblez pas le moteur.



GARANTIE LIMITÉE D'UN AN DE BROAN

Broan garantit à l'acheteur consommateur original, de ses produits qu'ils sont exempts de défauts dans les matières premières ou la main-d'oeuvre pour une période d'un an à compter de la date d'achat original. IL N'Y A PAS D'AUTRES GARANTIES, EXPRIMÉES OU IMPLICITES, INCLUANT LES MAIS NON PAS LIMITÉ AUX GARANTIES IMPLICITES POUR FIN DE COMMERCIALISATION ET DE CONVENANCE DANS UN BUT PARTICULIER.

Pendant cette période d'un an, Broan, à son choix, réparera ou remplacera, gratuitement, tout produit ou pièce qui s'avère défectueux sous utilisation et service normaux. CETTE GARANTIE NE COUVRE PAS LES STARTERS DE LAMPES FLUORESCENTES ET LES TUBES. Cette garantie ne couvre pas (a) l'entretien et le service normaux ou (b) tout produit ou pièce endommagé par suite de mauvais usage, négligence, accident, entretien inapproprié ou réparation (autre que par Broan), mauvais installation ou installation contraire au mode d'installation recommandé. La durée de toute garantie implicite est limitée à une période d'un an tel que spécifié pour la garantie exprimée. Certains états ne permettent pas la limitation de la durée d'une garantie implicite, la limitation ci-dessus peut donc ne pas s'appliquer à vous.

L'ENGAGEMENT DE BROAN DE RÉPARER OU DE REMPLACER, AU CHOIX DE BROAN, SERA LA SEULE OBLIGATION EXCLUSIVE SOUS CETTE GARANTIE. BROAN NE SE TIENDRA PAS RESPONSABLE DES DOMMAGES DIRECTS, INDIRECTS OU SPÉCIAUX SURVENANT À CAUSE DE OU EN RAPPORT À L'UTILISATION OU LA PERFORMANCE DE SES PRODUITS. Certains états ne permettent pas l'exclusion ou la limitation des dommages directs ou indirects, la limitation ou l'exclusion ci-dessus peut donc ne pas s'appliquer à vous.

Cette garantie vous donne des droits légaux spécifiques et il se peut que vous ayez d'autres droits qui varient d'un état à un autre. Cette garantie annule toutes les garanties précédentes.

Pour le service sous garantie, vous devez (a) aviser Broan, (b) donner le numéro du modèle et l'identification de la pièce et (c) décrire la nature de tout défaut dans le produit ou la pièce. Au temps de demander le service sous garantie, vous devez présenter une preuve de la date d'achat original.

Aux É. U. communiquez avec: **Broan-NuTone LLC**, 926 West State Street, Hartford, WI 53027 (1-800-637-1453)
Au Canada, communiquez avec: **Broan-NuTone Canada, Inc.**, 1140 Tristar Drive, Mississauga, Ontario L5T 1H9 (1-888-882-7626)

Free Manuals Download Website

<http://myh66.com>

<http://usermanuals.us>

<http://www.somanuals.com>

<http://www.4manuals.cc>

<http://www.manual-lib.com>

<http://www.404manual.com>

<http://www.luxmanual.com>

<http://aubethermostatmanual.com>

Golf course search by state

<http://golfingnear.com>

Email search by domain

<http://emailbydomain.com>

Auto manuals search

<http://auto.somanuals.com>

TV manuals search

<http://tv.somanuals.com>