

The Boston Acoustics SL80 is a two-way speaker system that fits most European standard 5 x 7-inch oval cutouts, and requires only 2³/₈ inches (59.5mm) clearance behind the mounting surface. It can be used with factory grilles.

Boston Acoustics SL80 is een tweeweg-luidsprekersysteem dat past in de meeste ovale Europese standaarduitsparingen van 127 x 178 mm, waarbij slechts 59.5 mm vrije ruimte achter het montagevlak is vereist. U kunt het gebruiken met de originele fabrieksgrielen.

Le système de haut-parleurs à deux voies Boston Acoustics SL80 s'adapte à la plupart des ouvertures standard européennes ovales de 127 x 178 mm (5 x 7 pouces) et ne requiert qu'une profondeur de montage de 59.5 mm (2³/₈ pouces). Il peut être équipé des grilles d'origine du véhicule.

Das Boston Acoustics 2-Wege-Lautsprechersystem SL80 kann in der Regel in einen in Europa üblichen 127 x 178 mm großen ovalen Ausschnitt eingebaut werden. Die erforderliche Einbautiefe beträgt nur 59.5 mm. Die Lautsprecher können hinter den im Fahrzeug vorhandenen Lautsprecherabdeckungen montiert werden.

Il Boston Acoustics SL80 è un sistema di altoparlanti a due vie adatto alla maggior parte delle sfinestrature ovali europee standard da 127 x 178 mm, che richiede solamente 59.5 mm di profondità di montaggio. Può essere usato con le griglie montate in fabbrica sul veicolo.

El SL80 de Boston Acoustics es un sistema de altavoces de dos vías que se ajusta a la mayoría de los emplazamientos europeos estándar de forma oval de 127 x 178 mm y requiere únicamente una profundidad de montaje de 59.5 mm. Puede utilizarse con las rejillas montadas en el vehículo.

Notice: Installation of automotive stereo components requires experience with a variety of mechanical and electrical procedures. These instructions explain the basic installation procedure for the SL80, not the exact installation methods to be used in any given case. If you do not have the experience that these procedures require, we strongly suggest you consult your Boston Acoustics dealer about professional installation.

Opmerking: Het installeren van stereocomponenten in auto's vereist ervaring met een aantal mechanische en elektrische procedures. In deze instructies vindt u de fundamentele installatieprocedure voor de SL80, het is geen exacte installatiemethode die in alle gegeven situaties bruikbaar is. Wanneer u niet beschikt over de ervaring die voor de betreffende procedure is vereist, raden wij u ten sterkste aan de dealer van Boston Acoustics te raadplegen.

Remarque: Une bonne connaissance de diverses procédures mécaniques et électriques est requise pour effectuer l'installation de composants stéréo pour automobile. Ce guide présente la procédure générale d'installation du système SL80, mais pas les méthodes spécifiques à chaque cas. Si vous n'avez pas l'expérience requise, adressez-vous à votre revendeur Boston Acoustics.

Hinweis: Der Einbau der Lautsprecher ist mit verschiedenen mechanischen und elektrischen Arbeiten verbunden und setzt entsprechende

Erfahrungen und Fertigkeiten voraus. Diese Anleitung beschränkt sich auf eine grundlegende Beschreibung. Eine detailliertere Behandlung ist hier nicht möglich. Wenn Sie nicht über die erforderlichen Erfahrungen verfügen, empfehlen wir Ihnen nachdrücklich, sich an Ihren Boston Acoustics Händler zu wenden.

Avviso: L'installazione dei componenti stereo per autoveicoli richiede esperienza in una varietà di procedure meccaniche ed elettriche. Le presenti istruzioni delineano la procedura generale di installazione del SL80, non i metodi di installazione specifici richiesti dai casi individuali. Chi non avesse esperienza sufficiente per espletare i compiti richiesti dovrebbe consultare il rivenditore della Boston Acoustics.

Aviso: La instalación de los componentes estereofónicos para automóvil requiere cierta experiencia en una serie de procedimientos mecánicos y eléctricos. Las presentes instrucciones explican el procedimiento de instalación básico del SL80, pero no los métodos exactos de instalación que deben utilizarse en un caso concreto. Si usted no posee la experiencia requerida para esta clase de trabajo, le recomendamos que consulte a su proveedor de Boston Acoustics.

Installation: Typically, your vehicle will accommodate the SL80 without modification. When the speaker has been correctly mounted, there should be no air leaks between the front and back of the surface that the speaker is mounted to.

Installatie: In het algemeen kunt u de SL80 zonder modificaties in uw voertuig onderbrengen. Bij een juist gemonteerde luidspreker mogen er zich geen luchtlekken bevinden tussen de voor- en achterzijde van het montagevlak.

Installation: Le système peut généralement être monté sans apporter de modifications au véhicule. Lorsque le haut-parleur a été monté correctement, l'air ne doit pas passer entre les surfaces avant et arrière du support de montage.

Einbau: Im allgemeinen sind Änderungen für den Einbau nicht erforderlich. Sachgemäß befestigte Lautsprecher sitzen luftdicht auf der Montagefläche.

Installazione: Di solito, è possibile montare il SL80 nelle esistenti predisposizioni, senza modifica alcuna. Se l'installazione è stata eseguita correttamente, non devono esistere perdite d'aria tra la parte anteriore e quella posteriore della superficie di montaggio dell'altoparlante stesso.

Instalación: Normalmente se puede instalar el SL80 en su vehículo sin necesidad de recurrir a ninguna modificación. Si el altavoz ha sido correctamente montado, el aire no debe pasar entre la parte delantera y trasera de la superficie de montaje.

Connecting the Wires: Connect the factory speaker wire from the amp to the speakers, paying attention to the polarity of the connections. Use the marked wire to connect the positive (+) terminals and the plain wire to connect the negative (-) terminals. On the SL80, the larger terminal is the positive (+) one.

De kabels aansluiten: Sluit de luidsprekerkabel van de fabriek aan vanaf de versterker naar de luidsprekers, waarbij u dient te letten op de polariteit van de aansluitingen. Verbind de gemerkte ader met de positieve (+) contacten en de ongemerkte ader met de negatieve (-) contacten. Op de SL80 is het grotere contact het positieve (+).

Connexion des câbles: Connectez le câble de haut-parleur d'origine entre l'amplificateur et les haut-parleurs, en veillant à la polarité des connexions. Connectez les bornes positives (+) avec le fil marqué et les bornes négatives (-) avec le fil uni. Sur le SL80, la plus grande borne représente le positif (+).

Anschluß: Schließen Sie die vorhandenen Lautsprecherkabel vom Verstärker zu den Lautsprechern unter Beachtung der Polarität an. Die gekennzeichneten Adern schließen Sie an die Plusklemmen (+), die nicht gekennzeichneten Adern an die Minusklemmen (-) an. Bei den FX8 ist die größere Klemme die Plusklemme (+).

Collegamento dei fili: Collegare il cavo degli altoparlanti installato in fabbrica tra l'amplificatore e gli altoparlanti, facendo attenzione alla polarità delle connessioni. Usare il filo munito di contrassegni per collegare i morsetti positivi (+) e quello privo di contrassegni per collegare i morsetti negativi (-). Sul SL80, il morsetto di maggiori dimensioni è quello positivo (+).

Conexión de los cables: Conectar el cable de altavoz del vehículo desde el amplificador a los altavoces, teniendo cuidado en respetar la polaridad de las conexiones. Conectar el alambre que lleve una marca a los terminales positivos (+), y el alambre sin marca a los terminales negativos (-). En el SL80 el terminal más ancho es el positivo (+).

If Service Seems Necessary: First, contact the retailer from whom you purchased this product. If that's not possible, contact Boston Acoustics at the address or phone number at the bottom of this page.

We will advise you of what action to take. If it is necessary to return your speaker to the factory, ship it prepaid. After it is repaired, we will return it freight prepaid to the U.S. and Canada.

Indien u service noodzakelijk acht, kunt u contact opnemen met de detailhandelaar bij wie u dit product hebt gekocht, of met Boston Acoustics, via het onderstaande adres of telefoonnummer.

Si une intervention semble nécessaire, contactez le détaillant auprès duquel vous avez acheté le produit, ou contactez Boston Acoustics à l'adresse ou au numéro de téléphone ci-dessous.

Nous vous indiquerons la marche à suivre. Si vous renvoyez le produit à l'usine, affranchissez-le. Nous l'expédions à nos frais, sur le territoire américain ou canadien, après la réparation.

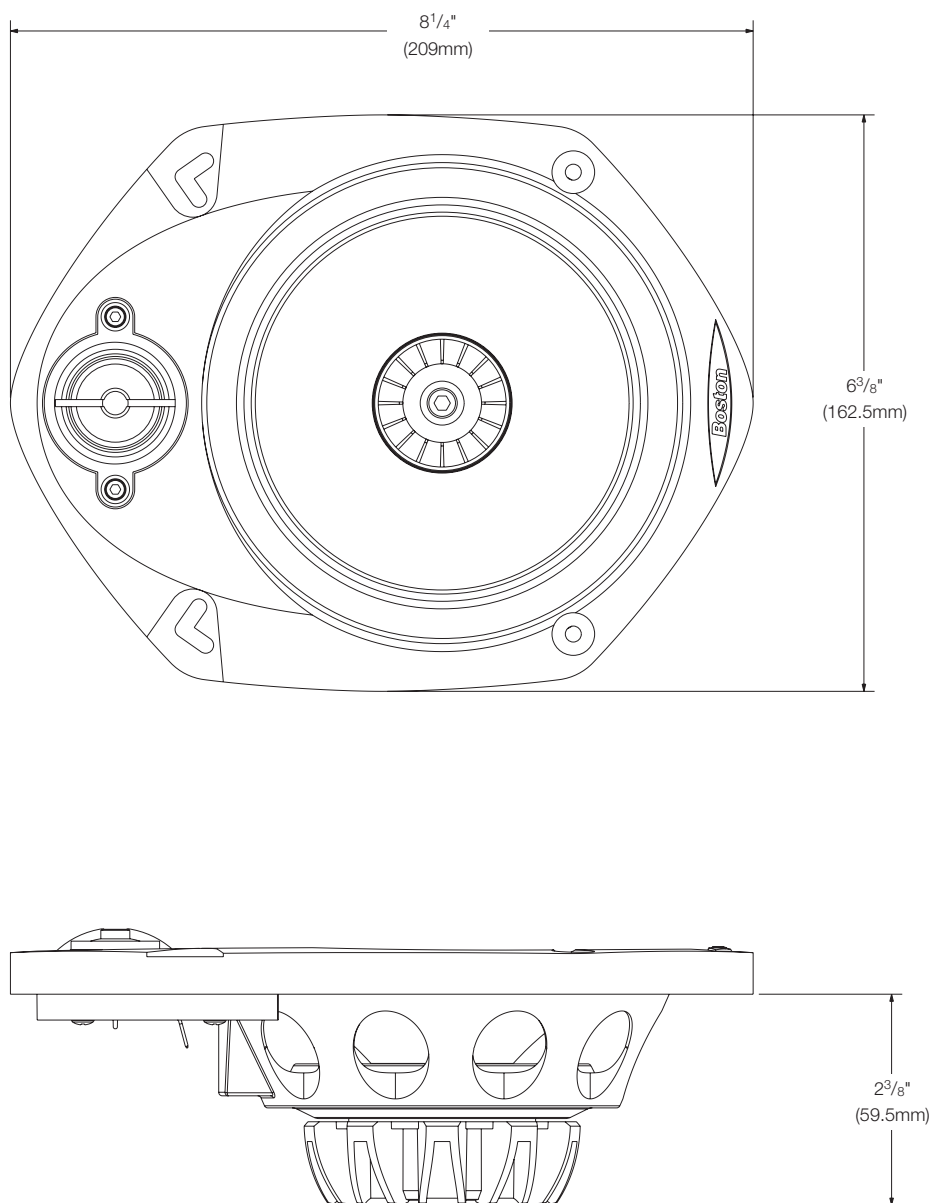
Wenn eine Reparatur erforderlich scheint, wenden Sie sich bitte zunächst an Ihren Händler oder setzen Sie sich unter der nachstehenden Anschrift bzw. Telefonnummer direkt mit Boston Acoustics in Verbindung.

Se si ritiene di dover richiedere un intervento di servizio, rivolgersi al rivenditore presso il quale è stato effettuato l'acquisto o mettersi in contatto con la Boston Acoustics scrivendo all'indirizzo o telefonando al numero indicati sotto.

Si fuese necesario recurrir al servicio de reparaciones, sírvase acudir al detallista al que compró este producto, o póngase directamente en contacto con Boston Acoustics, en la dirección o teléfono que figuran más abajo.

Specifications / Specificaties / Spécifications / Technische Daten / Caratteristiche tecniche / Especificaciones

Nominal Size / Diamètre Nominal / Tamaño Nominal	5x7"
Power Handling / Kraft zu behandeln / Le Pouvoir Contrôle / Macht te Behandelen / El poder Manejando / Maneggiare di Potere	60watts RMS 200watts Peak
Frequency Response (±3dB) / Frequentiebereik / Plage de fréquence / Frequenzgang / Risposta in frequenza / Respuesta de frecuencia	45Hz-20kHz
Impedance / Impedantie / Impédance / Impedanz / Impedenza / Impedancia	4Ω
Sensitivity (1 watt / 1 meter) / Gevoeligheid / Sensibilité / Empfindlichkeit / Sensibilità / Sensibilidad	90dB
Mounting Depth / Montagediepte / Profondeur de montage / Einbautiefe / Profondità di montaggio / Profundidad de montaje	2 ³ / ₈ " (59.5mm)



Free Manuals Download Website

<http://myh66.com>

<http://usermanuals.us>

<http://www.somanuals.com>

<http://www.4manuals.cc>

<http://www.manual-lib.com>

<http://www.404manual.com>

<http://www.luxmanual.com>

<http://aubethermostatmanual.com>

Golf course search by state

<http://golfingnear.com>

Email search by domain

<http://emailbydomain.com>

Auto manuals search

<http://auto.somanuals.com>

TV manuals search

<http://tv.somanuals.com>