

UniFlame®

CHARCOAL GRILL

Owner's Manual

Model No. BC3121



WARNING

FOR YOUR SAFETY:

For Outdoor Use Only
(outside any enclosure)

Solamente Para Uso En Exteriores
(fuera de cual quier recinto)



WARNING

FOR YOUR SAFETY:

- **Do not use gasoline, kerosene, or alcohol for lighting charcoal briquettes.**
- **Always open charcoal grill lid carefully and slowly as heat and steam trapped within grill can severely burn you.**
- **Always place the charcoal grill on a hard, level surface far away from combustibles and children.**
- **This is not a tabletop grill! Therefore, do not place this grill on any type of tabletop surface**
- **Do not attempt to move the grill once the charcoal briquettes have been lit.**
- **Do not leave a lit grill unattended, especially around children and pets.**
- **Do not touch metal parts of grill until it has completely cooled to avoid burns. Unless you are wearing protective gear (Potholders, gloves, BBQ mittens, hot pads & etc.).**
- **Do not remove the ashes until all briquettes are completely and fully extinguished.**
- **Do not place charcoal briquettes directly into bottom of grill. Place the charcoal only in the charcoal pan.**
- **Do not place a hot lid onto grass or deck, hang the lid on side of grill.**
- **Keep all electrical cords away from a hot grill**
- **Do not use grill in high winds.**
- **Do not use the grill unless it is completely assembled and all parts are securely fastened and tightened.**

DANGER

DO NOT use charcoal briquettes for indoor cooking or heating. TOXIC carbon monoxide fumes can accumulate and cause asphyxiation. Live hot briquettes can create a fire hazard. NOT to be used in or on boats or recreational vehicles.



ADVERTENCIA

PARA SU SEGURIDAD:

- **No utilice gasolina, queroseno o alcohol para encender las briquetas de carbón vegetal.**
- **Abra siempre la tapa de la parrilla de carbón vegetal con cuidado y lentamente, ya que el calor y el vapor atrapados dentro de la parrilla podrían producirle quemaduras graves.**
- **Coloque siempre la parrilla de carbón vegetal sobre una superficie firme y nivelada, alejada de productos combustibles y de los niños.**
- **¡No es una parrilla de sobremesa! Por lo tanto, no coloque esta parrilla sobre ningún tipo de superficie de sobremesa**
- **No intente mover la parrilla una vez haya encendido las briquetas de carbón vegetal.**
- **No deje una parrilla encendida sin vigilancia, especialmente si hay niños o mascotas presentes.**
- **No toque las piezas metálicas de la parrilla hasta que ésta se haya enfriado por completo para evitar quemaduras. A menos que utilice prendas protectoras (Agarradores, guantes, mitones para barbacoas, manoplas, etc.).**
- **No quite las cenizas hasta que todas las briquetas de carbón vegetal se hayan apagado por completo.**
- **No coloque las briquetas de carbón vegetal directamente en la parte inferior de la parrilla. Coloque el carbón vegetal únicamente en la bandeja destinada a este uso.**
- **No coloque una tapa caliente sobre el césped o en el suelo, cuelgue la tapa en el lateral de la parrilla.**
- **Mantenga cualquier cable eléctrico lejos de una parrilla caliente**
- **No utilice la parrilla si hace mucho viento.**
- **No utilice la parrilla a menos que esté completamente montada y que todas las piezas estén bien fijadas y apretadas.**

PELIGRO

NO utilice briquetas de carbón vegetal para cocinar o calentar en interiores. Los gases TÓXICOS de monóxido de carbono pueden acumularse y provocar la asfixia. Las briquetas de carbón vegetal calientes y encendidas pueden provocar un incendio. NO utilizar en embarcaciones o vehículos de recreo.

Table of contents

Important Safeguards	1
Detailed Parts List and Hardware	5
Assembly Instructions	
Step 1	8
Step 2	8
Step 3	9
Step 4	9
Step 5	9
Step 6	10
Step 7	10
Step 8	10
Step 9	11
Step 10	11
Operating Your Grill	12
Cleaning and Care	14
Warranty	16
Recipes	18

Save these instructions for future reference. If you are assembling this unit for someone else, give this manual to him or her to save for future reference.

**Si necesita ayuda llame al 1-800-762-1142
No devuelva el artículo al lugar de compra.**

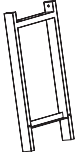
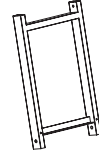




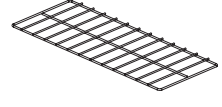
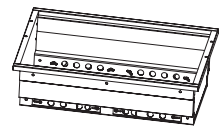
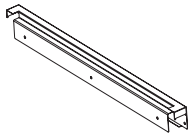
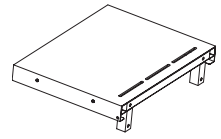
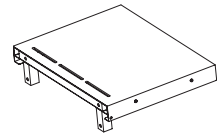
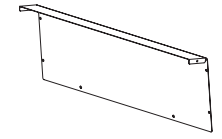
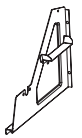
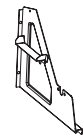
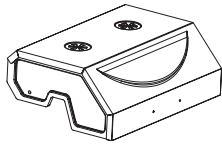
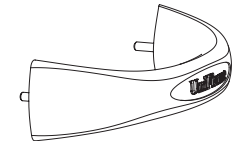


Indice

Advertencias y Precauciones	2
Lista Detallada de Piezas y Elementos de Ferrería.	5
Instrucciones de Montaje	
Paso 1	8
Paso 2	8
Paso 3	9
Paso 4	9
Paso 5	9
Paso 6	10
Paso 7	10
Paso 8	10
Paso 9	11
Paso 10	11
Funcionamiento de su Parrilla	13
Limpieza y Cuidado	15
Garantía	17
Recetas Premiadas	19

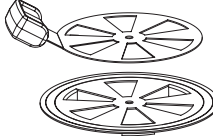
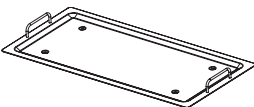
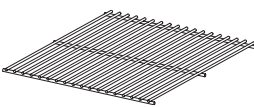
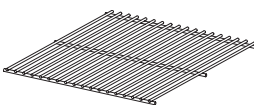
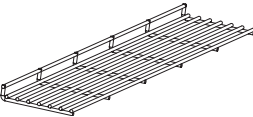
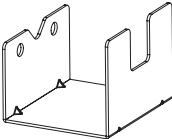
Conserve estas instrucciones para futuras consultas.
Si está montando esta unidad para otra persona,
entregue este manual para futuras consultas.

Detailed Parts List / Lista Detallada de Piezas

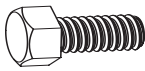
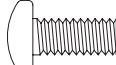
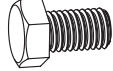
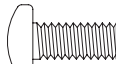





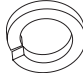






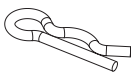
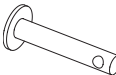

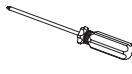

<p>1. Left Cart Frame . . . 1 pc Reorder number 55-13-270 1. Armazón izquierdo del carrito (1) No. de pedido 55-13-270</p>	<p>2. Right Cart Frame . . 1 pc Reorder number 55-13-271 2. Armazón derecho del carrito (1) No. de pedido 55-13-271</p>	<p>3. Link Beam 2 pc Reorder number 55-13-272 3. Barra de unión (2) No. de pedido 55-13-272</p>	<p>4. Wheel Axle 1 pc Reorder number 55-13-273 4. Eje de las ruedas . . . (1) No. de pedido 55-13-273</p>
			
<p>5. Wheels 2 pc Reorder number 55-13-274 5. Ruedas (2) No. de pedido 55-13-274</p>	<p>6. Wheel Decals 2 pc Reorder number 55-13-275 6. Adhesivos de ruedas (2) No. de pedido 55-13-275</p>	<p>7. Bottom Rack 1 pc Reorder number 55-13-276 7. Estante inferior (1) No. de pedido 55-13-276</p>	<p>8. Bottom Body 1 pc Reorder number 55-13-277 8. Cuerpo inferior (1) No. de pedido 55-13-277</p>
			
<p>9. Bottom Baffle 1 pc Reorder number 55-13-278 9. Deflector de la parte inf.(1) No. de pedido 55-13-278</p>	<p>10. Left Side Shelf . . . 1 pc Reorder number 55-13-279 10. Estante del lado izq. (1) No. de pedido 55-13-279</p>	<p>11. Right Side Shelf . . 1 pc Reorder number 55-13-280 11. Estante del lado derecho(1) No. de pedido 55-13-280</p>	<p>12. Back Panel 1 pc Reorder number 55-13-281 12. Panel posterior (1) No. de pedido 55-13-281</p>
			
<p>13. Left Support Panel 1 pc Reorder number 55-13-282 13. Panel de soporte izq.(1) No. de pedido 55-13-282</p>	<p>14. Right Support Panel 1 pc Reorder number 55-13-283 14. Panel de soporte derecho (1) No. de pedido 55-13-283</p>	<p>15. Top Lid 1 pc Reorder number 55-13-284 15. Tapa superior (1) No. de pedido 55-13-284</p>	<p>16. Lid Handle 1 pc Reorder number 55-13-285 16. Manija de la tapa . . (1) No. de pedido 55-13-285</p>
			

**Contact 1-800-762-1142 for assistance.
Do not return to place of purchase.
Si necesita ayuda llame al 1-800-762-1142
No devuelva el artículo al lugar de compra.**



<p>17. Lid Air Vent 2 pc Reorder number 55-13-286 17. Entrada de aire de la tapa (2) No. de pedido 55-13-286</p>	<p>18. Charcoal Plate. . . 1 pc Reorder number 55-13-287 18. Placa para la carbonilla (1) No. de pedido 55-13-287</p>	<p>19. Charcoal Grid . . . 2 pc Reorder number 55-13-288 19. Rejilla para la carbonilla (2) No. de pedido 55-13-288</p>	<p>20. Cooking Grid 2 pc Reorder number 55-13-289 20. Rejilla de cocinar. . . (2) No. de pedido 55-13-289</p>
			
<p>21. Warming Rack . . . 1 pc Reorder number 55-13-290 21. Estante de calentamiento (1) No. de pedido 55-13-290</p>	<p>22. Motor Support . . . 1 pcs Reorder number 55-13-291 22. Soporte del motor . . (1) No. de pedido 55-13-291</p>		
			

Hardware

A		Frame Bolts Reorder number 55-13-313 Tornillos del armazón No. de pedido 55-13-313	4 pcs. (4)	B		Air Vent Bolts Reorder number 55-13-293 Tornillos de la entrada de aire No. de pedido 55-13-293	2 pcs. (2)
C		Hex Head Bolt Reorder number 55-13-312 Perno principal de la tuerca hexagonal No. de pedido 55-13-312	29 pcs. (29)	D		Bolts-Back Panel Reorder number 55-13-295 Tornillos del panel posterior No. de pedido 55-13-295	6 pcs. (6)
E		Large Nut Reorder number 55-13-296 Tuerca grande No. de pedido 55-13-296	2 pcs. (2)	F		Large Wheel Nuts Reorder number 55-13-297 Tuercas grandes para ruedas No. de pedido 55-13-297	2 pcs. (2)
G		Small Wing Nuts Reorder number 55-13-298 Tuerca de aletas pequeña No. de pedido 55-13-298	2 pcs. (2)	H		Small Nuts Reorder number 55-13-299 Tuercas pequeñas No. de pedido 55-13-299	6 pcs. (6)
I		Wing Nuts Reorder number 55-13-300 Tuerca de aletas No. de pedido 55-13-300	2 pcs. (2)	J		Large Lock Washers Reorder number 55-13-301 Arandela de seguridad grande No. de pedido 55-13-301	26 pcs. (26)
K		Small Lock Washers Reorder number 55-13-302 Arandela de seguridad pequeña No. de pedido 55-13-302	8 pcs. (8)	L		Large Washers Reorder number 55-13-303 Arandelas grandes No. de pedido 55-13-303	31 pcs. (31)
M		Small Washers Reorder number 55-13-304 Arandelas pequeñas No. de pedido 55-13-304	6 pcs. (6)	N		Rubber Spacers Reorder number 55-13-305 Arandelas de goma No. de pedido 55-13-305	2 pcs. (2)
O		Wheel Washers Reorder number 55-13-306 Arandelas para ruedas No. de pedido 55-13-306	2 pcs. (2)	P		Heat Resistant Washer Reorder number 55-13-307 Arandelas resistentes al calor No. de pedido 55-13-307	2 pcs. (2)
Q		Cotter Pins Reorder number 55-13-308 Pasador de aletas No. de pedido 55-13-308	2 pcs. (2)	R		Pins Reorder number 55-13-309 Pasadores No. de pedido 55-13-309	2 pcs. (2)
S		Wrench Reorder number 55-13-310 Llave No. de pedido 55-13-310	2 pcs. (2)	T		Screwdriver Reorder number 55-13-311 Destornillador No. de pedido 55-13-311	1 pcs. (1)
U		10 mm Hex Head Wrench Reorder number 55-13-314 llave de la pista de la tuerca hexagonal de 10 mm No. de pedido 55-13-314	1 pcs. (1)				

Contact 1-800-762-1142 for assistance.
Do not return to place of purchase.
Si necesita ayuda llame al 1-800-762-1142
No devuelva el artículo al lugar de compra.

UniFlame®

Assembly Instructions

For Best Results

Remove all contents from packaging, and make sure all parts are present before attempting to assemble! Tighten all bolt connections by hand first, then when the grill is fully assembled, go back and tighten.

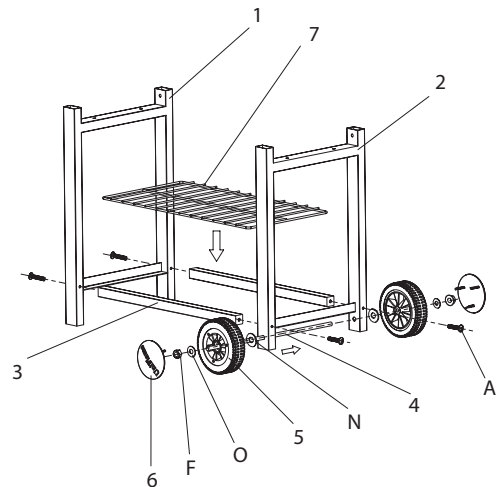
Instrucciones de Montaje

Para Obtener los Mejores Resultados

¡Saque todos los componentes del embalaje y asegúrese de que todas las piezas están presentes antes de iniciar el montaje! Apriete primero todas las conexiones de tornillos a mano, a continuación, cuando la parrilla esté completamente montada, acabe de apretar las conexiones.

Step 1

Assemble cart frame by attaching two cart frames, (1,2) together with two link beams (3). Secure using frame bolts (A) as shown in diagram. Next, insert wheel axle (4) through holes in cart frame with shorter legs (2). Then attach wheels (5) to axle using rubber spacers (N), wheel washers (O), and large nuts (F). Then snap wheel decals (6) into place on wheels. Last place bottom rack (7) onto assembled frame.



Paso 1

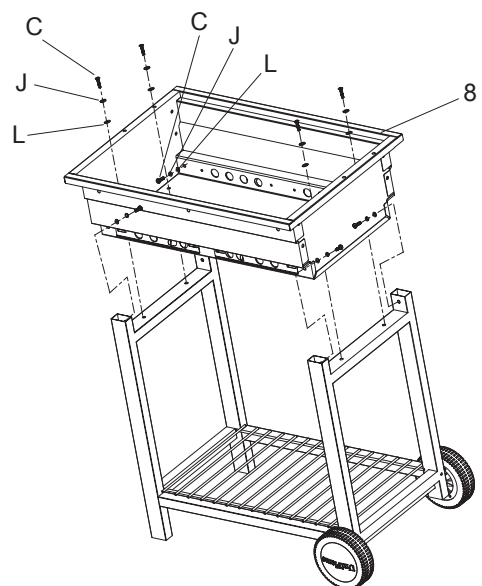
Monte el armazón del carrito acoplando los dos armazones del carrito (1, 2) con las dos barras de unión (3). Fije utilizando los tornillos del armazón (A) tal y como se muestra en el diagrama. A continuación, inserte el eje de las ruedas (4) a través de los orificios del armazón del carrito con las patas más cortas (2). A continuación, acople las ruedas al eje utilizando las espaciadores de goma (N) y arandelas para ruedas (O) y tuercas grandes (F). A continuación, coloque los adhesivos para ruedas (6) en su sitio en las ruedas. Por último, coloque el estante inferior (7) en el armazón montado.

Step 2

Attach bottom body (8) to assembled frame, and secure using hex bolts (C), large lock washers (J) and large washers (L) as shown. Start all fasteners and then tighten firmly using wrench (X).

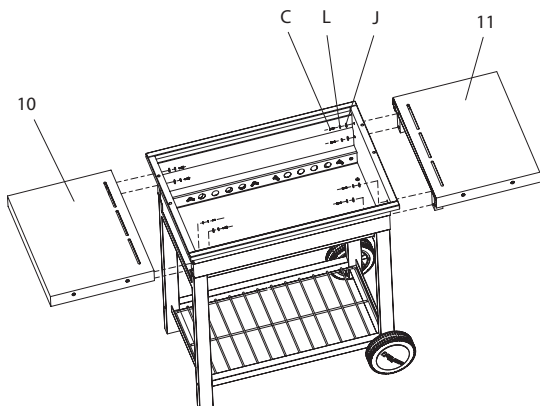
Paso 2

Acople el cuerpo inferior (8) en el armazón montado y pernos de la tuerca hexagonal (C), arandelas de seguridad grandes (J) y arandelas grandes (L) tal y como se muestra. Encienda todos los sujetadores y después apriete firmemente con la llave (X).



Step 3

Attach left side shelf (10) and right side shelf (11) using bolts (C), large lock washers (J) and large washers (L) as shown in diagram.

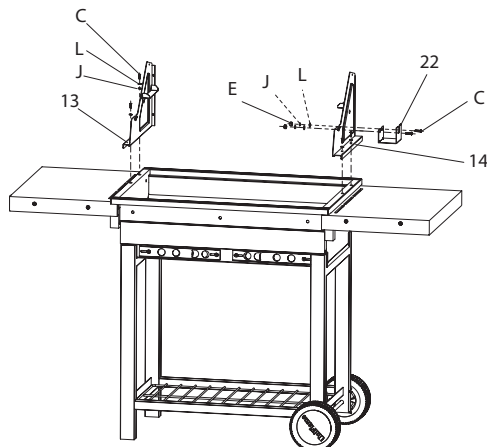


Paso 3

Acople el estante del lado izquierdo (10) y el estante del lado derecho (11) utilizando tornillos (C), arandelas de seguridad grandes (J) y arandelas grandes (L) tal y como se muestra en el diagrama.

Step 4

Attach left support panel (13) to body using bolts (C) large washers (L) and large lock washers (J), as shown. Repeat for right support panel (14). Then attach motor support (22) to right support panel using bolts (C), large washers (L), large lock washers (J), and large nuts (E).

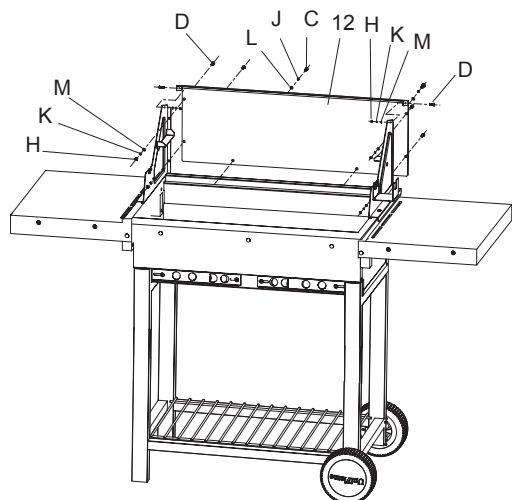


Paso 4

Acople el panel de soporte izquierdo (13) al cuerpo utilizando tornillos (C), arandelas grandes (L) y arandelas de seguridad grandes (J) tal y como se muestra. Repita el proceso para el panel de soporte derecho (14). A continuación, acople el soporte del motor (22) al panel de soporte derecho utilizando tornillos (C), arandelas grandes (L), arandelas de seguridad grandes (J) y tuercas grandes (E).

Step 5

Attach back panel (12) to support panels (13, 14) using bolts (C), large washers (L) large lock washers (J), back panel bolts (D), small washers (M), small lock washers (K), and small nuts (H), as shown.



Paso 5

Acople el panel posterior (12) a los paneles de soporte (13, 14) utilizando tornillos (C), arandelas grandes (L), arandelas de seguridad grandes (J), los tornillos del panel posterior (D), arandelas pequeñas (M), arandelas de seguridad pequeñas (K) y tuercas pequeñas (H), tal y como se muestra.

Contact 1-800-762-1142 for assistance.
Do not return to place of purchase.
Si necesita ayuda llame al 1-800-762-1142
No devuelva el artículo al lugar de compra.

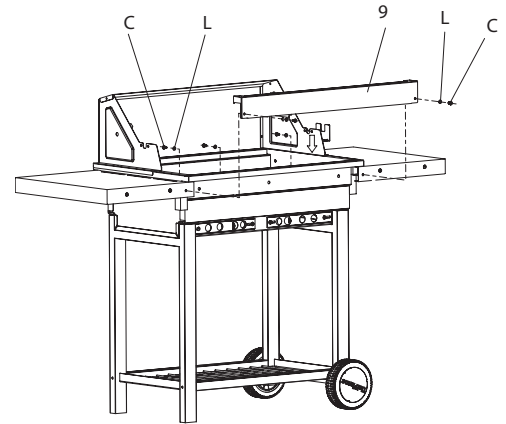
UniFlame®

Step 6

Install bottom baffle (9), onto front of unit, and secure using bolts (C), and large washers (L), as shown.

Paso 6

Instale el deflector de la parte inferior (9) en la parte delantera de la unidad y fíjelo con tornillos (C) y arandelas grandes (L), tal y como se muestra.

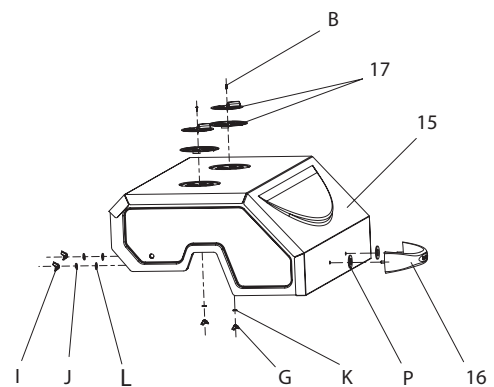


Step 7

Attach lid air vents (17) to top lid (15) using air vent bolts (B), small lock washers (K) and small wing nuts (G). Then attach lid handle (16) to top lid as shown, using heat resistant washers (P), large washers (L), large lock washers (J), and wing nuts (I).

Paso 7

Acople las entradas de aire de la tapa (17) a la tapa superior (15), utilizando tornillos para las entradas de aire (B), arandelas de seguridad pequeñas (K) y tuercas de aletas pequeñas. A continuación, acople el asa de la tapa (16) a la tapa superior, tal y como se muestra, utilizando arandelas resistentes al calor (P), arandelas grandes (L), arandelas de seguridad grandes (J) y tuercas de aletas (I).

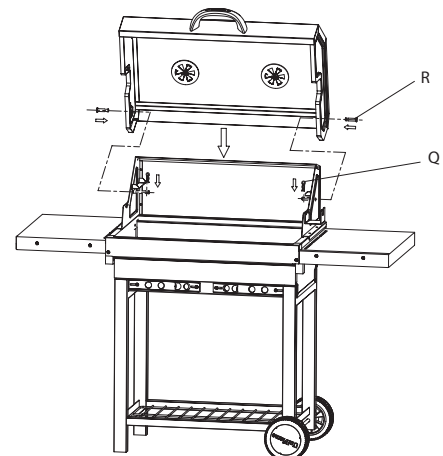


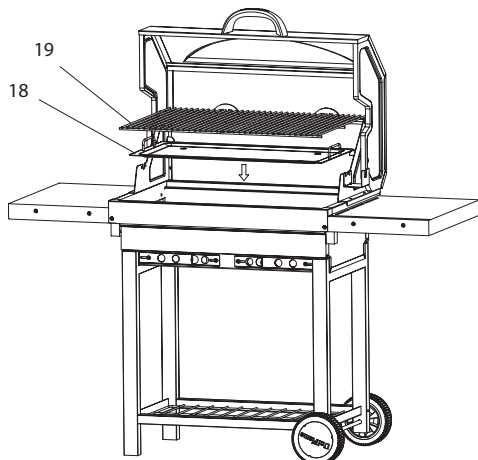
Step 8

Attach top lid (15) to assembled grill frame by resting lid on support panels, and securing with pins (R) and cotter pins (Q) as shown.

Paso 8

Acople la tapa superior (15) al armazón montado de la parrilla, dejando caer la tapa sobre los paneles de soporte y fijándola con pasadores (R) y pasadores de aletas (Q), tal y como se muestra.



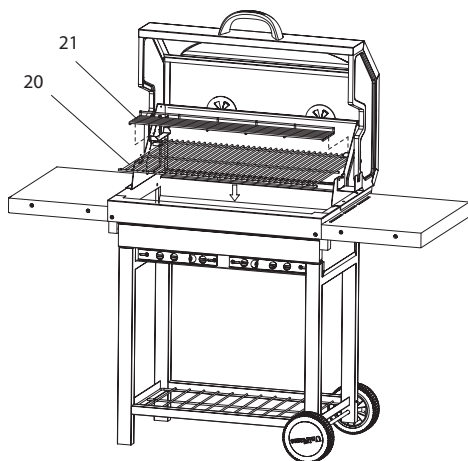


Step 9

Install charcoal plate (18) and charcoal grids (19) into bottom of grill.

Paso 9

Monte la placa para la carbonilla (18) y la rejilla de la carbonilla (19) en la parte inferior de la parrilla.



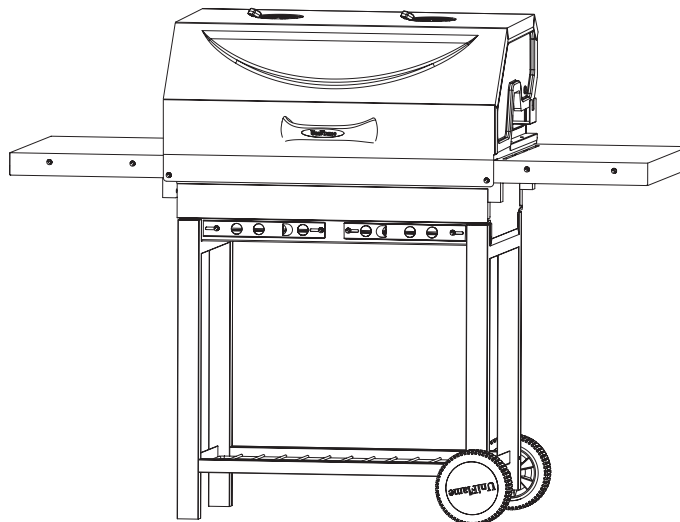
Step 10

Install warming rack (21) into supports in support panels, as shown. Then insert cooking grids (20) into assembled grill.

Paso 10

Monte el estante de calentamiento (21) en los soportes de los paneles de soporte, tal y como se muestra. A continuación, inserte la rejilla de cocinar (20) en la parrilla montada.

Final



**Contact 1-800-762-1142 for assistance.
Do not return to place of purchase.**

UniFlame®

Operating your grill

Lighting your grill

1. Make sure lid and vents all are open.
2. Remove the cooking grid. Pile 2-3 pounds of charcoal in the center of the charcoal grid, and shape into a pyramid. (See figure 1.)
3. If you are using regular charcoal and intend to use lighter fluid, apply fluid according to the instructions on the container. Allow lighter fluid to soak in for approximately 1 minute before carefully lighting. If you are using an electric fire starter, do not add any lighter fluid, and light charcoal according to the instructions from the manufacturer of the fire starter. If you are using instant-light charcoal, do not use any extra lighting methods, carefully light charcoal.
4. Allow charcoal to burn for approximately 15-20 minutes, or until all coals are lightly coated in gray ash.



Figure 1:
Pile 2-3 pounds of charcoal in the center of the charcoal grid to light.

Cooking styles

1. Direct grilling: When the coals have ashed over, using a long-handled cooking utensil and wearing protective cooking mitts, spread the coals evenly over the charcoal grid. Place the cooking grid back onto the grill and arrange food on cooking grid. You can cook food with lid open or closed. (See figure 2.)
2. Indirect grilling: When the coals have ashed over, using a long-handled cooking utensil and wearing protective cooking mitts, arrange charcoal in a donut shape, leaving an open space in the center. In the center opening, put a small drip pan (not included) to catch drippings. Place food on the cooking grid directly above the drip pan. Cook with lid open or closed. (See figure 3.)
3. Smoking: soak any fragrant wood chips in water over night so they will not burn when you put them on the charcoal. After spreading the coals per the direct cooking method, above, place wood chips on charcoal. Cook with lid closed and cooking grid, if adjustable, set to it's highest (away from coals) setting.



Figure 2:
To cook directly, spread the coals evenly over the charcoal grid after they ash over.

General Helpful Hints for Successful Charcoal Cooking

1. Store your charcoal in a dry place. If storing outside, seal charcoal in a waterproof container.
2. When removing lid during cooking, if your lid is not hinged, lift to one side instead of straight up. As lifting straight up will create a vacuum within the grill sucking up the ash into the food.

When cleaning your grill DO NOT use abrasive cleaners, for it will damage the parts of this product. Clean all grids and pans with mild detergent. Rinse clean with water. Remove all ash and dispose properly.



Figure 3:
To cook indirectly, put a small drip pan in the center of the grill, surrounded by charcoal, and place meat directly above the drip pan.



Figura 1:
Apile 0,9 a 1,3 kg. de carbón vegetal en el centro de la rejilla para carbón para encenderlo.



Figura 2:
Para cocinar directamente, esparza los fragmentos de carbón de forma uniforme sobre la rejilla para carbón una vez estén recubiertos de ceniza.



Figura 3:
Para cocinar de forma indirecta, coloque un pequeño recipiente para gotas en el centro de la parrilla, rodeado por carbón vegetal, y coloque la carne directamente sobre el recipiente para gotas.

Funcionamiento de su Parrilla

Encendido de su parrilla

1. Asegúrese que la tapa y las aberturas de ventilación están abiertas.
2. Desmonte la rejilla de cocinar. Apile 0,9 a 1,3 kg. de carbón vegetal en el centro de la rejilla para carbón y colóquelo en forma de pirámide. (Véase la figura 1)
3. Si utiliza carbón vegetal normal y quiere usar líquido encendedor, aplique el líquido según las instrucciones que aparezcan en su envase. Deje que el líquido encendedor empape el carbón durante aproximadamente 1 min. antes de encender con cuidado. Si utiliza un encendedor eléctrico, no añada líquido encendedor y encienda el carbón vegetal según las instrucciones del fabricante del encendedor eléctrico. Si utiliza carbón vegetal de encendido rápido, no utilice ningún método extra de encendido y encienda el carbón con cuidado.
4. Deje que el carbón vegetal arda durante aproximadamente 15-20 minutos, o hasta que los trozos de carbón estén ligeramente cubiertos por una capa de ceniza gris.

Estilos de cocina

1. Parrilla directa: Una vez los fragmentos de carbón están cubiertos por ceniza, utilizando un utensilio de cocina de mango largo y manoplas protectoras de cocina, esparza los fragmentos de carbón sobre la rejilla para carbón. Coloque de nuevo la rejilla de cocinar sobre la parrilla y disponga la comida sobre ella. Puede cocinar la comida con la tapa abierta o cerrada. (Véase la figura 2)
2. Parrilla indirecta: Una vez los que los fragmentos de carbón están recubiertos por ceniza, utilizando un utensilio de cocina de mango largo y manoplas protectoras de cocina, disponga el carbón vegetal en forma de anillo, dejando un espacio libre en el centro. En ese espacio central, coloque un recipiente para gotas (no incluido) para recoger las gotas de líquido que caigan.
Coloque la comida en la rejilla de cocinar directamente sobre el recipiente para gotas. Cocine con la tapa abierta o cerrada (Véase la figura 3).
3. Ahumado: empape en agua astillas de madera aromática durante toda la noche, de manera que no ardan cuando las coloque sobre el carbón vegetal encendido. Tras esparcir los fragmentos de carbón tal y como se señalaba en el método de cocina directa, coloque las astillas de madera sobre el carbón vegetal encendido.
Cocine con la tapa cerrada y con la rejilla de cocinar, en el caso de que sea ajustable, en la posición más alta (alejada del carbón).

Consejos útiles generales a la hora de cocinar con carbón vegetal

1. Almacene el carbón vegetal en un lugar seco. Si lo almacena en el exterior, conserve el carbón en un contenedor estanco.
2. Cuando quite la tapa durante el proceso de cocinado, si su tapa no tiene bisagras, elévela de un único lado, en lugar de toda de golpe. Al levantarla de golpe se creará un vacío dentro de la parrilla, haciendo que la comida quede envuelta en ceniza.
Cuando limpie su parrilla, NO utilice productos de limpieza abrasivos, ya que éstos dañarían las piezas del producto. Limpie todas las rejillas y bandejas con detergente suave. Enjuague con agua. Quite toda la ceniza y elimínela de forma adecuada.

**Contact 1-800-762-1142 for assistance.
Do not return to place of purchase.**

UniFlame®

Cleaning and care

Burning-off the grill after every use (approx. 15 minutes) will keep excessive food residue from building up.

Recommended cleaning materials

Mild dishwashing liquid detergent	Hot water
Nylon cleaning pad	Wire brush
Paper clip	Putty knife/scrapper
Compressed air	

DO NOT use cleaners that contain acid, mineral spirits or xylene.

Outside surfaces

The porcelain finish of the grill lid has a glass-like composition that should be handled with care not to chip. Use mild dishwashing detergent or baking soda and hot water solution. Non abrasive scouring powder can be used on stubborn stains, then rinse with water.

If the inside surface of the grill lid has the appearance of peeling paint, baked on grease buildup has turned to carbon and is flaking off. Clean thoroughly with strong solution of detergent and hot water. Rinse with water and allow to completely dry. NEVER USE OVEN CLEANER.

Interior of grill bottom

Remove residue using brush, scraper and/or cleaning pad, then wash with dishwashing detergent and hot water solution. Rinse with water and let thoroughly dry.

Plastic surfaces

Wash with a soft cloth and dishwashing detergent and hot water solution. Rinse with water. Do not use abrasive cleaners, degreasers or a concentrated grill cleaner on plastic parts.

Cooking Grid

Use mild dishwashing detergent and hot water solution. Non abrasive scouring powder can be used on stubborn stains, then rinse with water.

Heat Plate

The porcelain finish has a glass-like composition that should be handled with care not to chip. Clean residue with wire brush and wash with soapy water, then rinse with water.

Drip pan

Periodically empty the grease pane and clean with dishwashing detergent and hot water solution.

Limpieza y Cuidado

Si deja quemar la parrilla después de cada uso (aprox. unos 15 minutos), evitará que se acumulen restos de comida en la misma.

Productos de limpieza recomendados

Lavaplatos líquido suave	Agua caliente
Manopla de limpieza de nylon	Un cepillo de alambre
Un clip de papel	Espátula/rascador
Aire comprimido	

NO utilice productos de limpieza que contengan ácido, alcoholes minerales o xileno.

Superficies exteriores

El acabado en porcelana de la tapa de la parrilla tiene una composición similar al vidrio, que debe tratarse con cuidado para que no se astille. Utilice un producto lavaplatos o una solución de bicarbonato sódico y agua caliente. Puede utilizarse un limpiador en polvo no abrasivo para las manchas resistentes, a continuación, enjuague con agua.

Si la superficie interior de la tapa de la parrilla da la impresión de estar perdiendo la capa de pintura, la acumulación de grasa se ha convertido en carbón y se está desmenuzando. Limpie a conciencia con una solución fuerte de detergente y agua caliente. Enjuague con agua y deje que se seque por completo. NO UTILICE NUNCA PRODUCTOS LIMPIAHORNOS.

Interior de la parte inferior de la parrilla

Elimine cualquier residuo utilizando el cepillo, el rascador y/o la manopla de limpieza, a continuación, lave con una solución de producto lavaplatos y agua caliente. Enjuague con agua y deje secar por completo.

Superficies plásticas

Lave con un trapo suave y con una solución de producto lavaplatos y agua caliente.

Enjuague con agua. No utilice productos de limpieza abrasivos, desengrasantes o productos concentrados para la limpieza de parrillas sobre las piezas de plástico.

**Contact 1-800-762-1142 for assistance.
Do not return to place of purchase.**



1 YEAR LIMITED WARRANTY

Blue Rhino Global Sourcing warrants to the original retail purchaser of this grill that if it is assembled and operated in accordance with the printed instructions accompanying it then for a period of one (1) year from the date of purchase. All parts shall be free from defects in material and workmanship. Blue Rhino Global Sourcing may require reasonable proof of your date of purchase. Therefore, you should retain your sales slip or invoice.

This Limited Warranty shall be limited to the repair or replacement of parts, which prove defective under normal use and service and which on examination, shall indicate, to Blue Rhino Global Sourcing's satisfaction, they are defective. Before returning any parts, contact Blue Rhino Global Sourcing's Customer Service Department. If Blue Rhino Global Sourcing confirms the defect and approves the claim, Blue Rhino Global Sourcing will elect to replace such parts without charge. If you are required to return defective parts, transportation charges must be prepaid. Blue Rhino Global Sourcing will return parts to the purchaser, freight or postage prepaid.

This Limited Warranty does not cover any failures or operating difficulties due to accident, abuse, misuse, alteration, misapplication, improper installation or improper maintenance or service, or failure to perform normal and routine maintenance, as set out in this owners manual. There are no other express warrants except as set forth herein and any applicable implied warranties of merchantability and fitness are limited in duration to the period of coverage of this express written Limited Warranty. Some states do not allow limitation on how long an implied warranty lasts, so this limitation may not apply to you.

Blue Rhino Global Sourcing is not liable for any special, indirect or consequential damages. Some states do not allow the exclusion or limitation of incidental or consequential damages, so this limitation or exclusion may not apply to you.

Blue Rhino Global Sourcing does not authorize any person or company to assume for it any other obligation or liability in connection with the sale, installation, use, removal, return, or replacement of its equipment, and no such representations are binding on Blue Rhino Global Sourcing.

Blue Rhino Global Sourcing
104 Cambridge Plaza Drive
Winston-Salem, North Carolina 27104,USA
(800) 762-1142
24 Hour Fax: (336) 659-6743
CustomerService@BlueRhino.com

GARANTIA LIMITADA DE UN AÑO

Blue Rhino Global Sourcing garantiza al comprador original, al detal, de esta unidad que si ésta se arma y opera de acuerdo con las instrucciones impresas que la acompañan y por un período de un año a partir de la fecha de compra. Todas las piezas estarán libres de defectos en material y mano de obra. Blue Rhino Global Sourcing podrá requerir prueba razonable de la fecha de compra. Por lo tanto, usted debe conservar el recibo de venta o la factura.

Esta Garantía Limitada estará limitada a la reparación o reemplazo de las piezas que resulten defectuosas en condiciones de servicio y uso normal y las que un examen indique, a satisfacción de Blue Rhino Global Sourcing, que están defectuosas. Antes de devolver cualquier pieza, comuníquese con el Departamento de Servicio al Cliente de Blue Rhino Global Sourcing. Si Blue Rhino Global Sourcing confirma el defecto y aprueba el reclamo, Blue Rhino Global Sourcing decidirá reemplazar tales partes sin costo alguno. Si se le pide que devuelva las partes defectuosas, los costos de transporte deberán ser prepagados. Blue Rhino Global Sourcing devolverá las partes al cliente con costo de transporte o envío prepagados.

Esta Garantía Limitada no cubre fallas o dificultades de operación debidas a accidente, abuso, mal uso, alteración, empleo en usos inapropiados, instalación defectuosa o mantenimiento o servicio inapropiado o falla en la realización de mantenimiento normal y rutinario como se prescribe en este manual del usuario. No existen otras garantías expresas excepto las aquí descritas y cualquier garantía implícita de comerciabilidad y aptitud están limitadas en duración al período cubierto expresamente en esta garantía escrita. Ciertos estados no permiten limitaciones en cuanto a la duración de una garantía implícita, de manera que esta limitación puede no ser aplicable a usted.

Blue Rhino Global Sourcing no asume responsabilidad por daños especiales, indirectos o consecuenciales. Algunos estados no permiten la exclusión o limitación de daños incidentales o consecuenciales, de manera que esta limitación o exclusión puede no ser aplicable a usted.

Blue Rhino Global Sourcing no autoriza a ninguna persona o compañía para asumir por Blue Rhino Global Sourcing cualquier otra obligación a responsabilidad relacionada con la venta, instalación, uso, remoción, devolución o reemplazo de este equipo y cualquier representación de esta naturaleza no obliga a Blue Rhino Global Sourcing.

Blue Rhino Global Sourcing
104 Cambride Plaza Drive
Winston-Salem, North Carolina 27104, EE.UU.
Teléfono (800)-762-1142
Fax las 24 horas: (336) 659-6743
CustomerService@BlueRhino.com

**Contact 1-800-762-1142 for assistance.
Do not return to place of purchase.**



Award-Winning Barbecue Recipes

Never-fail barbecue sauce

Ingredients:

1/4 cup	finely chopped onion
2 tablespoons	butter or margarine
1/4 cup	brown sugar, firmly packed
1 tablespoon	Worcestershire Sauce
1/4 teaspoon	hot pepper sauce
1	clove garlic, finely chopped
1 cup	catsup
1/4 cup	lemon juice
1 teaspoon	prepared mustard

Prepare:

Cook onion and garlic in margarine until tender. Add remaining ingredients and bring to a boil. Simmer uncovered 15 to 20 minutes. Refrigerate leftovers after using.

Mamma's Marinated Chicken

Ingredients:

1/4 cup	Dijon mustard
2 tablespoons	fresh lemon juice
1 1/2 teaspoons	Worcestershire Sauce
1/2 teaspoon	dried tarragon
1/4 teaspoon	freshly ground black pepper
4	boneless skinless chicken breast halves

Prepare:

Combine ingredients, mixing well. Marinade chicken for several hours. Grill uncovered, over medium heat, for 10 to 15 minutes or to taste.

Barbecued Honey Steak

Ingredients:

5 pounds	beef sirloin steak
2 tablespoons	red pepper -- crushed
1 teaspoon	black pepper
2	garlic cloves -- crushed
1 large	onion
1 cup	honey

Prepare:

Combine all ingredients and marinate steak for 7-8 hours. Remove meat from marinade and grill over very high heat. Heat leftover marinade and pour over grilled steak to serve.

Recetas Premiadas para Barbacoa

Salsa barbacoa que nunca falla

Ingredientes:

- 1/4 de taza de cebolla cortada muy fina
- 2 cucharadas soperas de mantequilla o margarina
- 1/4 de taza de azúcar moreno apretado
- 1 cucharada soperas de Salsa Worcestershire
- 1/4 de cucharada de salsa de pimiento picante
- 1 diente de ajo cortado muy fino
- 1 taza de ketchup
- 1/4 de taza de jugo de limón
- 1 cucharada de mostaza preparada

Preparación:

Cocine la cebolla y el ajo en margarina hasta que queden tiernos. Añada el resto de ingredientes y deje que vuelva a romper el hervor. Hierva a fuego lento sin tapar durante 15 ó 20 minutos.

Después de su uso, guarde lo que sobre en la nevera.

Pollo adobado de la Mamma

Ingredientes:

- 1/4 de taza de mostaza de Dijon
- 2 cucharadas soperas de jugo de limón fresco
- Una cucharada y media de Salsa Worcestershire
- Media cucharada de estragón seco
- 1/4 de cucharada de pimienta negra fresca
- 4 mitades de pechuga de pollo deshuesada y sin piel

Preparación:

Mezcle bien los ingredientes. Adobe el pollo durante varias horas.

Cocine con la parrilla sin tapar, a medio fuego, durante 10 ó 15 minutos, o a su gusto.

Bistec con Miel a la Barbacoa

Ingredientes:

- 2 ½ kg. de bistec de solomillo de ternera
- 2 cucharadas soperas de pimentón molido
- 1 cucharadita de pimienta negra
- 2 dientes de ajo molido
- 1 cebolla grande
- 1 taza de miel

Preparación:

Mezcle bien todos los ingredientes y adobe el bistec durante 7-8 horas. Quite el adobo de la carne y cocine en la parrilla a temperatura muy alta. Caliente los restos de adobo y viértalo sobre el bistec antes de servirlo.

**Contact 1-800-762-1142 for assistance.
Do not return to place of purchase.**



Spicy Grilled Trout

Ingredients:

- 1/4 cup lemon or lime juice
- 2 tablespoons melted butter
- 2 tablespoons vegetable oil
- 2 tablespoons chopped parsley
- 1 tablespoon hot sauce
- 1/2 teaspoon ground ginger
- 1/2 teaspoon salt
- 4 brook trout -- about 1 pound each

Prepare:

Combine lemon juice, margarine, oil, parsley, sesame seeds, hot sauce, ginger and salt. Mix well. Pierce skin of fish in several places. Roll fish in juice mixture to coat inside and out. Cover. Refrigerate 30 minutes to 1 hour, turning occasionally. Remove fish from marinade. Place fish on grill; brush fish with marinade while grilling. Cook over high heat for 5 minutes. Turn; brush with marinade, cook 5 minutes longer. Fish is done when it flakes easily with fork – Cook to taste.

Grilled Veggies

Ingredients:

- 3/4 cup olive oil
- 1/4 cup red wine vinegar
- 1 teaspoon fresh rosemary
- 1 teaspoon fresh thyme leaves
- 1 teaspoon fresh basil; chopped
- 1 teaspoon fresh oregano; chopped
- 1 tablespoon minced garlic
- 1/2 teaspoon salt
- 1/2 teaspoon ground black pepper
- 2 pound assorted vegetables, chopped or whole, according to taste.

Prepare

Combine all ingredients in a small bowl. Marinade vegetables with sauce, and cover and refrigerate for 2 hrs. Grill vegetables over medium heat until tender, brushing them with marinade while they cook. Cooking times will vary according to the vegetables chosen.

Trucha Asada a la parrilla Picante

Ingredientes:

1/4 de taza de jugo de limón o de lima
2 cucharadas soperas de mantequilla derretida
2 cucharadas soperas de aceite vegetal
2 cucharadas soperas de perejil troceado
1 cucharada soperas de salsa picante
Media cucharada de jengibre del terreno
Media cucharada de sal
4 truchas de arroyo, de medio kilogramo cada una

Preparación:

Mezcle el jugo de limón, la margarina, el aceite, el perejil, las semillas de sésamo, la salsa picante, el jengibre y la sal. Mezcle bien. Corte la piel del pescado en varios sitios. Ruede el pescado en la mezcla con jugo para cubrir la parte interior y exterior. Cúbralo. Métalo en la nevera de 30 minutos a 1 hora, girando de vez en cuando. Quite el adobo del pescado. Coloque el pescado sobre la parrilla, vierta el adobo sobre el pescado mientras lo cocina. Cocine a temperatura alta durante 5 minutos. Gírelo, vierta más adobo, cocine durante 5 minutos más. El pescado está acabado cuando puede retirarse la piel fácilmente con el tenedor. Cocina hasta que quede a su gusto.

Verduras a la Parrilla

Ingredientes:

3/4 de taza de aceite de oliva
1/4 de taza de vinagre de vino rojo
1 cucharada de romero fresco
1 cucharada de hojas de tomillo fresco
1 cucharada de albahaca fresca cortada
1 cucharada de orégano fresco cortado
1 cucharada soperas de ajo molido
Media cucharada de sal
1/2 de cucharada de pimienta negra molida
1 kg. de verduras variadas, cortadas o enteras, según gustos.

Preparación:

Mezcle todos los ingredientes en un cuenco pequeño. Adobe las verduras con salsa, cúbralas y métalas en la nevera durante 2 horas. Cocine las verduras en la parrilla a fuego medio hasta que queden tiernas, vierta el adobo sobre ellas mientras las cocina. El tiempo de cocinado variará según las verduras escogidas.

**Contact 1-800-762-1142 for assistance.
Do not return to place of purchase.**

UniFlame®



Blue Rhino Global Sourcing
A wholly owned subsidiary of Blue Rhino Corporation (NASDAQ-RINO)
104 Cambridge Plaza Drive, Winston-Salem, NC 27104 USA
1.800.762.1142, www.bluerhino.com

© 2003 CPD Associates, All Rights Reserved
Made in China

Free Manuals Download Website

<http://myh66.com>

<http://usermanuals.us>

<http://www.somanuals.com>

<http://www.4manuals.cc>

<http://www.manual-lib.com>

<http://www.404manual.com>

<http://www.luxmanual.com>

<http://aubethermostatmanual.com>

Golf course search by state

<http://golfingnear.com>

Email search by domain

<http://emailbydomain.com>

Auto manuals search

<http://auto.somanuals.com>

TV manuals search

<http://tv.somanuals.com>