

# CONSERVE ESTAS INSTRUCCIONES.

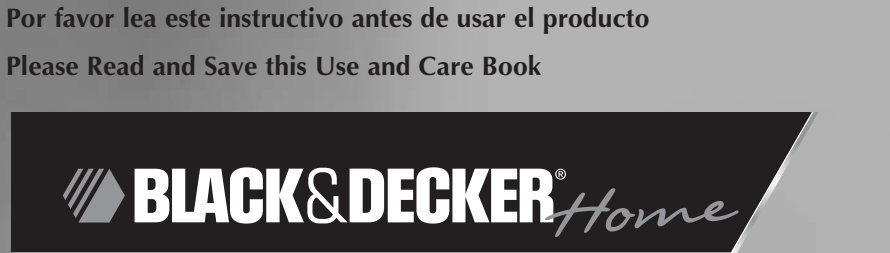
- Este aparato se deberá utilizar únicamente con el fin previsto.
- Siempre conecte el enchufe al aparato antes de enchufar el cable en la toma de corriente. Para desconectar el aparato, ajuste todo control a la posición de apagado (OFF).
- No permita que el cable cueilgue del borde de la mesa o del mostrador ni que entre en contacto con las superficies calientes.
- No utilice este aparato a la intemperie.
- El uso de accesorios no recomendados por el fabricante del producto presenta el riesgo de lesiones personales.
- No haga funcionar ningún aparato que tenga dañado el enchufe, el cable o que no funcione debido a una caída. Devuelva el aparato a un centro de servicio autorizado para que lo examinen, reparen o ajusten.
- Todo aparato eléctrico operado en presencia de los menores de edad o por ellos mismos requiere la supervisión de un adulto.
- Desconecte el aparato de la toma de corriente cuando no se encuentre en funcionamiento y antes de limpiarlo. Espere que el aparato se enfríe antes de instalar o retirar los accesorios y antes de limpiarlo.
- No toque las superficies calientes, utilice las asas o las perillas.
- A fin de protegerse contra el riesgo de un choque eléctrico, no sumerja el cable ni el control de temperatura en agua ni en ningún otro líquido.
- El voltaje eléctrico del cable desmontable o del cable de extensión debe ser, como mínimo, igual al del voltaje del aparato.
- Si se utiliza un cable desmontable o de extensión, deberá ser un cable de tres alambres conectado a tierra.
- El cable más largo debe acomodarse de modo que no cueilgue o que el cable de extensión se tropiece.

**Nota:** Si el cordón de alimentación es dañado, debe sustituirse por personal calificado o en América Latina por el centro de servicio autorizado.

- CABLE ELÉCTRICO**
- a) El producto debe proporcionarse con un cable corto (o uno desmontable) para reducir el riesgo de entredarse o de tropezar con un cable largo. Se encuentran disponibles cables desmontables o de extensión más largos, que es posible utilizar si se emplea el cuidado debido.
- c) Si se utiliza un cable desmontable o de extensión, deberá ser un cable de tres alambres conectado a tierra.
- 2) Si el aparato es del tipo que va conectado a tierra, el cable de extensión debe ser, como mínimo, igual al del voltaje del aparato.
- 3) El voltaje eléctrico del cable desmontable o del cable de extensión debe ser, como mínimo, igual al del voltaje del aparato.
- 3) El cable más largo debe acomodarse de modo que no cueilgue o que alguien se tropiece.

Marca registrada de *The Black & Decker Corporation*, Towson, Maryland, E.U.

**BLACK&DECKER** is a trademark of The Black & Decker Corporation, Towson, Maryland, USA



## Parrilla Eléctrica Electric Griddle



Copyright © 2006 Applica Consumer Products, Inc.

Pub. No.1000003156-00-RV00

Fabricado en la República Popular de China  
Impreso en la República Popular de China

**Comercializado por:**  
Applica de México S. de R.L. de C.V.  
Bldv. Manuel Avila Camacho 2900-902, Fracc Los Pirules Tlalnepantla, Edo. de México. C.P. 54040  
Teléfono: (55) 1106-1400

**Del interior marque sin costo**  
01 (800) 714 2503

Made in People's Republic of China  
Printed in People's Republic of China

## SAVE THESE INSTRUCTIONS.

- Do not use the appliance for other than its intended use.
- Always attach plug to appliance first, then plug cord in the wall outlet. To disconnect, turn any control to "off", then remove plug from wall outlet.
- Do not place on or near a hot gas or electric burner or in a heated oven.
- Do not let the cord hang over the edge of table or counter.
- Do not use outdoors.
- The use of attachments not recommended by the manufacturer may cause injuries.
- Unplug from outlet when not in use and before cleaning. Allow to cool before putting on or taking off parts and before cleaning.
- Do not operate any appliance with a damaged cord or plug or after the appliance malfunctions or has been dropped or damaged in any manner. Return appliance to the nearest authorized service facility for examination, repair or electrical or mechanical adjustment.
- The use of attachments not recommended by the manufacturer may cause injuries.
- Do not touch hot surfaces.
- To protect against electrical hazards, do not immerse cord, or temperature control in water or other liquid.
- Do not touch hot surfaces. Use handles or knobs.
- Read all instructions.
- Close supervision is necessary when any appliance is used by or near children.
- Plug from outlet when not in use and before cleaning. Allow to cool before putting on or taking off parts and before cleaning.
- Do not operate any appliance with a damaged cord or plug or after the appliance malfunctions or has been dropped or damaged in any manner. Return appliance to the nearest authorized service facility for examination, repair or electrical or mechanical adjustment.

**Note:** If the power supply cord is damaged, it should be replaced by qualified personnel or in Latin America by an authorized service center.

### ELECTRICAL CORD

- a) A short power-supply cord (or detachable power-supply cord) is to be provided to reduce the risk resulting from becoming entangled in or tripping over a longer cord.

- b) Longer detachable power-supply cords or extension cords are available and may be used if care is exercised in their use.
- c) The marked electrical rating of the detachable power-supply cord or extension cord should be at least as great as the electrical rating of the appliance.
- 2) If the appliance is of the grounded type, the extension cord should be a grounding-type 3-wire cord, and
- 3) The longer cord should be arranged so that it will not drape over the countertop or tabletop where it can be pulled on by children or tripped over.

**DOS AÑOS DE GARANTÍA LIMITADA (No aplica en México, Estados Unidos o Canadá)**

#### ¿Qué cubre la garantía?

- La garantía cubre cualquier defecto de materiales o de mano de obra. Applica no se responsabiliza por ningún costo que exceda el valor de compra del producto.

#### ¿Por cuánto tiempo es válida la garantía?

- Por dos años a partir de la fecha original de compra.

#### ¿Cómo se puede obtener servicio?

- Conserve el recibo original de compra.
- Por favor llame al número del centro de servicio autorizado.

#### Esta garantía no cubre:

- Los productos que han sido utilizados en condiciones distintas a las normales
- Los daños ocasionados por el mal uso, el abuso o negligencia.
- Los productos que han sido alterados de alguna manera
- Los daños ocasionados por el uso comercial del producto
- Los productos utilizados o reparados fuera del país original de compra
- Las piezas de vidrio y demás accesorios empacados con el aparato
- Los gastos de tramitación y embarque asociados al reemplazo del producto
- Los daños y perjuicios indirectos o incidentales

#### NEED HELP?

For service, repair or any questions regarding your appliance, call the appropriate \*800\* number on the cover of this book. **Do not** return the product to the place of purchase.

**Do not** mail the product back to the manufacturer nor bring it to a service center. You may also want to consult the website listed on the cover of this manual.

**One-Year Limited Warranty (Applies only in the United States and Canada)**

#### What does it cover?

- Any defect in material or workmanship; provided; however, Applica's liability will not exceed the purchase price of the product.

#### For how long?

- One year after the date of original purchase.

#### What will we do to help you?

- Provide you with a reasonably similar replacement product that is either new or factory refurbished.

#### Excepciones

Esta Garantía no será válida cuando el producto:

- A) Se hubiese utilizado en condiciones distintas a las normales.
- B) No hubiese sido operado de acuerdo con el instructivo de uso que le acompaña.

- C) Cuando el producto hubiese sido alterado o reparado por personas no autorizadas por Applica de México, S. de R. L. de C.V.

**Nota:** Si el cordón de alimentación es dañado, este debe ser remplazado por el fabricante o por un Centro de Servicio Autorizado para evitar el riesgo.

<p>Por favor llame al número correspondiente que aparece en la lista a continuación para solicitar que se haga efectiva la garantía y donde Ud. puede solicitar servicio, reparaciones o partes en el país donde el producto fué comprado.</p>		
<p><b>Argentina</b> Servicio Técnico Central Service New S.R.L. Atención al Cliente Ruiz Huidobro 3860 Buenos Aires, Argentina Tel.: (54-11) 4546-1212</p>	<p><b>El Salvador</b> Sedeblack Calle A San Antonio Abad y Av. Lisboa, Edif. Lisboa Local #21 San Salvador, El Salvador Tel.: (503) 274-1179 274-0279</p>	<p><b>Perú</b> Servicio Técnico Central Fast Service Calle Jorge Muelle 121 San Borja Lima Perú Tel.: (0511) 2257391-2230221</p>
<p><b>Chile</b> Servicio Máquinas y Herramientas Ltda. Av. Apoquindo No. 4867 - Las Condes Santiago, Chile Tel.: (562) 263-2490</p>	<p><b>Guatemala</b> MacPartes, S.A. 34 Calle 4-14 Zona 9 Frente a Tecun Guatemala City, Guatemala Tel.: (502) 331-5020 360-0521</p>	<p><b>Puerto Rico</b> Buckeye Service Jesús P. Piñero #1013 Puerto Nuevo, SJ PR 00920 Tel.: (787) 782-6175</p>
<p><b>Colombia</b> PLINARES Avenida Ciudad de Quito #88-09 Bogotá, Colombia Tel.: (57-1) 610-1604 533-4680</p>	<p><b>Honduras</b> Lady Lee Centro Comercial Mega Plaza Carretera a la Lima San Pedro Sula, Honduras Tel.: (504) 553-1612</p>	<p><b>Republica Dominicana</b> Plaza Lama, S.A. Av. Duarte #94 Santo Domingo, República Dominicana Tel.: (809) 687-9171</p>
<p><b>Costa Rica</b> Aplicaciones Electromecanicas, S.A. Calle 26 Bis y Ave. 3 San Jose, Costa Rica Tel.: (506) 257-5716 223-0136</p>	<p><b>México</b> Art. 123 y José Ma. Marroquí #28-D Centro. Mexico D.F. Tel.: 01 (800) 714-2503 (55) 1106-1400</p>	<p><b>Trinidad and Tobago</b> A.S. Bryden &amp; Sons (Trinidad) Limited 33 Independence Square, Port of Spain Trinidad, W.I. Tel.: (868) 623-4696</p>
<p><b>Ecuador</b> Castelcorp Km 2-1/2 Avenida Juan T. Marengo junto Dicentro Guayaquil, Ecuador Tel.: (5934) 224-7878 224-1767</p>	<p><b>Nicaragua</b> H &amp; L Electronic Zumen 3, C. Arriba y 15 Varas al Sur Managua, Nicaragua Tel.: (505) 260-3262</p>	<p><b>Venezuela</b> Tecno Servicio TS2002 Av. Casanova Centro Comercial del Este Local 27 Caracas, Venezuela Tel.: (58-212) 324-0969</p>
<p><b>Panamá</b> Authorized Service Center Electrodomésticos, S.A. Boulevard El Dorado, al lado del Parque de las Mercedes Panamá, Panamá Tel.: (507) 236-5404</p>		

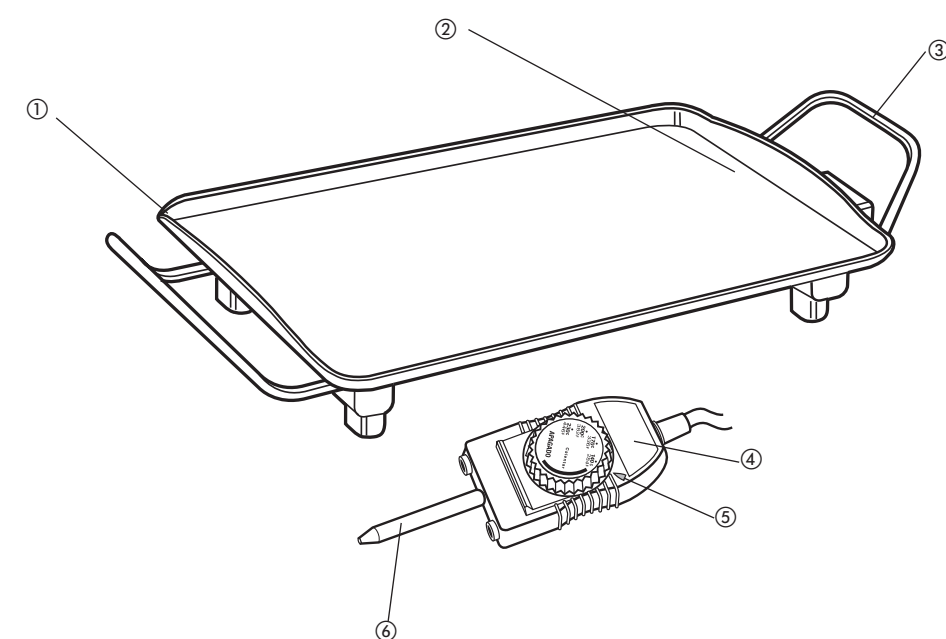
Sello del Distribuidor:	<b>Comercializado por:</b> Applica de México, S. de R. L. de C.V. Bldv. Manuel Avila Camacho 2900-902, Fracc Los Pirules Tlalnepantla, Edo. de México. C.P. 54040. R. F. C. A.ME-001026- PE3.
Fecha de compra:	<b>Servicio y Reparación</b> Art. 123 y José Ma. Marroquí # 28 D Col. Centro, Mexico D. F., CP 06050
Modelo:	<b>Servicio al Consumidor,</b> Venta de Refacciones y Accesorios 01 800 714 2503



2006/7-21-235/E

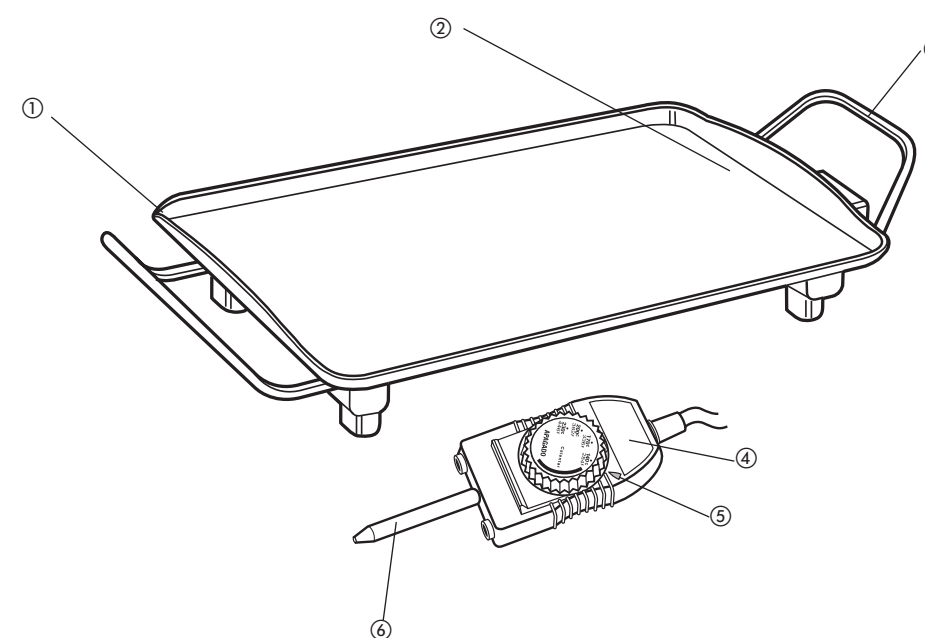
Download from Www.Somanuals.com. All Manuals Search And Download.

Este producto puede variar ligeramente del que aparece ilustrado.



1. Canal para la grasa
2. Superficie antiadherente para cocinar
3. Asas frías al tocar
4. Control de temperatura
5. Luz indicadora de funcionamiento
6. Contacto del control de temperatura

Product may vary slightly from what is illustrated.



1. Pouring spout
2. Nonstick cooking surface
3. Cool-touch handles
4. Temperature control
5. On indicator light
6. Removable probe

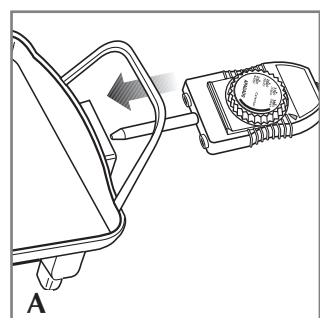
## Como usar

Este producto es para uso doméstico solamente.

**Precaución:** No sumerja la parrilla ni el contacto del control de temperatura en agua.

1. Lave la parrilla en agua tibia enjabonada. Enjuague y seque bien.

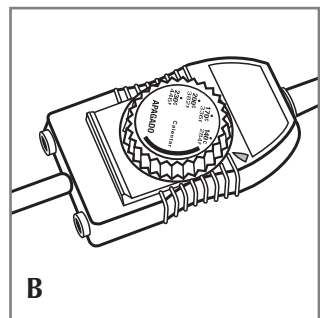
**Precaución:** El contacto del control de temperatura siempre debe permanecer seco antes de utilizarlo.



2. Enchufe el contacto del control de temperatura firmemente en el aparato (A).

**Precaución:** Asegúrese de enchufar el contacto del control de temperatura bien.

3. Enchufe la unidad a una toma de corriente.



4. Ajuste el control a la temperatura deseada o según la receta (B). La temperatura seleccionada debe alinearse con la luz indicadora de funcionamiento.

- La luz indicadora de funcionamiento se ilumina.
- Cuando la unidad alcanza la temperatura seleccionada, la luz se apaga.
- Mientras está cocinando, la luz se enciende y apaga, lo cual indica que se mantiene la temperatura seleccionada.

5. Cuando termine de cocinar, ajuste el control de temperatura a la posición de Calentar para conservar los alimentos calientes hasta servirlos.

6. Para llevar la parrilla a la mesa de servir, retire el contacto del control de temperatura. Siempre utilice un guante de cocina.

**Advertencia:** Tenga cuidado al retirar el control de temperatura ya que la parrilla se mantiene caliente por un tiempo.

7. Para cocinar o servir, utilice utensilios de plástico, de goma o de madera. Si utiliza utensilios de metal, tenga cuidado de no raspar el acabado antiadherente de la unidad.

## Cuidado y limpieza

La unidad no contiene piezas de utilidad para el consumidor. Para servicio, acuda a personal de asistencia calificado.

1. Desconecte la unidad de la toma de corriente, retire el contacto del control de temperatura y permita que la parrilla se ENFRÍE bien antes de lavarla. NO SUMERJA LA PARRILLA.
2. Limpie el control de temperatura con un paño humedecido. NO SUMERJA EL CONTACTO DEL CONTROL DE TEMPERATURA.
3. No utilice almohadillas de fibras metálicas ni limpiadores abrasivos sobre la superficie de cocinar para no estropear el acabado antiadherente. Para remover los alimentos adheridos a la superficie de cocinar, utilice un cepillo de cerdas plásticas o una almohadilla de nailón.

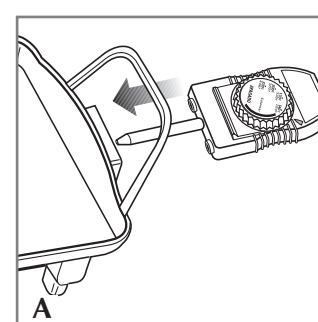
## How to Use

This appliance is for household use only.

**CAUTION:** Do not immerse the unit or the probe in water.

1. Wash griddle in warm, sudsy water. Rinse and dry thoroughly.

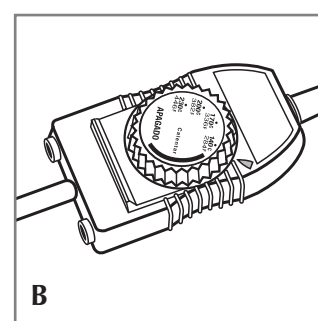
**CAUTION:** Probe must always be completely dry before use.



2. Insert the probe firmly into the socket (A).

**IMPORTANT:** Make sure the control is securely inserted.

3. Plug unit into an electrical outlet.



4. Turn temperature control to desired setting or according to your recipe (B). The desired temperature should line up with the indicator light.

**CAUTION:** Griddle surface is hot during use.

- The indicator light comes on to indicate the unit is heating.
- When the selected temperature is reached, the light goes off.
- During cooking the light will blink on and off indicating the temperature is maintained.

5. When finished cooking, set temperature control to Calentar (WARM) to keep food at serving temperature.

6. To take the griddle to the table for serving, remove the temperature control.

**CAUTION:** Be careful when removing the probe as the griddle might stay hot for a while. Always use a pot holder or an oven mitt.

7. Use plastic, rubber or wood utensils when cooking and serving. If using metal utensils, be careful not to scrape the nonstick finish.

## Free Manuals Download Website

<http://myh66.com>

<http://usermanuals.us>

<http://www.somanuals.com>

<http://www.4manuals.cc>

<http://www.manual-lib.com>

<http://www.404manual.com>

<http://www.luxmanual.com>

<http://aubethermostatmanual.com>

Golf course search by state

<http://golfingnear.com>

Email search by domain

<http://emailbydomain.com>

Auto manuals search

<http://auto.somanuals.com>

TV manuals search

<http://tv.somanuals.com>