

SAVE THIS USE AND CARE BOOK

LEASE ESTE INSTRUCTIVO ANTES DE USAR EL PRODUCTO



ProntyArepa™

Arepera ProntyArepa™ (Español)

Shellbaker Electric Griddle (English)



Household Products Limited
de México S. de R.L. de C.V.
1400W 120V~ 60 Hz

MEXICO

01-800-714-2503

<http://www.householdproductsinc.com>



AM100 Series

INSTRUCCIONES DE SEGURIDAD

Cuando se usan aparatos electrónicos, deben tomarse algunas precauciones incluyendo las siguientes:

■ **Por favor lea todas las instrucciones.**

- Para protegerse contra el riesgo de un choque eléctrico, no sumerja el cable, el enchufe, ni ninguna otra parte de esta unidad en agua ni en ningún otro líquido.
- Se requerirá la supervisión de un adulto cuando esta unidad sea usada cerca de los niños o por ellos mismos.
- Desconecte la unidad del tomacorriente cuando no esté en uso y antes de limpiarla. Permita que se enfríe por completo antes de limpiarla.
- No opere ningún aparato electrónico si el cable o el enchufe están dañados, si el aparato no funciona bien, si se ha dejado caer o si ha sufrido daño de cualquier naturaleza. Devuelva la unidad a un centro de servicio autorizado para que la examinen, reparen, o para que le ajusten cualquier falla mecánica o electrónica.
- El uso de accesorios no recomendados por el fabricante de la unidad puede causar lesiones personales.
- No coloque la unidad cerca de las paredes ni de los gabinetes, como tampoco cerca ni sobre cualquier superficie que pudiera dañarse a consecuencia de las temperaturas elevadas.
- No use a la intemperie.
- No permita que el cable cuelgue del borde de la mesa o del mostrador ni que entre en contacto con superficies calientes.
- No coloque la arepera sobre ni cerca de una hornilla de gas o eléctrica ni dentro de un horno caliente.
- Tome mucha precaución al mover una unidad que contenga aceite o cualquier otro líquido caliente.
- Para usar, enchufe el cable en una toma de corriente. Para desconectar, sujete el enchufe y retirelo del tomacorriente. No tire del cable.
- No use la arepera con otro fin más que para el que ha sido diseñada.
- No opere este aparato en presencia de gases explosivos y/o inflamables.
- Esta unidad ha sido diseñada únicamente para uso doméstico y no para uso comercial ni industrial.

CONSERVE ESTAS INSTRUCCIONES

ENCHUFE POLARIZADO

Es posible que esta unidad tenga un enchufe polarizado en el que un contacto es más ancho que el otro. Como medida de seguridad, el enchufe puede introducirse en la toma de corriente solamente en un sentido. Si el enchufe no se ajusta en su contacto, inviértalo. Si aún así no se ajusta, busque la ayuda de un electricista. **Por ningún punto trate de alterar esta medida de seguridad.**

EL CABLE ELECTRICO

El cable de esta unidad fue seleccionado a fin de reducir la posibilidad de que alguien se enrede o se tropiece en él, a diferencia de un cable más largo. De ser necesario un cable más largo, úsese un cable de extensión inscrito por UL (Underwriters Laboratories) o por una agencia apropiada, un cable de extensión

calificado para no menos de 15 amperes y 120 volts. Cuando se use un cable más largo asegúrese de que no interfiera con el área de trabajo ni que cuelgue para evitar que alguien la jale o se tropiece. Maneje el cable con cuidado para mayor vida útil; no tire de él ni lo lastime de las uniones con la unidad y el enchufe.

TORNILLOS DE SEGURIDAD

Esta unidad viene equipada con tornillos de seguridad para evitar que se le remuevan las cubiertas. Con el fin de reducir el riesgo de incendio, o choque eléctrico, **no trate de retirar las cubiertas.** La unidad no contiene en su interior partes que requieren mantenimiento. Cualquier reparación deberá ser efectuada únicamente por personal de servicio autorizado.

IMPORTANT SAFEGUARDS

When using electrical appliances, basic safety precautions should always be followed, including the following:

Read all instructions.

- Do not touch hot surfaces. Use handles or knobs.
- To protect against a risk of electric shock, do not immerse cord, plug, or any other part of this appliance in water or other liquid.
- Close supervision is necessary when any appliance is used by or near children.
- Unplug from outlet when not in use and before cleaning. Allow to cool before cleaning.
- Do not operate any appliance with a damaged cord or plug or after the appliance malfunctions or has been damaged in any manner. Return the appliance to an authorized service facility for examination, repair, or electrical or mechanical adjustment.
- The use of attachments not recommended by the appliance manufacturer may cause injuries.
- Do not place unit close to walls or cabinets or on or near any surface that could be damaged by high temperatures.
- Do not use outdoors.
- Do not allow cord to touch hot surfaces or hang over the edge of table or counter.
- Do not place on or near a hot gas or electric burner or in a heated oven.
- Use extreme caution when moving an appliance containing hot oil or other hot liquids.
- To use, plug cord into electrical outlet. To disconnect, grasp plug and remove from outlet. Do not yank on cord.
- Do not use electric griddle for other than intended use.
- Do not operate in the presence of explosive and/or flammable fumes.
- This product is intended for household use only and not for commercial or industrial use.

SAVE THESE INSTRUCTIONS

POLARIZED PLUG

This appliance may have a polarized plug — one blade is wider than the other. To reduce the risk of electric shock, this plug will fit into a polarized outlet only one way. If the plug does not fit fully into the outlet, reverse it. If it still does not fit, contact a qualified electrician. Do not attempt to defeat this safety feature by modifying the plug in any way.

ELECTRICAL CORD

The cord of this appliance was selected to reduce the possibility of tangling in or tripping over a longer cord. If more length is needed, use an Underwriters Laboratories (UL)-Listed or appropriate agency-

approved extension cord rated no less than 15-amperes and 120 volts. When using an extension cord, do not let it drape over the working area or dangle where someone could accidentally trip over it. Handle cord carefully for longer life; avoid jerking or straining it at outlet and appliance connections.

TAMPER-RESISTANT SCREWS

This appliance is equipped with tamper-resistant screws to prevent removal of the covers. To reduce the risk of fire or electric shock, **do not attempt to remove the covers**. There are no user serviceable parts inside. Repair should be done only by authorized service personnel.

UN AÑO COMPLETO DE GARANTÍA

Household Products garantiza este producto contra cualquier defecto originado por fallas en los materiales o en la mano de obra por un período de un año a partir de la fecha original de compra. Esta garantía no incluye daños al producto ocasionados por accidentes, mal uso, ni como resultado de reparaciones efectuadas por personas no autorizadas. Si el producto resulta con defectos dentro del período de garantía, conforme sea necesario, lo repararemos o reemplazaremos libre de cargo. Para que esta garantía sea válida debe presentar el producto con su recibo de compra y la tarjeta de garantía. Esta garantía le otorga derechos específicos, y usted podría tener otros que pueden variar en su país. Si tiene alguna pregunta, comuníquese con una sucursal o centro de servicio más cercano autorizado por Black & Decker.

FULL ONE-YEAR WARRANTY

Household Products warrants this product against any defects that are due to faulty material or workmanship for a one-year period after the original date of consumer purchase. This warranty does not include damage to the product resulting from accident or misuse, or repairs performed by non-authorized repair shops. If the product should become defective within the warranty period, we will repair it or elect to replace it free of charge. To honor this warranty, the product with the corresponding registration card and/or receipt/proof of purchase are required. This warranty gives you specific legal rights and you may also have other rights which vary from state to state or province to province. For answers to any questions, contact your nearest Black & Decker Company-Owned or Authorized Household Appliance Service Center.

Favor consultar la dirección de su servicentro más cercano.
For the nearest service center, please see the appropriate address below.

COLOMBIA

Carretera 38 No. 166-64
Santa Fe de Bogotá
Tel: 571-677-7496

VENEZUELA

Centro Herramientas PLC
Av. Municipal entre calles San Francisco y Maneiro,
Edificio Renny, Planta Baja
Puerto La Cruz, Anzoátegui
Tel: 081-675271

Tecnología y Servicio
Calle Carabobo Sur,
Sector No. 92, Santa Rosa
Maracay, Aragua
Tel: 043-531864 / 225187

Tecnología y Servicio
Av. La Victoria, C.C. La Victoria,
Local 1-8
La Victoria, Aragua
Tel: 044-222373 / 225187

Misas "Los Repuestos del Hogar"
Carretera El Palmar,
C.C. Falcón, Local 10
Puerto Ordaz, Bolívar
Tel: 086-228415

Frank Herramientas
Carretera El Pao,
Al lado de la Disip. Puerto Ordaz
Puerto Ordaz, Bolívar
Fax: 086-513185

Misas "Los Repuestos del Hogar"
Calle Ramírez, No. 17
San Félix, Bolívar
Tel: 086-41569

Tecnología y Servicio
C.C. Plaza, Local 29M
Calle Plaza Los Muelles
Puerto Cabello, Carabobo
Tel: 042-617305/620955

Tecnología y Servicio
C.C. Las Industrias,
Av. Michelena con calle Norte 1
Valencia, Carabobo
Tel: 041-345783/345873/
321107/343105

Servicio Rogoca III C.A.
Av. Roosevelt No.15 entre
Av. Luis Razetti
y calle Real del Prado de María
Caracas, D.F.
Tel: 02-6321961/634510

Servicio B Y C 97 C.A.
Calle Las Flores, entre
Av. Libertador y Av.
Francisco Solano,
diagonal al Banco Canaria
Edificio La Casa del Agricultor,
Oficina B. Sabana Grande
Caracas, D.F.
Tel: 02-7615092/0966

Ferretería Ferrefonte C.A.
Centro Comercial Los Ruices
P.B. los Ruices
Caracas, D.F.
Tel: 02-234-0415

Cerrajería Stabia
Av. Las Ciencias, Qta. Nazareno,
Local 2 Los Chaguaramos frente
al Banco de Venezuela
Caracas, D.F.
Tel: 02-661-3758/661-7328

Tecno Herramientas
Rickel VI SRL
Calle ciega Madariaga,
Av. Guzmán Blanco final de la
Urbanización Los Laureles
Caracas, D.F.
Tel: 02-482-3158

Edificio. Xerox, Piso 6
Av. Libertador,
Urbanización Bello Campo,
Caracas, D.F.
Tel: 582-2670590

Tecnología y Herramientas
Punto Fijo
Calle Zamora entre México y
Bolívar, No. 21-187
Punto Fijo, Falcón
Tel: 069-469983

2B, Industria & Taller C.A.
Av. Libertador con calle 30,
diagonal al Ipasme
Barquisimeto, Lara
Tel: 051-7-6152

Electrodomar
Calle Luis Castros entre
Velázquez y San Nicolás
a una cuadra del
cementerio nuevo
Porlamar, Nueva Esparta
Tel: 095-637898

Servi2000
Av. 8 Esquina 35 C.C.
Merecure Local 1
Acarigua, Portuguesa
Tel: 055-214187

Blackfer
Av.8 Sta. Rita con calle 66a,
No. 66-64, Edif. Blackfer
Maracaibo, Zulia
Tel: 061-921055/920805

Hequizulia
Av. Principal La Pomona,
C.C. COOK, Local No. 3
Maracaibo, Zulia
Tel: 061-234264/235606

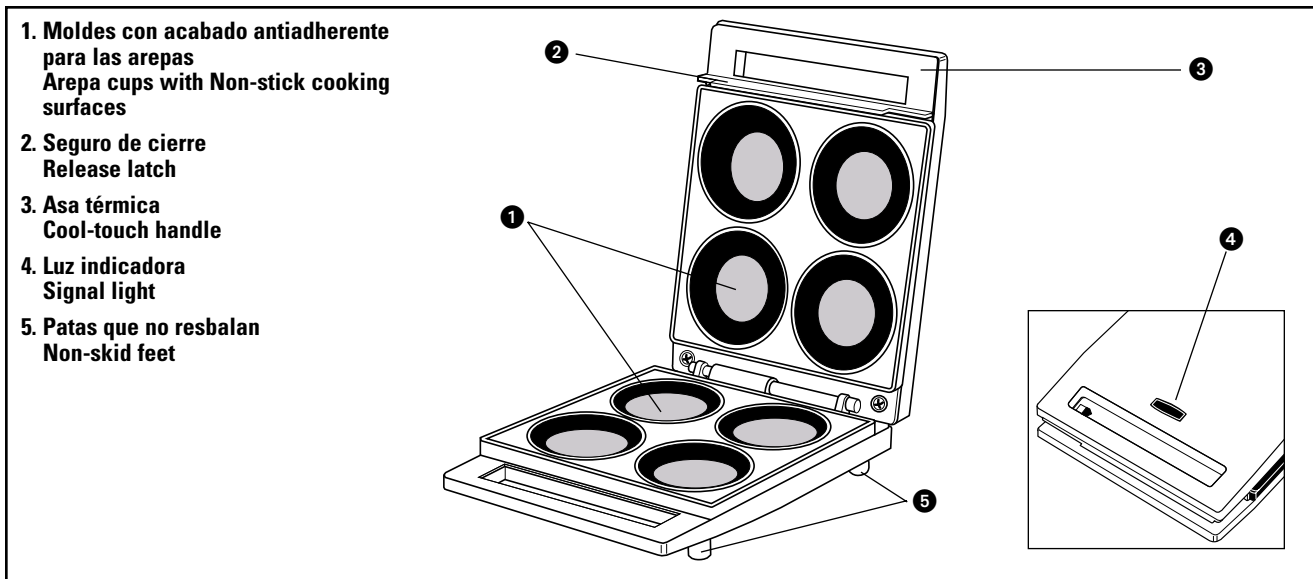
Blackfer
Calle Bermúdez entre
Bolívar y Vargas,
C.C. San Marcos, Local No. 3
Ciudad Ojeda, Zulia
Tel: 065-313820/311403



NOM Approved
Copyright © 1999 Household Products, Inc.
Pub. No.175461-00-RV00
Product made in People's Republic of China
Printed in People's Republic of China

* **BLACK & DECKER** is a trademark of The Black & Decker Corporation, Towson, Maryland, USA
*Marca registrada de The Black & Decker Corporation, Towson, Maryland, E.U.

Aprobado por NOM
IMPORTADOR – Household Products Limited de México S. de R.L. de C.V.
Acceso III No. 26 Fracc. Industrial B. Juárez
C.P. 76120, Querétaro, QRO. Teléfono: (42) 11-7800
Hecho en la República Popular China
Impreso en la República Popular China



- Moldes con acabado antiadherente para las arepas**
Arepa cups with Non-stick cooking surfaces
- Seguro de cierre**
Release latch
- Asa térmica**
Cool-touch handle
- Luz indicadora**
Signal light
- Patas que no resbalan**
Non-skid feet

Como usar – Español

ANTES DE USAR POR PRIMERA VEZ

- Para abrir la unidad, oprima el seguro de cierre y levante el asa. La parte superior debe descansar en posición vertical (consulte la ilustración).
- IMPORTANTE:** Antes de usar la unidad por primera vez, prepare las superficies de cocina con una ligera capa de aceite de cocina. No use rociadores antiadherentes para cocinar. Pase el aceite sobre las superficies de cocina con una brocha o con una toalla de papel. Limpie el exceso de aceite con papel toalla.
- Después de acondicionar las superficies de cocina, límpielas bien con una esponja húmeda o con un paño. **NO SUMERJA** la unidad ni permita que corra el agua directamente sobre las superficies para cocinar. Seque la unidad por encima con un paño o con papel de toalla.

PREPARACION DE LAS AREPAS

- Antes de precalentar la arepera para usarla por primera vez, prepare tanto la superficie de cocina superior como la inferior (consulte “Antes de usar por primera vez”).
- Cierre la tapa y enchufe el cable a una toma de corriente standard. Se iluminará la luz indicadora (A) como señal de que la unidad se está calentando. Prepare la masa de las arepas mientras se calienta la unidad (consulte “Receta de la masa para las arepas”). Una vez que se apague la luz indicadora (al cabo de unos 5 minutos), la unidad estará lista para usarse.
- Con las palmas de las manos, forme bolas redondas con la masa. El tamaño de las arepas puede variar entre grandes y pequeñas para niños o adultos. Coloque una bola de masa en cada molde y cierre la tapa. Asegúrese de que la unidad cierre bien. Pueden prepararse 4 arepas a la vez.

- La luz indicadora se enciende y se apaga durante el ciclo de cocción para indicar que la unidad está manteniendo la temperatura óptima. Mantenga las manos alejadas de la unidad para evitar quemaduras ocasionadas por cualquier escape de vapor. El tiempo de cocción es de 5-7 minutos dependiendo del tamaño de las arepas. Evite abrir la unidad mientras prepara las arepas para que no se peguen y puedan cocinarse en forma pareja.
- Abra la tapa y con cuidado retire las arepas con una espátula plástica o de madera. Tenga cuidado de no dañar el acabado antiadherente de las superficies de cocina. Si las arepas comienzan a pegarse, aplique un poco más de aceite a las superficies de cocina. Mantenga la tapa de la arepera cerrada entre la preparación de una tanda y otra a fin de preservar el calor.
- Una vez que termine de preparar las arepas, desconecte la unidad, ábrala, y permita que se enfríe por completo antes de limpiarla. Las arepas pueden separarse con un tenedor para agregárseles rellenos al gusto, tales como de huevo, atún, jamón, camarones, pollo, aguacate, queso, carne molida cocinada, frijoles ¡y más! (Consulte “Recetas de rellenos para las arepas”)

RECETA PARA LA MASA DE LAS AREPAS

- Vierta 2½ tazas de agua tibia en un tazón y agregue 1 cucharadita de sal o al gusto.
- Despacio agregue 2 tazas de harina de maíz precocida de la marca P.A.N. Amase con las manos. Con las palmas de las manos forme las bolas para las arepas.
- Como variante y/o sabor, puede agregársele a la masa queso, condimentos, o bien, unas gotas de aceite.

Cuidado y limpieza

- Asegúrese de que la unidad esté desconectada y FRIA por completo antes de limpiarla. Limpie las superficies para cocinar con una esponja o con un paño humedecido. **NO SUMERJA LA UNIDAD** ni permita que le corra agua directamente a las superficies de cocina.
- No use almohadillas de fibras metálicas ni otros limpiadores abrasivos en las superficies de cocina ya que pueden dañarles el acabado antiadherente. Para remover los alimentos adheridos, use un cepillo de cerdas plásticas o una almohadilla de nailon. Asegúrese de limpiar el asa después de cada uso.

- Limpie las superficies externas con una esponja o con un paño humedecido y séquelas bien con un paño suave. No use agentes limpiadores fuertes o abrasivos ni cloro que puedan manchar o rayar las superficies externas. Nunca rocíe ni aplique limpiadores directamente a la unidad; en vez, aplíquelos a un paño y frótelos.

ALMACENAMIENTO DE LA UNIDAD

Esta arepera ha sido diseñada para almacenarse verticalmente. Enrolle el cable y sujételo. Almacene la unidad en un estante, mostrador, o en un gabinete (B).

Recetas de rellenos para las arepas

RELLENO DE CARNE MOLIDA

- | | |
|------------------------------------|-----------------------------------|
| 3 tomates bien picados | 2 cucharadas de agua |
| 1 cebolla grande partida en cuatro | 1 cucharadita de sal |
| 1 pimentón bien picado | ½ cucharadita de comino |
| 2 ajíes dulces bien picados | 1 kilo (2.2 lbs.) de carne molida |
| 3 dientes de ajo desechos | 1 cucharada de vino blanco |

Combine en un procesador de alimentos o en la licuadora los tomates bien picados, la cebolla, el pimentón y los ajíes, el ajo, el agua, la sal y el comino. Licúe o procese hasta obtener una mezcla suave. Dore ligeramente la carne en un sartén y vierta el exceso de grasa. Agregue la mezcla de los vegetales a la carne y separe la carne con un tenedor hasta quedar dorada y desmoronada. Agregue el vino. Cocine a fuego lento por unos 8 minutos o hasta que casi todos los jugos se evaporen. La mezcla no debe de secarse. Retírela del fuego.

RELLENO DE ATUN

- | | |
|--------------------------------|--------------------------------------------|
| ½ taza de cebolla bien picada | ½ cucharadita de comino |
| ½ taza de pimentón bien picado | ½ cucharadita de salsa inglesa |
| ½ taza de tomate bien picado | 1 lata de atún de 184g (6½ oz.), escurrida |
| 2 cucharaditas de aceite | |
| 1 cucharadita de sal | |

Saltee en el aceite la cebolla, el pimentón, y los tomates. Agregue la sal, el comino, y la salsa inglesa. Mezcle el atún con los vegetales y cocínelo a fuego medio por unos 3 minutos.

RELLENO DE POLLO

- | | |
|---------------------------------------------|---------------------------------------------|
| ½ taza de cebolla bien picada | ½ taza de vino dulce |
| ½ taza de pimentón bien picado | 1 cucharadita de sal |
| ½ taza de ajo bien picado | 1 cucharadita de azúcar |
| 1 taza de tomates bien picados | 1 cucharadita de salsa inglesa |
| ¼ taza de aceite | 3 cucharadas de aceitunas rellenas, picadas |
| 1 kilo (2.2 lbs.) de pollo horneado o asado | 3 cucharadas de pasas |
| ½ taza de agua | |

Saltee en el aceite la cebolla, el pimentón, el ajo y los tomates. Agregue el pollo desmenuzado y cortado en trozos bien pequeños. Mezcle el agua, el vino, la sal, el azúcar, la salsa inglesa, y cocine a fuego lento por 10 minutos. Agregue las pasas y las aceitunas y cocine 5 minutos más.

“PERICO” (RELLENO DE HUEVO Y VEGETALES)

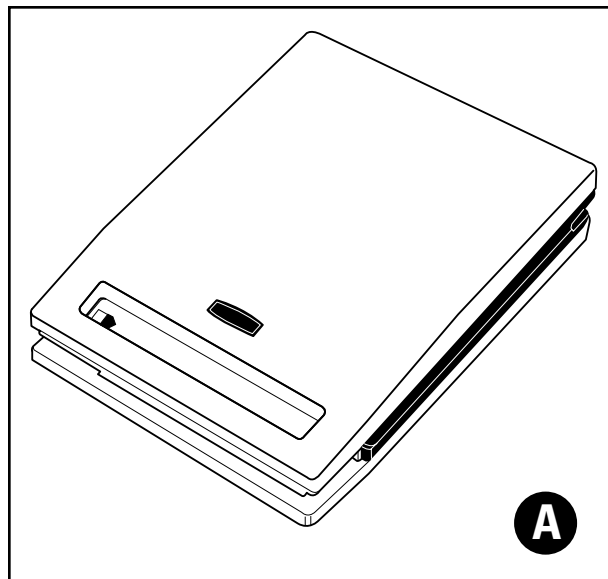
- | | |
|----------------------------|-----------------------|
| 1 cebolla picada bien fina | 1 cucharadita de sal |
| 3 cucharadas de aceite | 4 huevos, separados |
| 3 tomates bien picados | 3 cucharadas de leche |

Saltee la cebolla en el aceite. Agregue los tomates y la sal. Cocine de 2 a 3 minutos. En un tazón o en una taza de medir, mezcle las yemas de huevo con la leche. Bata las claras a punto de nieve y únalas a las yemas. Agregue el huevo a los vegetales y mézclelos bien. La consistencia del relleno debe ser suave.

¿Necesita ayuda?

Cualquier servicio de ser necesario, deberá realizarse por un centro de servicio autorizado o propio de Black & Decker. Puede encontrar el centro de servicio más cercano a usted, buscando en las páginas amarillas de la guía telefónica.

Si envía por correo la arepera, empáquela con cuidado en un cartón resistente con suficiente material de empaque para evitar cualquier daño. Por favor incluya una nota para nuestro centro de servicio describiendo el problema. No se olvide de anotar su dirección y su número telefónico. Para su propia protección le sugerimos enviar el paquete asegurado.



How To Use – English

BEFORE FIRST USE

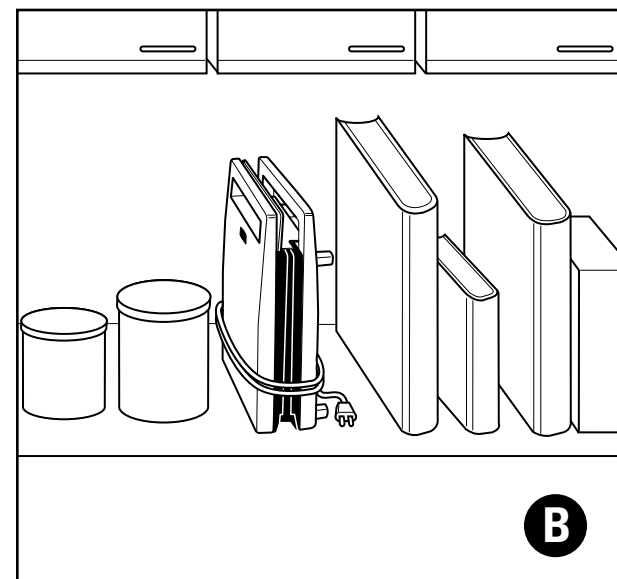
- Open the unit by squeezing the Release Latch and lifting the Handle. The top section will rest in a vertical position (See Call Out).
- IMPORTANT:** Condition the non-stick cooking surfaces with a light coating of cooking oil before first use. Do not use non-stick cooking spray. Brush the oil onto the cooking surfaces or wipe on with a paper towel. Be sure to coat the cooking surfaces. Wipe off excess oil with paper towels.
- After conditioning, clean the cooking surfaces thoroughly by wiping with a damp sponge or cloth. **DO NOT IMMERSE** the unit and do not run water directly onto the cooking surfaces. Dry the surface with a cloth or paper towel.

BAKING AREPAS

- Before pre-heating for first use, condition both the upper and lower cooking surfaces (See “Before First Use”).
- Close the lid and plug the cord into a standard electrical outlet. The Signal Light (A) will come on to indicate the unit is heating. Use the pre-heat time to prepare your dough (see “Arepa Dough Recipe.”) When the Signal Light goes out (after about 5 minutes), the unit is ready to use.
- With the palms of your hands, roll some dough into round balls. You may make varying sized arepas from small to large for children or adults. Place one ball of dough in each Arepa Cup and close the top. Be sure it latches shut. You can make 4 arepas at a time.

Care and Cleaning

- Be sure the unit is unplugged and completely COOL before cleaning. Wipe the cooking surfaces with a damp sponge or cloth. **DO NOT IMMERSE THE UNIT** nor run water directly onto the cooking surface.
- Do not use steel wool pads or other abrasive cleaners on the cooking surfaces as they may damage the non-stick coating. To remove cooked-on food, use a plastic bristle brush or nylon mesh pad. Be sure to clean the handle after each use.
- Clean the outside surfaces by wiping with a damp or



soapy sponge or cloth. Dry thoroughly with a soft cloth. Do not use harsh or abrasive cleaners or bleach that may scratch or mar the exterior surfaces. Never spray or apply cleaners directly to the unit; instead, apply cleaner to a cloth and rub it on.

STORING THE UNIT

For compact storage, this arepa maker is designed to stand vertically. Wrap the cord in folds and secure with a twist tie. Stand the unit on a shelf, counter, or in a cabinet (B).

Filling Recipes

GROUND MEAT FILLING

- | | |
|---------------------------------|-----------------------------------|
| 2.2 lbs. (1Kg) ground meat | 3 crushed garlic cloves |
| 3 tomatoes, finely chopped | 1 teaspoon salt |
| 1 large onion | 1 tablespoon Worcestershire sauce |
| 1 red pepper, finely chopped | ½ teaspoon cumin |
| 2 green peppers, finely chopped | 1 teaspoon food coloring |

Blend the first 5 ingredients in an electric blender along with 2 tablespoons of water. Add this mixture to the ground meat. Add the salt, food coloring, cumin and Worcestershire sauce. Cook until most if not all liquid has evaporated.

TUNA FILLING

- | | |
|------------------------------------------------------|---------------------------------|
| 1 medium 6½ oz (184g) can tuna | 1 teaspoon salt |
| ½ cup finely chopped onion, red pepper, and tomatoes | ½ teaspoon Worcestershire sauce |
| | ½ teaspoon cumin |
| | 2 teaspoons oil |

Fry the vegetables in the oil and add the salt, Worcestershire sauce, and cumin. Separate tuna, add to fried mixture, and cook at medium heat for 3 minutes.

CHICKEN FILLING

- | | |
|---------------------------------------------|---------------------------------------------|
| 2.2 lbs. (1Kg) chicken (baked or roasted) | ½ cup water |
| ½ cup finely chopped red pepper, and garlic | 1 teaspoon salt |
| 1 cup finely chopped tomatoes | 1 teaspoon sugar |
| ¼ cup oil | 1 teaspoon Worcestershire sauce |
| ½ cup sweet wine | 3 tablespoons raisins |
| | 3 tablespoons stuffed green olives, chopped |

Fry onion, red pepper and garlic in the oil. Add chicken, finely shredded or cut into tiny pieces. Mix, adding water, salt, Worcestershire sauce, wine, sugar, and simmer on low for 10 minutes. Finally, add the raisins and olives and cook for an extra 5 minutes.

PERICO (EGG AND VEGETABLE FILLING)

- | | |
|---------------------------|--------------------|
| 4 eggs | 3 tablespoons oil |
| 3 finely chopped tomatoes | 3 tablespoons milk |
| 1 finely chopped onion | 1 teaspoon salt |

Fry the onion in the oil and add tomatoes and salt. Cook for 2 to 3 minutes. Beat egg whites to form peaks, fold with egg yolks and add to the fried vegetables. Add milk and stir thoroughly. This filling should not be dry.

Need Help?

Service, if necessary, must be performed by a Black & Decker Company-Owned or Authorized Household Appliance Service Center. The Service Center nearest you can be found in the yellow pages of your phone book under “Appliances – Small.”

If mailing or shipping your unit, pack it carefully in a sturdy carton with enough packing material to prevent damage. Include a note describing the problem to our Service Center and be sure to give your return address. We also suggest that you insure the package for your protection.

Free Manuals Download Website

<http://myh66.com>

<http://usermanuals.us>

<http://www.somanuals.com>

<http://www.4manuals.cc>

<http://www.manual-lib.com>

<http://www.404manual.com>

<http://www.luxmanual.com>

<http://aubethermostatmanual.com>

Golf course search by state

<http://golfingnear.com>

Email search by domain

<http://emailbydomain.com>

Auto manuals search

<http://auto.somanuals.com>

TV manuals search

<http://tv.somanuals.com>