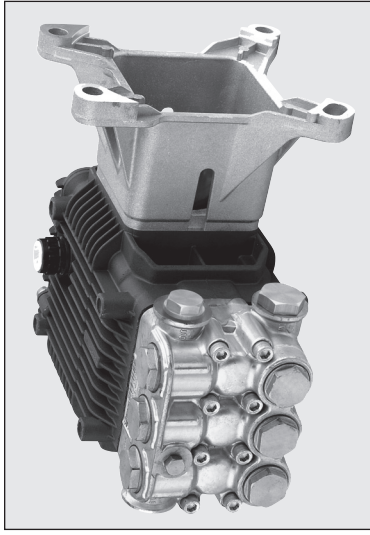




ANNOVI REVERBERI
The Power of Experience

ANNOVI REVERBERI S.p.A.
Via M. L. King, 3 - 41100 Modena (Italy)
Tel. (+39) 059.414.411 - Telefax (+39) 059.253.505
E - Mail: industria@annovireverberi.it

Pump type
Type de pompe
Pumpetyp
Tipo de bomba
Tipo pompa
SXMV version D



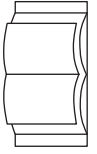
TECHNICAL DATA / DONNEES TECHNIQUES / TECHNISCHE ANGABEN
CARACTERISTICAS TECNICAS / CARATTERISTICHE TECNICHE

PUMP TYPE TYPE DE POMPE PUMPETYP TIPO DE BOMBA TIPO POMPA	CAPACITY DEBIT LEISTUNG CAUDAL PORTATA		PRESSURE PRESSION DRUCK PRESION PRESSIONE		POWER PUISSANCE KRAFT POTENCIA POTENZA		RPM TOURS/1' U.P.M. REVOLUCIONES/1' N° GIRI/1'	WEIGHT POIDS GEWICHT PESO PESO
	l/min	gpm (US)	bar	psi	HP	kW		
SXMV 3 G35 D	11,4	3	240	3500	7,5	5,5	3400	6,5
SXMV 3.5 G35 D	13,2	3,5	240	3500	8,5	6,2	3400	6,5
SXMV 4 G35 D	15,1	4	240	3500	10	7,5	3400	6,5



ATTENTION:
ATTENCIÓN:
ACHTUNG:
ATTENZIONE:

- This manual must be read before beginning installation of the unit.
- Ce livret doit être lu avant d'installer et d'employer le produit.
- Das vorliegende Handbuch ist vor der Installation und dem Gebrauch des Produkts aufmerksam zu lesen.
- Este manual debe ser leído antes de proceder a la instalación y uso del producto.
- Il presente libretto va letto prima di procedere all'installazione ed uso del prodotto.

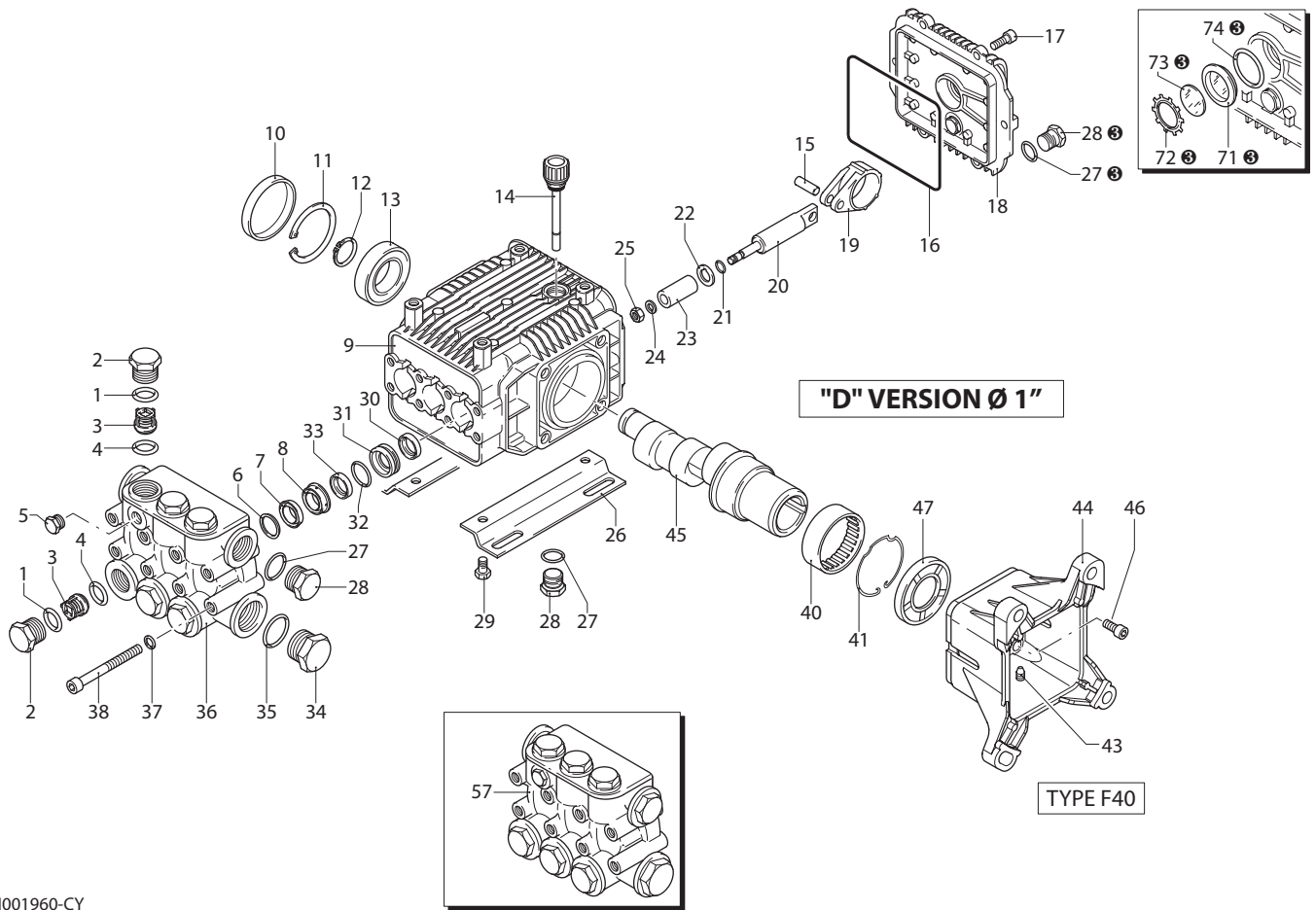


SXMV

VERSION **D**

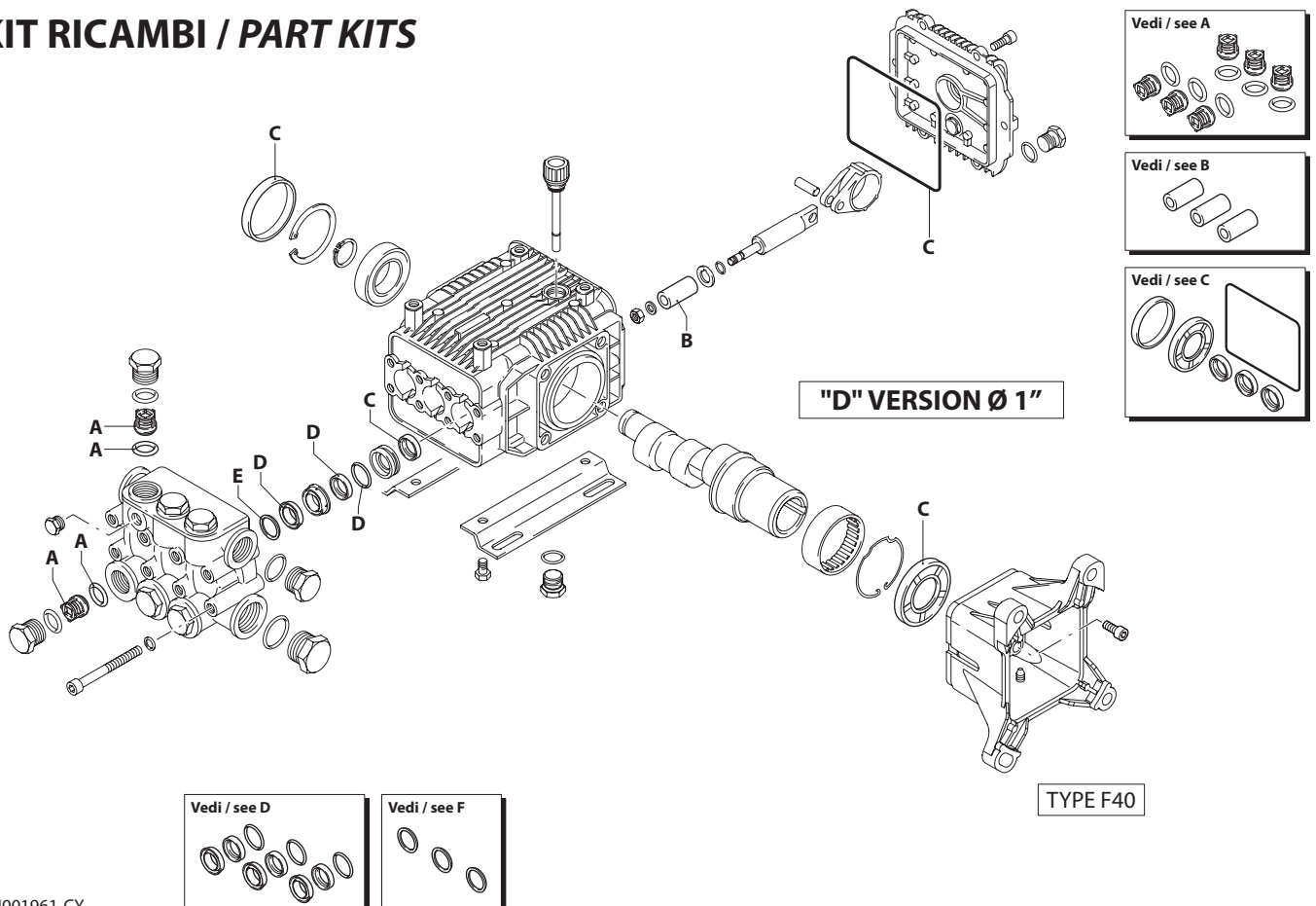
3400_{rpm}

Ø 1"



UN001960-CY

KIT RICAMBI / PART KITS



UN001961-CY

Pos.	Cod. Part n°	Denominazione	Description	Q.tà Q.ty	Note Vedi / See	Pos.	Cod. Part n°	Denominazione	Description	Q.tà Q.ty	Note Vedi / See
1	960160	OR Ø 17,86x2,62	O-Ring	6		45	1780340	Albero eccentrico	Crank shaft	1	○
2	1260162	Tappo valvola	Plug	6	C=50 Nm		1780330	Albero eccentrico	Crank shaft	1	■
3	1269050	Valvola completa	Complete valve	6			1780920	Albero eccentrico	Crank shaft	1	▲
4	880830	OR Ø 15,54x2,62	O-Ring	6		46	180030	Vite TCEI M 8x20	Screw	4	C=24.5 Nm
5	620301	Tappo 1/8" G conico	Plug	1		47	480671	Anello tenuta	Seal	1	
6	1780130	Anello appoggio	Support ring	3		57	1789209	Prem. testa pompa	Pump head pre-ass.	1	
7	1260130	Guarnizione	Gasket	3		71	1260250	Livello olio	Oil indicator	1	⊕
8	1780090	Guida pistone	Piston guide	3		72	1260430	Anello elastico	Snap ring	1	⊕
9	1780010	Corpo pompa	Pump body	1		73	1780690	Disco di contrasto	Disc	1	⊕
10	1266740	Cappellotto chiusura	Cap	1		74	1140450	OR Ø 20,24x2,62	O-Ring	1	⊕
11	1260790	Anello seeger Øi 52	Circlip	1							
12	1780550	Anello elastico	Snap ring	1							
13	1780490	Cuscinetto	Bearing	1							
14	880130	Tappo olio	Oil cap	1							
15	1780050	Spinotto	Piston pin	3							
16	1780510	OR Ø 106x3	O-Ring	1							
17	1200430	Vite TCEI M 6x16	Screw	6	C=10 Nm						
18	1789010	Coperchio completo	Complete cover	1							
19	1780710	Biella	Con rod	3							
20	1780060	Pistone di guida	Guiding piston	3							
21	480480	OR Ø 4,48x1,78	O-Ring	3							
22	1260091	Disco separatore	Spacer disc	3							
23	1780070	Pistone	Piston	3							
24	1260100	Rondella pistone	Piston washer	3							
25	1260110	Dado M 8	Nut	3	C=10 Nm						
26	1380141	Piede	Base	2	Optional						
27	740290	OR Ø 14x1,78	O-Ring	3	⊕						
28	1980740	Tappo 3/8" G Ottone	3/8" G plug	3	⊕ C=20 Nm						
29	1260470	Vite TE M 8x10	Screw	4	Optional						
30	1260460	Anello tenuta	Seal	3							
31	1780100	Guida pistone post.	Rear piston guide	3							
32	770260	OR Ø 23,52x1,78	O-Ring	3							
33	1260440	Guarnizione	Gasket	3							
34	820361	Tappo 1/2" G	Plug	1	Ottone/Brass						
35	180101	OR Ø 17,5x2	O-Ring	1							
36	1781060	Testa	Head	1							
37	1381550	Rondella	Washer	8							
38	1322730	Vite TCEI M 6x60	Screw	8							
40	1321190	Cuscinetto	Bearing	1							
41	1321080	Anello elastico	Snap ring	1							
43	820440	Grano M 6	Grub screw	1							
44	2760290	Flangia mot.scoppio	Gas engine flange	1	Type F 40						

KIT RICAMBI - PART KITS

A=KIT 1864 valvole valves		B=KIT 2739 pistoni pistons		C=KIT 2787 tenute olio oil seals		D=KIT 2741 tenute acqua water seals	
Pos.	Q.ty	Pos.	Q.ty	Pos.	Q.ty	Pos.	Q.ty
3	6	23	3	10	1	7	3
4	6			16	1	32	3
				30	3	33	3
				47	1		

F=KIT 2740 anelli appoggio support rings							
Pos.	Q.ty	Pos.	Q.ty	Pos.	Q.ty	Pos.	Q.ty
6	3						

SIMBOLOGIA - SYMBOLS

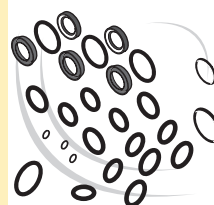
○ Per / For SXMV 3 G35 ▲ Per / For SXMV 3.5 G35 ■ Per / For SXMV 4 G35

C = Coppia serraggio (Tolleranza +0 / -10% Nm)

C = Torque wrench (Allowance +0 / -10% Nm)

⊕ Compreso nel cod. 1789010 / Part of part n° 1789010

PARTI SPECIALI IN VITON SPECIAL PARTS



Cod. Part n°	Denominazione Description	Q.tà Q.ty
2776	Tenute acqua/Water seals ø 15	1

GB TORQUE WRENCH SETTINGS

For the torque wrench see spare parts page list.

LUBRICATION

Before starting the pump, check the oil level in the pump. 0,42 kg of "AGIP GAMMA 30" is to be used. Change the oil after the first 50 working hours and then after every 500 working hours.

F COUPLES DE SERRAGE

Pour les couples de serrage voir liste page rechanges.

LUBRIFICATION

Avant la mise en service de la pompe s'assurer que l'huile dans le carter soit à son juste niveau. L'huile à utiliser est "AGIP GAMMA 30" 0,42 kg. Changer l'huile après les premières 50 heures de fonctionnement et successivement toutes les 500 heures de travail.

D ANZUGSMOMENTE

Für Anzugsmomente siehe Ersatzteilliste.

SCHMIERUNG

Vor der Inbetriebnahme der Pumpe Ölstand im Kurbelgehäuse überprüfen. Zur Ölfüllung 0,42 kg "AGIP GAMMA 30" verwenden. Ölwechsel nach den ersten 50 Betriebsstunden und dann alle 500 Betriebsstunden vornehmen.

E PARES DE TORSION

Para los pares de torsión ver la lista pagina repuestos.

LUBRICACION

Antes de poner en funcionamiento la bomba asegurarse que el nivel de aceite en el carter sea justo. El aceite que debe utilizarse es "AGIP GAMMA 30" en la cantidad de 0,42 kg. Cambiar el aceite después de las primeras 50 horas de funcionamiento y sucesivamente cada 500 horas de trabajo.

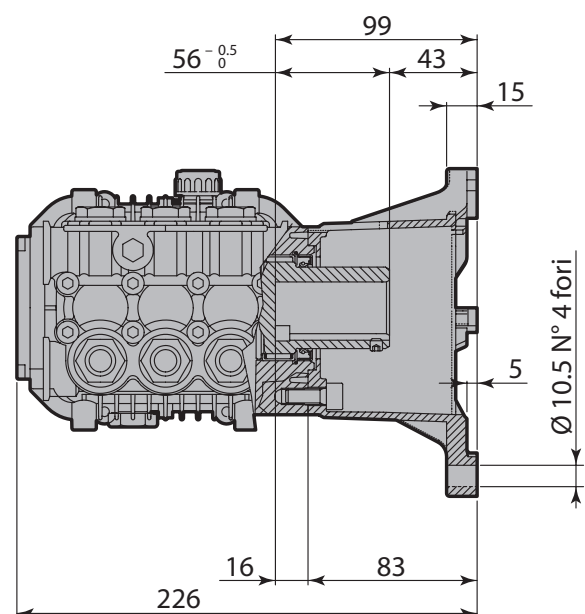
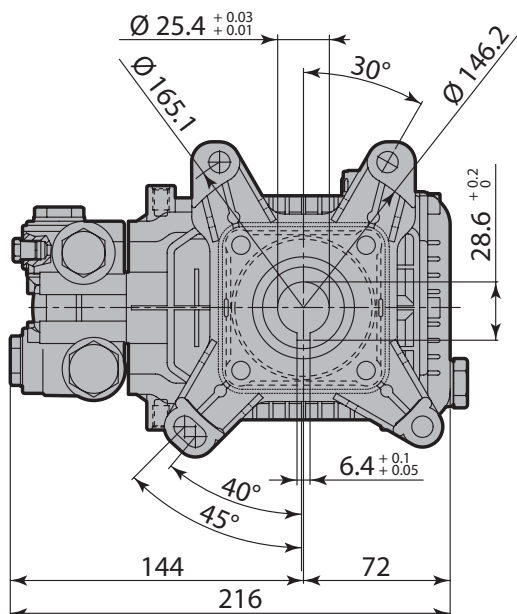
I COPPIE DI SERRAGGIO

Per le coppie di serraggio vedere distinta pagina ricambi.

LUBRIFICAZIONE

Prima dell'avviamento della pompa assicurarsi che l'olio nel carter sia al giusto livello. L'olio da usare è "AGIP GAMMA 30" nella quantità di 0,42 kg. Sostituire l'olio dopo le prime 50 ore di funzionamento e successivamente ogni 500 ore di lavoro.

DIMENSIONS / DIMENSIONES / ABMESSUNGEN / DIMENSIONES / DIMENSIONI



Free Manuals Download Website

<http://myh66.com>

<http://usermanuals.us>

<http://www.somanuals.com>

<http://www.4manuals.cc>

<http://www.manual-lib.com>

<http://www.404manual.com>

<http://www.luxmanual.com>

<http://aubethermostatmanual.com>

Golf course search by state

<http://golfingnear.com>

Email search by domain

<http://emailbydomain.com>

Auto manuals search

<http://auto.somanuals.com>

TV manuals search

<http://tv.somanuals.com>