



ControlCenter™

ADCC0200

ADCC0300

Keyboard Installation and Operation Instructions

Notice

The information in this manual was current when published. The manufacturer reserves the right to revise and improve its products. All specifications are therefore subject to change without notice.

Copyright

Under copyright laws, the contents of this manual may not be copied, photocopied, reproduced, translated or reduced to any electronic medium or machine-readable form, in whole or in part, without prior written consent of Sensormatic Electronics Corporation.

© Copyright 2007

Sensormatic Electronics Corporation.

Trademarks

MegaPower™ and ControlCenter™ are trademarks of Sensormatic Electronics Corporation.

Trademarked names are used throughout this manual. Rather than place a symbol at each occurrence, trademarked names are designated with initial capitalization. Inclusion or exclusion is not a judgment on the validity or legal status of the term.

Important Information

Before proceeding, please read and observe all instructions and warnings contained in this manual. Retain this manual with the original bill of sale for future reference and, if necessary, warranty service.

When unpacking your new Tyco Video product, check for missing or damaged items. If any item is missing, or if damage is evident, **DO NOT INSTALL OR OPERATE THIS PRODUCT**. Contact your nearest dealer for assistance.

NOTE

This product is supplied with a printed English manual. The manual is also provided in other languages (French, Spanish, German) on the included CD.

For your Records

Complete the following product purchase information. The factory requests this information when contacted for technical support. It is also valuable in case of loss or theft.

Purchase Date: _____

Serial Number: _____

⚠ WARNING

TO REDUCE RISK OF ELECTRIC SHOCK, DO NOT REMOVE COVER. NO USER SERVICEABLE PARTS INSIDE. REFER SERVICING TO QUALIFIED SERVICE PERSONNEL.

TO PREVENT FIRE OR SHOCK HAZARD, DO NOT EXPOSE THIS APPLIANCE TO RAIN OR MOISTURE.

DO NOT INSTALL THIS PRODUCT IN HAZARDOUS AREAS WHERE HIGHLY COMBUSTIBLE OR EXPLOSIVE PRODUCTS ARE STORED OR USED.

THE EQUIPMENT SUPPLIED WITH THIS MANUAL IS DESIGNED FOR USE IN A GENERAL PURPOSE CCTV INSTALLATION AND HAS NO OTHER FUNCTION. DO NOT EXCEED THE VOLTAGE AND TEMPERATURE LIMITS GIVEN IN THE SPECIFICATIONS. ONLY USE YOUR KEYBOARD IN A CLEAN, DRY, DUST-FREE ENVIRONMENT.

BEFORE CLEANING, ISOLATE THE UNIT. USE ONLY A DRY, LINT-FREE CLOTH. DO NOT USE CLEANING FLUIDS OR SOLVENTS.

THE LIGHTNING FLASH/ARROWHEAD SYMBOL, WITHIN AN EQUILATERAL TRIANGLE, ALERTS THE USER TO THE PRESENCE OF A SHOCK HAZARD WITHIN THE PRODUCT'S ENCLOSURE.



CAUTION: This is a Class A product. In a domestic environment this product may cause radio interference in which case the user may be required to take adequate measures.

Radio Frequency Emissions

Federal Communications Commission Code of federal regulations Part 15.

British Standard BSEN55022:1998 Limits and methods of measurement of radio disturbance characteristics of information technology equipment.

Electrical Safety

British Standard BSEN60950:1999 Safety of information technology equipment, including electrical business equipment.

Immunity

British Standard BSEN50130-4 Alarm Systems Part 4 Electromagnetic compatibility Product family standard: Immunity requirements for components of fire, intruder and social alarm systems.

EU Conformance Statement

A Declaration of Conformity in accordance with the above EU standards has been made and is on file with the manufacturer.

The manufacturer declares that the product supplied with this document is complaint with the provisions of the EMC Directive 89/336 EEC and associated amendments and the Low Voltage Directive LVD 73/23 EEC.

Regulatory Notices

This device complies with part 15 of the FCC rules. Operation is subject to the following two conditions: (1) This device may not cause harmful interference, and (2) this device must accept any interference received, including interference that may cause undesired operation.

⚠ AVERTISSEMENT

PPOUR RÉDUIRE LES RISQUES D'ÉLECTROCUTION, NE PAS DÉPOSER LE COUVERCLE. AUCUN COMPOSANT NE PEUT ÊTRE RÉPARÉ PAR L'UTILISATEUR. FAIRE APPEL À UN TECHNICIEN DE MAINTENANCE COMPÉTENT.

POUR PRÉVENIR TOUT RISQUE D'INCENDIE OU D'ÉLECTROCUTION, NE PAS EXPOSER CETTE UNITÉ À LA PLUIE NI À L'HUMIDITÉ.

NE PAS INSTALLER CET APPAREIL DANS UN ENDROIT DANGEREUX OÙ DES PRODUITS HAUTEMENT INFLAMMABLES OU EXPLOSIFS SONT STOCKÉS ET UTILISÉS.

L'ÉQUIPEMENT FOURNI AVEC LE PRÉSENT MANUEL EST CONÇU POUR ÊTRE UTILISÉ DANS LE CADRE GÉNÉRAL DE LA SURVEILLANCE PAR CAMÉRA À CIRCUIT FERMÉ (CCTV) ET N'A AUCUNE AUTRE FONCTION. NE PAS DÉPASSER LES SEUILS DE TENSION ET DE TEMPÉRATURE INDICQUÉS DANS LES CARACTÉRISTIQUES TECHNIQUES. N'UTILISER L'UNITÉ MATRIX QU'EN ENVIRONNEMENT PROPRE, SEC ET EXEMPT DE POUSSIÈRE.

AVANT DE LE NETTOYER, IL DOIT ÊTRE ISOLÉ. UTILISER UNIQUEMENT UN CHIFFON SEC ET NON PELUCHEUX. NE PAS UTILISER DE PRODUITS DE NETTOYAGE NI DE DISSOLVANTS.



LE SYMBOLE EN FORME D'ÉCLAIR/TÊTE DE FLÈCHE DANS UN TRIANGLE ÉQUILATERAL SIGNE LA POSSIBILITÉ D'UN RISQUE D'ÉLECTROCUTION À L'INTÉRIEUR DU BOÎTIER DU PRODUIT.

ATTENTION: il s'agit d'un produit de classe A. Dans un environnement domestique, ce produit est susceptible de provoquer des interférences radio, auquel cas l'utilisateur devra éventuellement prendre des mesures appropriées.

Émission de fréquences radio

Paragraphe 15 du code des réglementations fédérales de la FCC (Federal Communications Commission).

Norme britannique BSEN55022:1998: limites et méthodes de mesure des caractéristiques de perturbation radio des équipements informatiques.

Sécurité électrique

Norme britannique BSEN60950:2001 : sécurité des équipements informatiques, notamment les équipements électriques commerciaux.

Immunité

Norme britannique BSEN50130-4 : systèmes d'alarme, 4e partie, compatibilité électromagnétique Norme de famille de produits : caractéristiques d'immunité des composants des systèmes anti-incendie, anti-intrusion et d'alarme sociaux.

Déclaration de conformité UE

Une déclaration de conformité aux normes ci-dessus de l'Union Européenne a été réalisée et est conservée chez le constructeur.

Le constructeur déclare le produit accompagnant ce document conforme aux dispositions de la Directive 89/336 de la CEE et ses modifications sur la compatibilité électromagnétique et de la directive LVD 73/23 de la CEE sur les basses tensions.

Avis réglementaires

Cet équipement est conforme au paragraphe 15 des réglementations de la FCC. Son utilisation est sujette aux deux conditions suivantes : (1) cet équipement ne doit pas générer d'interférences nuisibles et (2) cet équipement doit accepter les interférences éventuelles, notamment les interférences susceptibles de provoquer un fonctionnement indésirable.

⚠ ACHTUNG

UM STROMSCHLÄGE ZU VERMEIDEN, DARF DIE ABDECKUNG NICHT ENTFERNT WERDEN. DAS GERÄT ENTHÄLT KEINE DURCH DEN ANWENDER WARTBAREN TEILE. WARTUNGSARBEITEN DÜRFEN NUR VON QUALIFIZIERTEM WARTUNGSPERSONAL DURCHFÜHRT WERDEN.

DIESES GERÄT DARF KEINER FEUCHTIGKEIT ODER REGEN AUSGESETZT WERDEN.

DIESES PRODUKT DARF NICHT IN GEFAHRENBEREICHEN INSTALLIERT WERDEN, IN DENEN LEICHT ENTFLAMMBARE ODER EXPLOSIVE PRODUKTE GELAGERT ODER VERWENDET WERDEN.

DIE ZUSAMMEN MIT DIESEN ANLEITUNGEN GELIEFERTE AUSRÜSTUNG IST FÜR DEN EINSATZ IN ALLGEMEINEN CCTV-ANWENDUNGEN KONZIPIERT UND DIENT KEINEMANDEREN ZWECK. DIE IN DEN TECHNISCHEN DATEN ANGEGEBENEN SPANNUNGS- UND TEMPERATURGRENZEN DÜRFEN NICHT ÜBERSCHRITTEN WERDEN. VERWENDEN SIE IHR KEYBOARD NUR IN EINER SAUBEREN, STAUBFREIEN UMGEBUNG.

DAS GERÄT MUSS VOR DER REINIGUNG VON DER VERKABELUNG GETRENNT WERDEN. VERWENDEN SIE NUR EIN TROCKENES, FLUSENFREIES TUCH. VERWENDEN SIE KEINE REINIGUNGSFLÜSSIGKEITEN ODER LÖSUNGSMITTEL.

DAS BLITZ-/PFEIL-SYMBOL IN EINEM GLEICHSEITIGEN DREIECK VERWEIST DEN BENUTZER AUF EINE STROMSCHLAGGEFAHR IM INNEREN DES GEHÄUSES.



VORSICHT: Dies ist ein Produkt der Klasse A. Es kann in Wohnbereichen Funkstörungen verursachen, in welchem Fall das Ergreifen entsprechender Maßnahmen durch den Benutzer erforderlich sein könnte.

Funkfrequenzemissionen

Bundesbehördliche Richtlinien gemäß Federal Communications Commission Code Part 15.

British Standard BSEN55022:1998 – Messgrenzen und -verfahren für Funkstörungscharakteristiken von informationstechnischer Ausrüstung.

Elektrische Sicherheit

British Standard BSEN60950:1999 – Sicherheit von informationstechnischer Ausrüstung, einschließlich elektrischer Geschäftsausrüstung.

Immunität

British Standard BSEN50130-4 – Alarmsysteme, Teil 4, elektromagnetischer Kompatibilitätsstandard für die Produktgruppe: Immunitätsanforderungen für Komponenten von Feuer-, Einbruchs- und öffentlichen Alarmsystemen.

EU-Konformitätserklärung

Eine Konformitätserklärung gemäß der o. g. EU-Standards ist erfolgt und liegt beim Hersteller vor.

Der Hersteller erklärt, dass das mit diesem Dokument gelieferte Produkt die Anforderungen der EMC-Direktive 89/336 EEC und aller diesbezüglichen Änderungen sowie der Direktive für Niederspannung LVD 73/23 EEC erfüllt.

Aufsichtsbehördliche Hinweise

Dieses Gerät entspricht Teil 15 der FCC-Richtlinien. Der Betrieb ist vorbehaltlich der beiden folgenden Bedingungen gestattet: (1) dieses Gerät darf keine schädlichen Störungen verursachen, und (2) dieses Gerät muss alle Störungen akzeptieren, einschließlich solcher, die den Betrieb beeinträchtigen könnten.

⚠ AVVERTENZA

PER RIDURRE IL RISCHIO DI SHOCK ELETTRICI, NON RIMUOVERE IL COPERCHIO. L'INTERNO NON CONTIENE PARTI CHE L'UTENTE POSSA RIPARARE. RIVOLGERSI A TECNICI DI ASSISTENZA QUALIFICATI.

PER EVITARE IL RISCHIO DI INCENDI O SHOCK, NON ESPORRE L'APPARECCHIO ALLA PIOGGIA O ALL'UMIDITÀ.

NON INSTALLARE IL PRODOTTO IN AREE A RISCHIO, NELLE QUALI SONO IMMAGAZZINATI O UTILIZZATI MATERIALI ALTAMENTE INFIAMMABILI O ESPLOSIVI.

L'APPARECCHIO CUI QUESTO MANUALE SI RIFERISCE È DESTINATO ALL'USO IN INSTALLAZIONI GENERICHE PER TV A CIRCUITO CHIUSO E NON HA ALCUNA ALTRA FUNZIONE. NON SUPERARE I LIMITI DI VOLTAGGIO E TEMPERATURA INDICATI NELLE SPECIFICHE. USARE L'APPARECCHIO ESCLUSIVAMENTE IN AMBIENTI PULITI, NON UMIDI E NON POLVEROSI.

PRIMA DI PROCEDERE ALLA PULIZIA DELL'APPARECCHIATURA, ISOLARE L'UNITÀ. UTILIZZARE UN PANNO ASCIUTTO E NON SFILACCIABILE. NON UTILIZZARE DETERGENTI O SOLVENTI.

IL SEGNALE CHE RAFFIGURA UN LAMPO CON UN'ESTREMITÀ A FORMA DI FRECCIA ALL'INTERNO DI UN TRIANGOLO EQUILATERO AVVISA DELLA PRESENZA DI UN RISCHIO DI SHOCK NEL PERIMETRO DEL PRODOTTO.



ATTENZIONE: Si tratta di un prodotto di classe A. In un ambiente domestico il prodotto può causare interferenze radio nel cui caso potrebbe essere richiesto all'utente di adottare misure adeguate.

Emissioni in radiofrequenza

Regolamento della Federal Communications Commission (FCC) Parte 15.

Standard britannico BSEN55022:1998 per i limiti e i metodi di misurazione delle interferenze radio caratteristiche delle apparecchiature informatiche.

Sicurezza elettrica

Standard britannico BSEN60950:1999 per la sicurezza delle apparecchiature informatiche, incluse le apparecchiature elettriche aziendali.

Immunità

Standard britannico BSEN50130-4 per i sistemi di allarme, parte 4, standard di compatibilità elettromagnetica per la tipologia di prodotti: requisiti di immunità per sistemi di allarme antincendio, anti-intrusione e di tipo sociale.

Dichiarazione di conformità UE

In base agli standard UE summenzionati, è stata emessa una Dichiarazione di conformità che è archiviata nella sede del produttore.

Il produttore dichiara che l'apparecchiatura fornita è conforme a quanto previsto dalla direttiva sulla compatibilità elettromagnetica 89/336 CEE, e da tutte le successive modifiche, dalla direttiva sulle apparecchiature a basso voltaggio 73/23 CEE.

Regolamenti

Questo dispositivo è conforme alla parte 15 dei regolamenti FCC. Il suo funzionamento è soggetto alle due condizioni indicate di seguito: (1) il dispositivo non deve causare interferenze pericolose; (2) il dispositivo deve essere in grado di funzionare anche in presenza di interferenze che possono causare un funzionamento anomalo.

⚠ ADVERTENCIA

CON EL FIN DE REDUCIR EL RIESGO DE DESCARGA ELÉCTRICA, ABSTÉNGASE DE RETIRAR LA CUBIERTA, YA QUE EN SU INTERIOR NO HAY NINGÚN COMPONENTE QUE PUEDA SER REPARADO POR EL USUARIO. EN EL CASO DE QUE SEA NECESARIO, ACUDA A PERSONAL DE SERVICIO CUALIFICADO PARA QUE REALICE LA REPARACIÓN.

NO EXPONGA ESTE DISPOSITIVO A LA LLUVIA O LA HUMEDAD.

NO INSTALE ESTE PRODUCTO EN ÁREAS PELIGROSAS EN LAS QUE HAYA ALMACENADAS O SE UTILICEN PRODUCTOS ALTAMENTE INFLAMABLES O EXPLOSIVOS.

EL EQUIPO SUMINISTRADO CON ESTE MANUAL ESTÁ DISEÑADO PARA SU UTILIZACIÓN EN UNA INSTALACIÓN DE CIRCUITO CERRADO DE TELEVISIÓN (CCTV) Y NO TIENE NINGUNA OTRA FUNCIÓN. NO SUPERE LOS LÍMITES DE TENSIÓN Y TEMPERATURA INDICADOS EN LAS ESPECIFICACIONES. UTILICE EL TECLADO MP100CC EXCLUSIVAMENTE EN UN ENTORNO LIMPIO, SECO Y LIBRE DE POLVO.

ANTES DE LIMPIARLO, AÍSLE LA UNIDAD. UTILICE UN PAÑO SECO Y SIN PELUSAS. NO UTILICE LÍQUIDOS LIMPIADORES NI DISOLVENTES.

EL SÍMBOLO DE RAYO/PUNTA DE FLECHA RODEADO POR UN TRIÁNGULO EQUILÁTERO AVISA AL USUARIO DE LA EXISTENCIA DE PELIGRO DE ELECTROCUCIÓN EN EL INTERIOR DE LA CARCASA DEL PRODUCTO.



PRECAUCIÓN: Este es un producto de Clase A. En entornos domésticos, este producto puede provocar interferencias de radio, en cuyo caso es posible que el usuario deba adoptar las medidas correctoras oportunas.

Emisión de radiofrecuencia

Parte 15 del Código normativo federal de la Comisión Federal de comunicaciones (Federal Communications Commission, EE UU).

British Standard BSEN55022:1998 Límites y métodos de medición de características de interferencias de radio para equipos informáticos.

Seguridad eléctrica

British Standard BSEN60950:1999 Seguridad de equipos informáticos, incluidos equipos eléctricos de uso empresarial.

Inmunidad

British Standard BSEN50130-4, Parte 4 de sistemas de alarma (Alarm Systems), estándar de compatibilidad electromagnética para familia de productos: Requisitos de inmunidad para componentes de sistemas de alarma antiincendios, contra intrusión y sociales.

Declaración de conformidad de la UE

Se ha realizado la Declaración de conformidad en cumplimiento de las normas de la UE indicadas más arriba. El fabricante es el depositario de dicha declaración.

El fabricante declara que el producto suministrado con esta documentación cumple las normas estipuladas por la Directiva sobre EMC 89/336 CEE y sus correspondientes enmiendas y la Directiva sobre baja tensión LVD 73/23 CEE.

Avisos sobre cumplimiento de la legislación

Este dispositivo cumple la parte 15 de las normas de la FCC. Su utilización está sujeta a las siguientes dos condiciones: (1) Este equipo no puede provocar interferencias nocivas, y (2) este equipo debe aceptar cualquier interferencia recibida, incluidas las interferencias que puedan provocar un funcionamiento no deseado.

 **WAARSCHUWING**

OM DE KANS OP ELEKTRISCHE SCHOKKEN TE VERMIJDEN, DIENT U DE KAP NIET TE VERWIJDEREN. HET APPARAAT BEVAT GEEN ONDERDELEN DIE DOOR DE GEBRUIKER KUNNEN WORDEN GEREpareERD. LAAT ONDERHOUD UITVOEREN DOOR GEKwalIFICEERD ONDERHOUDSPERSONEEL.

OM DE KANS OP BRAND OF ELEKTRISCHE SCHOKKEN TE VERMIJDEN, DIENT U DIT APPARAAT NIET AAN REGEN OF VOCHT BLOOT TE STELLEN.

INSTALLLEER DIT PRODUCT NIET IN GEVAARLIJKE OMGEVINGEN WAAR ONTBRANDINGS- OF ONTPLOFFINGSGEVOELIGE STOFFEN STAAN OPGESLAGEN OF WORDEN GEBRUIKT.

DE BIJ DEZE HANDLEIDING GELEVERDE APPARATUUR IS ONTWERPEN VOOR GEBRUIK IN ALGEMENE CCTV-INSTALLATIES EN HEEFT VERDER GEEN ANDERE FUNCTIE. STEL DE APPARATUUR NIET BLOOT AAN VOLTAGES EN TEMPERATUREN BOVEN DE AANGEGEVEN LIMIET. GEBRUIK UW MATRIX ALLEEN IN EEN SCHONE, DROGE, STOFVRIJE OMGEVING.

ISOLEER HET APPARAAT VOORDAT U SCHOONMAAKWERKZAAMHEDEN UITVOERT. GEBRUIK DAARVOOR ALLEEN EEN DROGE, VILTVRIJE DOEK. GEBRUIK GEEN VLOEIBARE SCHOONMAAKMIDDELEN OF OPLOSMIDDELEN.

HET BLIKSEMSCHICHTSYMBOOL IN DE GELIJKZIJDIGE DRIEHOEK ATTENDEERT DE GEBRUIKER OP DE KANS OP ELEKTRISCHE SCHOKKEN BINNEN DE BESCHERMENDE KAST.



LET OP: Dit is een A-klasse product. In woonomgevingen kan dit product tot radiostoring leiden en dient de gebruiker passende maatregelen te nemen.

Radiofrequentie-emissie

Federale voorschriften van de Federale communicatiecommissie (Federal Communications Commission Code of federal regulations), deel 15.

BSEN55022:1998 Limieten en methoden van meting van radiostoringskenmerken van IT-apparatuur.

Elektrische veiligheid

Britse norm BSEN60950:2000, veiligheid van IT-apparatuur, waaronder zakelijke elektrische apparatuur.

Immunititeit

Britse norm BSEN 50130-4 Alarmsystemen, deel 4, Elektromagnetische compatibiliteit. Productfamilienorm: immunititeitseisen die worden gesteld aan onderdelen van brand-, inbraak- en persoonlijk-alarmsystemen

Conformiteitsverklaring van de fabrikant

Er bestaat een "conformiteitsverklaring" die conform is met de bovenvermelde EU-normen en de fabrikant bezit hiervan een exemplaar.

De fabrikant verklaart dat het bij dit document meegeleverde product voldoet aan de voorwaarden van EMC-richtlijn 89/336 EEC en alle aanverwante wijzigingen, Laagspanningsrichtlijn LVD 73/23 EEC.

Gebruiksvoorschriften

Dit apparaat voldoet aan deel 15 van de FCC-regelgeving. Gebruik is onderhevig aan de twee onderstaande bepalingen: (1) het apparaat mag geen schadelijke storingen veroorzaken, en (2) het apparaat dient bestand te zijn tegen schadelijke storingen die tot onjuiste werking leiden.

CHAPTER 1: ABOUT THE ADCC0200 AND ADCC0300 KEYBOARD	3
Key Features	3
ADCC0200 and ADCC0300 Keyboard Overview	4
Feature Quick Reference	7
CHAPTER 2: CONNECTION AND SETUP	11
Ancillary Equipment	11
MP-KMI Keyboard Matrix Interface	11
Installation Precautions	12
Connections for Cable Distance of Greater than Seven Feet (RS232 Mode)	12
Connections for Cable Distance of Seven Feet or Less (RS232 Mode)	13
Multiple Keyboards on an RS485 Network	14
Terminating/Biasing the RS485 Network	14
Multiple Keyboards on an RS232 Network	15
CHAPTER 3: BASIC OPERATIONS - OPERATE MODE (ADCC0200 AND ADCC0300)	16
User Numbers and Passcodes	16
Logging On to the System	16
Logging Off from the System	16
Keyboard Display	17
Selecting Monitors	17
Calling a Camera to View on a Monitor	17
Controlling a Camera's Pan, Tilt and Zoom	18
Controlling Camera Focus	19
Controlling the Camera Iris	19
Controlling Camera Flip	19
Auto Iris	19
Auto Focus	20
Calling Presets	20
Running Patterns	21
Dome Camera DirectSet	21
Running Tours	22
Holding a Tour	22
Restarting a Tour on Hold	22
Stepping through a Tour	22
Reversing a Tour	23
Stopping a Tour	23
Calling Salvos (RS232 only)	23
Calling Views (RS485 only)	24
Acknowledging Alarms	24
Auxiliaries	24
Setting the Keyboard Display Contrast	25
Enabling or Disabling the Keyboard Sounder	25
Viewing Satellite Sites	25
Operating a VCR or Digital Recorder	26
Cancel VCR/DVR mode	26
Locking and Unlocking a Camera (RS232 only)	26
Telemetry Enable/Disable (RS485 only)	27
Initiating F1 Key Commands (RS232 only)	27

CHAPTER 4: PROGRAMMING WITH THE ADCC0200/ADCC0300 KEYBOARDS	28
Entering Program Mode (RS232 only)	28
Exiting Program Mode (RS232 only)	28
Matrix Menu	29
Dome Menu Functions	30
Navigating Dome Camera Menus	30
Setting Presets	31
Programming Dome Patterns	31
Defining Patterns	31
Clearing Patterns	32
Initiating F2 Key Commands (RS232 only)	32
CHAPTER 5: INSTALLER FUNCTIONS	33
Entering the Special Configuration Menu	33
Setting the Keyboard Address	33
Setting the Number of Keyboard Retries	33
Setting the Network Timeout Period	34
Setting the Baud Rate	34
Disabling/Enabling the Sounder	35
Selecting RS485 or RS232 mode	35
To Reset the Keyboard to its Factory Defaults	35
Selecting Auto Repeat or Make/Break Keypress Mode	35
Setting the Passcode (Program Lock) Function	36
APPENDIX A: ADCC0200/ADCC0300 VCR REPROGRAMMING	37
APPENDIX B: MONITOR ARMING COMMANDS	39
APPENDIX C: TROUBLESHOOTING	40
APPENDIX D: SPECIFICATIONS	41
INDEX	42

Chapter 1: About the ADCC0200 and ADCC0300 Keyboard

This chapter describes the features of the ADCC0200/ADCC0300 keyboard. It also describes the location and function of the keyboard's front panel components

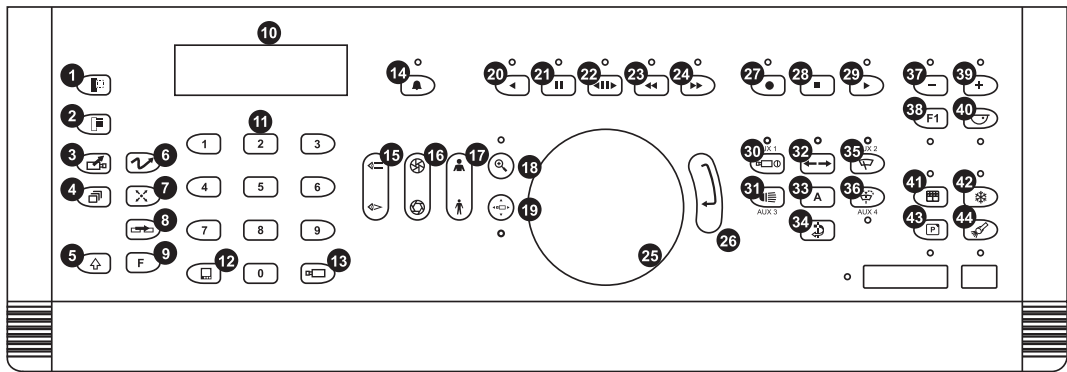
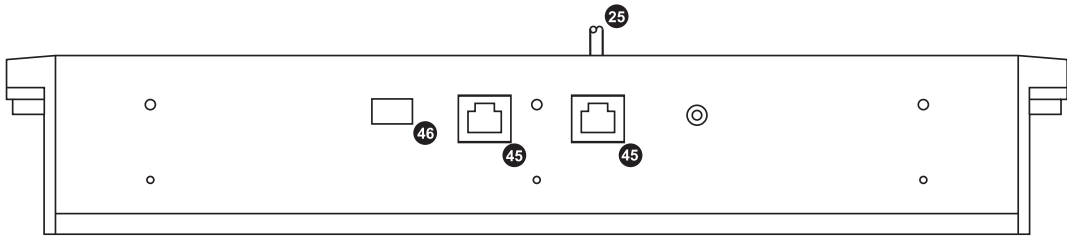
Key Features

The ADCC0200/ADCC0300 is a video control station that is fully compatible with the American Dynamics MegaPower family of matrix switchers. The ADCC0200/ADCC0300 enables the user to view and control cameras and video recorders at local and remote facilities, and to control auxiliary devices such as door locks and lights. Additionally, the operator can acknowledge alarms with the unit. These operations are accomplished in the keyboard's *Operator* mode.

Operators with key privileges can also perform programming functions using the ADCC0300 keyboard. These functions include programming of presets (targets), patterns, tours, menu access and dome menu access. These functions are accomplished in *Program* mode.

A summary listing of the ADCC0200/ADCC0300 features follows:

- *user ID Entry* - provides passcode logon/logoff capability
- *site ID* - selects a site for satellite switching
- *monitor/camera selection* - provides selection for viewing and control
- *pan/tilt and lens control* - pan and tilt, or pan, tilt, and zoom (ADCC0300 only) control through joystick positioning. Zoom, focus, and iris adjustments through lens control keys
- *"Flip" push-button* - enables user to flip cameras 180° from established position
- *tour functions* - enables the running and control of camera sequences
- *salvo functions* - enables the simultaneous call-up of multiple camera scenes (RS232 mode only)
- *view functions* - enables the simultaneous call-up of a specific camera and preset
- *alarm functions* - supports monitor alarm arming, disarming, and alarm acknowledgment
- *pattern and preset functions* - enables programming (ADCC0300 only) and display of patterns and presets
- *selectable baud rate* - 1200, 4800, 9600, 19,200, 38,400, 57,600 bps
- *adjustable display brightness/contrast*
- *Auto Focus/Auto Iris capability* - supported when used with SpeedDome Ultra units
- *Camera Lockout* – prevents other users from controlling a camera that the current user already has under control
- *DirectSet feature* - allows some dome functions to be quickly accessed



ADCC0200 and ADCC0300 Keyboard Overview

The keyboard consists of the following elements:

1. **Clear key** - clears any numerical data entered during camera, monitor selection etc. Used to backstep or exit the menu system.
2. **Menu key** - used to enter the matrix menu system.
3. **View key** - used to call views.
4. **Tour/Sequence key** - used to call a sequence.
5. **Shift key** - when held down, allows multiple use of other keys.
6. **Pattern key** - used to call patterns.
7. **Preset key** - used to call and program presets.
8. **Unit select key** - calls control of the target matrix to the keyboard.
9. **Function key** - used in conjunction with other keys to modify their action.
10. **LCD Display** - displays system information, such as the currently selected monitor or camera.

11. **Numeric keypad** - keys ranging from 0 to 9 that enable the user to select specific cameras, monitors, presets, sequences, etc.
12. **Monitor key** - selects the monitor whose number was entered on the numeric keypad.
13. **Camera key** - selects the camera whose number was entered on the numeric keypad.
14. **Alarm acknowledge key** - acknowledges/clears an alarm displayed on the currently active monitor.
15. **Focus Near/Focus Far Key** - adjusts the lens focus for the selected camera.
16. **Open/Close Iris Key** - opens or closes the lens iris for the selected camera.
17. **Zoom In/Zoom Out Key** - zoom in or zoom out with the selected camera.
18. **Search key** - places a DVR into search mode.
19. **Telemetry enable/disable key** - allows telemetry control (note, when the joystick is moved, the keyboard automatically enters telemetry mode).
20. **Reverse play key** - places a VCR/DVR into reverse play mode.
21. **Pause key** - places a VCR/DVR into pause.
22. **Direct Control key** - calls a VCR/DVR to control.
23. **Rewind key** - places a VCR/DVR into rewind.
24. **Fast forward key** - places a VCR/DVR into fast forward.
25. **Joystick**
 - ADCC0200* 2-axis joystick enables the user to pan and tilt, the selected camera.
 - ADCC0300* 3-axis joystick enables the user to pan, tilt and zoom the selected camera.
26. **Enter key** - used when in program mode.
27. **Record key** - places a VCR/DVR into record mode.
28. **Stop key** - stops playback of a VCR/DVR.
29. **Start key** - starts playback of a VCR/DVR.
30. **Auxiliary 1 key** - toggles auxiliary 1 between ON state and OFF state.
31. **Auxiliary 3 key** - toggles auxiliary 3 between ON state and OFF state.
32. **Autopan key** - starts autopan function for the selected camera (if function is available).

33. **Auxiliary key** - toggles auxiliary between ON state and OFF state (if function is available).
34. **Flip key** - automatically turns the selected dome through 180°.
35. **Auxiliary 2 key** - toggles auxiliary 2 between ON state and OFF state.
36. **Auxiliary 4 key** - In RS485 mode, momentarily switches auxiliary 4 from its OFF state to its ON state for the period the key is held down. In RS232 mode, toggles auxiliary 4 between ON state and OFF state.
37. **Last/Decrement key** - in Tour hold mode, steps backwards through the tour. In VCR mode, reduces playback or record speed.
38. **F1/F2 key** - this key is reserved for future use.
39. **Next/Increment key** - in Tour hold mode, steps forwards through the tour. In VCR mode, increases playback or record speed.
40. **DirectSet key** - allows dome features for the Baxall Pro-Dome to be called to the keyboard.
41. **Multiscreen key** - toggles the multiple picture display on a multiplexer.
42. **Freeze key** - electronically freezes the picture on a multiplexer.
43. **Print key** - this key is reserved for future use.
44. **Search key** - access the search facility on a multiplexer.
45. **Connection port** - used to connect power to the ZKX72J/ZKX73J, and data to a switching system.
46. **Termination/Biasing switches** - used to terminate and/or bias an RS485 network.network.

Feature Quick Reference

The features that are available depend on the keyboard in use (ADCC0200 or ADCC0300) and the communication format that is utilized (RS232 or RS485).

Standard Matrix Operations

FEATURE	KEYBOARD COMMAND	ADCC0200		ADCC0300	
		RS485	RS232	RS485	RS232
Select Monitor	Monitor number →	✓	✓	✓	✓
Select Camera	Camera number →	✓	✓	✓	✓
Select Matrix/Site	Site number → AND	✓	✓	✓	✓
Telemetry Enable/Disable		✓	✗	✓	✗
Pan Left/Right	Joystick Left/Right	✓	✓	✓	✓
Tilt Up/Down	Joystick Up/Down	✓	✓	✓	✓
Zoom In	(or Twist Joystick Clockwise)	✓	✓	✓	✓
Zoom Out	(or Twist Joystick Anti-CW)	✓	✓	✓	✓
Focus Near		✓	✓	✓	✓
Focus Far		✓	✓	✓	✓
Iris Open		✓	✓	✓	✓
Iris Close		✓	✓	✓	✓
Flip		✓	✓	✓	✓
Engage Auto Iris	AND , , or	✓	✓	✓	✓
Engage Auto Focus	AND , , or	✓	✓	✓	✓
Select Preset	Preset number →	✓	✓	✓	✓
Record Preset	→ Preset number →	✓	✗	✓	✓
Acknowledge Alarm		✓	✓	✓	✓
Select Sequence	Sequence number →	✓	✓	✓	✓
Select View	View number → AND	✓	✗	✓	✗
Select Salvo	Salvo number → AND	✗	✓	✗	✓

Standard Matrix Operations (continued)

FEATURE	KEYBOARD COMMAND	ADCC0200		ADCC0300	
		RS485	RS232	RS485	RS232
Run Tour	Tour number →	✓	✓	✓	✓
Hold Tour	AND	✓	✓	✓	✓
Restart Current Tour		✓	✓	✓	✓
Last and Next Camera (When Tour Held)	or	✓	✓	✓	✓
F1 Function	Function number →	✗	✓	✗	✓
F2 Function	Function number → AND	✗	✗	✗	✓














Matrix Menu Operations

FEATURE	KEYBOARD COMMAND	ADCC0200		ADCC0300	
		RS485	RS232	RS485	RS232
Enter Menu Mode	AND	✓	✗	✓	✓
Move Cursor Up	Joystick Up	✓	✗	✓	✓
Move Cursor Down	Joystick Down	✓	✗	✓	✓
Move Cursor Left	Joystick Left	✓	✗	✓	✓
Move Cursor Right	Joystick Right	✓	✗	✓	✓
Page Up (if available)	AND Joystick Up	✓	✗	✓	✓
Page Down (if available)	AND Joystick Down	✓	✗	✓	✓
Page Left (if available)	AND Joystick Left	✓	✗	✓	✓
Page Right (if available)	AND Joystick Right	✓	✗	✓	✓
Menu Select	ENTER key	✓	✗	✓	✓
Menu Escape	RS232: AND	-	✗	-	✓
	RS485:	✓	-	✓	-


Dome Operations

FEATURE	KEYBOARD COMMAND	ADCC0200		ADCC0300	
		RS485	RS232	RS485	RS232
Enter Dome Menu Mode	→ AND	✓	✗	✓	✓
Exit Dome Menu Mode	Via Dome Menu	✓	✗	✓	✓
Scroll Up Dome Menu	Joystick Up	✓	✗	✓	✓
Scroll Down Dome Menu	Joystick Down	✓	✗	✓	✓
Scroll Left in Dome Menu	Joystick Left	✓	✗	✓	✓
Scroll Right in Dome Menu	Joystick Right	✓	✗	✓	✓
Cycle Field Options/Values	or (or Twist Joystick)	✓	✗	✓	✓
Enter Selection	or	✓	✗	✓	✓
Program Pattern	→ Pattern number → AND → Move joystick as required → Pattern number →	✓	✗	✓	✓
Run Pattern Continuous	Pattern number + AND	✓	✓	✓	✓
Aux 1 On/Off		✓	✓	✓	✓
Aux 2 On/Off		✓	✓	✓	✓
Aux 3 On/Off		✓	✓	✓	✓
Aux 4 On/Off		✓ Aux 4 momentary	✓	✓ Aux 4 momentary	✓
Lock/Unlock	AND	✗	✓	✗	✓

VCR (PIP) / Direct Control Mode (All Functions Available in Direct Control Mode)

FEATURE	KEYBOARD COMMAND	ADCC0200		ADCC0300	
		RS485	RS232	RS485	RS232
Select VCR Mode	RS232: VCR number →  RS485: 	-	✓	-	✓
Play		✓	✓	✓	✓
Stop		✓	✓	✓	✓
Rewind		✓	✓	✓	✓
Fast Forward		✓	✓	✓	✓
Record		✓	✓	✓	✓
Pause		✓	✓	✓	✓
Reverse Play		✓	✗	✓	✗
Search		✓	✗	✓	✗
Menu		✓	✗	✓	✗
Enter	ENTER key	✓	✗	✓	✗
Increment/Decrement Record or Playback Speed	 or 	✓	✗	✓	✗
Up	Joystick Up	✓	✗	✓	✗
Down	Joystick Down	✓	✗	✓	✗
Left	Joystick Left	✓	✗	✓	✗
Right	Joystick Right	✓	✗	✓	✗

DirectSet Feature

FEATURE	KEYBOARD COMMAND	ADCC0200		ADCC0300	
		RS485	RS232	RS485	RS232
Initiate DirectSet		✓	✓	✓	✓

Chapter 2: Connection and Setup

This chapter describes the power and data connections between the ADCC0200/ADCC0300 keyboard and the switching system being used.

IMPORTANT NOTE

The default setting for the keyboard is RS485 mode at 19200 baud. To change these settings, enter the **Special Config** menu by pressing SHIFT (⇧) and CLEAR (⌫) keys within five seconds of powering up the keyboard. Then press one of the following:

- ⏪ to change baud rate.
- ⦿ to change the mode (ADNet RS485, RS232).
- ⌂ to select Auto Repeat or Make/Break mode. See the matrix manual for correct setting.
- ⏩ to enable/disable the speaker.

For other functions, please see Chapter 5.

Ancillary Equipment

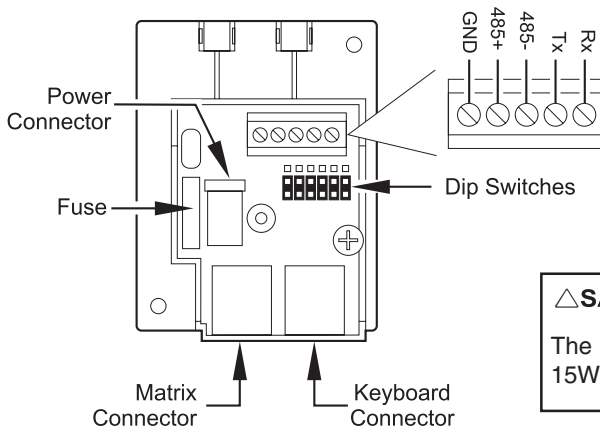
The keyboard is supplied with one seven foot (2 meters) MP-CBL data connection cable. The MP-KMI keyboard matrix interface (optional) is also supplied with a MP-CBL data connection cable.

The power supply is connected to the jack connector of the MP-KMI keyboard matrix interface. The power supply must be a Class 2 type UL listed 12V DC component.

MP-KMI Keyboard Matrix Interface

The MP-KMI keyboard matrix interface contains two RJ-45 connectors connected to a five-way screw terminal block. The Matrix connector is connected to the switching system and the Keyboard connector to the keyboard using the MP-CBL cable supplied.

Power is supplied to the keyboard via the power connector built in to the MP-KMI.



⚠ SAFETY

The power supply is limited to 15W by a 500mA UL listed fuse.

Installation Precautions

This installation should only be carried out by qualified personnel, and should conform to all local electrical codes. Safeguards should be taken to avoid unintentional operation by employees and maintenance personnel working about the premises, by falling objects, by customers, by building vibration, and by similar causes.

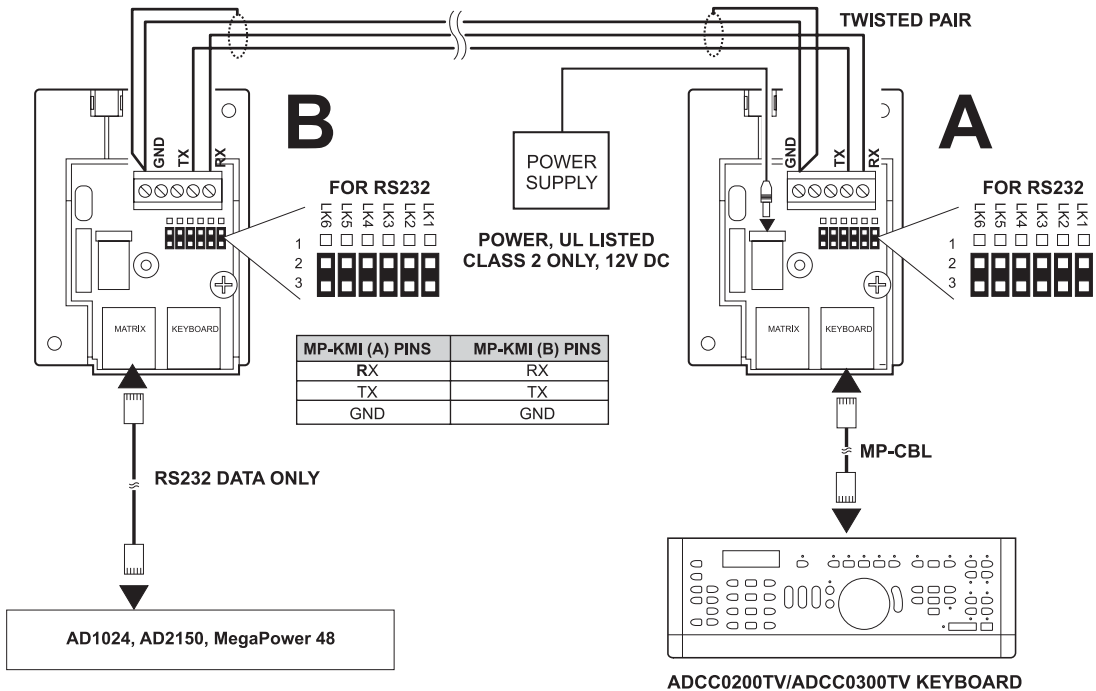
CAUTION: DO NOT CONNECT THE POWER SUPPLY UNTIL ALL CONNECTIONS HAVE BEEN VERIFIED

Connections for Cable Distance of Greater than Seven Feet (RS232 Mode)

For installations where the keyboard-to-system cable distance is greater than seven feet (2.0 metres), the following additional components are required:

- Two MP-KMI wall-mount keyboard network interfaces
- A single pair 22 AWG shielded with drain wire and Belden 8761 cable - supplied by installer

Connect the cables in accordance with the following figure.



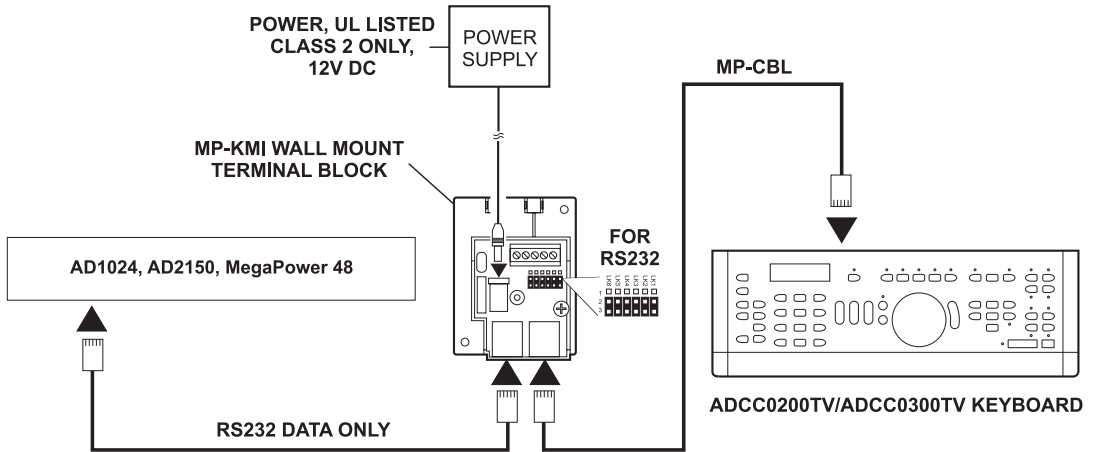
Note - Other Network Connections

For other connection to MP-LT and other network equipment, please consult the appropriate installation and operation handbook.

Connections for Cable Distance of Seven Feet or Less (RS232 Mode)

For installations where the keyboard-to-system cable distance is seven feet or less, connect the cables in accordance with the figures below.

The RJ-45 socket on the MP-KMI that is marked **Matrix** is connected to the switching system. The RJ-45 connector on the MP-KMI marked **Keyboard** is connected to the keyboard using the MP-CBL cable supplied with the keyboard.



Note - Other Network Connections

For other connection to MP-LT and other network equipment, please consult the appropriate installation and operation handbook.

Multiple Keyboards on an RS485 Network

A maximum of 16 devices may be connected when working in RS485 mode. A maximum of eight keyboards can be assigned to the system.

For correct connection of multiple keyboards to an MegaPower LT, please see the MegaPower LT Installation and Operation Handbook.

Terminating/Biasing the RS485 Network

The keyboard has built in RS485 network termination and/or biasing. For most small to medium sized installations, it should not be necessary to change the switches from their default settings. Only for large installations should your network require biasing and/or terminating. The switches are shown below for your reference. The default setting for switches 1, 2 and 3 is OFF (UP). Switch 4 is not used.



Network setting	Switch 1	Switch 2	Network setting	Switch 3
Biased	ON	ON	Terminated	ON
Not Biased*	OFF*	OFF*	Not Terminated*	OFF*

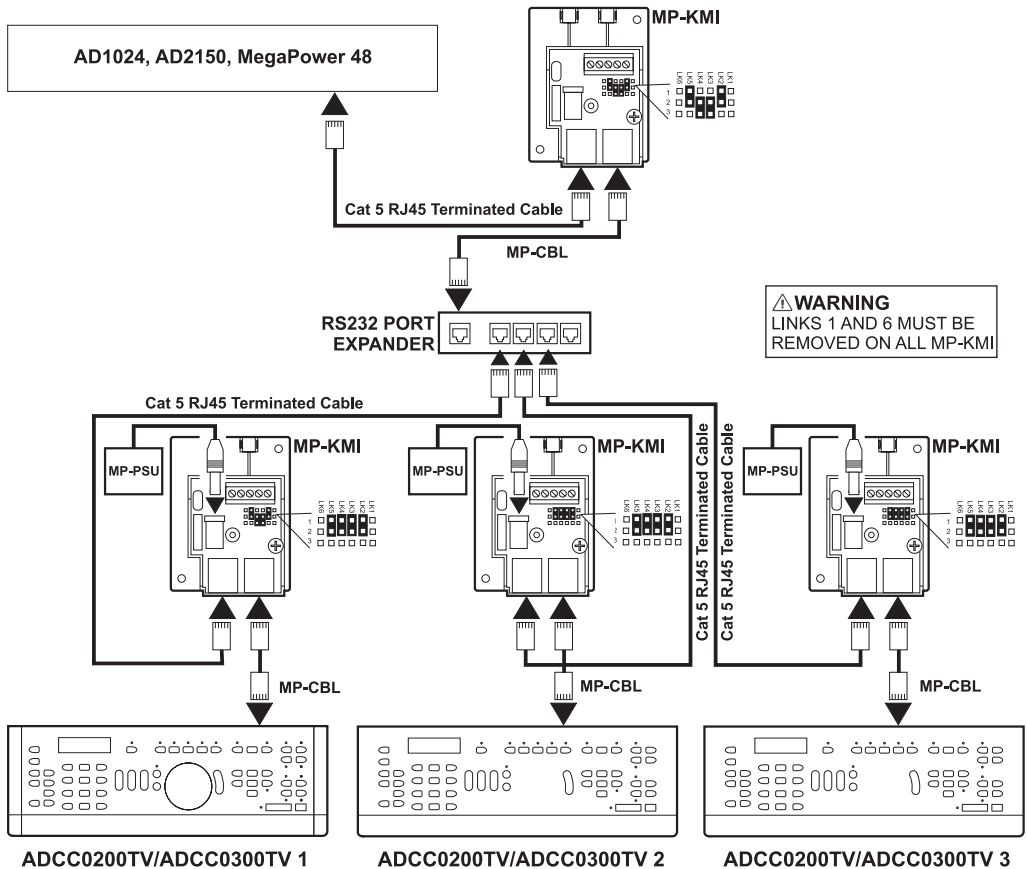
*Default setting

*Default setting

Multiple Keyboards on an RS232 Network

Use the following diagram as guidance to connect multiple RS232 keyboards via a port expander. The following rules must be observed:

1. A maximum of four RS232 keyboards can be connected to the network.
2. The distance between two system components should not exceed 50 feet/15 meters.
3. All cables are to be screened/shielded Cat 5 or better.
4. Keyboards require a separate power supply via an MP-KMI.



Note

For correct connection of multiple keyboards to an MegaPower LT, please see the MegaPower LT Installation and Operation Handbook.

Chapter 3: Basic Operations - Operate Mode (ADCC0200 and ADCC0300)

This chapter describes basic keyboard operations such as calling cameras to view on monitors, running tours, patterns, presets, macros and salvos. It also explains menu navigation and camera functions such as how to pan, tilt and zoom cameras, and how to control lens functions. In addition, procedures are provided for acknowledging alarms and controlling the various VCR functions.

User Numbers and Passcodes

Depending on the setup of the switching system being used, an operator may have to enter a user code and passcode on the keyboard in order to gain system access. If a user code is required, the word "USERCODE" appear on the LCD to prompt the operator. After entering the appropriate user code, the operator is prompted by the word "PASSCODE" on the display. After entering the appropriate passcode, the operator has system access.

Logging On to the System

To log on to the system:

1. Enter your user code (assigned by the system administrator) on the numeric keypad.
2. Press the ENTER key

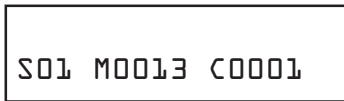
The system prompts for the user passcode by displaying "PASSCODE" on the LCD display.

3. Enter the assigned passcode (maximum of six digits) on the numeric keypad.

If an incorrect passcode is entered, press the CLEAR (C) key, and then repeat step 3.

4. Press the ENTER key.

If the passcode is accepted, the LCD display will be similar to that shown below. This confirms that the keyboard is communicating with the system, and that a monitor can be called to the keyboard.



Logging Off from the System

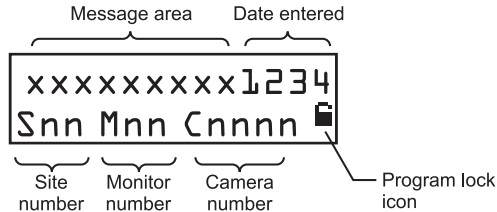
When a user shift is completed, it is advisable to log off from the switching system to insure system security.

To log off from the system:

1. Enter **99** using the numeric keypad and press the F1 (F1) key.

Keyboard Display

The 16 character, two-line LCD keyboard display shows site, monitor, and camera numbers, as well as various status messages and numerical data entered by the user. The main functional areas of the LCD display are shown below.



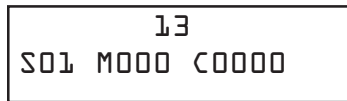
Note: when running a tour, information about the current camera is shown on the monitor displaying the tour. Tour information is not shown on the keyboard LCD display.

Selecting Monitors

Workstation monitors display the video from the cameras and domes selected by the operator. Each monitor has an identification number documented by the system administrator.

To select a monitor:

1. Enter the monitor identification number on the numeric keypad. The number entered will appear on the left hand side of the LCD display.
2. Press the MONITOR (M) key. The number entered will appear on the right hand side of the top line of the LCD display.

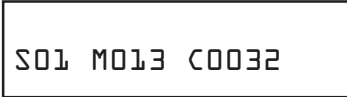
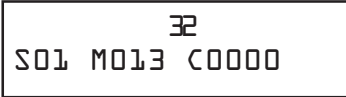


Calling a Camera to View on a Monitor

After a monitor has been called to the control of the keyboard, a camera can be called to view on the monitor. Each system camera has a unique identification number documented by the system administrator.

To call a camera:

1. Enter the camera identification number on the numeric keypad. The number entered will appear on the right hand side of the top line of the LCD display.
2. Press the CAMERA (C) key. The camera number will appear next to the "C" on the display.



The selected video input will now appear on the monitor screen. After calling a camera to the selected monitor, any other camera can be called to the monitor by repeating the two steps above.

Controlling a Camera's Pan, Tilt and Zoom

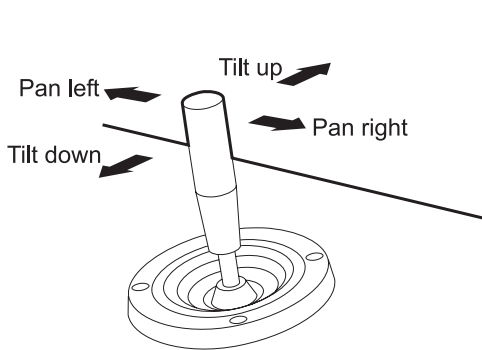
Once an appropriately equipped camera has been called to view on a monitor, the operator can manually control the camera's movement. *Pan* is the side-to-side movement of the camera. *Tilt* is the up and down movement of the camera.

The joystick controls the panning and tilting of cameras connected to the switching matrix. As the joystick is moved to the left or right, and is moved towards or away from the operator, the camera will pan and/or tilt accordingly.

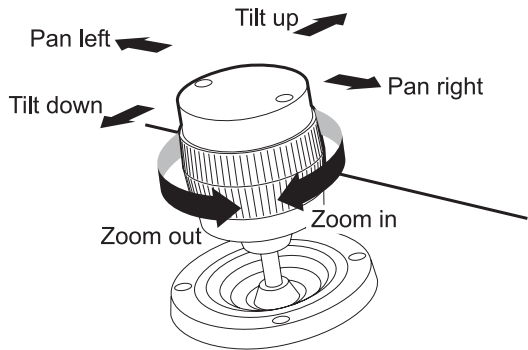
For cameras with variable speed pan/tilt capability, camera movement speed is proportional to the positioning of the joystick. The further from the stationary centre position the joystick travels, the faster the camera will move.

Additionally, the ADCC0300 keyboard's 3-axis joystick can control lens *zoom*. *Zoom* refers to the apparent action of moving closer to or farther away from an object, as seen through the camera lens. For cameras equipped with an appropriate zoom lens, the zoom function can be controlled from the ADCC0300 joystick by twisting it clockwise or counterclockwise. Twisting clockwise enables the lens to zoom in. Twisting counterclockwise enables the lens to zoom out.

Center the joystick when the camera has been positioned appropriately.



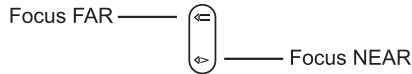
ADCC0200 Joystick



ADCC0300 Joystick

Controlling Camera Focus

Focus refers to the action of adjusting the clarity of the camera image displayed on the monitor. To focus the camera on a distant object, press the FAR key. To focus on a closer object, press the NEAR key.



Controlling the Camera Iris

Normally, the brightness of a picture is controlled by the camera's auto iris or other feature. However, there may be times when the operator needs the picture on the monitor to appear lighter or darker. To brighten the picture, press the OPEN iris key. To darken the picture, press the CLOSE iris key.



Controlling Camera Flip

To "flip" a suitably equipped camera 180° from its current position (for uninterrupted surveillance of objects which pass directly beneath the camera), use the FLIP key.

To flip the camera:


1. Press the FLIP () key.

Note: on suitably equipped dome cameras with the auto-flip function turned on, the dome flips automatically when the subject passes directly beneath the camera.

Auto Iris

Certain cameras are designed with Auto Iris capability. The feature can be enabled from the keyboard as follows.

To enable auto iris:

1. Hold down the FUNCTION () key.
2. Press either the OPEN IRIS/CLOSE IRIS or FOCUS NEAR/FOCUS FAR keys.
Auto-iris operation AND auto-focus operation is enabled.

Note: using the manual OPEN or CLOSE iris key will override the Auto Iris function as long as either of these keys is held down. The camera may or may not then return to auto iris mode after a time interval, or it may stay in manual iris mode. This depends on the camera under control and how the camera has been set up.

Auto Focus

Certain cameras are designed with Auto Focus capability. The feature can be enabled from the keyboard as follows.

To enable auto focus:

1. Hold down the FUNCTION (F) key.
2. Press either the FOCUS NEAR/FOCUS FAR or OPEN IRIS/CLOSE IRIS keys.
Auto-focus operation AND auto-iris operation is enabled.

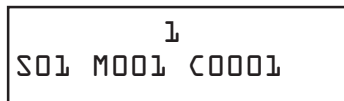
Note: using the manual Focus FAR or Focus NEAR key will override the Auto Focus function as long as either of these keys is held down. The camera may or may not then return to auto focus mode after a time interval, or it may stay in manual focus mode. This depends on the camera under control and how the camera has been set up.

Calling Presets

A preset is a memorized location or scene that a pan/tilt camera can display on operator demand. Presets are also referred to as *shots* or *targets*. Depending on the matrix switching system used, the operator will have the option of calling a certain number of presets, each with its own unique identification number. Presets are positioned and stored in Program mode discussed in later chapters of this manual. Once they have been programmed, presets can be called to view on the selected monitor.

To call a preset:

1. After calling a pan/tilt camera to view, enter the preset identification number using the numeric keys. The number entered will appear on the right hand side of the top line of the LCD display.
2. Press the PRESET (X) key.
3. The preset number entered at step 1 will remain on the right hand side of the top line of the LCD display.



The selected video now appears on the monitor with appropriate pan, tilt, zoom, and focus adjustments.

Running Patterns

A pattern is a series of pan, tilt, zoom, and focus commands defined for a dome camera. A pattern is programmed in real time, which means that the dome remembers each pattern segment in the actual time it takes the operator to execute a command.

To run a pattern:

1. Call the camera that the pattern will run on.
2. Enter the pattern number using the numeric keys. The number entered will appear on the right hand side of the top line of the LCD display.
3. Hold down the SHIFT (⇧) key and press the PATTERN (⌘) key.

Dome Camera DirectSet

The DirectSet feature allows certain dome camera functions to be accessed quickly from the keyboard. Please note that this feature is not available on some dome cameras or controller/matrix systems.

To access the DirectSet menu:

1. Call a monitor.
2. Call a suitable dome camera to command of the keyboard.
3. Press the DIRECTSET (⌘) key.

The dome camera's DirectSet menu will be displayed on the currently selected monitor. Note that the menu options shown depend on the dome camera in use.

0	TOGGLE DIRECTSET MENU
1	DOMES CONFIG MENU
2	AUTO IRIS/AUTO FOCUS
3	FLIP
4	PEEL PATTERN
10	NIGHT MODE
11	DAY MODE
12	AUTO DAY/NIGHT MODE
13	WDR ON
14	WDR OFF
255	RESET DOME

To call a DirectSet function:

1. Enter the number of the function using the numeric keys.
2. Press the DIRECTSET (⌘) key.

For example if a dome flip function was required, enter 3 and press the DIRECTSET key.

If the number for the DirectSet feature is already known to the operator, it can be entered on the numeric keypad and the DirectSet key pressed directly. It is not necessary to call the DirectSet feature menu to the monitor.

Running Tours

A *tour* is a dynamic sequence of camera views, each of which appears on a selected monitor screen for a specified *dwel time*, and each of which can have a pre-programmed *preset* status, *auxiliary* status, and *connect next* status. Tours are also referred to as *universal tours*.

To run a tour:

1. Select a monitor.
2. Enter the tour identification number using the numeric keys. The number entered will appear on the right hand side of the top line of the LCD display.
3. Press the SEQUENCE (⏮) key.
4. The LCD display will show "Sequence = *n*" for approximately 5 seconds (where *n* is the tour identification number entered in step 2 above). Whilst the tour is running, the monitor will show the cameras and views comprising the tour e.g. C0023, C0012, C0003, C0023, V001, V124.

Note: when running a tour, information about the current camera is shown on the monitor displaying the tour. Tour information is not shown on the keyboard LCD display.

Holding a Tour

A tour can be stopped and held on a single camera entry. While a tour is on hold, all keyboard control actions (pan, tilt, lens adjustment, auxiliary on/off functions) can be performed on the held camera.

To hold a tour:

1. Hold down the SHIFT (⇧) key and press the SEQUENCE (⏮) key.

Restarting a Tour on Hold

To restart a held tour, press the SEQUENCE (⏮) key. The tour will continue running from the point at which it was previously held.

Stepping through a Tour

When a tour is held, the LAST (⏪) and NEXT (⏩) keys can be used to step through the tour.

To step through a tour:

1. To step forward press the NEXT (⏩) key.
2. To step backward, press the LAST (⏪) key.

Reversing a Tour

When a tour is running, the NEXT (⊕) and LAST (⊖) keys can be used to reverse the direction of a tour.

To reverse the direction of a tour:

1. Press the LAST (⊖) key once. Note, to again reverse the tour, press the NEXT (⊕) key once.

Stopping a Tour

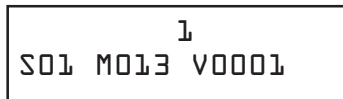
A running system or scratch-pad tour can be stopped by calling a camera to be displayed on the selected monitor.

Calling Salvos (RS232 only)

A *salvo* is the simultaneous display of multiple camera scenes on a group of numerically contiguous monitors. The number of salvo entries allowed is dependant on the matrix switching system being used. Each system salvo has a unique identification number that defines the set of contiguous monitors.

To call a salvo:

1. Enter the identification number of the first (lowest numbered) monitor of the contiguous monitor group on the numeric keypad. The number entered will appear on the right hand side of the top line of the LCD display.
2. Press the MONITOR (⊖) key.
3. Enter the identification number for the salvo. The number entered will appear on the right hand side of the LCD display.



4. Hold down the SHIFT (⊕) key and press the MONITOR (⊖) key.
5. The salvo will be displayed on the contiguous set of monitors.

Note the "C" in the bottom line of the LCD display will change to "V" while the salvo is running.

Calling Views (RS485 only)

A *view* is the simultaneous display of a specific preset position on a specific camera.

To call a view:

1. Enter the view number using the numeric keys. The number entered will appear on the right hand side of the top line of the LCD display.
2. Hold down the SHIFT (⇧) key and press the VIEW (VIEW) key.

Acknowledging Alarms

When a monitor is armed for an alarm contact, the video input associated with that alarm contact is displayed on the monitor when the alarm is activated. If the monitor is armed for manual clearance, any alarm displayed on the monitor can be acknowledged (cleared) by the operator.

To acknowledge an alarm:

1. Call the monitor that is displaying the alarm video.
2. Press the ALARM (ALARM) key.

If the monitor is sequencing multiple alarms, step through to the appropriate alarmed video input by first pressing the SHIFT (⇧) and SEQUENCE (SEQUENCE) keys to hold the sequence, and then by using the LAST/NEXT keys. Press the ALARM (ALARM) key to acknowledge the alarm. Continue to step to and acknowledge each alarm until all the appropriate alarms have been cleared.

Alarm signalling capability will vary depending on which switching system is connected to the keyboard. Consult the switching system's documentation to determine the particulars of the alarm interface.

Auxiliaries

An auxiliary is a relay that switches devices such as camera lights, a camera washer, and a camera wiper, on or off. The keyboard can control four auxiliaries labelled AUX 1, AUX 2, AUX 3, and AUX 4.

In RS232 mode, all the auxiliaries have a latching operation—that is the auxiliary will remain ON until the key is again pressed. In RS485 mode, AUX 4 has a momentary operation—that is it will remain ON whilst the key is held down. LEDs adjacent to each auxiliary show whether it is currently ON or OFF.

Setting the Keyboard Display Contrast

1. Press the FUNCTION (F) and MENU (M) key.
2. Use the Focus NEAR/Focus FAR key to increase/decrease the display's contrast.
3. When the contrast is satisfactory, press the ENTER key.

Enabling or Disabling the Keyboard Sounder

In the default (factory) setting mode, the keyboard's sounder sounds each time a key is pressed.

To enable/disable the keyboard sounder:

1. Press the FUNCTION (F) and ENTER key to toggle the sounder between enabled and disabled.

Viewing Satellite Sites

A *site* is a complete matrix switcher/controller system, providing both local and remote control of resources in a satellite network. If your workstation supports satellite site switching capabilities, this function accesses satellite sites.

To gain access to a satellite site:

1. Enter the site number on the numeric keypad. The number entered will appear on the right hand side of the top line of the LCD display.
2. Hold down the SHIFT (S) key and press the SITE SELECT (SS) key. The new site number will appear next to "S" on the LCD display.



S03 M0001 C0001

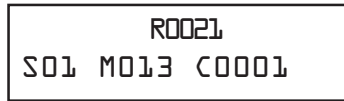
It is now possible to call remote site monitors and cameras by the procedures discussed earlier in this chapter.

Operating a VCR or Digital Recorder

To initiate VCR control, the operator performs the following actions:

1. Enter the number of the VCR/DVR using the numeric keys.
2. Press the VCR SELECT () key.

The VCR/DVR number will be shown in the top line of the display in the format Rnnnn.



The keyboard's VCR keys can now be used to control the selected VCR/DVR.

- | | | | |
|---|------------------|---|------------|
|  | Reverse Play |  | Record key |
|  | Pause key |  | Stop key |
|  | Rewind key |  | Play key |
|  | Fast forward key | | |

Cancel VCR/DVR mode



To Cancel VCR mode:

1. Press the VCR SELECT () key.

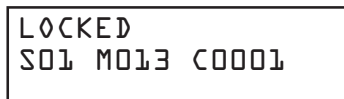
Locking and Unlocking a Camera (RS232 only)

Operators can lock and unlock the telemetry control of a camera to prevent other operators from taking control, if for example it was being used to follow a suspect. Note however that a higher priority user or keyboard will override the lock.

To lock a camera:

1. Enter the camera identification number on the numeric keypad.
2. Hold down the SHIFT () key and press the TELEMETRY () key. Pressing SHIFT and TELEMETRY again will unlock the camera.

The word "LOCKED" will be displayed in the keyboard's display.



Note the lock function will automatically cancel after 60 seconds of keyboard inactivity, or when a new camera or monitor is called by the operator.

Telemetry Enable/Disable (RS485 only)

To send telemetry commands to cameras, it is necessary to enable telemetry to the selected camera. The telemetry key has a toggle action.

To enable/disable telemetry:

1. Press the TELEMETRY (Ⓣ) key. Pressing the key again will disable telemetry.

Note it is not necessary to enable telemetry in order to use the joystick to control the movement of a camera.

Initiating F1 Key Commands (RS232 only)

The F1 key on the keyboard is a special function key which, when used with numeric keyboard inputs, accomplish special functions within a matrix system. Refer to the matrix documentation for a listing of supported commands.

To perform an F1 function key command:

1. Enter the number for the command using the numeric keys.
2. Press the F1 (ⓇF1) key.

Chapter 4: Programming with the ADCC0200/ADCC0300 Keyboards

This chapter provides step-by-step instructions for programming the keyboard. Programming operations require the entry of the Program Lock passcode.

IMPORTANT NOTE

In RS232 mode, the ADCC0300 keyboard has programming functionality and is able to set presets, access matrix menus and dome configuration menus. The ADCC0200 keyboard is an operate-only keyboard in RS232 mode.

Entering Program Mode (RS232 only)

To prevent unauthorised programming of the matrix/switching system, a Program Mode lock is used. To enter Program mode the Program Lock passcode must be correctly entered.

To enter the Program Lock passcode:

1. Enter 999 using the numeric keys
2. Press the FUNCTION (F) key.
3. At the "Enter Passcode" prompt, use the numeric keys to enter the 4-digit passcode (1234).
4. Press the ENTER key.

The display will change showing an unlocked padlock icon indicating that Program mode is available.



Exiting Program Mode (RS232 only)

This function exits Program mode and reinstates the Program Lock passcode protection schema.

1. Enter 999 using the numeric keys
2. Press the FUNCTION (F) key.



The padlock icon will disappear from the display indicating that Program mode is unavailable.

Matrix Menu

The keyboard is able to view the main menu of the switching matrix system being used.

To enter matrix menu mode:

1. Hold down the SHIFT (⇧) key and press the MENU (☐) key. This will open the main menu for the switching matrix system on the currently selected monitor.

Using the ADCC0300 keyboard, the following functions are available:

- Joystick UP - moves cursor up one character
- Joystick DOWN - moves cursor down one character
- Joystick LEFT - moves cursor left one character
- Joystick RIGHT - moves cursor right one character
- SHIFT key + Joystick UP - displays prior menu page up
- SHIFT key + Joystick DOWN - displays next menu page down
- SHIFT key + Joystick LEFT - displays the menu page to the left
- SHIFT key + Joystick RIGHT - displays the menu page to the right
- ENTER key - stores entered menu data
- SHIFT key + CLEAR (☐) key - exits the current screen and returns to the previously displayed screen

Several American Dynamics switching systems provide menu programming for a variety of functions. Camera groups, system tours, system salvos, alarm contact tables, monitor arming, and event timers are among the variables that may be defined through menu programming.

For information about the specific tasks that you can do from the main menu, refer to the appropriate switching system operating instructions.

Dome Menu Functions

The ADCC0300 keyboard can be used to configure a suitable dome camera by remotely accessing the dome camera's menu system

To enter the dome camera menu:

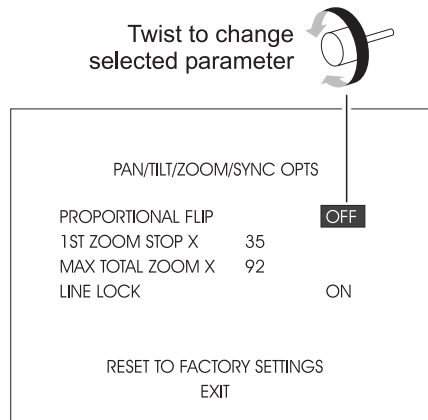
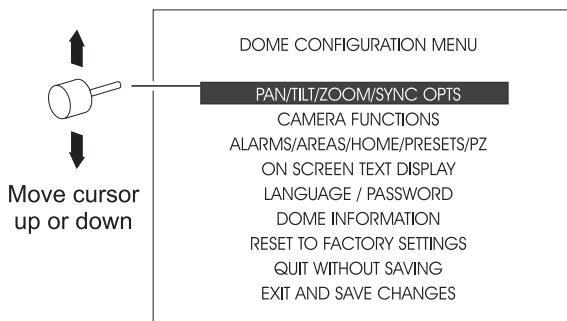
1. Call the dome camera to the monitor.
2. Press the FUNCTION (F) key.
3. Hold down the SHIFT (⇧) key and press the MENU (M) key. This will open the main menu for the dome on the currently selected monitor.

Navigating Dome Camera Menus

The ADCC0300 keyboard can be used to navigate through the dome camera's menu system, and to change parameters for the dome camera.

To navigate the dome camera menu:

- Use joystick up/down movements to choose menu items and menu parameters.
- Use joystick left/right movements to move cursor left/right one character.
- Use joystick clockwise/counterclockwise movements, or the Zoom IN/Zoom OUT key to change selected parameters.
- Press the Focus FAR/Focus NEAR key to select menu items or parameters.



To exit a dome camera menu:

1. Use the joystick to select QUIT WITHOUT SAVING - this will exit the dome menu without saving any changes.
2. Use the joystick to select EXIT AND SAVE CHANGES - this will save any changes and exit the dome menu.

Setting Presets

Dome, and pan/tilt cameras can be programmed with one or more preset shots.

To program a preset:

1. Call the desired camera to a monitor.
2. Maneuver the camera as required using the keyboard's joystick.
3. Press the FUNCTION (F) key.
4. Enter a number for the preset using the numeric keys.
5. Press the PRESET (X) key.

Programming Dome Patterns

Up to three patterns may be programmed for each programmable dome camera. A pattern is a predefined sequence of dome movements. The three patterns for a dome can collectively consist of up to 98 camera commands. A single pattern cannot have a duration longer than 400 seconds.

Defining Patterns (RS485 only)

To program a pattern:

1. Call the desired dome to a monitor.
2. Maneuver the camera to the position where the pattern will start using the keyboard's joystick.
3. Press the FUNCTION (F) key.
4. Enter a number (1 - 3) for the pattern using the numeric keys.
5. Press the PATTERN (*>) key.
6. Maneuver the camera using the joystick to define the pattern.
7. When the pattern movements have been completed, enter the pattern number using the numeric keys.
8. Press the FUNCTION (F) key.

Clearing Patterns (RS485 only)

If a dome supports the clear pattern feature, then this operation will delete the programmed pattern. To clear a pattern:

1. Press the FUNCTION (F) key.
2. Enter the pattern number using the numeric keys.
3. Press the PATTERN (*F) key.
4. Enter the pattern number using the numeric keys.
5. Press the FUNCTION (F) key.

Defining Patterns (RS232 only)

1. Press the FUNCTION (F) key.
2. Enter a number (1 - 3) for the pattern using the numeric keys.
3. Press the PATTERN (*F) key
4. Maneuver the camera using the joystick to define the pattern.
5. Press the PATTERN (*F) key

Clearing Patterns (RS232 only)

1. Press the FUNCTION (F) key.
2. Enter the pattern number using the numeric keys.
3. Press the PATTERN (*F) key
4. Press the PATTERN (*F) key to save

Initiating F2 Key Commands (RS232 only)

The Function and F1 keys on the keyboard can be used along with the numeric keyboard inputs to accomplish special functions within the MegaPower 48 system. Refer to the MegaPower 48 documentation for a listing of supported commands.

To perform an F2 special function key command:

1. Enter the number for the command using the numeric keys.
2. Hold down the FUNCTION (F) key.
3. Press the F1 (F1) key.

Chapter 5: Installer Functions

This chapter provides step-by-step instructions for keyboard installer functions. Installer operations are accessed using the Special Configuration menu.

Entering the Special Configuration Menu

During the first five seconds after the unit is powered up, the display shows the current software version number, the selected baud rate, etc. Whilst in this state, the Special Configuration menu may be accessed.

1. During the five seconds after power is connected, simultaneously press the SHIFT (⇧) and CLEAR (⌫) keys.
2. The LCD will display "Special Config"

Setting the Keyboard Address

1. Enter the Special Config menu.
2. Press the VCR REVERSE PLAY (⏮) key.
3. At the "Enter keyboard address" prompt, enter the keyboard address required (default is 1).
4. Press ENTER.

Setting the Number of Keyboard Retries

1. Enter the Special Config menu.
2. Press the VCR PAUSE (⏸) key.
3. At the "Enter RS485 Retries" prompt, enter the number required (default is 3).
4. Press ENTER.

Setting the Network Timeout Period

1. Enter the Special Config menu.
2. Press the VCR SELECT (**⏏**) key.
3. At the "RS485 Timeout" prompt, enter the period required. The number entered is in units of 5mS e.g. entering 10 will set the timeout period to 50mS.
4. Press ENTER.

Setting the Baud Rate

1. Enter the Special Config menu.
2. Press the VCR REWIND (**⏮**) key.
3. At the "1=RS485 2=RS232" prompt, press 2 and then the ENTER key. It should be noted that the default is RS485.
4. The display will show:

```
1=1200 2=4800  
0=more..
```

Pressing the 0 key will change the display to:

```
3=4800 4=9600  
0=more..
```

Pressing the 0 key again will change the display to:

```
5=19200 6=38400  
0=more..
```

Pressing the 0 key once more will change the display to:

```
7=57600  
0=more..
```

5. Press the number key for the desired baud rate. For example, if the required baud rate is 19200, press the number 5 key, and then the ENTER key.

Disabling/Enabling the Sounder

1. Enter the Special Config menu.
2. Press the VCR FAST FORWARD (⏩) key.
3. At the "Sound 1=On 2=Off" prompt, enter 1, or 2 and then press the ENTER key.

Selecting RS485 or RS232 mode

1. Enter the Special Config menu.
2. Press the VCR RECORD (⏺) key.
3. At the "Set mode 1=RS485 2=RS232" prompt, enter 1, or 2 and then press the ENTER key.

To Reset the Keyboard to its Factory Defaults

1. Enter the Special Config menu.
2. Press the VCR PLAY (⏪) key.
3. The unit will display the message "Defaults Loaded".

Selecting Auto Repeat or Make/Break Keypress Mode

In Auto Repeat mode, RS232 telemetry commands are repeated at 15Hz for as long as the key is held down or the joystick is not centralised. In Make/Break mode, a single command is sent upon keypress, and another when the key is released.

1. Enter the Special Config menu.
2. Press the TELEMETRY (Ⓜ) key.
3. At the "Telemetry 1=Rept 2=Mak/Brk" prompt, enter 1, or 2 and then press the ENTER key.

Setting the Passcode (Program Lock) Function

IMPORTANT - to set the passcode, the keyboard must be in RS232 mode.

1. Enter the Special Config menu.
2. Press the MENU (Ⓜ) key.
3. At the "Program Keylock Enter to Enable" prompt, press the ENTER key.
4. The display will show:



1234
Enter Passcode

5. The default passcode is "1234". This can be accepted by simply pressing the ENTER key. Alternatively, a new 4-digit passcode can be entered using the numeric keys. To enter a new passcode, enter the number using the numeric keys, then press the ENTER key.

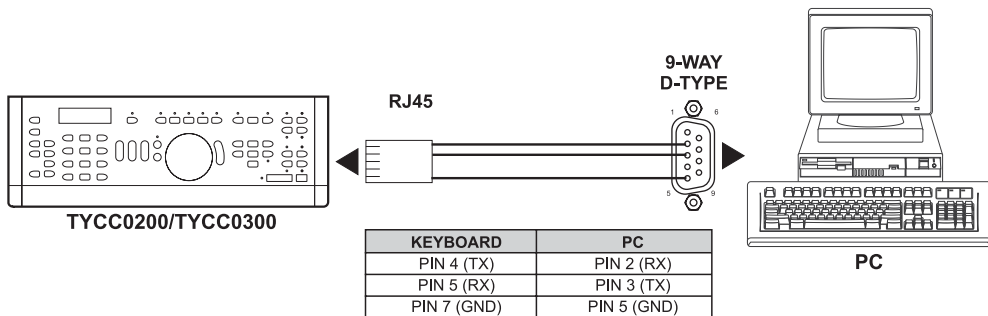
Appendix A: ADCC0200/ADCC0300 VCR Reprogramming

The ability to reprogram the RS232 commands, that are sent out when the unit is in RS485 mode with Direct Control enabled, has been added. The default commands are those applicable to the Direct Control and are shown in the second and third columns below:

Label	Key	Default Command
PLA	Play	<STX>FPL<ETX>
REV	Reverse	<STX>RPL<ETX>
PAU	Pause	<STX>PAU<ETX>
REW	Rewind	<STX>REW<ETX>
FWD	Fast Forward	<STX>FWD<ETX>
REC	Record	<STX>REC<ETX>
STP	Stop	<STX>STO<ETX>
DZM	Digital Zoom	<STX>SEA<ETX>
MEN	Menu	<STX>MEN<ETX>
INC	Increment	<STX>ISP<ETX>
DEC	Decrement	<STX>DSP<ETX>
ENT	Enter	<STX>ENT<ETX>
JLT	Joystick Left	<STX>ARL<ETX>
JRT	Joystick Right	<STX>ARR<ETX>
JUP	Joystick Up	<STX>ARU<ETX>
JDN	Joystick Down	<STX>ARD<ETX>
SLO	-	0x64
FST	-	0x14
PAR	Parity Change	8N1

In order to reprogram these commands, the SEARCH (Ⓜ) key must be pressed within 5 seconds of entering the Special Config menu (achieved by simultaneously pressing the SHIFT (⇧) and CLEAR (⌫) keys) following a reset. Note that they may only be reprogrammed if the keyboard is configured for RS485 mode with Direct Control enabled.

Once the above key sequence has been pressed, the reprogramming takes place using a terminal or emulator attached to the RS232 port of the keyboard (as shown below). The baud rate will be whatever was configured on the keyboard for RS232 mode (see Setting the Baud Rate on page 34).



The following text should initially be shown on the terminal:

```
PLA 02 46 50 4C 03
REV 02 52 50 4C 03
PAU 02 50 41 55 03
REW 02 52 45 57 03
FWD 02 46 57 44 03
REC 02 52 45 43 03
STP 02 53 54 4F 03
DZM 02 53 45 41 03
MEN 02 4D 45 4E 03
INC 02 49 53 50 03
DEC 02 44 53 50 03
ENT 02 45 4E 54 03
JLT 02 41 52 4C 03
JRT 02 41 52 52 03
JUP 02 41 52 55 03
JDN 02 41 52 44 03
SLO 64
FST 14
```

Type SAV to save, LST to show list, or enter new mapping (eg PLA 41 03)

This text shows the label associated with each key from the table (e.g. PLA) and the hexadecimal values that will be transmitted when the corresponding key is pressed.

To reprogram a particular key, simply type the three-character label, followed by the new command. For example to reprogram the ENTER key to transmit "Hi!", type ENT48 69 21.

Note that:

- Each line is terminated with a carried return (0x0D or CONTROL-M).
- Nothing is displayed if the command is accepted, only if there is an error. Type LST to see what has been done.
- Entries are not case-sensitive.
- All values are 2 digit hexadecimal values.
- Each command string may be 0 (indicating that nothing will be sent) to 10 bytes long.
- Backspaces are not supported. If an error is made, press the ENTER key and retype the line.
- Values may be separated by spaces, commas or tabs as all are ignored.

When all the necessary changes have been made, they can be reviewed by typing LST. To save and exit programming, type SAV. To abandon the changes that you have made, simply reset the keyboard.

The two labels SLO and FST represent the time between repeated command transmissions of the 4 joystick operations. The SLO interval is the slow repeat rate when the joystick is deflected a little, and the FST is the fast repeat rate when the joystick is fully deflected. These values are in units of 5mS, so the default slow value of 64 hex is 100 decimal * 5mS = 500mS.

Changing VCR command parity is specified by PAR DPS where D=Data Bits (7 or 8), P=Parity (N, O or E) and S=Stop Bits (1 or 2), e.g., PAR 8N1 or PAR 7E2. Note that when configuring the VCR, it always uses 8 data bits, no parity and 1 stop bit, and the baud rate selected from the **Special Config** menu.

Appendix B: Monitor Arming Commands

Monitors are armed for alarm call up with codes that specify the following three parameters:

1. The *display* method (*single*, *dual*, or *block* monitors).
2. The *queuing* method (*sequence* or *hold*).
3. The *clearance* method (*instant*, *auto*, or *manual*).

To arm a monitor with an ADCC0300 keyboard:

1. Call the monitor to be armed.
2. Enter the monitor arming code number (see table).
3. Press the FUNCTION (**F**) key, press the F1 (**F1**) key.

A keyboard operator can also program any monitor armed for instant or auto clearance, for clearance via manual override. Manual override is enabled or disabled after the arming code is programmed. If enabled, an "A" will appear after the three-letter acronym for the arming code that appears on the monitor status line.

When using the AD1024 matrix switcher/controller system, monitors can be armed through S3 system setup software with a PC interface, or through the AD1024 embedded software with an ADCC0300 keyboard. Following is a table of monitor arming codes and the commands that enable the codes.

Monitor Arming Code	Monitor Acronym	Command Sequence
Display Arming Status	see entries below	300, FUNCTION, F1
Single, Sequence, Instant	SSI	301, FUNCTION, F1
Single, Sequence, Auto	SSA	302, FUNCTION, F1
Single, Sequence, Manual	SSM	303, FUNCTION, F1
Single, Hold, Instant	SHI	304, FUNCTION, F1
Single, Hold, Auto	SHA	305, FUNCTION, F1
Single, Hold, Manual	SHM	306, FUNCTION, F1
Block, Sequence, Instant	BSI	307, FUNCTION, F1
Block, Sequence, Auto	BSA	308, FUNCTION, F1
Block, Sequence, Manual	BSM	309, FUNCTION, F1
Block, Hold, Instant	BHI	310, FUNCTION, F1
Block, Hold, Auto	BHA	311, FUNCTION, F1
Block, Hold, Manual	BHM	312, FUNCTION, F1
Dual, Hold, Instant	DHI/DSI*	313, FUNCTION, F1
Dual, Sequence, Instant		
Dual, Hold, Auto	DHA/DSA*	314, FUNCTION, F1
Dual, Sequence, Auto		
Dual, Hold, Manual	DHM/DSM*	315, FUNCTION, F1
Dual, Sequence, Manual		
Disarm Monitor		316, FUNCTION, F1
Enable Monitor Override		317, FUNCTION, F1
Disable Monitor Override		318, FUNCTION, F1

* In dual display applications, the first three-letter acronym is displayed on the *hold* monitor. The second three-letter acronym is displayed on the *sequence* monitor.

Appendix C: Troubleshooting

Problem	Check List
<p>X No power to keyboard</p>	<ul style="list-style-type: none"> ✓ Check AC outlet ✓ Check wall transformer connections ✓ Check cable connections to keyboard and keyboard matrix interface ✓ Measure transformer output at keyboard matrix interface
<p>X No response to keystrokes (power verified)</p>	<ul style="list-style-type: none"> ✓ Check connection of keyboard matrix interface to system controller's communication port ✓ Check baud rates for keyboard and system controller
<p>X Keyboard responds to keystrokes on some, but not all keys</p>	<ul style="list-style-type: none"> ✓ Verify VCR/Monitor status
<p>X Cannot perform menu programming (ADCC0300 only)</p>	<ul style="list-style-type: none"> ✓ Verify if Program Lock mode is on. Program Lock mode passcode is required to perform programming functions.
<p>X Display not visible</p>	<ul style="list-style-type: none"> ✓ Verify display brightness and contrast level
<p>X Keyboard speaker not audible</p>	<ul style="list-style-type: none"> ✓ Verify speaker enabled in keyboard menu
<p>X Cannot access main menus of CPU (ADCC0300 only)</p>	<ul style="list-style-type: none"> ✓ Verify that keyboard is in program mode ✓ Verify that correct monitor is selected for menu programming ✓ Verify CPU program monitor output is connected

Appendix D: Specifications

Model Numbers

ADCC0200	Keyboard with two-axis joystick
ADCC0300	Keyboard with three-axis joystick
MP-CBL	Spare cable
MP-KMI	Keyboard Matrix Interface
ADCCACPSN	US Remote Keyboard Kit
ADCCACPSP	EU/UK Remote Keyboard Kit

LCD

Size	16 x 2 white text on black background, user adjustable
------------	--

Controls

Keys	47 Tactile, color coded, rubberized keys
Joystick	ADCC0200 - Two axis joystick for pan and tilt control ADCC0300 - Three axis joystick for pan, tilt and zoom control and menu navigation

Connectors

RS232, power	2 x RJ45 to switcher/controller via terminal block
--------------------	--

Electrical

Supply voltage	9 to 15V DC
Maximum current	500mA

Mechanical

Dimensions	13.4" x 5.2" x 3.2" (34.0 x 13.2 x 8.0 cm)
Weight (max.)	3.3lb (1.5 kg)
Shipping weight	4.2 lb (1.9 kg)
Construction	Mild steel/aluminum with ABS end caps
Color	Black

Environmental

Operating temperature	0° to 30° C, 32° to 86° F
Storage temperature	... 0° to 40° C, 32° to 104° F
Operating humidity 90% max, relative humidity, non-condensing

Regulatory

Emissions	FCC Part 15, Subpart B Class A CE: EN50081-1
Immunity	CE: EN50130-4

Index

A

Alarms 24
Auto Focus 20
Auto Iris 19
Auto Repeat Mode 35
Auxiliaries 24

B

Baud Rate 34
Biasing the Network 14

C

Calling a Camera to View on a Monitor 17
Calling Presets (Shots) 20
Calling Salvos 23
Calling Views 24
Camera Flip 19
Camera Focus 19
Camera Iris 19
Clearing Patterns 32
Connecting Keyboards
 Multiple Keyboards 14, 15
 Single Keyboard with Cable Length Over Seven Feet 12
 Single Keyboard with Cable Length Under Seven Feet 13
Connection and Setup 11

D

Defining Patterns 31
DirectSet 21
Disabling Telemetry 27
Disabling/Enabling Keyboard Sounder 35
Dome Camera DirectSet 21
Dome Menu Functions 30

E

Enabling Telemetry 27
Entering Matrix Menu Mode 29
Exiting Program Mode 28

F

F1 Commands 27
F2 Commands 32
Factory Defaults 35

Function Tables

- DirectSet Feature 10
 - Dome Operations 9
 - Matrix Menu Operations 8
 - Standard Matrix Operations 7
 - VCP (PIP) / Direct Control Mode 10
-

H

- Holding Tours 22
-

K

Keyboard

- Address 33
 - Audible Warning 25
 - Display 17
 - Display Contrast 25
 - Retries 33
 - Sounder 35
 - Keyboard Matrix Interface 11
 - Keys 4
-

L

- LCD 17
 - Locking and Unlocking a Camera 26
 - Logging Off 16
 - Logging On 16
-

M

- Make/Break Keypress Mode 35
 - Matrix Menu 29
-

N

- Navigating Dome Camera Menus 30
 - Network Timeout Period 34
-

O

- Operating a VCR 26
-

P

- Pan, Tilt and Zoom 18
- Passcodes 16
- Patterns
 - Clearing 32
 - Defining 31
 - Running 21
- Presets
 - Calling 20
 - Setting 31

Program Mode
 Entering 28
 Exiting 28
 Locking 28
 Setting the Passcode 36
Programming Dome Patterns 31

R

Resetting to Factory Defaults 35
Restarting a Held Tour 22
Reversing Tours 23
RS485 and RS232 Modes 35
Running Patterns 21
Running Tours 22

S

Salvos 23
Selecting Monitors 17
Setting Presets 31
Setting the Baud Rate 34
Stepping Through Tours 22
Stopping Tours 23

T

Telemetry Enable/Disable 27
Terminating the Network 14
Tours
 Holding 22
 Restarting 22
 Reversing 23
 Running 22
 Stepping Through 22
 Stopping 23

U

User Names 16

V

Viewing Satellite Sites 25
Views
 Calling 24

Please visit our website for more information
www.americandynamics.net

© 2006 American Dynamics
Product specifications subject to change without notice
Certain product names mentioned herein may be trade names
and/or registered trademarks of other companies

8200-0855-05 A0

Free Manuals Download Website

<http://myh66.com>

<http://usermanuals.us>

<http://www.somanuals.com>

<http://www.4manuals.cc>

<http://www.manual-lib.com>

<http://www.404manual.com>

<http://www.luxmanual.com>

<http://aubethermostatmanual.com>

Golf course search by state

<http://golfingnear.com>

Email search by domain

<http://emailbydomain.com>

Auto manuals search

<http://auto.somanuals.com>

TV manuals search

<http://tv.somanuals.com>