



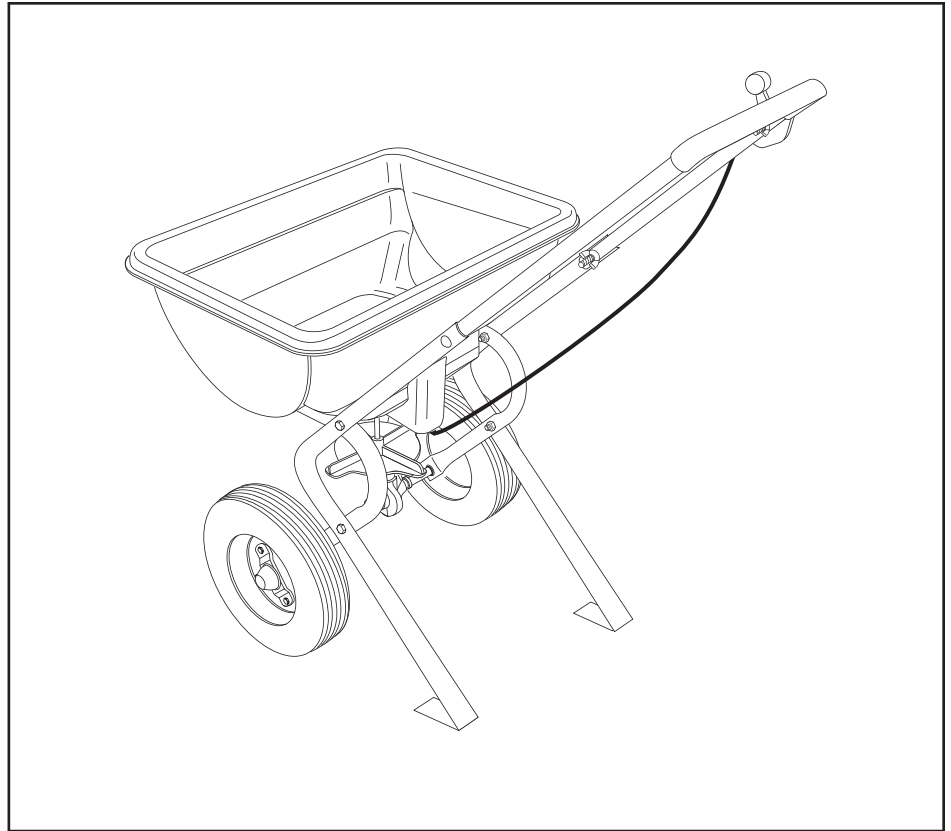
**OWNERS MANUAL
MANUAL DEL USUARIO
NOTICE D'UTILISATION**

**Model No.
Modelo No.
Modèle No.
45-0388**

CAUTION:
Read Rules for
Safe Operation
and Instructions
Carefully

PRECAUCION:
Lea cuidadosamente
los Procedimientos e
Instrucciones para la
Operación Segura de la
Máquina.

ATTENTION:
Lire et suivre attentivement
les instructions et
consignes de sécurité de
cette notice.



**BROADCAST SPREADER
ESPARCIDOR DE AMPLIO ALCANCE
ÉPANDÉUR-AÉRATEUR À GRANDE PORTÉE**

- Safety
 - Operation
 - Maintenance
 - Parts
- Seguridad
 - Operación
 - Mantenimiento
 - Piezas de Repuesto
- Sécurité
 - Utilisation
 - Entretien
 - Pièces de Rechange

SpeedPart *the fastest way to purchase parts* www.speedepart.com

RULES FOR SAFE OPERATION

The following safety precautions are suggested. This broadcast spreader is designed, engineered and tested to offer reasonably safe and effective service, provided it is operated in strict accordance with these instructions. Failure to do so may result in personal injury. Always observe the rules of safe operation.

1. Do not allow anyone to operate the spreader without proper instructions.
2. Do not permit children to operate the spreader.
3. Wear eye and hand protection when handling and when applying lawn or garden chemicals.
4. Read the label instructions and cautions for handling and applying the chemicals purchased for spreading.
5. Keep all nuts, bolts and screws tight to be sure equipment is in safe working condition.
6. Follow maintenance and lubrication instructions as outlined in this manual.

ASSEMBLY INSTRUCTIONS

1. Assemble the handle tube to the leg tubes using the two 1/4" x 2" carriage bolts and nylon wing nuts. See figure 1.
2. Assemble the Control Cable to the handle tube using a 1/4" x 2" carriage bolt and nylon wing nut. See figure 1.

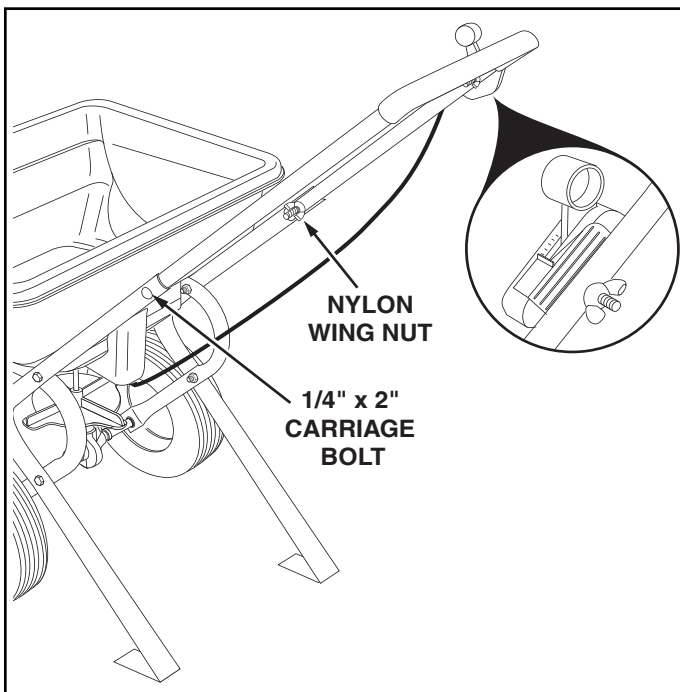


FIGURE 1

ADJUSTING THE FLOW RATE SETTING

1. Loosen the wing nut that fastens the control to the handle.
2. Slide the Adjustable stop to the desired setting and retighten the wing nut.

HOW TO USE YOUR SPREADER

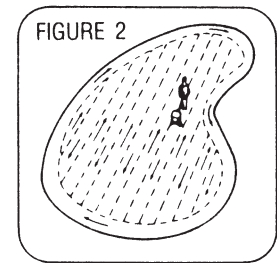
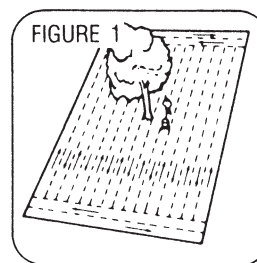
1. Pivot the handle up into the operating position and tighten the two wing nuts.
2. This unit will cover a 4 to 8 foot wide area depending on the material used and walking the speed of user.
3. Check the listing on the material package or in the Recommended Spreader Settings instruction sheet for the proper spreader setting and application rate.
4. Before filling the spreader, push the control lever to the "OFF" position.
5. Move spreader onto a flat surface - either a walk or a driveway - and fill.
6. Slide the Adjustable Stop to the desired setting.
7. Start the spreader in motion, then move the control lever forward against the adjustable stop to begin spreading.

NOTE: Always place control lever in the "OFF" position while filling spreader and when stopping or turning to prevent excess fertilizer from being released.

APPLICATION TIPS

1. To avoid misses or striping, make each pass about 5 feet from the previous one so some overlapping of spread pattern does occur.
2. For easiest application, spread across the shortest edges of lawn first, making two "header" strips for a turning area, and then spreading between the header strips. See figure 1.
3. If lawn is odd shaped, spread a border around the edges and then spread between the border. See figure 2.
4. Keep wheel approximately 4 feet from any area you do not wish to spread.

IMPORTANT: Be careful when using spreader around ornamental plants because weed controls can damage these plants.



MAINTENANCE

1. Always empty spreader after each use, storing leftover material in it's original bag.
2. Wash the spreader and dry thoroughly after each use.
3. Apply a few drops of oil to all moving parts.
4. Tighten all nuts and screws before each use.

PROCEDIMIENTOS PARA OPERACION SEGURA

Se sugieren las siguientes precauciones de seguridad. Este esparcidor de amplio alcance ha sido diseñado, fabricado y probado para brindar un servicio efectivo y razonablemente seguro, siempre que se opere estrictamente de acuerdo con estas instrucciones. El no hacerlo así puede ocasionar lesiones personales. Observe siempre los procedimientos de operación con seguridad.

1. No permita que alguien opere el esparcidor de amplio alcance sin conocer apropiadamente los procedimientos de seguridad.
2. No permita que los niños operen el esparcidor de amplio alcance.
3. Use protección de los ojos y en las manos cuando maneje o aplique sustancias químicas en los prados o en el jardín.
4. Lea las instrucciones y precauciones que encuentra en la etiqueta de las sustancias químicas antes de manejar o aplicar dichas sustancias con la máquina.
5. Mantenga tuercas, pernos y tornillos adecuadamente apretados para asegurarse de que la unidad está en condiciones de operación segura.
6. Siga las instrucciones de mantenimiento y lubricación según se describen en este Manual.

INSTRUCCIONES PARA EL ARMADO

1. Instale el tubo de la manija en los tubos de las patas, usando dos pernos de carruaje de 1/4" x 2" y tuercas de mariposa de nilón. Vea la figura 1.
2. Fije el Cable de Control en el tubo de la manija, usando un perno de carruaje de 1/4" x 2" y una tuerca de mariposa de nilón. Vea la figura 1.

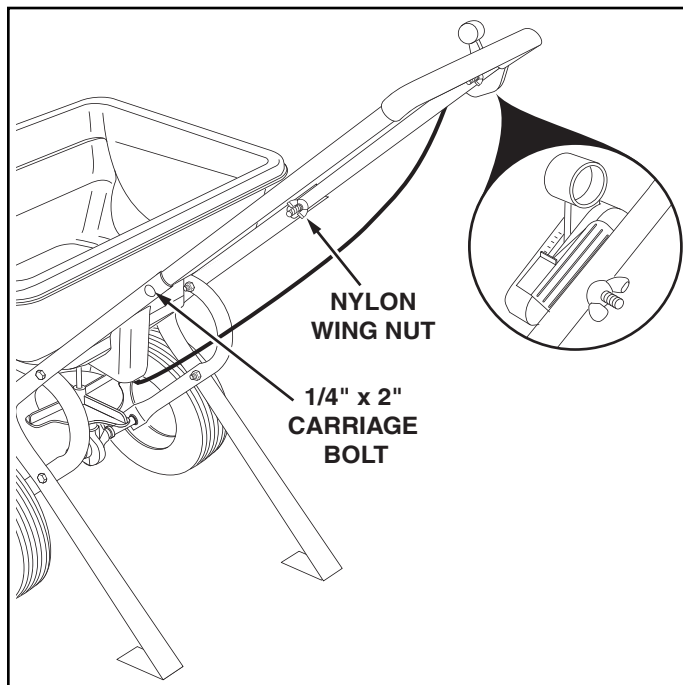


FIGURE 1

AJUSTE DE LA CANTIDAD DE FLUJO

1. Afloje la tuerca de mariposa que asegure el control a la manija.
2. Deslice el Tope Ajustable a la graduación deseada y vuelva a apretar la tuerca de mariposa.

COMO USAR EL ESPACIADOR

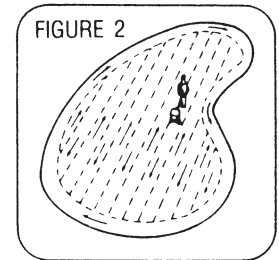
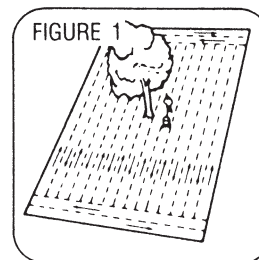
1. Gire la manija hacia arriba a la posición de operación y apriete las dos tuercas de mariposa.
2. Esta unidad cubre una franja de 4 a 8 pies de ancho, según el material que se use y el ritmo a que camine el usuario.
3. Examine el listado que viene en el paquete del material a esparcir, o en la hoja de instrucciones de Graduación Recomendada para el Esparcidor, para determinar la graduación apropiada y la tasa de aplicación que debe usarse.
4. Antes de llenar el esparcidor, mueva la palanca de control a la posición "OFF" - cerrado.
5. Mueva el esparcidor a una superficie plana - una acera o una entrada al garaje - y llene el tanque de la unidad.
6. Ponga el Tope Ajustable en la graduación deseada.
7. Ponga el esparcidor en movimiento, y, luego, mueva la palanca de control hacia adelante hasta que quede contra el tope ajustable, antes de comenzar a rociar

NOTA: Coloque siempre la palanca de control en la posición "OFF" - cerrada - cuando esté llenando la unidad o cuando se detenga o gire en redondo, para evitar la aplicación de un exceso de fertilizante en estas zonas.

SUGERENCIAS DE APLICACION

1. Para evitar vacíos en la aplicación o la creación de bandas de transape, haga cada pase a unos 5 pies del pase anterior para evitar que se formen estas franjas.
2. Para hacer la aplicación más fácil, haga primero el rociado en las cabeceras de los bordes más cortos del prado, creando franjas de giro en los dos extremos y, luego, rocíe entre las dos franjas el resto del prado. Vea la Figura 1.
3. Si el prado tiene un contorno irregular, rocíe el material a lo largo de una franja paralela al borde y, luego, continúe la operación entre estas franjas. Vea la Figura 2.
4. Mantenga la rueda de la unidad, más cercana al borde del prado, a unos 4 pies de distancia de la zona donde usted no desea esparcir material.

IMPORTANTE: Tenga cuidado al usar el esparcidor cerca de plantas ornamentales, pues los materiales de control de maleza pueden dañar esta clase de plantas.



MANTENIMIENTO

1. Saque del esparcidor todo el material sobrante después de cada uso y guárdelo en su empaque original.
2. Lave el esparcidor y séquelo completamente después de haberlo usado.
3. Aplique unas gotas de aceite en todas las piezas móviles.
4. Apriete todas las tuercas y tornillos antes de usar nuevamente la unidad.

CONSIGNES DE SÉCURITÉ

Nous vous recommandons de respecter les consignes de sécurité suivantes. Cet épandeur-aérateur à grande portée a été conçu et testé afin de vous offrir un service efficace et de toute sécurité tant que vous utilisez cet appareil conformément aux instructions. Le non-respect de ces consignes risque d'entraîner des blessures. Veuillez à suivre à la lettre les consignes de sécurité.

1. Ne laissez personne utiliser l'épandeur-aérateur sans avoir reçu des instructions au préalable.
2. Ne laissez pas les enfants utiliser l'épandeur.
3. Portez des gants et des lunettes de protection lorsque vous manipulez ou appliquez des produits chimiques pour gazon.
4. Lisez les instructions de l'étiquette du produit chimique ainsi que les consignes de sécurité pour la manipulation et l'application des produits chimiques que vous avez achetés.
5. Veillez à ce que les écrous, les boulons et les vis soient tous serrés afin que l'appareil soit en bon état de fonctionnement.
6. Suivez les instructions pour l'entretien et la lubrification de l'appareil comme décrit dans ce manuel.

DIRECTIVES D'ASSEMBLAGE

1. Fixez la poignée tubulaire sur les pieds tubulaires en utilisant les deux boulons de carrosserie de 1/4 po. x 2 po. et deux écrous à oreilles en nylon. Voir figure 1.
2. Fixez le câble de contrôle à la poignée tubulaire en utilisant un boulon de carrosserie de 1/4 po. x 2 po. et un écrou à oreilles en nylon. Voir figure 1.

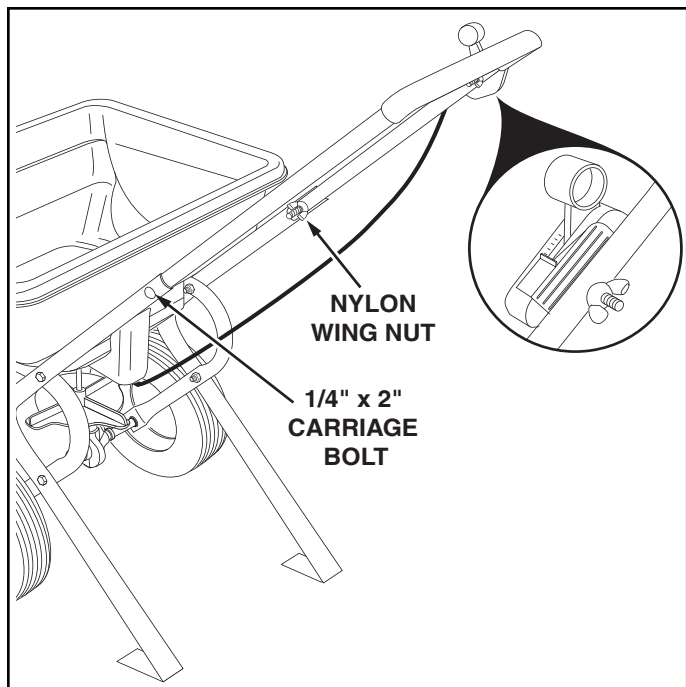


FIGURE 1

RÉGLAGE DU DÉBIT

1. Desserrez l'écrou à oreilles qui retient la commande à la poignée.
2. Glissez la butée d'arrêt réglable sur le réglage désiré et resserrez l'écrou à oreilles.

UTILISATION DE L'ÉPANDEUR-AÉRATEUR

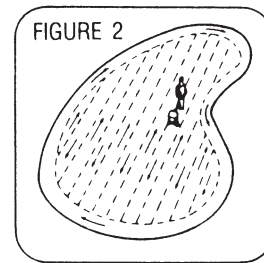
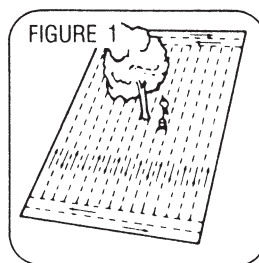
1. Faites pivoter la poignée vers le haut afin de la placer en position de fonctionnement et serrez les deux écrous à oreilles.
2. L'épandeur couvrira une zone de 1,2 à 2,4 mètres de large selon le matériel utilisé et la vitesse de marche de l'utilisateur.
3. Vérifiez les indications figurant sur le sachet des pièces ou sur la feuille comportant les Réglages recommandés de l'épandeur-aérateur afin de connaître le réglage et le débit de l'épandeur-aérateur à utiliser.
4. Avant de remplir l'épandeur-aérateur, placez le levier de commande sur «OFF» (arrêt).
5. Placez l'épandeur-aérateur sur une surface plane, soit une allée ou l'entrée d'un garage, et remplissez-le.
6. Réglez le dispositif d'arrêt réglable sur la position désirée.
7. Mettez l'épandeur-aérateur en marche et faites le avancer lentement puis placez le levier de commande vers l'avant, contre le dispositif d'arrêt afin de commencer à disperser le contenu de l'épandeur.

REMARQUE: Veillez à toujours placer le levier de commande sur «OFF» (arrêt) lorsque vous remplissez l'épandeur et lorsque vous vous arrêtez ou tournez afin d'éviter de trop répandre d'engrais.

CONSEILS D'APPLICATION

1. Afin d'éviter de manquer des zones ou de laisser des traces de passages, veillez à passer à environ 1,5 m des zones couvertes afin de chevaucher un peu la section que vous venez de traiter.
2. Pour un meilleur résultat, répandez l'engrais ou les graines entre les bordures de gazon les plus étroites, puis effectuez deux passages de chaque côté afin de tourner la machine et répandez entre ces deux bandes. Voir figure 1.
3. Si la pelouse est d'une forme bizarre, dispersez la matière autour des bords de la surface à traiter puis dispersez la matière entre ces bords. Voir figure 2.
4. Gardez la roue à environ 1,2 m de toute zone que vous ne désirez pas traiter.

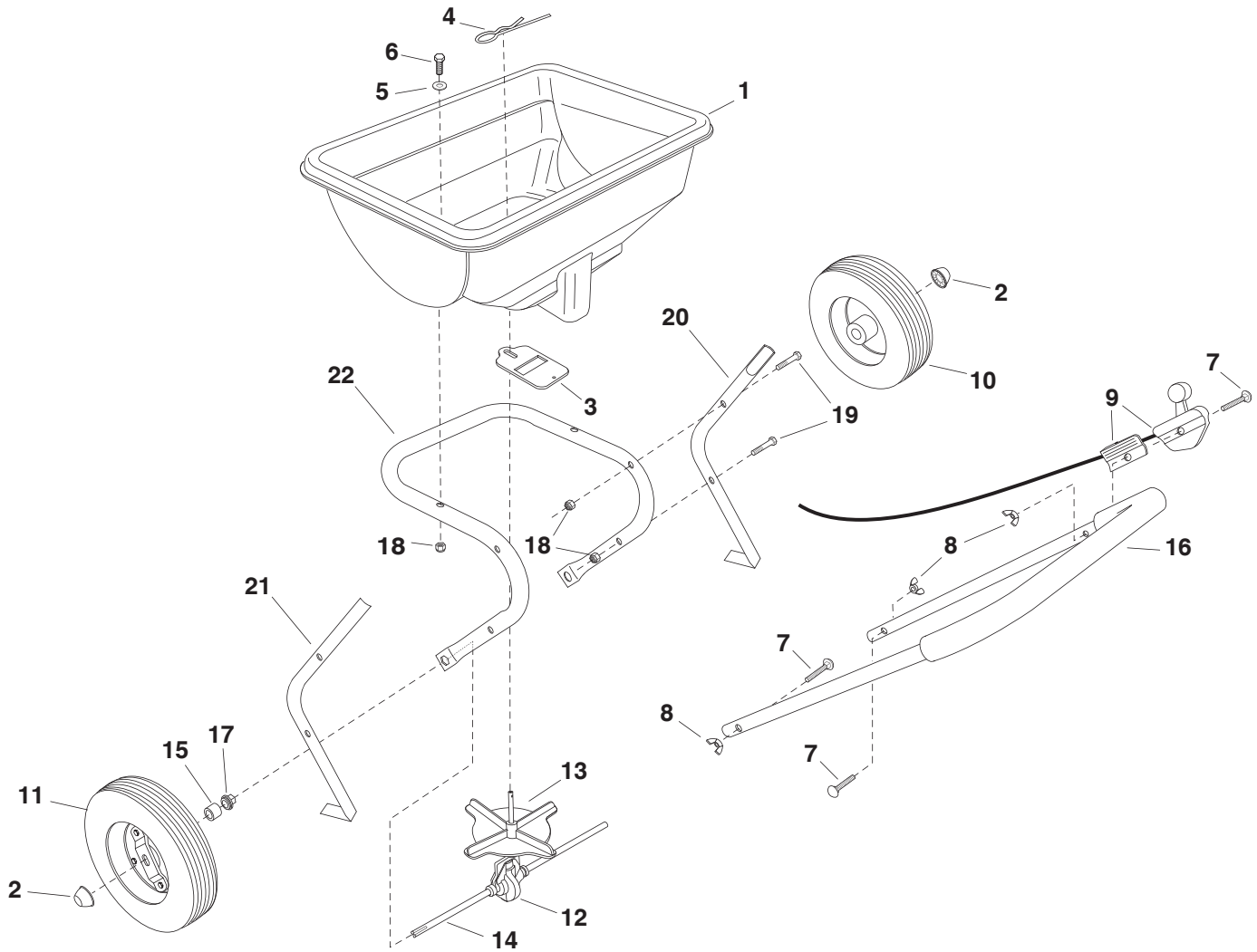
IMPORTANT: Faites attention lorsque vous utilisez l'épandeur autour de plantes car les herbicides et désherbants chimiques risquent d'endommager les plantes.



ENTRETIEN

1. Veillez à toujours vider l'épandeur après chaque utilisation, et remisez le reste de l'engrais ou des graines dans le sac d'origine.
2. Nettoyez l'épandeur et laissez-le complètement sécher après chaque utilisation.
3. Appliquez quelques gouttes d'huile sur toutes les pièces mobiles.
4. Serrez tous les écrous et toutes les vis avant d'utiliser l'appareil.

REPAIR PARTS FOR MODEL 45-0388



| REF. NO. | PART NO. | QTY. | DESCRIPTION | REF. NO. | PART NO. | QTY. | DESCRIPTION |
|----------|----------|------|--------------------------------|----------|----------|------|-----------------------|
| 1 | 47994BLK | 1 | Hopper | 12 | 49084 | 1 | Gearbox Assembly |
| 2 | 44663 | 2 | Hub Cap | 13 | 47124 | 1 | Impeller |
| 3 | 47983 | 1 | Flow Slide | 14 | 49082 | 1 | Axle |
| 4 | 48934 | 1 | Hairpin Agitator | 15 | 47851 | 2 | Plastic Spacer |
| 5 | 43088 | 2 | Washer, 1/4 Std | 16 | 47985 | 1 | Handle Tube |
| 6 | 43648 | 2 | Hex Bolt, 1/4-20 x 1-1/2" | 17 | 47963 | 2 | Hex Flange Bearing |
| 7 | 45165 | 3 | Carriage Bolt 1/4-20 x 2" | 18 | 47189 | 6 | Nut, Nylock 1/4" |
| 8 | 47141 | 3 | Wing Nut, Nylon 1/4-20 | 19 | 46699 | 4 | Hex Bolt, 1/4-20 x 2" |
| 9 | 49447 | 1 | Control Cable Assembly | 20 | 49958 | 1 | Leg Tube, R.H. |
| | | | (includes items 7 & 8) | 21 | 49816 | 1 | Leg Tube, L.H. |
| 10 | 46503 | 1 | Wheel & Tire Assembly | 22 | 49085 | 1 | Frame Tube |
| 11 | 48865 | 1 | Wheel & Tire Assembly /w Drive | | 49817 | 1 | Owner's Manual |

SpeedPart *the fastest way to purchase parts* www.speedepart.com

NOTES

NOTES

SpeedPart *the fastest way to purchase parts* www.speedepart.com

REPAIR PARTS

Agri-Fab, Inc.
809 South Hamilton
Sullivan, IL. 61951
217-728-8388
www.agri-fab.com

© 2005 Agri-Fab, Inc.

Free Manuals Download Website

<http://myh66.com>

<http://usermanuals.us>

<http://www.somanuals.com>

<http://www.4manuals.cc>

<http://www.manual-lib.com>

<http://www.404manual.com>

<http://www.luxmanual.com>

<http://aubethermostatmanual.com>

Golf course search by state

<http://golfingnear.com>

Email search by domain

<http://emailbydomain.com>

Auto manuals search

<http://auto.somanuals.com>

TV manuals search

<http://tv.somanuals.com>