

IDEAL - Made in Germany



Shredder  
IDEAL 8220



Shredder  
IDEAL 2250



Shredder  
IDEAL 2400



Shredder  
IDEAL 2401/2402



Shredder  
IDEAL 2600/2601



Shredder  
IDEAL 3102



Shredder  
IDEAL 3802



Shredder  
IDEAL 4000/4003/4004



Shredder  
IDEAL 4006 CC



Shredder  
IDEAL 4605



Shredder  
IDEAL 4107



Arm Cutter  
IDEAL 1033



Arm Cutter  
IDEAL 1038/1058



Arm Cutter  
IDEAL 1080/1110



Cutter  
IDEAL 3915-95

**IDEAL 4000**  
**IDEAL 4000-Cross/Cut**  
**IDEAL 4003**  
**IDEAL 4003-Cross/Cut**  
**IDEAL 4004**  
**IDEAL 4004-Cross/Cut**

**Betriebsanleitung**  
**Operating Instructions**  
**Mode d'emploi**  
**Gebruiksaanwijzing**  
**Manuale d'istruzione**  
**Instrucciones para el uso**

**Empfohlenes Zubehör / Recommended Accessories / Accessoires Recommandés**  
**Aanbevolen toebehoren / Accessori Raccomandati / Accesorios Recomendados:**

<u>Nr. 9000 610</u>	<u>Nr. 9000 410</u>	<u>Nr. 9000 465</u>	<u>Nr. 9000 044</u>	<u>Nr. 9000 560</u>
Umweltverträgliches Spezialöl	Plastiksäcke (50 Stück)	Mehrwegkarton (1 Stück)	Ablagegestell für EDV-Listen	Schalldämmhaube
Environmentally friendly oil	Plastic bags (50 pieces)	Reusable carton (1 piece)	EDP-rack	Sound cover
Huile spéciale biodégradable	Sacs plastiques (50 pièces)	Carton réutilisable (1 pièce)	Support listings	Capot insonorisant
Milieuvriendelijke olie	Plastic zakken (50 stuks)	Doos voor hergebruik (1 stuk)	Draadrek voor computer-output	Geluiddempende kap
Olio biodegradabile	Sacchi di plastica (50 pezzi)	1 contenitore in cartone riutilizzabile	Portatabulati	Coperchio insonorizzante
Aceite biodegradable	Bolsas de plástico (50 bolsas)	1 caja cartón reusable	Soporte de listados	Tapa insonorizante

Sehr geehrte Kundin, sehr geehrter Kunde,  
vielen Dank, daß Sie sich für einen Aktenvernichter von IDEAL entschieden haben. Mit dem Kauf dieses Qualitätsproduktes haben Sie eine gute Wahl getroffen.

Bitte lesen Sie vor Inbetriebnahme der Maschine unbedingt diese Betriebsanleitung und beachten Sie die Sicherheitshinweise.

Dear customers,

Thank you for choosing a paper shredder from IDEAL. With the purchase of this quality product you can be sure you have made a good choice.

Please read these operating instructions before putting the machine into operation and observe the safety regulations.

Cher client,

Nous vous remercions d'avoir choisi un destructeur de documents IDEAL. Nous vous félicitons pour le choix de ce produit de qualité.

Nous vous prions de lire attentivement le mode d'emploi avant d'utiliser la machine, et attirons votre attention sur les consignes de sécurité.

Geachte klant,

Dank u voor het kiezen van een papiervernietiger van IDEAL. Met de aankoop van dit kwaliteitsproduct heeft u een goede keuze gemaakt.

Leest u voor de ingebruikname van het apparaat a.u.b. deze gebruiksaanwijzing goed door en neemt u de veiligheidsinstructies in acht.

Caro cliente,

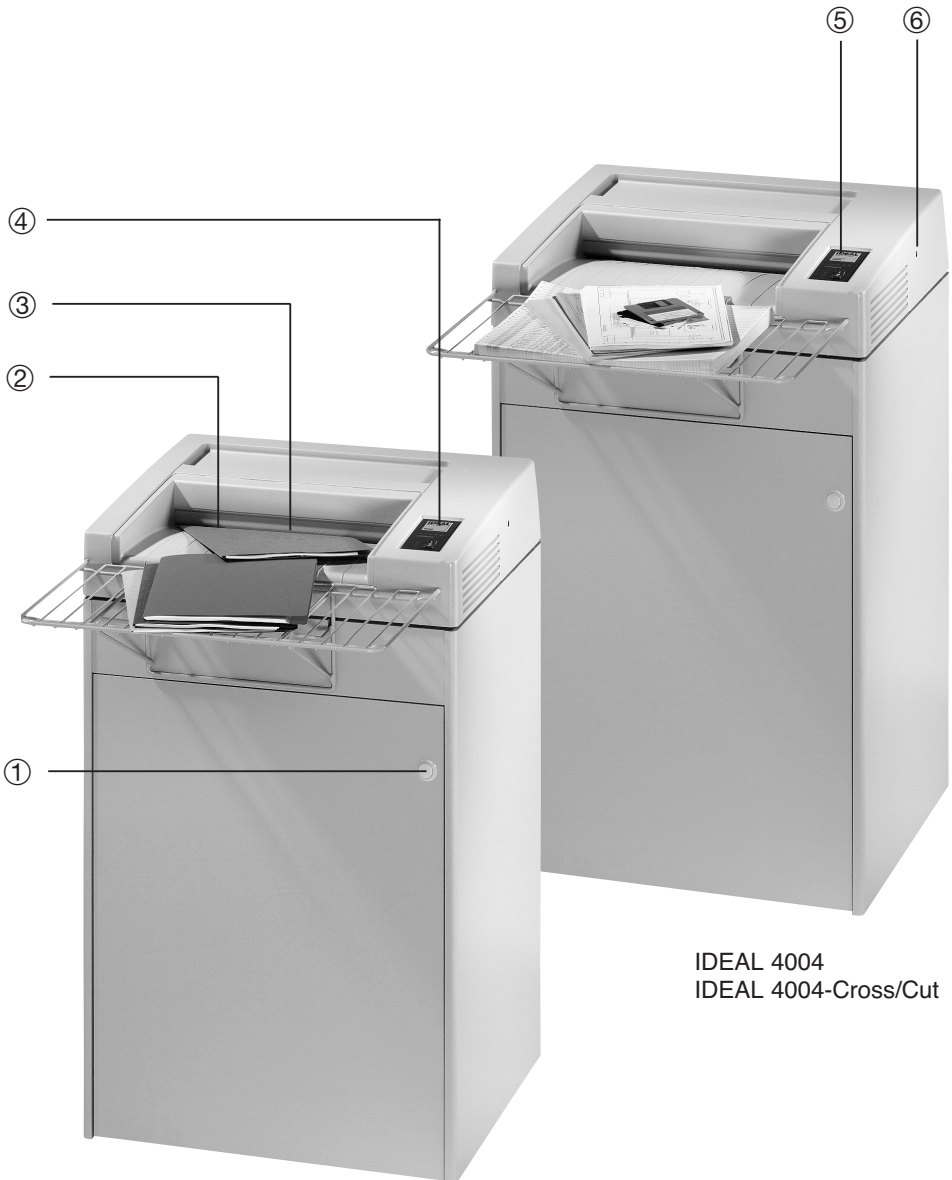
grazie per aver scelto un distruggidocumenti IDEAL. Con l'acquisto di un prodotto di qualità lei può essere sicuro di aver fatto una buona scelta.

Per favore legga questo manuale di istruzione prima di mettere in funzione il distruggidocumenti e osservi le regole di sicurezza.

Distinguido cliente:

Le estamos agradecidos por haber elegido un destructor de papel IDEAL. Con la adquisición de esta máquina de gran calidad, usted puede estar seguro de haber realizado una buena elección.

Le recomendamos lea las instrucciones antes de poner en funcionamiento esta máquina y cumpla las normas de seguridad.



IDEAL 4004  
IDEAL 4004-Cross/Cut

IDEAL 4000 / 4000-Cross/Cut  
IDEAL 4003 / 4003-Cross/Cut

**abcoffice**

800-658-8788

[www.abcoffice.com](http://www.abcoffice.com)

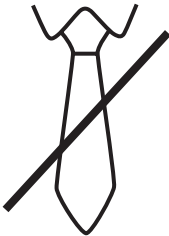
(a)



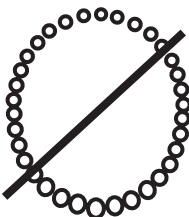
(b)



(c)



(d)



## SICHERHEITSHINWEISE

- (a) Vorsicht bei langen Haaren
- (b) Nicht in das Schneidwerk greifen
- (c) Vorsicht bei Krawatten und sonstigen langen Kleidungsstücken
- (d) Vorsicht bei Schmuck

**Maschine für Kinder unzugänglich aufstellen!** Aktenvernichter dienen ausschließlich der Zerkleinerung von Schriftgut und sonstigen Datenträgern auf Papier.



**Achtung:** Maschine ausschließlich in trockenem Raum aufstellen!

Freien Zugang zum Netzanschluß gewährleisten.

Maschine bei Nichtbenutzung bitte grundsätzlich ausschalten. Vor dem Öffnen der Maschine Netzstecker ziehen!

## SAFETY PRECAUTIONS

- (a) Long hair can become entangled in cutting head
- (b) Don't reach into the feed-opening of the cutting head
- (c) Take care of ties and other loose pieces of clothing
- (d) Be careful of loose jewelry

**Install machine out of children's reach!** Paper shredders are for use in shredding documents and other sensitive information on paper.



**Important:** The machine should be installed only in a dry area!

Ensure free access to mains.

The machine should always be turned off when not in use. Please remove the plug from the wall socket before removing any covers!

## CONSIGNES DE SECURITE

- (a) Attention aux cheveux longs
- (b) Ne pas introduire les doigts dans le bloc de coupe
- (c) Attention au port de cravate et autres vêtements flottants
- (d) Attention au port de bijoux

**Veiller à installer la machine hors de portée des enfants!** Les destructeurs de documents conviennent uniquement pour détruire les documents et autres supports d'informations sur papier.



**Attention:** La machine ne doit pas être utilisée dans un endroit humide!

Laisser libre l'accès au branchement secteur.

Eteindre la machine systématiquement lorsqu'elle n'est pas utilisée. Débrancher la machine avant ouverture!

## VEILIGHEIDSINSTRUCTIES

- (a) Pas op met lang haar
- (b) Steek uw hand niet in de invoer-opening
- (c) Pas op met stropdassen en andere lange kledingstukken
- (d) Pas op met sieraden

**Machine buiten bereik van kinderen houden!** Papiervernietigers zijn uitsluitend geschikt voor het vernietigen van documenten en andere gegevens op papier.



**Belangrijk:** Machine alleen in een droge ruimte plaatsen!

De toegang tot de aansluiting aan het elektriciteitsnet moet gegarandeerd zijn.

Indien de machine niet gebruikt wordt, dient deze in principe uitgeschakeld te worden. Haal de stekker uit het stopcontact voor u de machine opent!

## MISURE DI SICUREZZA

- (a) I capelli lunghi possono restare impigliati nel gruppo frese
- (b) Non introdurre le mani nella fessura del gruppo frese
- (c) Attenzione a cravatte sciarpe o foulard
- (d) Attenzione ai gioielli

**Installare la macchina lontano dalla portata dei bambini!** I distruggidocumenti servono unicamente per distruggere documenti e altre informazioni su supporto cartaceo.



**Importante:** Il distuggidocumenti deve essere installato soltanto in un ambiente asciutto!

Garantire il libero accesso al collegamento alla rete.

Spegnere completamente la macchina se non la si utilizza. Disinserire la spina dalla presa prima di togliere qualsiasi coperchio!

## NORMAS DE SEGURIDAD

- (a) Tener cuidado con el cabello largo, puede enredarse en el cabezal de corte
- (b) No introducir la mano en la abertura de alimentación del cabezal de corte
- (c) Tener cuidado con las corbatas y todo tipo de prendas sueltas
- (d) Tener cuidado con las joyas

**¡Colocar la maquina fuera del alcance de los niños!** Los destructores de papel se utilizan para destruir documentos y todo tipo de información impresa o escrita en papel.

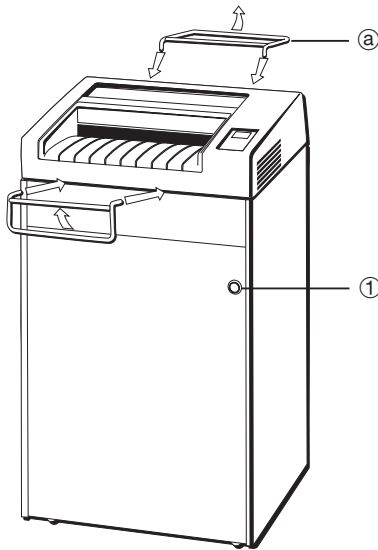


**Importante:** ¡La máquina tendría que estar instalada en lugar seco!

Cuidar de que se tenga libre acceso a la toma de la red eléctrica.

La máquina tiene que estar desenchufada cuando no se utilize. ¡Desconecte el enchufe de la toma antes de abrir una tapa!

## AUFSTELLUNG



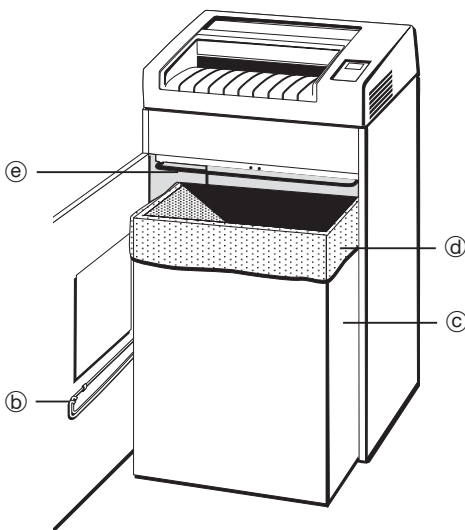
a) Setzen Sie den Maschinenkopf mit den Haltegriffen ① auf den separat verpackten Unterschrank (Schranktüre wahlweise nach vorn oder nach hinten).

b) Schranktüre durch Druck auf das Türschloß ① öffnen und die Haltegriffe ② in die vorgesehenen Halterungen ③ in der Schranktüre stecken.

c) Auffangbehälter ④ entnehmen, einen Plastiksack ⑤ einlegen und dessen Enden über den Auffangbehälter stülpen. Dann den Auffangbehälter nach vorn in den Unterschrank schieben. ODER: Einen Plastiksack von innen über den Sackrahmen ⑥ stülpen und in die Führungsschienen schieben. Türe schließen.

d) Netzkabel mit Netzsteckdose verbinden (1-phasig). Sicherung: 16 Amp. max. (115 Volt-Version: 15 Amp. max./IDEAL 4004 20 Amp.)

## INSTALLATION



a) Using the hand grips ① provided, place the machine-head on the separately packed cabinet (The door can be toward either the front or back).

b) Open the door by pressing on the door knob ① and place the hand grips ② into the hooks ③ found inside the cabinet door.

c) Remove the waste receptacle ④ and put a plastic bag ⑤ in, folding the bag end over the top of the waste receptacle. Then push the waste receptacle into the cabinet. OR: Insert a plastic bag into the bag frame ⑥ from below; fold over all four sides and slide it into the guide rails. Close the door.

d) Connect the power cord to a normal single phase socket. Fuse: 16 Amp. max. (115 Volt-Version: 15 Amp. max. / IDEAL 4004 20 Amp.).

## MONTAGE

a) Poser le mécanisme sur le meuble en utilisant les poignées **(a)** (porte du meuble à l'avant ou à l'arrière).

b) Ouvrir la porte du meuble en effectuant une pression sur le bouton **(1)** et insérer les poignées **(a)** dans les supports **(b)** prévus à l'intérieur de la porte.

c) Retirer le bâti **(c)**, et y introduire un sac plastique **(d)** en le rabattant sur les bords du bâti. Replacer ensuite le bâti dans son logement en le poussant vers l'avant. **OU:** Introduire un sac plastique sur le cadre **(e)** et remettre le cadre dans ses glissières. Fermer la porte.

d) Brancher le câble d'alimentation (monophasé). Fusibles: 16 ampères max. (Version 115 Volts: 15 ampères max. / IDEAL 4004 20 ampères).

## INSTALLATIE

a) Zet het machinedeel met behulp van de handgrepen **(a)** op de apart verpakte onderkast (met de kastdeur naar wens aan de voor- of achterzijde).

b) Open de kastdeur door druk op het deurslot **(1)** uit te oefenen en plaats de handgrepen **(a)** in de daarvoor bestemde haken **(b)** in de kastdeur.

c) Opvangbak **(c)** voor hergebruik uit de onderkast halen en een plastic zak **(d)** in de opvangbak hangen waarbij het uiteinde van de zak over de opvangbak heen geschoven wordt. Vervolgens de opvangbak naar voren in de onderkast schuiven. **OF:** Een plastic zak van binnen uit om de ophangbeugel **(e)** vouwen en in de geleiders schuiven. Deur sluiten.

d) Steek de stekker in het stopcontact. Zekering: 16 Amp. max. (115 Volt-versie: 15 Amp. max./IDEAL 4004 20 Amp.)

## INSTALLAZIONE

a) Usando l'impugnatura **(a)** fornita, posizionare la testa della macchina sul mobiletto imballato separatamente (lo sportello può essere sia davanti che dietro).

b) Aprire lo sportello premendo sul pannello **(1)** e inserire l'impugnatura **(a)** nei ganci **(b)** situati all'interno dello sportello del mobiletto.

c) Estrarre il contenitore degli sfridi **(c)** e inserirvi il sacco in plastica **(d)** ripiegando all'esterno le estremità superiori. Afferrare il contenitore degli sfridi per le aperture e reinserirlo nel mobiletto. **Q:** Inserire dal basso un sacco di plastica nel telaio **(e)** e introdurlo nelle guide. Chiudere lo sportello.

d) Collegare il cavo di alimentazione ad una normale presa di corrente. Fusibile: 16 amp. max. (per 115 Volt: 15 amp. max. / IDEAL 4004 20 amp.).

## INSTALACIÓN

a) Poner el cabezal sobre el mueble utilizando las empuñaduras **(a)** (la puerta del mueble puede ir delante o detrás).

b) Abrir la puerta presionando ligeramente sobre el punto metálico **(1)** y colocar las empuñaduras **(a)** en los ganchos **(b)** que se encuentran en la parte interior de la puerta.

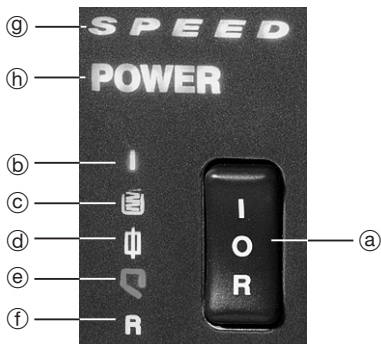
c) Sacar el recipiente **(c)** y poner una bolsa de plástico **(d)** dentro, plegando los bordes de la bolsa por encima de los extremos del recipiente. Luego empujar el recipiente dentro del mueble. **Q:** Colocar una bolsa de plástico en el aro metálico **(e)**; doblar las cuatro bandas e insertarla en las guías. Cierre la puerta.

d) Conectar a un enchufe normal de una sola fase. Fusible: 16 Amp. max. (115 voltios-versión: 15 Amp. max / IDEAL 4004 20 Amp.).





Bedienfeld ④ IDEAL 4000/IDEAL 4003  
Control panel ④ IDEAL 4000/IDEAL 4003  
Panneau de commande ④ IDEAL 4000/4003



Bedienfeld ⑤ IDEAL 4004  
Control panel ⑤ IDEAL 4004  
Panneau de commande ⑤ IDEAL 4004



Kompaktierungspedal ⑦  
Compacting pedal ⑦  
Pédale de compactage ⑦

## BEDIENUNG

Mehrfunktionsschalter (a) in Position "I" bringen. Grüne Kontrollleuchte (b) leuchtet auf. Der Aktenvernichter ist nun betriebsbereit (Stand-by-Modus). Bei Papierzuführung startet die Maschine automatisch und schaltet nach dem Vernichtungsvorgang auch automatisch wieder ab.

Leuchtet die Sack-voll-Anzeige (c), kann das vernichtete Material noch kompaktiert werden. Dazu Tür des Unterschranks öffnen und einige Male auf das Kompaktierungspedal (7) treten. Nun kann weitervernichtet werden, bis die Maschine erneut abschaltet (Sack-voll-Anzeige). Wieder das Kompaktierungspedal betätigen und den gefüllten Auffangsack entnehmen (Plastiksäcke sind vom Hersteller lieferbar - siehe Zubehör).

Bei extremer Belastung unterbricht der Motorschutzschalter (e) die Stromzufuhr, Kontrollleuchte (d) leuchtet. Diesen nach kurzer Zeit wieder eindrücken.

Bei geöffneter Tür funktioniert die Maschine aus Sicherheitsgründen nicht. Es leuchtet die rote Kontrollleuchte (e).

Wird zuviel Papier zugeführt, schaltet die Maschine ab. Kontrollleuchte für „Reversieren“ (f) leuchtet auf. Bitte reversieren Sie, indem Sie den Mehrfunktionsschalter (a) in Position "R" bringen und führen Sie weniger Papier zu.

Der IDEAL 4004 verfügt zusätzlich über eine automatische Leistungsanpassung. Bei kleineren Blattmengen schaltet diese „2-MATIC“ selbständig in eine hohe Geschwindigkeitsstufe. Es leuchtet die grüne Anzeige „SPEED“ (g). Werden größere Papiermengen zugeführt, schaltet die „2-MATIC“ auf hohe Schnittkapazität um. Es leuchtet die grüne Anzeige „POWER“ (h).

## OPERATION

Press the rocker switch (a) in position "I". The green control light (b) will light. The paper shredder now is in the stand-by mode. The machine will automatically start when paper is inserted; after shredding the machine will automatically stop and return to the stand-by mode.

If the bag full control light (c) is on, the shredded material can be further compacted. To further compact the shreds, open the cabinet door and step hard to the compacting pedal (7) a few times. Now more material can be shredded until the machine stops again („Bag full“ indicator). Again operate the compacting pedal as described above and then remove the shred bag (Plastic bags are available from the manufacturer - see accessories).

By extreme overloading the motor protection switch (6) will cut off the power supply, the control light (d) is on. It can be reset after a short period of time.

For safety reasons the machine will not operate when the cabinet door is open. The red control symbol (e) will light.

The machine switches off if too much paper is inserted. The reverse symbol (f) will light. Please press the rocker switch (a) in position "R" and re-feed the paper in smaller quantities.

The IDEAL 4004 has „2-MATIC“ which automatically adjusts to the required shred capacity. When only a few sheets are being shredded, the shredder runs fast. The green „SPEED“ indicator (g) will light. When larger amounts of paper are inserted, „2-MATIC“ switches to a higher sheet capacity. The green „POWER“ indicator (h) will light.

## UTILISATION

Basculer l'interrupteur (a) sur "I". Le voyant vert (b) s'allume. Le destructeur est prêt à fonctionner. La machine se met en marche automatiquement lors de la présentation de documents à détruire et s'arrête après leur passage.

Lorsque le voyant sac plein (c) s'allume, les particules peuvent encore être compactées. Ouvrir la porte et appuyer plusieurs fois vigoureusement sur la pédale de compactage (7). La destruction peut continuer jusqu'à ce que la machine s'arrête et que le voyant sac plein s'allume à nouveau. Actionner alors la pédale de compactage et retirer le sac plastique (sacs plastiques disponibles chez le fabricant - voir accessoires).

En cas de surcharge extrême, le disjoncteur d'intensité (6) peut se déclencher et interrompre l'alimentation électrique, le voyant (d) s'allume. A réenclencher après quelques minutes.

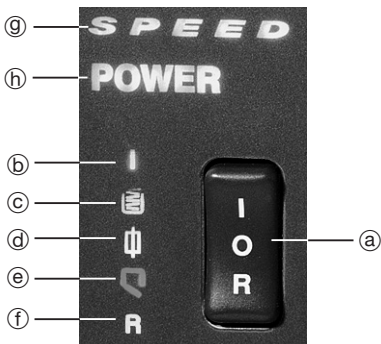
Par mesure de sécurité, la machine ne fonctionne pas lorsque la porte est ouverte. Allumage du voyant rouge (e).

La machine s'arrête lors de l'introduction d'une liasse trop épaisse. Le voyant (f) s'allume. Positionner l'interrupteur (a) sur "R" pour récupérer la liasse engagée et la réintroduire en la divisant en plusieurs parties.

Le destructeur IDEAL 4004 dispose de 2 vitesses de passage, suivant l'épaisseur des documents présentés à la destruction. Il fonctionne automatiquement en vitesse rapide lors de l'introduction de documents en continu ou de liasses d'épaisseur restreinte: allumage du voyant „SPEED“ (g). En cas d'introduction d'épaisseurs plus importantes dans la machine, il y a changement automatique de vitesse et allumage du voyant „POWER“ (h).



Bedieningspaneel ④ IDEAL 4000/IDEAL 4003  
 Pannello di controllo ④ IDEAL 4000/IDEAL 4003  
 Panel de control ④ IDEAL 4000/IDEAL 4003



Bedieningspaneel ⑤ IDEAL 4004  
 Pannello di controllo ⑤ IDEAL 4004  
 Panel de control ⑤ IDEAL 4004



Schudpedaal ⑦  
 Pedale compattare ⑦  
 Pedal de compactar ⑦

## BEDIENING

Tuimelschakelaar ① in positie "I" zetten. Het groene controlelampje ② gaat branden. De papiervernietiger is nu klaar voor gebruik (stand-by). Het apparaat start automatisch zodra papier wordt ingevoerd en schakelt na het vernietigen automatisch terug naar de stand-by positie.

Als het „zak-vol“ lampje ③ gaat branden, kan het vernietigde materiaal nog gecompacteerd worden. Deur van de onderkast openen en enkele malen krachtig op het schudpedaal ⑦ trappen. Nu kunt u verder gaan met vernietigen. Deze handeling kunt u meerdere malen herhalen totdat de opvangzak c.q.-doos daadwerkelijk helemaal vol is. Verwissel dan de volle opvangzak (plastic zakken zijn leverbaar - zie toebehoren).

Bij extreme belasting onderbreekt de motorbeveiligingsschakelaar ⑥ de stroomtoevoer, controlelampje ④ gaat branden. Na korte tijd kan deze opnieuw ingedrukt worden.

Om veiligheidsredenen werkt het apparaat niet als de deur van de onderkast geopend is. In dat geval brandt het rode controlelampje ⑤.

Wanneer teveel papier ineens wordt ingevoerd stopt het apparaat. Het controlelampje ⑥ gaat branden. Zet de tuimelschakelaar ① in positie "R" en het papier komt terug. Voer het papier in kleinere hoeveelheden opnieuw in.

De IDEAL 4004 beschikt als extra over een automatische aanpassing aan de invoerhoeveelheid. Bij kleinere papierhoeveelheden wordt door de „2-MATIC“ de hoge snelheid ingeschakeld. De indicatie „SPEED“ ⑨ licht op. Wanneer grotere papierhoeveelheden ingevoerd worden schakelt de „2-MATIC“ over naar een hogere capaciteit en licht de indicatie „POWER“ ⑩ op.

## ISTRUZIONI PER L'USO

Premere il pulsante (a) nella posizione "I". La spia di controllo verde (b) si accenderà. Il distruggidocumenti è pronto per l'utilizzo. Inserendo la carta, il distruggidocumenti partirà automaticamente e, dopo la distruzione, si arresterà pronto per il successivo utilizzo.

Se si accende la spia di controllo „Sacco pieno“ (c), è possibile procedere alla compattazione degli sfridi aprendo lo sportello destro del mobiletto e premendo con forza il pedale (7) per alcune volte.

La distruzione di carta può ora continuare fino al successivo arresto della macchina ed all'accensione della spia „Sacco pieno“. Comattare nuovamente gli sfridi come indicato sopra e quindi togliere il sacco pieno (i sacchi in plastica sono disponibili presso il distributore/rivenditore - vedere Accessori).

In caso di estremo sovraccarico l'interruttore di protezione del motore (6) arresterà il distruggidocumenti e si accenderà la spia di controllo (d). La macchina può essere ripristinata dopo pochi minuti.

Per motivi di sicurezza il distruggidocumenti non è operativo quando lo sportello è aperto: la spia di controllo rossa lampeggia (e).

Il distruggidocumenti si arresta se viene inserita troppa carta: la spia „Reverse“ lampeggia (f). Premere quindi il tasto (a) nella posizione "R" e inserire nuovamente la carta ma in minore quantità.

IDEAL 4004 ha due velocità che si impongono automaticamente in relazione alla quantità di materiale da distruggere: con pochi fogli IDEAL 4004 sarà veloce e si accenderà la spia verde „SPEED“ (g). Con quantità maggiori IDEAL 4004 sarà più lento e si accenderà la spia verde „POWER“ (h).

## FUNCIONAMIENTO

Presionar el interruptor (a) en posición "I". Se iluminará el indicador óptico de color verde (b). El destructor de papel está en el modo „espera“. La máquina entrará en funcionamiento de forma automática al insertarse papel, cuando acabe de destruir el papel volverá al modo „espera“.

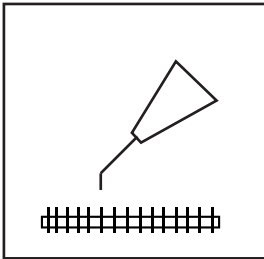
Si el indicador óptico de bolsa llena está encendido (c) el material destruido puede ser más tarde compactado. Para poder compactar lo destruido, abra la puerta del mueble y pise fuerte unas cuantas veces el pedal de compactar (7). Así se puede destruir más material hasta que la máquina se pare otra vez (indicador bolsa llena). Una vez mas utilice el pedal de compactar tal y como se ha descrito antes y saque la bolsa disponible (Bolsas de plástico disponibles - ver accesorios).

Por sobrecarga extrema el interruptor de protección del motor (6) cortará el suministro de energía, se iluminará el indicador óptico (d). Puede reestablecerse después de un corto período de tiempo.

Por razones de seguridad la máquina no funciona cuando la puerta del mueble está abierta. En este caso el símbolo rojo (e) se iluminará.

La máquina se desconecta automáticamente cuando se inserta demasiado papel. El símbolo (f) se iluminará, debiendo presionar el interruptor (a) en posición "R" y se deberá volver a introducir el papel en pequeñas cantidades.

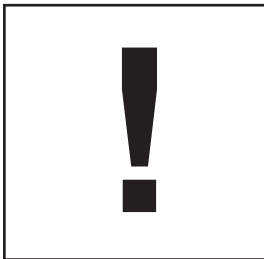
La IDEAL tiene „2-MATIC“ que se ajusta automáticamente a la capacidad de destrucción. Cuando tan sólo unas pocas hojas han de ser destruidas, el destructor funciona más rápidamente. El indicador verde „SPEED“ (g) brillará. Cuando se insertan grandes cantidades de papel, „2-MATIC“ cambia a una capacidad más alta. El indicador verde „POWER“ brillará (h).



### WARTUNG UND PFLEGE

Bitte geben Sie bei nachlassender Schneidleistung oder störenden Laufgeräuschen Öl über die gesamte Breite des Schneidwerkes ② (Spezialöl vom Hersteller lieferbar - siehe Zubehör).

Von Zeit zu Zeit den Auslaufbereich des Schneidwerkes ② säubern. Dazu unbedingt Netzstecker ziehen!



### SICHERHEITSPRÜFUNGEN

Mindestens einmal jährlich sind Türabschaltung sowie Vorwärts-, Stop-, Rückwärtsschaltung zu prüfen und Aufzeichnungen darüber zu führen. Netzkabel und Abdeckungen müssen ordnungsgemäß befestigt und unbeschädigt sein.



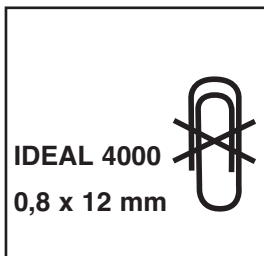
### MÖGLICHE STÖRUNGEN

Maschine läuft nicht an! Kontrollieren Sie folgende Punkte: Netzstecker eingesteckt? Schalter in Position "I"? Sack voll? Türe offen?

Führen Sie das Papier mittig ein, damit die Lichtschranke ③ anspricht.

Maschine schaltet nicht mehr ab! Reinigen Sie mit einem Pinsel oder ähnlichem die Lichtschranke ③.

Maschine schaltet ab! Bei extremer Belastung unterbricht der Motorschutzschalter ⑥ die Stromzufuhr. Diesen nach kurzer Zeit wieder eindrücken.



Trifft keiner dieser Punkte zu, so verständigen Sie bitte unseren Kundendienst.

## MAINTENANCE

In case of declining shredding capacity or disturbing noises from shredding head please oil the entire length of the cutting head ② (A special oil for this purpose is available from the manufacturer - see accessories).

From time to time the paper outlet on the underside of the machine head should be cleaned. Please pull the plug out of the wall socket before this operation!

## SAFETY INSPECTIONS

At least once a year the safety door interlock, as well as the forward, stop, and reverse switching should be tested. Records of these inspections must be kept. Power cord and housing must be secure and undamaged.

## POSSIBLE MALFUNCTIONS

The machine will not start! Please check the following points: Machine is plugged in? Switch is in position "I"? Bag full? Door open?

Feed the paper into the center of the feed opening to insure that the photo cell ③ is activated.

Machine does not stop! Clean the photo cell ③ with a brush or something similar.

Machine stops! By extreme overloading the motor protection switch ⑥ will cut off the power supply. It can be reset after a short period of time.

If none of these points are applicable, contact your dealer.

## ENTRETIEN

Une réduction de la capacité et une augmentation du bruit indiquent que le bloc de coupe doit être lubrifié. Injecter plusieurs filets d'huile sur toute la largeur de l'ouverture du bloc de coupe ② (huile spéciale IDEAL - voir accessoires).

Nettoyer de temps en temps la sortie du bloc de coupe ②. Retirer impérativement la prise de courant!

## VERIFICATION DE SECURITE

Une fois par an, vérifier le bon fonctionnement de l'arrêt de la machine en cas d'ouverture de la porte, ainsi que les différentes fonctions marche, arrêt, marche arrière et consigner les résultats de ce contrôle. Le cordon d'alimentation ainsi que toutes les protections doivent être vérifiées et refixées si nécessaire.

## INCIDENTS EVENTUELS

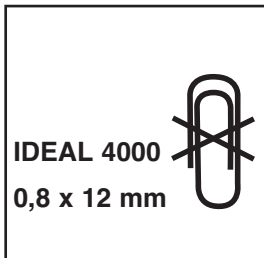
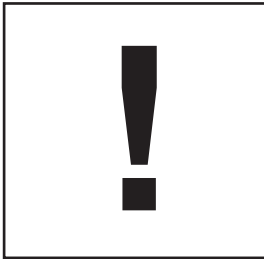
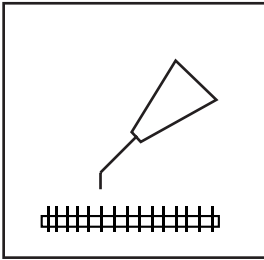
La machine ne fonctionne pas! Vérifier les points suivants: Prise de courant? Interrupteur sur position "I"? Sac plein? Porte ouverte?

Il est important de présenter les documents au milieu de l'ouverture pour actionner la cellule ③.

La machine fonctionne en continu! Dépoussiérer la cellule ③ à l'aide d'un pinceau.

La machine s'arrête! En cas de surcharge extrême, le disjoncteur d'intensité ⑥ peut se déclencher et interrompre l'alimentation électrique. A réenfoncer après quelques minutes.

Si le fonctionnement reste défectueux, après ces vérifications, veuillez avvertir le SAV.



## ONDERHOUD

Wanneer de capaciteit van het apparaat vermindert of wanneer er storende geluiden te horen zijn, dient u het apparaat te smeren. U kunt dit doen door een blad papier van een paar flinke strepen olie te voorzien en dit vervolgens te vernietigen (speciale olie hiervoor is bij de leverancier verkrijgbaar - zie toebehoren).

Van tijd tot tijd dient de papieruitvoer aan de onderkant van de machine schoongemaakt te worden. Haal hierbij de stekker uit het stopcontact!

## VEILIGHEIDSCONTROLES

Het is raadzaam om minstens een keer per jaar het deurslot en de vooruit-, stop, achteruitschakelaar te testen. Testresultaten dienen bewaard te worden. Kabel en kabelbehuizing dienen correct bevestigd en onbeschadigd te zijn.

## MOGELIJKE STORINGEN

Apparaat start niet! Controleer de volgende punten: Stekker in het stopcontact? Schakelaar in positie "I"? Zak vol? Deur open?

Voer het papier in het midden in, zodat de foto-elektrische cel ③ geactiveerd wordt.

Apparaat schakelt niet meer uit! Reinig de foto-elektrische cel ③ met een zacht borsteltje of iets dergelijks.

Apparaat stopt! Bij extreme belasting onderbreekt de motorbeveiligingsschakelaar ⑥ de stroomtoevoer. Na korte tijd kan deze opnieuw ingedrukt worden.

Als geen van deze punten van toepassing is, dient u contact op te nemen met uw dealer.

## MANUTENZIONE

In caso di diminuzione della capacità di distruzione, o rumori provenienti dal gruppo di taglio, mettere dell'olio sul gruppo di taglio ② (un olio speciale è disponibile presso il fornitore - vedi accessori).

Di tanto in tanto bisogna pulire il gruppo di taglio ② dai frammenti di carta. Togliere la spina durante questa operazione!

## CONTROLLI DI SICUREZZA

Controllare annualmente la chiusura di sicurezza dello sportello ed i tasti operativi.

## POSSIBILE MALFUNZIONAMENTO

Il distruggidocumenti non parte! Controllare i punti seguenti: La spina è inserita? L'interruttore è nella posizione "I"? Il sacco è pieno? Lo sportello è aperto? Inserire la carta al centro della apertura di alimentazione per assicurarsi che la fotocellula ③ sia attivata.

Il distruggidocumenti non si ferma! Pulire la fotocellula ③ con un pannello o qualcosa di simile.

Il distruggidocumenti si ferma! In caso di sovraccarico il distruggidocumenti si arresterà; dopo pochi minuti premere il pulsante di ripristino ⑥.

Se nessuno di questi consigli risolvono il problema contattare il fornitore.

## MANTENIMIENTO

En caso de producirse una disminución de la capacidad de destrucción o algún ruido procedente del cabezal de corte, se debe poner aceite a lo largo de todo el cabezal de corte ② (hay un aceite especial - ver accesorios).

De vez en cuando es conveniente limpiar la salida de papel situada en la parte baja del cabezal de corte ②. Para realizar esta operación se debe desconectar el enchufe de la toma!

## INSPECCIONES DE SEGURIDAD

Al menos una vez al año la puerta de seguridad, al igual que el interruptor de 3 posiciones deberían ser examinados. Los datos de estas inspecciones deben ser guardados. El cable y la caja deben mantenerse indemnes.

## POSIBLES FALLOS DE FUNCIONAMIENTO

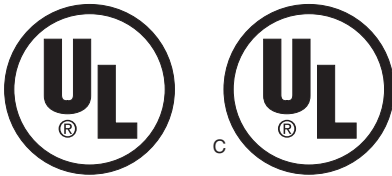
La máquina no funciona. Revise los siguientes puntos: ¿La máquina está enchufada? ¿El interruptor está situado en la posición "I"? ¿La bolsa está llena? ¿La puerta está abierta? Inserte el papel en medio de la abertura de alimentación para asegurarse de que la célula fotoeléctrica ③ está activada.

La máquina no para. Limpie la célula fotoeléctrica ③ con un cepillo o algo similar.

La máquina se para. Por sobrecarga extrema el interruptor de protección del motor ⑥ cortará el suministro de energía. Puede reestablecerse después de un corto período de tiempo.

Si ninguno de estos puntos son aplicables, contacte con su distribuidor.





QUALITÄTSMANAGEMENTSYSTEM



DQS-zertifiziert nach  
DIN EN ISO 9001 Reg.-Nr. 1489

*W. Priester*

Wolfgang Priester  
-General Manager-

## EG-KONFORMITÄTSERKLÄRUNG

Diese Maschine ist GS-geprüft und entspricht den EG-Richtlinien 89/392, 73/23 und 89/336.

Das Unternehmen ist zertifiziert nach DIN EN ISO 9001.

Die spezifischen technischen Daten entnehmen Sie bitte den Angaben auf dem Typenschild der Maschine.

Angewendete Normen und technische Spezifikationen: 230 Volt-Version: EN 292; 294; 27779; 55014-1; 55014-2; 60950; 61000-3-2; 61000-3-3 / 115 Volt-Version: UL 7C 35 E.D.P. Equipment / UL 7C 35 E.D.P. Equipment.

Lärminformation: Der arbeitsplatzbezogene Immissionswert liegt unter dem nach EN 27779 zugelassenen Wert von 70 db (A).

## MANUFACTURER'S DECLARATION

This machine is approved by independent safety laboratories and is in compliance with the EC-regulations 89/392, 73/23 and 89/336.

IDEAL is certified under the DIN EN ISO 9001 quality standards.

The exact technical specifications can be found on the technical specifications sticker on the machine.

Applied standards and technical specifications: 230 Volt-Version: EN 292; 294; 27779; 55014-1; 55014-2; 60950; 61000-3-2; 61000-3-3 / 115 Volt-Version: UL 7C 35 E.D.P. Equipment / UL 7C 35 E.D.P. Equipment.

Noise level information: The noise level at the work place is less than the EN 27779 standard's maximum permissible level of 70 db (A).

## INFORMATIONS DU FABRICANT

Cette machine a subi les contrôles de sécurité et correspond aux directives européennes 89/392, 73/23 et 89/336.

Le fabricant est certifié DIN EN ISO 9001. Les destructeurs IDEAL sont conformes au Code du Travail.

Les indications techniques se retrouvent sur la plaque signalétique de la machine.

Normes et prescriptions techniques applicables: Version 230 Volts: EN 292; 294; 27779; 55014-1; 55014-2; 60950; 61000-3-2; 61000-3-3 / Version 115 Volts: UL 7C 35 E.D.P. Equipment  $\frac{1}{c}$ UL 7C 35 E.D.P. Equipment.

Niveau sonore: Au poste de travail, le niveau sonore est inférieur aux valeurs maximales autorisées par la norme EN 27779 (70 décibels).

## VERKLARING VAN DE FABRIKANT

Deze machine is goedgekeurd door toonaangevende, onafhankelijke veiligheidsinstellingen en voldoet aan EG-normen 89/392, 73/23 en 89/336.

IDEAL is gecertificeerd volgens DIN EN ISO 9001.

De precieze technische specificaties vindt u op het typeplaatje op het apparaat.

Normen en technische waarden: 230 Volt versie: EN 292; 294; 27779; 55014-1; 55014-2; 60950; 61000-3-2; 61000-3-3 / 115 Volt versie: UL 7C 35 E.D.P. Equipment  $\frac{1}{c}$ UL 7C 35 E.D.P. Equipment.

Geluidsniveau informatie: Het geluidsniveau op de werkplek is lager dan het volgens EN norm 27779 maximaal toegestaan geluidsniveau van 70 db (A).

## DICHIARAZIONE DI FABBRICAZIONE

Questa macchina ha ottenuto il marchio GS ed è conforme alle norme EC 89/392, 73/23 e 89/336.

La qualità dei prodotti IDEAL è riconosciuta con certificazione DIN EN ISO 9001

Le esatte specifiche tecniche si trovano sull'etichetta adesiva del distruggidocumenti.

Norme e specifiche tecniche applicabili: 230 Volt-versione: EN 292; 294; 27779; 55014-1; 55014-2; 60950; 61000-3-2; 61000-3-3 / 115 Volt-versione: UL 7C 35 E.D.P. Equipment  $\frac{1}{c}$ UL 7C 35 E.D.P. Equipment.

Informazioni sul livello di rumorosità: Il livello delle emissioni acustiche nell'ambiente di utilizzo risulta inferiore al valore massimo di 70 db (A), fissato con normativa EN 27779.

## DECLARACION DEL FABRICANTE

Esta máquina está aprobada por laboratorios de seguridad independientes y de conformidad con las regulaciones-CE 89/392, 73/23 y 89/336.

IDEAL está certificada por las normativas de calidad DIN EN ISO 9001.

Las especificaciones técnicas exactas se encuentran adheridas a la máquina.

Normativas aplicadas y especificaciones técnicas: Versión 230 V.: EN 292; 294; 27779; 55014-1; 55014-2; 60950; 61000-3-2; 61000-3-3 / Versión 115 V.: UL 7C 35 E.D.P. Equipment  $\frac{1}{c}$ UL 7C 35 E.D.P. Equipment.

Nivel de ruido: El nivel de ruido en el lugar de trabajo es inferior al nivel máximo permitido de 70 db (A) por la normativa EN 27779.

## Free Manuals Download Website

<http://myh66.com>

<http://usermanuals.us>

<http://www.somanuals.com>

<http://www.4manuals.cc>

<http://www.manual-lib.com>

<http://www.404manual.com>

<http://www.luxmanual.com>

<http://aubethermostatmanual.com>

Golf course search by state

<http://golfingnear.com>

Email search by domain

<http://emailbydomain.com>

Auto manuals search

<http://auto.somanuals.com>

TV manuals search

<http://tv.somanuals.com>