

**FAILURE TO READ AND FOLLOW ALL INSTRUCTIONS CAREFULLY BEFORE INSTALLING OR OPERATING THIS CONTROL COULD CAUSE PERSONAL INJURY AND/OR PROPERTY DAMAGE.**

## DESCRIPTION

The 36J27 combination gas valve is designed for direct spark ignition (DSI) and hot surface ignition (HSI) system applications. This control is equipped with redundant and main solenoid valves that control gas flow to the main burners, a pressure regulator and a two-position on/off switch for regulation and electrical shut-off of the solenoid valves. Upon signal from an integrated furnace control, the valve modulates outlet pressure.

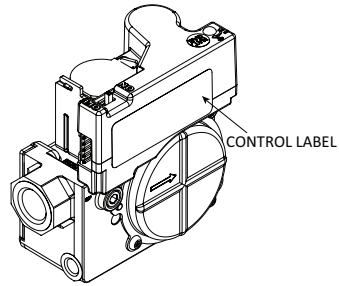


Fig. 1 – 36J27 Modulating Gas Valve

## SPECIFICATIONS

### Pressure Regulator Adjustment Range ( inches W.C.)

Pipe Sizes	CSA Std. Gas .64 Sp. Gr. (1000 BTU/CU. FT.)	LP Gas 1.53 Sp. Gr. (2500 BTU/CU. FT.)	Adjustment Range (NAT., IN. W.C.)	Adjustment Range (LP., IN. W.C.)
1/2" x 1/2" NPT	20,000 – 210,000 BTU/HR	32,600 – 340,000 BTU/HR	0.40 – 4.0	1.3 – 11.5
For L.P. Gas Use Conversion Kit F92-1021				

### 1.0" Pressure Drop Capacity

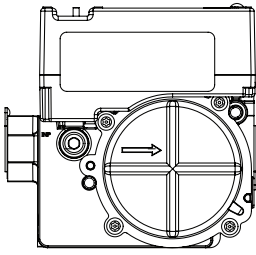
Pipe Sizes (NPT)	CSA Std. Gas .64 Sp. Gr. (1000 BTU/CU. FT.)	LP Gas 1.53 Sp. Gr. (2500 BTU/CU. FT.)
1/2" x 1/2" (Vertical or Upright)	140,000 BTU/HR	226,800 BTU/HR

- Ambient Temperature.... -40° to 175°F
- Pressure Rating..... 14" W.C. (1/2 PSI) max.
- Voltage..... 24 VAC
- Frequency..... 60 Hz
- Total Current ..... 1.0A
- Pulse Width Modulation (PWM):
  - Low level: 0 – .03 volts
  - High level: 3 – 5.5 volts
- Modulation..... 35% – 100% opening  
with 1% increments
- Regulator Vent Outlet.... accepts 5/16" I.D. hose
- Rotary dip switch for pressure regulation adjustment
- Precalibrated for LP – simplifies conversion

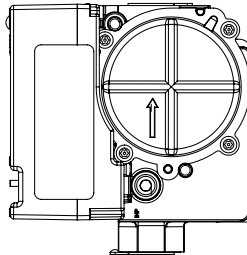
CONTENTS	
Description .....	1
Specifications .....	1
Mounting Positions.....	2
Precautions .....	3
Installation .....	4
System Wiring	
Adjustment .....	5
Pressure Regulator Adjustment	
Lighting Instructions.....	6

# MOUNTING POSITIONS

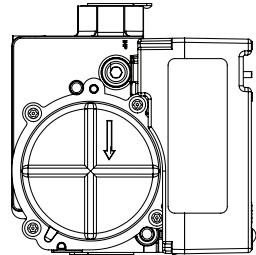
UPRIGHT, OR 0° TO 90° FROM UPRIGHT



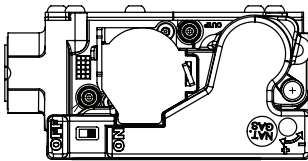
Upright (inlet left)



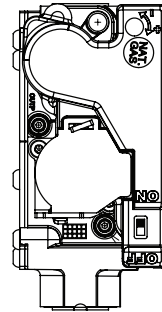
Vertical (inlet bottom)



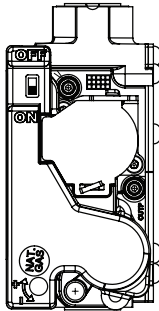
Vertical (inlet top)



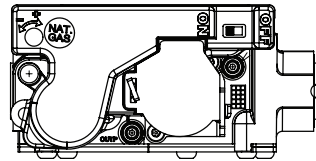
90° from Upright (inlet left)



Vertical (inlet bottom)



Vertical (inlet top)

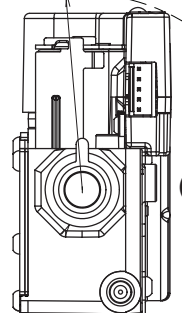


90° from Upright (inlet bottom)

Fig. 2 – Valve Mounting

Length .....	4.75"
Width .....	2.38"
Height .....	4.58"
Swing Radius.....	3.00"

3.000 MAX. SWING RADIUS



Upright  
(facing left)

Swing Radius

Fig. 3 – Dimensions

**DO NOT BEGIN INSTALLATION UNTIL YOU READ THE FOLLOWING PRECAUTIONS.****⚠ WARNING**

If you do not follow these instructions exactly, a fire or explosion may result, causing property damage, personal injury or loss of life.

1. Failure to turn off electric or main gas supply to heating system could cause personal injury and/or property damage by shock, gas suffocation, fire, and/or explosion.
2. Do not use this control on circuits exceeding specified voltage. Higher voltage will damage the control and may cause shock or fire hazard.
3. **NEVER USE FLAME OR ANY KIND OF SPARK TO CHECK FOR GAS LEAKS—COULD CAUSE FIRE AND/OR EXPLOSION.**
4. Do not use a control set for natural gas with LP gas, or a control set for LP gas with natural gas. Personal injury and/or property damage, gas suffocation, fire, and/or explosion may result.
5. Do not use a gas valve which appears to be damaged. A damaged valve may cause personal injury and/or property damage due to shock, gas suffocation, fire, and/or explosion. Contact supplier to replace any valve that appears to have been damaged.
6. Do not use a gas valve which appears to be damaged. A damaged valve may cause personal injury and/or property damage due to shock, gas suffocation, fire and/or explosion. Contact supplier to replace any valve that appears to have been damaged.
7. Do not use a gas valve that has been in direct contact with water. Water entering gas valve may result in concealed internal damage to gas valve. Personal injury and/or property damage, gas suffocation, fire and/or explosion may result.

**⚠ CAUTION**

Do not short out terminals on gas valve or primary control to test. Short or incorrect wiring can cause equipment damage, property damage, and/or personal injury.

This control is not intended for use in locations where it may come in direct contact with water. Suitable protection must be provided to shield the control from exposure to water (dripping, spraying, rain, etc.).

# INSTALLATION

1. Turn off electrical power to the system at the fuse box or circuit breaker. Also turn off the main gas supply.
2. If replacing an existing valve, disconnect all plumbing and electrical connections from the old control.
3. The control may be installed upright, + or -90° from upright, or vertical (refer to fig. 2). The arrow on the valve indicates the direction of inlet gas flow.
6. If you are using a vise or open-end wrench to hold the valve while installing piping, do not tighten excessively, as this may damage the valve. (Torque: 375 in-lb maximum.) Do not cross-thread during installation as this may damage the valve.
7. See SYSTEM WIRING when making electrical connections. After all gas and electrical connections are completed, turn gas on and check for gas leaks with leak detection solution or soap suds. Bubbles forming indicate a leak. SHUT OFF GAS AND FIX ALL LEAKS IMMEDIATELY.

## NOTE

All piping must comply with local codes, ordinances, and/or national fuel gas codes.

4. You should use new pipe that is properly chamfered, reamed, and free of burrs and chips. If you are using old pipe, be sure it is clean and free of rust, scale, burrs, chips, and old pipe joint compound.
5. Apply pipe joint compound (pipe dope) that is approved for all gases, only to the male threads of the pipe joints. DO NOT apply compound to the first two threads (see figure 4 for typical piping connections).

## SYSTEM WIRING

Refer to and follow the appliance manufacturer's wiring diagram. Refer to figure 5 for terminal identification.

## NOTE

All wiring should be installed according to local and national electrical codes and ordinances.

Always check that the electrical power supply used agrees with the voltage and frequency shown on the gas control.

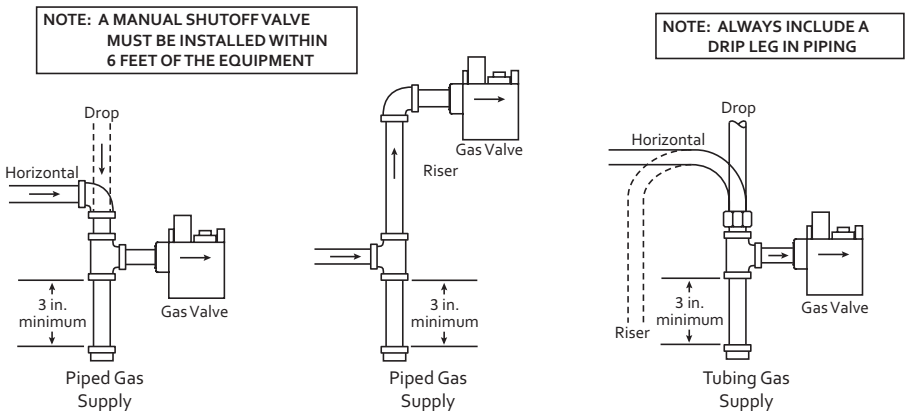
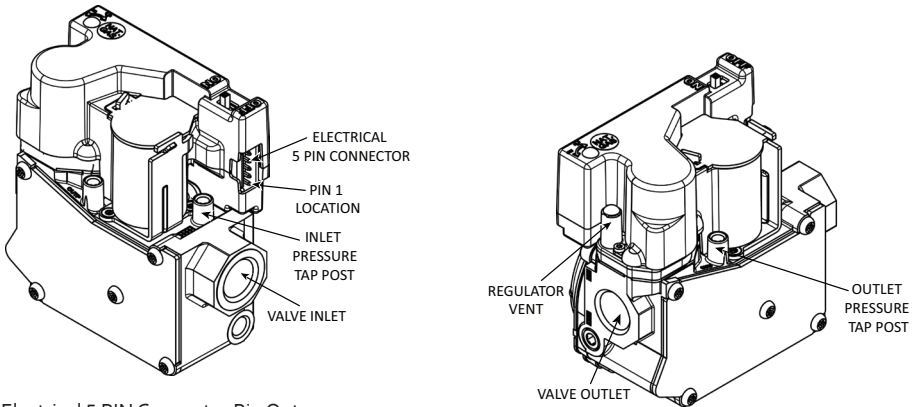


Fig. 4 – Typical Gas Valve Piping



### Electrical 5 PIN Connector Pin Out

- PIN 5 - TH - Main Valve 24 VAC (top pin, with the cover pointing up)
- PIN 4 - TR - Ground
- PIN 3 - TX - Communication to IFC
- PIN 2 - RX - Communication to Stepper
- PIN 1 - TH - Board 24VAC (bottom pin, with the cover pointing up)

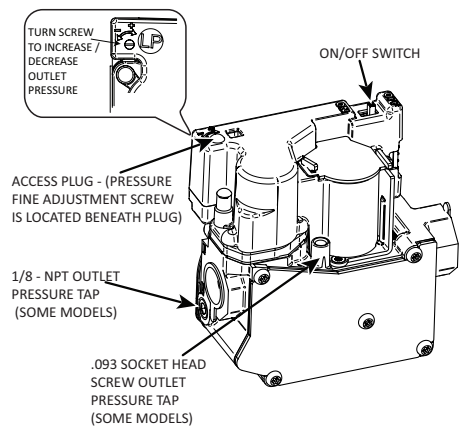
**Fig. 5 – 36J27 Valve Features**

# ADJUSTMENT

The gas valve outlet pressure was pre-adjusted for both Nat. and LP at the factory, but fine adjustment is possible by removing the access plug and turning the fine-adjustment screw with a 1/8" flat blade screwdriver. Adjustment must only be done while monitoring outlet pressure with a suitable manometer properly attached to the outlet pressure tap. The outlet pressure tap must be leak checked after resealing (refer to Notes and Fig. 6 below).

### Notes:

1. The maximum outlet pressure adjustment using the fine adjustment screw is approximately  $\pm 15\%$  from the original factory setting.
2. The fine adjustment screw has 16 detents and can be rotated infinitely 360° in either direction. However, at some point in the rotation, the outlet pressure will switch from +15% to -15% or vice versa, depending on the direction of rotation.
3. The fine adjustment screw affects the entire modulation range. Therefore, once adjustment is made, the valve outlet pressure must be checked at both the minimum and maximum extremes of the modulation range. (Refer to the appliance manufacturer's instructions.)



**Fig. 6 – 36J27 Modulating Gas Valve**

# LIGHTING INSTRUCTIONS

## FOR YOUR SAFETY READ BEFORE OPERATING

### **WARNING**

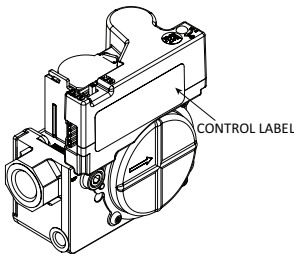


If you do not follow these instructions exactly, a fire or explosion may result, causing property damage, personal injury or loss of life.

- A. This appliance does not have a pilot. It is equipped with an ignition device which automatically lights the burner. Do **not** try to light the burner by hand.
- B. **BEFORE OPERATING** smell all around the appliance area for gas. Be sure to smell next to the floor because some gas is heavier than air and will settle on the floor.
- FOR YOUR SAFETY**  
**"WHAT TO DO IF YOU SMELL GAS"**
- Do not try to light any appliance.
  - Do not touch any electrical switch; do not use any phone in your building.
  - Immediately call your gas supplier from a neighbor's phone. Follow the gas supplier's instructions.
- If you cannot reach your gas supplier, call the fire department.
- C. Use only your hand to move the gas control switch. **Never use tools.** If the switch will not move by hand, don't try to repair it, call a qualified service technician. Force or attempted repair may result in a fire or explosion.
- D. Do not use this appliance if any part has been under water. Immediately call a qualified service technician to inspect the appliance and to replace any part of the control system and any gas control which has been under water.

## OPERATING INSTRUCTIONS

1. **STOP!** Read the safety information above on this label.
2. Set the thermostat to lowest setting.
3. Turn off all electric power to the appliance.
4. **HSI MODELS:** This appliance is equipped with an ignition device which automatically lights the burner. Do **not** try to light the burner by hand.
5. **PROVEN/INTERMITTENT PILOT MODELS:** This appliance is equipped with an ignition device which automatically lights the pilot. Do **not** try to light the burner by hand.
6. Remove control access panel.
7. Wait five (5) minutes to clear out any gas. If you then smell gas, **STOP!** Follow "B" in the safety information above on this label. If you don't smell gas, go to the next step.
8. Push gas control switch to "ON."  
**NOTE:** Do not force.
9. Replace control access panel.
10. Turn on all electric power to the appliance.
11. Set thermostat to desired setting.
12. If the appliance will not operate, follow the instructions "To Turn Off Gas To Appliance" and call your service technician or gas supplier.



## TO TURN OFF GAS TO APPLIANCE

1. Set the thermostat to lowest setting.
2. Turn off all electric power to the appliance if service is to be performed.
3. Remove control access panel.
4. Push gas control switch to "OFF." **Do not force.**
5. Replace control access panel.

---

# NOTES

---

White-Rodgers is a business  
of Emerson Electric Co.

The Emerson logo is a  
trademark and service mark  
of Emerson Electric Co.

**White-Rodgers**

[www.white-rodgers.com](http://www.white-rodgers.com)

[www.emersonclimate.com](http://www.emersonclimate.com)

Download from [Www.Somanuals.com](http://Www.Somanuals.com). All Manuals Search And Download.





White-Rodgers est une entreprise  
d'Emerson Electric Co.  
Le logo d'Emerson est une marque  
de commerce et une marque de  
service d'Emerson Electric Co.

[www.white-rodgers.com](http://www.white-rodgers.com)  
[www.emersonclimate.com](http://www.emersonclimate.com)

**White-Rodgers**

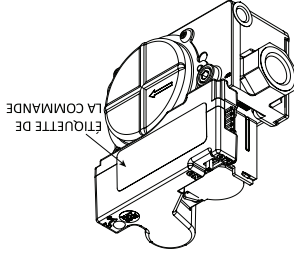




1. Placez le thermostat au réglage le plus bas.
2. Coupez toute alimentation électrique à l'appareil si un **force excessive**.
3. Enlevez le panneau d'accès de la commande. L'entretien doit être effectué.
4. Appuyez sur l'interrupteur de commande du gaz pour le mettre à la position « Off » (arrêt). **N'utilisez pas une force excessive.**
5. Remettez en place le panneau d'accès de la commande.

## POUR COUPER L'ALIMENTATION EN GAZ DE L'APPAREIL

1. **ARRÊTEZ!** Veuillez lire les renseignements de sécurité à la partie supérieure de la présente étiquette.
2. Placez le thermostat au réglage le plus bas.
3. Coupez l'alimentation électrique à l'appareil.
4. **MODELS A ASC :** Cet appareil est doté d'un dispositif d'allumage qui allume automatiquement le brûleur. Ne tentez pas d'allumer le brûleur à la main.
5. **ARRÊTEZ!** Veuillez lire les renseignements de sécurité à la partie supérieure de la présente étiquette. Suivez la section « B » des renseignements de sécurité qui figurent à la partie supérieure de la présente étiquette. Si vous ne remarquez aucune odeur de gaz, passez à l'étape suivante.
6. Appuyez sur l'interrupteur de commande du gaz pour le mettre à la position « On » (marche).
7. **REMARQUE :** N'utilisez pas une force excessive. Remettez en place le panneau d'accès de la commande. Rétablissez l'alimentation électrique de l'appareil.
8. Si l'appareil ne fonctionne pas, suivez les directives de la section « Pour couper l'alimentation en gaz de l'appareil » et appelez un technicien ou le fournisseur de gaz.



1. **ARRÊTEZ!** Veuillez lire les renseignements de sécurité à la partie supérieure de la présente étiquette.
2. Placez le thermostat au réglage le plus bas.
3. Coupez l'alimentation électrique à l'appareil.
4. **MODELS A ASC :** Cet appareil est doté d'un dispositif d'allumage qui allume automatiquement le brûleur. Ne tentez pas d'allumer le brûleur à la main.
5. **ARRÊTEZ!** Veuillez lire les renseignements de sécurité à la partie supérieure de la présente étiquette. Suivez la section « B » des renseignements de sécurité qui figurent à la partie supérieure de la présente étiquette. Si vous ne remarquez aucune odeur de gaz, passez à l'étape suivante.
6. Appuyez sur l'interrupteur de commande du gaz pour le mettre à la position « On » (marche).
7. **REMARQUE :** N'utilisez pas une force excessive. Remettez en place le panneau d'accès de la commande. Rétablissez l'alimentation électrique de l'appareil.
8. Si l'appareil ne fonctionne pas, suivez les directives de la section « Pour couper l'alimentation en gaz de l'appareil » et appelez un technicien ou le fournisseur de gaz.

## DIRECTIVES DE FONCTIONNEMENT

- Cet appareil n'est pas doté d'une veilleuse d'allumage. Il est pourvu d'un dispositif d'allumage qui allume automatiquement le brûleur. Ne tentez pas d'allumer le brûleur de façon manuelle.
- **AVANT DE FAIRE FONCTIONNER L'APPAREIL,** sentez tout autour de l'appareil pour détecter toute odeur de gaz. Sentez à proximité du sol, car certains gaz sont plus lourds que l'air et se déposent sur le sol.
- **POUR VOTRE SÉCURITÉ** « QUE FAIRE SI VOUS DÉTECTEZ UNE ODEUR DE GAZ »
  - Ne tentez pas d'allumer quelque appareil que ce soit.
  - Ne touchez à aucun interrupteur électrique, n'utilisez pas de téléphone dans votre immeuble.
  - Appelez immédiatement votre fournisseur de gaz à l'aide du téléphone d'un voisin. Suivez les directives données par le fournisseur de gaz.
- Si vous ne pouvez pas joindre le fournisseur de gaz, appelez les pompiers.
- Servez-vous uniquement de votre main pour actionner l'interrupteur de commande du gaz. **N'utilisez jamais d'outils.** Si vous ne pouvez pas actionner l'interrupteur à la main, ne tentez pas de le réparer; appelez un technicien qualifié. Si vous forcez l'interrupteur ou tentez de le réparer, cela pourrait causer un incendie ou une explosion.
- D. N'utilisez pas cet appareil si l'une de ses pièces a été immergée dans de l'eau. Appelez immédiatement un technicien qualifié pour inspecter l'appareil et remplacer toute pièce du système de commande ou toute commande de gaz qui a été immergée dans de l'eau.

Si ces directives ne sont pas respectées à la lettre, un incendie ou une explosion pourrait survenir et causer des dommages matériels, des blessures ou des pertes de vie.



AVERTISSEMENT

POUR VOTRE SÉCURITÉ, VEUILLEZ LIRE CE QUI SUIT AVANT L'UTILISATION

1. Le réglage maximum de la pression de sortie à l'aide de la vis de réglage précis est environ  $\pm 15\%$  par rapport au réglage d'origine effectué à l'usine.
2. La vis de réglage précis possède 15 crans et peut être tournée à l'infini sur 360° dans un sens ou dans l'autre. Cependant, à un certain moment pendant la rotation, la pression de sortie passe de +1% à -1%, ou vice versa, selon le sens de rotation.
3. La vis de réglage précis affecte toute la plage de modulation. Par conséquent, après avoir effectué un réglage, il faut vérifier la pression de sortie de la vanne aux deux extrêmes de la plage de modulation. (Reportez-vous aux directives du fabricant de l'appareil.)

#### Remarques :

La pression à l'entrée de la vanne à gaz a été pré-réglée à l'usine pour le gaz naturel et le GPL, mais il est possible d'effectuer un réglage précis en enlevant le bouchon d'accès et en tournant la vis de réglage précis à l'aide d'un tournevis à lame plate de 1/8 po. Il faut effectuer ce réglage uniquement en surveillant la pression de sortie à l'aide d'un manomètre adéquat correctement branché à la prise de pression de sortie. Il faut vérifier s'il y a des fuites au niveau de la prise de pression de sortie après l'avoir scellée (reportez-vous aux remarques et à la Fig. 6 ci-dessous).

## RÉGLAGE

Fig. 5 – 36127 Caractéristiques de la vanne

Disposition des broches du connecteur électrique à 5 broches

- BROCHE 1 - TH - 24 V c.a. de la carte (broche inférieure lorsque le couvercle pointe vers le haut)  
 BROCHE 2 - TX - communication avec le moteur pas-à-pas  
 BROCHE 3 - TX - communication avec l'f/c  
 BROCHE 4 - TR - mise à la terre  
 BROCHE 5 - TH - 24 V c.a. de la vanne principale (broche supérieure lorsque le couvercle pointe vers le haut)

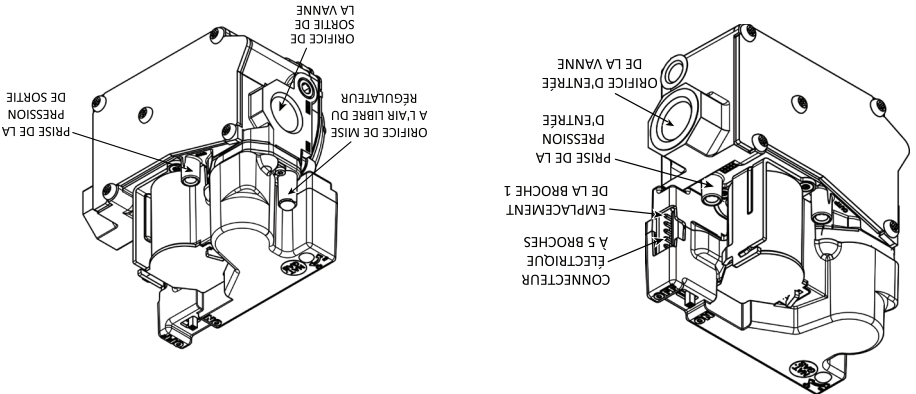


Fig. 6 – 36127 Vanne modulatrice à gaz

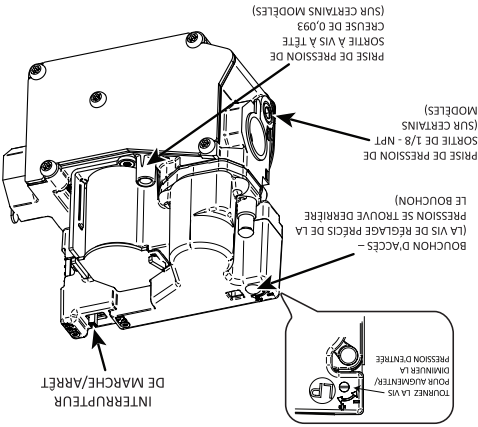
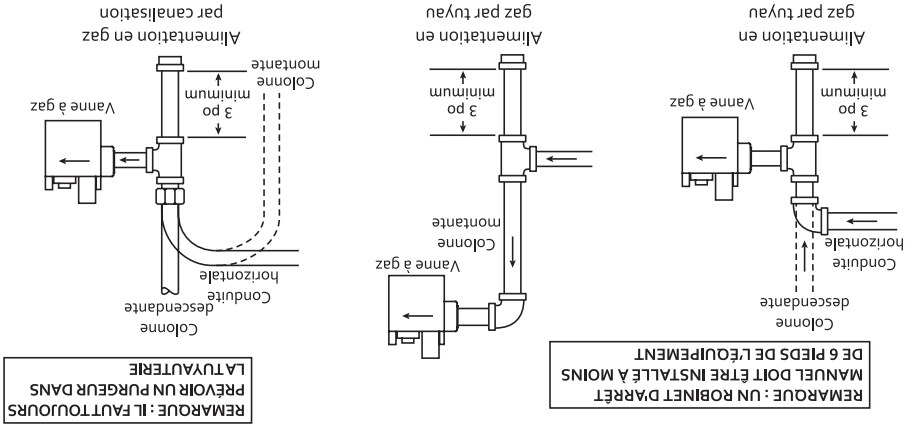


Fig. 4 – Tuyauterie type d'une vanne à gaz



Tout le câblage doit être installé conformément aux codes et ordonnances locales et nationaux de l'électricité. Vérifiez toujours si l'alimentation électrique utilisée est conforme à la tension et à la fréquence indiquées sur la commande de gaz.

### REMARQUE

Vous devez utiliser une conduite neuve adéquatement chanfreinée, alésée et exempte de bavures et de copeaux. Si vous utilisez une vieille conduite, assurez-vous qu'elle est propre et exempte de rouille, de calamine, de bavures, de copeaux et de mastic d'étanchéité.

- Vous devez utiliser une conduite neuve adéquatement chanfreinée, alésée et exempte de bavures et de copeaux. Si vous utilisez une vieille conduite, assurez-vous qu'elle est propre et exempte de rouille, de calamine, de bavures, de copeaux et de mastic d'étanchéité.
- Appliquez du mastic d'étanchéité (pâte lubrifiante) approprié pour tous les gaz, uniquement sur les filets mâles des joints de tuyaux. N'appliquez PAS de mastic sur les deux premiers filets (reportez-vous à la Figure 4 pour les raccordements types de tuyau).

### CÂBLAGE DU SYSTÈME

Reportez-vous à la Figure 5 pour l'identification des bornes.

- Vous devez utiliser une conduite neuve adéquatement chanfreinée, alésée et exempte de bavures et de copeaux. Si vous utilisez une vieille conduite, assurez-vous qu'elle est propre et exempte de rouille, de calamine, de bavures, de copeaux et de mastic d'étanchéité.
  - Appliquez du mastic d'étanchéité (pâte lubrifiante) approprié pour tous les gaz, uniquement sur les filets mâles des joints de tuyaux. N'appliquez PAS de mastic sur les deux premiers filets (reportez-vous à la Figure 4 pour les raccordements types de tuyau).
- Reportez-vous à la section CÂBLAGE DU SYSTÈME pour effectuer les raccordements électriques. Une fois que tous les branchements de gaz et les branchements électriques ont été effectués, rétablissez l'alimentation en gaz et vérifiez s'il y a des fuites avec une solution de détection de fuites ou de l'eau savonneuse. La formation de bulles indique une fuite. COUPEZ L'ALIMENTATION EN GAZ ET RÉPAREZ IMMÉDIATEMENT TOUTES LES FUITES.
- Si vous utilisez une pince-étou ou une clé à fourche pour retenir la vanne pendant l'installation du tuyau, ne serrez pas de façon excessive, car cela pourrait endommager la vanne. (Coupel également l'alimentation principale en gaz. Coupez également l'alimentation de fusibles ou de disjoncteurs. Si vous remplacez une vanne existante, débrazchez tous les raccordements d'électricité et de plomberie de l'ancien commande.
  - La commande peut être installée à la verticale, + ou - 90° par rapport à la verticale (reportez-vous à la Figure 2). La flèche sur la vanne indique le sens d'écoulement du gaz à l'entrée.

### REMARQUE

Tous les tuyaux doivent être conformes aux ordonnances et aux codes local(e) et/ou aux codes nationaux du gaz combustible.

## PRÉCAUTIONS

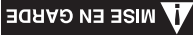
### NE COMMENCEZ PAS L'INSTALLATION AVANT D'AVOIR LU LES PRÉCAUTIONS SUIVANTES.

Si ces directives ne sont pas respectées à la lettre, un incendie ou une explosion pourrait survenir et causer des dommages matériels, des blessures ou des pertes de vie.



**AVERTISSEMENT**

1. Le fait de ne pas couper l'alimentation électrique ou l'alimentation principale en gaz du système de chauffage pourrait entraîner des blessures ou des dommages matériels par choc électrique, surffocation, incendie ou explosion.
2. N'utilisez pas cette commande sur des circuits dont la tension est supérieure à celle indiquée. Une tension plus élevée endommagera la commande et peut présenter un risque de choc électrique ou d'incendie.
3. N'UTILISEZ JAMAIS UNE FLAMME OU UNE ÉTINCELLE QUELCONQUE POUR DÉTECTER LES FUITES DE GAZ – CELA POURRAIT CAUSER UN INCENDIE ET(OU) UNE EXPLOSION.
4. N'utilisez pas avec du gaz de pétrole liquéfié (GPL) une commande réglée pour le gaz naturel, ni une commande réglée pour le GPL avec du gaz naturel. Cela pourrait entraîner des risques de blessures ou de dommages matériels, de surffocation, d'incendie ou d'explosion.
5. N'utilisez pas une vanne à gaz qui semble être endommagée. Une vanne endommagée peut causer des blessures ou des dommages matériels par choc électrique, surffocation, incendie ou explosion. Communiquez avec le fournisseur pour remplacer toute vanne qui semble être endommagée.
6. N'utilisez pas une vanne à gaz qui semble être endommagée. Une vanne endommagée peut causer des blessures ou des dommages matériels par choc électrique, surffocation, incendie ou explosion. Communiquez avec le fournisseur pour remplacer toute vanne qui semble être endommagée.
7. N'utilisez pas une vanne à gaz qui a été en contact direct avec de l'eau. L'infiltration d'eau dans une vanne à gaz peut causer des dommages cachés à l'intérieur de la vanne à gaz. Des blessures ou dommages matériels, une surffocation, un incendie ou une explosion pourraient survenir.



Ne court-circuitez pas les bornes sur la vanne à gaz ou la commande principale. Un court-circuit ou un branchement incorrect peut causer des dommages à l'équipement ou à la propriété ou encore des blessures. Cette commande n'est pas conçue pour être utilisée dans des endroits où elle pourrait entrer en contact direct avec de l'eau. Une protection adéquate doit être fournie pour protéger la commande contre toute exposition à l'eau (égouttement, pulvérisation, pluie, etc.).

# POSITIONS DE MONTAGE

À LA VERTICALE OU ENTRE 0° ET 90° PAR RAPPORT À LA VERTICALE

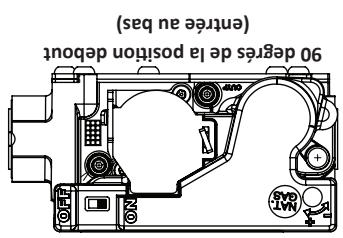
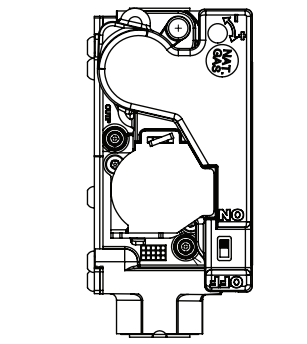
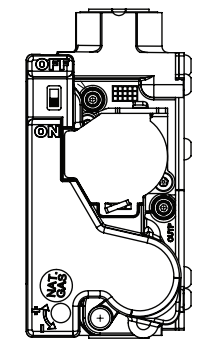
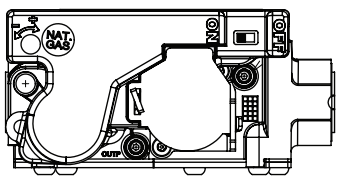
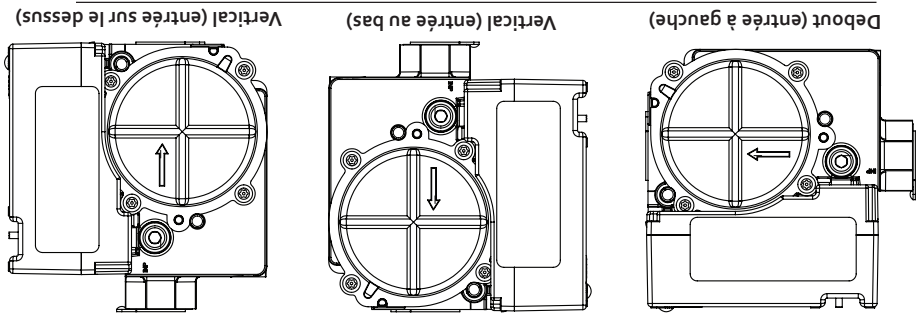


Fig. 2 – Montage du robinet

- Longueur ..... 4,75 po
- Largueur ..... 2,38 po
- Hauteur ..... 4,58 po
- Rayon de giration ..... 3,00 po

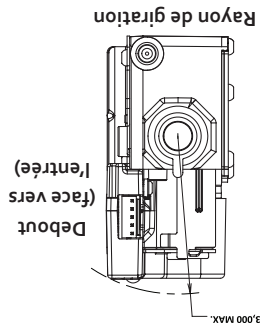


Fig. 3 – Dimensions

TABLE DES MATIÈRES	
1	Description
1	Spécifications
2	Positions de montage
3	Précautions
4	Installation
5	Réglage
5	Câblage du système
5	Réglage du régulateur de pression
6	Directives d'allumage

Température ambiante.....-40° à 175 °F  
Pression nominale ..... 14 po de colonne d'eau (1/2 lb/po<sup>2</sup>) max.  
Tension ..... 24 V c.a.  
Fréquence ..... 60 Hz  
Intensité totale de courant .. 1,0 A  
Modulation d'impulsions en durée (MID) :  
Niveau inférieur : 0 – 0,03 volt  
Niveau supérieur : 3 – 5,5 volts  
ouverture de 35 % – 100 %  
par incréments de 1 %  
Orifice de mise à l'air libre  
du régulateur.....accepte tuyau de 5/16 po de D. I.  
Commutateur DIP rotatif pour la régulation de la pression  
Pré-étaloné pour le GPL – simplifie la conversion

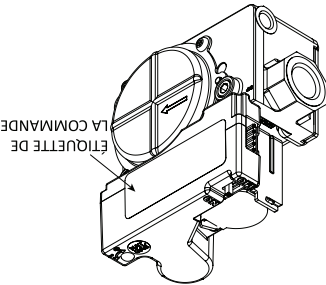
Chute de pression de 1,0 po	
1/2 po x 1/2 po (vertical)	140 000 BTU/H
Dimensions du tuyau (NPT)	Gaz standard de la CSA Densité relative de 0,64 (1 000 BTU/Pf)
	Gaz de pétrole liquéfié (GPL) Densité relative de 1,53 (2 500 BTU/Pf)

Pour la troussée de conversion au Fg2-1021				
1/2 po x 1/2 po NPT	20 000 – 210 000 BTU/H	32 600 – 340 000 BTU/H	0,40 – 4,0	1,3 – 11,5
Dimensions du tuyau	Gaz standard de la CSA Densité relative de 0,64 (1 000 BTU/Pf)	Gaz de pétrole liquéfié (GPL) Densité relative de 1,53 (2 500 BTU/Pf)	Plaque de réglages (NAT, PO de COL. D'EAU)	Plaque de réglages (GPL, PO de COL. D'EAU)

Plaque de réglages du régulateur de pression (en pouces de colonne d'eau)

## SPÉCIFICATIONS

Fig. 1 – 36127 Vanne modulatrice à gaz



La vanne à gaz combinée 36127 est conçue pour les systèmes à allumage direct par étincelle (ADE) et à allumage par surface chaude (ASC). Cette commande est dotée d'électrovannes principales et redondantes qui contrôlent le débit de gaz aux brûleurs principaux, d'un régulateur de pression et d'un interrupteur de marche/arrêt à deux positions pour la régulation et la mise hors tension des électrovannes. Lorsqu'elle reçoit un signal de la commande intégrée de l'appareil de chauffage, l'électrovanne module la pression de sortie.

## DESCRIPTION

**VEUILLEZ LIRE ET RESPECTER SOIGNEUSEMENT TOUTES LES DIRECTIVES AVANT L'INSTALLATION OU L'UTILISATION DE CET APPAREIL POUR PRÉVENIR LES BLESSURES ET LES DOMMAGES MATÉRIELS.**

Directives d'installation  
Vanne modulatrice à gaz combinée à ADE et à ASC

**36127-554**

**White-Rodgers**



## Free Manuals Download Website

<http://myh66.com>

<http://usermanuals.us>

<http://www.somanuals.com>

<http://www.4manuals.cc>

<http://www.manual-lib.com>

<http://www.404manual.com>

<http://www.luxmanual.com>

<http://aubethermostatmanual.com>

Golf course search by state

<http://golfingnear.com>

Email search by domain

<http://emailbydomain.com>

Auto manuals search

<http://auto.somanuals.com>

TV manuals search

<http://tv.somanuals.com>