



**WHITE-RODGERS**

**TYPE 2B61-186  
OUTDOOR HEAT PUMP  
THERMOSTAT  
INSTALLATION INSTRUCTIONS**

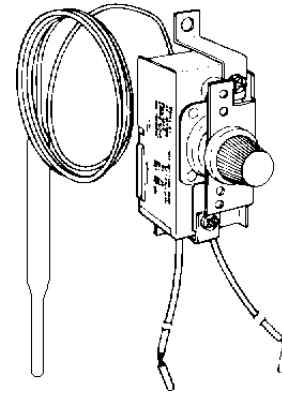
**Operator: Save these instructions for future use!**

**FAILURE TO READ AND FOLLOW ALL INSTRUCTIONS CAREFULLY BEFORE  
INSTALLING OR OPERATING THIS CONTROL COULD CAUSE PERSONAL  
INJURY AND/OR PROPERTY DAMAGE.**

**DESCRIPTION**

2B61-186 Remote Bulb Thermostats are designed for use on a wide variety of heating equipment and appliances, and are especially suitable for electric heating. Extremely compact in size, these snap-action thermostats are suitable for use on both **inductive** and **non-inductive** loads.

When the temperature of the liquid or air surrounding the bulb rises, the switch contacts open to turn off the heat. When the temperature drops, the contacts close to turn on the heat.



**PRECAUTIONS**

All wiring must conform to local and national electrical codes and ordinances.

This control is a precision instrument, and should be handled carefully. Rough handling or distorting components could cause the control to malfunction.

**CAUTION**

**To prevent electrical shock and/or equipment damage, disconnect electric power to system at main fuse or circuit breaker box, until installation is complete.**

**SPECIFICATIONS**

**Switch Action:** Open on rise, snap-action

**Contact Structure:** – S.P.S.T.

**Temperature Range :** 0° to 50°F (-18° to 10°C)

**Differential:** 6°F (3°C) approx.

**Maximum Ambient:** 150°F (66°C)

**Temperature Switch:**

**Capillary:** 48"

**Electrical Rating**

NON-INDUCTIVE RATING		INDUCTIVE RATING			
		FULL LOAD		LOCKED ROTOR	
120V	240V	120V	240V	120V	240V
25A	25A	10A	6A	60A	36A

**INSTALLATION**

**NOTE**

These controls have been accurately calibrated at the factory. Any attempt to calibrate these controls voids the White-Rodgers warranty.

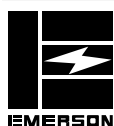
The switch mechanism of this control may be mounted in any location, provided that the temperature and humidity of the air in which it is located do not cause a condensation on the switch parts.

If the equipment manufacturer has made provisions for location of the switch and control bulb, follow his instructions. If none are provided, the following general rules should be observed:

1. The control bulb should be located in an area of average temperature of the medium being controlled.

When used to sense **air temperature** (as in an electric heater) the bulb should be located so that the return air to the heater flows freely over the bulb. The bulb should be fastened away from the cabinet of the heater so that it senses air temperature, and not cabinet temperature.

When used to control a **liquid bath**, be sure that the **bulb is fully immersed in the liquid**. Also be sure that the bulb is located where it can sense average temperature of the liquid. In this regard, do not locate the bulb too close to the heating element.



**WHITE-RODGERS DIVISION**  
EMERSON ELECTRIC CO.  
9797 REAVIS RD., ST. LOUIS, MO. 63123  
(314) 577-1300, Fax (314) 577-1517  
9999 HWY. 48, MARKHAM, ONT. L3P 3J3  
(905) 475-4653, FAX (905) 475-4625

Printed in U.S.A.

**PART NO. 37-3528B**

Replaces 37-3528  
9551

## INSTALLATION (CONT.)

- Care should be taken not to damage the capillary tubing between the switch and bulb of the control. **Do not kink the capillary.**
- Do not dent or bend the control bulb as this will change the control calibration and cause the control to cycle at a temperature lower than the dial setting.

- The switch of the control may be mounted in any convenient location provided that the ambient temperature surrounding the switch does not exceed 150°F (66°C).

## SETTING

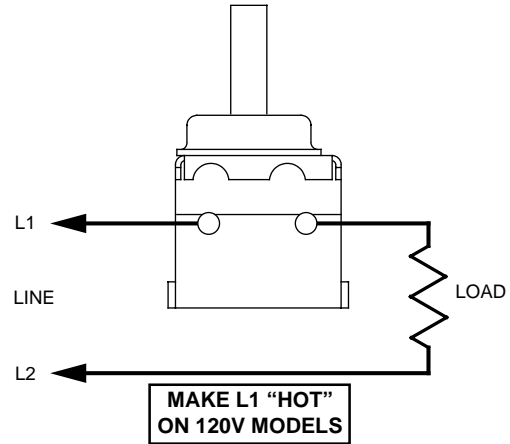
The 2B61-186 has been provided with a graduated dial - 0 to 50°F, and knob to indicate setting of control. Adjust as needed for particular usage.

## WIRING

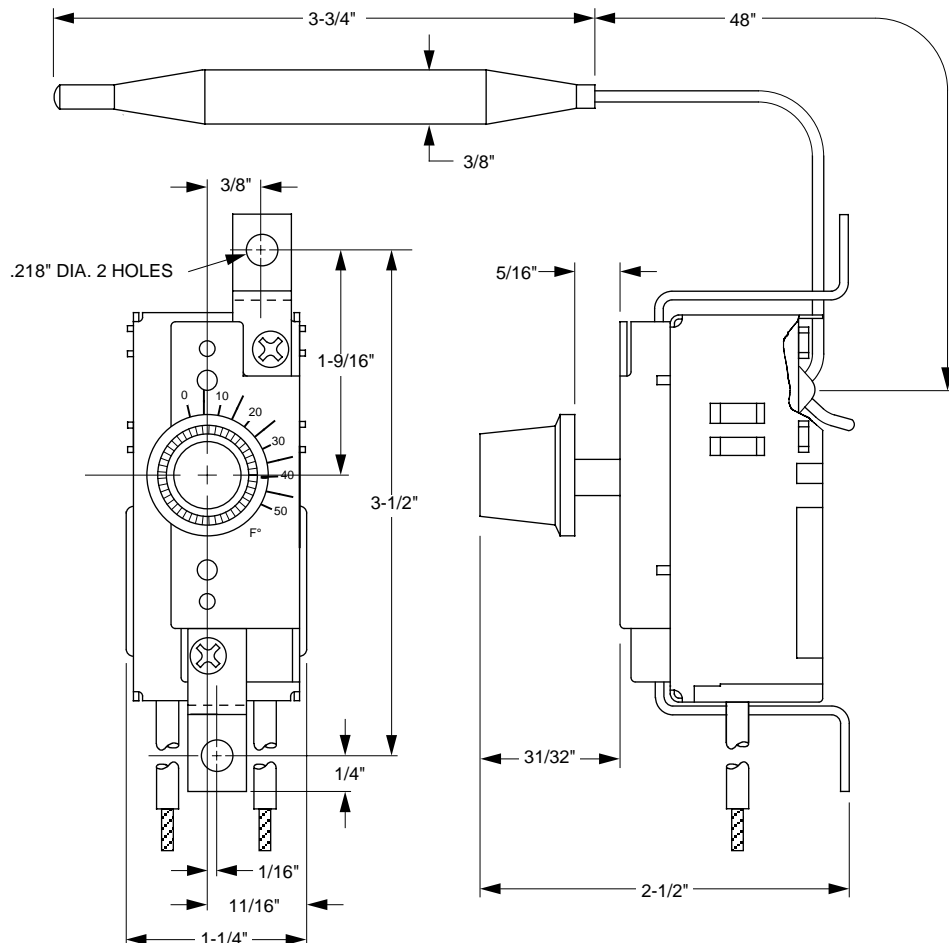
All wiring should be done in accordance with local and national electrical codes and ordinances.

Follow any instructions provided by the equipment manufacturer.

The diagrams shown here represent typical wiring for these controls.



## DIMENSIONS





**WHITE-RODGERS**

**THERMOSTAT D'EXTÉRIEUR  
POUR THERMOPOMPE  
TYPE 2B61-186  
INSTRUCTIONS D'INSTALLATION**

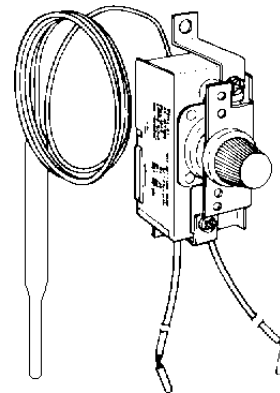
**Utilisateur: conservez ces instructions pour vous y référer au besoin!**

**SI VOUS NE LISEZ PAS ATTENTIVEMENT CES INSTRUCTIONS AVANT D'INSTALLER ET D'UTILISER LA COMMANDE, VOUS RISQUEZ DE CAUSER DES BLESSURES ET DES DOMMAGES MATÉRIELS.**

**DESCRIPTION**

Les thermostats 2B61-186 avec capteur à distance sont conçus pour commander divers types d'appareils de chauffage et particulièrement d'appareils à l'électricité. De dimensions réduites, ces thermostats à déclic conviennent aussi bien aux charge **inductives** que **non inductives**.

Lorsque la température du liquide ou de l'air en contact avec le capteur augmente, les contacts de l'interrupteur sont ouverts et coupent le chauffage. Lorsque la température baisse, les contacts sont fermés et font démarrer le chauffage.



**PRÉCAUTIONS**

Tout le câblage doit être conforme aux codes et règlements locaux et nationaux qui régissent les installations électriques.

Cette commande est un instrument de précision qui doit être manipulé avec soin. Elle peut se détraquer si elle est manipulée de façon négligente ou si des composantes sont déformées.

**ATTENTION**

**Pour prévenir les risques d'électrocution et de dommages matériels, coupez l'alimentation du système au panneau de distribution électrique principal pendant toute la durée de l'installation.**

**SPÉCIFICATIONS**

**Commutateur :** Ouverture sur hausse, à déclic.  
**Contacts :** Unipolaires unidirectionnels.  
**Plage de points de consigne :** -18° à 10°C (0° à 50°F).  
**Différentiel :** Environ 3°C (6°F).  
**Température ambiante maximum :**  
**Commutateur de température :** 66°C (150°F).  
**Tube capillaire :** 48".

**Charges électriques :**

CHARGE NON INDUCTIVE		CHARGE INDUCTIVE			
		PLEINE CHARGE		ROTOR BLOQUÉ	
120 V	240 V	120 V	240 V	120 V	240 V
25 A	25 A	10 A	6 A	60 A	36 A

**INSTALLATION**

**NOTE**

La commande a été étalonnée avec précision à l'usine. Toute tentative d'étalonnage de la commande annulera la garantie de White-Rodgers.

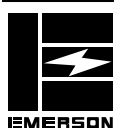
Le commutateur de la commande peut être installé n'importe où, tant que les conditions de température et d'humidité du lieu n'entraînent pas la formation de condensation sur les composantes du commutateur.

Si le fabricant de l'équipement recommande un emplacement pour la commande et le capteur, alors veuillez en tenir compte. Dans le cas contraire, veuillez vous fier aux règles générales qui suivent :

1. Le capteur doit être placé dans un endroit où il sera exposé à la température moyenne du milieu à commander.

S'il est utilisé pour détecter la **température de l'air** (comme dans un appareil de chauffage électrique), le capteur doit être placé de façon à assurer que l'air repris qui pénètre dans l'appareil puisse circuler tout autour. Le capteur doit être orienté à l'écart du boîtier afin d'assurer qu'il détecte la température de l'air et non celle du boîtier.

S'il est utilisé pour détecter la **température d'un bain liquide**, assurez-vous que le **capteur est complètement immergé**. Assurez-vous aussi qu'il sera exposé à la température moyenne du liquide.



**WHITE-RODGERS DIVISION**  
EMERSON ELECTRIC CO.  
9797 REAVIS RD., ST. LOUIS, MO. 63123  
(314) 577-1300, Télécopieur (314) 577-1517  
9999 HWY. 48, MARKHAM, ONT. L3P 3J3  
(905) 475-4653, Télécopieur (905) 475-4625

Imprimé aux États-Unis

**PIÈCE NO 37-3528B**  
Remplace 37-3528  
9551

## INSTALLATION (suite)

- Ainsi, prenez soin de ne pas placer le capteur trop près de l'élément chauffant.
- Prenez soin de ne pas endommager le tube capillaire qui relie la commande au capteur. **Évitez de pincer ou de plier le capillaire.**
  - Éviter d'écraser ou de déformer le capteur, car l'étalonnage de la commande en serait modifié. Les cycles de marche de la commande prendraient alors place à une température inférieure au point de consigne.
  - Le commutateur de la commande peut être installé dans n'importe quel lieu pratique où la température ambiante ne dépasse pas 66°C (150°F).

## RÉGLAGE

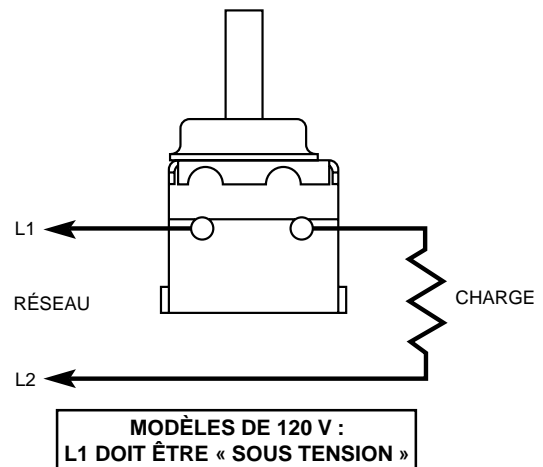
La commande 2B61-186 est dotée d'un cadran gradué de -18 à 10°C (0 à 50°F) et d'un bouton pour indiquer le point de consigne. Réglez la commande selon l'utilisation que vous en faites.

## CÂBLAGE

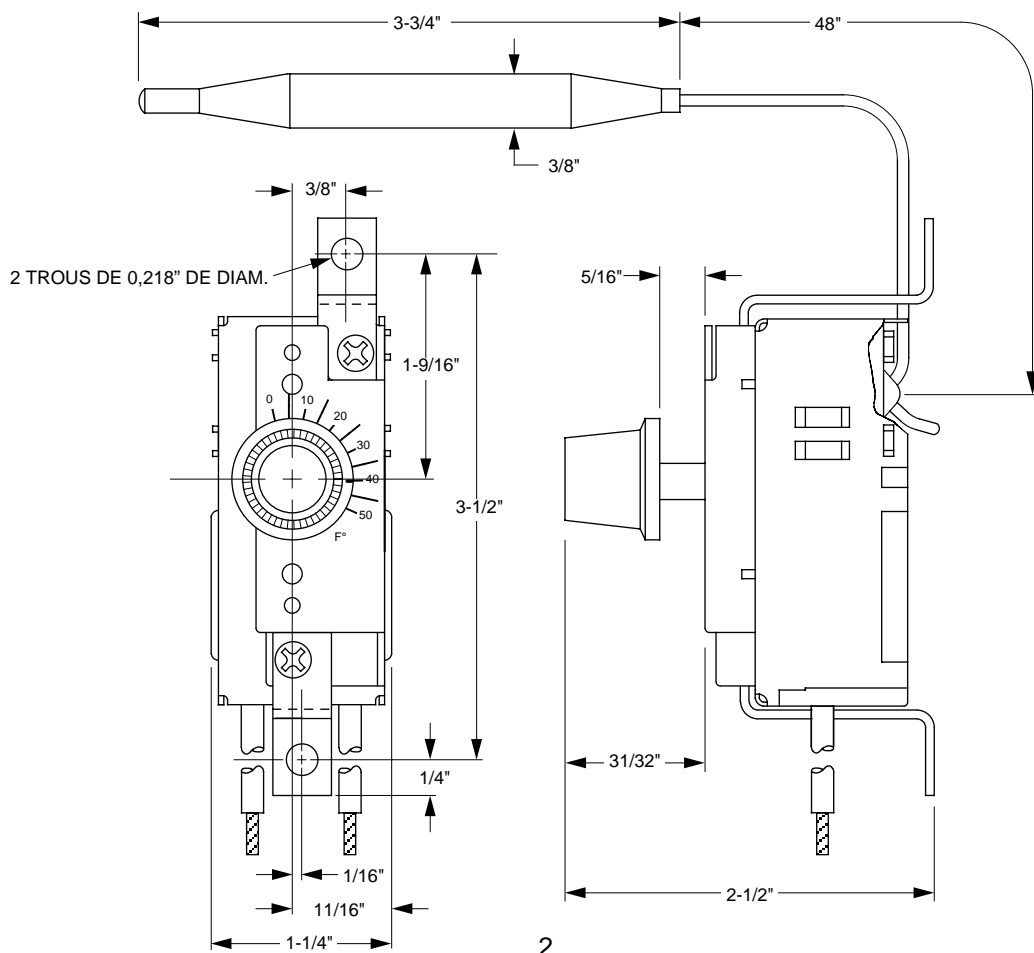
Tout le câblage doit être conforme aux codes et règlements locaux et nationaux qui régissent les installations électriques.

Référez-vous aux directives fournies par le fabricant de l'équipement.

Les schémas ci-dessous représentent le câblage typique des commandes.



## DIMENSIONS



## Free Manuals Download Website

<http://myh66.com>

<http://usermanuals.us>

<http://www.somanuals.com>

<http://www.4manuals.cc>

<http://www.manual-lib.com>

<http://www.404manual.com>

<http://www.luxmanual.com>

<http://aubethermostatmanual.com>

Golf course search by state

<http://golfingnear.com>

Email search by domain

<http://emailbydomain.com>

Auto manuals search

<http://auto.somanuals.com>

TV manuals search

<http://tv.somanuals.com>