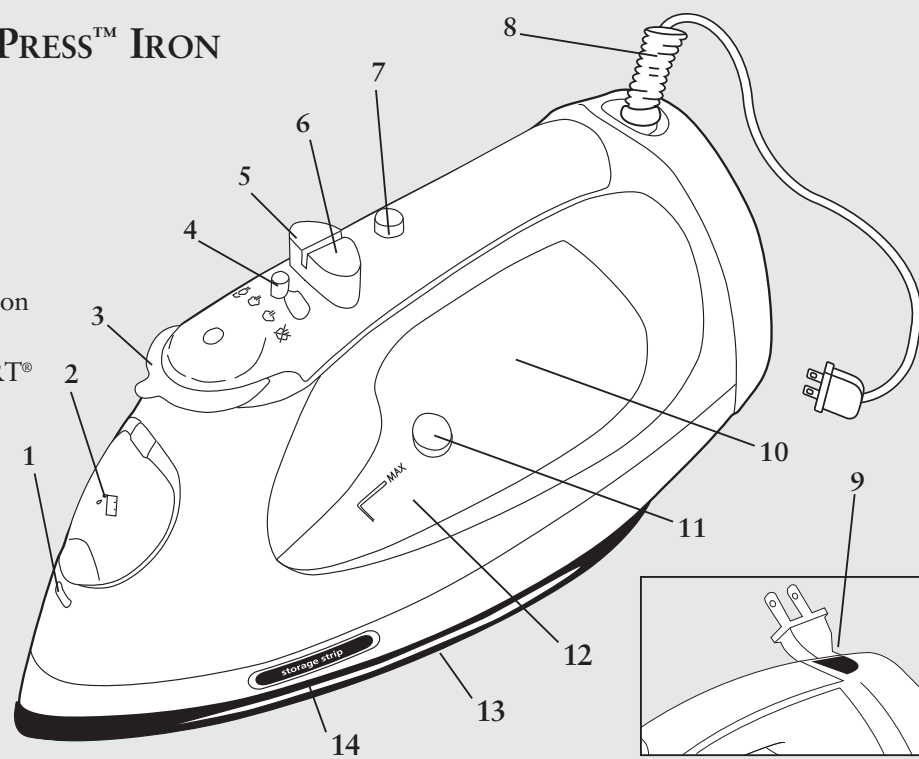


FEATURES OF YOUR SIMPLE PRESS™ IRON

1. SPRAY MIST® Release
2. Covered Water Fill Hole
3. Fabric Select Dial
4. Steam Lever
5. SPRAY MIST® Button
6. SHOT OF STEAM® / Vertical Steam Button (*select models only*)
7. Power Indicator Light / MOTION SMART® Auto-Off Indicator
8. 360° Tangle-Free Swivel Cord (*Select models only*)
9. Retractable Cord (*Select models only*)
10. Anti-Calcium System (*select models only*)
11. Self-Clean Button
12. See-Through Water Reservoir/ Maximum Fill Line
13. Soleplate
14. STORAGE STRIP™ Indicator



CARACTERÍSTICAS DE SU PLANCHA SIMPLE PRESS™

1. Accionador de SPRAY MIST®
2. Orificio para Cargar Agua con Tapa
3. Disco Selector de Telas
4. Palanca de Vapor
5. Botón SPRAY MIST®
6. Botón SHOT OF STEAM® / Vapor Vertical (*modelos seleccionados únicamente*)
7. Luz Indicadora de Encendido / Indicadora de Apagado Automático MOTION SMART®
8. Cable con Giro de 360° Sin Enredos (*modelos seleccionados únicamente*)
9. Cordón Retractable (*modelos seleccionados únicamente*)
10. Sistema Antisarro (*modelos seleccionados únicamente*)
11. Botón de Auto Limpieza
12. Reservorio de Agua Transparente
13. Base
14. Indicador STORAGE STRIP™

TO FILL THE WATER RESERVOIR

1. Make sure the iron is unplugged. Set the Steam Lever to ☞ Off (Dry) and the Fabric Select Dial to OFF.
2. Lift the Water Fill Hole Cover.
3. Fill water cup with water. Pour water into iron water reservoir. Do not fill water reservoir beyond maximum fill level.

WARNING: To prevent the risk of burns, be careful when filling a hot iron with water. Hot metal parts, hot water and steam can cause injuries.

DRY IRONING

1. Make sure the Steam Lever is turned to the ☞ Off (Dry) setting.
2. Plug the cord into a 120-Volt AC outlet.
3. Turn the Fabric Select Dial to the fabric setting you desire. Allow the iron to heat for 2 minutes. While the iron is heating, make sure it is sitting on its heel rest on a stable, protected surface.

NOTE: While the Steam Lever is turned to the ☞ Off (Dry) setting, you may still use the SHOT OF STEAM® or SPRAY MIST® features as long as the Fabric Select Dial is set to wool, cotton or linen. Please make sure the water reservoir is 1/4 full of water.

TIP: Refer to the Ironing Guide for the recommended setting for your fabric.

STEAM IRONING

1. Follow the instructions for “Filling the Water Reservoir”.
2. Plug the cord into a 120-Volt AC outlet.
3. Turn the Fabric Select Dial to the fabric setting you desire. Allow the iron to heat for 2 minutes. While the iron is heating, make sure it is sitting on its heel rest on a stable, protected surface.
4. Allow the iron to heat for 2 minutes, and then turn the Steam lever to the appropriate setting.

TIP: Refer to the Ironing Guide for the recommended setting for your fabric.

IMPORTANT: When not ironing, always set the Steam Lever to ☞ Off (Dry) and the Fabric Select Dial to OFF.

USING THE IRON’S SPECIAL FEATURES

SPRAY MIST® FEATURE

The SPRAY MIST® feature is a powerful water spray mist that dampens the fabric to aid in removing wrinkles from heavy fabrics and for setting creases.

To use the SPRAY MIST® Feature:

Press the SPRAY MIST® button firmly. SHOT OF STEAM® FEATURE

The SHOT OF STEAM® feature provides an extra burst of steam for deep penetration of stubborn wrinkles. You can use this feature while Dry or Steam ironing, but the water reservoir must be at least 1/4 full of water.

To use the SHOT OF STEAM® Feature:

Place the iron on top of the wrinkle and press the SHOT OF STEAM® button each time you would like an extra burst of steam. The SHOT OF STEAM® feature may be used continuously in approximately 3 second intervals.

VERTICAL STEAM (*select models only*)

The vertical steam feature allows your iron to function as a garment steamer.

TIP: When using the vertical steam on clothing, hang the clothing on a clothes hanger for best results. Hanging curtains and drapes may also be steamed.

To use Vertical Steam:

1. Make sure that the iron has heated up (2 minutes).
2. Hold the iron in a vertical position, with the iron close to but not touching the fabric you want to steam.
3. With your other hand, pull the fabric tight.
4. Press the SHOT OF STEAM® button for approximately 3-second intervals as you move the iron across the wrinkled area.

WARNING: To prevent the risk of burns, keep your hand away from the area being steamed. **WARNING:** DO NOT steam garments while wearing them; this may result in injuries.

MOTION SMART® AUTO-OFF FEATURE

When the iron is plugged in, the Power Indicator will light steadily, indicating that there is power to the iron.

If you leave the iron:

- in a horizontal position without moving it, or accidentally tip the iron over, it will automatically stop heating after 30 seconds. The Power Indicator will blink to let you know that the iron has stopped heating.
- in a vertical position (*on its heel rest*) without moving it, the iron will automatically turn off after 15 minutes. The Power Indicator will blink to let you know that the iron has stopped heating.

IMPORTANT: The Power Indicator will continue to blink until the iron is unplugged or reset.

To reset the iron:

- Move the iron back and forth and allow it to reheat for 2 minutes. The indicator will stop blinking and the iron will start heating again.

WARNING: The MOTION SMART® Auto-Off is a safety feature, not a recommended means for turning your iron off. See “Caring for Your Iron After Use” for information on turning off your iron and storing it safely between use.

ANTI-CALCIUM SYSTEM (*select models only*)

The Anti-Calcium System is a permanent system located inside the water reservoir. This system removes calcium from the water and reduces calcium buildup on the soleplate.

STORAGE STRIP™ INDICATOR (*select models only*)

The STORAGE STRIP™ indicator is an easy way to see when the iron is cool enough to store.

To use the STORAGE STRIP™ INDICATOR:

Turn iron on. In approximately 2 minutes, the STORAGE STRIP™ indicator will turn from black to red, indicating that the iron is too hot to store. When the iron is turned off, it will take the iron approximately 30-40 minutes for the STORAGE STRIP™ indicator to turn from red to black, indicating that the iron is cool enough to store.

CAUTION: The STORAGE STRIP™ indicator should only be used as a guideline. The iron should always be handled and stored with care.

RETRACTABLE CORD (*select models only*)

1. When winding the cord, hold the plug with one hand, and press the winding button with the other hand. (Failure to hold plug may cause plug to fly.)
2. The cord reel is compact for multi-layer winding of the cord. In case cord is not fully rewound, pull out the cord and steer cord evenly on the reel.
3. In case the cord is not pulled out easily, pull cord firmly.
4. Select the amount of cord desired before plugging into an electrical outlet.
5. Do not allow children to use retractable cord feature as the cord may cause injury.

CARING FOR YOUR IRON AFTER USE

TURNING OFF YOUR IRON

1. Turn the Steam Lever to ☞ Off (Dry) and Fabric Select Dial to Off.
2. Unplug the iron from the power source.

WARNING: NEVER yank the power cord when unplugging the iron. This can damage the cord.

STORING YOUR IRON

1. Allow the iron to cool.
2. If you do not use your iron on a daily basis, empty the water reservoir after each use for a longer iron life. To do so, unplug the iron, turn the iron upside down, open the fill hole cover, and allow water to flow from the fill hole. Shake the iron gently to remove trapped water drops.
3. Loosely loop the power cord around the heel rest and store the iron on its heel rest.

IMPORTANT: Wrapping the cord around the iron too tightly can damage the cord.

TIP: When not ironing, always set the Steam Lever to ☞ Off (Dry) and the Fabric Select Dial to Off.

MAINTAINING YOUR SIMPLE PRESS™ IRON

CLEANING THE SOLEPLATE

Clean the soleplate if starch or other residue accumulate.

To clean the Soleplate:

1. Allow the iron to cool and then wipe it with a soft, damp cloth.
- WARNING:** DO NOT use abrasive cleansers, scouring pads or vinegar to clean the soleplate. This will damage the finish.
2. Run the iron over an all-cotton cloth to remove any residue.

USING THE SELF-CLEANING FEATURE

You should use the Self-Cleaning feature once a month to maintain the optimal performance of your iron.

To use the Self-Cleaning feature:

1. Move the Steam Lever back and forth from ☞ Off (Dry) several times to remove debris and minerals from the Steam Valve. This keeps water flowing into the steam chamber.
2. Fill the water reservoir with tap water to the MAX line.
3. Set the Fabric Select Slide to LINEN.
4. Plug the iron into a power outlet and allow the iron to heat for 2 minutes.
5. Turn the Fabric Select Slide to MIN and unplug the iron.
6. Hold the iron over a sink in a horizontal position.
- WARNING:** Be careful not to touch the iron’s hot surfaces.
7. Press the self-clean button and hold. Water will begin dripping from the steam vents. To make sure that all of the water is removed from the tank, slowly iron side to side and front to back for 30 seconds. When rocking the iron, dip the nose of the iron slightly below the rear of the iron to make certain the water circulates completely. Release self-clean button after one minute.
8. Turn the iron upside down and allow the remaining water to flow out of the fill hole.
9. Dry the soleplate with a towel.

CLEANING THE ANTI-CALCIUM SYSTEM (*select models only*)

The SIMPLE PRESS™ iron houses an anti-calcium filter in the reservoir, which eliminates impurities from the water.

To prolong the efficiency of this filter:

1. Unplug the iron and allow it to cool.
2. Locate the water cup that accompanied the iron. Fill it with water to the Sunbeam logo in the top right corner. Add 1 teaspoon of salt to the water and fill the water reservoir with this solution.
3. Leave the solution in the water reservoir for 15 minutes, shaking occasionally, and then empty it.
4. Fill the water reservoir a second time with the salt water solution, shaking occasionally and empty it again after 15 minutes.
5. Fill the tank with fresh water to rinse and empty.

The Anti-Calcium System should be cleaned approximately once a month.

IRONING TIPS

- Always read garment labels and follow the manufacturer’s ironing instructions.
- Sort the articles to be ironed according to the type of fabric.
- You should first iron garments requiring low temperature (*e.g., silks and synthetics*) to avoid damaging them with an iron that is too hot.
- If you are unsure of the fabric content of the garment, test a small area, such as a seam or facing, before ironing a visible area. Start with a low temperature and gradually increase the heat to find the best setting.
- When changing the temperature from a high setting to a low setting, allow approximately 5 minutes for the lower temperature to be reached.
- When steam ironing, use long, slow passes over the fabric. This will allow the steam to penetrate the fabric while allowing the heat of the soleplate to dry out the moisture.
- To iron linens, turn garment inside out. Be careful not to use an iron that is too hot because the lining may melt or stick to the soleplate.
- To iron zippers, use an ironing cloth or make sure the zipper is closed and iron over the flap. Never iron directly over an unprotected zipper.
- Use the Ironing Guide to select the best setting and method for the fabric you plan to iron.
- SUNBEAM® irons are designed to be used with ordinary tap water. In areas where hard water exists, Sunbeam recommends running one to two iron water tanks full of distilled water every month. Using distilled water on a monthly basis will help to prevent mineral build up. **CAUTION:** Do not overuse distilled water. It may cause the iron to drip or spit if it is used too often.

PARA LLENAR EL RESERVOIRIO DE AGUA

1. Asegúrese de que la plancha esté desenchufada. Ponga la palanca de vapor en ☞ Off (Dry) (Apagado [Seco]) y la perilla de selección de telas en Off (Apagado).
2. Levante la tapa del orificio para cargar agua. La tapa se puede retirar y se puede volver a colocar cuidadosamente en las ranuras.
3. Llene la taza con agua. Vierta el agua en el reservorio de agua de la plancha. No llene el reservorio de agua más allá del nivel máximo de llenado.

ADVERTENCIA: Para prevenir el riesgo de quemaduras, tenga cuidado al llenar una plancha caliente con agua. Las partes de metal calientes, el agua caliente y el vapor pueden causar lesiones.

PLANCHANDO EN SECO

1. Asegúrese de que la palanca del vapor esté en la posición ☞ Off (Dry) (Apagado [Seco]).
2. Enchufe el cable en un tomacorriente de CA de 120 voltios. (*En México, 127 voltios*)
3. Gire el disco selector de tela (Fabric Select) en la posición deseada y deje que la plancha se caliente durante 2 minutos. Mientras la plancha se está calentando, asegúrese de que esté apoyada sobre su talón de apoyo, encima de una superficie estable y protegida.

NOTA: Mientras que la palanca de Vapor está en la posición ☞ Off (Dry) (Apagado [Seco]), Ud. todavía puede usar la característica SHOT OF STEAM® o SPRAY MIST®, mientras el selector de telas esté en la posición de lana, algodón o lino. Por favor asegúrese que el reservorio de agua esté lleno de agua de 1/4.

SUGERENCIA: Consulte la Guía de Planchado para conocer el nivel de temperatura adecuado para su tela.

PLANCHANDO AL VAPOR

1. Siga las instrucciones de la sección “Cómo Llenar el Depósito de Agua”.
2. Enchufe el cable en un tomacorriente de CA de 120 voltios.
3. Gire el disco selector de tela (Fabric Select) a la posición deseada. Deje que la plancha se caliente durante 2 minutos. Mientras la plancha se está calentando, asegúrese de que esté apoyada sobre su talón de apoyo, encima de una superficie estable y protegida.
4. Permita que la plancha se caliente por 2 minutos y después mueva la palanca de vapor (Steam) a la posición que desea.

SUGERENCIA: Consulte la Guía de Planchado para conocer el nivel de temperatura adecuado para su tela. **IMPORTANTE:** Cuando no esté planchando, siempre ponga la palanca de vapor en ☞ Off (Dry) (Apagado [Seco]) y la perilla de selección de telas en ☞ Off (Dry) (Apagado [Seco]).

USO DE LAS FUNCIONES ESPECIALES DE LA PLANCHA

LA FUNCIÓN SPRAY MIST®

La función SPRAY MIST® es una poderosa niebla de agua que humedece la tela para ayudar a eliminar las arrugas de las telas gruesas y para marcar los dobles.

Para usar la función SPRAY MIST®: Presione el botón SPRAY MIST® firmemente.

LA FUNCIÓN SHOT OF STEAM®

La función SHOT OF STEAM® brinda un chorro de vapor adicional para penetración profunda en arrugas rebeldes. Puede usar esta función mientras plancha en seco o con vapor, pero por lo menos 1/4 del reservorio de agua debe estar lleno.

Para usar la función SHOT OF STEAM®:

Ponga la plancha sobre la arruga y presione el botón SHOT OF STEAM® cada vez que dese aplicar un chorro adicional de vapor. La función SHOT OF STEAM® se puede usar en forma continua en intervalos de aproximadamente 3 segundos.

VAPOR VERTICAL (*modelos seleccionados únicamente*)

La función vapor vertical permite que su plancha funcione como vaporizador para prendas.

CONSEJO: Cuando use el vapor vertical sobre las prendas, cuélguelas de una percha para obtener mejores resultados. También se puede usar en cortinas y cortinados colgados.

Para usar el Vapor Vertical:

1. Asegúrese de que la plancha se haya calentado (2 minutos).
2. Sostenga la plancha en posición vertical, con la plancha cerca de la tela que desea vaporizar pero sin tocarla.
3. Con la otra mano, mantenga tensa la tela.
4. Presione el botón SHOT OF STEAM® a intervalos de aproximadamente 3 segundos a medida que mueve la plancha por la zona arrugada.

ADVERTENCIA: Para prevenir el riesgo de quemaduras, mantenga la mano alejada de la zona que está vaporizando.

ADVERTENCIA: NO vaporice las prendas mientras las tenga puestas ya que esto puede provocar lesiones.

FUNCIÓN APAGADO AUTOMÁTICO MOTION SMART®

Cuando la plancha está enchufada, la Luz Indicadora de Energía quedará encendida constantemente para señalar que llega energía eléctrica a la plancha.

Si deja la plancha:

- en posición horizontal sin moverla, o la vuelca accidentalmente, automáticamente dejará de calentar después de 30 segundos. La Luz Indicadora de Energía parpadeará para hacerle saber que la plancha ha dejado de calentar.
- en posición vertical (*sobre su talón de apoyo*) sin moverla, la plancha se apagará automáticamente al cabo de 15 minutos. La Luz Indicadora de Energía parpadeará para hacerle saber que la plancha ha dejado de calentar.

IMPORTANTE: La Luz Indicadora de Energía continuará parpadearando hasta que la plancha sea desenchufada o reprogramada.

Para reprogramar la plancha:

Mueva la plancha hacia atrás y hacia adelante y déjela volver a calentar durante 2 minutos. La Luz Indicadora dejará de parpadear y la plancha comenzará a calentar nuevamente. **ADVERTENCIA:** La función Apagado Automático MOTION SMART® es una función de seguridad, no una forma recomendada de apagar su plancha. Consulte en “Cuidado de Su Plancha Después del Uso” la información sobre cómo apagar su plancha y almacenarla con seguridad después del uso.

SISTEMA ANTISARRO (*modelos seleccionados únicamente*)

El sistema antisarro es un sistema permanente ubicado dentro del reservorio de agua. Este sistema elimina el calcio del agua y reduce la acumulación de sarro en la base de la plancha.

RECOMENDACIONES PARA EL PLANCHADO

- Siempre lea las etiquetas de la prenda y siga las instrucciones de planchado del fabricante.
- Clasifique las prendas que va a planchar según el tipo de tela.
- Primero debe planchar las prendas que requieren baja temperatura (*por ejemplo, las prendas de seda y tela sintética*) a fin de evitar dañarlas con una plancha que esté demasiado caliente.
- Si no está seguro de cuál es el contenido de la tela de una prenda, pruebe planchando un área pequeña, como por ejemplo una costura o guarnición, antes de planchar un área visible. Empiece con una temperatura baja y aumentela gradualmente hasta encontrar la temperatura apropiada.
- Cuando cambie la temperatura de un valor alto a un valor bajo, deje pasar aproximadamente 5 minutos para llegar a la temperatura menor.
- Cuando planche al vapor, utilice pasadas largas y lentas de la plancha sobre la tela. Esto permitirá que el vapor penetre en la tela y que el calor de la placa de base seque la humedad.
- Para planchar prendas de lino, voltee de adentro para afuera la prenda. Tenga cuidado de no usar una plancha demasiado caliente porque el forro puede derretirse o adherirse a la placa de base.
- Para planchar cremalleras, use un paño de planchar o asegúrese de que la cremallera esté cerrada y planche sobre la solapa. Nunca planche directamente sobre una cremallera desprotegida.
- Use la Guía de Planchado que se proporciona para seleccionar el mejor método y regulación para la tela que va a planchar.
- Las planchas de SUNBEAM® se diseñan para ser utilizadas con agua ordinaria de la llave. En las áreas donde existe el agua dura, Sunbeam recomienda funcionar la plancha con uno a dos tanques llenos de agua destilada cada mes. Usar el agua destilada una vez al mes ayudará a prevenir la acumulación de minerales. **PREAUCIÓN:** No sobre use el agua destilada. Puede hacer gotear o escupir la plancha si se utiliza demasiado seguido.

INDICADOR STORAGE STRIP™ (*modelos seleccionados únicamente*)

El indicador STORAGE STRIP™ (Banda Indicadora de Almacenamiento) fácilmente deje saber cuando la plancha esta suficientemente fría para guardar.

Para usar el indicador STORAGE STRIP™:

Prenda la plancha. En aproximadamente 2 minutos, el indicador STORAGE STRIP™ cambiara de negro a rojo, indicando que la plancha esta demasiado caliente para guardar. Cuando se apaga la plancha, tomará aproximadamente 30 a 40 minutos para que el indicador STORAGE STRIP™ cambiara de rojo a negro, indicando que la plancha esta suficientemente fría para almacenar.

PREAUCIÓN: El indicador STORAGE STRIP™ sólo se debería usa como una guía.

La plancha siempre se debe usar y guardar con cuidado.

CORDÓN RETRACTABLE (*modelos seleccionados únicamente*)

1. Al enrollar el cordón, sostenga el enchufe con una mano, y presione el botón de enrollar con la otra mano. (El fallar en sostener el enchufe puede hacer que el enchufe salga volando.)
2. El carrete del cordón es compacto para enrollar múltiples capas del cordón. En caso que el cordón no se rebobinara completamente, saque el cordón y dirija el cable uniformemente en el carrete.
3. En el caso que el cordón no se sacara fácilmente, tire del cordón firmemente.
4. Seleccione la cantidad de cordón deseada antes de enchufar en un tomacorriente.
5. No permita a los niños usar la función retractable del cordón ya que el cordón puede causar lesiones.

CUIDADO DE SU PLANCHA DESPUÉS DEL USO

APAGADO DE SU PLANCHA

1. Ponga la palanca de vapor en ☞ Off (Dry) (Apagado [Seco]) y la perilla de selección de telas en Off (Apagado).
2. Desenchufe la plancha del tomacorriente.

ADVERTENCIA: Nunca tire del cable para desenchufar la plancha. Esto puede dañar el cable.

ALMACENAMIENTO DE SU PLANCHA

1. Deje enfriar la plancha.
2. Si no usa la plancha diariamente, vacíe el reservorio de agua después de cada uso para que la misma tenga una mayor vida útil. Para hacerlo, desenchufe la plancha, inviértala, abra la tapa del orificio para cargar agua y deje que salga el agua por el orificio. Sacuda la plancha suavemente para eliminar las gotas de agua retenidas.
3. Enrolle el cable alrededor del talón de apoyo y almacene la plancha parada sobre su talón de apoyo.

IMPORTANTE: Si se enrolla el cable de manera muy ajustada alrededor de la plancha se puede dañar el cable.

CONSEJO: Cuando no esté planchando, siempre ponga la palanca de vapor en ☞ Off (Dry) (Apagado [Seco]) y la perilla de selección de telas en Off (Apagado).

MANTENIMIENTO DE SU PLANCHA SIMPLE PRESS™

LIMPIEZA DE LA BASE

Limpie la base si se acumula almidón o algún otro residuo.

Para limpiar la base:

1. Deje enfriar la plancha y luego pásele un paño suave y húmedo.
- ADVERTENCIA:** NO use limpiadores abrasivos, esponjas de metal ni vinagre para limpiar la base. Esto dañará el acabado.
2. Pase la plancha por un paño de puro algodón para eliminar cualquier residuo.

USO DE LA FUNCIÓN DE AUTO LIMPIEZA

Debe usar la función de auto limpieza una vez al mes para mantener el rendimiento óptimo de su plancha.

Para usar la función de auto limpieza:

1. Mueva varias veces la palanca de vapor ☞ Off (Dry) (Apagado [Seco]) hacia atrás y hacia adelante a para eliminar los residuos y los minerales de la válvula de vapor. Esto permite que el agua fluya en el compartimiento del vapor.
2. Llene el depósito de agua con agua de caño a la posición MAX.
3. Establezca el disco selector de tela (Fabric) en lino (LINEN).
4. Enchufe la plancha en un tomacorriente y deje que la plancha se caliente durante 2 minutos.
5. Gire el control de tela (Fabric) a la posición MIN (apagado) y desenchufe la plancha.
6. Sujete la plancha sobre un lavabo en posición horizontal.
- ADVERTENCIA:** Tenga cuidado para no tocar las superficies calientes de la plancha.
7. Presione el botón de limpieza automática y manténgalo presionado. Empezará a gotear agua por las aberturas de salida del vapor. Para asegurarse de que toda el agua haya sido retirada del tanque, balancee lentamente la plancha de un lado al otro y hacia atrás y adelante durante 30 segundos. Al balancear la plancha, incline la nariz de la plancha a una posición ligeramente por debajo de la parte posterior de la plancha para asegurarse de que el agua circule completamente. Libere el botón de limpieza automática después de un minuto de tenerlo presionado.
8. Abra la tapa del depósito de agua, invierta la posición de la plancha y deje que el agua restante salga por el orificio de llenado.
9. Seque la placa de base con una toalla.

LIMPIEZA DEL SISTEMA ANTISARRO (*modelos seleccionados únicamente*)

La plancha SIMPLE PRESS™ contiene un filtro antisarro en el reservorio, que elimina las impurezas del agua.

Para prolongar la eficiencia de este filtro:

1. Desenchufe la plancha y déjela enfriar.
2. Encuentre la taza para agua que vino con la plancha. Llene la taza con agua hasta el logotipo de Sunbeam que está en el ángulo superior derecho. Agregue 1 cucharadita de sal al agua y llene el reservorio de agua con esta solución.
3. Deje la solución en el reservorio de agua durante 15 minutos sacudiendo ocasionalmente y luego vacíelo.
4. Llene el reservorio de agua por segunda vez con la solución de agua salada, sacudiendo ocasionalmente, y vacíelo nuevamente al cabo de 15 minutos.
5. Llene el tanque con agua fresca para enjuagar y vacíelo.

El sistema antisarro debe limpiarse aproximadamente una vez por mes.

Free Manuals Download Website

<http://myh66.com>

<http://usermanuals.us>

<http://www.somanuals.com>

<http://www.4manuals.cc>

<http://www.manual-lib.com>

<http://www.404manual.com>

<http://www.luxmanual.com>

<http://aubethermostatmanual.com>

Golf course search by state

<http://golfingnear.com>

Email search by domain

<http://emailbydomain.com>

Auto manuals search

<http://auto.somanuals.com>

TV manuals search

<http://tv.somanuals.com>