

# Sunbeam®

For product questions contact:  
Jarden Consumer Service

Canada: 1.800.667.8623  
USA: 1.800.334.0759

www.sunbeam.com

©2008 Sunbeam Products, Inc. doing business as Jarden Consumer Solutions. All rights reserved. Distributed by Sunbeam Corporation (Canada) Limited, doing business as Jarden Consumer Solutions, 20B Hereford Street, Brampton, Ontario L6Y 0M1.

Pour les questions de produit:  
Jarden Consumer Service

Canada : 1.800.667.8623  
États-Unis : 1.800.334.0759

www.sunbeam.com

©2008 Sunbeam Products, Inc. faisant affaires sous le nom de Jarden Consumer Solutions. Tous droits réservés. Distribué par Sunbeam Corporation (Canada) Limited faisant affaires sous le nom de Jarden Consumer Solutions, 20B Hereford Street, Brampton (Ontario) L6Y 0M1

GSC-MM0908-239864

Printed in China

Imprimé en Chine

## One-Year Limited Warranty

Sunbeam Products, Inc. doing business as Jarden Consumer Solutions or if in Canada, Sunbeam Corporation (Canada) Limited doing business as Jarden Consumer Solutions (collectively "JCS") warrants that for a period of one year from the date of purchase, this product will be free from defects in material and workmanship. JCS, at its option, will repair or replace this product or any component of the product found to be defective during the warranty period. Replacement will be made with a new or remanufactured product or component. If the product is no longer available, replacement may be made with a similar product of equal or greater value. This is your exclusive warranty. Do NOT attempt to repair or adjust any electrical or mechanical functions on this product. Doing so will void this warranty.

This warranty is valid for the original retail purchaser from the date of initial retail purchase and is not transferable. Keep the original sales receipt. Proof of purchase is required to obtain warranty performance. JCS dealers, service centers, or retail stores selling JCS products do not have the right to alter, modify or any way change the terms and conditions of this warranty.

This warranty does not cover normal wear of parts or damage resulting from any of the following: negligent use or misuse of the product, use on improper voltage or current, use contrary to the operating instructions, disassembly, repair or alteration by anyone other than JCS or an authorized JCS service center. Further, the warranty does not cover: Acts of God, such as fire, flood, hurricanes and tornadoes.

### What are the limits on JCS's Liability?

JCS shall not be liable for any incidental or consequential damages caused by the breach of any express, implied or statutory warranty or condition.

Except to the extent prohibited by applicable law, any implied warranty or condition of merchantability or fitness for a particular purpose is limited in duration to the duration of the above warranty.

JCS disclaims all other warranties, conditions or representations, express, implied, statutory or otherwise.

JCS shall not be liable for any damages of any kind resulting from the purchase, use or misuse of, or inability to use the product including incidental, special, consequential or similar damages or loss of profits, or for any breach of contract, fundamental or otherwise, or for any claim brought against purchaser by any other party.

Some provinces, states or jurisdictions do not allow the exclusion or limitation of incidental or consequential damages or limitations on how long an implied warranty lasts, so the above limitations or exclusion may not apply to you.

This warranty gives you specific legal rights, and you may also have other rights that vary from province to province, state to state or jurisdiction to jurisdiction.

### How to Obtain Warranty Service

#### In the U.S.A.

If you have any question regarding this warranty or would like to obtain warranty service, please call 1 800 458-8407 and a convenient service center address will be provided to you.

#### In Canada

If you have any question regarding this warranty or would like to obtain warranty service, please call 1 800 667-8623 and a convenient service center address will be provided to you.

In the U.S.A., this warranty is offered by Sunbeam Products, Inc. doing business as Jarden Consumer Solutions located in Boca Raton, Florida 33431. In Canada, this warranty is offered by Sunbeam Corporation (Canada) Limited doing business as Jarden Consumer Solutions, located at 20 B Hereford Street, Brampton, Ontario L6Y 0M1. If you have any other problem or claim in connection with this product, please write our Consumer Service Department.

**PLEASE DO NOT RETURN THIS PRODUCT TO ANY OF THESE ADDRESSES  
OR TO THE PLACE OF PURCHASE.**

## Garantie limitée d'un an

Sunbeam Products, Inc. faisant affaires sous le nom de Jarden Consumer Solutions ou, si au Canada, Sunbeam Corporation (Canada) Limited faisant affaires sous le nom de Jarden Consumer Solutions (collectivement « JCS ») garantit que pour une période d'un an à partir de la date d'achat, ce produit sera exempt de défauts de pièces et de main-d'œuvre. JCS, à sa discrétion, réparera ou remplacera ce produit ou tout composant du produit déclaré défectueux pendant la période de garantie. Le produit ou composant de remplacement sera soit neuf soit réusiné. Si le produit n'est plus disponible, il sera remplacé par un produit similaire de valeur égale ou supérieure. Il s'agit de votre garantie exclusive. N'essayez PAS de réparer ou d'ajuster toute fonction électrique ou mécanique de ce produit, cela annulera cette garantie.

Cette garantie est valide pour l'acheteur initial du produit à la date d'achat initiale et ne peut être transférée. Conservez votre facture d'achat originale. Les détaillants et les centres de service JCS ou les magasins de détail vendant les produits JCS n'ont pas le droit d'altérer, de modifier ou de changer de toute autre manière les termes et les conditions de cette garantie.

Cette garantie ne couvre pas l'usure normale des pièces ou les dommages résultant de toute cause suivante : utilisation négligente ou mauvaise utilisation du produit, utilisation d'un voltage ou d'un courant incorrects, utilisation contraire aux instructions d'utilisation, démontage, réparation ou altération par quiconque autre que JCS ou un centre de service autorisé de JCS. En outre, la garantie ne couvre pas : les catastrophes naturelles comme les feux, les inondations, les ouragans et les tornades.

### Quelles sont les limites de responsabilité de JCS ?

JCS ne sera pas tenu responsable de tout dommage conséquent ou accessoire causé par la violation de toute garantie ou condition expresse, implicite ou réglementaire.

Sauf si cela est interdit par les lois en vigueur, toute garantie ou condition implicite de valeur marchande ou adéquation à un usage particulier est limitée en durée à la durée de la garantie énoncée ci-dessus.

JCS exclut toute autre garantie, condition ou représentation, expresse, implicite, réglementaire ou autre.

JCS ne sera pas tenu responsable de tout dommage de toute sorte résultant de l'achat, de l'usage ou du mauvais usage, ou de l'incapacité à utiliser le produit y compris les dommages ou les pertes de profits conséquents, accessoires, particuliers ou similaires, ou pour toute violation de contrat, fondamentale ou autre, ou pour toute réclamation portée à l'encontre de l'acheteur par toute autre partie.

Certaines provinces, états ou juridictions ne permettent pas d'exclusion ou de limitation pour des dommages conséquents ou accessoires ou de limitations sur la durée de la garantie implicite, de ce fait les limitations ou exclusions ci-dessus peuvent ne pas s'appliquer à votre cas.

Cette garantie vous donne des droits juridiques particuliers et vous pouvez également disposer d'autres droits pouvant varier d'une province à l'autre, d'un état à l'autre ou d'une juridiction à l'autre.

### Comment obtenir le Service aux termes de la garantie

#### Aux É.U.

Si vous avez des questions concernant cette garantie ou si vous souhaitez obtenir le service aux termes de la garantie, veuillez appeler au 1 800 458-8407 et l'adresse d'un centre de service approprié vous sera fournie.

#### Au Canada

Si vous avez des questions concernant cette garantie ou si vous souhaitez obtenir le service aux termes de la garantie, veuillez appeler au 1 800 667-8623 et l'adresse d'un centre de service approprié vous sera fournie.

Aux É.U., cette garantie est offerte par Sunbeam Products, Inc. faisant affaires sous le nom de Jarden Consumer Solutions, situé à Boca Raton, Floride 33431. Au Canada, cette garantie est offerte par Sunbeam Corporation (Canada) Limited faisant affaires sous le nom de Jarden Consumer Solutions, situé au 20 B Hereford Street, Brampton, Ontario L6Y 0M1. Pour tout autre problème ou réclamation en relation avec ce produit, veuillez écrire à notre département du Service à la clientèle.

**VEUILLEZ NE PAS RETOURNER CE PRODUIT À AUCUNE DE CES ADRESSES OU À  
L'ÉTABLISSEMENT D'ACHAT.**

# Sunbeam®

Instruction Manual Compact Iron  
Notice d'emploi Fer compact

MODELS/  
MODÈLES 2630-33, 2631-33



www.sunbeam.com

P.N. 126785

# IMPORTANT SAFEGUARDS

When using electrical appliances, basic safety precautions should always be followed including the following:

## READ ALL INSTRUCTIONS BEFORE USE

- Use iron only for its intended use.
- To protect against risk of electric shock, do not immerse the iron in water or other liquids.
- The Steam Switch should always be turned OFF before plugging or unplugging from outlet. Never yank cord to disconnect from outlet; instead, grasp plug and pull to disconnect.
- Do not allow cord to touch hot surfaces. Let iron cool completely before putting away. Loop cord loosely around iron when storing.
- Always disconnect iron from electrical outlet when filling with water or emptying and when not in use.
- Do not operate iron with a damaged cord or if the iron has been dropped or damaged. To avoid the risk of electric shock, do not disassemble the iron. Take it to an authorized service center for examination and/or repair. Incorrect reassembly can cause a risk of electric shock when the iron is used.
- Close supervision is necessary for any appliance being used by or near children. Do not leave iron unattended while plugged in or turned on or on an ironing board.
- Burns can occur from touching hot metal parts, hot water or steam. Use caution when you turn a steam iron upside down – there may be hot water in the reservoir.
- If the iron is not operating normally, disconnect from the power supply and have the iron serviced by an authorized service center. Or call Customer Service at 1.800.667.8623.
- Your Sunbeam® iron is designed to rest on the heel rest. Do not leave the iron unattended. Do not set the iron on an unprotected surface, even if it is on its heel rest.

## SPECIAL INSTRUCTIONS

- To avoid a circuit overload, do not operate another high wattage appliance on the same circuit.
- If an extension cord is absolutely necessary, a 15-ampere cord should be used. Cords rated for less amperage may overheat. Care should be taken to arrange the extension cord so that it cannot be pulled or tripped over.

### FOR PRODUCTS PURCHASED IN THE UNITED STATES AND CANADA

To reduce the risk of electrical shock, this appliance has a polarized plug (*one blade is wider than the other*). This plug fits a polarized outlet only one way; if the plug does not fit fully into the outlet, reverse the plug. If it still does not fit, contact a qualified electrician. Do not attempt to defeat this safety feature.

## SAVE THESE INSTRUCTIONS

# CONSIGNES IMPORTANTES

L'utilisation de tout appareil électroménager exige l'observation de précautions fondamentales, y compris des suivantes :

## LISEZ LES INSTRUCTIONS AVANT L'EMPLOI

- N'utilisez le fer à repasser qu'aux fins auxquelles il est destiné.
- Pour éviter les chocs électriques, n'immergez jamais le fer dans l'eau ou dans un autre liquide.
- Réglez toujours le sélecteur de vapeur à SEC avant de brancher ou de débrancher le fer. Ne débranchez pas le cordon d'un coup sec – tirez posément la fiche hors de la prise de courant.
- Veillez à ce que le cordon ne soit pas en contact avec les surfaces chaudes. Rangez le fer complètement froid, après avoir enroulé le cordon sans le tendre.
- Débranchez toujours le fer avant de remplir ou de vider le réservoir et quand il ne sert pas.
- N'utilisez pas un fer à repasser équipé d'un cordon abîmé, qui a été échappé ou endommagé. Pour éviter tout risque de choc électrique, ne démontez pas le fer. Faites-le vérifier et réparer au besoin par un centre de service agréé. Un remontage incorrect peut être une source de secousses lors de l'utilisation.
- Redoublez de vigilance lorsque le fer est utilisé par des enfants ou près d'eux. Surveillez assidûment le fer s'il est branché, s'il chauffe ou est posé sur une planche à repasser.
- Pièces chaudes en métal, eau chaude et vapeur peuvent causer des brûlures. Mettez le fer à vapeur sens dessus dessous prudemment – il pourrait rester de l'eau chaude dans le réservoir.
- En cas d'anomalie de fonctionnement, débranchez aussitôt le fer et faites-le réparer à un centre de service agréé. Ou appelez le service à la clientèle au 1 800 667.8623.
- Le fer Sunbeam<sup>MD</sup> est conçu pour être posé sur son talon d'appui. Ne laissez pas le fer branché sans surveillance. Ne le posez pas sur une surface non protégée, même s'il est sur son talon.

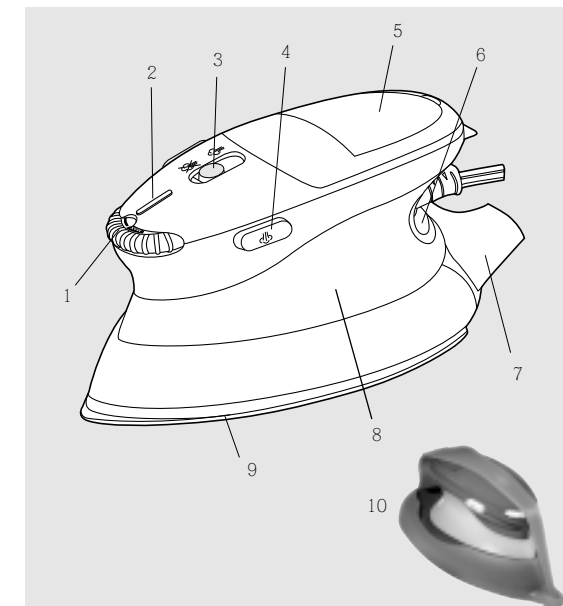
## INSTRUCTIONS SPÉCIALES

- Pour ne pas causer de surcharge, ne branchez pas un autre appareil de haute consommation en watts sur le même circuit.
- S'il est indispensable d'employer un cordon prolongateur, utilisez-en un de 15 ampères. Une rallonge d'une intensité inférieure risquerait de surchauffer. Disposez le prolongateur de façon à ce qu'il ne puisse ni être tiré ni faire trébucher.

### PRODUITS ACHETÉS AUX ÉTATS-UNIS ET AU CANADA

Pour réduire les risques de choc électrique, cet appareil est pourvu d'une fiche polarisée (*une lame est plus large que l'autre*). La fiche n'enfonçait dans les prises polarisées que dans un sens; si elle ne rentre pas complètement dans la prise, inversez-la. Si elle n'enfonçait toujours pas, demandez à un électricien compétent de la remplacer. N'essayez surtout pas de neutraliser le dispositif de sécurité de la fiche.

## GARDEZ CES INSTRUCTIONS



### FEATURES OF YOUR COMPACT IRON

1. Temperature Select Dial
2. Power Indicator Light
3. Steam ON/OFF Switch
4. SHOT OF STEAM® Buttons (2)
5. Covered Water Fill Hole
6. 180° Swivel Cord
7. Heel Rest
8. Water Reservoir
9. Non-stick Soleplate
10. Silicone Storage Pouch (*select models only*)

### CARACTÉRISTIQUES DU FER COMPACT

1. Cadran de sélection des températures
2. Voyant d'alimentation
3. Sélecteur vapeur/sec
4. Bouton jet de vapeur SHOT OF STEAM<sup>MD</sup> (2)
5. Orifice de remplissage à volet
6. Cordon articulé 180°
7. Talon d'appui
8. Réservoir à eau
9. Semelle antiadhésive
10. Étui de rangement en plastique à la silicone (*certains modèles seulement*)

### TO FILL THE WATER RESERVOIR (*use tap water*)

1. Make sure the iron is unplugged. Set the Steam Switch to ☒ (Dry) and the Temperature Select Dial to OFF.
2. Lift the Water Fill Hole Cover.
3. Pour tap water into iron water reservoir. Do not fill water reservoir beyond maximum fill level.

**WARNING:** To prevent the risk of burns, be careful when filling a hot iron with water. Hot metal parts, hot water and steam can cause injuries.

### DRY IRONING

1. Make sure the Steam Switch is turned to the ☒ (Dry) setting.
2. Plug the cord into a 120-Volt AC outlet.
3. Select the temperature setting you desire using the dial. Allow the iron to heat for 2 minutes. While the iron is heating, make sure it is sitting on its heel rest on a stable, protected surface.

### STEAM IRONING

1. Follow the instructions for "To Fill the Water Reservoir."
2. Plug the cord into a 120-Volt AC outlet.
3. Select the temperature setting you desire using the dial. Allow the iron to heat for 2 minutes. While the iron is heating, make sure it is sitting on its heel rest on a stable, protected surface.
4. Turn the Steam Switch to the ☉ setting and begin ironing.

**Important:** When not ironing, always set the Steam Switch to ☒ (Dry) and the Temperature Select Dial to OFF.

### USING THE IRON'S SPECIAL FEATURES

#### SHOT OF STEAM® FEATURE

Shot of Steam® Feature provides an extra burst of steam for deep penetration of stubborn wrinkles. You can use this feature while Dry or Steam ironing, but the water reservoir must be at least 1/4 full of water.

**TO USE THE SHOT OF STEAM® FEATURE:** Place the iron on top of the wrinkle and press the Shot of Steam® button each time you would like an extra burst of steam. The Shot of Steam® feature may be used continuously in approximately 3 second intervals.

### CARING FOR YOUR IRON AFTER USE

#### TURNING OFF YOUR IRON

1. Turn the Steam Switch to ☒ (Dry) and Temperature Select Dial to Off.
2. Unplug the iron from the power source.

**WARNING: NEVER** yank the power cord when unplugging the iron. This can damage the cord.

#### STORING YOUR IRON

1. Turn off and allow the iron to cool.
2. If you do not use your iron on a daily basis, empty the water reservoir after each use for a longer iron life. To do so, unplug the iron, turn the iron upside down, open the fill hole cover, and allow water to flow from the fill hole. Shake the iron gently to remove trapped water drops.
3. Loosely loop the power cord around the iron body and store the iron on its heel rest.

**Important:** Wrapping the cord around the iron too tightly can damage the cord.

### STORING YOUR IRON IN YOUR HEAT RESISTANT SILICONE POUCH (*select models only*)

**Note:** Use caution when storing your hot iron.

1. Hold iron handle in one hand and strap of case in the other.
2. Insert iron tip first into case.
3. Pull strap and flex to enclose heel bumpers.
4. Fix strap over iron and button or loop strap over clothes bar and button securely.

### MAINTAINING YOUR SUNBEAM® IRON

#### CLEANING THE SOLEPLATE

Clean the soleplate if starch or other residue accumulates.

#### TO CLEAN THE SOLEPLATE:

Turn off and allow the iron to cool and then wipe it with a soft, damp cloth.

**WARNING:** DO NOT use abrasive cleansers, scouring pads or vinegar to clean the soleplate. This will damage the finish.

#### REMPLISSAGE DU RÉSERVOIR (*utilisez l'eau du robinet*)

1. Veillez à ce que le fer soit débranché. Réglez le sélecteur de vapeur à ☒ (sec) et le cadran de sélection des températures à l'ARRÊT.
2. Levez le volet de l'orifice de remplissage.
3. Versez de l'eau du robinet dans le réservoir du fer. Ne remplissez pas le réservoir au-delà du repère maximal de remplissage.

**AVERTISSEMENT:** Remplissez très prudemment le réservoir d'un fer chaud – pièces en métal chaudes, eau chaude et vapeur peuvent provoquer des brûlures.

#### REPASSAGE À SEC

1. Assurez-vous que le sélecteur de vapeur soit réglé à ☒ (sec).
2. Branchez le fer sur courant alternatif de 120 volts.
3. Choisissez le réglage de température requis à l'aide du cadran. Laissez chauffer le fer pendant 2 minutes. Alors qu'il chauffe, assurez-vous que le fer soit posé sur son talon, sur une surface protégée et parfaitement stable.

#### REPASSAGE À LA VAPEUR

1. Observez les instructions fournies sous la rubrique «Remplissage du réservoir».
2. Branchez le fer sur courant alternatif de 120 volts.
3. Choisissez le réglage de température requis à l'aide du cadran. Laissez chauffer le fer pendant 2 minutes. Alors qu'il chauffe, assurez-vous que le fer soit posé sur son talon, sur une surface protégée et parfaitement stable.
4. Réglez le sélecteur de vapeur à la position ☉ (vapeur) puis commencez à repasser.

**Important:** Entre utilisations, réglez toujours le sélecteur de vapeur à ☒ (sec) et le cadran de température à l'ARRÊT.

### TIREZ PARTI DES ATTRIBUTS DU FER

#### JET DE VAPEUR SHOT OF STEAM<sup>MD</sup>

Le jet de vapeur Shot of Steam<sup>MD</sup> procure un surcroît de vapeur qui imprègne les faux plis tenaces. Cette fonction peut être utilisée lors du repassage à sec ou à la vapeur, à condition que le réservoir soit au moins au quart plein.

**POUR UTILISER LE JET DE VAPEUR SHOT OF STEAM<sup>MD</sup>:** Tenez le fer au-dessus des faux plis et appuyez sur le bouton du jet de vapeur Shot of Steam<sup>MD</sup> à chaque fois que vous désirez un supplément de vapeur. La fonction jet de vapeur Shot of Steam<sup>MD</sup> peut s'employer de façon continue, en espaçant les pressions de 3 secondes.

### SOINS À APPORTER EN FIN D'UTILISATION

#### MISE HORS TENSION DU FER

1. Réglez le sélecteur de vapeur à la position ☒ (sec) et le cadran des températures à l'arrêt.
2. Débranchez le fer à la source d'alimentation.

**AVERTISSEMENT:** NE donnez JAMAIS un coup sec sur le cordon pour débrancher le fer, vous risqueriez d'abîmer le cordon.

#### RANGEMENT DU FER

1. Éteignez le fer et laissez-le refroidir.
2. Videz le fer en fin d'utilisation s'il ne sert pas tous les jours, ceci prolongera sa durée de service. Pour ceci, débranchez le fer, mettez-le sens dessus dessous puis ouvrez le volet de l'orifice de remplissage afin que l'eau puisse s'écouler. Secouez doucement le fer pour libérer les dernières gouttes.
3. Enroulez le cordon autour du corps du fer, sans le tendre, puis rangez le fer sur son talon.

**Important:** Enrouler le cordon en le tendant risque de l'abîmer.

#### RANGEMENT DU FER DANS L'ÉTUI DE PLASTIQUE À LA SILICONE RÉFRACTAIRE À LA CHALEUR (*certains modèles seulement*)

**Remarque:** Agissez prudemment lorsque vous rangez un fer encore chaud.

1. Tenez la poignée du fer d'une main et la sangle de l'étui de l'autre main.
2. Insérez la pointe du fer en premier.
3. Tirez la sangle et incurvez l'étui pour renfermer les tampons du talon d'appui.
4. Fixez la sangle sur le fer puis attachez et accrochez-la sur la tringle à vêtements; immobilisez-la alors sûrement.

### ENTRETIEN DU FER SUNBEAM<sup>MD</sup>

#### NETTOYAGE DE LA SEMELLE

Nettoyez soigneusement la semelle si de l'amidon ou d'autres résidus y adhèrent.

#### POUR NETTOYER LA SEMELLE:

Éteignez le fer puis laissez-le refroidir. Essayez alors la semelle avec un linge doux et humide.

**AVERTISSEMENT:** N'employez NI poudres, NI tampons à recurer, NI vinaigre pour nettoyer la semelle, vous abîmeriez irrémédiablement la finition.

## Free Manuals Download Website

<http://myh66.com>

<http://usermanuals.us>

<http://www.somanuals.com>

<http://www.4manuals.cc>

<http://www.manual-lib.com>

<http://www.404manual.com>

<http://www.luxmanual.com>

<http://aubethermostatmanual.com>

Golf course search by state

<http://golfingnear.com>

Email search by domain

<http://emailbydomain.com>

Auto manuals search

<http://auto.somanuals.com>

TV manuals search

<http://tv.somanuals.com>