

Sunbeam[®]

©2004 Sunbeam Products, Inc. All rights reserved.
SUNBEAM[®] is a registered trademark of Sunbeam Products, Inc.
Distributed by Sunbeam Products, Inc., Boca Raton, Florida 33431.

©2004 Sunbeam Products, Inc. Tous droits réservés.
SUNBEAM[®] est une marque de Sunbeam Products, Inc.
Distribué par Sunbeam Products, Inc., Boca Raton, Florida 33431.

©2004 Sunbeam Products, Inc. Todos los derechos reservados.
SUNBEAM[®] es una marca registrada de Sunbeam Products, Inc.
Distribuido por Sunbeam Products, Inc., Boca Raton, Florida 33431.

©2004 Sunbeam Products, Inc. Todos os direitos reservados.
Sunbeam[®] é uma marca registrada da Sunbeam Products, Inc.
Distribuído pela Sunbeam Products, Inc., Boca Raton, Florida 33431.

Printed in China / Imprimé en Chine
Impreso en China / Impresso na China

P.N. 113995

Download from www.Somanuals.com. All Manuals Search And Download.

Model
Modèle
Modelo
Model

1632
Series



Instruction Manual

WALL MOUNT 1200-1500 WATT HAIR DRYER

READ ALL INSTRUCTIONS BEFORE USING THIS APPLIANCE

Manuel d'Emploi

SÉCHOIR À CHEVEUX 1200-1500 WATTS À MONTAGE MURAL

LIRE TOUTES LES INSTRUCTIONS AVANT D'UTILISER

Manual de Instrucciones

SECADOR DE CABELLO DE 1200-1500 WATTS MONTAGE EN LA PARED

LEA TODAS LAS INSTRUCCIONES ANTES DE USAR ESTE APARATO

Manual de Instruções

SECADOR DE CABELO DE 1200-1500 WATTS FIXAÇÃO À PAREDE

LEIA TODAS AS INSTRUÇÕES ANTES DE USAR ESTE APARELHO

Sunbeam[®]

IMPORTANT SAFETY INSTRUCTIONS

When using electrical appliances, especially when children are present, basic safety precautions should always be followed, including the following:

READ AND SAVE ALL INSTRUCTIONS BEFORE USING

KEEP AWAY FROM WATER

DANGER – As with most electrical appliances, electrical parts are electrically live even when the switch is off. To reduce the risk of death by electric shock:

1. Do not install or store appliance where it can fall or be pulled into a tub or sink.
2. Always unplug this appliance from the electrical outlet immediately after using and before cleaning.
3. Do not use while bathing.
4. Do not place in or drop into water or other liquid.
5. If hand unit falls into water, turn unit off immediately. Do not reach into water.

WARNING – To reduce risk of burns, electrocution, fire or injury to persons:

1. Close supervision is necessary when this appliance is used by, on, or near invalids or disabled persons. This appliance should not be used by or on children.
2. Use this appliance only for its intended use as described in this manual. Do not use attachments not recommended by Sunbeam.
3. Never operate this appliance if it has a damaged cord or plug, if it is not working properly, if it has been dropped or damaged or dropped into water.
4. Keep the cord away from heated surfaces.
5. Never block the air openings of the appliance or place it on a soft surface, such as a bed or couch, where the air openings may be blocked. Keep the air openings free of lint, hair, etc.
6. Never use while sleeping.
7. Never drop or insert any object into any opening.
8. Do not use outdoors, or operate where aerosol (spray) products are being used, or where oxygen is being administered.
9. Periodically inspect wall unit for secure mounting.
10. Do not direct hot air toward eyes or other heat-sensitive areas.
11. The unit and attachments may be hot during use. Allow to cool before handling. To avoid burn hazard, do not let bare skin touch heated surfaces.
12. Do not place appliance on any surface while it is operating.

13. While using the appliance, keep your hair away from the air inlets.

14. Do not wrap cord around dryer. Continuous stress on the cord can damage cord insulation and result in a shock, fire, or burn hazard.

15. Do not operate this appliance with a voltage converter.

OPERATE ON 110V 50-60Hz ONLY

Any service other than specifically mentioned should be performed only by an authorized service facility. Please see warranty service information.

FOR PRODUCTS PURCHASED IN THE U.S. AND CANADA ONLY:

To reduce the risk of electrical shock, this appliance has a polarized plug (one blade is wider than the other). This plug fits a polarized outlet only one way; if the plug does not fit fully into the outlet, reverse the plug. If it still does not fit, contact a qualified electrician. **DO NOT ATTEMPT TO DEFEAT THIS SAFETY FEATURE.**

CAUTION – Never allow the power supply cord to be pulled, twisted, or severely bent. Never wrap the cord tightly around the dryer. Damage will occur at the high flex point of entry into the dryer, causing it to rupture, arc, and short. Inspect the cord frequently for damage. Stop use immediately if damage is visible or unit stops or operates intermittently.

SAVE THESE INSTRUCTIONS

MOUNTING INSTRUCTIONS

For use on sheetrock or wood walls only.

The Sunbeam® Wall Mount hair dryer is designed for installation on sheetrock or wood walls only. To mount onto wall, be sure there are no hidden electrical circuits or pipes in the mounting location.

FOLLOW THESE INSTRUCTIONS

1. Remove wall bracket from the unit.

2. Use the bracket or locking plate (optional) as template to mark position of holes for drilling close to electrical outlet, away from tub or sink.

3. Drill three 3/16 inch holes.

4. Insert the three anchor bushings by tapping lightly with a hammer until the shoulder of the bushing rests against the wall.

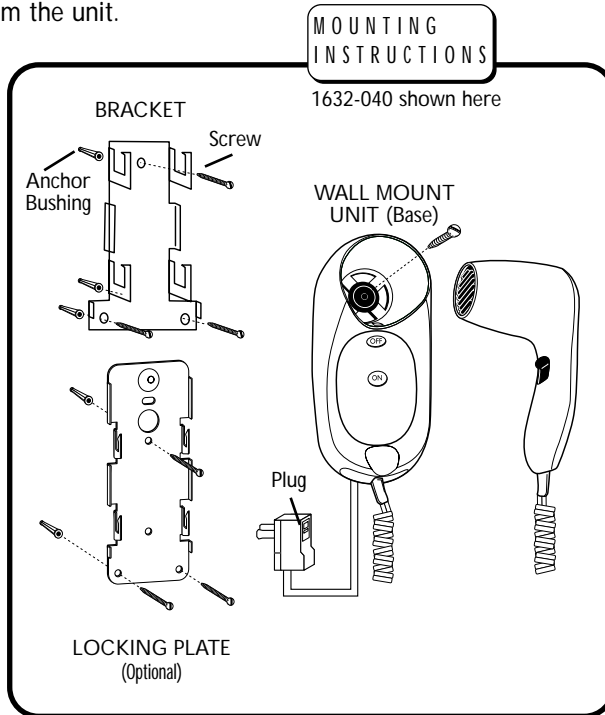
5. Position wall bracket and tighten the two bottom screws first, then tighten the top screw. (Anchor bushings and screws are provided for you).

6. Match the slots on the back of the mounting base with the hooks on the bracket.

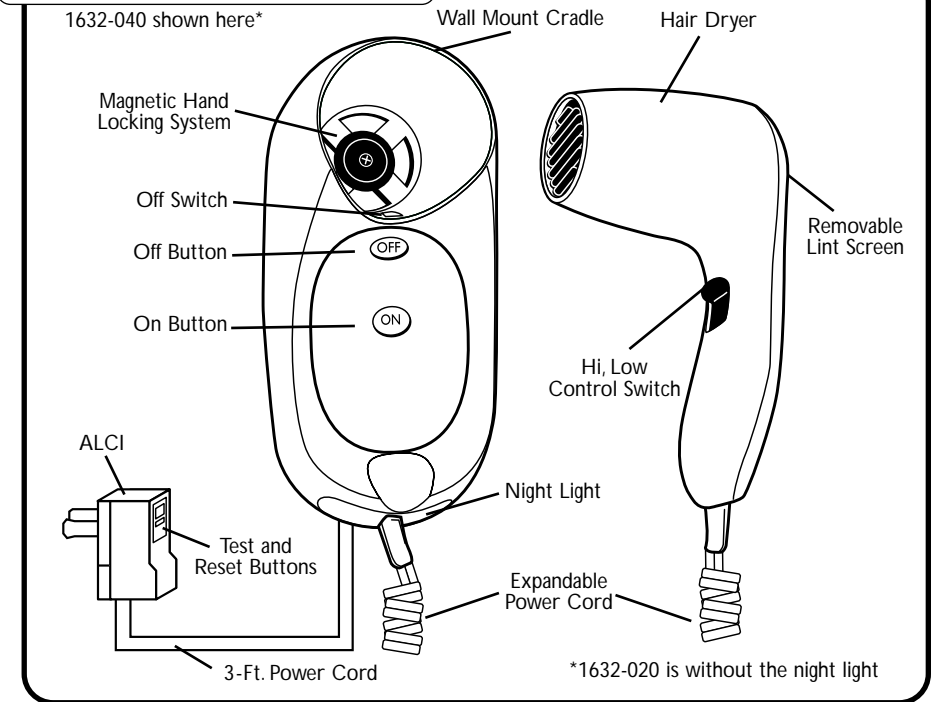
7. Press base onto the hooks and slide down to insure secure mounting. (If using locking plate, remove small screw from center of magnet and replace with longer screw included).

8. Plug the unit into the nearby electrical outlet (110 volt, 50 – 60 cycle AC only).

DANGER – To reduce risk of electrocution, do not install where unit can fall into tub or sink.



FEATURES OF YOUR HAIR DRYER



OPERATING INSTRUCTIONS

This dryer is equipped with an appliance leakage circuit interrupter (ALCI) for your safety. This device is designed to make the appliance inoperable under some abnormal conditions (such as accidental immersion in water).

After the appliance is plugged in, you must check your protective device as follows:

1. Press the "Reset" button on the ALCI device.
2. Press the "Test" button. The "Reset" button will pop out. This verifies that the protective device is working properly.
3. Press the "Reset" button once more to reactivate the safety device and use your appliance.

REPEAT THE ABOVE PROCEDURE BEFORE EACH USE TO CONFIRM THAT THE PROTECTIVE DEVICE IS OPERATING.

If your protective device does not operate as described above, please contact your nearest authorized Sunbeam distributor.

TO USE

1. Remove hair dryer from cradle.
2. To start the dryer, press the ON button on the wall mount unit.
3. Slide the control switch to: LOW position for styling hair, HIGH position for fastest drying.
4. Stop the dryer by pushing the OFF button or by replacing the unit to the mounting base, which will automatically engage the OFF switch.

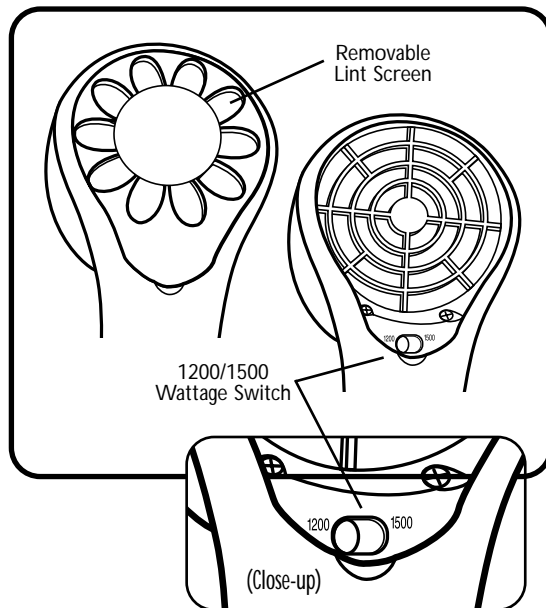
For your protection, this unit contains a thermostat that prevents the dryer from overheating. Should the air intake and/or air outlet become blocked or obstructed, the hair dryer will automatically shut off. If this occurs, slide the switch to OFF, unplug and allow dryer to cool. If dryer continues to turn off automatically, discontinue use and contact your nearest authorized Sunbeam distributor.

CAUTION – Use your Sunbeam hair dryer with care. Directing a high volume of heat continuously to one area can overheat hair and scalp. When using a “High” heat setting, hold the blower opening a few inches away from the hair, drying one section at a time. Work layers of hair in quick strokes. Keep the dryer in motion until drying and styling are complete.

LOWER WATTAGE CONSUMPTION

For lower wattage consumption, there is an optional 1200/1500 switch found behind the lint screen. (Patent Pending)

1. Remove lint screen.
2. Locate wattage switch and move to the desired wattage.
3. Replace lint screen.



CARING FOR YOUR HAIR DRYER

STORAGE

1. Always store dryer inside the base.
2. Do not mount or store dryer in an area with excessive heat or moisture.
3. Do not wrap cord around dryer. Allow to hang loosely from dryer.
4. Do not hang dryer by cord or use cord as a handle.
5. Store in a cool, dry place and out of reach of children.
6. Store where dryer will not be accidentally damaged from bumping or falling. Do not put anything on top of dryer.

MAINTENANCE, CARE & CLEANING

1. Always unplug dryer from outlet before cleaning.
2. Clean dryer by wiping with a soft, lightly moistened cloth.
3. **NEVER IMMERSE HAIR DRYER IN WATER.**
4. The motor never needs oil or grease.
5. Check the removable lint screen. It is important that you clean the removable lint screen when hair, lint or dust begin to build up on it. To remove the screen, rotate counter-clockwise and loosen. To clean, brush the outside of the screen with a toothbrush to loosen lint, etc. Then turn the screen over and rinse under a running faucet. Towel dry the screen thoroughly. If inside of screen is dirty, brush gently with a toothbrush to clean. To replace screen, line up pegs on inside of the screen with slots on side of unit and rotate clockwise to lock in place.

NIGHT LIGHT FEATURE

(1632-040 model only)

To change bulbs, follow instructions below.

1. To remove lens:
Insert tool (screw driver, knife point, etc.) in crevice.
2. Replace bulb and lamp holder as an assembly by pulling straight out. Each bulb can be replaced separately.

Sunbeam Products, Inc. or if in Canada, Sunbeam Corporation (Canada) Limited (Collectively "Sunbeam") warrants that for a period of one year from the date of purchase, this product will be free from defects in material and workmanship. Sunbeam, at its option, will repair or replace this product or any component of the product found to be defective during the warranty period. Replacement will be made with a new or remanufactured product or component. If the product is no longer available, replacement may be made with a similar product of equal or greater value.

This is your exclusive warranty. This warranty is valid for the original purchaser from the date of initial purchase and is not transferable. Sunbeam dealers, service centers, or stores selling Sunbeam products do not have the right to alter, modify or any way change the terms and conditions of this warranty.

This warranty does not cover normal wear or damage resulting from any of the following: negligent use or misuse of the product, use on improper voltage or current, use contrary to the operating instructions, disassembly, repair or alteration by anyone other than Sunbeam or an authorized service center. Further, the warranty does not cover Acts of God, such as fire, flood, hurricanes and tornadoes.

Sunbeam shall not be liable for any incidental or consequential damages caused by the breach of any express or implied warranty. Except to the extent prohibited by applicable law, any implied warranty of merchantability or fitness for a particular purpose is limited in duration to the duration of the above warranty. Sunbeam disclaims all other warranties, conditions or representations express, implied, statutory or otherwise. Some states, provinces or jurisdictions do not allow the exclusion or limitation of incidental or consequential damages or limitations on how long an implied warranty lasts, so the above limitations or exclusion may not apply to you. This warranty gives you specific legal rights, and you may also have other rights that vary from state to state or province to province.

This warranty is only applicable to products purchased by members of the hospitality industry and not to consumer sales.

How to Obtain Warranty Service

Contact your Sunbeam authorized dealer.

Sunbeam
HOSPITALITY

www.sunbeamhospitality.com

MESURES DE SÉCURITÉ IMPORTANTES

Lors de l'utilisation d'appareils électriques, surtout à proximité d'enfants, des mesures de sécurité de base doivent toujours être suivies, incluant celles qui suivent:

LISEZ TOUTES LES INSTRUCTIONS AVANT L'UTILISATION GARDEZ L'APPAREIL LOIN DE L'EAU

DANGER – Comme avec la plupart des appareils électriques, les pièces électriques sont sous tension même lorsque l'interrupteur est dans la position d'arrêt. Pour réduire le danger de choc électrique:

1. Ne mettez pas ou ne rangez pas l'appareil dans un endroit d'où il peut tomber ou être tiré dans une baignoire ou en évier.
2. Toujours retirer cet appareil de la prise de courant après usage et avant nettoyage.
3. Ne l'utilisez pas en prenant un bain.
4. Ne le palpez pas ou ne l'échappez pas dans l'eau ou autre liquide.
5. Si l'appareil portatif tombe dans l'eau, le mettre immédiatement en position arrêt. Ne pas le toucher dans l'eau.

AVERTISSEMENT – Pour réduire le risque de brûlures, électrocution, incendie ou blessures personnelles:

1. Une surveillance attentive est nécessaire lorsque cet appareil est utilisé par, sur ou proche de personnes invalides ou malades. Cet appareil ne doit pas être utilisé par ou sure des enfants.
2. Utilisez-le tel que décrit dans ce livret d'instructions. N'utilisez pas d'accessoires non recommandés par Sunbeam.
3. N'utilisez pas cet appareil si le cordon ou la fiche est endommagé ou s'il ne fonctionne pas proprement, s'il a été échappé ou endommagé d'une façon quelconque ou échappé dans l'eau.
4. Gardez le cordon loin des surfaces chaudes.
5. Ne bloquez jamais les admissions d'air de cet appareil et ne le placez pas sur une surface molle, telle qu'un lit ou un sofa, où les admissions d'air peuvent être bloquées. Gardez les admissions d'air exemptes de charpie, cheveux, etc.
6. Ne l'utilisez jamais lorsque vous vous endormez.
7. N'échappez jamais ou n'insérez jamais d'objet dans les ouvertures.
8. Ne l'utilisez pas à l'extérieur ni dans un endroit où des produits en aérosol sont utilisés ou dans un endroit où de l'oxygène est administré.
9. Inspecter périodiquement l'unité murale pour garantir la sécurité du montage.

10. Ne dirigez pas l'air chaud vers vos yeux ou autres endroits sensibles à la chaleur.
11. L'unité et son équipement peuvent chauffer durant l'utilisation. Leur permettre de se refroidir avant manipulation. Pour éviter tout risque de brûlure, ne pas laisser la peau nue toucher les surfaces chaudes.
12. Ne placez pas l'appareil sur une surface quelconque pendant qu'il fonctionne.
13. Prenez soin que vos cheveux n'entrent pas dans les admissions d'air pendant que vous l'utilisez.
14. Ne pas enrouler la corde autour du séchoir. Une tension continue sur la corde peut abîmer l'isolation de la corde et aboutir à un choc, un incendie ou risque de brûlure.
15. Ne pas utiliser cet appareil avec un transformateur de voltage.

FONCTIONNE UNIQUEMENT SOUS 110V 50-60 Hz

Tout autre utilisation que celle mentionnée devra être prise en charge par un service extérieur compétent. Veuillez consulter les données d'information sur la garantie de service.

POUR PRODUITS ACHETÉS AUS ÉTAS-UNIS ET AU CANADA UNIQUEMENT:

Cet appareil est muni d'une fiche polarisée (une lame est plus large que l'autre). Comme mesure de sécurité, cette fiche peut être insérée dans une prise de courant polarisée dans un sens seulement. Si elle n'entre pas dans la prise de courant, inversez la fiche et essayez de nouveau. Si elle refuse toujours d'entrer, communiquez avec un électricien compétent. N'ESSAYEZ PAS D'OUTREPASSER CETTE MESURE DE SÉCURITÉ.

ATTENTION – Ne jamais permettre à la corde d'être tirée, tordue ou exagérément pliée. Ne jamais serrer la corde autour du séchoir. Des dégâts se produiront au niveau du point de flexion élevé d'entrée du séchoir, le faisant se rompre, se courber et raccourcir. Inspecter fréquemment la corde pour contrôle des dégâts. Stopper immédiatement l'utilisation si les dégâts sont visibles ou si l'appareil s'arrête ou opère par intermittence.

CONSERVEZ CES INSTRUCTIONS

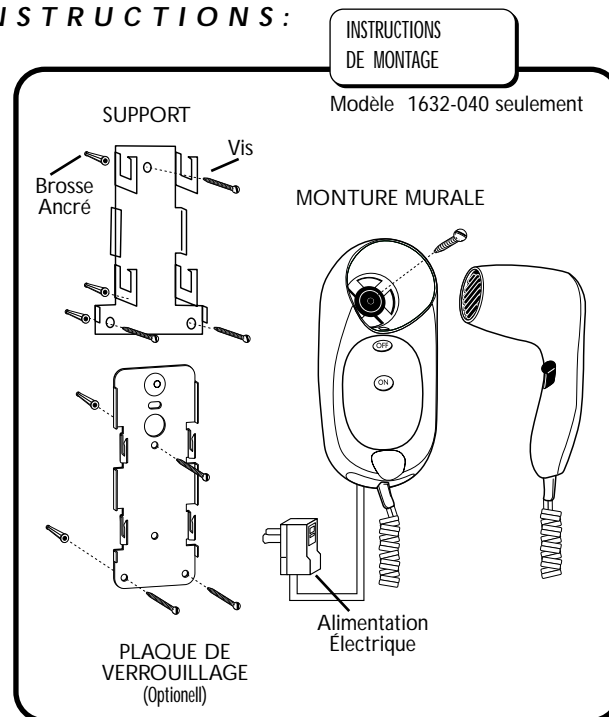
INSTRUCTIONS DE MONTAGE

Pour utilisation uniquement sur plâtre ou mur de bois.

Le séchoir à cheveux à montage mural de Sunbeam® est destiné à être utilisé uniquement sur plâtre ou murs de bois. Pour le montage mural, bien vérifier qu'il n'existe aucun circuit électrique ou tuyaux à l'endroit du montage.

SUIVRE CES INSTRUCTIONS :

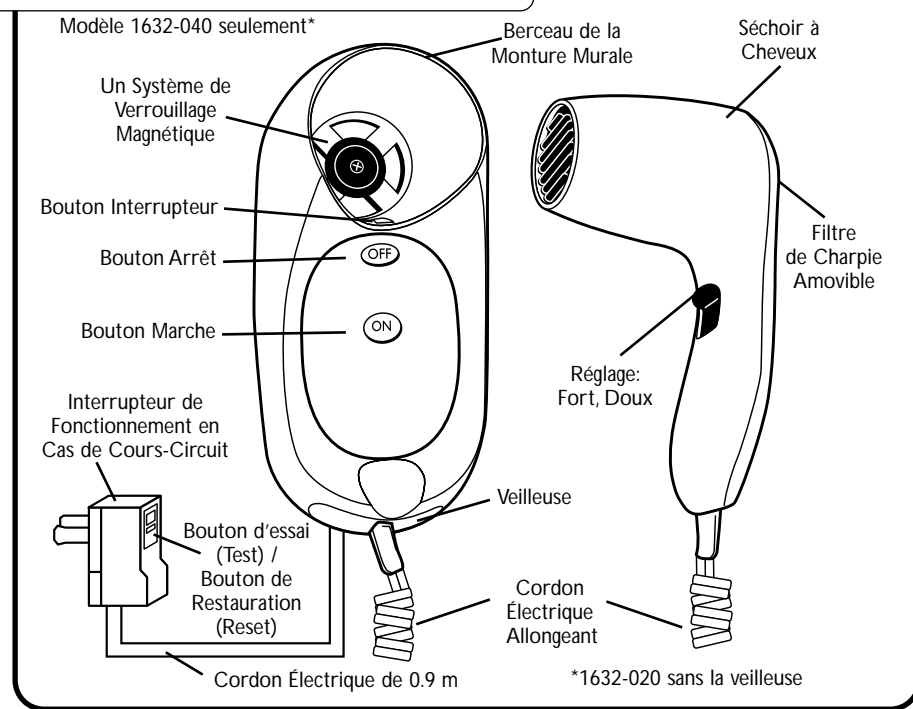
1. Oter le support murale de l'appareil.
2. Utiliser le support ou la plaque de verrouillage (optionnel) comme un modèle pour marquer la position des trous à percer à proximité de la prise de courant, loin de la baignoire ou de l'évier.
3. Percer des trois d'environ 45 mm.
4. Insérer les trois douilles de fixation en tapant légèrement avec un marteau jusqu'à ce que la butée des des douilles repose sur le mur.



5. Positionner le support murale et serrer en premier les deux écrous du bas, puis serrer la vis du haut (les douilles de fixation et les vis vous sont fournies).
6. Faire correspondre les trous au dos du socle de montage avec les crochets sur le support.
7. Presser le support contre les crochets et faire coulisser pour garantir la sécurité du montage. (Si vous utilisez une plaque de verrouillage, écarter le petit vis du centre du aimant et remplacer avec le vis plus long).
8. Brancher l'unité dans la prise de courant à proximité (110 volt, cycle de 50-60 c.a. uniquement).

DANGER – Pour réduire le risque d'électrocution, ne pas installer l'appareil à proximité d'une baignoire ou un évier.

CARACTÉRISTIQUES DU SÈCHE-CHEVEUX



INSTRUCTIONS DE FONCTIONNEMENT

Pour votre sécurité, le sèche-cheveux est équipé d'un interrupteur de fonctionnement en cas de courts-circuit (ALCI). Ce système est destiné à rendre l'appareil électroménager inopérable sous des conditions anormales (telle qu'une immersion accidentelle dans l'eau).

Après branchement, vous devez vérifier le système de protection de la façon suivante:

1. Appuyer sur le bouton de restauration "Reset" du dispositif de sécurité ALCI.
2. Appuyer ensuite sur le bouton d'essai "Test". Le bouton de restauration "Reset" sortira. Cela confirme que le dispositif de sécurité fonctionne correctement.
3. Appuyer sur le bouton de restauration "Reset" pour rebrancher le dispositif de sécurité et pour utiliser votre appareil.

RÉPÉTER LE PROCESSUS CI-DESSUS CHAQUE FOIS QUE VOUS UTILISEZ CET APPAREIL POUR VÉRIFIER LE BON FONCTIONNEMENT DU DISPOSITIF DE SÉCURITÉ.

Dans le cas où le système n'opère pas de la façon décrite ci-dessus, contactez votre distributeur autorisé Sunbeam le plus proche.

POUR UTILISER

1. Écarter le sèche-cheveux du berceau.
2. Pour faire fonctionner le sèche-cheveux, presser sur le bouton MARCHÉ sur l'unité de montage murale.
3. Positionner l'interrupteur de contrôle sur DOUX pour coiffage des cheveux et FORT pour le séchage le plus rapide.
4. Stopper le fonctionnement du sèche-cheveux en poussant sur le bouton ARRÊT ou en remplaçant l'unité sur le socle de montage, ce qui entraînera automatiquement le bouton ARRÊT.

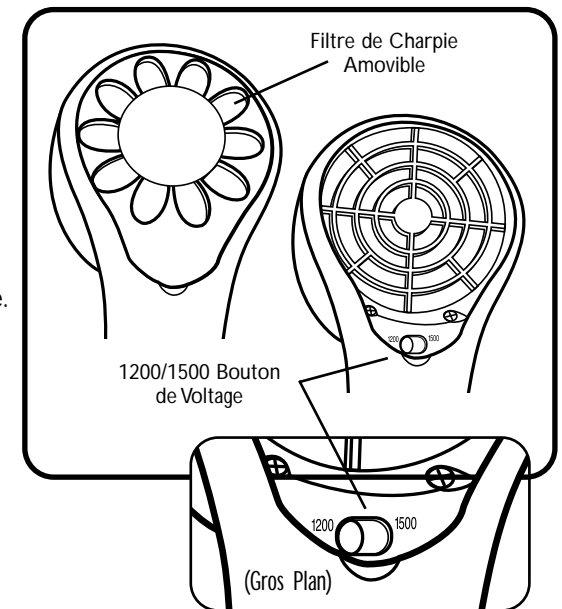
Pour votre protection, cette unité contient un thermostat qui empêche le sèche-cheveux de surchauffer. Dans le cas où la bouche d'entrée d'air et/ou celle de sortie se bloque ou est obstruée, le sèche-cheveux s'arrêtera automatiquement. Si cela se produit, déplacer l'interrupteur sur ARRÊT, débrancher et permettre au sèche-cheveux de se refroidir. Si le sèche-cheveux s'arrête automatiquement régulièrement, ne plus l'utiliser et contactez votre distributeur autorisé Sunbeam le plus proche.

PRÉCAUTION D'EMPLOI – Utiliser votre sèche-cheveux Sunbeam avec précaution. Le fait de diriger une forte chaleur en continu sur un seul endroit peut surchauffer cheveux et crâne. Lors de l'utilisation en réglage de chaleur "Fort", maintenir l'ouverture du sèche-cheveux à quelques centimètres de cheveux, en sechant une partie à la fois. Travailler les épaisseurs de cheveux par mouvements rapides. Laisser le sèche-cheveux fonctionner jusqu'à fin du séchage et du coiffage.

DIMINUTION DE LA CONSOMMATION DU VOLTAGE

Pour diminuer la consommation du voltage, il y a un bouton 1200/1500 optionnel qui se trouve derrière l'écran ovale.

1. Pousser l'écran ovale.
2. Cerner le bouton de voltage et manipuler le voltage désiré.
3. Remplacer l'écran ovale.



R A N G E M E N T

1. Toujours repositionner le séchoir sur son socle.
2. Ne pas monter ou conserver le séchoir dans un endroit exposé à trop de chaleur ou d'humidité.
3. Ne pas entourer le séchoir avec la corde. Lui permettre de pendre librement du séchoir.
4. Ne pas pendre le séchoir par la corde ou utiliser la corde en tant que poignée.
5. Ranger dans un endroit frais, sec et hors de portée des enfants.
6. A conserver dans un endroit où le séchoir ne pourra pas être accidentellement abîmé en étant bousculé ou en tombant. Ne rien mettre au-dessus du séchoir.

E N T R E T I E N , S O I N E T N E T T O Y A G E

1. Toujours débrancher le séchoir de la prise avant le nettoyage.
2. Nettoyer le séchoir en l'essuyant avec un chiffon doux, légèrement humide.
3. **NE JAMAIS PLACER LE SÈCHOIR DANS L'EAU.**
4. Le moteur ne nécessite ni huile ni graisse.
5. Vérifier le filtre à charpie. Il est important de nettoyer le filtre amovible lorsque cheveux, fibres ou poussière commencent à s'accumuler. Pour ôter le filtre, tourner le dans le sens contraire des aiguilles d'une montre et le dégager. Pour le nettoyage, brosser l'extérieur de l'écran avec une brosse à dents pour libérer les fibres et autres éléments. Puis retourner le filtre et le rincer sous l'eau courante. Bien sécher le filtre avec une serviette. Si l'intérieur du filtre est sale, le brosser légèrement avec une brosse à dents pour le nettoyer. Pour remplacer le filtre, aligner les tétons de l'intérieur du filtre avec les fentes sur le côté de l'appareil et effectuer la remise en place en tournant dans le sens des aiguilles d'une montre.

O P T I O N D E V E I L L E U S E

(Modèle 1632-040 seulement)

Pour changer les ampoules, veuillez suivre les instructions ci-dessous.

1. Pour ôter les lentilles: Insérer un outil (tournevis, pointe du couteau) dans la fissure pour plier les onglets.
2. Remplacer l'ampoule et le porte lampe ensemble, en les extractant de façon rectiligne. Chaque ampoule peut être remplacée séparément.

Sunbeam Products Inc, (Sunbeam) offre une garantie sur ce produit d'une durée de 1 an à partir de la date d'achat. Ce produit n'a pas de défauts de fabrication ni dus aux matériaux. Sunbeam s'engage, sous réserve, à faire les réparations ou le changement de ce produit ou de n'importe quelle pièce de celui-ci, s'il présente des défauts pendant la période de garantie. Le remplacement, sera fait avec un produit ou une pièce, neuf ou réparé. Si le produit n'est plus fabriqué, alors un produit similaire en valeur ou plus cher, sera envoyé comme remplacement. Cette garantie est exclusive pour vous.

Seulement la personne qui a acheté ce produit en premier lieu peut profiter de la garantie, laquelle est valable depuis la date d'achat initiale. Elle ne peut pas être transférée à une autre personne. Les distributeurs de Sunbeam et les centres de services qui vendent les produits Sunbeam ne sont pas autorisés à changer ou modifier, d'aucune manière, les conditions et termes de cette garantie.

La garantie ne sera pas appliquée pour des problèmes ou défauts résultant de l'usage ou si l'appareil est abîmé pour négligence, utilisation incorrecte, branchement de l'appareil sur voltage ou courant différents de ceux qui sont indiqués, utilisation différente de celle qui est indiquée dans le mode d'emploi, démontage, réparation ou changements réalisés par des personnes autres que le personnel de Sunbeam ou d'un des Centres de Service Autorisé. D'autre part, cette garantie ne couvre pas des situations ayant pour origine le hasard comme un incendie, une inondation, un ouragan ou une tornade.

Sunbeam ne sera pas responsable pour tout dégât résultant de la non observation de n'importe quelle partie de la garantie. Toute garantie commerciale ou d'autre type sera limitée par la durée de la période de la garantie ci-dessus, à moins que la loi en vigueur ne dise le contraire. Dans certains Etats, provinces ou juridictions l'exclusion ou la limitation des dégâts provoqués par accident ou comme conséquence ainsi que la limitation de la durée d'une garantie, ne sont pas permis. C'est pourquoi les limitations et les exclusions indiquées ci-dessus peuvent ne pas être valables dans votre cas. Cette garantie vous donne des droits légaux spécifiques, mais vous pouvez avoir d'autres droits selon les lois de votre Etat ou province.

Comment obtenir le service de Garantie.

Contactez les Centres de Service suivants:

Sunbeam[®]
HOSPITALITY

www.sunbeamhospitality.com

PRECAUCIONES IMPORTANTES

Cuando use aparatos eléctricos, especialmente en presencia de niños, siempre deben seguirse precauciones básicas de seguridad, incluyendo las siguientes:

LEA Y GUARDE LAS INSTRUCCIONES ANTES DE USAR

MANTENGA EL APARATO ALEJADO DEL AGUA

PELIGRO – Al igual que en la mayoría de aparatos eléctricos, las partes eléctricas permanecen eléctricamente activadas aún cuando el interruptor esté apagado. Para reducir el riesgo de muerte por electrocución:

1. No instale ni almacene el aparato donde éste pueda caer o ser tirado en una tina o en un lavatorio.
2. Siempre desconecte el aparato de la toma de corriente eléctrica inmediatamente después de usar y antes de limpiarlo.
3. No lo utilice mientras se esté bañando.
4. No coloque o deje caer dentro del agua o cualquier otro líquido.
5. Si la unidad de mano cae en el agua, apague el aparato inmediatamente. No trate de tomar el aparato del agua.

ADVERTENCIA – Para reducir el riesgo de quemaduras, electrocución, fuego o de lesiones a personas:

1. Es necesaria la supervisión cercana cuando el aparato sea usado por, en o cerca de inválidos o personas incapacitadas. Este aparato no debe usarse por o en niños.
2. Use este aparato sólo para lo que ha sido diseñado, así como se describe en este manual. No utilice accesorios no recomendados por Sunbeam.
3. Nunca opere este aparato si el cordón o el enchufe han sido dañados, si el aparato no está funcionando correctamente, si éste se ha caído o dañado o ha caído dentro del agua.
4. Mantenga el cordón lejos de superficies calientes.
5. Nunca bloquee las aberturas de aire del aparato, tampoco lo coloque sobre superficies suaves, tales como la cama o el sofá, donde las aberturas de aire puedan bloquearse. Mantenga las aberturas de aire libres de pelusa, cabello, etc.
6. Nunca use el aparato mientras esté durmiendo
7. Nunca deje caer o inserte ningún objeto dentro de ninguna abertura.
8. No use en exteriores, ni donde se estén usando productos de aerosol (rocío), o donde se esté administrando oxígeno.
9. Inspeccione periódicamente el aparato para asegurar el montaje a la pared.

10. No dirija el aire caliente hacia los ojos o cualquier otra área sensible al calor.
11. La unidad y sus accesorios pueden calentarse durante el uso. Permita que se enfrien antes de utilizar. Para evitar riesgos de quemaduras, no permita que la piel toque superficies calientes.
12. No coloque el aparato en ninguna superficie mientras está en operación.
13. Mientras use el aparato, mantenga su cabello lejos de la entrada de aire.
14. No enrolle el cordón alrededor del secador. La tensión continua en el cordón puede dañar el aislamiento de éste y resultar en riesgo de una descarga eléctrica, incendio o quemadura.
15. No opere este aparato con un transformador de voltaje.

UTILICE SOLAMENTE CON UN VOLTAJE DE 110V 50-60 Hz

Cualquier otro servicio que no haya sido mencionado específicamente en este manual debe ser hecho sólo por una estación de servicio. Por favor, observe la información del servicio de garantía.

PARA PRODUCTOS COMPRADOS EN ESTADOS UNIDOS Y CANADA ÚNICAMENTE:

Este aparato tiene un enchufe polarizado (una cuchilla es más ancha que la otra). Como una medida de seguridad, este enchufe entrará en una toma de corriente polarizada de una sola forma. Si el enchufe no entra completamente en la toma de corriente, voltéelo. Si aún así no entra, contacte a un electricista calificado. **NO INTENTE MODIFICAR ESTA MEDIDA DE SEGURIDAD.**

CUIDADO – Nunca permita que el cordón de alimentación de energía sea jalado, torcido o severamente doblado. Nunca enrolle fuertemente el cordón alrededor del secador. Pueden ocurrir daños en el punto de alta flexión de la entrada al secador, causando ruptura, arco voltaico o corto circuito. Inspeccione el cordón frecuentemente para detectar cualquier daño. Deje de usar inmediatamente si el daño es visible o si la unidad deja de operar o funciona intermitentemente.

GUARDE ESTAS INSTRUCCIONES

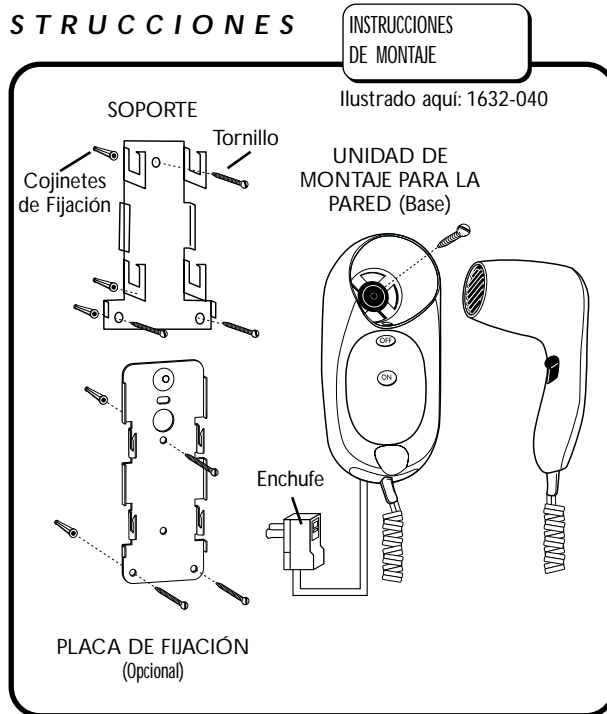
INSTRUCCIONES DE MONTAJE

Solamente para uso sobre paredes de yeso o de madera.

El Secador de Cabello para Montaje en la Pared de Sunbeam® esta diseñada para ser instalada sobre paredes de yeso y de madera únicamente. Antes de montar el aparato en la pared, asegúrese de que no hay circuitos eléctricos ni tubos de agua escondidos en el lugar donde se va a instalar el secador de cabello.

SIGA ESTAS INSTRUCCIONES

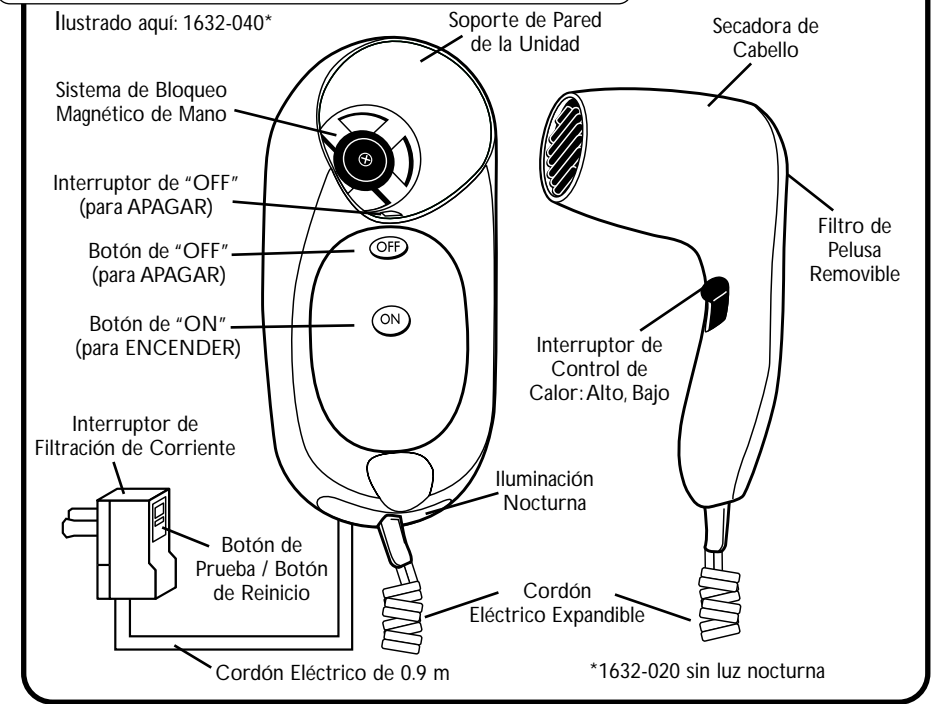
1. Retire el soporte de pared de la unidad.
2. Use el soporte como plantilla o la placa de fijación (opcional) como base para marcar la posición de los orificios y perforo cerca de una toma eléctrica, lejos de una tina o lavatorio.
3. Perfore tres orificios de 45 mm.
4. Inserte los tres cojinetes de fijación golpeando ligeramente con un martillo hasta que el borde del cojinete descansa contra la pared.



5. Coloque el soporte de la pared y apriete los dos tornillos inferiores primero, después apriete el tornillo superior. (Los cojinetes de fijación y los tornillos se incluyen con el secador).
6. Aliné las ranuras en la parte posterior de la base del soporte con los ganchos en el soporte.
7. Presione el soporte dentro de los ganchos y deslice hacia abajo para asegurar un buen montaje. (Si se esta usando la placa de fijación, saque el tornillo del centro del imán y reemplaze con un tornillo más grande que está incluido).
8. Conecte la unidad en la toma de corriente más cercana (sólo 110V, 50-60 Hz CA).

PELIGRO – Para reducir el riesgo de electrocución, no instale donde la unidad pueda caer dentro de una tina o lavatorio.

CARACTERISTICAS DE TU SECADOR DE CABELLO



INSTRUCCIONES DE FUNCIONAMIENTO

Para su seguridad, este secador está provisto de un interruptor de filtración de corriente (ALCI). Este dispositivo esta diseñado para hacer el aparato inoperable bajo ciertas condiciones anormales (tales como la inmersión accidental en agua).

Después de que el aparato esté desconectado, usted debe revisar el dispositivo de protección de la siguiente manera:

1. Presione el botón de reinicio "RESET" en el dispositivo de seguridad ALCI.
2. Presione el botón de prueba "TEST". El botón de reinicio "RESET" saltará hacia afuera. Esto verifica que el dispositivo de protección está trabajando correctamente.
3. Presione el botón de reinicio "RESET" una vez más para reactivar el dispositivo de seguridad y use su aparato.

REPITA EL PROCEDIMIENTO ANTERIOR ANTES DE CADA USO PARA CONFIRMAR QUE EL DISPOSITIVO DE PROTECCION ESTA FUNCIONANDO.

Si su dispositivo de protección no funciona como se describió anteriormente, por favor contactar a su distribuidor autorizado de Sunbeam más cercano.

MODO DE USAR

1. Retire el secador de cabello del soporte de la pared.
2. Para encender el secador de cabello, presione el botón de "ON" (para ENCENDER) en la unidad de montaje del secador.
3. Deslice el interruptor de control a la posición: Bajo (LOW) para estilizar el cabello, y Alto (HIGH) para un secado más rápido.
4. Apague el secador presionando el botón de "OFF" (para APAGAR) o al colocar la unidad en la base de montaje, lo que hará que automáticamente se apague el aparato.

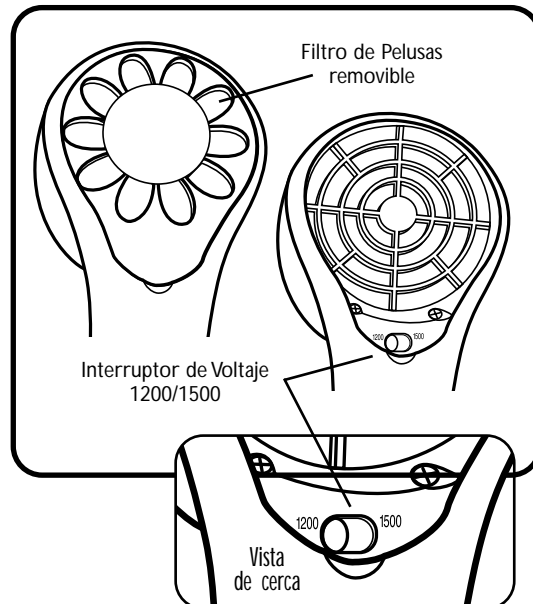
Para su protección esta unidad está equipada con un termostato que previene que el secador se sobrecaliente. Si la entrada o la salida de aire se bloquean u obstruyen, el secador de cabello se apagará automáticamente. Si esto ocurre, deslice el interruptor a la posición de "OFF" (para APAGAR), desconecte y permita que el secador se enfríe. Si el secador continúa apagándose, deje de usar y contacte a su distribuidor autorizado de Sunbeam más cercano.

PRECAUCION - Use su secador de cabello Sunbeam con precaución. El dirigir un volumen alto de calor continuamente a una misma área puede sobrecalentar el cabello y el cuero cabelludo. Cuando lo use en el nivel Alto (HIGH), mantenga la salida de aire del secador alejada del cabello por unos centímetros, secando una sección del cabello a la vez. Seque el cabello por capas aplicando movimientos rápidos. Mantenga el secador en movimiento hasta que el cabello esté seco y estilizado completamente.

CONSUMO BAJO DE VOLTAJE

Para un consumo menor de voltaje, existe un botón opcional de 1200/1500 que se encuentra detrás del filtro de pelusas.

1. Retire el filtro de pelusas.
2. Localice el botón de voltaje y cambie al voltaje deseado.
3. Ponga el filtro de pelusas nuevamente en su lugar.



CUIDANDO SU SECADOR DE CABELLO

ALMACENAMIENTO

1. Siempre guarde el secador de cabello dentro de la base.
2. No instale ni almacene el secador de cabello en un área con excesivo calor o humedad.
3. No enrolle el cordón alrededor del secador de cabello. Permita que éste cuelgue holgadamente del secador.
4. No cuelgue el secador del cordón ni use el cordón como asa.
5. Almacene en un lugar fresco, seco y fuera del alcance de los niños.
6. Almacene en un lugar donde el secador no pueda ser dañado accidentalmente como resultado de un golpe o caída. No ponga nada encima del secador.

MANTENIMIENTO, CUIDADO Y LIMPIEZA

1. Siempre desconecte el secador de cabello de la toma de corriente antes de limpiar.
2. Limpie el secador con un paño suave y ligeramente humedecido.
3. **NUNCA PONGA EL SECADOR DE CABELLO DENTRO DE AGUA.**
4. El motor nunca necesitará ni aceite ni grasa.
5. Revise el filtro removible de pelusa. Es importante que limpie este filtro cuando se empiece a acumular cabello, pelusa o polvo. Para quitar el filtro, gire en sentido contrario al reloj (izq.) y sáquelo. Para limpiar, cepille la parte externa del filtro con un cepillo de dientes para aflojar la pelusa, etc. Luego gire el filtro y enjuague bajo agua corriente. Seque muy bien el filtro con una toalla. Si el interior del filtro está sucio, cepille suavemente con un cepillo de dientes para limpiar. Para colocar de nuevo el filtro, alinee las clavijas en el interior del filtro con las ranuras al lado de la unidad y gire en sentido del reloj (der.) para encajar en su lugar.

ILUMINACION NOCTURNA

(Sólo modelo 1632-040)

Para cambiar los focos, siga las siguientes instrucciones:

1. Para quitar el lente: Inserte una herramienta (destornillador, punta de cuchillo, etc.) en las ranuras por los lados del lente para flexionar las lengüetas.
2. Reemplace los focos y el soporte de la lámpara como una sola pieza al jalar hacia afuera. Cada foco puede cambiarse por separado.

GARANTÍA LIMITADA DE 1 AÑO

Sunbeam Products, Inc. ("Sunbeam") garantiza que durante un período de 1 año a partir de la fecha de compra, este producto estará libre de defectos de material y mano de obra. Sunbeam, a su discreción, reparará o cambiará este producto o cualquier componente del mismo que se halle defectuoso dentro del período de garantía. El reemplazo se hará con un producto o componente nuevo o remanufacturado. Si el producto ya no está disponible, el reemplazo se realizará con un producto similar de igual o mayor valor. Esta es su garantía exclusiva.

Esta garantía es válida para el comprador original a partir de la fecha de compra y no es transferible. Los distribuidores o Centros de Servicio Sunbeam no tienen el derecho de alterar, modificar o de manera alguna cambiar los términos y condiciones de esta garantía.

Esta garantía no cubre el desgaste como resultado del uso normal o daño de las partes como consecuencia del uso negligente o mal uso del producto, utilización de un voltaje o corriente inadecuados, uso contrario a las instrucciones de uso, desmontaje, reparación o alteración por cualesquier agente ajeno a Sunbeam o a sus Centros de Servicio Autorizados. Mas aún, la garantía no cubre actos de Dios, tales como incendios, inundación, huracanes y tornados.

Sunbeam no es responsable por daños ocurridos como resultado de la violación de los términos de la garantía. Excepto hasta donde lo prohíben las leyes aplicables, cualquier garantía de comercialización o aptitud tiene una duración limitada a los términos de la garantía antes detallada. Algunos estados, jurisdicciones o provincias no permiten la exclusión o limitación de los daños consecuentes o incidentales o limitaciones respecto de la duración de la garantía, de modo que las antes citadas limitaciones y exclusiones pueden no aplicar a Ud. Esta garantía le brinda derechos legales específicos, además de otros derechos que Ud. pueda tener según sean las leyes de su estado o provincia.

Como Obtener Servicio de Garantía

Contacte a su Distribuidor Sunbeam Autorizado.

PRECAUÇÕES IMPORTANTES

Ao usar os eletrodomésticos, especialmente quando crianças estejam presentes, deve-se seguir precauções básicas de segurança, incluindo as seguintes:

LEIA TODAS AS INSTRUÇÕES ANTES DE USAR

MANTENHA AFASTADO DE ÁGUA

PERIGO – Igual à maioria de eletrodomésticos, as suas peças elétricas permanecem eletricamente vivas mesmo quando o interruptor está desligado. Para reduzir o risco de choque elétrico:

1. Não instale ou armazene o aparelho num lugar onde possa cair ou possa ser puxado para dentro de uma banheira ou bacia.
2. Sempre desligue este aparelho da tomada da parede imediatamente depois de usá-lo e antes de limpá-lo.
3. Não utilize enquanto estiver tomando banho.
4. Não coloque ou deixe cair dentro de água ou qualquer outro líquido.
5. Se este eletrodoméstico manual cair na água, desligue a unidade imediatamente. Não tente retirá-lo da água.

ADVERTÊNCIA – Para reduzir o risco de queimadura, eletrocussão, incêndio ou prejuízo pessoal:

1. Necessita-se de supervisão cuidadosa quando este aparelho esteja sendo utilizado por pessoas inválidas ou incapacitadas, perto delas ou nelas. Este aparelho não deve ser usado por crianças ou nelas.
2. Utilize este aparelho somente para a utilização pretendida conforme descrita neste manual. Não utilize quaisquer acessórios que não sejam aprovados pela Sunbeam.
3. Nunca faça funcionar este aparelho se tiver um fio ou tomada danificado, se não funcionar apropriadamente, se já caiu ou ficou danificado ou se foi imergido na água.
4. Mantenha o fio afastado de superfícies quentes.
5. Nunca bloqueie as aberturas de ar do aparelho ou coloque o aparelho numa superfície mole, como uma cama ou sofá, onde as aberturas de ar poderiam ficar bloqueadas. Mantenha as aberturas livres de fibras, cabelos, etc.
6. Nunca use-o enquanto estiver dormindo.
7. Nunca ponha ou insira qualquer objeto em qualquer uma das aberturas.
8. Não utilize fora de casa, ou faça funcionar onde estejam sendo usadas bombas de aerossol ou onde esteja sendo administrado o oxigênio.

9. Inspeção periodicamente o aparelho para assegurar que a fixação esteja segura.
10. Não encaminhe o ar quente para os olhos ou outras áreas sensíveis ao calor.
11. A unidade e os acessórios podem ficar quentes durante o uso. Permita-os de se esfriar antes de manear. Para evitar a queimadura, não deixe as superfícies quentes chegar em contato com a pele.
12. Não pose o aparelho sobre qualquer superfície enquanto esteja funcionando.
13. Mantenha o cabelo longe das aberturas de ar do aparelho enquanto esteja funcionando.
14. Não enrole o fio em volta do aparelho. A tensão contínua no fio poderá causar dano ao isolamento do fio e provocar o choque elétrico, incêndio ou queimadura.
15. Não utilize um conversor de voltagem para alimentar este aparelho.

UTILIZE SOMENTE A ALIMENTAÇÃO DE 110V 50-60 Hz

Qualquer serviço além daquele especificamente mencionado deve ser efetuado somente por um centro de reparos autorizado. Veja as informações de garantia.

PARA PRODUTOS COMPARADOS SOMENTE NOS ESTADOS UNIDOS E CANADÁ:

Este aparelho tem uma tomada polarizada (uma das lâminas é mais larga do que a outra). Como característica de segurança, esta tomada do aparelho entrará numa tomada de parede polarizada somente num sentido. Se a tomada do aparelho não entra bem na tomada da parede, inverta a tomada. Se ainda não entra, chame um electricista qualificado. **NÃO TENHA MODIFICAR ESTE DISPOSITIVO.**

ATENÇÃO – Nunca permita o fio de alimentação ser puxado, torcido ou dobrado excessivamente. Nunca enrole o fio rijamente em volta do secador. Isso causará dano ao ponto flexível onde o fio entra no secador, causando a ruptura, o arco voltaico ou curto-circuito. Inspeção com frequência o fio para a deterioração. Pare de usá-lo imediatamente se o dano é visível ou se a unidade pára ou funciona com intermitência.

GUARDE ESTAS INSTRUÇÕES

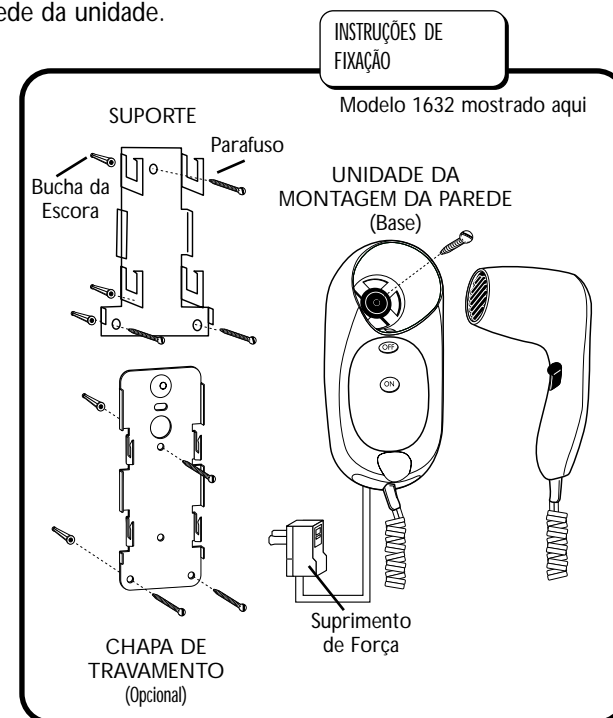
INSTRUÇÕES DE FIXAÇÃO

Somente para uso em paredes de gesso ou madeira.

O Secador de Cabelo Fixo à Parede da Sunbeam® foi projetado para a fixação somente nas paredes de gesso ou madeira. Para fixar à parede, assegure-se de que não tenha qualquer circuito elétrico ou cano na área.

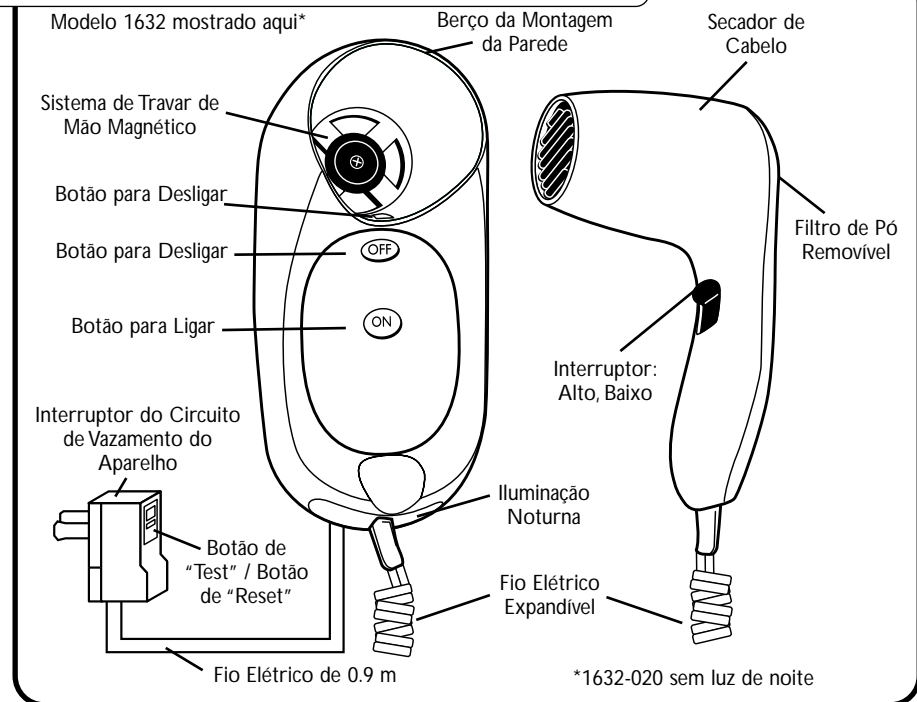
SIGA ESTAS INSTRUÇÕES

1. Retire o suporte de parede da unidade.
2. Use o suporte ou chapa de travamento (opcional) como molde para marcar a posição dos furos de fixação, perto de uma tomada de parede, mas afastado da banheira ou bacia.
3. Perfure três buracos de 45 mm.
4. Insira as três buchas nos buracos por dar pancadinhas com um martelo até que o flange da bucha encoste à parede.
5. Alinhe o suporte, aperte primeiramente os dois parafusos inferiores e depois aperte o parafuso superior. (As buchas e os parafusos são fornecidos).
6. Alinhe as ranhuras da face posterior da base de suporte junto com os ganchos de suporte.
7. Empurre o suporte aos ganchos e deslize para baixo para assegurar uma montagem segura. (Se estiver usando a chapa de travamento, remova o pequeno parafuso do centro do ímã e reponha com um parafuso mais longo incluído).
8. Conecte a unidade à tomada de corrente. (Somente de 110 volts, 50-60 Hz AC).



PERIGO - Para reduzir o risco de eletrocussão, não instale num lugar onde poderia cair dentro de uma banheira ou uma bacia.

CARACTERÍSTICAS DO SEU SECADOR DE CABELO



INSTRUÇÕES DE FUNCIONAMENTO

Este secador tem um interruptor do circuito de vazamento do aparelho ALCI (Appliance Leakage Circuit Interrupter) para a sua segurança. Este dispositivo é projetado para tornar o aparelho paralisado sob quaisquer condições anormais (i.e. se for imerso acidentalmente na água).

Depois de conectar o aparelho, deve verificar o funcionamento deste dispositivo conforme descrito a seguir:

1. Pressione o botão "Reset" (de restabelecimento) localizado no dispositivo ALCI.
2. Pressione o botão "Test". O botão "Reset" sairá subitamente. Isso certifica que o dispositivo protetor está funcionando corretamente.
3. Pressione o botão "Reset" mais uma vez para reativar o dispositivo de segurança e utilizar o seu aparelho.

REPITA O PRECEDIMENTO ACIMA ANTES DE CADA USO PARA CERTIFICAR O FUNCIONAMENTO APROPRIADO DO DISPOSITIVO.

Se o dispositivo protetor não funciona conforme descrito acima, por favor, contatar seu distribuidor autorizado da Sunbeam.

MODO DE USAR

1. Remover o secador de berço da montagem da parede.
2. Para ligar o secador, pressione o botão "ON" da unidade.
3. Deslize o interruptor de controle até a: posição LOW (baixa) para fazer penteado o cabelo, a posição HIGH (alta) para secar mais rapidamente.
4. Desligue o secador por pressionar o botão "OFF" ou por repor a unidade na base de suporte, que a desligará automaticamente.

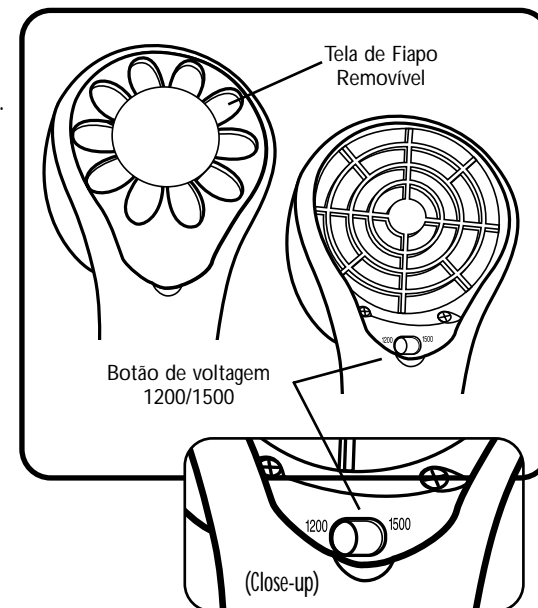
Para a sua proteção, esta unidade tem um termostato que previne o secador de se superaquecer. Se a entrada de ar ou a saída de ar entupir-se ou obstruir-se, o secador de cabelo desligar-se-á automaticamente. Se isso ocorrer, deslize o interruptor até "OFF", desconecte da tomada e permita o secador de e esfriar. Se o secador continuar a desligar-se automaticamente, desista de usá-lo e por favor contactar seu distribuidor autorizado da Sunbeam.

ATENÇÃO – Utilize com cuidado o seu secador Sunbeam. Encaminhar um volume grande de calor alto continuamente sobre uma área poderá superaquecer o cabelo e o couro cabeludo. Ao usar o secador na posição HIGH (alta), mantenha a saída do soprador alguns centímetros do cabelo, secando-o seção por seção. Seque camadas de cabelo com movimentos rápidos. Mantenha o secador em movimento até terminar de secar e pentear o cabelo.

CONSUMO DE VOLTAGEM BAIXA

Para consumo de voltagem mais baixa, existe um botão de voltagem opcional de 1200/1500 encontrado atrás da tela de fiapo.

1. Remova a tela de fiapo.
2. Localizar o botão de voltagem e mova para a voltagem desejada.
3. Repor a tela de fiapo.



GUARDAR

1. Sempre guarde o secador dentro da base.
2. Não instale ou guarde o secador num lugar onde há umidade ou calor excessivo.
3. Não enrole o fio em volta do secador. Deixe estar frouxo em volta do secador.
4. Não pendure o secador do fio ou use o fio como uma alça.
5. Guarde num lugar fresco e seco e fora do alcance de crianças.
6. Guarde num lugar onde o secador não sofrerá dano acidental por causa de impacto ou queda. Não coloque outras coisas em cima do secador.

MANUTENÇÃO, CUIDADO E LIMPEZA

1. Sempre desconecte o secador da tomada elétrica antes de limpá-lo.
2. Limpe o secador por esfregar com um pano macio e pouco úmido.
3. **NUNCA COLOQUE O SECADOR DE CABELO DENTRO DA ÁGUA.**
4. O motor nunca precisa de lubrificação com óleo ou graxa.
5. Verifique o filtro de pó removível. É importante que limpe o filtro de pó removível cada vez que os cabelos, fiapos ou pó começam formar-se nele. Para retirar a tela, gire-a de sentido anti-horário e afrouxe-a. Para limpá-la, passe o exterior da tela com uma escova de dentes para soltar os fiapos, etc. Depois inverta a tela e enxágüe com água por baixo de uma torneira. Seque a tela completamente com uma toalha. Se o interior do filtro de pó tela esteja sujo, passe a escova de dentes ligeiramente para limpá-la. Para substituir a tela, alinhe os pinos do interior da tela com as ranhuras ao lado da unidade e gire de sentido horário para travar no lugar.

ILUMINAÇÃO NOTURNA

Somente para modelo 1632-040

Para substituir as lâmpadas, siga as instruções abaixo.

1. Para reitar o cristalino: Insira a ferramenta (chave de fenda, ponta de faca, etc.) na fenda para desviar as orelhas.
2. Substitua a lâmpada e o soquete da lâmpada como um conjunto por puxar diretamente para fora. Cada lâmpada pode ser substituído separadamente.

Sunbeam Products, Inc. ("Sunbeam") garante que durante um período de 1 ano a partir da data da compra, este produto estará livre de defeitos de matérias e mão de obra. Sunbeam, ao seu critério, reparará ou trocará este produto ou qualquer componente do mesmo que se encontrar defeituoso dentro do período de garantia. A substituição se fará com um produto ou componente novo ou remanufaturado. Se o produto já não está disponível, a substituição se realizará com um produto similar do mesmo ou maior valor. Esta é sua garantia exclusiva.

Esta garantia é válida para o comprador original a partir da data da compra e não é transferível. Os distribuidores ou Centros de Serviço Sunbeam não tem o direito de alterar, modificar ou de maneira alguma mudar os termos e condições desta garantia.

Esta garantia não cobre o desgaste como resultado do uso normal ou dano das partes como consequência do uso negligente ou mal uso do produto, utilização de uma voltagem ou corrente inadequadas, uso contrário às instruções dadas, desmontagem, reparação ou alteração por qualquer agente alheio a Sunbeam ou a seus Centros de Serviço Autorizados. Mais ainda, a garantia não cobre atos de Deus, tais como incêndios, inundações, furacões e tornados.

Sunbeam não é responsável por danos ocorridos como resultado da violação dos termos da garantia. Exceto até onde o proibem as leis aplicáveis, qualquer garantia de comercialização ou aptitude tem uma duração limitada aos termos da garantia antes detalhada. Alguns estados, jurisdições ou províncias não permitem a exclusão ou limitação dos danos consequentes ou incidentais ou limitações respeito da duração da garantia, de modo que as antes citadas limitações e exclusões podem não aplicar. Esta garantia lhe dá direitos legais específicos, além de outros direitos que possa ter segundo sejam as leis de seu estado ou província.

Como obter serviço de Garantia

Contate a seu Distribuidor autorizado.

Free Manuals Download Website

<http://myh66.com>

<http://usermanuals.us>

<http://www.somanuals.com>

<http://www.4manuals.cc>

<http://www.manual-lib.com>

<http://www.404manual.com>

<http://www.luxmanual.com>

<http://aubethermostatmanual.com>

Golf course search by state

<http://golfingnear.com>

Email search by domain

<http://emailbydomain.com>

Auto manuals search

<http://auto.somanuals.com>

TV manuals search

<http://tv.somanuals.com>