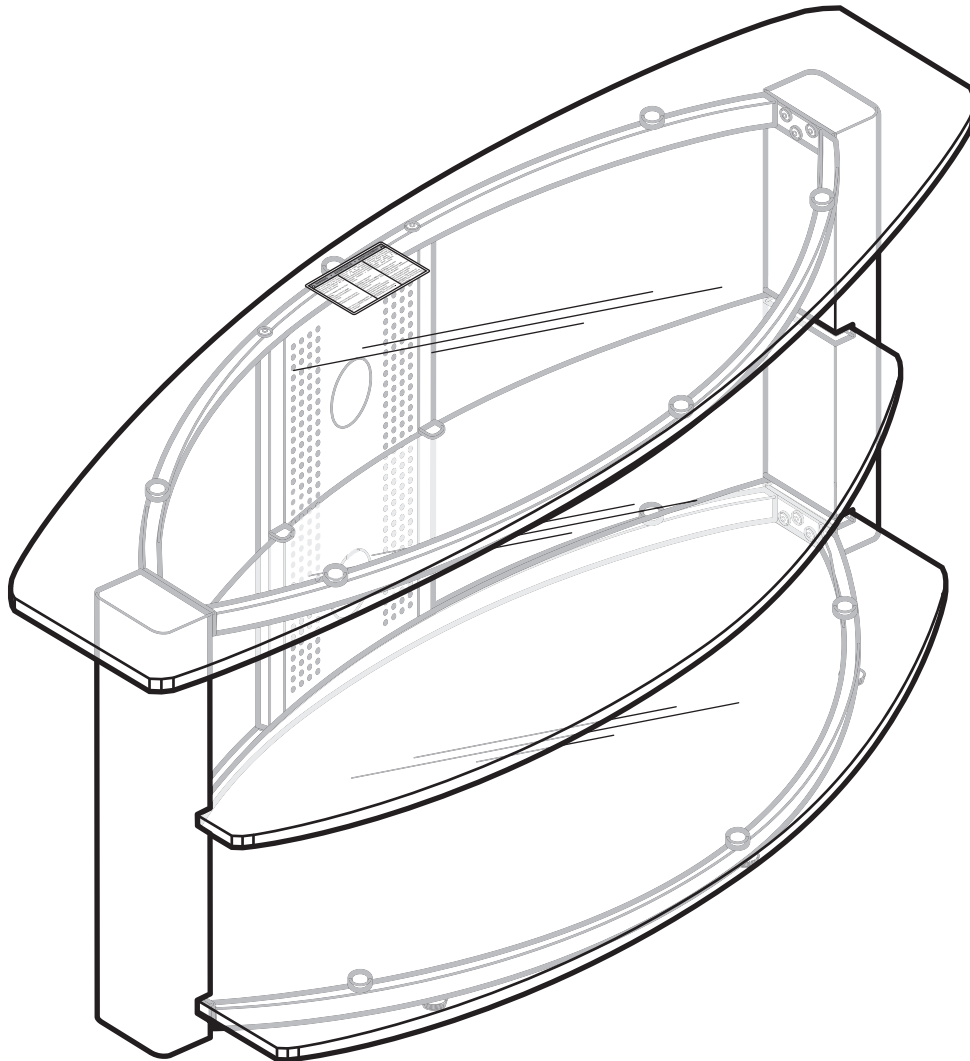


Thank you for purchasing: • Merci d'avoir acheté: • Gracias por comprar:

# FIERRO<sup>®</sup> DLP STAND

402875 Black/Clear Glass • Noir/Verre Transparent • Negro/Vidrio Transparente



**NOTE:**

This instruction booklet contains **important** safety information. Please read and keep for future reference.

**REMARQUE:**

Ce manuel d'instructions contient **d'importantes** informations relatives à la sécurité. À lire et conserver pour référence future.

**NOTA:**

Este folleto de instrucciones contiene información **importante** sobre la seguridad. Por favor lea y guárdelo para referencia en el futuro.

Lot #:  
Nombre de Sort:  
Número de Lote:

Date Purchased:  
Date d'Achat:  
Fecha de Compra:  
\_\_\_ / \_\_\_ / \_\_\_

**Studio**  
READY TO ASSEMBLE<sup>®</sup>  
INSPIRING CREATIVITY  
A Sauder Family Company

[www.studiorta.com](http://www.studiorta.com)

Product Support: (800) 445-1527 (Mon-Fri — 7:00am-5:00pm PST)  
For local calls: (562) 446-2255 • Fax: (562) 446-2277

Rev.09.17.2008

## Assembly Instructions - Important:

Carefully unpack and identify each component before attempting to assemble. Refer to parts list. Please take care when assembling the unit and always place the parts on a clean, soft surface. If you require any assistance with assembly, parts or information on other products, please visit our website: [www.studiorta.com](http://www.studiorta.com) or call us.

## **⚠ Warning!**

This furniture item (cart, entertainment center, etc.) can accommodate TV's weighing up to 95 lbs. Use of a TV that is too large or too heavy is hazardous. Severe injury or death can occur. The TV and furniture combination will be unstable, and may tip over.

- Check the size and weight of your TV.
- Make sure that the base of the TV can fit completely on the TV shelf.
- TV base should never extend past edge of TV shelf (picture tube cone may extend past the shelf).
- Never use a TV that is too heavy or too large.

Glass Top Maximum Weight Capacity Limit: 95 lbs/43,18 kg.

Middle Glass Shelf Maximum Weight Capacity Limit: 40 lbs/18,18 kg.

Bottom Glass Shelf Maximum Weight Capacity Limit: 50 lbs/22,73 kg.

**DO NOT** exceed this limit!!

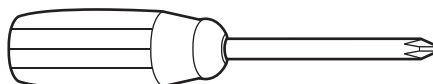
Please use care and good judgement when placing objects on glass surface.

## Care and Cleaning:

**Glass:** Use a commercial liquid glass cleaner and a soft cloth. **DO NOT** use harsh powders or any other abrasive substances as they will scratch the glass. Avoid spraying or spilling glass cleaner on wood surfaces.

## Number of Adults Recommended for Assembly: 1

## Tools Needed: #2 Phillips Screwdriver



Fierro® DLP Stand

## Directives de Montage - Important:

Avant de commencer l'assemblage, déballez délicatement toutes les pièces et repérez-les sur la liste des pièces. Procédez avec soins durant l'assemblage et posez toujours les pièces sur une surface propre, douce et lisse. Si vous avez besoin d'aide concernant l'assemblage ou les pièces, ainsi que des informations sur d'autres produits, visitez notre page d'Internet: [www.studiorta.com](http://www.studiorta.com), ou nous appeler.

## ⚠ Attention!

Ce meuble (chariot, meuble hi-fi, etc.) est conçu pour les télévisions pèsent jusqu' 43,18 kilogrammes. Utiliser une TV trop grande ou trop lourde est dangereux et pourrait causer des blessures graves ou même tuer. L'ensemble TV et meuble serait instable et pourrait se renverser.

- Vérifier la taille et le poids de votre TV.
- S'assurer que la base de la TV est complètement posée sur l'étagère TV.
- Base de la TV ne doit jamais dépasser les bords de l'étagère TV (L'écran peut dépasser de l'étagère).
- Ne jamais utiliser une TV trop lourde ou trop large.

Limite maximale de charge sur la table en verre: 95 livres/43,18 kg.

Limite maximale de charge sur l'étagère en verre milieu: 40 livres/18,18 kg.

Limite maximale de charge sur l'étagère en verre inférieure: 50 livres/22,73 kg.

**NE DEPASSEZ PAS** cette limite!

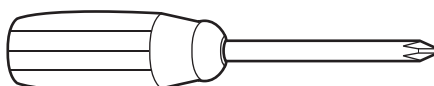
Précaution est de rigueur lorsque vous placez objets sur une surface en verre.

## Soin et Nettoyage :

**Verre:** Utilisez un nettoyant à vitres commercial et un chiffon doux. **N'UTILISEZ** pas de poudres abrasives ou toute autre substance abrasive, car elles risquent d'égratigner le verre. Évitez de vaporiser ou de déverser du nettoyant à vitres sur les surfaces en bois.

## Quantité d'Adultes Recommandés pour l'Assemblage: 1

## Outils Requis: Tournevis Cruciforme #2



Fierro® DLP Stand

## Instrucciones Para Armar - Importante:

Desempaque cuidadosamente e identifique cada componente antes de tratar de empezar su ensambladura. Verifique la lista de partes. Por favor tenga cuidado cuando arme la unidad y siempre coloque las piezas sobre una superficie plana, suave y limpia. Si necesita ayuda con el armado, partes o información sobre otros productos, visite por favor nuestra página en el Internet: [www.studiorta.com](http://www.studiorta.com) o por favor llámenos.

## ⚠ ¡Aviso!

Este mueble (carrito, centro de entretenimiento, etc.) es diseñado para uso en televisores que pesen hasta 43,18 kg. El uso de televisores que sean muy grandes o pesados es muy peligroso. Lesiones severas e inclusive la muerte puede resultar. La combinación del mueble y televisor podrían ser muy inestables, y podrían voltearse.

- Verifique el tamaño y peso del televisor.
- Asegúrese que la base del televisor asienta por completo sobre la mesa del televisor.
- Base del televisor no debe extenderse sobre borde de la mesa (tubo cono puede extender más allá).
- Nunca use un televisor que sea demasiado pesado o grande.

La capacidad limite de peso sobre la Mesa de vidrio es de: 95 libras/43,18 kg.

La capacidad limite de peso sobre el Estante de vidrio de en Medio es de: 40 libras/18,18 kg.

La capacidad limite de peso sobre el Estante de vidrio Inferior es de: 50 libras/22,73kg.

**¡NO EXCEDA** este limite!

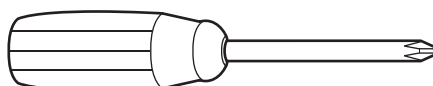
Use cuidado y buen juicio antes de colocar objetos sobre la superficie de vidrio.

## Cuidado y Limpieza:

**Vidrio:** Utilice un producto de liquido para la limpieza de vidrio comercial y un paño suave. **NO UTILICE** los polvos ásperos o ninguna otra sustancias abrasiva porque rasguñarán el vidrio. Evite de rociar o de derramar el producto de limpieza de vidrio en las superficies de madera.

## Número de Adultos Recomendados Para Asamblea: 1

## Herramientas Requeridas: Destornillador de Cruz #2

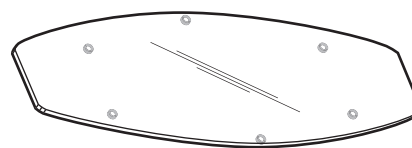


Fierro® DLP Stand

# Parts List • Liste des Pièces • Lista de Partes

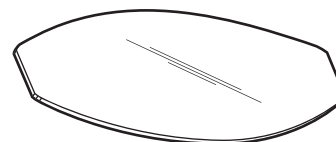
1. Glass Top  
Table En Verre  
Mesa De Vidrio

1



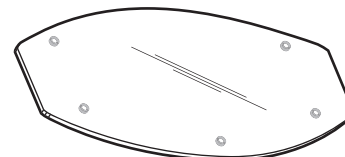
2. Middle Glass Shelf  
Étagère En Verre Milieu  
Estante De Vidrio De En Medio

1



3. Bottom Glass Shelf  
Étagère En Verre Inférieure  
Estante De Vidrio Inferior

1



4. Left Leg  
Jambe Gauche  
Pata Izquierda

1



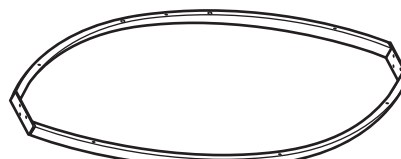
5. Right Leg  
Jambe Droite  
Pata Derecha

1



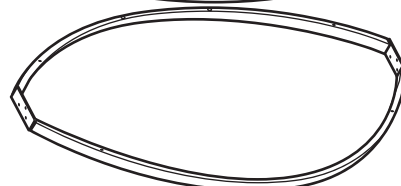
6. Top Bar  
Barre Supérieure  
Barra Superior

1



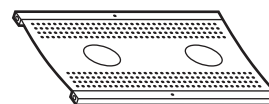
7. Bottom Bar  
Barre Inférieure  
Barra Inferior

1



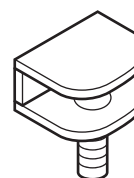
8. Rear Panel  
Panneau Arrière  
Panel Trasero

1



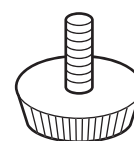
9. Glass Clip  
Support Pour Verre  
Sujetador De Vidrio

2



10. Floor Leveler  
Niveleur De Plancher  
Nivelador De Piso

7



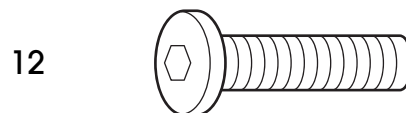
Fierro® DLP Stand

# Parts List • Liste des Pièces • Lista de Partes

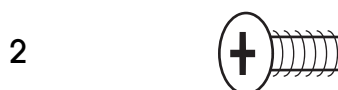
11. Allen Bolt - 1/4" X 1-1/2"  
 Boulon Allen - 6mm X 36mm  
 Perno Allen - 6mm X 36mm



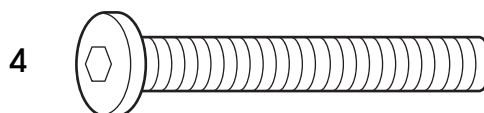
12. Allen Bolt - 1/4" X 7/8"  
 Boulon Allen - 6mm X 22mm  
 Perno Allen - 6mm X 22mm



13. Phillips Screw - 1/2"  
 Vis Cruciforme - 12mm  
 Tornillo De Cruz - 12mm



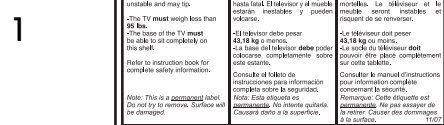
14. Allen Bolt - 1/4" X 1-3/4"  
 Boulon Allen - 6mm X 45mm  
 Perno Allen - 6mm X 45mm



15. Allen Wrench  
 Clé Allen  
 Llave Allen



16. Warning Label  
 Autocollant d'Avertissement  
 Etiqueta de Aviso

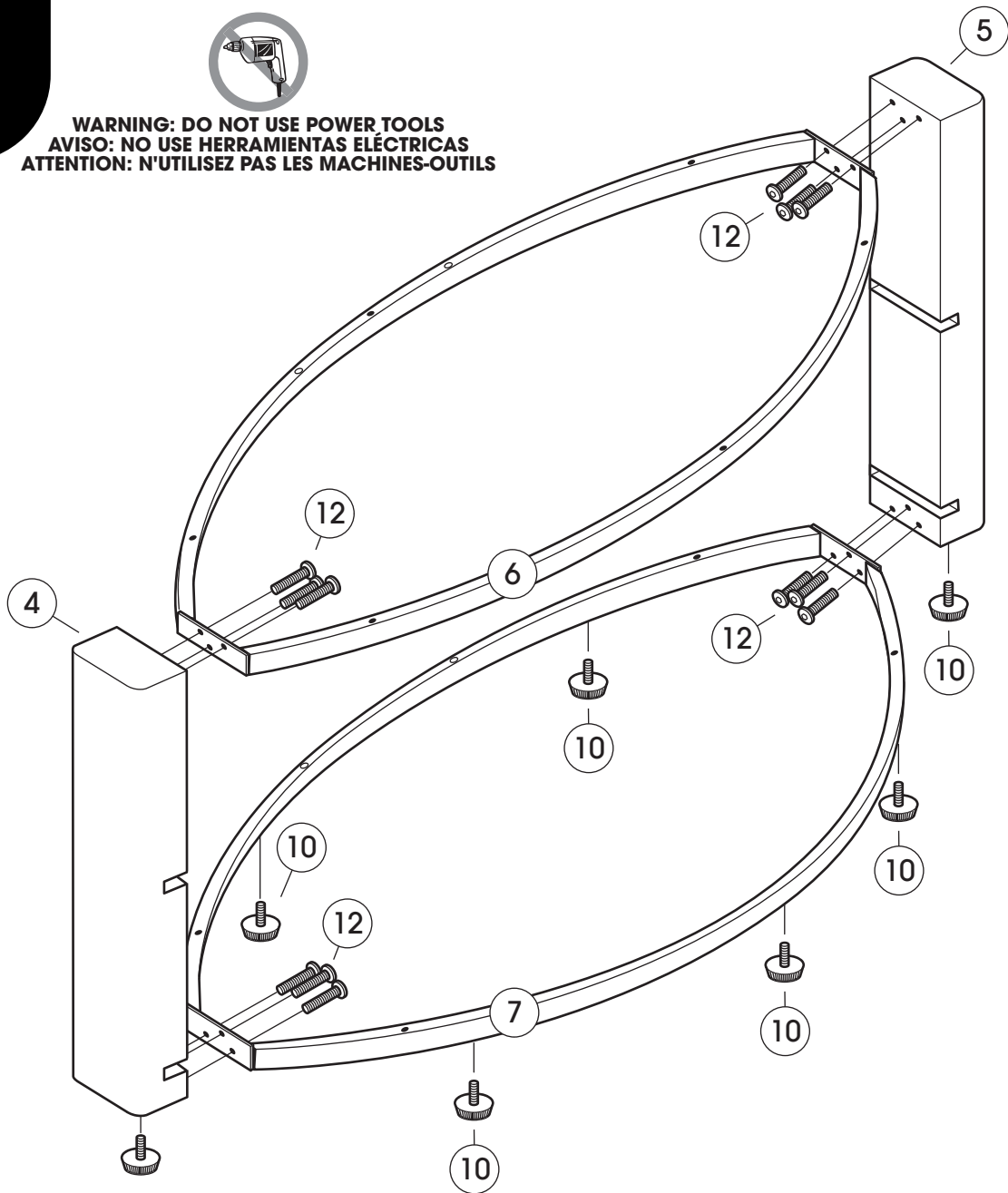


WARNING	ADVERTENCIA	AVERTISSEMENT
Never use this furniture with a TV that is too large or too heavy. Serious injury or death can occur. The TV and furniture will be unstable and may tip.	Nunca use este mueble con un televisor que sea demasiado grande o demasiado pesado. Podría resultar en una lesión grave, lesión fatal o incluso en lesiones irreversibles y pueden ocasionar la muerte.	Ne jamais utiliser ce meuble avec un téléviseur qui soit trop large ou trop lourd. Des blessures graves, voire mortelles, ou l'altération de la mobilité peuvent irradier et occasionner des dommages.
*The base of the TV must be able to sit completely on this shelf.	*El televisor debe poder colocarse completamente sobre este estante.	*Le téléviseur doit passer 43,18 kg ou moins, car toute cette téléviseur doit pouvoir être placé complètement sur cette tablette.
Refer to instruction book for complete safety information.	Consulte el libro de instrucciones para información completa sobre la seguridad.	Consulte le manuel d'instructions pour information complète concernant la sécurité.
Note: This is a permanent label. Do not try to remove. Surface will be damaged.	Note: Este adhesivo es permanente. No intente quitarlo. Causará daño a la superficie.	Attention: Cette étiquette est permanente. Ne pas essayer de la retirer. Causer des dommages à la surface.

# 1



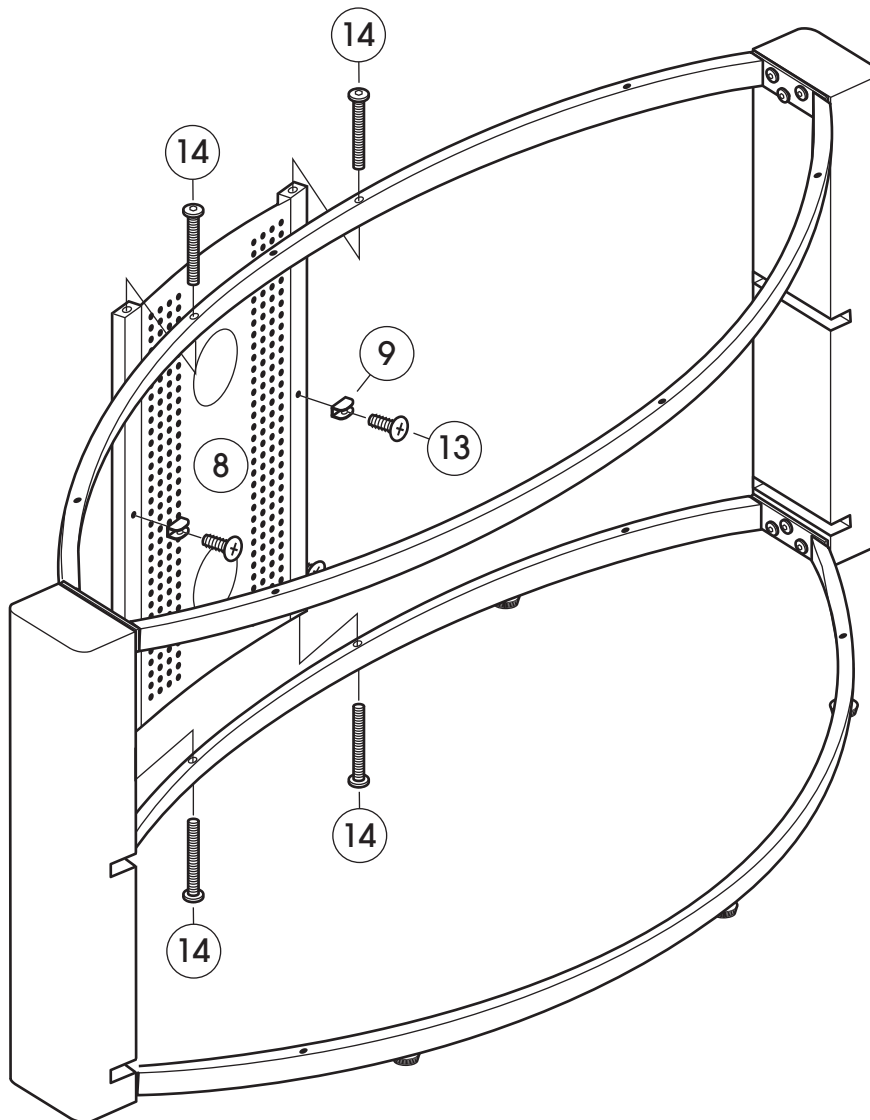
**WARNING: DO NOT USE POWER TOOLS**  
**AVISO: NO USE HERRAMIENTAS ELÉCTRICAS**  
**ATTENTION: N'UTILISEZ PAS LES MACHINES-OUTILS**



- Assembly should be done at desired location on a smooth, flat and level surface.
- Screw floor levelers (10) into bottom of legs (4 and 5) and bottom bar (7).
- Attach bottom bar (7) to left and right legs (4 and 5) using allen bolts (12).
- Attach top bar (6) to left and right legs (4 and 5) using allen bolts (12).
- L'assemblage devrait être fait à l'emplacement désiré sur un surface lisse, plat et niveau.
- Vissez niveleurs de plancher (10) dans le bas des jambes (4 et 5) et barre inférieure (7).
- Attachez la barre inférieure (7) aux jambes gauches et droites (4 et 5) à l'aide des boulons allen (12).
- Attachez barre supérieure (6) aux jambes gauches et droites (4 et 5) à l'aide des boulons allen (12).
- Ensamblaje se debe hacer en la localización deseada en una superficie lisa, plana y nivelada.
- Atornille los niveladores de piso (10) al fondo de patas (4 y 5) y barra inferior (7).
- Fije la barra inferior (7) a la pata izquierda y derecha (4 y 5) usando pernos allen (12).
- Fije la barra superior (6) a la pata izquierda y derecha (4 y 5) usando pernos allen (12).

Fierro® DLP Stand

# 2



- Attach glass clips (9) to rear panel (8) using phillips screws (13).
- Attach rear panel (8) to rear bars using allen bolts (14).
- Fixez les supports (9) au panneau arrière (8) à l'aide des vis cruciformes (13).
- Fixez le panneau arrière (8) aux barres arrière à l'aide des boulons allen (14).
- Fije sujetadores (9) al panel trasero (8) usando tornillos de cruz (13).
- Fije el panel trasero (8) a barras traseras usando pernos allen (14).



## CAUTION

Tempered safety glass is used. It is stronger than normal glass, and it will not break into long, sharp, knife-like shards. However, safety glass **can break**. When safety glass breaks, it instantly fractures into small, bead-like pieces. These small pieces may have sharp edges.

For your safety, follow these precautions when you assemble your product:

- Wear safety glasses or other eye protection.
- Do not try to drill into or cut safety glass. It will instantly break into small pieces.
- Do not force the glass into position.
- If the glass breaks, be careful when you pick up the pieces. They may have sharp edges.

## ATTENTION

Du verre de sécurité trempé est utilisé. Ce verre est plus résistant que du verre normal et ne se cassera pas en longs tessons coupants et tranchants. Néanmoins, du verre de sécurité **peut casser**. Lorsque du verre de sécurité casse, il se fracture instantanément en petits morceaux en perles. Ceux-ci peuvent avoir des chants coupants.

Par mesure de sécurité, prendre les précautions suivantes lors de l'assemblage de tout produit:

- Porter des lunettes de sécurité ou toute autre protection oculaire.
- N'essayez pas de forer ou de couper le verre de sécurité. Il se cassera immédiatement en petits morceaux.
- Ne pas forcer le verre en place.
- Si le verre se casse, faire preuve de prudence en ramassant les morceaux car les chants peuvent être coupants.

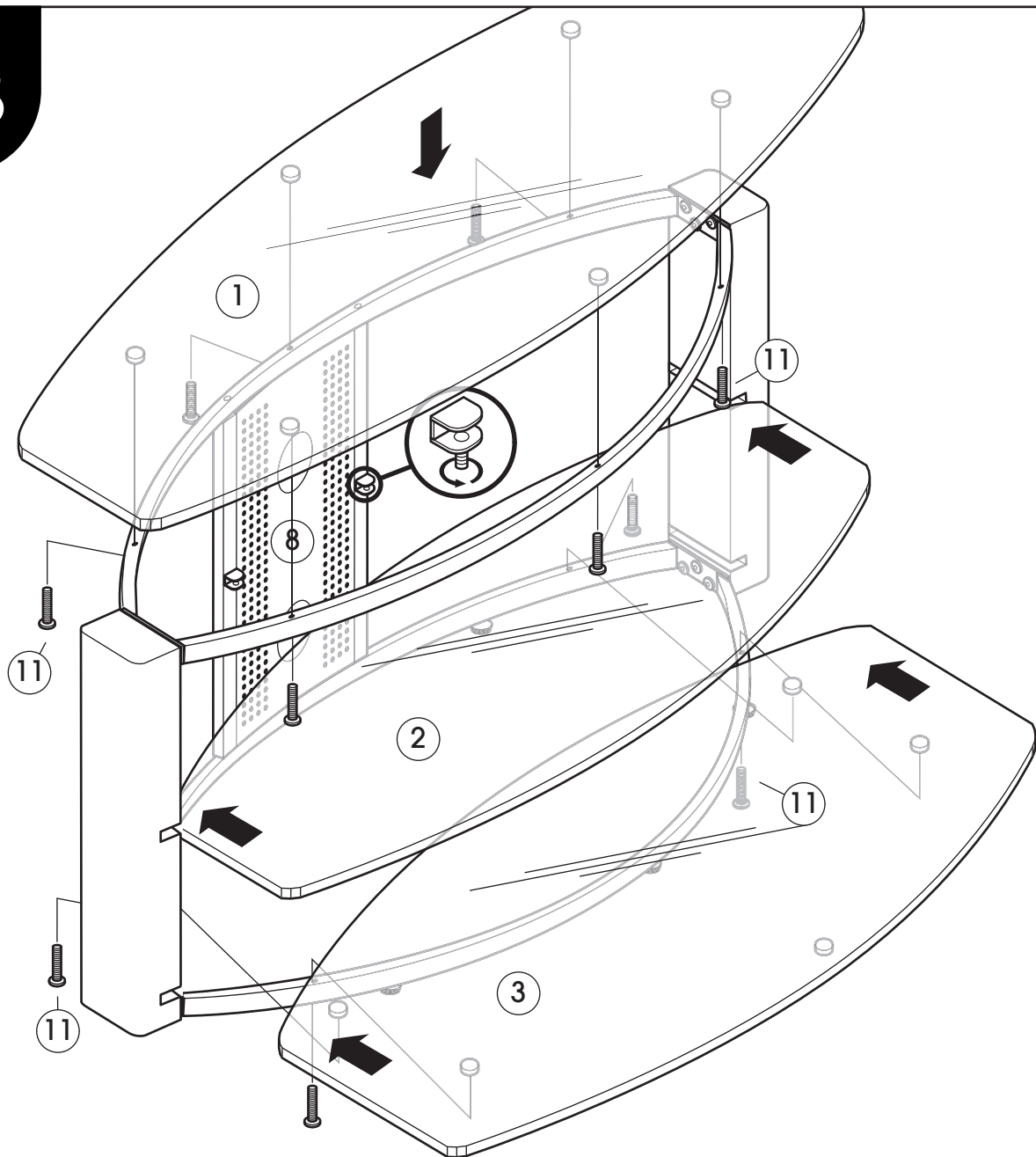
## PRECAUCIÓN

Se usa vidrio templado de seguridad. Es más fuerte que vidrio normal y no se rompe en fragmentos largos, afilados tipo cuchillo. Sin embargo, vidrio templado **puede romperse**. Cuando el vidrio templado rompe, instantáneamente fractura en piezas pequeñas como granos. Estas piezas pequeñas pueden tener bordes afilados.

Para su seguridad, siga estas precauciones cuando ensamble su unidad:

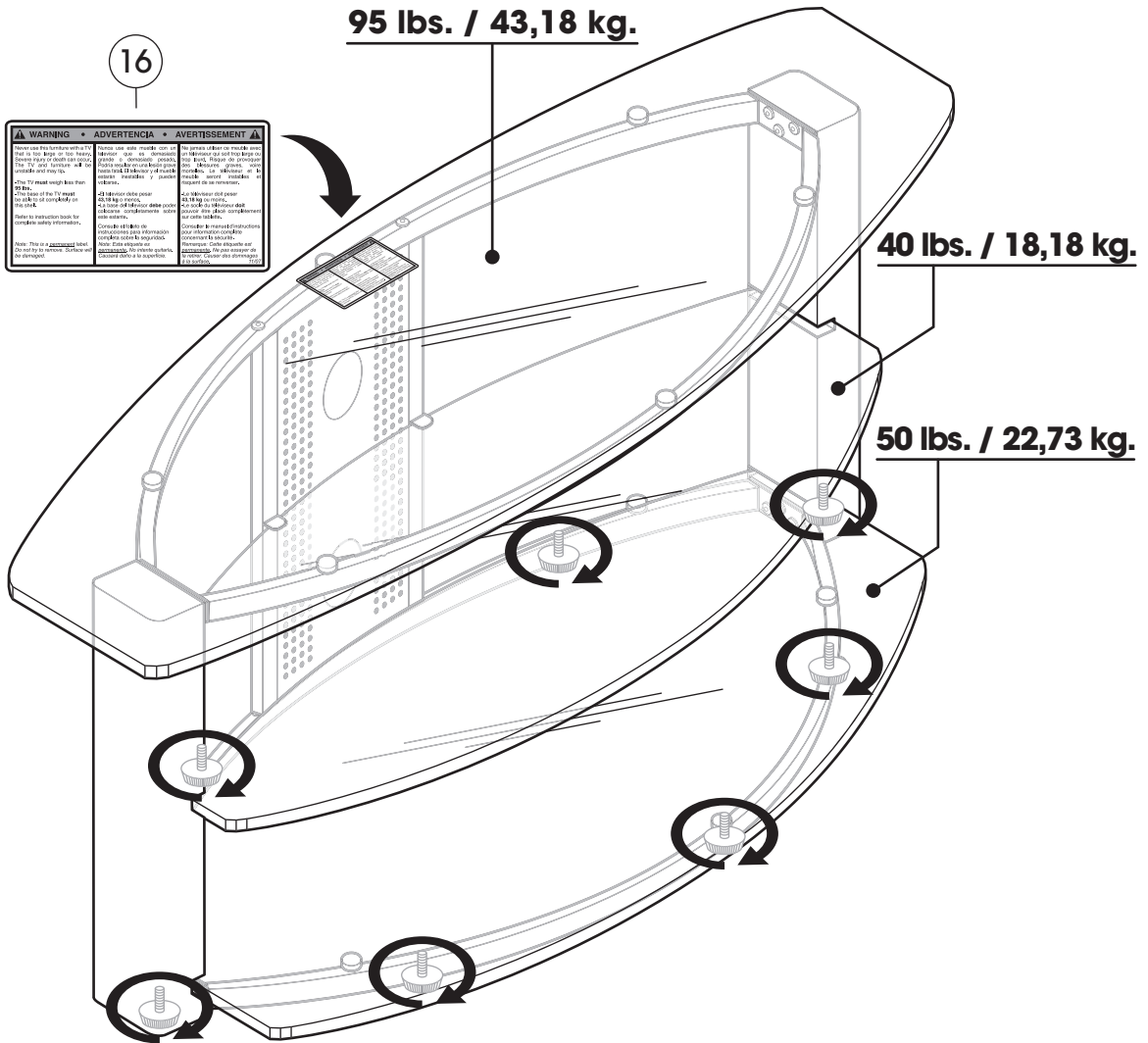
- Use lentes de seguridad u otra protección para los ojos.
- No intente taladrar o cortar el vidrio de seguridad. Se romperá inmediatamente en pedazos pequeños.
- No fuerce el vidrio a su colocación.
- Si el vidrio rompe, tenga cuidado en coleccionar las piezas. Pueden tener bordes afilados.

# 3



- Carefully slide bottom glass shelf (3) into slots in legs and attach using allen bolts (11).
  - Carefully slide middle glass shelf (2) into slots in legs and into glass clips.
  - Screw bolt under glass clips to secure middle glass shelf (do not overtighten).
  - Carefully place glass top (1) onto top bars and attach using allen bolts (11).
  - Screw floor levelers all the way into legs, then adjust as necessary.
- Soigneusement glissez l'étagère inférieure (3) dans fentes et l'attachez à l'aide des boulons allen (11).
  - Soigneusement glissez l'étagère milieu (2) dans fentes et dans supports.
  - Vissez les boulons sous les supports pour attacher l'étagère milieu (ne serrez pas).
  - Soigneusement placez la table en verre (1) sur barres supérieures et fixez à l'aide des boulons allen (11).
  - Vissez les niveleurs de plancher complètement dans des jambes, ajustez comme nécessaire.
- Cuidadosamente deslice estante inferior (3) dentro de ranuras en patas y fije con pernos allen (11).
  - Cuidadosamente deslice estante de en medio (2) dentro de ranuras en patas y dentro de sujetadores.
  - Atornille el perno debajo de sujetadores para fijar el estante de en medio (no apriete demasiado).
  - Cuidadosamente coloque mesa de vidrio (1) sobre barras superiores y fije usando pernos allen (11).
  - Atornille niveladores del piso completamente en las patas, despues ajuste como sea necesario.

# 4



1. Peel off the backing and apply the warning label (16) to the top as shown in the diagram. You should be able to read the label when the TV is removed from the unit. When the TV is in place, it should hide the label.  
**NOTE:** This is a permanent label intended to last for the life of the product. Once applied, do not try to remove it.
2. Make sure all floor levelers are adjusted properly and have firm contact with the floor. Please use care and good judgement when placing objects on top and shelves. DO NOT exceed the weight limits shown.

1. Épluchez et appliquez l'étiquette (16) au dessus comme montré dans le diagramme. Vous devriez pouvoir lire l'étiquette quand la télévision est retirée de l'unité. Quand la télévision est en place, elle devrait cacher l'étiquette.  
**NOTE:** C'est une étiquette permanente et est destinée durent pendant la vie du produit. Une fois qu'appliqué, n'essayez pas de le retirer.
2. Assurez-vous que tous les niveleurs de plancher sont ajustés correctement, et qui contact ferme avec le plancher. Précaution est de rigueur lorsque vous placez objets sur la table et l'étagères. NE DÉPASSEZ pas les limites montrées.

1. Pele y aplique la etiqueta de aviso (16) a la mesa según lo mostrado en el diagrama. Usted debe poder leer la etiqueta cuando la tele se quita del mueble. Cuando la tele está en su lugar, debe ocultar la etiqueta.  
**NOTA:** Esto es una etiqueta permanente prevista para durar la vida del producto. Una vez que esté aplicada, no intente quitarla.
2. Cerciórese de que todos los niveladores de piso sean ajustados correctamente, y que tengan contacto firme con el suelo. Use cuidado y buen juicio antes de colocar objetos sobre la mesa y estantes. NO EXCEDA los límites mostrados.

Fierro® DLP Stand

## LIMITED WARRANTY

Studio RTA (the "Company") warrants to the Original Purchaser that this product will be free from defects in its workmanship and materials, under normal residential use and service conditions, as described herein. "Defects" as used in this warranty, is defined as any imperfections which impair the use of the furniture or product. The Company will repair or replace, at its option, without charge to the original purchaser only, the defective products or parts for a period of Ten (10) years (or Thirty (30) days on closeouts and discounted products) from the date of purchase and while owned by the Original Purchaser. Replacement parts can only be supplied if parts are available. Items out of production may be unavailable. This warranty shall be effective for the applicable time period beginning from date of purchase as shown on your original sales receipt. The Company's obligation under this warranty is limited to repairing or replacing products or parts as provided herein. This product has been designed for and is intended for residential use only. This warranty is Original Purchaser's sole remedy for product defects, and this warranty does not extend to any product, or damage to any product, caused by or attributable to abuse or misuse, products used for commercial or rental purposes, use modification of, or attachments to the product, and products or parts not used, maintained, or installed in accordance with the company's installation, maintenance and/or applicable guidelines. The warranty extended hereunder is in lieu of any and all other warranties, express or implied, including without limitation any implied warranty of merchantability or of fitness for a particular purpose. The company will not be responsible for indirect, special, incidental or consequential damages. This warranty is limited to merchandise purchased in the United States. Some states do not allow the exclusion or limitation of incidental or consequential damages, so the above limitations or exclusions may not apply to you. This warranty gives you specific legal rights. You may also have other rights which may vary from state to state. The company will advise you of the procedure to follow in making warranty claims. Telephone Studio RTA at (562) 446-2255 to explain the defect and give your name, address, and telephone number. Please be prepared with the model number of the product, date and place of purchase. If you require any assistance with assembly or parts please visit our website: [www.studiort.com](http://www.studiort.com).

## GARANTÍA LIMITADA

Studio RTA (la "Compañía") garantiza al Comprador Original que este producto estará libre de defectos tanto de fabricación como en los materiales, utilizado bajo el uso, servicio y condiciones normales residenciales, tal como se describe a continuación. "Defectos" como es utilizado en esta garantía, se define como cualquier imperfección que deteriore el uso de los muebles o del producto. La Compañía reparará o reemplazará, a nuestra opción, sin cargo alguno únicamente al Comprador Original, el producto o las partes defectuosas por un período de Diez (10) años (o Treinta (30) días si son productos de saldo y con descuento) desde la fecha de compra y mientras siga siendo propiedad del Comprador Original. Las partes de reemplazo únicamente podrán ser proporcionadas si se encuentran disponibles. Los artículos que estén descontinuados podrían no estar disponibles. "Defectos" como se utiliza en esta garantía, se define como cualquier imperfecciones que deterioren el uso de los muebles o del producto. Esta garantía será efectiva para el período de tiempo pertinente a partir de la fecha de compra que se muestra en el recibo de venta original. La obligación de la Compañía bajo esta garantía se limita a la reparación o el reemplazo de los productos o las partes como se describe aquí. Este producto ha sido diseñado para, y con el propósito de que sea para uso residencial únicamente. Esta garantía es el recurso exclusivo respecto a productos defectuosos para el Comprador Original, y esta garantía no se extiende a cualquier otro producto, o los daños a cualquier otro producto, causados por, o atribuibles al abuso o mal uso, productos utilizados para propósitos comerciales o de arrendamiento, modificación en el uso de, o anexos al producto, y productos o partes que no sean usadas, mantenidas en buenas condiciones, o instaladas de acuerdo con las directrices de instalación y mantenimiento de la compañía, y/o otras directrices pertinentes. Conforme a la presente extensión de esta garantía, en vez de cualquier y todas las otras garantías, expresas o implícitas, incluyendo sin limitación cualquier garantía tácita de comercialidad o capacidad para un propósito particular. La Compañía no será responsable de los daños indirectos, especiales, incidentales o consecuentes. Esta garantía es limitada a la mercancía comprada en los Estados Unidos. En algunos estados no se permite la exclusión o limitación de daños incidentales o consecuentes, por lo que las limitaciones o exclusiones anteriores podrían no ser aplicables para usted. Esta garantía le ofrece derechos legales específicos. Usted también podría tener otros derechos, los cuales podrían variar en cada estado. La Compañía le informará acerca del proceso a seguir para realizar los reclamos de esta garantía. Comuníquese con Studio RTA al (562) 446-2255 para explicar el defecto y proporcione su nombre, dirección y número telefónico. Por favor esté listo para proporcionar la información del número de modelo del producto, la fecha y el lugar de compra. Si necesita ayuda para ensamblar o con las partes, por favor visite nuestro sitio en Internet: [www.studiort.com](http://www.studiort.com).

## GARANTIE LIMITÉE

Studio RTA (la «Compagnie») garantit à L'acheteur Original que ce produit sera exempt de tout défaut de fabrication et matériel s'il est utilisé à la maison et dans des conditions d'exploitation normales, tel que décrit à la présente. "Défauts" comme utilisé dans cette garantie, est défini en tant que toutes les imperfections qui altèrent l'utilisation des meubles ou du produit. La Compagnie réparera ou remplacera, à sa discrétion et sans frais pour L'acheteur Original seulement, le produit défectueux ou les pièces défectueuses pour une période de Dix (10) ans (ou trente (30) jours sur des produits liquidés ou offerts à prix réduits), à compter de la date d'achat et pendant que L'acheteur Original est propriétaire du produit. Les pièces de rechange ne pourront être fournies uniquement si elles sont disponibles. Les articles hors de production ne seront peut-être pas disponibles. Cette garantie sera en vigueur pour la période de temps applicable à compter de la date d'achat, comme l'illustre le reçu de vente original. En vertu de cette garantie, l'obligation de la compagnie se limite à réparer ou à remplacer les produits ou les pièces, comme le stipulent les présentes. Ce produit a été conçu pour un usage résidentiel et a pour but d'être utilisé uniquement ainsi. Cette garantie est le seul recours de L'acheteur Original lorsque le produit est défectueux, et cette garantie ne s'applique pas à tout produit ou dommages à tout produit, causés par ou attribuables à un usage abusif ou à un mésusage ou si les produits sont utilisés à des fins commerciales ou de location, si l'utilisation du produit est modifiée ou si les accessoires et les produits ou pièces du produit ne sont pas utilisés, entretenus ou installés conformément aux directives d'installation, d'entretien et/ou applicables. La garantie fournie à la présente remplace toutes autres garanties expresse ou implicites, y compris sans toutefois s'y limiter toute garantie implicite de commercialité ou de qualité pour un usage particulier. La compagnie n'est pas responsable des dommages indirects, spéciaux, imprévus ou consécutifs. Cette garantie est limitée aux marchandises achetées aux Etats-Unis. Certains états ou provinces interdisent l'exclusion ou la restriction des dommages imprévus ou consécutifs; ainsi, les limites ci-dessus ou les exclusions ne s'appliquent peut-être pas. Cette garantie vous donne des droits spécifiques. Vous pourriez avoir d'autres droits qui peuvent varier d'un état à l'autre ou d'une province à l'autre. La Compagnie vous indiquera comment présenter des réclamations de garantie. Communiquez avec Studio RTA au numéro (562) 446-2255 pour expliquer la défectuosité, et donnez vos nom, adresse et numéro de téléphone. N'oubliez pas de donner le numéro de modèle du produit, la date et le lieu d'achat. Si vous avez besoin d'aide pour assembler le produit ou obtenir des pièces, consultez notre site web à l'adresse [www.studiort.com](http://www.studiort.com).

## ⚠ Warning

**Please use your furniture correctly and safely. Improper use can cause safety hazards, or damage to your furniture or household items. Carefully read the following chart.**

Look out for:	What can happen:	How to avoid:
<ul style="list-style-type: none"> <li>The maximum weight rating and recommended size of TV this furniture will safely support. Improper use of furniture to support TVs.</li> </ul>	<ul style="list-style-type: none"> <li>Risk of injury or death or damage to furniture and/or equipment. The front side of a TV is usually much heavier than the back end making it unbalanced and prone to tipping forward.</li> </ul>	<ul style="list-style-type: none"> <li>Refer to your assembly manual for correct TV size and weight. Never exceed the maximum size and weight of TV allowed. If your unit includes a warning label, make sure you have applied it as instructed.</li> </ul>
<ul style="list-style-type: none"> <li>Children climbing on furniture. A child may try to reach a toy or other object by climbing on furniture. Children will play and be active near a TV.</li> </ul>	<ul style="list-style-type: none"> <li>Risk of injury or death. A child climbing on a piece of furniture or playing with a TV can cause it to tip over.</li> </ul>	<ul style="list-style-type: none"> <li>Never allow children to climb on or play with furniture. Do not place toys, food, etc. on the top shelves and/or drawers. Children may try to climb to reach them out of curiosity.</li> </ul>
<ul style="list-style-type: none"> <li>Overloaded drawers and/or shelves. Improper loading can cause furniture to be top-heavy.</li> </ul>	<ul style="list-style-type: none"> <li>Risk of injury or damage to furniture and/or equipment. Overloaded drawers and/or shelves can break.</li> </ul>	<ul style="list-style-type: none"> <li>Refer to your assembly manual for maximum weight capacities. Load drawers and shelves from the bottom to the top. Place heavier items in lower drawers and/or shelves. Unload drawers and shelves from the top to the bottom before moving the furniture.</li> </ul>
<ul style="list-style-type: none"> <li>Improperly moving furniture.</li> </ul>	<ul style="list-style-type: none"> <li>Risk of injury or damage to furniture and/or equipment. Furniture can tip over if not moved carefully over obstacles or across a changing floor surface (ex: from a wood floor to carpeted floor).</li> </ul>	<ul style="list-style-type: none"> <li>Do not push furniture, especially on carpeted floor. Have someone help you lift the item and place it in its new location. Remove any glass tops, shelves or doors before moving.</li> </ul>

## ⚠ Avertissement

**Prière d'utiliser le mobilier à bon escient et avec prudence. Une mauvaise utilisation peut être à l'origine de risques d'accident ou peut endommager le mobilier et les articles ménagers. Lire attentivement le tableau suivant.**

Faites attention:	Les risques:	Comment éviter:
<ul style="list-style-type: none"> <li>Le poids et la taille maximale recommandée du téléviseur que ce meuble utilise sans risque. Utilisation impropre du meuble pour supporter un téléviseur.</li> </ul>	<ul style="list-style-type: none"> <li>Risque de blessures voire la mort ou dommages aux meubles et/ou au équipement. La partie avant d'une télé est habituellement beaucoup plus lourde que la partie arrière la faisant déséquilibrée et sujette à incliner en avant.</li> </ul>	<ul style="list-style-type: none"> <li>Référez-vous à vos instructions pour la taille correcte et le poids de téléviseur. N'excédez jamais les limites de poids autorisée. Si vous unité inclut une étiquette d'avertissement, vous assurez vous l'avoir appliquée comme instruite.</li> </ul>
<ul style="list-style-type: none"> <li>Enfants monter sur des meubles. Un enfant peut essayer d'atteindre un jouet ou tout autre objet en s'élevant sur des meubles. Les enfants vont jouer et être actifs à proximité du téléviseur.</li> </ul>	<ul style="list-style-type: none"> <li>Risque de blessures voire la mort. Un enfant s'élevant sur un meuble ou jouant avec une télé peut la faire incliner plus se renverser.</li> </ul>	<ul style="list-style-type: none"> <li>Ne laissez pas les enfants monter ou jouer près de la télé. Ne posez jamais de jouets, nourriture, etc. sur les étagères ou les tiroirs supérieurs. Les enfants pourraient tenter des les attraper par curiosité.</li> </ul>
<ul style="list-style-type: none"> <li>Etagères et/ou tiroirs surchargées. Le chargement impropre peut rendre des meubles instable.</li> </ul>	<ul style="list-style-type: none"> <li>Risque de blessures voire la mort ou dommages aux meubles et/ou au équipement. Etagères/tiroirs surchargées peuvent casser.</li> </ul>	<ul style="list-style-type: none"> <li>Ne jamais excéder les limites de poids indiquées dans les instructions. Charger l'étagères/tiroirs à partir du bas et finir au haut. Placer objets les plus lourds sur l'étagères/tiroirs inférieures. Déchargez les tiroirs et les étagères de haut en bas avant de déplacer les meubles.</li> </ul>
<ul style="list-style-type: none"> <li>Meubles qui sont déplacés incorrectement.</li> </ul>	<ul style="list-style-type: none"> <li>Risque de blessures voire la mort ou dommages aux meubles et/ou au équipement. Les meubles peuvent incliner en avant et casser si non déplacé soigneusement au-dessus des obstacles ou à travers une surface changeante (ex: d'un plancher en bois au plancher tapissé).</li> </ul>	<ul style="list-style-type: none"> <li>Ne poussez pas les meubles, en particulier sur un sol avec une moquette. Obtenez l'aide de quelqu'un pour soulever le meuble et placer dans son nouvel emplacement. Désassemblez toutes les tables, étagères ou portes de verre avant de se déplacer.</li> </ul>

## **Advertencia**

**Por favor use su mueble correctamente y seguramente. El uso impropio puede causar riesgos de seguridad o daño al mueble o artículos domésticos. Cuidadosamente lea la tabla a continuación.**

<b>Tenga cuidado con:</b>	<b>Puede ocurrir:</b>	<b>Como evitar:</b>
<ul style="list-style-type: none"><li>• El peso y tamaño máximo recomendado del televisor que este mueble utiliza con seguridad. Uso impropio del mueble para soportar un televisor.</li></ul>	<ul style="list-style-type: none"><li>• Riesgo de lesión o muerte o daño al mueble y equipo. El lado delantero de un televisor es mucho mas pesado que el lado trasero, y lo hace estar fuera de balance y propensa a volcarse.</li></ul>	<ul style="list-style-type: none"><li>• Consulte sus instrucciones para el tamaño y peso correcto del televisor. Nunca exceda el peso o los limites que se muestran en las instrucciones. Si su mueble requiere etiqueta engomada de advertencia, asegúre de colocarla como se indica.</li></ul>
<ul style="list-style-type: none"><li>• Niños subiéndose a los muebles. Un niño tratara de alcanzar un juguete u otro objeto subiéndose a los muebles. Niños muy activos que juegan cerca del televisor.</li></ul>	<ul style="list-style-type: none"><li>• Riesgo de lesión o muerte. Un niño subiéndose a un mueble o jugando con el televisor puede causar que se caiga.</li></ul>	<ul style="list-style-type: none"><li>• Nunca permita que lo niños se suban o jueguen con los muebles. No coloque juguetes, comida, etc. sobre las gavetas o repisas superiores. Los niños trataran de subirse para alcanzarlos o por curiosidad.</li></ul>
<ul style="list-style-type: none"><li>• Gavetas y repisas con sobrelleno. Colocando objetos de forma incorrecta puede causar el mueble ser inestable.</li></ul>	<ul style="list-style-type: none"><li>• Riesgo de lesión o muerte o daño al mueble y equipo. Gavetas y repisas con sobrelleno se pueden romper.</li></ul>	<ul style="list-style-type: none"><li>• Consulte sus instrucciones para el peso maximo permitido. Coloque artículos dentro de las gavetas o sobre las repisas empezando de abajo hacia arriba. Coloque los objetos más pesados en las gavetas o repisas inferiores. Descargue las gavetas y repisas empezando de arriba hacia abajo antes de mover el mueble.</li></ul>
<ul style="list-style-type: none"><li>• Moviendo muebles de forma incorrecta.</li></ul>	<ul style="list-style-type: none"><li>• Riesgo de lesión o muerte o daño al mueble y equipo. El mueble puede volcarse o romperse cuando se mueve de forma incorrecta sobre obstáculos o sobre un piso desnivelado (ejemplo: sobre un piso de madera a un piso alfombrado).</li></ul>	<ul style="list-style-type: none"><li>• No empuje el mueble especialmente sobre la alfombra. Consiga que alguien le ayude a levantar el mueble para poder colocarlo en su lugar. Desensamble cualquier mesa, estante o puerta de vidrio antes de mover.</li></ul>

## Free Manuals Download Website

<http://myh66.com>

<http://usermanuals.us>

<http://www.somanuals.com>

<http://www.4manuals.cc>

<http://www.manual-lib.com>

<http://www.404manual.com>

<http://www.luxmanual.com>

<http://aubethermostatmanual.com>

Golf course search by state

<http://golfingnear.com>

Email search by domain

<http://emailbydomain.com>

Auto manuals search

<http://auto.somanuals.com>

TV manuals search

<http://tv.somanuals.com>