

SERVER

01804-00L-092205



Server Products Inc.
3601 Pleasant Hill Road
Richfield, WI 53076 USA



(262) 628-5600



(800) 558-8722



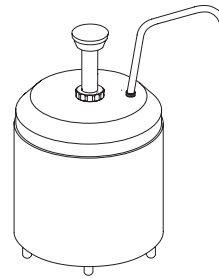
(262) 628-5110



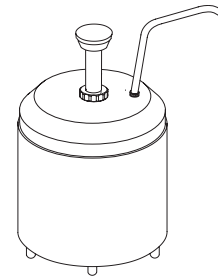
spsales@server-products.com



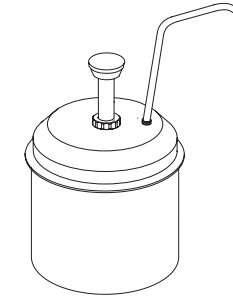
www.server-products.com



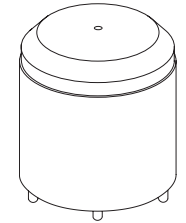
CSM
 94000
 94111
 94112
 94113



MMS
 94070



DICSM
 94120
 94114
 94115
 94116



ECH
 94090
 94121
 94122
 94123

CSM	Cream Server- Manual (Series 93I) Stock No. 94000I	Distributeur de crème- Manuel (Série 93I) No de réf. 94000	Servidor de crema de operación manual (Serie 93I) Artículo No. 94000
MMS	Condiment Server- Manual Mayonnaise (Series 93I) Stock No. 94070	Distributeur de condiments- Manuel, mayonnaise (Série 93I) No de réf. 94070	Servidor de condimentos de operación manual para mayonesa (Serie 93I) Artículo No. 94070
ECH	Espresso Cream Holder (Series 94L) Stock No. 94090	Pot à crème à espresso (Série 94L) No de réf. 94090	Portacrema Espresso (Serie 94L) Artículo No. 94090
DICSM	Cream Server- Drop-In Manual (Series 93I) Stock No. 94120	Distributeur de crème- Encastré, manuel (Série 93I) No de réf. 94120	Servidor de crema empotrado de operación manual (Serie 93I) Artículo No. 94120
CSM	Cream Server- Manual with 94055 Jar (Series 93I) Stock No. 94111	Distributeur de crème- Manuel avec récipient 94055 (Série 93I) No de réf. 94111	Servidor de crema de operación manual con recipiente 94055 (Serie 93I) Artículo No. 94111
CSM	Cream Server- Manual with 94056 Jar (Series 93I) Stock No. 94112	Distributeur de crème- Manuel avec récipient 94056 (Série 93I) No de réf. 94112	Servidor de crema de operación manual con recipiente 94056 (Serie 93I) Artículo No. 94112
CSM	Cream Server- Manual with 94055 and 94056 Jars (Series 93I) Stock No. 94113	Distributeur de crème- Manuel avec récipients 94055 et 94056 (Série 93I) No de réf. 94113	Servidor de crema de operación manual con recipientes 94055 y 94056 (Serie 93I) Artículo No. 94113
DICSM	Cream Server- Drop-In Manual with 94055 Jar (Series 93I) Stock No. 94114	Distributeur de crème-Encastré, manuel avec récipient 94055 (Série 93I) No de réf. 94114	Servidor de crema empotrado de operación manual con recipiente 94055 (Serie 93I) Artículo No. 94114
DICSM	Cream Server-Drop-In Manual with 94056 Jar (Series 93I) Stock No. 94115	Distributeur de crème-Encastré, manuel avec récipient 94056 (Série 93I) No de réf. 94115	Servidor de crema empotrado de operación manual con recipiente 94056 (Serie 93I) Artículo No. 94115
DICSM	Cream Server- Drop-In Manual with 94056 and 94056 Jars (Series 93I) Stock No. 94116	Distributeur de crème- Encastré, manuel con recipientes 94055 y 94056 (Série 93I) No de réf. 94116	Servidor de crema empotrado de operación manual (Serie 93I) Artículo No. 94116
ECH	Espresso Cream Holder- with 94055 Jar (Series 94L) Stock No. 94121	Pot à crème à espresso- avec récipient 94055 (Série 94L) No de réf. 94121	Portacrema Espresso con recipiente 94055 (Serie 94L) Artículo No. 94121
ECH	Espresso Cream Holder- with 94056 Jar (Series 94L) Stock No. 94122	Pot à crème à espresso- avec récipient 94056 (Série 94L) No de réf. 94122	Portacrema Espresso con recipiente 94056 (Serie 94L) Artículo No. 94122
ECH	Espresso Cream Holder- with 94055 and 94056 Jars (Series 94L) Stock No. 94123	Pot à crème à espresso- récipients 94055 et 94056 (Série 94L) No de réf. 94123	Portacrema Espresso con recipientes 94055 y 94056 (Serie 94L) Artículo No. 94123

ENGLISH

FRANÇAIS

ESPAÑOL

UNIT SET-UP

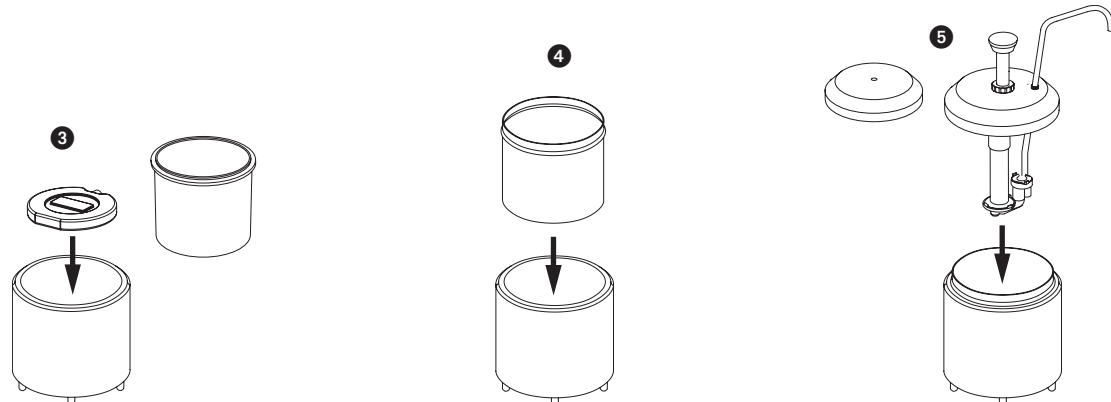
- 1 ALWAYS CLEAN UNIT THOROUGHLY BEFORE EACH USE. See Unit Take-Down, Safety Guidelines, and Cleaning.
- 2 PRE-FREEZE EUTECTIC ICE PACK(S) OR HOLDCOLD JAR(S).
 - Each eutectic ice pack must be allowed to freeze for about 12 hours (or overnight) prior to use.
 - Each HOLDCOLD jar must be allowed to freeze upside down for about 8 hours (or overnight) prior to use.
 - HOLDCOLD jars can be used to replace ice packs and stainless steel jars or standard #10 cans. A HOLDCOLD jar has 2.75 Quart capacity.
- 3 Insert one eutectic ice pack or one HOLDCOLD jar into shroud or base. Keep other ice pack or HOLDCOLD jar in freezer to be ready for future use.
- 4 IF USING EUTECTIC ICE PACKS, install stainless steel jar into shroud or base after ice pack is installed.
- 5 INSTALL LID OR PUMP.
- 6 Monitor temperature of product as needed and maintain a product TEMPERATURE OF 40°F OR BELOW TO PREVENT PRODUCT FROM BECOMING HAZARDOUS.
 - Remove eutectic ice pack or HOLDCOLD jar from shroud or base when product temperature rises above 40°F and replace with other frozen ice pack or HOLDCOLD jar which has been in freezer storage for the minimum hours required for pre-freeze.
 - A eutectic ice pack can keep product at 40°F or below for up to 4 hours when placed into an insulated shroud or base and filled with refrigerated product.
 - A HOLDCOLD jar can keep product at 40°F or below for up to 12 hours when placed into an insulated shroud or base and filled with refrigerated product.
 - **Server Products Inc. claims no responsibility for actual serving temperature of product. It is the responsibility of the user to ensure that any product is held and served at a safe temperature.**

INSTALLATION DE L'APPAREIL

- 1 NETTOYEZ TOUJOURS BIEN L'APPAREIL AVANT CHAQUE UTILISATION. Reportez-vous aux sections Démontage de l'appareil, Consignes de sécurité et Nettoyage.
- 2 PRÉCONGELEZ UN OU PLUSIEURS CRYOSACS OU RÉCIPIENTS HOLDCOLD.
 - Chaque cryosac doit rester au congélateur pendant 12 heures environ (ou toute une nuit) avant usage.
 - Chaque récipient HOLDCOLD doit rester au congélateur pendant 8 heures environ (ou toute une nuit) avant usage, placé à l'envers.
 - Les récipients HOLDCOLD peuvent remplacer des cryosacs et des récipients en acier inoxydable ou des boîtes de conserve no 10 standard. Un récipient HOLDCOLD a une contenance de 2,75 litres.
- 3 Insérez un cryosacs ou un récipient HOLDCOLD dans la coque ou le socle. Gardez l'autre cryosac ou récipient HOLDCOLD au congélateur pour qu'il soit prêt pour une utilisation future.
- 4 SI VOUS UTILISEZ DES CRYOSACS, installez le récipient en acier inoxydable dans la coque ou le socle après avoir installé le cryosac.
- 5 INSTALLEZ LE COUVERCLE OU LA POMPE.
- 6 Surveillez la température du produit si nécessaire et maintenez sa TEMPÉRATURE À 4°C MAXIMUM POUR ÉVITER LES RISQUES D'AVARIE DU PRODUIT.
 - Retirez le cryosac ou le récipient HOLDCOLD de la gaine ou du socle lorsque la température du produit dépasse 4 °C et utilisez à la place l'autre cryosac ou l'autre récipient HOLDCOLD, à condition de l'avoir maintenu au congélateur pendant la durée minimum de congélation requise.
 - Un cryosac peut maintenir le produit à une température inférieure ou égale à 4 °C pendant 4 heures lorsqu'il est placé dans une coque ou un socle isolé et rempli de produit réfrigéré.
 - Un récipient HOLDCOLD peut maintenir le produit à une température inférieure ou égale à 4 °C pendant 12 heures lorsqu'il est placé dans une coque ou un socle isolé et rempli de produit réfrigéré.
 - **Server Products Inc. décline toute responsabilité liée à la température réelle de service du produit. Il incombe à l'utilisateur de s'assurer que le produit est maintenu et servi à une température sûre.**

ARMADO DE LA UNIDAD

- 1 SIEMPRE LIMPIE TOTALMENTE LA UNIDAD ANTES DE USARLA. En las secciones Desarmado de la unidad, Pautas de seguridad, y Limpieza encontrará mayor información.
- 2 CONGELE PREVIAMENTE LOS PAQUETES EUTÉCTICOS DE HIELO O LOS RECIPIENTES HOLDCOLD.
 - Antes de usar cada paquete eutéctico de hielo, deje que se congele por aproximadamente 12 horas (o durante la noche).
 - Antes de usar cada recipiente HOLDCOLD, deje que se congelen en posición invertida por aproximadamente 8 horas (o durante la noche).
 - Los recipientes HOLDCOLD pueden usarse ya sea para reemplazar los paquetes de hielo y los recipientes de acero inoxidable o los envases No.10 estándar. Un recipiente HOLDCOLD tiene una capacidad de 2,6 litros.
- 3 Coloque un paquete eutéctico o recipiente HOLDCOLD en el resguardo o base. Mantenga los demás paquetes de hielo o recipientes HOLDCOLD en el congelador para tenerlos listos cuando vaya a usarlos.
- 4 SI VA A USAR PAQUETES EUTÉCTICOS, instale el recipiente de acero inoxidable en el resguardo o base después de instalar el paquete de hielo.
- 5 INSTALE LA TAPA O LA BOMBA.
- 6 Supervise la temperatura del producto según se requiera y mantenga el producto a una TEMPERATURA DE 4°C O INFERIOR PARA IMPEDIR QUE EL PRODUCTO SE TORNE PELIGROSO.
 - Retire el paquete eutéctico de hielo o el recipiente HOLDCOLD del resguardo o la base cuando la temperatura del producto sea superior a 4°C y reemplácelo por otro paquete de hielo congelado o recipiente HOLDCOLD que haya estado en el congelador por la cantidad mínima de horas requeridas para congelarse del todo.
 - Un paquete eutéctico de hielo puede mantener el producto a una temperatura de 4°C o inferior durante 4 horas cuando se coloca en un resguardo o base aislados y lleno con el producto refrigerado.
 - Un paquete HOLDCOLD puede mantener el producto a una temperatura de 4°C o inferior durante 12 horas cuando se coloca en un resguardo o base aislados y lleno con el producto refrigerado.
 - **Server Products Inc. no puede hacerse responsable por la temperatura de servicio real del producto. Es responsabilidad del usuario cerciorarse de mantener y servir el producto a una temperatura segura.**



UNIT TAKE-DOWN

- 1 REMOVE LID OR PUMP.
- 2 REMOVE STAINLESS STEEL JAR OR HOLDCOLD JAR FROM SHROUD OR BASE.
- 3 IF USED, REMOVE EUTECTIC ICE PACK FROM SHROUD OR BASE.
- 4 RE-FREEZE EUTECTIC ICE PACK(S) OR HOLDCOLD JAR(S).
 - Each eutectic ice pack must be allowed to freeze for about 12 hours (or overnight) prior to use.
 - Each HOLDCOLD jar must be allowed to freeze upside down for about 8 hours (or overnight) prior to use.

SAFETY GUIDELINES

According to food and safety regulations, most foods must be stored and/or served at certain temperatures or they could become hazardous. Check with your local food and safety regulators for specific guidelines.

- Be aware of the product you are serving and the temperature the product is required to maintain. Server Products Inc. can not be responsible for the serving of potentially hazardous product.
- NSF International lists this pump as: "NOT ACCEPTABLE FOR DISPENSING POTENTIALLY HAZARDOUS FOODS."

Stainless steel is one of the best materials for food serving and storage, but there are many products which can corrode it. If you notice corrosion beginning on any stainless steel surface, you may need to change the cleansing agent, sanitizing agent, or the cleaning procedures you are using.

- Products containing: acids, alkalines, chlorine, or salt can corrode stainless steel.
- Sauerkraut corrodes stainless steel. Server Products Inc. regrets that we can not honor warranty claims on stainless steel parts that have been affected by sauerkraut.

Insulated Units

DO NOT EXPOSE THE INSULATED SHROUD OR BASE OF THE UNIT TO A DISHWASHER OR TEMPERATURES OVER 150°F, THIS WILL DAMAGE THE INSULATION.

DO NOT PLACE ICE PACKS OR CRUSHED ICE INTO NON-INSULATED UNITS, they are not designed to hold water and will leak.

Eutectic Ice Packs and HOLDCOLD Jars

Do not expose ice packs OR HOLDCOLD JARS to a dishwasher or any extreme heat, this could cause leakage or explosion of the ice packs or HOLDCOLD jars.

DÉMONTAGE DE L'APPAREIL

- 1 RETIREZ LE COUVERCLE OU LA POMPE.
- 2 RETIREZ LE RÉCIPIENT EN ACIER INOXYDABLE OU LE RÉCIPIENT HOLDCOLD DE LA COQUE OU DU SOCLE.
- 3 LE CAS ÉCHÉANT, RETIREZ LE CRYOSAC DE LA COQUE OU DU SOCLE.
- 4 RECONGELEZ UN OU PLUSIEURS CRYOSACS OU RÉCIPIENTS HOLDCOLD.
 - Chaque cryosac doit rester au congélateur pendant 12 heures environ (ou toute une nuit) avant usage.
 - Chaque récipient HOLDCOLD doit rester au congélateur pendant 8 heures environ (ou toute une nuit) avant usage, placé à l'envers.

CONSIGNES DE SÉCURITÉ

Conformément aux réglementations alimentaires et de sécurité, la plupart des aliments doivent être stockés et/ou servis à certaines températures sous peine de devenir dangereux. Renseignez-vous auprès des instances réglementaires locales pour obtenir des consignes spécifiques.

- Ne perdez pas de vue la nature du produit servi et la température à laquelle vous devez le maintenir. Server Products, Inc. ne peut pas être responsable du service de produits potentiellement dangereux.
- La NSF International définit cette pompe ainsi : « Ne convient pas à la distribution d'aliments potentiellement dangereux ».

L'acier inoxydable est l'un des meilleurs matériaux pour le service et la conservation des aliments, cependant une grande quantité de produits peut le corroder. Si vous remarquez la moindre trace de corrosion sur l'acier inoxydable, il serait sage de changer votre produit de nettoyage ou de désinfection, ou encore de modifier les procédures de nettoyage que vous utilisez.

- Les produits contenant : des acides, des produits alcalins, du chlore ou du sel risquent de corroder l'acier inoxydable.
- La choucroute corrode l'acier inoxydable. Server Products, Inc. regrette de ne pas pouvoir honorer les demandes sous garantie portant sur les pièces en acier inoxydable détériorées par de la choucroute.

Modèles isothermes-

Ne passez pas la coque ou le socle isotherme du distributeur au lave-vaisselle et ne l'exposez pas à des températures supérieures à 66 °C, sous peine d'endommager la matière isolante.

DESARMADO DE LA UNIDAD

- 1 RETIRE LA TAPA O LA BOMBA.
- 2 RETIRE DEL RESGUARDO O LA BASE EL RECIPIENTE DE ACERO INOXIDABLE O EL RECIPIENTE HOLDCOLD.
- 3 RETIRE TAMBIÉN EL PAQUETE EUTÉCTICO DEL RESGUARDO O LA BASE, SI CORRESPONDE.
- 4 VUELVA A CONGELAR LOS PAQUETES EUTÉCTICOS DE HIELO O LOS RECIPIENTES HOLDCOLD.
 - Antes de usar cada paquete eutéctico de hielo, deje que se congele por aproximadamente 12 horas (o durante la noche).
 - Antes de usar cada recipiente HOLDCOLD, deje que se congelen en posición invertida por aproximadamente 8 horas (o durante la noche).

PAUTAS DE SEGURIDAD

Según las normas sobre alimentos y seguridad, la mayoría de los alimentos deben almacenarse o servirse a cierta temperatura, de lo contrario pueden ser peligrosos. Consulte las normas locales sobre pautas específicas de seguridad y alimentos.

- Tenga presente el producto que se va a servir y la temperatura de conservación que éste requiere. Server Products, Inc. no puede hacerse responsable por servir un producto potencialmente peligroso.
- NSF International registra esta bomba como: "No apta para dispensar alimentos potencialmente peligrosos".

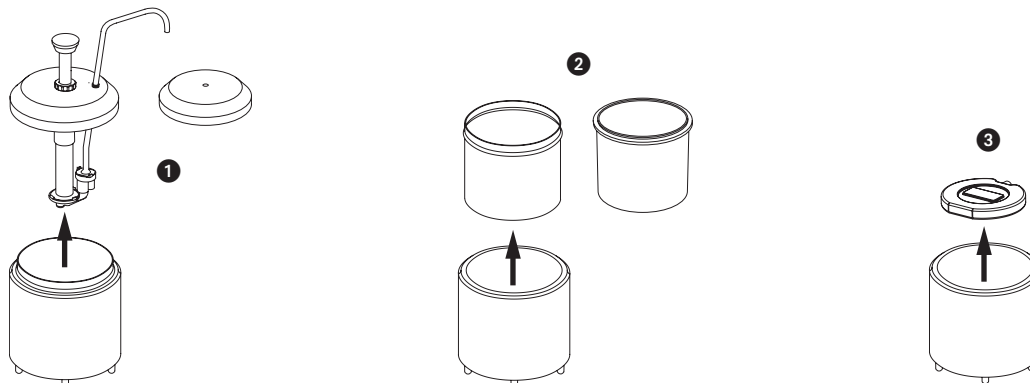
El acero inoxidable es uno de los mejores materiales para servir y almacenar alimentos, pero existen muchos productos que pueden corroerlo. Si detecta signos de corrosión en alguna superficie de acero inoxidable, puede que sea necesario cambiar los agentes de limpieza o desinfección, o bien modificar los procedimientos de limpieza.

Los productos que contienen: agentes ácidos o alcalinos, cloro o sal pueden corroer el acero inoxidable.

El chucrut corroe el acero inoxidable. Server Products, Inc. no ofrece ninguna garantía para las piezas de acero inoxidable que resulten afectadas por el chucrut.

Unidades aisladas

No lave el resguardo o la base de la unidad en lavadoras de vajilla ni los exponga a temperaturas superiores a 65,5°C, ya que se dañará el aislamiento.



SAFETY GUIDELINES (CONTIN.)

The operating temperature range for the eutectic ice packs or HOLDCOLD jars is between -40°F and 175°F

CLEANING

Before first use and after use daily, disassemble and clean unit. Stainless steel parts can corrode. It is important to clean, rinse, sanitize, and dry these parts daily and properly. Failure to comply with any of these instructions may void unit warranty:

- 1 See Unit Take-Down.
- 2 Wash all parts with dishwashing detergent and hot water daily. Rinse thoroughly and dry with a clean soft cloth.
 - Do not use abrasive cleansers, scrapers, steel pads, steel wool, or other cleaning tools that can scratch any polished surfaces.
 - A general purpose, nonabrasive cleaner may be used on hard to remove food deposits.
 - A nontoxic glass cleaner may be used for cleaning any stainless steel parts.
- 3 Sanitize parts following your local sanitization requirements. All parts in contact with food must be sanitized. All parts in contact with food must be sanitized.

Insulated Units

DO NOT EXPOSE THE INSULATED SHROUD OR BASE OF THE UNIT TO A DISHWASHER OR TEMPERATURES OVER 150°F, THIS WILL DAMAGE THE INSULATION.

DO NOT PLACE ICE PACKS OR CRUSHED ICE INTO NON-INSULATED UNITS, they are not designed to hold water and will leak.

Eutectic Ice Packs and HOLDCOLD Jars

Do not expose ice packs OR HOLDCOLD JARS to a dishwasher or any extreme heat, this could cause leakage or explosion of the ice packs or HOLDCOLD jars.

The operating temperature range for the eutectic ice packs or HOLDCOLD jars is between -40°F and 175°F.

- 4 ALLOW PARTS TO FULLY AIR DRY AFTER SANITIZATION. Various elements and minerals, such as chlorides in tap water, can accumulate on stainless steel parts and create corrosion.

To prevent corrosion on any stainless steel parts, it is important to fully air dry, as required after sanitization, or to fully dry with a clean soft cloth regularly.

See separate pump manual for specific pump cleaning instruction.

CONSIGNES DE SÉCURITÉ (CONTIN.)

NE PLACEZ PAS DE CRYOSACS NI DE GLACE PILÉE DANS DES MODÈLES NON ISOTHERMES, car ils ne sont pas conçus pour contenir de l'eau et ils fuiront.

Cryosacs et récipients HOLDCOLD

Ne passez pas les cryosacs ni les récipients HOLDCOLD au lave-vaisselle et ne les exposez pas à une chaleur extrême, sous peine de causer des fuites ou l'explosion des cryosacs ou des récipients HOLDCOLD.

La plage de température d'utilisation des cryosacs ou récipients HOLDCOLD est de -20 à 79 °C.

NETTOYAGE

Démontez et nettoyez l'appareil avant la première utilisation et après chaque utilisation ultérieure. Les pièces en acier inoxydable craignent la corrosion. Il est important de nettoyer, rincer, désinfecter et essuyer correctement ces pièces tous les jours. Il convient de respecter toutes ces consignes sous peine d'annulation de la garantie :

- 1 Consultez Démontage de l'appareil.
- 2 Lavez chaque jour tous les composants avec du liquide-vaisselle et de l'eau chaude. Rincez soigneusement et séchez avec un chiffon doux et propre.
 - N'utilisez pas d'agents de nettoyage abrasifs, raclours, tampons en acier, laine d'acier ou autres ustensiles de nettoyage pouvant rayer les surfaces polies.
 - Vous pouvez utiliser un nettoyant polyvalent non abrasif sur les dépôts alimentaires difficiles à retirer.
 - Il est possible d'utiliser un nettoyant non toxique pour vitres sur les pièces en acier inoxydable.
- 3 Désinfectez les pièces conformément aux consignes d'hygiène locales. Toutes les pièces en contact avec les aliments doivent être désinfectées.

Modèles isothermes

NE PASSEZ PAS LA COQUE OU LE SOCLE ISOTHERME DU DISTRIBUTEUR AU LAVE-VAISSELLE ET NE L'EXPOSEZ PAS À DES TEMPÉRATURES SUPÉRIEURES À 66 °C, SOUS PEINE D'ENDOMMAGER LA MATIÈRE ISOLANTE.

NE PLACEZ PAS DE CRYOSACS NI DE GLACE PILÉE DANS DES MODÈLES NON ISOTHERMES, car ils ne sont pas conçus pour contenir de l'eau et ils fuiront.

Cryosacs et récipients HOLDCOLD

Ne passez pas les cryosacs ni les récipients HOLDCOLD au lave-vaisselle et ne les exposez pas à une chaleur extrême, sous peine de causer des fuites ou l'explosion des cryosacs ou des récipients HOLDCOLD.

La plage de température d'utilisation des cryosacs ou récipients HOLDCOLD est de -20 à 79 °C.

- 4 LAISSEZ COMPLÈTEMENT SÉCHER LES PIÈCES À L'AIR APRÈS DÉSINFECTION.

Différents éléments et minéraux, tels que les chlorures de l'eau du robinet, peuvent s'accumuler sur les pièces en acier inoxydable et entraîner leur corrosion.

Le séchage complet de toutes les pièces à l'air (après la désinfection) ou avec un chiffon doux et propre, peut contribuer à empêcher la corrosion.

Reportez-vous au manuel de la pompe pour y lire les instructions de nettoyage spécifiques de la pompe.

PAUTAS DE SEGURIDAD (CONTIN.)

NO COLOQUE PAQUETES DE HIELO NI HIELO PICADO EN UNIDADES NO AISLADAS, pues no están diseñadas para contener el agua y presentarán fugas.

Paquetes eutécticos de hielo y recipientes HOLDCOLD

No lave los paquetes de hielo o RECIPIENTES HOLDCOLD en lavadoras de vajilla ni al calor extremo, ya que los paquetes de hielo o los recipientes HOLDCOLD podrían presentar fugas o explotar.

El margen de temperatura de utilización de los paquetes eutécticos o recipientes HOLDCOLD es entre -40°C y 79,5°C.

LIMPIEZA

Desarme y limpie la unidad antes de usarla por primera vez y después de cada uso. Las piezas de acero inoxidable pueden corroerse. Es importante limpiar, enjuagar, desinfectar y secar diariamente las piezas en forma adecuada. El no acatar estas instrucciones podría anular la garantía de la unidad:

- 1 Consulte la sección Desarmado de la unidad.
- 2 Lave diariamente todas las piezas con detergente para vajilla y agua tibia. Enjuáguelos totalmente y séquelos con un paño suave.
 - No use limpiadores abrasivos, raspadores, estropajos, virutas de acero, ni ningún utensilio de limpieza que pueda rayar las superficies pulidas.
 - Emplee un limpiador no abrasivo de uso común para eliminar los restos de comida endurecidos.
 - Se puede utilizar un limpiacristales no tóxico para limpiar las piezas de acero inoxidable.
- 3 Desinfecte las piezas según los requisitos de su localidad. Desinfecte todas las piezas que entran en contacto con los alimentos.

Unidades aisladas

NO LAVE EL RESGUARDO O LA BASE DE LA UNIDAD EN LAVADORAS DE VAJILLA NI LOS EXPONGA A TEMPERATURAS SUPERIORES A 65,5°C, YA QUE SE DAÑARÁ EL AISLAMIENTO.

NO COLOQUE PAQUETES DE HIELO NI HIELO PICADO EN UNIDADES NO AISLADAS, pues no están diseñadas para contener el agua y presentarán fugas.

Paquetes eutécticos de hielo y recipientes HOLDCOLD

No lave los paquetes de hielo o RECIPIENTES HOLDCOLD en lavadoras de vajilla ni al calor extremo, ya que los paquetes podrían presentar fugas o explotar.

El margen de temperatura de utilización de los paquetes eutécticos o recipientes HOLDCOLD es entre -40°C y 79,5°C.

- 4 DEJE QUE LAS PIEZAS SE SEQUEN TOTALMENTE AL AIRE LIBRE UNA VEZ DESINFECTADAS.

La presencia en el agua potable de diversos elementos y minerales tales como cloruros, pueden causar corrosión si se acumulan en las piezas de acero inoxidable. Para evitar dicha corrosión, seque totalmente las piezas después de desinfectarlas, ya sea dejándolas al aire libre o frotándolas con un paño suave.

En el manual de la bomba que viene por separado encontrará instrucciones específicas sobre el lavado de la bomba.

SERVICE

Contact your dealer or Server Products Inc. customer service department for the following:

ORDERING REPLACEMENT PARTS

Be prepared to give this information:

1. Model Number
2. Series Number
3. Part Description
4. Part Number

You can find the unit model number, series number, and other specific data stamped on the bottom or back side of every unit.

GENERAL SERVICE, REPAIR, OR RETURNS

Before sending any item to Server Products for service, repair, or return, contact Server Customer Service to request a **RETURN AUTHORIZATION NUMBER**. Merchandise must be sent to Server with this number.

Goods being returned for credit must be in new and unused condition and not more than one year old and will be subject to a 20% (percent) restocking charge. Electrical parts (thermostats, heating elements etc.) are not returnable.

Server Products maintains a fully staffed service department with highly skilled factory trained personnel.

Service is extremely prompt. Under normal circumstances, a repaired unit is shipped out the day after it is received. Labor charges are reasonable.

SERVER PRODUCTS LIMITED WARRANTY

All Server Products equipment is backed by a two-year limited warranty against defects in materials and workmanship. For complete warranty information go to: www.server-products.com

RÉPARATIONS

Contactez votre revendeur ou le service clientèle de Server Products Inc. pour:

COMMANDE DE PIÈCES DE RECHANGE

Soyez prêt à fournir ces informations :

1. Numéro de modèle
2. Numéro de série
3. Description de la pièce
4. Numéro de référence de la pièce

Le numéro de modèle, le numéro de série et autres renseignements figurent en dessous ou à l'arrière de tout appareil.

MAINTENANCE GÉNÉRALE, RÉPARATIONS OU RENVOIS

Avant d'envoyer un composant à Server Products pour maintenance, réparation ou retour, contactez le service clientèle Server Products pour demander un **NUMÉRO D'AUTORISATION DE RETOUR**. La marchandise renvoyée à Server doit indiquer ce numéro.

La marchandise renvoyée pour crédit doit être à l'état neuf et ne pas avoir été utilisée, ne pas avoir plus d'un an d'âge et elle fera l'objet de frais de réapprovisionnement de 20 %. Les composants électriques (thermostats, éléments chauffants, etc.) ne peuvent pas être renvoyés.

Server Products dispose d'un service clientèle complet doté d'un personnel extrêmement compétent formé en usine.

Le service est très rapide. Dans la plupart des cas, l'appareil réparé est réexpédié le jour qui suit sa réception. Les frais de main-d'œuvre sont raisonnables.

GARANTIE LIMITÉE DE SERVER PRODUCTS

Tous les produits Server Products sont assortis d'une garantie limitée de deux ans contre tout défaut de matériels et de main-d'œuvre. Car les renseignements complets de garantie vont : www.server-products.com

SERVICIO

Comuníquese con su distribuidor o con el departamento de servicio al cliente de Server Products Inc. para obtener mayor información sobre lo siguiente:

CÓMO PEDIR REPUESTOS

Es posible que se le solicite la siguiente información:

1. Número de modelo
2. Número de serie
3. Descripción de la pieza
4. Número de pieza

En la parte inferior o posterior de la unidad encontrará los números de modelo, serie y demás información pertinente.

SERVICIO GENERAL, REPARACIÓN O DEVOLUCIONES

Si debe enviar un producto a Server Products por servicio, reparación o devolución, comuníquese con el departamento de servicio al cliente y solicite un **NUMÉRO DE AUTORIZACIÓN DE DEVOLUCIÓN**. La mercancía debe enviarse a Server con este número.

Los productos que se devuelvan para recibir crédito deben estar en condiciones nuevas y sin usar y no tener más de un año, y están sujetos a un 20% (por ciento) de cargo de reposición en inventario. No se pueden devolver piezas eléctricas (termostatos, elementos calentadores, etc.).

Server Products cuenta con un departamento de servicio con personal altamente calificado entrenado en la fábrica.

Nuestro servicio es muy puntual. En circunstancias normales, las unidades reparadas se despachan al día siguiente. Nuestros cargos por concepto de mano de obra son razonables.

GARANTÍA LIMITADA DE SERVER PRODUCTS

Todos los equipos de Server Products están cubiertos por una garantía limitada de dos años contra defectos de fabricación y materiales. Para la garantía completa información van: www.server-products.com

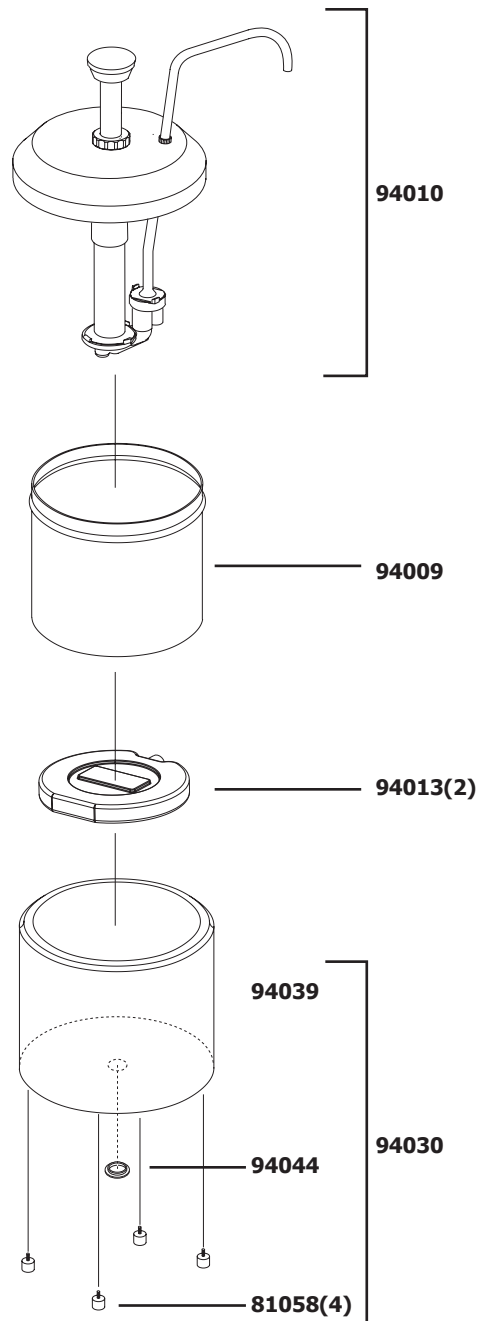
PARTS LIST

LISTE DES PIÈCES

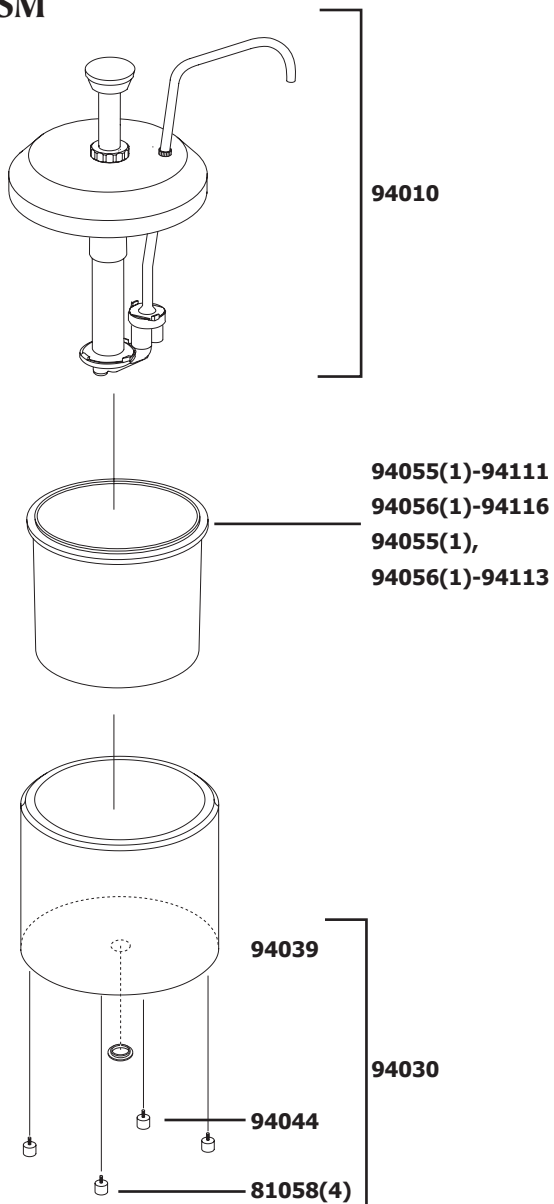
LISTA DE PIEZAS

Model #	Fo Model Number	Description	Descripción	Descripción
94009	94000, 94070, 94120, 94090	Stainless Steel Jar	Réceptier en acier inoxydable	Recipiente de acero inoxidable
94010	94000, 94111, 94112, 94113	Pump, CSM	Pompe, CSM	Bomba, CSM
94013	94000, 94070, 94120, 94090	Ice Pack, Round Eutectic	Cryosac, rond	Paquete de hielo, eutéctico redondo
94030	94000, 94070, 94111, 94112, 94113, 94090, 94121, 94122, 94123	Base, CSM and MMS	Socle, CSM et MMS	Base, CSM y MMS
94055	94111, 94113, 94114, 94116, 94121, 94123	HOLDCOLD Jar, round, black	Réceptier HOLDCOLD, rond, noir	Recipiente HOLDCOLD, redondo, negro
94056	94112, 94113, 94115, 94116, 94122, 94123	HOLDCOLD Jar, round, white	Réceptier HOLDCOLD, rond, blanc	Recipiente HOLDCOLD, redondo, blanco
94080	94070	Pump, MMS	Pompe, MMS	Bomba, MMS
94091	94090, 94121, 94122, 94123	Lid, .313" Diameter hole	Couvercle, trou de 7,9 mm de diamètre	Tapa, orificio con diámetro de 8 mm
94100	94120, 94114, 94115, 94116	Pump, DICSM	Pompe, DICSM	Bomba, DICSM
94110	94120, 94114, 94115, 94116	Base, DICSM	Socle, DICSM	Base, DICSM

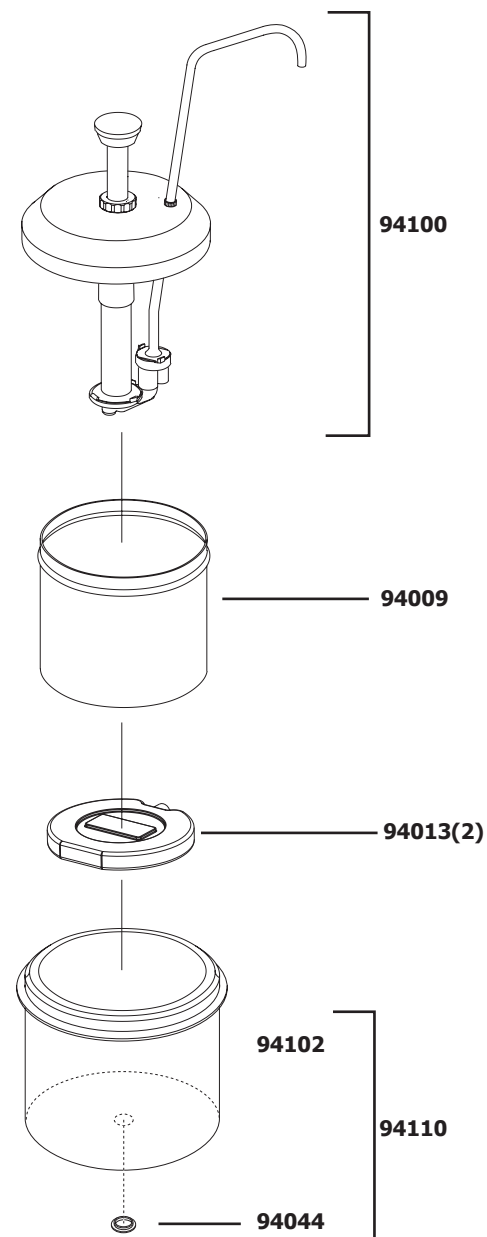
**94000
CSM**



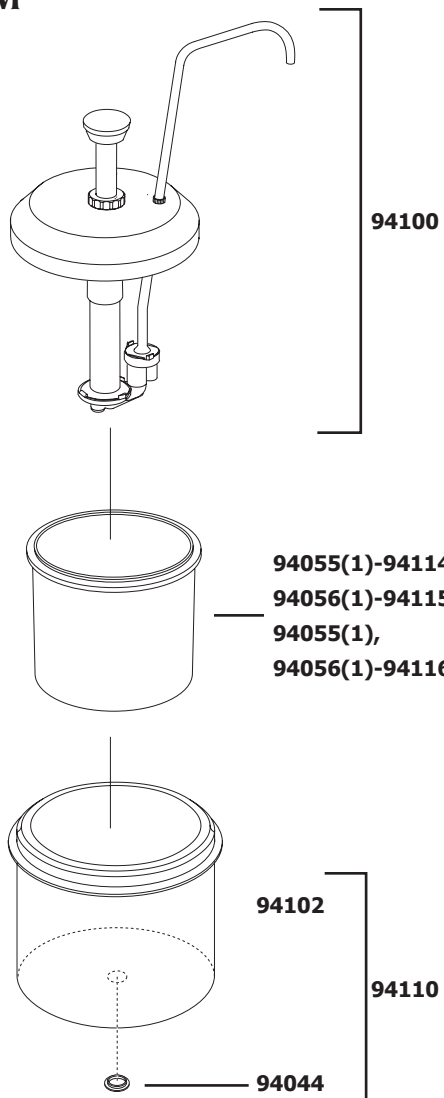
**94111
94112
94113
CSM**



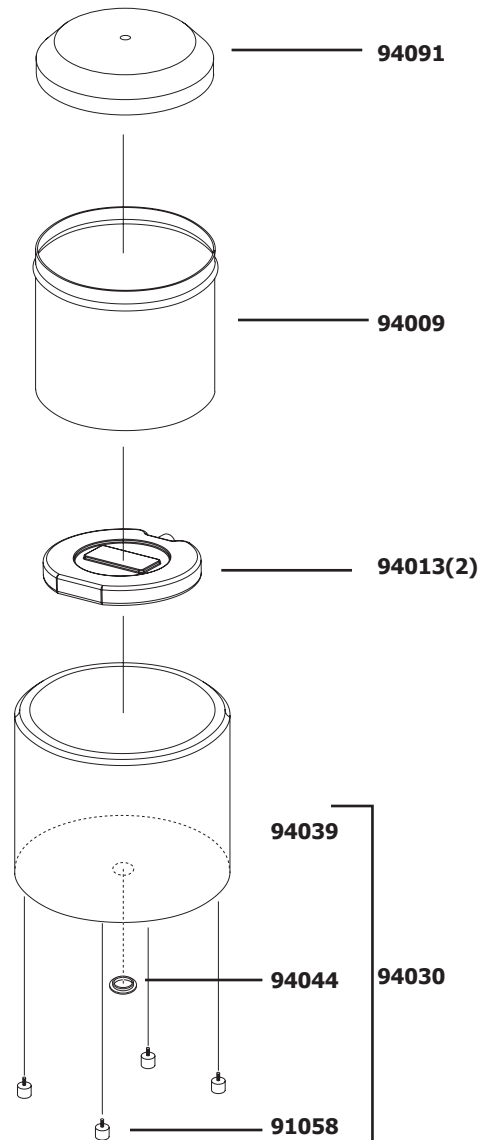
**94120
DICSM**



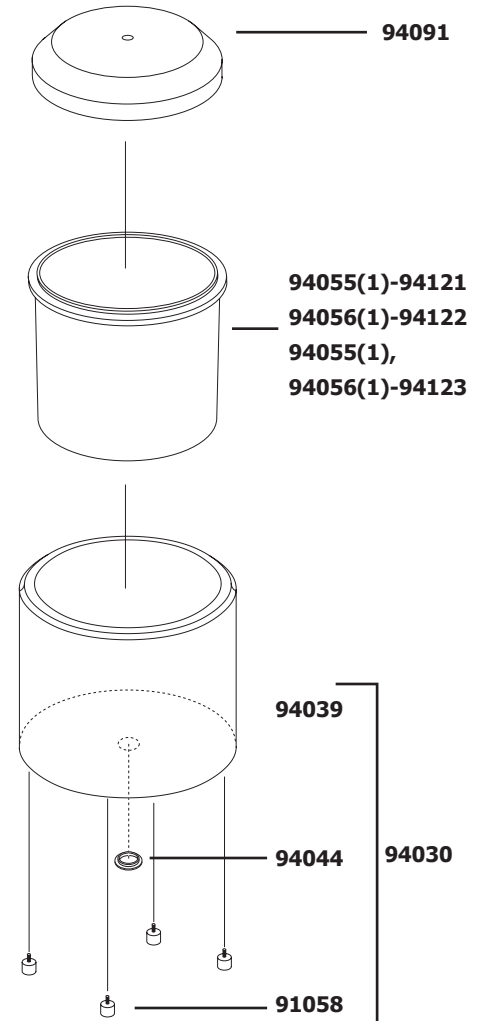
94114
94115
94116
DICS



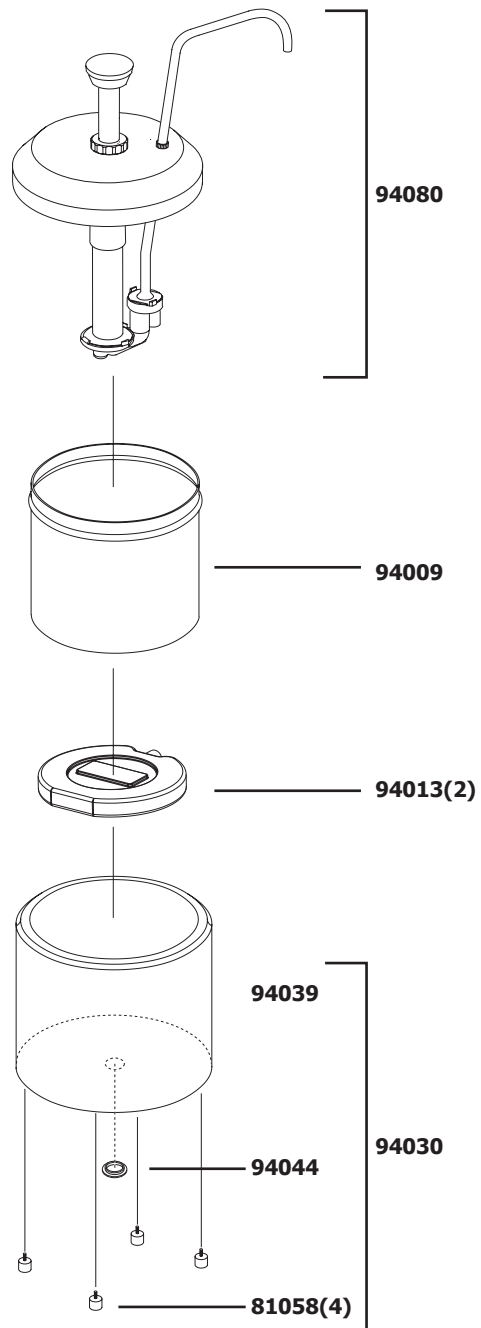
94090
ECH



94121
94122
94123
ECH



94070
MMS



Free Manuals Download Website

<http://myh66.com>

<http://usermanuals.us>

<http://www.somanuals.com>

<http://www.4manuals.cc>

<http://www.manual-lib.com>

<http://www.404manual.com>

<http://www.luxmanual.com>

<http://aubethermostatmanual.com>

Golf course search by state

<http://golfingnear.com>

Email search by domain

<http://emailbydomain.com>

Auto manuals search

<http://auto.somanuals.com>

TV manuals search

<http://tv.somanuals.com>