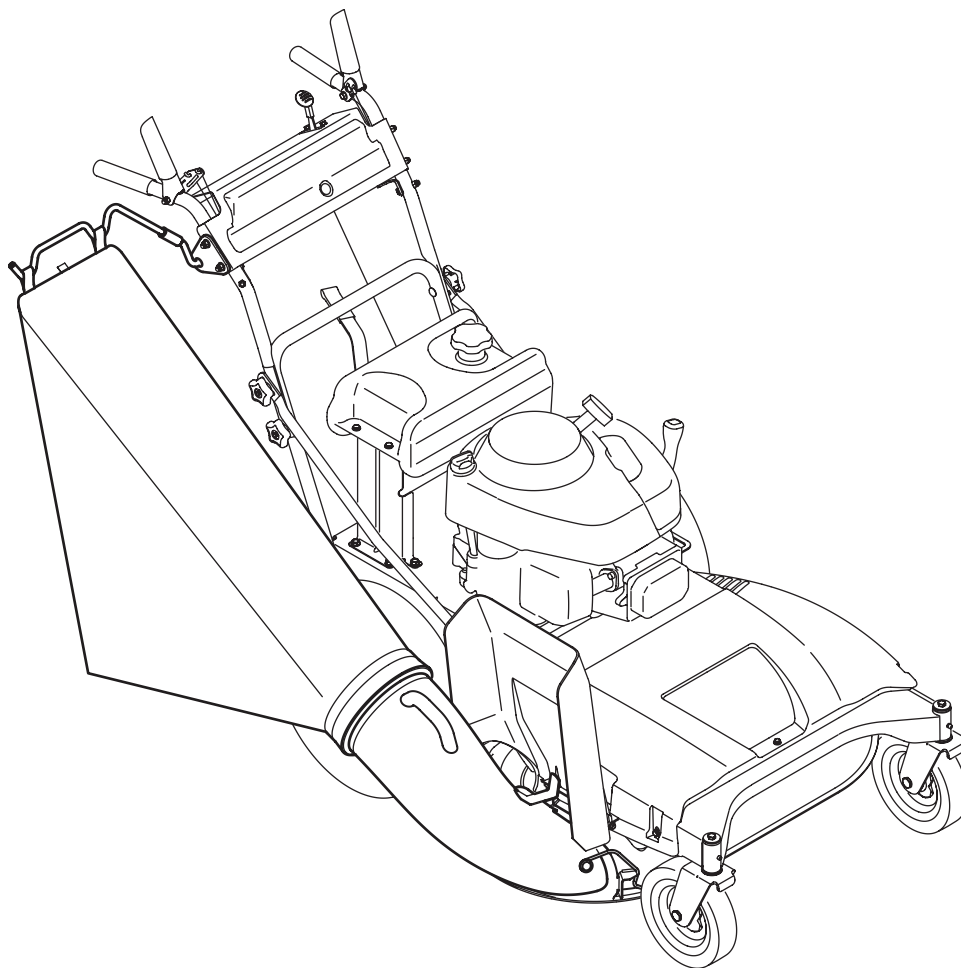


Operator's Manual

CRAFTSMAN®

Grass Bag Kit for the 33-inch Wide Cut Mower

Model No. 33731



CAUTION: Before using this product, read this manual and follow all safety rules and operating instructions.

Sears, Roebuck and Co., Hoffman Estates, IL 60179, U.S.A.
Visit our web site: www.craftsman.com

FORM NO. 769-03115
3/26/2007

TABLE OF CONTENTS

Warranty Statement	2	Español	7
Assembly and Operation	3	Service Numbers	Back Cover

WARRANTY STATEMENT

Repair Protection Agreements

Congratulations on making a smart purchase. Your new Craftsman® product is designed and manufactured for years of dependable operation. But like all products, it may require repair from time to time. That's when having a Repair Protection Agreement can save you money and aggravation. Here's what's included in the Agreement:

- Expert service by our 12,000 professional repair specialists
- Unlimited service and no charge for parts and labor on all covered repairs
- Product replacement if your covered product can't be fixed
- Discount of 10% from regular price of service and service-related parts not covered by the agreement; also, 10% off regular price of preventive maintenance check
- Fast help by phone – phone support from a Sears technician on products requiring in-home repair, plus convenient repair scheduling

Purchase a Repair Protection Agreement now and protect yourself from unexpected hassle and expense.

Once you purchase the Agreement, a simple phone call is all that it takes for you to schedule service. You can call anytime day or night, or schedule a service appointment online.

Sears has over 12,000 professional repair specialists, who have access to over 4.5 million quality parts and accessories. That's the kind of professionalism you can count on to help prolong the life of your new purchase for years to come. Purchase your Repair Protection Agreement today!

Some limitations and exclusions apply. For prices and additional information call 1-800-827-6655.

Sears Installation Service

For Sears professional installation of home appliances, garage door openers, water heaters, and other major home items, in the U.S.A. call 1-800-4-MY-HOME®

ASSEMBLY AND OPERATION

⚠ WARNING

Before installing this accessory, shut the engine off and allow it to cool. Disconnect the spark plug wire from the spark plug. Refer to the mower's Operator's Manual for complete safety instructions. Do not operate the mower without the entire grass bag in place. Turn the mower off and disconnect the spark plug before emptying the grass bag.

CARTON CONTENTS

Before installing this accessory, remove all parts from the carton. Carton contents, including items included within the hardware pack, are shown in Figures 1 and 2. Part numbers are shown in parentheses and each item has been identified with a letter code, [X], for use when following the assembly instructions. Reference to right or left side of the mower is observed from the operating position.

TOOLS REQUIRED

Two 7/16" wrenches or two adjustable wrenches, and one set of pliers.

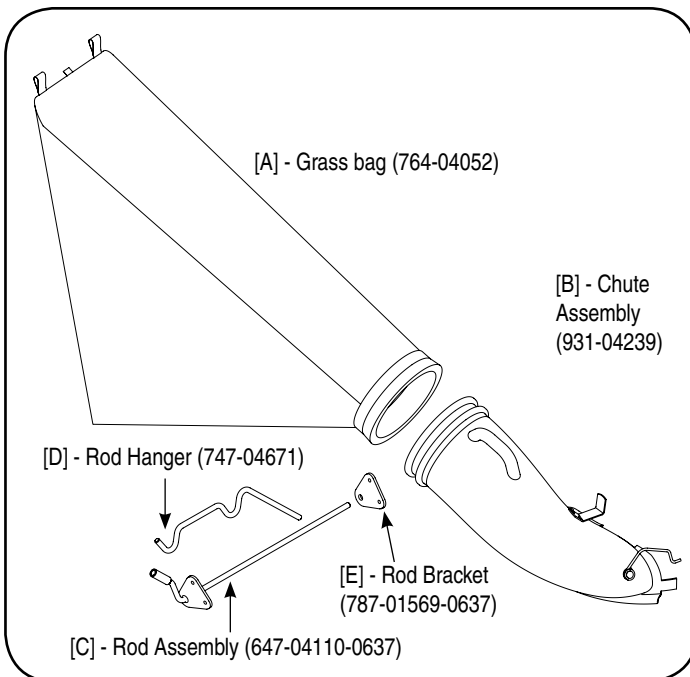


Figure 1

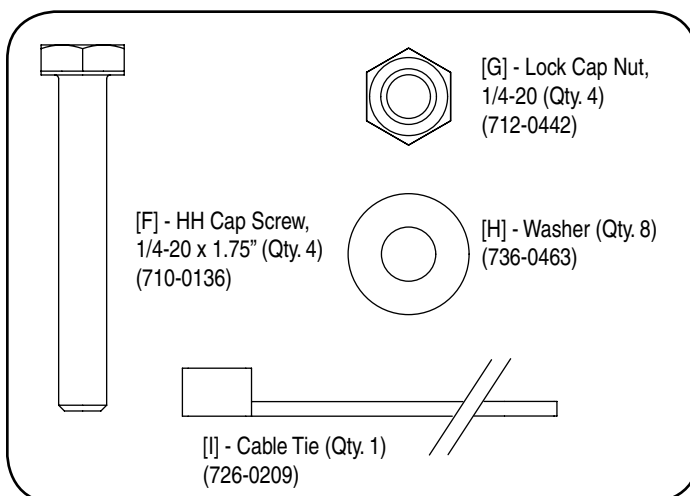


Figure 2 - Contents of the hardware pack.

INSTALL THE RIGHT SIDE BRACKET

1. Shut off engine and disconnect the spark plug wire.

Remove the Right Side Hardware

2. Remove the following from the right side of the upper handle, Figure 3. The hardware removed can be discarded.
 - Two 1/4-20 screws
 - Two flat washers
 - Two 1/4-20 cap lock nuts

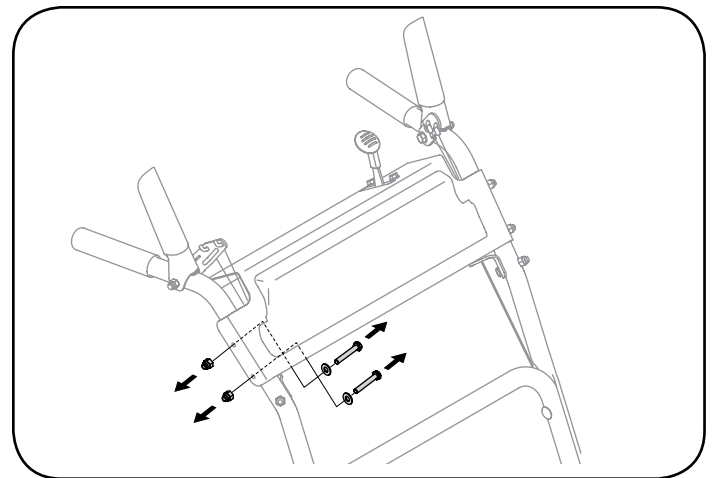


Figure 3

Install the Right Bracket

3. Align holes in rod assembly [C] with holes in panel and secure with the following items from the hardware pack, Figure 4:
 - Two 1/4-20 x 1.75" screws [F]
 - Four flat washers [H]
 - Two 1/4-20 cap lock nuts [G]

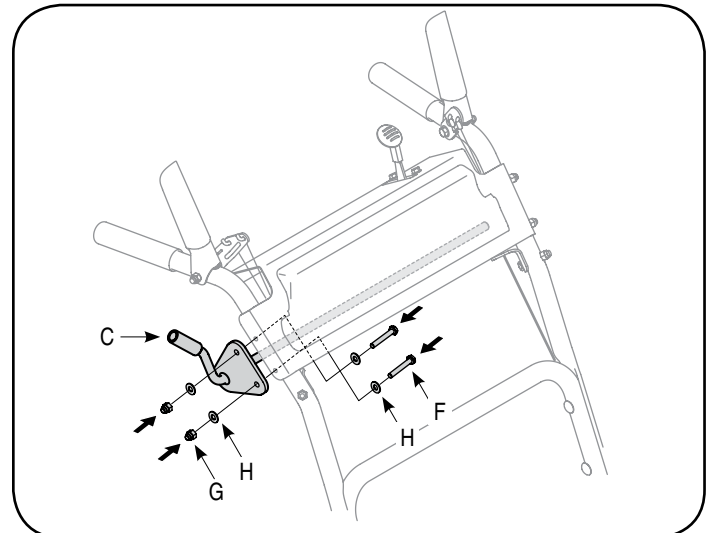


Figure 4

ASSEMBLY AND OPERATION

INSTALL THE LEFT SIDE BRACKET

Remove the Left Side Hardware

1. Remove the following from the left side of the upper handle, Figure 5. The hardware removed can be discarded.
 - Two 1/4-20 screws
 - Two flat washers
 - Two 1/4-20 cap lock nuts

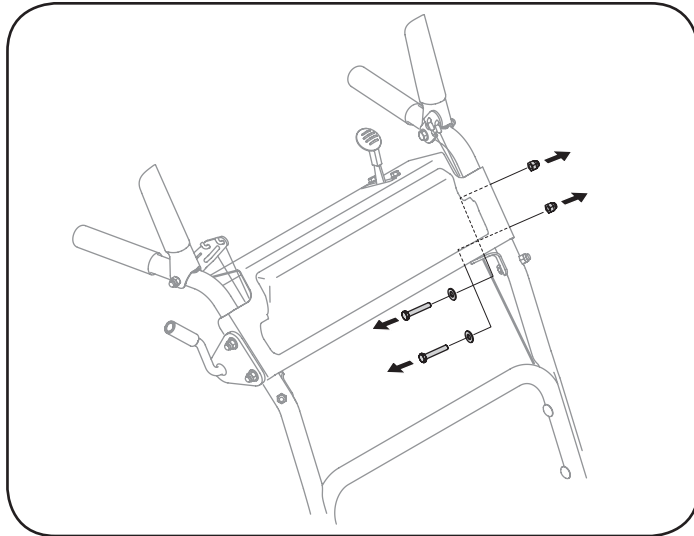


Figure 5

Install the Left Bracket

2. Align holes in rod bracket [E] with holes in panel while placing end of rod assembly [C] through the bracket. Secure with the following items from the hardware pack, Figure 6:
 - Two 1/4-20 x 1.75" screws [F]
 - Four flat washers [H]
 - Two 1/4-20 cap lock nuts [G]

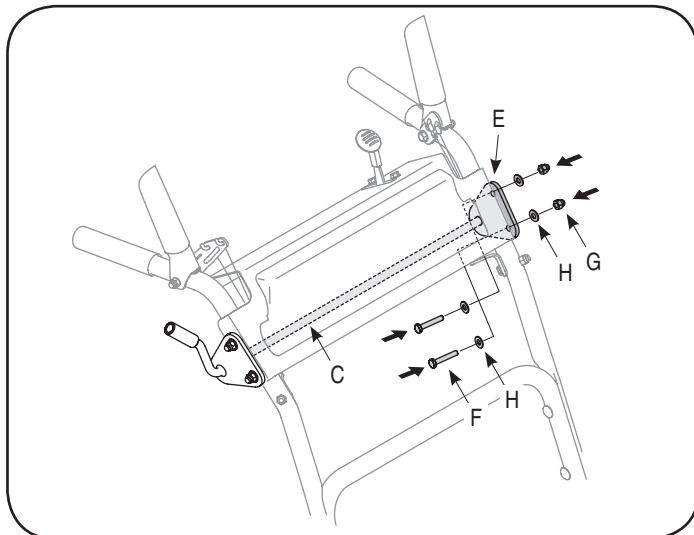


Figure 6

ASSEMBLE THE GRASS BAG

1. Place grass bag [A] over chute assembly [B], Figure 7.
2. Use the cable tie [I] to secure bag to chute assembly by inserting the cable tie into hole in bag and pulling through. Make sure cable is positioned so it ties bag around indented groove (over flange) of chute, Figure 7. Pull cable tight with pliers.

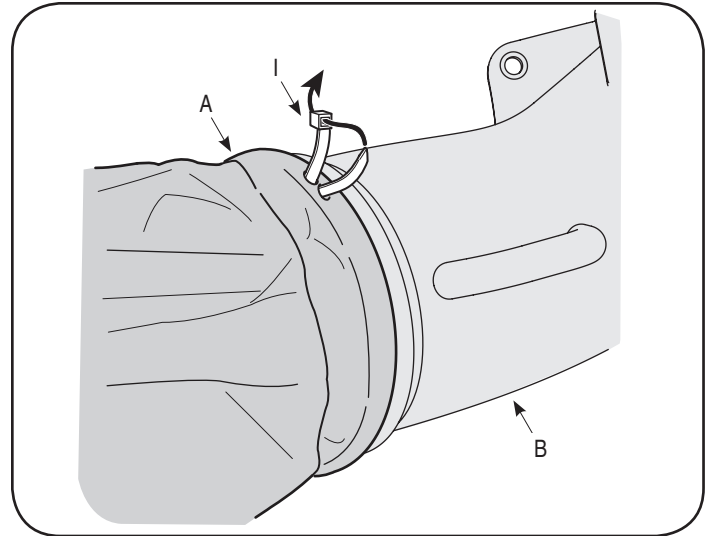


Figure 7

ATTACH THE ROD HANGER

1. Insert rod hanger [D] into the opening in the rod assembly [C], Figure 8.
2. Slide the tabs on the grass bag over the bag hanger rod, Figure 8.

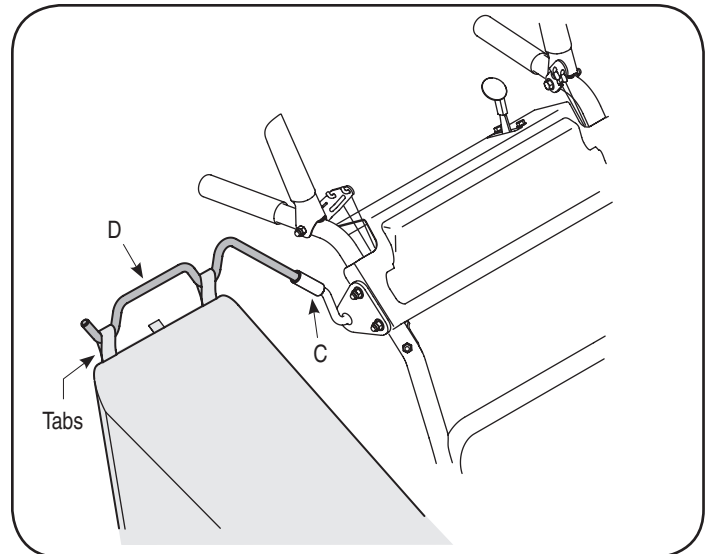


Figure 8

ASSEMBLY AND OPERATION

⚠ WARNING

Before installing this accessory, shut the engine off and allow it to cool. Disconnect the spark plug wire from the spark plug. Refer to the mower's Operator's Manual for complete safety instructions. Do not operate the mower without the entire grass bag in place. Turn the mower off and disconnect the spark plug before emptying the grass bag.

⚠ WARNING

The operation of any lawn mower can result in foreign objects being thrown into the eyes, which can damage your eyes severely. Always wear safety glasses while operating the mower, or while performing any adjustments or repairs on it.

ATTACH THE GRASS BAG ASSEMBLY

1. Shut the engine off and disconnect spark plug. Lift the chute deflector on the deck back towards engine, Figure 9.
2. Place the bottom lip of the chute/grass bag assembly into the lip on the deck, Figure 9.
3. Place the tab of the chute/grass bag assembly into the bracket on the deck, Figure 9
4. Lift chute/grass bag to position hole in chute over stud on the deck. The bracket on the chute will hold the chute deflector into an upright position, Figure 9
5. Push the latch over the bracket on the deck, Figure 9.

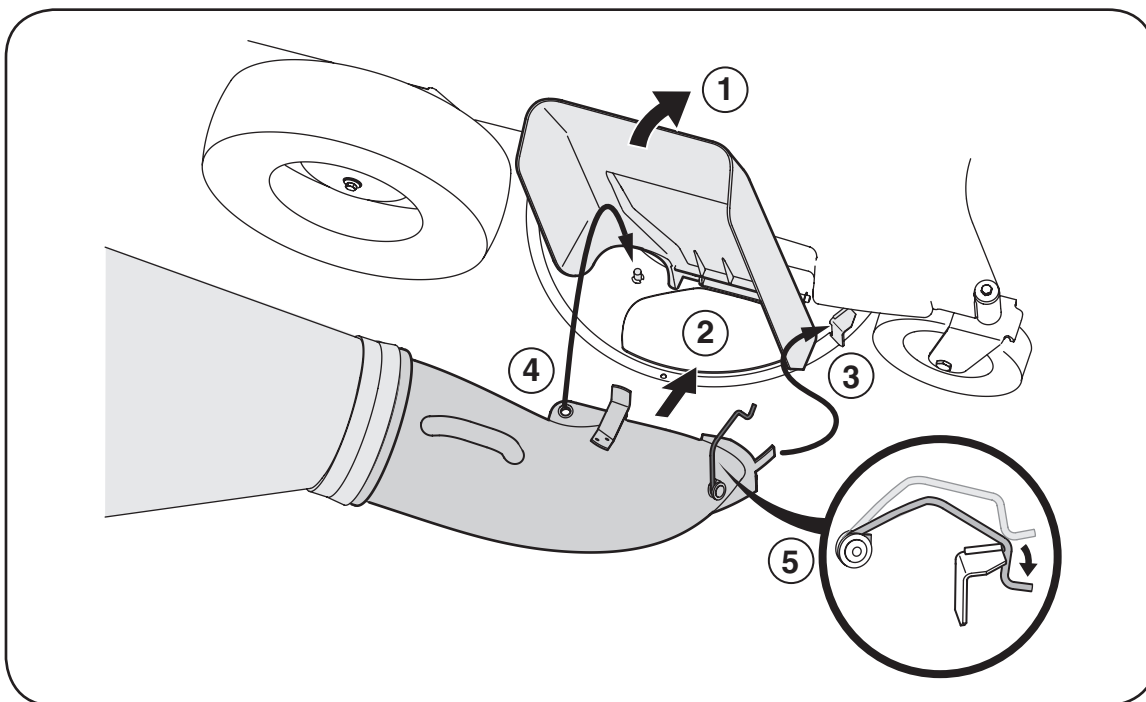


Figure 9

USING THE GRASS BAG

Empty the bag when 3/4 full.

1. To remove the grass bag, lift discharge chute, lift chute/bag assembly from stud and remove assembly from opening in deck. After the grass bag assembly has been removed from the mower's deck, remove the grass bag assembly (along with the hanger rod) from the right side support.
2. Unzip the bag and empty.
3. Zip the bag closed and reinstall entire assembly following "Attaching the Grass Bag Assembly" above. Check the grass bag frequently for deterioration and wear. Replace worn bag with new bag.

NOTES

ÍNDICE

Declaración de garantía.....	6
Asamblea y Operación.....	8
Número de servicio.....	Cubierta posterior

DECLARACIÓN DE GARANTÍA

Acuerdos de protección sobre reparaciones

Felicitaciones por haber realizado una adquisición inteligente. El producto Craftsman® que ha adquirido está diseñado y fabricado para brindar muchos años de funcionamiento confiable. Pero como todos los productos a veces puede requerir de reparaciones. Es en ese momento cuando el disponer de un Acuerdo de protección para reparaciones le puede ahorrar dinero y problemas. El Acuerdo incluye:

- Servicio experto prestado por nuestros 12.000 especialistas en reparaciones profesionales
- Servicio ilimitado sin cargo para las piezas y la mano de obra en todas las reparaciones cubiertas
- Reemplazo del producto si no es posible reparar el producto cubierto
- Descuento de 10% sobre el precio normal del servicio y de las piezas relacionadas con el mismo que no estén cubiertas por el acuerdo; además, 10% de descuento sobre el precio normal de la verificación de mantenimiento preventivo
- Ayuda rápida por teléfono – asistencia telefónica a cargo de un técnico de Sears para los productos que requieren reparación

a domicilio, además de una conveniente programación de la reparación

Adquiera ahora un acuerdo de protección para reparaciones y protéjase de problemas y gastos inesperados.

Una vez adquirido el acuerdo, puede programar el servicio con tan sólo realizar una llamada telefónica. Puede llamar en cualquier momento del día o de la noche, o programar un servicio en línea.

Sears dispone de más de 12.000 especialistas en reparaciones profesionales que tienen acceso a más de 4.5 millones de piezas y accesorios de gran calidad. Éste es el tipo de profesionalismo en el que puede confiar para que le ayude a prolongar la vida útil del producto recientemente adquirido durante muchos años. ¡Adquiera hoy su acuerdo de protección para reparaciones!

Se aplican determinadas limitaciones y exclusiones. Para obtener precios e información adicional llame al 1-800-827-6655.

Servicio de instalación de Sears

Para instalación de artefactos domésticos, dispositivos de apertura de portones de garage, calentadores de agua, y otros artículos del hogar por profesionales de Sears, en los Estados Unidos llame al 1-800-4-MY-HOME®

MONTAJE Y FUNCIONAMIENTO

⚠ ADVERTENCIA

Antes de instalar este accesorio, apague el motor y deje que se enfríe. Desconecte el cable de la bujía. Lea el Manual del Operador de la cortadora de césped para conocer todas las instrucciones de seguridad. No opere la cortadora de césped si la bolsa de recolección no está completamente en su lugar. Apáguela y desconecte la bujía antes de vaciar la bolsa de recolección.

CONTENIDO DE LA CAJA

Antes de instalar este accesorio, saque todas las piezas de la caja. El contenido de la caja, incluidas las piezas del paquete de elementos de ferretería, se muestra en las Figuras 1 y 2. Los números de las piezas aparecen entre paréntesis y cada elemento ha sido identificado con un código de letra, [X], que debe usarse para seguir las instrucciones de montaje. Las referencias a los lados derecho o izquierdo de la cortadora de césped se hacen observando la máquina desde la posición de operación.

HERRAMIENTAS NECESARIAS

Dos llaves de 7/16" o dos llaves ajustables y un par de pinzas.

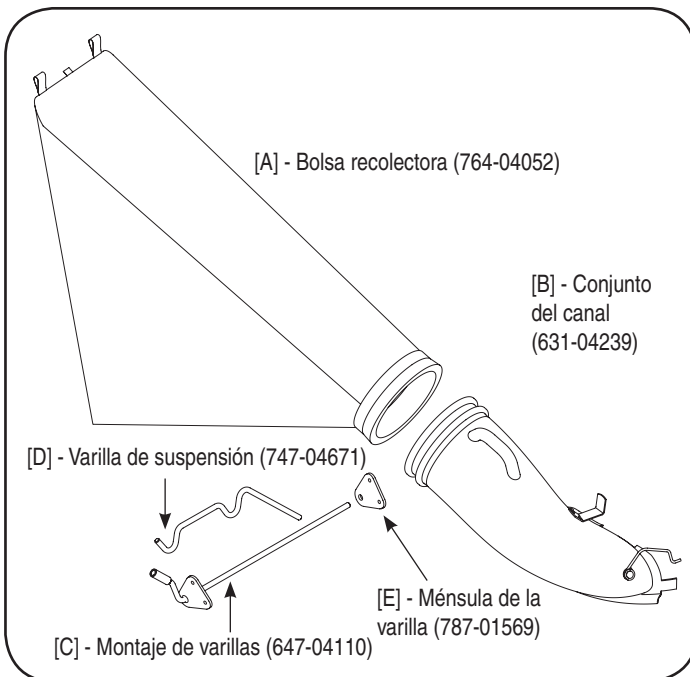


Figura 1

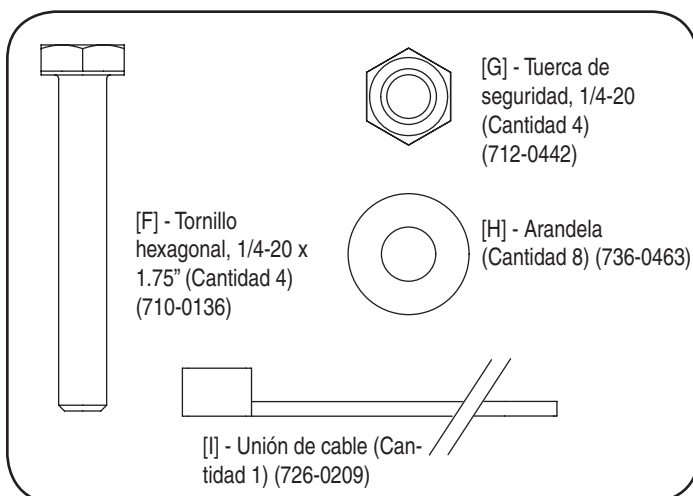


Figura 2 – Contenido del paquete de elementos de ferretería.

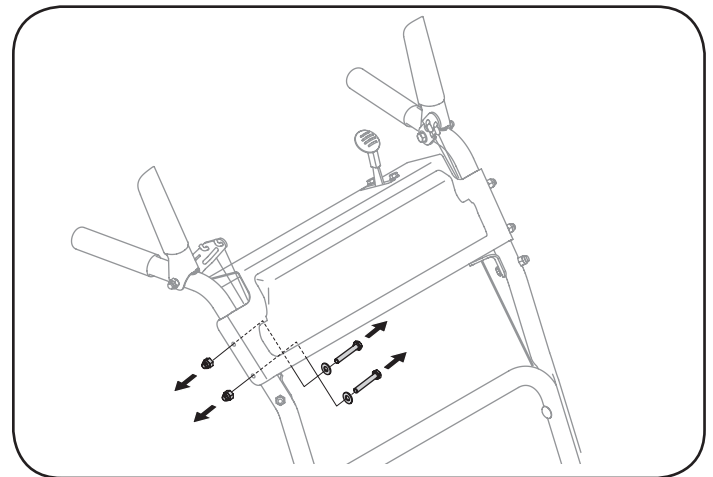
INSTALACIÓN DE LA MÉNSULA DERECHA

1. Apague el motor y desconecte el cable de la bujía.

Saque las piezas de ferretería del lado derecho

2. Saque los siguientes elementos del lado derecho de la barra de control superior, Figura 3. Se puede desechar los elementos de ferretería extraídos.

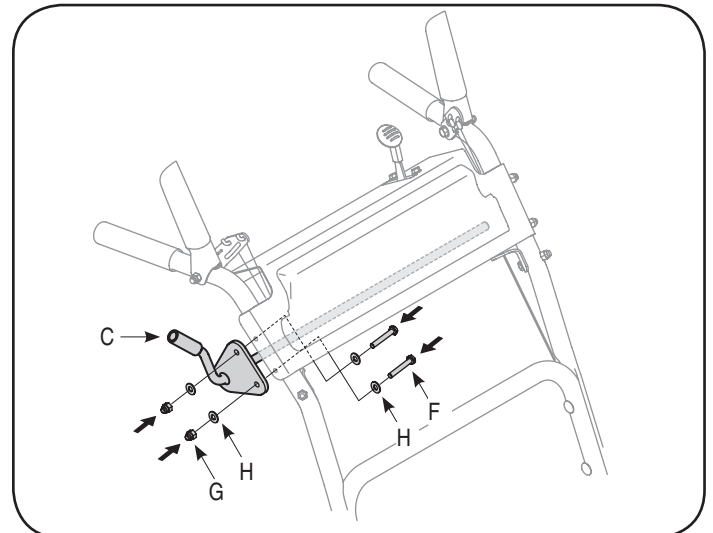
Dos tornillos 1/4-20, Dos tornillos 1/4-20, Dos arandelas planas



Instalación de la ménsula derecha

3. Se debe alinear los orificios del montaje de varillas [C] con los del panel y sujetarlos con las siguientes piezas del paquete de ferretería, Figura 4:

- Dos tornillos 1/4-20 x 1.75" [F]
- Cuatro arandelas planas [H]
- Dos tuercas de seguridad 1/4-20 [G]



MONTAJE Y FUNCIONAMIENTO

INSTALACIÓN DE LA MÉNSULA IZQUIERDA

Saque las piezas de ferretería del lado izquierdo

1. Saque los siguientes elementos del lado izquierdo de la barra de control superior, Figura 5. Se puede desechar los elementos de ferretería extraídos.
 - Dos tornillos 1/4-20
 - Dos arandelas planas
 - Dos tuercas de seguridad 1/4-20

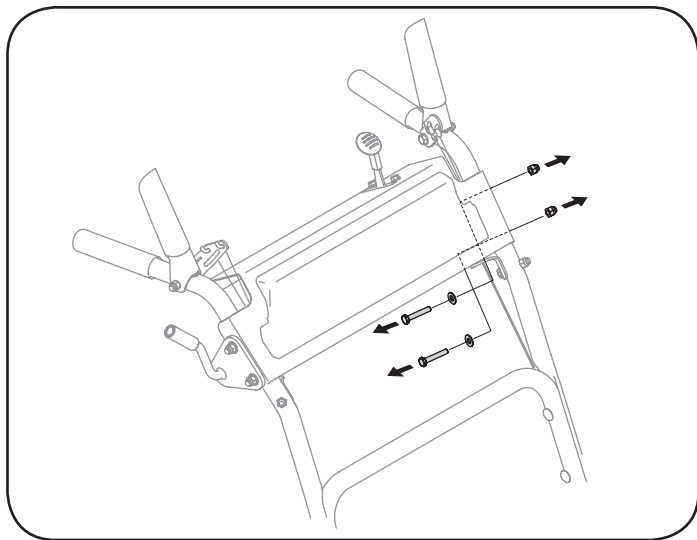


Figura 5

Instalación de la ménsula izquierda

2. Se debe alinear los orificios de la ménsula de la varilla [E] con los del panel mientras se coloca el extremo del montaje de varillas [C] a través de la ménsula. Asegúrelos con las siguientes piezas del paquete de elementos de ferretería, Figura 6:
 - Dos tornillos 1/4-20 x 1.75" [F]
 - Cuatro arandelas planas [H]
 - Dos tuercas de seguridad 1/4-20 [G]

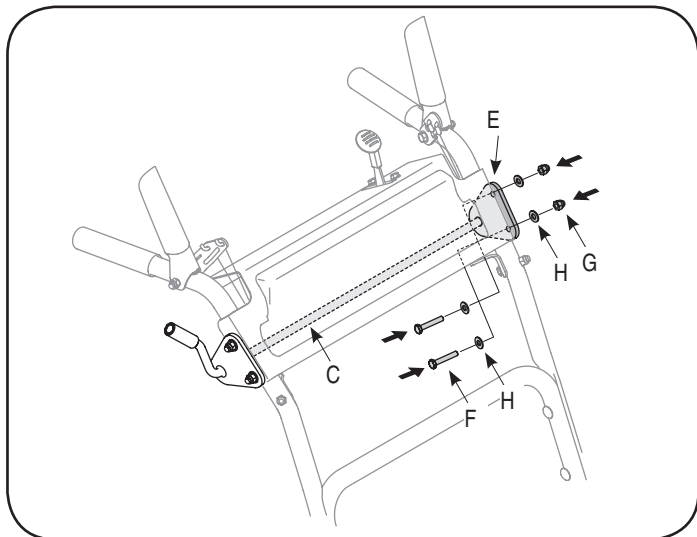


Figura 6

MONTAJE DE LA BOLSA DE RECOLECCIÓN

1. Coloque la bolsa de recolección [A] sobre el conjunto del canal [B], Figura 7.
2. Use la unión de cable [I] para sujetar la bolsa al conjunto del canal insertando la unión de cable en el orificio de la bolsa y empujándola para que pase. Verifique que el cable esté en posición de manera que sujete la bolsa alrededor de la ranura dentada (sobre la brida) del canal, Figura 7. Ajuste bien tirante el cable con las pinzas.

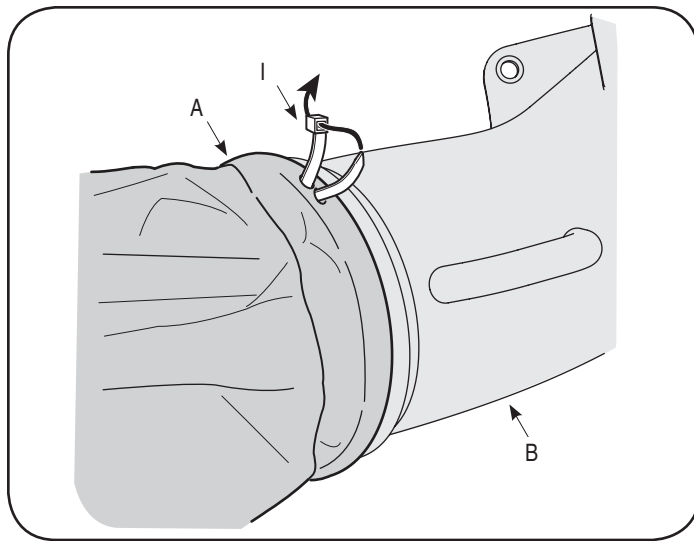


Figura 7

INSTALACIÓN DE LA VARILLA DE SUSPENSIÓN

1. Inserte la varilla de suspensión [D] en la abertura del montaje de varillas [C], Figura 8.
2. Deslice las lengüetas de la bolsa de recolección sobre la varilla de suspensión de la bolsa, Figura 8.

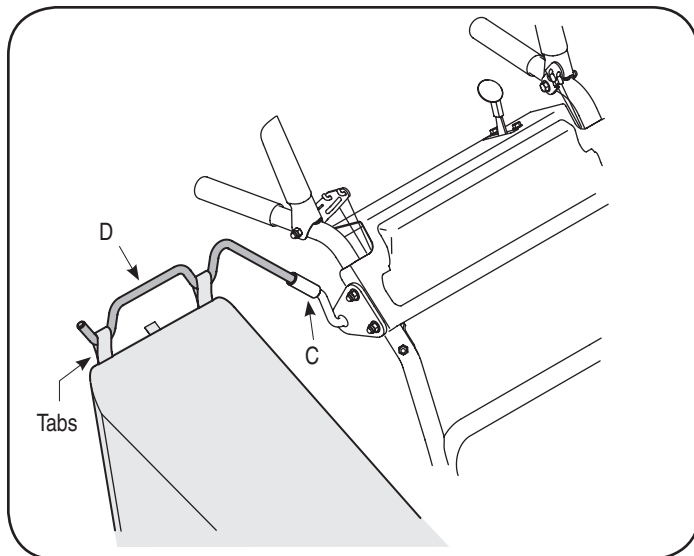


Figura 8

MONTAJE Y FUNCIONAMIENTO

⚠ ADVERTENCIA

Antes de instalar este accesorio, apague el motor y deje que se enfríe. Desconecte el cable de la bujía. Lea el Manual del Operador de la cortadora de césped para conocer todas las instrucciones de seguridad. No opere la cortadora de césped si la bolsa de recolección no está completamente en su lugar. Apague la cortadora de césped y desconecte la bujía antes de vaciar la bolsa de recolección.

⚠ ADVERTENCIA

Al operar una cortadora de césped puede ser que objetos extraños sean arrojados a los ojos, lo cual puede dañarlos gravemente. Utilice siempre gafas de seguridad durante la operación de la cortadora de césped o mientras la ajusta o repara.

INSTALACIÓN DEL CONJUNTO DE LA BOLSA DE RECOLECCIÓN

1. Apague el motor y desconecte la bujía. Levante el deflector del canal de la plataforma para atrás hacia el motor, Figura 9.
2. Coloque el borde inferior del conjunto de la bolsa de recolección / canal dentro del borde de la plataforma, Figura 9.
3. Coloque la lengüeta del conjunto de la bolsa de recolección / canal dentro de la ménsula de la plataforma, Figura 9
4. Levante la bolsa de recolección / canal para ubicar el orificio del canal sobre el pasador de la plataforma. La ménsula del canal sostendrá el deflector del canal en posición vertical, Figura 9
5. Pase el sujetador sobre la ménsula de la plataforma, Figura 9.

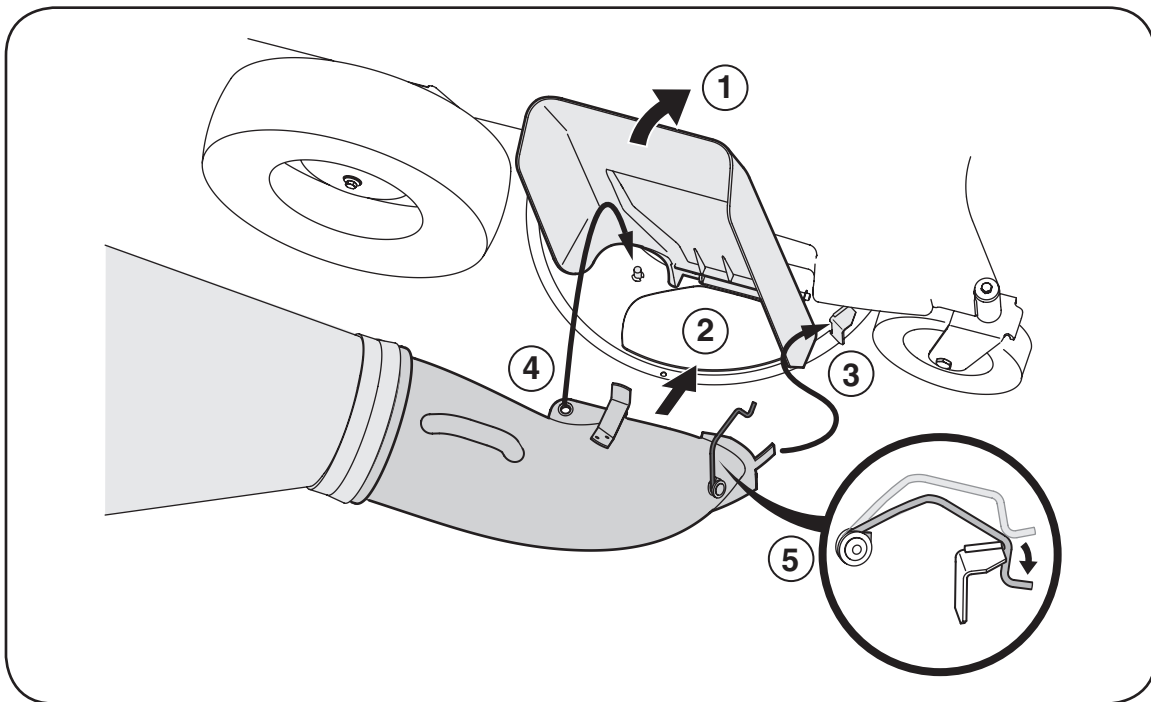


Figura 9

USO DE LA BOLSA DE RECOLECCIÓN

Vacíe la bolsa cuando se llene 3/4 de la misma.

1. Para sacar la bolsa de recolección, levante el canal de descarga, levante el conjunto de la bolsa / canal del perno y saque el montaje de la abertura de la plataforma. Después de sacar el conjunto de la bolsa de recolección de la plataforma de la cortadora de césped, saque dicho conjunto (junto con la varilla de suspensión) del soporte derecho.
2. Abra el cierre de la bolsa y vacíela.
3. Cierre la bolsa y vuelva a instalar todo el conjunto siguiendo las instrucciones incluidas en "Instalación del conjunto de la bolsa de recolección" que figura más arriba. Controle frecuentemente la bolsa de recolección para detectar si se deteriora o desgasta. Cambie la bolsa gastada por una nueva.

NOTAS

Get it fixed, at your home or ours!

Your Home

For repair – **in your home** – of **all** major brand appliances, lawn and garden equipment, or heating and cooling systems, **no matter who made it, no matter who sold it!**

For the replacement parts, accessories and owner's manuals that you need to do-it-yourself.

For Sears professional installation of home appliances and items like garage door openers and water heaters.

1-800-4-MY-HOME® (1-800-469-4663)

Call anytime, day or night (U.S.A. and Canada)

www.sears.com www.sears.ca

For expert home solutions advice: www.managemyhome.com

Our Home

For repair of carry-in items like vacuums, lawn equipment, and electronics, call or go on-line for the location of your nearest

Sears Parts & Repair Service Center

1-800-488-1222 (U.S.A.) 1-800-469-4663 (Canada)

Call anytime, day or night

www.sears.com www.sears.ca

To purchase a protection agreement on a product serviced by Sears:

1-800-827-6655 (U.S.A.)

1-800-361-6665 (Canada)

Para pedir servicio de reparación a domicilio, y para ordenar piezas:

1-888-SU-HOGAR®

(1-888-784-6427)

Au Canada pour service en français:

1-800-LE-FOYER^{MC}

(1-800-533-6937)

www.sears.ca

The Sears logo is centered at the bottom of the page. It features the word "Sears" in a bold, serif font. The letter "S" is significantly larger and more stylized than the other letters. A curved line or swoosh is positioned beneath the letters "e", "a", and "r".

© Registered Trademark / TM Trademark / SM Service Mark of Sears Brands, LLC

® Marca Registrada / TM Marca de Fábrica / SM Marca de Servicio de Sears Brands, LLC

^{MC} Marque de commerce / ^{MD} Marque déposée de Sears Brands, LLC

© Sears Brands, LLC

Free Manuals Download Website

<http://myh66.com>

<http://usermanuals.us>

<http://www.somanuals.com>

<http://www.4manuals.cc>

<http://www.manual-lib.com>

<http://www.404manual.com>

<http://www.luxmanual.com>

<http://aubethermostatmanual.com>

Golf course search by state

<http://golfingnear.com>

Email search by domain

<http://emailbydomain.com>

Auto manuals search

<http://auto.somanuals.com>

TV manuals search

<http://tv.somanuals.com>