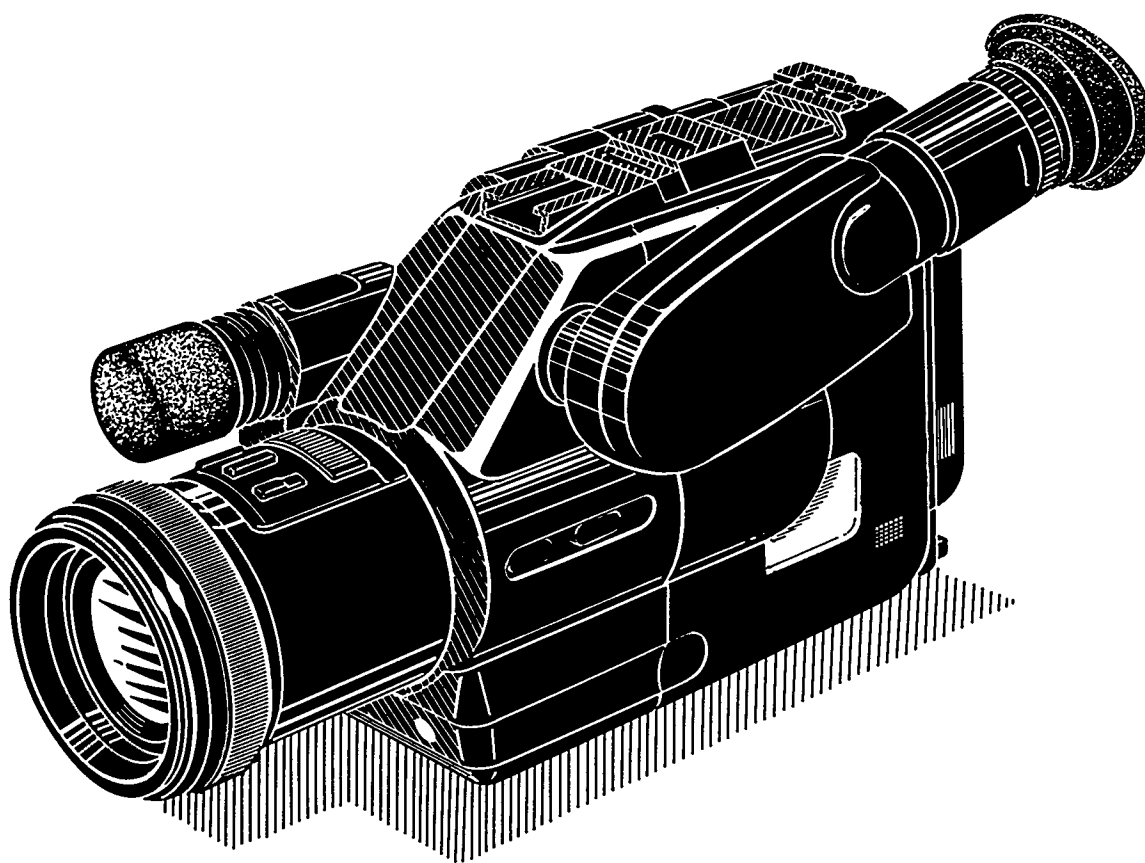


PHILIPS



Mode d'emploi

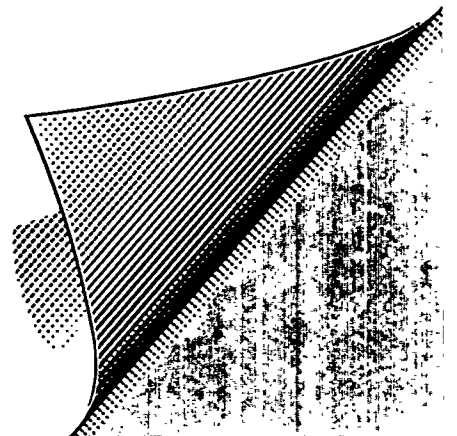
VHS
SECAM



EXPLORER

C A M C O R D E R S

VKR6854



Commandes et connexions

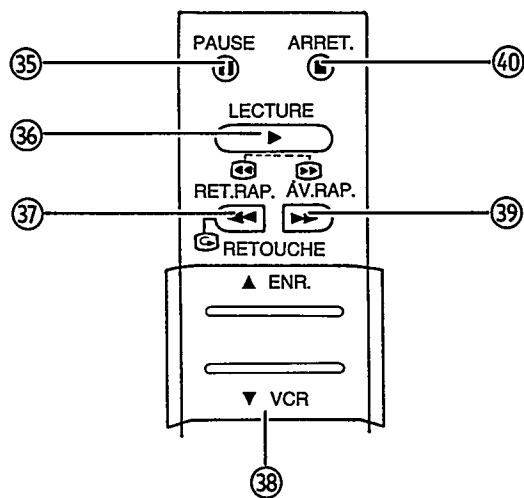
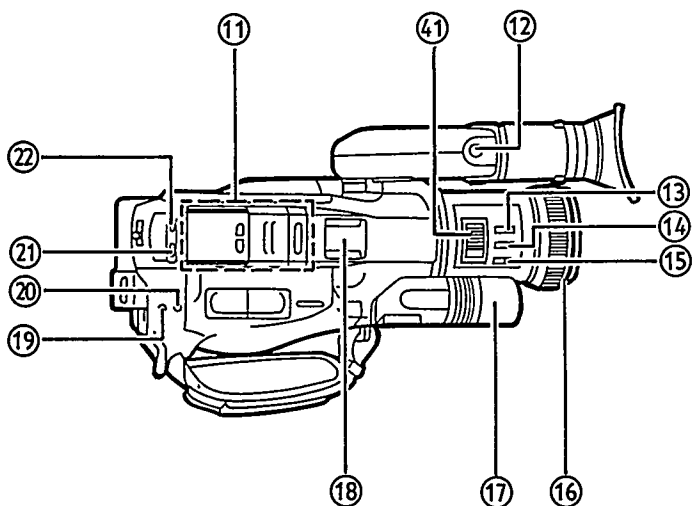
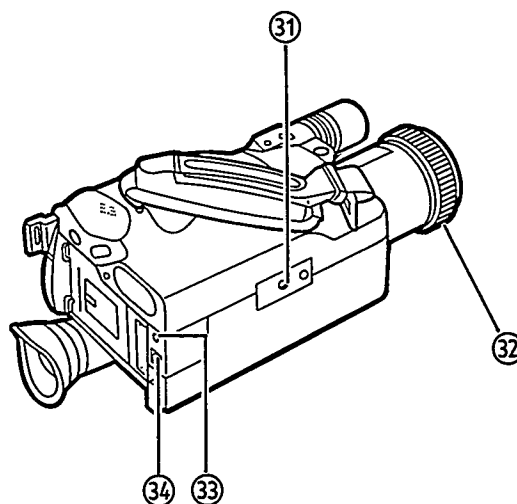
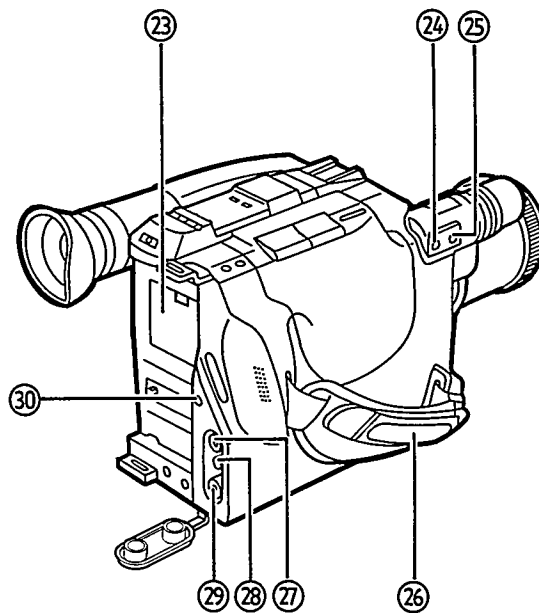
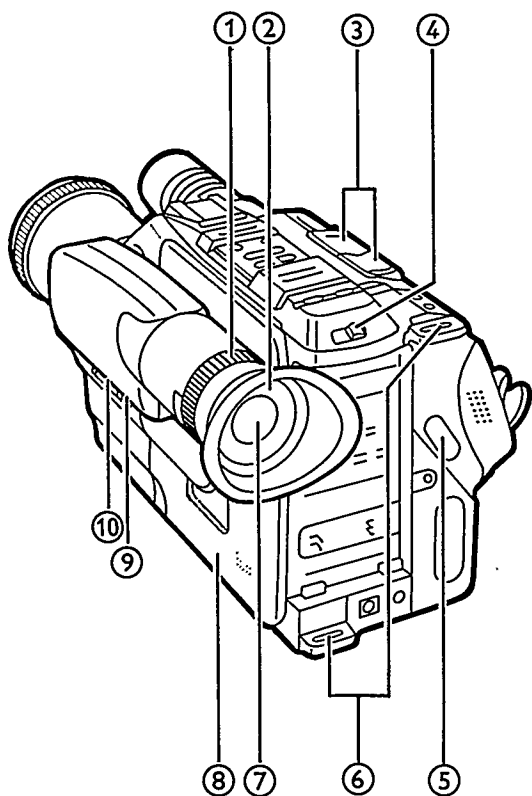


Table des matières

Important	3
Précautions	3
Accessoires du caméscope	5
Commandes et connexions	6
Indications du viseur électronique	7
Alimentation	8
Réglage de la date et de l'heure	10
Viseur électronique	12
Cassette vidéo	13
Enregistrement par caméra	14
Techniques de vidéographie de pointe	15
Mise au point	15
Prises de vues rapprochées avec fonction macro	15
Balance des blancs	16
Obturateur à grande vitesse	17
Zoom	17
Fondu à l'ouverture/à la fermeture	18
Lecture	19
Lecture via un téléviseur (connexions)	20
Autres fonctions	21
Montage par assemblage	22
Copie de bande (Duplication)	22
Accessoires, etc.	23
En cas de difficulté	24
Caractéristiques techniques	25

Important

POUR VOTRE SECURITE NE JAMAIS DEVISSER LE COUVERCLE

Pour éviter tout danger d'électrocution, ne pas enlever le couvercle, car le caméscope VHS-C ne renferme aucune pièce réparable par l'utilisateur.

Confier toute réparation éventuelle à un personnel spécialisé.

POUR DIMINUER TOUT RISQUE D'INCENDIE OU DE DECHARGE ELECTRIQUE, NE PAS EXPOSER CET APPAREIL A LA PLUIE NI A L'HUMIDITE.

■ AVERTISSEMENT RELATIF A LA PILE

Il y a risque d'explosion si le remplacement de la pile n'est pas effectué correctement.

Remplacer la pile uniquement par une autre pile de même type que celui recommandé par le fabricant de l'appareil, ou de type équivalent.

Jeter les piles usées conformément aux instructions du fabricant.

■ AVERTISSEMENT RELATIF A LA PILE AU LITHIUM

La pile qui est utilisée dans cet appareil risque de prendre feu ou ses produits chimiques de brûler si elle n'est pas manipulée correctement. Ne pas la recharger, la démonter ni la chauffer à plus de 100°C ni la jeter au feu.

Quand on doit la remplacer, utiliser une pile CR2032; le fait d'utiliser une autre pile pourrait provoquer un feu ou une explosion.

- Retirer la pile sans tarder quand elle est épuisée.
- La tenir hors de portée des enfants.
- Ne pas la démonter ni la jeter au feu.

■ CAMESCOPE

- La plaque d'identification est située sous le coffret du caméscope.

■ Adaptateur CA

- La plaque d'identification est située sous le coffret.
- Cet appareil est conforme aux prescriptions de la directive 87/308/C.E.E. (concernant les interférences radio).

Loi sur les droits d'auteur

Nous attirons l'attention sur le fait que l'enregistrement de bandes ou de disques pré-enregistrés ou de tout autre matériau publié ou diffusé risque de contrevenir à la loi sur les droits d'auteur.

Précautions

Bien lire ces instructions avant de faire fonctionner le caméscope pour obtenir les meilleurs résultats de votre caméscope.

Colmatage des têtes vidéo:

Les têtes vidéo sont les pièces à l'aide desquelles le caméscope inscrit des signaux d'images sur la bande pendant l'enregistrement, et à l'aide desquelles il lit ces signaux pendant la lecture. Si ces têtes sont sales et colmatées parce que le caméscope a beaucoup servi, les signaux ne peuvent plus être enregistrés correctement et l'image lue est déformée. C'est ce qui se produit par exemple lorsqu'à la lecture d'une bande, le son est normal alors qu'il n'y a pas d'image ou que l'image est très déformée. Lorsque ces symptômes se manifestent, faire vérifier le caméscope VHS-C par un personnel qualifié.

Si de la condensation se forme à l'intérieur du caméscope:

De la condensation (buée) se forme lorsque de l'air chaud entre en contact avec un objet froid, par exemple une fenêtre dans une pièce chauffée en hiver. De la condensation risque de se former à l'intérieur du caméscope, et d'endommager la bande et les têtes vidéo lorsque:

- Le caméscope se trouve dans une pièce dont on vient d'allumer le chauffage.
- Le caméscope se trouve dans une pièce saturée de vapeur ou très humide.
- Le caméscope est transporté d'une atmosphère froide à une pièce bien chauffée.
- Le caméscope est subitement transporté d'une atmosphère fraîche, par exemple une pièce ou une voiture climatisée, à un endroit chaud et humide.
- Lorsque de la condensation s'est formée à l'intérieur du caméscope, la lampe de fonctionnement (DEW) clignote pendant quelques secondes dans le viseur électronique puis le caméscope s'arrête automatiquement afin de protéger la bande et les têtes vidéo.

Attendre un moment, puis mettre le caméscope de nouveau en circuit et s'assurer que l'indicateur de condensation n'est plus affiché. Attendre ensuite 1 heure avant d'utiliser le caméscope. En fonction des conditions environnantes, il peut falloir plusieurs heures avant que le caméscope ne puisse fonctionner à nouveau.

- La condensation se formant de manière progressive, il faut parfois de 10 à 15 minutes avant que le caméscope ne se mette hors tension. Lors d'un changement des conditions environnantes.
- Dans les endroits extrêmement froids, la condensation risque de geler et de se transformer en givre. Il faudra peut être très longtemps pour que le givre ne fonde et ne se transforme en buée, dans ce cas.
- Lorsqu'on apporte le caméscope d'un lieu très froid (par ex. une piste de ski) dans une pièce chauffée, le laisser dans un sac en plastique ou autre bien fermé pour empêcher que de la condensation ne se forme à l'intérieur.

Tenir le caméscope éloigné des fumées et des vapeurs grasses.

Protéger le caméscope de l'humidité et de la poussière.

Conditions environnantes:

Utiliser le caméscope à des températures comprises entre 0°C et 40°C, et avec une humidité comprise entre 10% et 80%. Pour éviter toute déformation ou autre du boîtier extérieur, ne pas laisser longtemps le caméscope en plein soleil. De même, ne jamais le laisser à l'intérieur d'une voiture fermée en été.

Tenir le caméscope éloigné des appareils de chauffage.

Ne pas approcher le caméscope des téléviseurs:

Ne pas poser le caméscope près d'un téléviseur sous peine de compromettre la qualité de l'image et/ou du son de la bande enregistrée et d'affecter ses performances.

Attention aux aimants:

Ne jamais approcher d'aimants ou d'objets magnétiques, tels que lampe fluorescente, moteur, réveil électrique, jouets alimentés sur piles etc., à proximité du caméscope sous peine de compromettre ses performances.

Tenir le caméscope éloigné des endroits où sont émises de puissantes ondes électriques:

Si le caméscope est utilisé dans un endroit où sont émises des ondes électriques puissantes, par exemple à proximité d'antennes de télévision ou de radio, l'image risque d'être déformée.

Ne jamais introduire d'objets à l'intérieur:

Ne jamais rien mettre d'autre que des cassettes vidéo à l'intérieur du caméscope. Si un objet tombe dans le caméscope ou un liquide se renverse dessus, consulter un dépositaire de matériel vidéo. On risque de provoquer un feu ou de subir une décharge électrique si on le fait fonctionner avec un corps étranger à l'intérieur.

Ne pas mettre les doigts à l'intérieur:

Il est extrêmement dangereux de toucher les pièces internes du caméscope, et on risque de l'endommager sérieusement. Ne pas tenter de le démonter. Pour toute vérification, réglage ou réparation interne, consulter votre dépositaire de matériel vidéo.

Le manipuler avec soin:

Ne jamais faire tomber le caméscope, ni lui faire subir de chocs violents. Les chocs pendant les enregistrements peuvent provoquer un mauvais fonctionnement ou compromettre ses performances.

Apparition d'une tache lumineuse:

Cette tache est caractéristique des capteurs photosensibles (CCD). Elle apparaît sous forme d'une bande verticale lumineuse sur l'écran lorsque le caméscope est dirigé vers des projecteurs ou tout autre source lumineuse intense et objets pouvant réfléchir la lumière. Il est donc recommandé d'éviter de diriger le caméscope directement vers des sources de lumière pendant les prises de vue.

Remettre le capuchon sur l'objectif lorsque les prises de vues sont terminées.

Tenir le caméscope éloigné des sources lumineuses puissantes:

Ne pas exposer le caméscope à des sources lumineuses puissantes, car la chaleur engendrée par la lumière peut provoquer des déformations ou autres dommages.

Lorsqu'on n'utilise pas le caméscope:

Sortir la vidéocassette et mettre le caméscope hors circuit à l'aide de l'interrupteur d'alimentation (ALIMENT).

Ne jamais mettre le caméscope côté logement de cassette tourné vers le bas:

Ne jamais utiliser le caméscope, son logement de cassette tourné vers le bas, car ceci pourrait provoquer un bobinage inégal ou un relâchement de la bande.

Nettoyage du caméscope:

- Le boîtier du caméscope est en plastique. Ne jamais utiliser de benzine, de diluants de peinture ou tout autre produit chimique pour le nettoyer, sous peine de changer sa couleur ou d'abîmer la surface du boîtier.
- Essuyer le boîtier et le panneau de commande avec un chiffon sec et propre. Pour les taches difficiles à enlever, utiliser un chiffon imbibé d'eau et de détergent doux, puis essuyer avec un chiffon sec.
- Nettoyer l'objectif avec une brosse soufflante à air (comme pour les appareils photo) ou du papier spécial (comme pour les lunettes et les appareils photo).

En ce qui concerne la batterie:

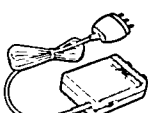
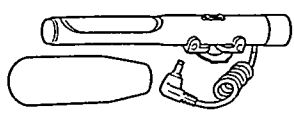
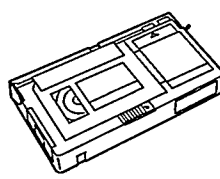
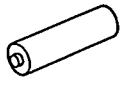

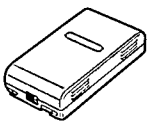
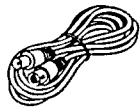
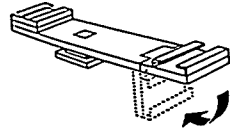
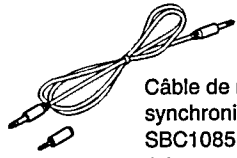
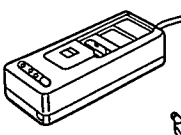
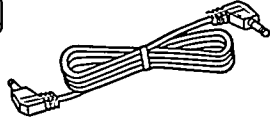
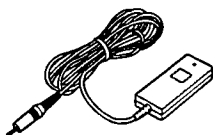
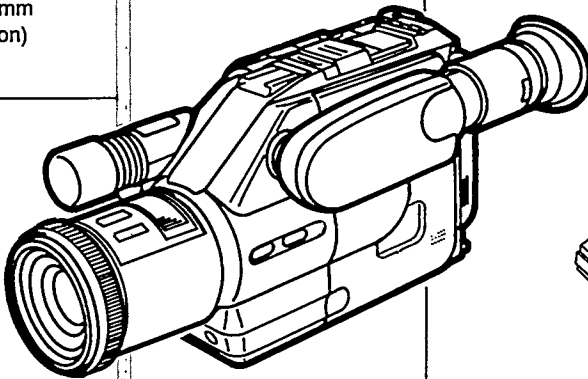
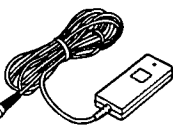
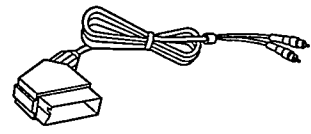
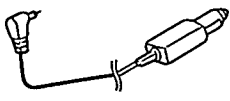
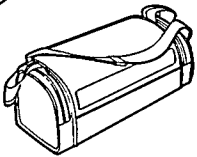
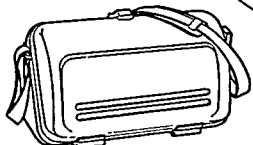

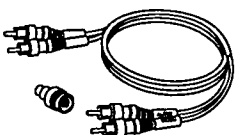
Bien recharger la batterie avant de l'utiliser. Pour éviter tout danger, faire attention aux points suivants:

- Ne pas jeter la batterie au feu.
- Ne pas court-circuiter les pôles de la batterie.
- Ne pas démonter ni modifier la batterie.
- Pour recharger la batterie, utiliser uniquement l'adaptateur CA fourni.

Pour éviter d'abîmer la batterie et de réduire sa durée de service, observer les instructions ci-dessous:

- Ne jamais soumettre la batterie à des chocs violents ni la faire tomber.
- Ne pas recharger la batterie si elle est déjà chargée à plein.
- Pendant que le caméscope fonctionne ou pendant la recharge, la batterie risque de chauffer, mais ceci est normal.
- La durée de service de la batterie est limitée. Si, malgré une recharge normale, la durée de fonctionnement de la batterie devient courte au point de ne pas permettre des prises de vues normales, remplacer la batterie par une neuve.

Accessoires du caméscope

 <p>Convertisseur HF SBC5411 (mono) (en option)</p>	 <p>Microphone super-directionnel SBC3070 (en option)</p>	 <p>Adaptateur VHS de cassette 22AV5146 (en option)</p>  <p>Batterie R6</p>  <p>Pile de sauvegarde de la date/heure CR2032 (fournie)</p>  <p>Batterie SBC5217 (fournie)</p>		
 <p>DIN-DIN cable coaxial (en option)</p>	 <p>Adaptateur de sabot 22AV5157 (en option)</p>	 <p>Câble de montage synchronisé SBC1085 (en option)</p> <p>Adaptateur de 2.5mm SBC5512 (en option)</p>  <p>Adaptateur CA SBC5419 (fourni)</p>  <p>Cordon Pétitel AV SBC5509 (fourni)</p>		
 <p>Télécommande de pause 22AV5114 (en option)</p>	 <p>Caméscope</p>		 <p>Cordon pour batterie de voiture SBC5422 (en option)</p>  <p>Bandoulière SBC5421 (fournie)</p>	
 <p>Cordon pour batterie de voiture SBC5422 (en option)</p>				 <p>Sacoche de transport souple 22AV5266 (en option)</p>  <p>Mallette de transport 22AV5267 (en option)</p>  <p>Batterie SBC5217 (en option)</p>
 <p>Cable de sortie AV SBC5507 (en option)</p>				

Français

Commandes et connexions

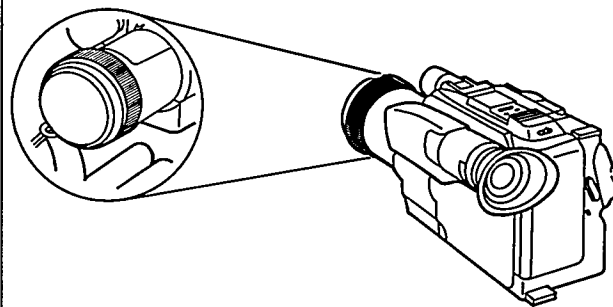
N°	Désignation	page
①	Commande de correcteur d'ocilleton de visée	12
②	Ocilleton de visée	12
③	Touches de commande du zoom motorisé (W/T)	15
④	Interrupteur d'alimentation (ALIMENT)	14
⑤	Touche de marche/arrêt d'enregistrement	14
⑥	Fixation de bandoulière	23
⑦	Viseur électronique	7
⑧	Logement de cassette	13
⑨	Touche de fondu (FONDU)	18
⑩	Sélecteur de date/heure (DATE/HEURE)	11
⑪	Commandes d'operations générales	-
⑫	Touche d'éjection (▲)	13
⑬	Touche de réglage de la mise au point (FOCUS)	15
⑭	Sélecteur d'obturateur à grande vitesse (OBTURAT)	17
⑮	Touche de balance des blancs (BLANC)	16
⑯	Capuchon blanc	16
⑰	Microphone	23
⑱	Sabot porte-accessoire	23
⑲	Touche de déplacement d'alignement/ date/heure (SELECT.)	11, 19
⑳	Touche de réglage d'alignement/date/ heure (REGLAGE)	11, 19
㉑	Touche de remise à zéro (ZERO)	21
㉒	Touche de mémoire d'affichage (MEMO.)	21
㉓	Compartiment à pile de soutien de mémoire	10
㉔	Prise de casque (CASQUE)	23
㉕	Prise de microphone extérieur (MIC)	23
㉖	Courroie de maintien	-
㉗	Prise de sortie vidéo (VIDEO)	20
㉘	Prise de sortie FR CC (RF DC OUT)	20
㉙	Prise de sortie audio (AUDIO)	20
㉚	Touche d'ejection de la batterie (EJECT BATT.)	8

Commandes d'operations générales

N°	Désignation	Page
㉛	Filetage de fixation du trépied	23
㉜	Réglage de mise au point manuelle	15
㉝	Prise de télécommande (TELECOM.)	23
㉞	Prise d'entrée CC (ENTREE CC 6V)	9
㉟	Touche de pause/arrêt sur image (PAUSE)	19
㊱	Touche de lecture (LECTURE)	19
㊲	Touche de rembobinage/revue (RET. RAP. ⏮)	14
㊳	Sélecteur de mode caméra/ magnétoscope (ENR. /VCR)	14
㊴	Touche d'avance rapide/repérage (⏭ AV. RAP.)	14
㊵	Touche d'arrêt (ARRET.)	19
㊶	Sélecteur de mode caméra automatique/ manuel (AUTO/MANUEL)	14 ~ 17

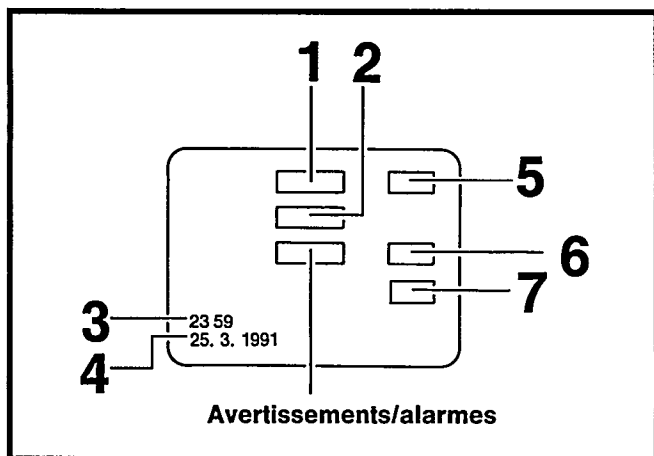
Comment enlever le capuchon blanc

Enlever le capuchon de l'objectif en appuyant vers l'avant sur sa collerette avec le pouce comme montré sur l'illustration.



Indications du viseur électronique

Les indications suivantes sont affichées dans le viseur électronique pour renseigner sur le mode de fonctionnement du caméscope.



Avertissements/Alarmes

	Lorsqu'il ne reste qu'une seule barre "—" dans l'indication de la puissance restant à la batterie, l'indicateur de batterie "☹" commence à clignoter. Le témoin d'alimentation clignote rapidement lorsque la dernière barre à disparu. Lorsque ceci se produit, il ne reste presque plus de puissance à la batterie et le caméscope se met hors tension quelques secondes plus tard. Remplacez les bloc-batterie.
	Il n'y a pas de cassette dans l'appareil ou la cassette n'a plus de languette. Cette indication clignote pour avertir que l'enregistrement n'est pas possible.
	Pendant l'enregistrement, la cassette a presque atteint la fin du ruban. Remplacer la cassette par une neuve. L'indication reste allumée lorsque la cassette arrive en fin de ruban.
	Lorsque de la condensation s'est formée à l'intérieur du caméscope, l'indication "DEW" (condensation) clignote et, quelques secondes plus tard, l'appareil s'éteint.
	Colmatage des têtes vidéo. (Voir page 3.)
	Lorsqu'il n'y a pas de pile bouton pour les fonctions de mémoire ou de datage automatique ou lorsque la pile bouton est usée, cette indication clignote pendant 10 secondes lorsque le caméscope est mis en circuit.

1. Indication de puissance de batterie restante

E — F : Les indications "—" commencent à disparaître de droite à gauche lorsque la puissance de la batterie s'affaiblit.

- Après avoir fixé le bloc-batterie sur le caméscope, l'indication "E — F" s'affichera en premier, pendant une minute environ, puis la puissance réelle restant au bloc-batterie sera indiquée.

2. Indication du compteur

0:00.00 : Compteur de bande

M0:00.00 : Compteur de bande avec indication de mémoire

3. Indication de l'heure

4. Indication de la date

5. Indication sur le défilement de la bande

REC : Mode d'enregistrement

PAUSE : Mode de pause d'enregistrement.
Revue d'enregistrement

▷ : Mode de lecture, reprise (en avant)

|| : Mode d'arrêt sur image

▷▷ : Mode d'avance rapide/repérage

◁◁ : Mode de rembobinage/revue, reprise (en arrière)

6. Indication de la balance des blancs

- WHITE- : Mode manuel, Pendant le réglage

W.SET : Mode manuel, Réglage terminé

Pas d'affichage : Mode automatique

7. Indications du mode d'obturateur à grande vitesse

Pas d'affichage : 1/50e de s (normal)

1/120 : 1/120e de s

1/250 : 1/250e de s

1/500 : 1/500e de s

1/1000 : 1/1 000e de s

1/2000 : 1/2 000e de s

1/4000 : 1/4 000e de s

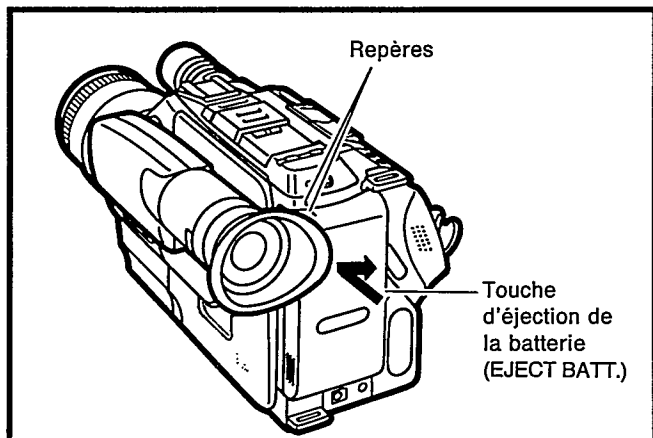
Indication du mode de mise au point

MF : Mode de mise au point manuel

- Certaines des indications ci-dessus s'allument parfois les unes après les autres au même endroit, dans le viseur électronique pour indiquer mode de fonctionnement ou avertissements.

Alimentation

Fixation du bloc-batterie



- 1 Faire correspondre les encoches du bloc-batterie et du caméscope.
- 2 Insérer le bloc-batterie jusqu'à ce qu'il se verrouille avec un déclic.
 - Pour retirer le bloc-batterie, appuyer sur la touche d'éjection de la batterie et faire glisser le bloc-batterie dans le sens contraire de celui de l'étape 2.

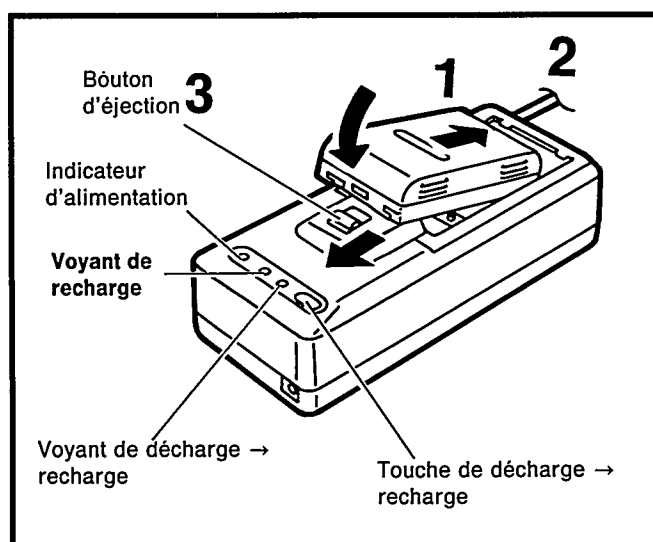
Remarque:

- Lorsque l'on remplace le bloc-batterie, la vitesse d'obturation revient automatiquement à 1/60 s (vitesse normale), le réglage de la balance des blancs et le réglage de la mise au point reviennent en mode automatique et le compteur de bande revient à "0:00.00".

ATTENTION:

- Pour retirer le bloc-batterie, attendre environ 10 secondes après avoir éteint le caméscope.
- Si l'on retire le bloc-batterie pendant l'enregistrement ou la lecture, la bande reste enroulée autour du tambour de têtes, ce qui risque de l'abîmer.

Recharge du bloc-batterie



- 1 Insérer le bloc-batterie (dans l'adaptateur CA).
- 2 Raccorder l'adaptateur CA à une prise secteur.
- 3 Lorsque la recharge est terminée, pousser le bouton d'éjection de la batterie dans le sens de la flèche et retirer le bloc-batterie.

Remarque:

- Lorsque l'on recharge le bloc-batterie, débrancher le câble d'entrée CC de l'adaptateur CA.
- La recharge dure environ 60 minutes.
- Avec un bloc-batterie rechargé à plein, le caméscope pourra fonctionner de façon ininterrompue pendant environ 45 minutes.
- Enregistrement continu avec fonctions numériques utilisant une batterie rechargée à plein à la température ambiante de 25°C. En réalité, la durée risque d'être plus courte en fonction de l'état de charge de la batterie, de la température ambiante, des opérations d'enregistrement, etc. Il est donc recommandé de prévoir une batterie de recharge.
- La batterie est chargée à l'issue de la durée indiquée ci-dessus. Toutefois, pour obtenir la durée de fonction nomen maximale, il faudra continuer à la recharger pendant deux heures encore.

■ Voyant de recharge de la batterie

Il s'allume pendant la recharge et il s'éteint quand la recharge est terminée.

■ Fonction de décharge → recharge

Si le bloc-batterie est rechargé plusieurs fois de suite sans avoir été complètement utilisé, sa capacité de recharge diminue progressivement. Par conséquent, si l'on doit souvent recharger des bloc-batteries à moitié déchargés, insérer le bloc-batterie dans l'adaptateur CA, raccorder ce dernier au secteur et appuyer sur la touche de décharge → recharge pour décharger complètement le bloc-batterie. (Le voyant de décharge → recharge s'allume et, lorsque la décharge est terminée, le voyant de recharge s'allume à la place.) Ceci augmente la capacité de recharge ainsi que la durée de service du bloc-batterie. Donc, si la durée de fonctionnement du bloc-batterie s'est notablement raccourcie, la rafraîchir. (Il est recommandé de rafraîchir le bloc-batterie environ une fois toutes les cinq recharges.)

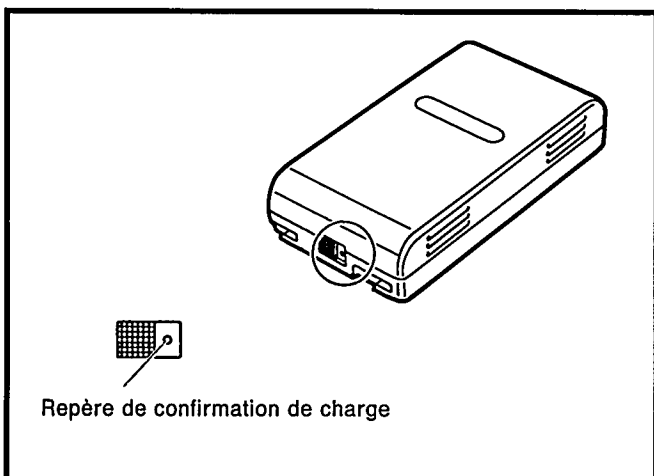
Remarque:

- Quand on utilise la fonction de "décharge → recharge", la recharge prend cinq à six fois plus de temps que pour une recharge normale.

Le bloc-batterie fonctionne sur le principe d'une réaction chimique. Pour cette raison, bien respecter les précautions suivantes:

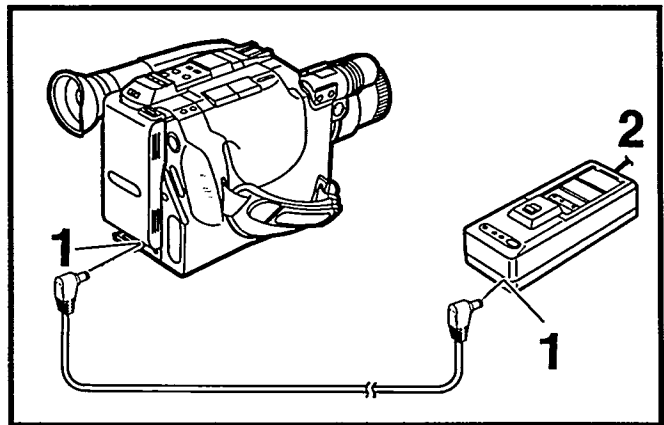
- Recharger le bloc-batterie dans une plage de température allant de 10°C à 35°C. Si on le recharge à des températures inférieures, la réaction chimique risque de ne pas être optimale, ce qui altérera les performances du bloc-batterie. A des températures plus élevées, la recharge du bloc-batterie ne sera pas complète.
- Ranger le bloc-batterie dans un endroit frais et sec. Si il reste exposé à des températures élevées pendant longtemps, sa durée de service diminuera et le processus d'auto-décharge s'accélérera.
- Recharger le bloc-batterie avant de l'utiliser car il risque de s'être auto-déchargé si il n'a pas été utilisé pendant longtemps.
- Lorsqu'on ne se sert pas du bloc-batterie, le retirer du caméscope ou de l'adaptateur CA.

Repère de confirmation de charge sur le bloc-batterie



Ce repère permet de distinguer facilement les bloc-batteries chargés de ceux qui sont déchargés. Par exemple, si le point est visible, cela indique un bloc-batterie chargée, et si le point n'est pas visible, cela indique au contraire un bloc-batterie déchargé.

Adaptateur secteur (SBC5419)

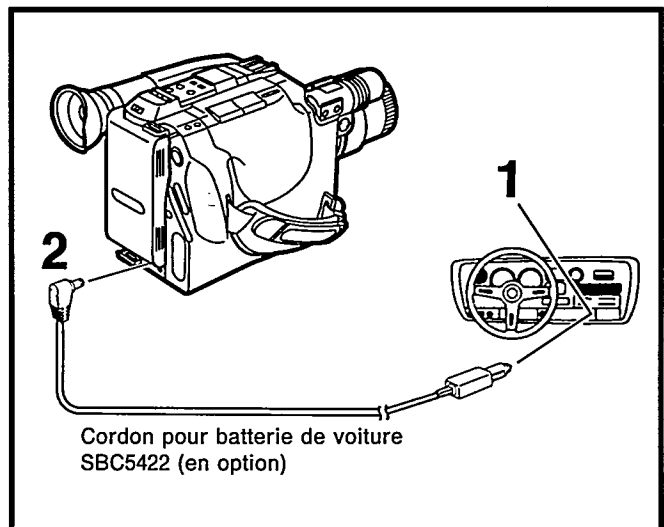


- 1 Relier le câble d'entrée CC entre la prise de sortie CC de l'adaptateur secteur et la prise d'entrée CC du caméscope.
- 2 Brancher l'appareil sur le secteur.

Remarque:

- Lorsque l'on utilise l'adaptateur CA pour alimenter le caméscope, enlever le bloc-batterie de l'adaptateur CA.

Cordon pour batterie de voiture (SBC5422)



- 1 Mettre le moteur en marche et insérer le cordon pour batterie de voiture dans la prise d'allume-cigare.
- 2 Relier l'autre extrémité du cordon à la prise d'entrée CC (ENTREE CC 6V) du caméscope.

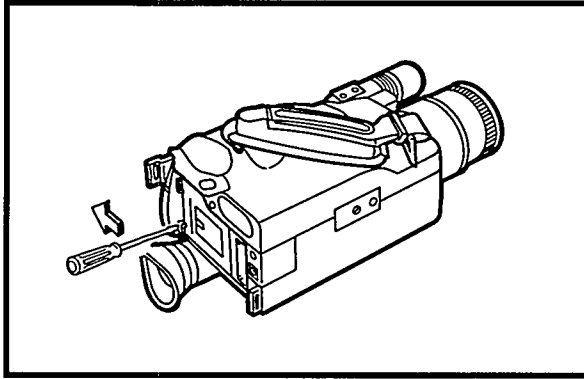
Remarques:

- Le cordon pour batterie de voiture ne pourra être utilisé que sur les véhicules avec batterie de 12 V CC et mise à la masse négative.
- Ne pas mettre le moteur de la voiture en marche pendant que le caméscope est alimenté par la batterie de la voiture.

Réglage de la date et de l'heure

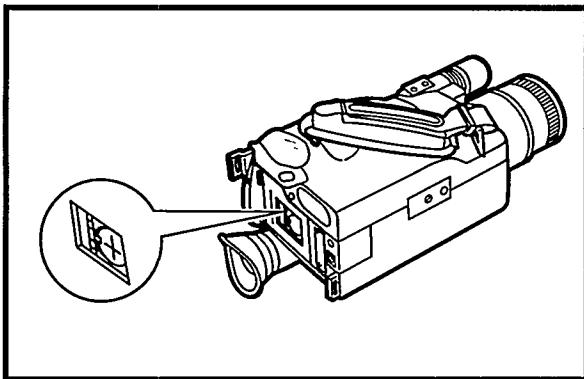
Comment insérer la pile pour un fonctionnement par programmeur

1



Retirer le couvercle.

2



Insérer la pile de format "CR2032" en respectant les polarités (+ et -) et remettre le couvercle en place.

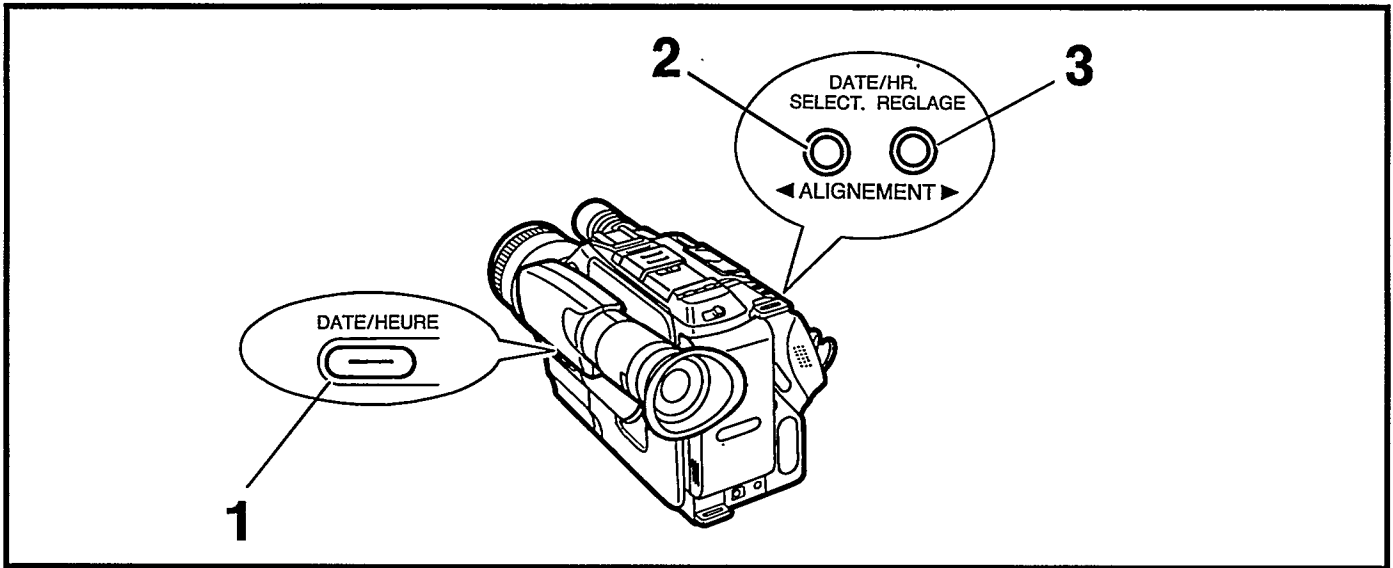
Remarques:

- Cette pile est nécessaire pour mémoriser les modes de date et d'heure sur le caméscope.
- S'il n'y a pas de pile ou si elle est à plat, l'indication "BACKUP" clignote dans le viseur électronique pendant dix secondes environ lorsque l'on allume le caméscope.
- Pour remplacer la pile lorsque les indications d'heure et de date sont correctes, relier le caméscope à l'adaptateur CA pendant le remplacement de la pile pour que les indications ne changent pas.

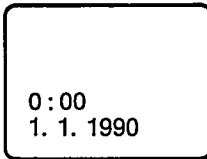
PRECAUTIONS RELATIVES AU REMPLACEMENT DE LA PILE

- La durée de vie de la pile est d'un an environ. Vérifier la pile tous les ans et la remplacer si nécessaire.
- Introduire la pile neuve en respectant les polarités (+ et -).
- Retirer immédiatement la pile à plat et la jeter.
- Ne pas essayer de court-circuiter, de recharger ou de chauffer la pile et ne pas la jeter au feu.

Réglage de la date et de l'heure



- 1** Quand on appuie sur le sélecteur de date/heure, l'indication ci-dessous apparaît dans le viseur électronique.



- Si l'on n'a pas inséré la pile, l'indication "BACKUP" s'allume.

- 2** Lorsque la touche de déplacement est maintenue enfoncée pendant plus de 2 secondes, la partie "Année" de la date se met à clignoter. Puis, chaque fois que l'on appuie sur la touche de déplacement, les rubriques à régler clignotent dans l'ordre suivant.

Année → Mois → Date → Heure → Minutes → (Normal)

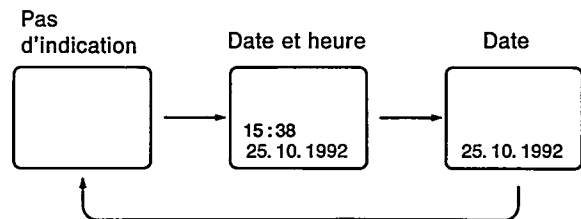
- 3** Quand on appuie sur la touche de réglage, la partie affichée, qui clignote, change dans l'ordre suivant:

Année : 2089 → 1990 → → 2089 → 1990 → ...
 Mois : 1 → 2 → → 12 → 1 → ...
 Date : 1 → 2 → → 31 → 1 → ...
 Heure : 0 → 1 → → 23 → 0 → ...
 Minutes : 00 → 01 → → 59 → 00 → ...

- Répéter les points 2 et 3 jusqu'à ce que toutes les rubriques aient été réglées.
- Une fois que l'heure et la date sont réglées, appuyer sur la touche de déplacement au moment d'un top horaire précis pour que l'horloge puisse commencer à fonctionner.

Enregistrement de la date/heure

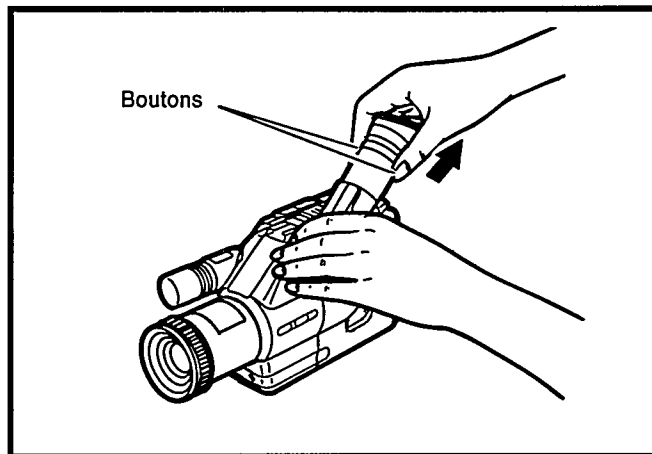
Si l'on appuie de façon répétée sur le sélecteur de date/heure, les indications changent dans l'ordre suivant:



Viseur électronique

Sortie du viseur électronique

Pour la prise de vues, laisser le viseur électronique complètement sorti.



Remarques:

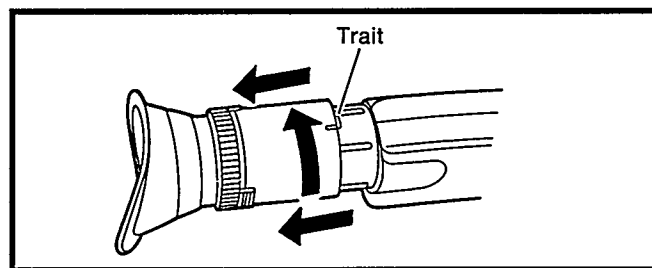
- Quand on tire sur le viseur électronique, ne le pas tenir par l'oculaire de visée.
- Ne pas appuyer de force sur le viseur électronique si ce n'est pour le sortir et pour le rentrer.
- Bien penser à rentrer le viseur électronique après la prise de vues.

Retrait et fixation de l'oculaire de visée

On pourra retirer l'oculaire de visée pour le nettoyer ou pour regarder dans le viseur avec l'oeil gauche.

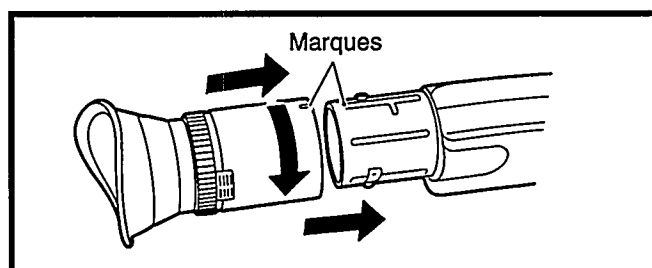
Retrait de l'oculaire

Remonter l'oculaire à partir du trait et le tourner dans le sens contraire des aiguilles d'une montre.



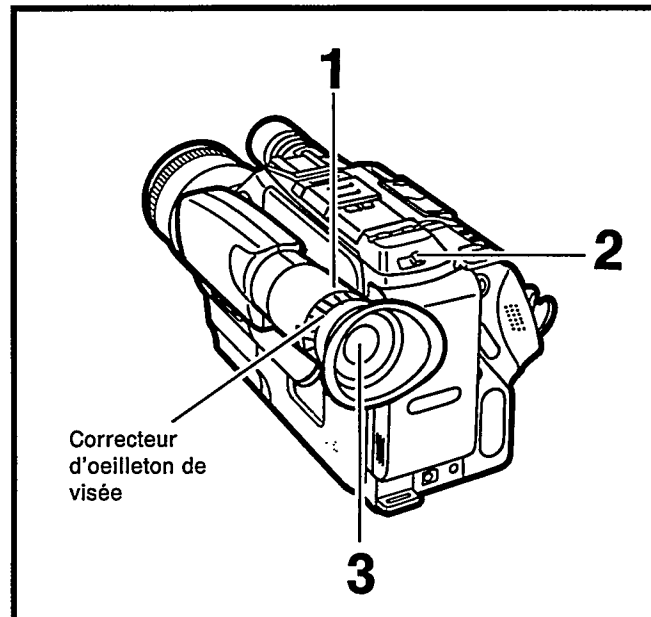
Fixation de l'oculaire de visée

Insérer l'oculaire de visée et le tourner dans le sens des aiguilles d'une montre.



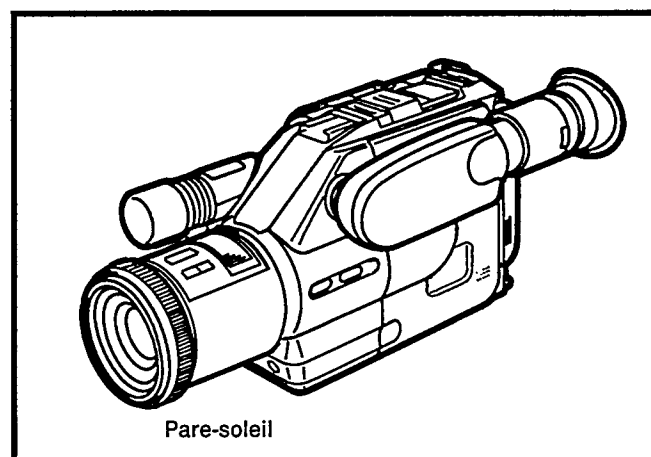
Correcteur d'oculaire de visée

Cette commande permet de régler l'oculaire à la vue de l'opérateur.



- 1 Tirer le viseur électronique à fond.
- 2 Mettre le caméscope sous tension.
- 3 Régler le correcteur de l'oculaire de visée jusqu'à ce que les indications du viseur électronique soient nettes.

Fixation du filtre



- 1 Tourner le pare-soleil dans le sens contraire des aiguilles d'une montre pour le retirer.
- 2 Fixer le filtre.

Remarque:

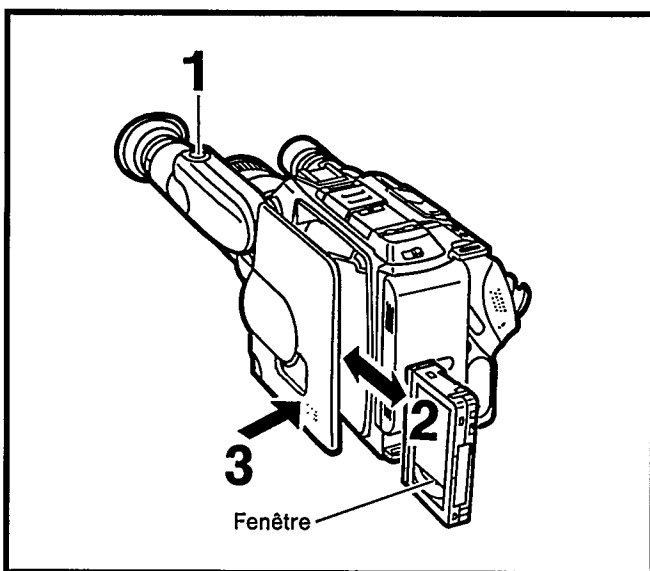
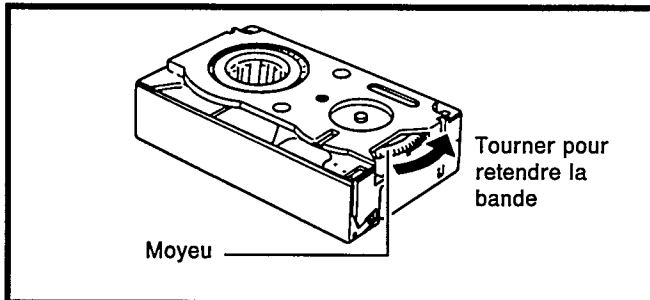
On pourra utiliser un filtre de 49 mm de diamètre.

Cassette vidéo

Insertion de la cassette vidéo

Avant d'insérer la cassette

Avant d'insérer la cassette, vérifier que le ruban n'est pas lâche. Si le ruban est lâche, tourner le moyeu de la cassette dans le sens de la flèche pour le retendre.



- 1 Tourner le viseur électronique à fond vers l'objectif et appuyer sur la touche d'éjection.
- 2 Insérer la cassette vidéo dans le logement de la cassette avec sa fenêtre tournée vers l'extérieur.
- 3 Appuyer sur le couvercle du logement de la cassette jusqu'à ce qu'il se ferme avec un déclic, puis ramener le viseur électronique à sa position d'origine.

Retrait de la cassette vidéo

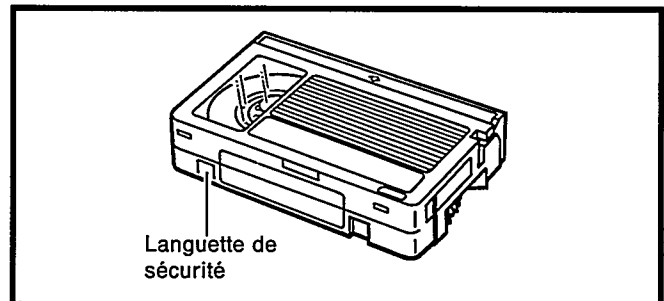
- 1 Tourner le viseur électronique à fond vers l'objectif et appuyer sur la touche d'éjection.
- 2 Sortir la cassette vidéo.
- 3 Appuyer sur le couvercle du logement de la cassette jusqu'à ce qu'il se ferme avec un déclic, puis ramener le viseur électronique à sa position d'origine.

Remarque:

Utiliser uniquement des cassettes vidéo VHS-C.

Remarques:

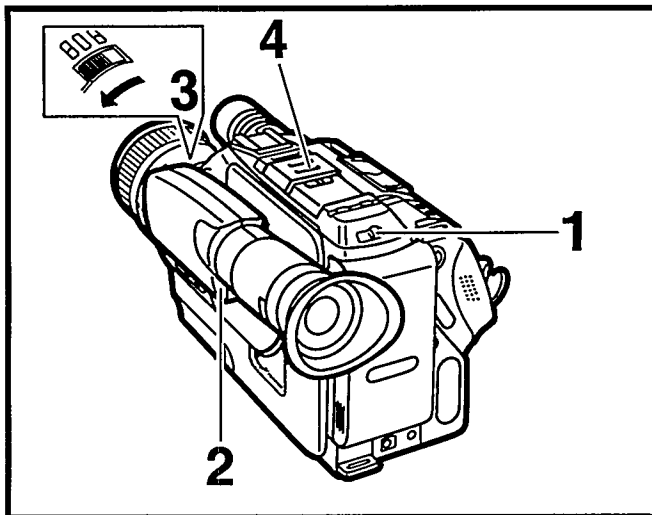
- Le fait d'enregistrer sur des bandes pré-enregistrées efface automatiquement les signaux vidéo et audio précédemment enregistrés.
- La cassette ne peut être mise en place que dans un seul sens.
- Ne pas mettre la cassette en place et ne pas la retirer de manière répétée sans faire défiler la bande. Cela risque de la détendre et de l'endommager.
- La cassette est dotée d'une languette de sécurité qui empêche l'effacement accidentel. Une fois cette languette enlevée, l'enregistrement est impossible. Si l'on veut enregistrer sur une cassette dont la languette a été enlevée, recouvrir l'ouverture de ruban adhésif.
- Pour éviter toute poussière et traces de doigts, ne pas ouvrir le couvercle avant de la cassette.



Rangement des cassettes

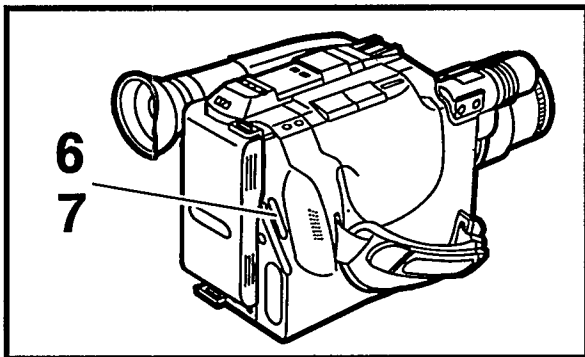
- Eviter d'exposer les cassettes au rayonnement direct du soleil. Les éloigner des radiateurs.
- Eviter de ranger les cassettes dans des endroits humides ou poussiéreux.
- Ne pas laisser tomber les cassettes. Ne pas les exposer à des vibrations ou des chocs violents.
- Ne pas exposer les cassettes à des champs magnétiques puissants (proximité d'un moteur, d'un transformateur ou d'un aimant).
- Ranger les cassettes à la verticale dans des casiers spéciaux.

Enregistrement par caméra



Pour commencer l'enregistrement

- 1 Faire glisser l'interrupteur d'alimentation (ALIMENT) vers la droite pour mettre le caméscope sous tension.
- 2 Insérer une cassette vidéo avec sa lanquette de protection contre l'effacement intacte.
 - Au bout de quelques secondes, le caméscope se met dans le mode de pause d'enregistrement.
- 3 Régler le sélecteur de mode caméra sur la position manuelle "ENR."
- 4 Régler le cache de sélecteur de caméra/magnétoscope sur la position "ENR."
 - Le caméscope se met dans le mode de pause d'enregistrement.
- 5 Mettre le caméscope en position de prise de vues.



- 6 Appuyer sur la touche de marche/arrêt d'enregistrement.
 - L'enregistrement commence.
- 7 Appuyer à nouveau sur la touche de marche/arrêt d'enregistrement pour arrêter temporairement l'enregistrement. (Mode de pause d'enregistrement.)

Pour arrêter l'enregistrement

- 1 Mettre le caméscope en mode de pause d'enregistrement.

- 2 Faire glisser l'interrupteur d'alimentation pour éteindre le caméscope.

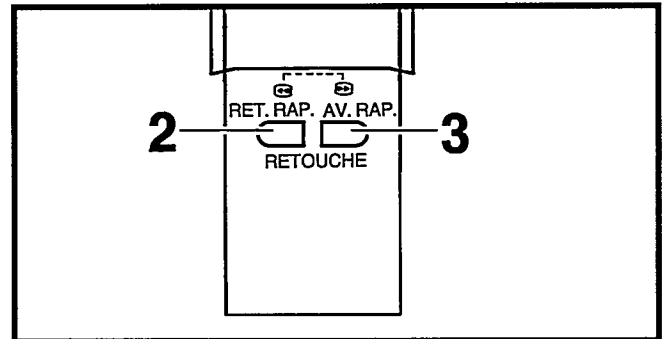
Revue d'enregistrement

Pour vérifier les dernières secondes d'une scène enregistrée:

- 1 Mettre le caméscope dans le mode de pause d'enregistrement.
- 2 Appuyer sur la touche de revue d'enregistrement (RET. RAP. ⏮).

Reprise

Pour vérifier les scènes enregistrées:



- 1 Mettre le caméscope en mode de pause d'enregistrement.
- 2 Maintenir la touche de rembobinage/revue (RET. RAP. ⏮) enfoncée pour lire une scène à grande vitesse en marche arrière.
 - Le son n'est pas reproduit.
- 3 Maintenir la touche de rapide/repérage (⏭ AV. RAP.) enfoncée pour lire une scène à vitesse normale en marche avant.
 - Le son est reproduit.

Fonction de verrouillage d'enregistrement

Cette fonction permet une transition en douceur d'une scène à une autre lors d'un enregistrement par assemblage. La bande reste enroulée autour du tambour de tête même si l'interrupteur d'alimentation est éteint. Pour déclencher le mode de verrouillage d'enregistrement, couper l'interrupteur d'alimentation en mode de pause d'enregistrement.

- Si l'appareil reste en mode de pause d'enregistrement pendant plus de 6 minutes, il s'éteindra automatiquement pour protéger la bande et économiser la batterie. (La bande reste enroulée autour du tambour de tête. C'est ce que l'on appelle le "verrouillage d'enregistrement".) Pour ré-utiliser le caméscope, faire glisser l'interrupteur d'alimentation sur la droite pour mettre le caméscope sous tension.
- Si l'appareil reste en mode de verrouillage d'enregistrement pendant plus de 48 heures, le mode s'annule et l'appareil s'éteint.

Techniques de vidéographie de pointe

Mise au point

Mise au point automatique continue

Pour un réglage continu de la mise au point automatique, mettre le caméscope sous tension et régler le sélecteur de mode caméra sur la position automatique (AUTO).

- La mise au point se règle automatiquement sur le sujet situé au centre du viseur électronique.

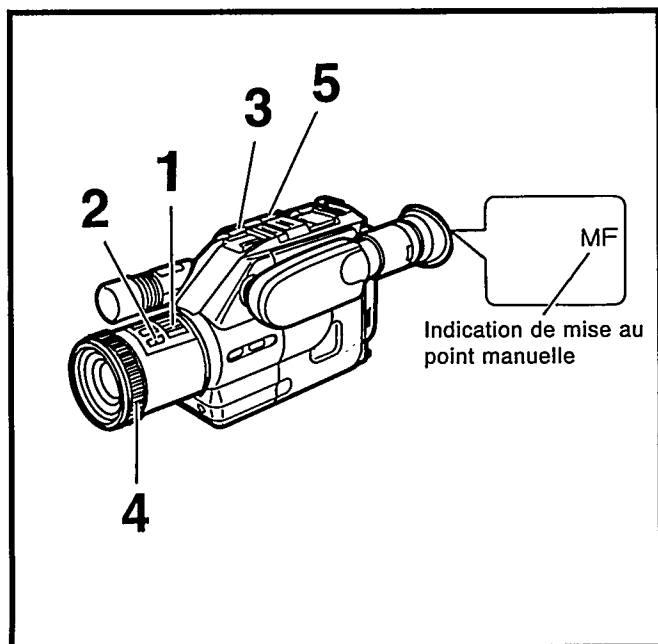
Précautions

Le système de mise au point automatique ne permettra pas une mise au point stable et précise dans les conditions de prise de vues suivantes:

1. Sujet situé derrière une vitre sale.
2. Surfaces brillantes.
3. Sujet dont une partie se trouve éloignée et l'autre partie rapprochée du caméscope.
4. Sujet oblique.
5. Sujet comportant des raies horizontales.
6. Surface plate (par exemple un mur blanc).
7. Lors d'une prise de vues rapprochée, si on utilise des objectifs spéciaux ou des filtres.
8. Sujet en mouvement rapide.
9. Sujet comportant une surface sombre.

Dans ce cas, utiliser la mise au point manuelle.

Mise au point manuelle

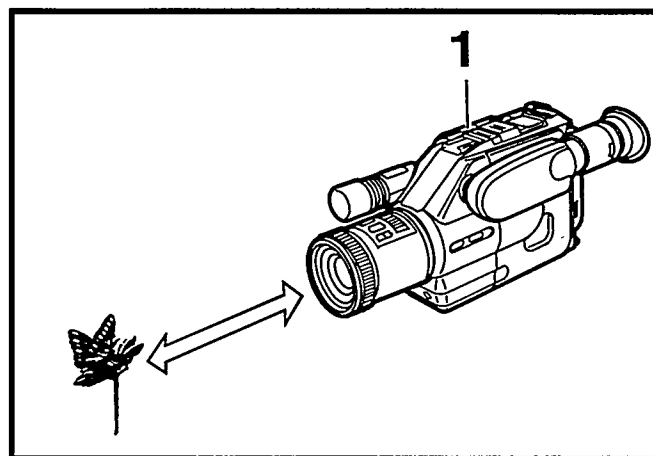


- 1 Régler le sélecteur de mode caméra sur la position manuelle (MANUEL).
- 2 Appuyer sur la touche de mise au point.
 - L'indication "MF" apparaît dans le viseur électronique.

- 3 Appuyer sur la touche de commande du zoom "T" pour effectuer un rapprochement sur le sujet à mettre au point.
- 4 Tourner la bague de mise au point pour ajuster la mise au point.
- 5 Pour retourner vers le grand angle de façon à obtenir une vue plus large de l'objet, appuyer sur la touche "W".
 - Après avoir mis le caméscope en mode de verrouillage d'enregistrement, ou après avoir éteint et rallumé ensuite le caméscope au moyen de l'interrupteur d'alimentation (ALIMENT) en mode de mise au point manuelle, s'assurer de répéter les points 3 à 5.

Prises de vues rapprochées avec fonction macro

Prises de vues rapprochées de petits objets ou de photos.



- 1 Maintenir la touche "W" du zoom motorisé enfoncée.
 - La mise au point s'effectue jusqu'à une distance minimale de 5 mm du sujet à l'objectif.
 - Après être revenu complètement sur la position grand angle, effectuer la mise au point simplement en s'approchant du sujet.
 - La mise au point est possible en mode automatique et en mode manuel.

Conseils pratiques pour la prise de vues

- Pour modifier la taille du sujet, modifier la distance du sujet à l'objectif.
- La profondeur de champ étant très limitée en prise de vues macro, le plus léger mouvement pourra donner une mise au point floue. Par conséquent, il est recommandé d'utiliser un pied.
- Quand on appuie sur la touche "T" du zoom motorisé pour effectuer un gros plan, la mise au point sera possible à une distance minimale de 1 m du sujet.

Balance des blancs

Réglage automatique de la balance des blancs

Ce réglage est nécessaire pour assurer un rendu naturel des couleurs.

Pour un réglage continu automatique de la balance du blanc, mettre simplement le caméscope sous tension et régler le sélecteur de mode caméra sur la position automatique (AUTO). Avec ce réglage, le rendu des couleurs sera automatiquement naturel et bien équilibré dans la plupart des conditions de prise de vues.

Précautions

Le réglage automatique de la balance des blancs ne sera peut-être pas correct:

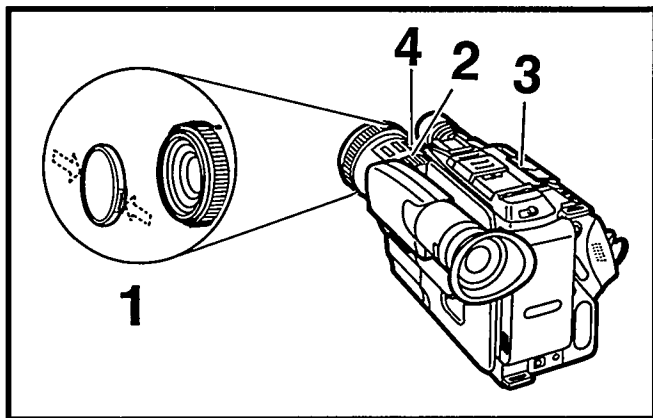
1. Lorsque les prises de vues seront faites sous des lampes à vapeur de mercure, au sodium ou certaines lampes fluorescentes.
2. Lorsque l'on utilisera un éclairage très fort comme une lampe à halogène ou lorsque la température de couleur de la source de lumière sera faible.
3. Lorsque l'on filmera un sujet monochrome ou un sujet situé devant un fond monochrome.
4. Lorsque l'on filmera à l'extérieur au lever ou au coucher du soleil.
5. Lorsque l'on utilisera un filtre gris (ND) ou tout autre filtre spécial.
6. Lorsque l'on utilisera des objectifs de conversion.
7. Lorsque l'on filmera sous un éclairage faible.

Dans tous les cas ci-dessus, utiliser le mode réglage manuel de la balance des blancs.

Lorsque l'on passera de l'extérieur à l'intérieur pendant un enregistrement, l'image aura une teinte rougeâtre au début mais redeviendra progressivement normale.

Réglage manuel de la balance des blancs

Pour des prises de vues sous une source d'éclairage unique

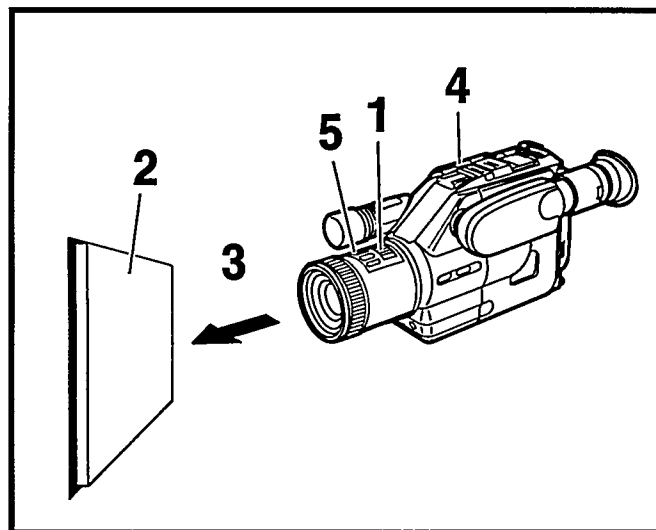


- 1 Fixer le capuchon blanc sur l'objectif.
- 2 Régler le sélecteur de mode caméra sur la position manuelle (MANUEL).
- 3 Maintenir la touche "T" des commandes du zoom motorisé enfoncée jusqu'à ce que l'écran du viseur électronique devienne complètement blanc.

- 4 Enfoncer la touche de la balance des blancs pendant plus d'une seconde.
L'indication "WHITE" du viseur électronique vous renseigne sur l'état des réglages:
Clignotement lentNon réglé
Clignotement rapideRéglage en cours
Indication "W. SET" alluméeLe réglage est terminé

- Utilisation du capuchon blanc
S'il n'y a qu'une seule source d'éclairage, fixer le capuchon blanc sur l'objectif pour obtenir un réglage manuel de la balance des blancs. S'il y a plusieurs sources d'éclairage, ou si l'éclairage est faible (à l'intérieur, etc.) retirer le capuchon blanc de l'objectif et diriger le caméscope sur un objet parfaitement blanc, par exemple une feuille de papier blanc, et régler la balance des blancs.
- Rappel automatique du réglage de la balance des blancs précédent
Lorsque l'interrupteur d'alimentation du caméscope est allumé puis éteint, l'indication "WHITE" clignote lentement dans le mode de maintien, mais le réglage précédent de la balance des blancs est conservé. Il est également conservé pendant la lecture, la revue d'enregistrement et la recherche des scènes enregistrées.
Toutefois, le réglage précédent de la balance des blancs ne sera pas conservé si l'adaptateur secteur est éteint ou si la batterie est sortie du caméscope.
- Quand on transporte le caméscope de l'intérieur à l'extérieur, ou vice versa, bien penser à régler de nouveau la balance des blancs, car la couleur de l'éclairage aura considérablement changé.

Pour filmer sous plusieurs sources d'éclairage ou si l'éclairage est faible (intérieur, etc.)

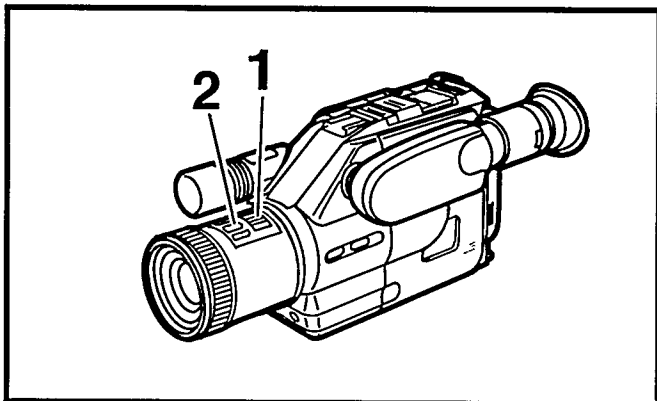


- 1 Régler le sélecteur de mode caméra sur la position manuelle (MANUEL).
- 2 Préparer une feuille de papier blanc ou tout autre objet parfaitement blanc.

- 3 Retirer le capuchon d'objectif et diriger le caméscope sur l'objet blanc.
 - 4 Maintenir la touche de commande du zoom "T" enfoncée jusqu'à ce que l'écran du viseur devienne complètement blanc.
 - 5 Enfoncer la touche de la balance des blancs pendant plus d'une seconde. L'indication "WHITE" du viseur électronique vous renseigne sur l'état des réglages:
 - Clignotement lent Non réglé
 - Clignotement rapide Réglage en cours
 - Indication "W.SET" allumée Le réglage est terminé
- Pour revenir au réglage automatique de la balance des blancs
Appuyer d'un petit coup rapide sur la touche BLANC L'indication "W.SET" du viseur disparaît.

Obturbateur à grande vitesse

Le large éventail des vitesses d'obturbateur permet la vidéographie de scènes avec des mouvements rapides.



- 1 Régler le sélecteur de mode caméra sur la position manuelle (MANUEL).
- 2 En appuyant de façon répétée sur le sélecteur d'obturbateur à grande vitesse, la vitesse de l'obturbateur change comme suit:

Pas d'indication	: 1/50e de seconde (normale)
1/120	: 1/120e de seconde
1/250	: 1/250e de seconde
1/500	: 1/500e de seconde
1/1000	: 1/1 000e de seconde
1/2000	: 1/2 000e de seconde
1/4000	: 1/4 000e de seconde

Pour la lecture

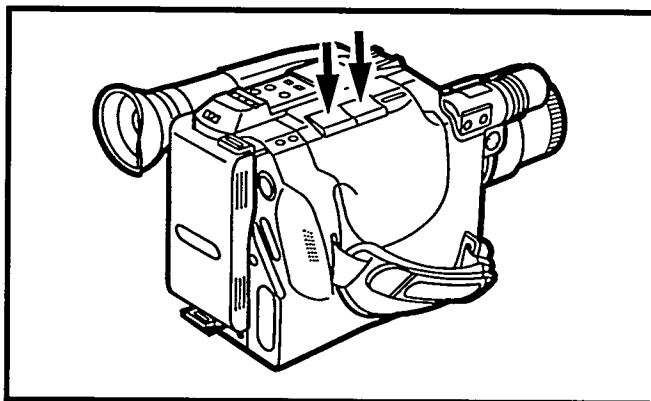
Les scènes enregistrées à vitesses d'obturbateur élevées et lues ensuite sur un magnétoscope doté de la fonction de super arrêt sur image, de super ralenti, etc., produisent des images fixes ou des ralentis très nets, avec une grande précision de détail.

Précautions

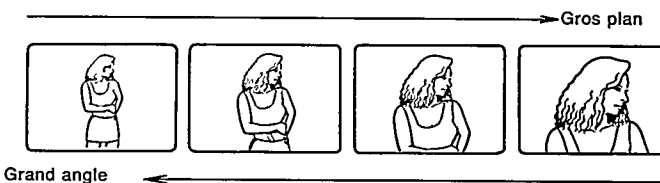
Les conditions requises pour effectuer une prise de vues en utilisant la fonction obturbateur à grande vitesse, sont les suivantes:

- Le sujet doit être fortement éclairé et avoir peu d'ombre, par exemple en plein soleil ou avec un éclairage de plus de 300 lux.
- Si la scène est éclairée avec des lampes fluorescentes, le papillotement aura une influence néfaste sur l'image.
- Si l'image est lue dans le mode de lecture normale, les mouvements risquent d'être saccadés.
- L'image de lecture sera légèrement plus sombre que si l'image avait été enregistrée sans la fonction d'obturbateur à grande vitesse.

Zoom



- 1 Appuyer sur la touche "T" pour obtenir un gros plan, et sur la touche "W" pour obtenir un grand angle.



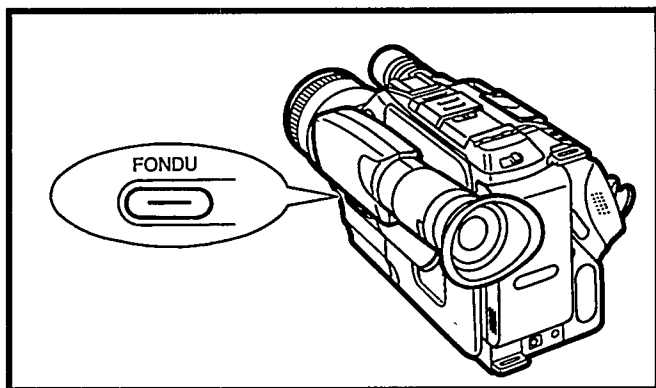
- Appuyer plus fort sur ces touches pour accélérer la vitesse de la prise de vue en zoom.

Fondu à l'ouverture/à la fermeture

Fondu à l'ouverture

Le fondu à l'ouverture sera utilisé par exemple au début d'une scène.

Après l'enregistrement du titre, une apparition progressive de l'image et du son sera du plus bel effet.



Fondu à l'ouverture



- 1** L'appareil se trouvant dans le mode de pause d'enregistrement, appuyer sur la touche de fondu et la maintenir enfoncée.
- 2** Une fois que l'image a disparu du viseur électronique, appuyer sur la touche de marche/arrêt d'enregistrement.
- 3** 3 secondes plus tard, libérer la touche de fondu.
 - L'image apparaîtra progressivement.

Fondu à la fermeture

Le fondu à la fermeture permet de terminer une scène en douceur ou d'obtenir une transition en douceur entre deux scènes par un fondu à la fermeture suivi d'un fondu à l'ouverture.

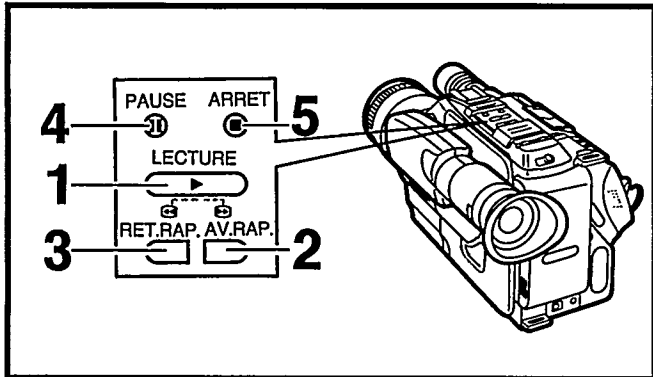


- 1** Pendant l'enregistrement, laisser la touche de fondu enfoncée au point où l'on veut effectuer le fondu à la fermeture.
- 2** Une fois que l'image a disparu, appuyer sur la touche de marche/arrêt d'enregistrement pour arrêter l'enregistrement.
- 3** Libérer la touche de fondu.

Lecture

Préparatifs

- Insérer la cassette enregistrée.
- Régler le sélecteur de mode caméra/magnétoscope (ENR. /VCR) sur la position "VCR".



Fonctionnement

- 1** Lecture: Appuyer sur la touche de lecture (LECTURE ▶).
- 2** Avance rapide: Maintenir la touche d'avance rapide (⊕ AV. RAP.) enfoncée pendant la lecture.
- 3** Rembobinage/revue: Maintenir la touche de rembobinage (RET. RAP. ⊖) enfoncée pendant la lecture.
- 4** Pause/arrêt sur image: Appuyer sur la touche de pause/arrêt sur image (PAUSE ||) pendant la lecture.
 - Pour la lecture normale appuyer une seconde fois sur la touche.
- 5** Appuyer sur la touche d'arrêt (ARRET ■) pour interrompre la lecture.

Avance rapide

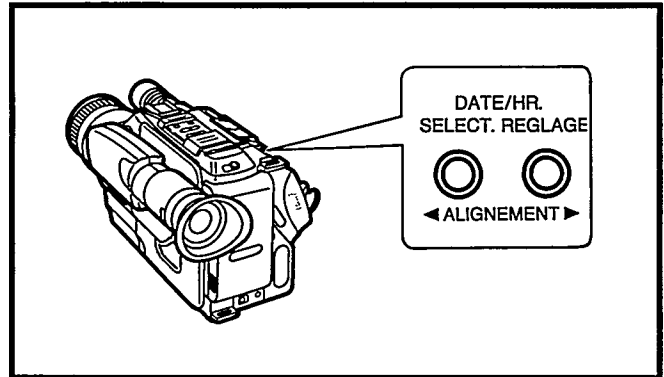
Appuyer sur la touche d'avance rapide/repérage (⊕ AV. RAP.) pour faire avancer la bande rapidement vers l'avant.

Rembobinage

Appuyer sur la touche rembobinage/revue (RET. RAP. ⊖) pour rembobiner la bande rapidement.

Commande d'alignement

Si l'image est déformée par des barres de parasites pendant la lecture, il faudra régler l'alignement.



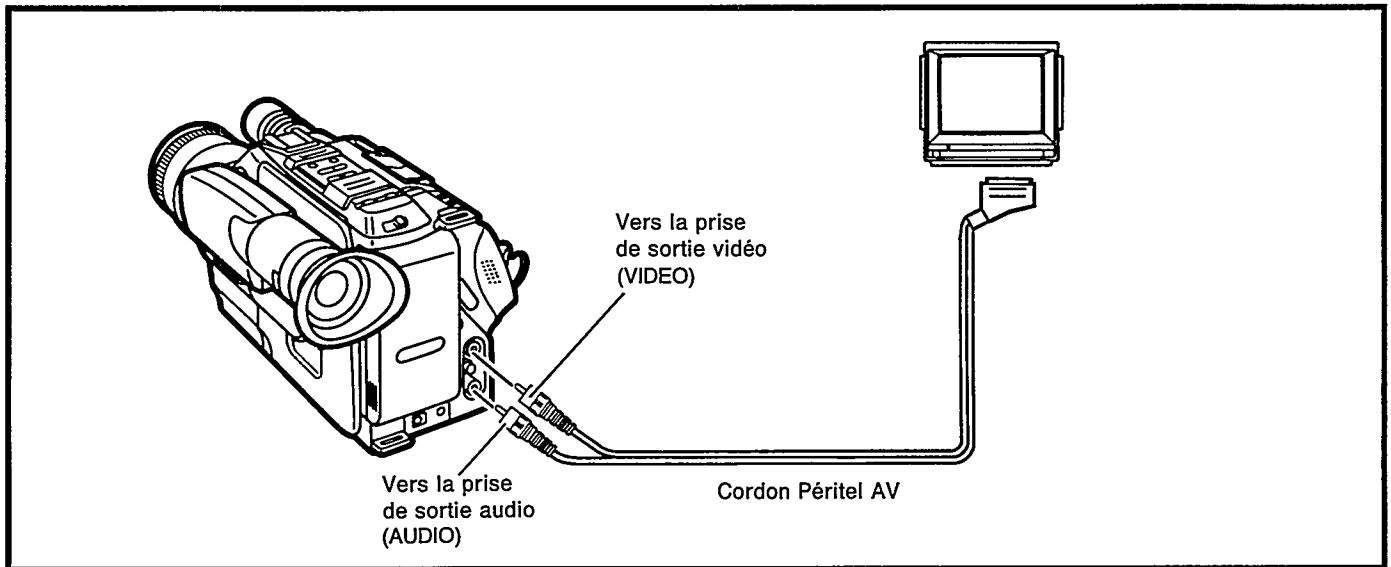
- 1** Appuyer simultanément sur les deux touches d'alignement (ALIGNEMENT) ◀ et ▶.
- 2** Régler l'alignement avec la touche d'alignement (ALIGNEMENT) ◀ ou ▶.
 - Si on lit une bande qui a été enregistrée sur un autre caméscope, on risque de ne pas pouvoir éliminer complètement cette distorsion.
 - Certains parasites apparaissent sous forme de barres horizontales dans les modes de repérage, revue et d'arrêt sur image. Ceci est normal.
 - Dans les modes repérage avant et arrière et arrêt sur image, l'image peut passer en noir et blanc ou peut présenter des distorsions. Il ne s'agit pas d'un mauvais fonctionnement.

Remarques:

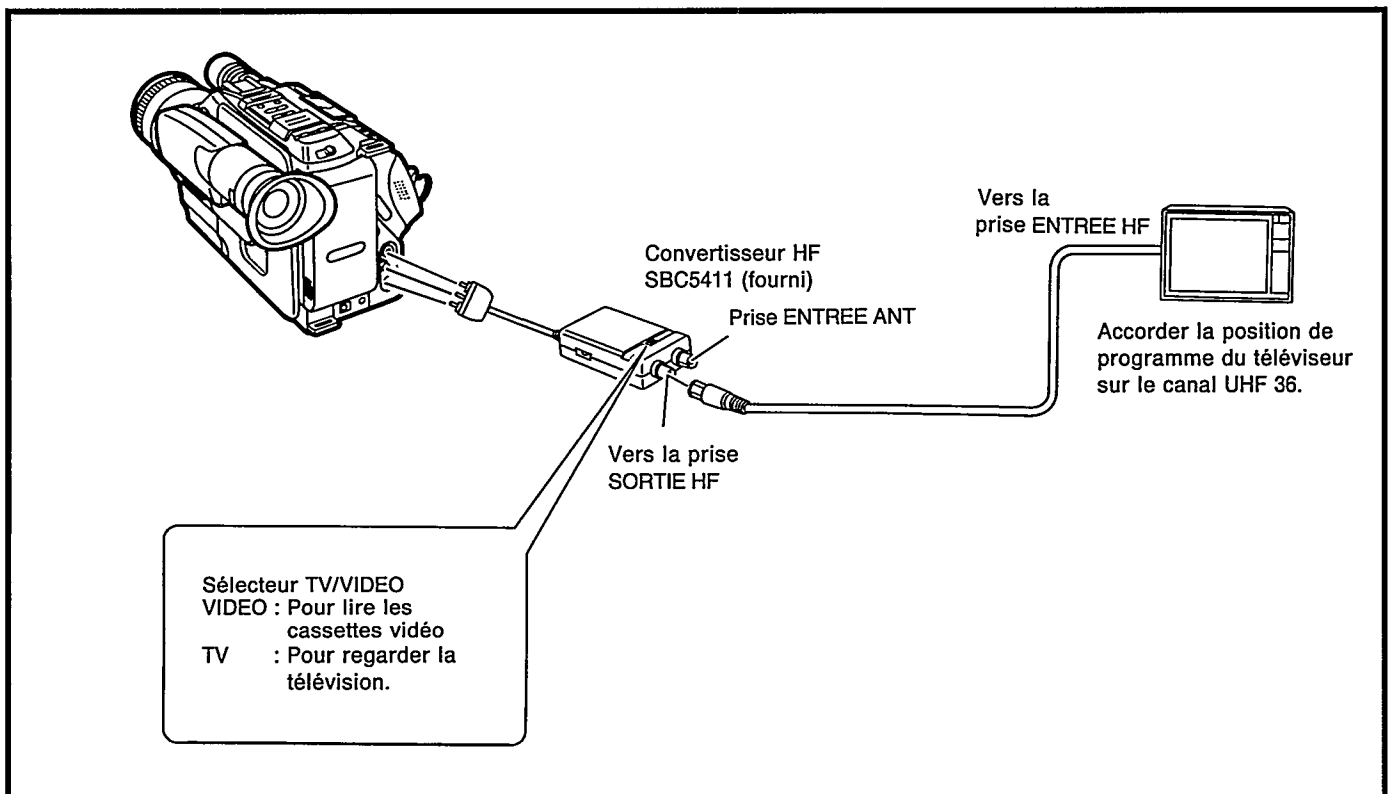
- Le son ne sera reproduit que pendant une lecture normale.
- **Lecture:** La bande se rembobine automatiquement lorsqu'elle arrive à la fin.
- **Avance rapide:** La bande s'arrête automatiquement lorsqu'elle arrive à la fin.
- **Rembobinage:** La bande s'arrête automatiquement lorsqu'elle arrive au début.
- **Lecture avec arrêt sur image:** Si le caméscope reste dans ce mode pendant 6 minutes environ, il commute sur le mode d'arrêt afin de protéger la bande et les têtes vidéo.

Lecture via un téléviseur (connexions)

Téléviseur avec prise d'entrée AV

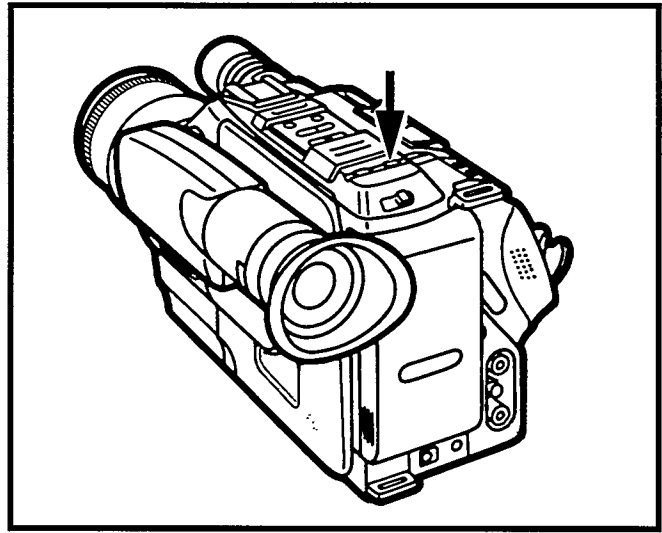


Raccordement à un téléviseur sans prises d'entrée vidéo et audio



Autres fonctions

Fonction de recherche de mémoire



- 1 Appuyer sur la touche de remise à zéro au point voulu.
 - Le compteur de bande revient à "0:00.00".
- 2 Appuyer sur la touche de mémoire (MEMO.).
 - L'indication "M" apparaît dans le viseur électronique.
M 0:00.00
- 3 Après avoir appuyé sur la touche d'arrêt, appuyer sur la touche de rembobinage/revue (RET. RAP. ⏮).
 - La bande s'arrêtera automatiquement aux environs du point où le compteur de bande affiche "M0:00.00".

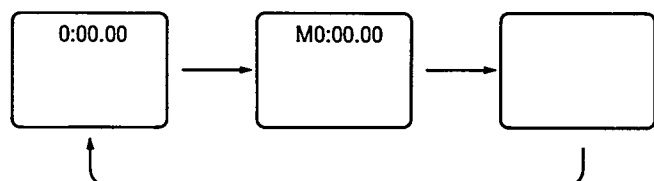
Indication du compteur de bande

Chaque fois que l'on appuie sur la touche de mémoire (MEMO.), l'indication du compteur change comme suit:

A ce moment, le temps de bande restante (temps réel) apparaît sur l'afficheur à cristaux liquides.

La mémoire apparaît avec l'indication du compteur de bande

Pas d'indication



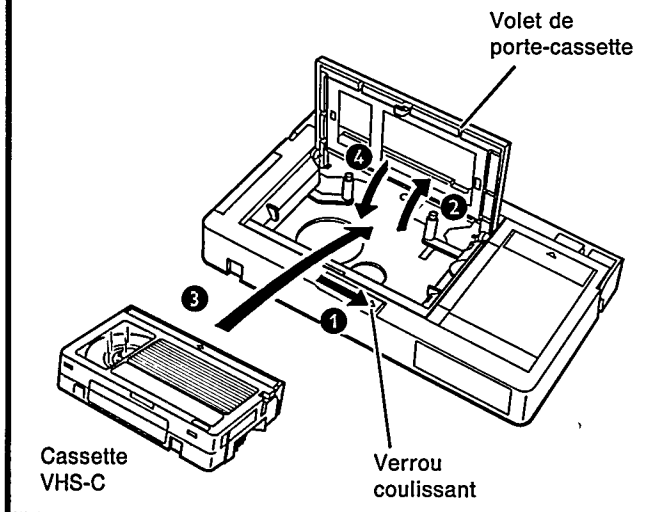
Lecture sur un magnétoscope de salon

Utiliser l'adaptateur de cassette 22AV5146

Les cassettes vidéo VHS-C compactes enregistrées sur le caméscope pourront être lues sur un magnétoscope standard VHS avec l'adaptateur de cassette en option. (Une cassette vidéo compacte installée dans cet adaptateur de cassette est entièrement compatible avec un magnétoscope de format VHS, tant pour l'enregistrement que pour la lecture.)

● Adaptateur de cassette 22AV5146

Le 22AV5146 alimenté sur pile effectue la mise en place et le retrait de la cassette automatiquement.

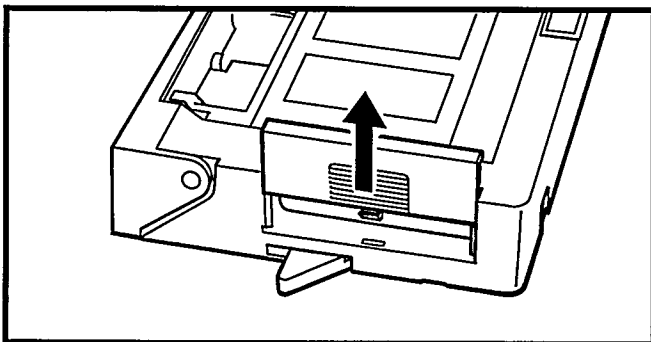


Pour plus de détails, se reporter au manuel d'instructions concernant le 22AV5146.

Remarque:

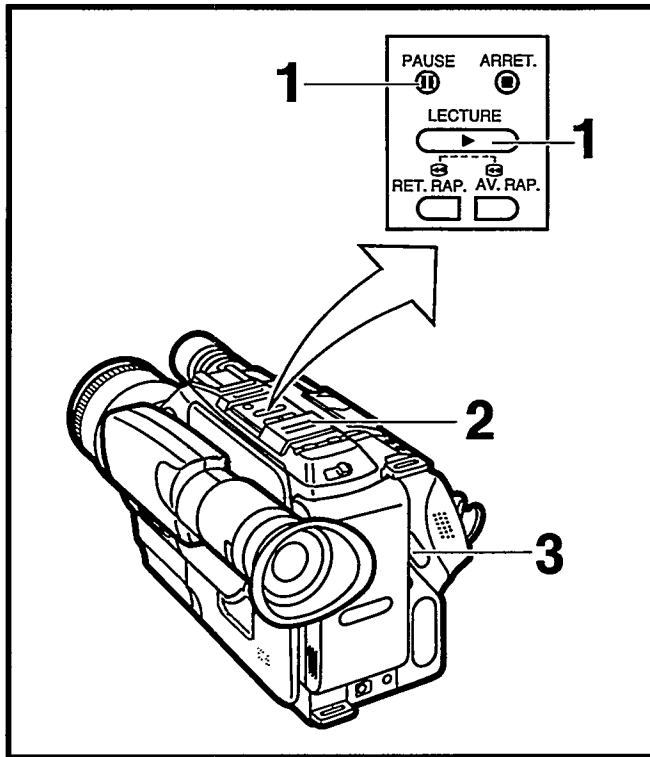
Pendant une lecture à effets spéciaux (ralenti, arrêt sur image, etc.), l'image risque d'osciller et des barres de parasites d'apparaître sur l'écran.

Mise en place de la pile dans l'adaptateur de cassette



Retirer le couvercle de la pile en le faisant glisser vers le haut. Insérez une pile "R6" et remettre le couvercle en place.

Montage par assemblage



Préparatifs

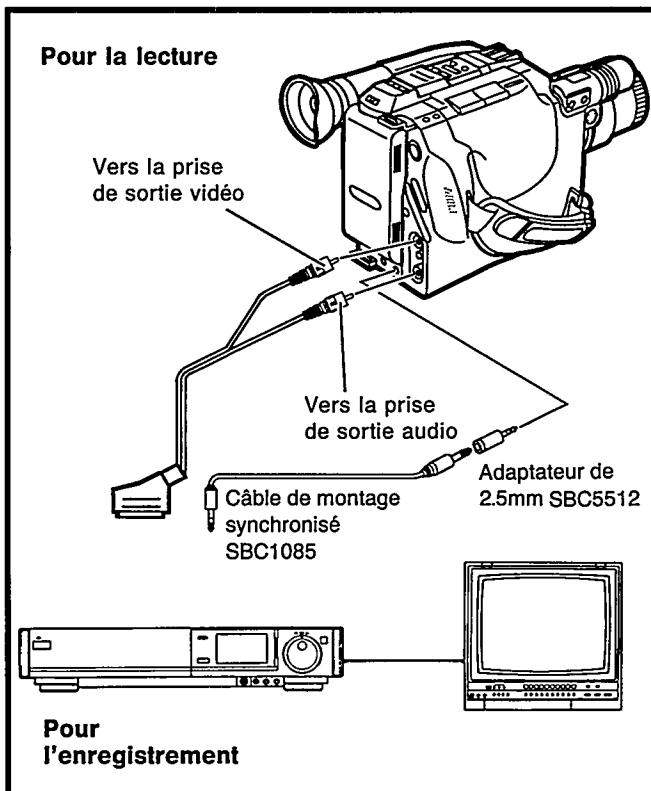
- Insérer une cassette vidéo dont la languette de protection contre l'effacement est intacte.
- Régler le sélecteur de mode caméra/magnétoscope sur la position "VCR".

Fonctionnement

- 1 Lire la bande pour repérer le point où le nouvel enregistrement doit être inséré (montage par assemblage), et appuyer sur la touche de pause/arrêt sur image au point voulu.
- 2 Régler le cache de sélecteur de mode caméra/magnétoscope sur la position "ENR".
- 3 Appuyer sur la touche de marche/arrêt d'enregistrement pour commencer à prendre la nouvelle scène.

Ceci efface le reste de la séquence précédente.

Copie de bande (Duplication)



Fonctionnement

- 1 Appuyer sur la touche de lecture du caméscope pour commencer la lecture.
- 2 Appuyer sur la touche d'enregistrement du magnétoscope pour commencer l'enregistrement.

Remarque:

La qualité d'image d'une bande copiée est inférieure à celle de la bande originale.

- Pour les détails, voir le mode d'emploi du magnétoscope d'enregistrement.

Montage synchronisé

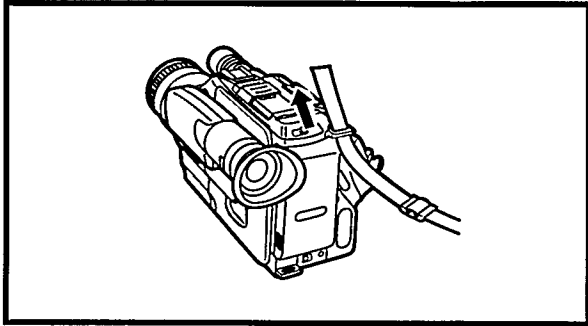
Raccorder le câble de montage synchronisé (en option) entre la prise de télécommande du caméscope et la prise de montage synchronisé du magnétoscope d'enregistrement.

- Si le magnétoscope d'enregistrement est doté de la fonction de montage synchronisé, le caméscope pourra fonctionner via le magnétoscope d'enregistrement, c'est-à-dire que le début et l'arrêt de la lecture sur le caméscope seront synchronisés avec le début et l'arrêt de l'enregistrement sur le magnétoscope.
- Pour les détails, voir le mode d'emploi du magnétoscope d'enregistrement.

Accessoires, etc.

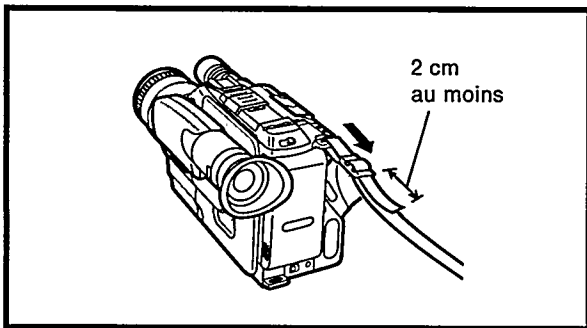
Bandoulière

1



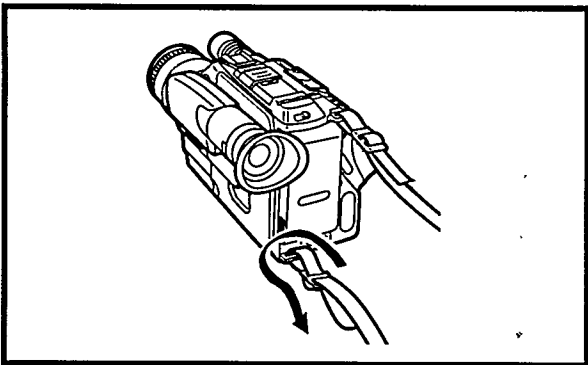
Enfiler l'extrémité de la bandoulière dans la fente de la boucle de fixation de la bandoulière, sur la partie supérieure du dos du caméscope.

2



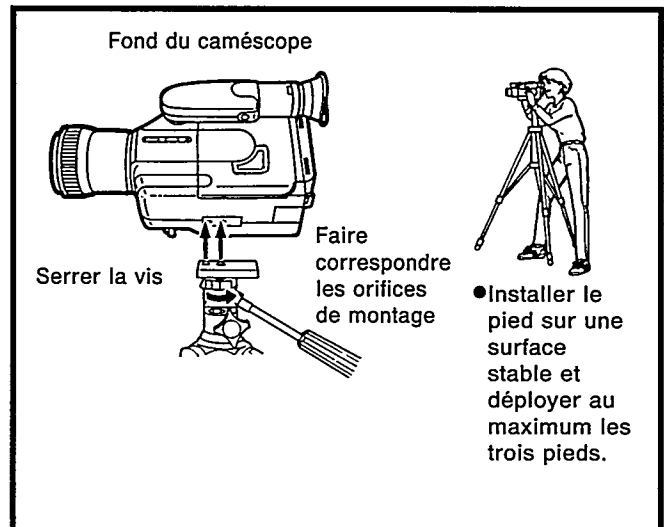
Fixer solidement l'extrémité de la bandoulière.

3

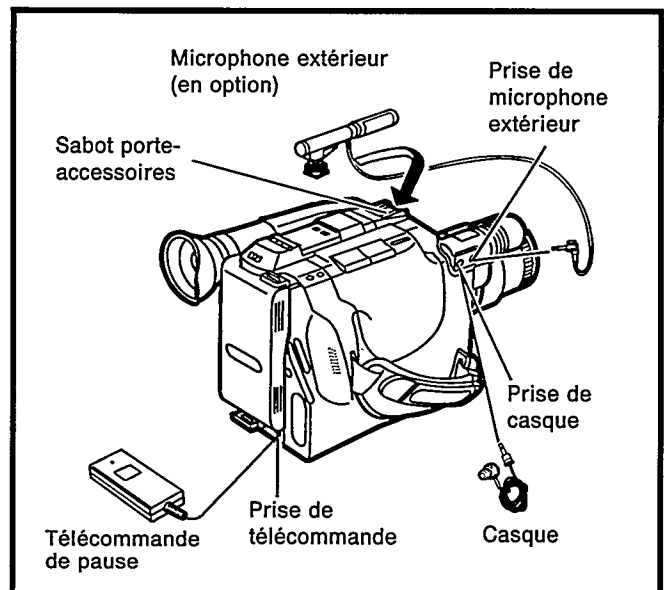


Fixer l'autre extrémité de la bandoulière sur la partie inférieure du dos du caméscope, de la même manière que ci-dessus.

Montage du pied



Autres raccords



En cas de difficulté

Symptômes	Points à contrôler
Alimentation	
— L'appareil ne se met pas sous tension.	<ul style="list-style-type: none"> ● Le bloc d'alimentation est-il correctement relié au caméscope?
— L'appareil se met sous tension mais il s'éteint immédiatement.	<ul style="list-style-type: none"> ● Si la batterie est à plat, la remplacer par une autre rechargée à plein. ● Si de la condensation s'est formée, attendre qu'elle s'évapore.
Enregistrement par caméra	
— L'appareil est sous tension mais aucune image n'apparaît dans le viseur électronique	<ul style="list-style-type: none"> ● Le capuchon d'objectif n'est-il pas resté sur l'objectif?
— L'enregistrement par caméra n'est pas possible.	<ul style="list-style-type: none"> ● Si la languette de protection contre l'effacement a été enlevée, recouvrir l'orifice avec du ruban adhésif.
— L'image n'est pas nette.	<ul style="list-style-type: none"> ● L'oculaire de visée est-il réglé à la vue? ● La surface de l'objectif est-elle sale?
— Le système de mise au point automatique n'effectue pas une bonne mise au point.	<ul style="list-style-type: none"> ● Le sélecteur de mode de mise au point est-il réglé sur AUTO? ● Dans les conditions de prise de vues pour lesquelles le réglage AUTO ne permet pas une mise au point optimale, régler sur la position MANUEL et effectuer la mise au point.
Lecture	
— Pas d'image de lecture.	<ul style="list-style-type: none"> ● Le raccordement au téléviseur est-il correct? ● Le téléviseur est-il réglé sur le canal de lecture vidéo?
— Les couleurs ne sont pas bonnes.	<ul style="list-style-type: none"> ● Le réglage de la couleur du téléviseur est-il correct?
— L'image de lecture n'est pas en couleur.	<ul style="list-style-type: none"> ● Régler l'alignement. ● Si la bande est vieille, utiliser une bande neuve.

Caractéristiques techniques

Alimentation	: CC 6 V
Consommation	: Mode d'enregistrement: 7,1 W (alimentation sur batterie)

Système d'enregistrement vidéo	: Système de balayage hélicoïdal, rotatif à quatre têtes
Vitesse de défilement	: 23,39 mm/s
Format de bande	: VHS-C
Durée d'enregistrement/lecture	: 45 mn avec une cassette EC-45

VIDEO

Système de télévision	: CCIR; 625 lignes, 50 champs, Signal SECAM couleur
Système de modulation	: Luminance; Enregistrement FM azimuthal Signal chrominance; Enregistrement par division Par 4 de la fréquence des sous-porteuses
Niveau de sortie	: SORTIE VIDEO (PHONO); 1,0 Vc-c, 75 ohms asymétrique

AUDIO

Niveau d'entrée	: MIC (M3); -70 dB, 4,7 kohms ou plus asymétrique
Niveau de sortie	: SORTIE AUDIO (PHONE); -8 dB, 47 kohms asymétrique SORTIE CASQUE (M3); -28,5 dB, 8 ohms
Piste audio	: 1 piste (mono normale seulement)
Capteur d'image	: Capteur d'image CCD de 1/3 pouce
Objectif	: 8 : 1 Zoom motorisé avec fonction MACRO (5-40 mm) Diaphragme automatique F1,4 Mise au point automatique avec système numérique intelligent Diamètre filtre d'objectif: 49 mm
Viseur	: Viseur électronique de 2/3 pouce (noir et blanc)
Eclairage standard	: 1 400 lux
Eclairage minimum requis	: 3 lux
Couleur de résolution horizontale vidéo	: VHS: Plus de 220 lignes
Rapport signal/bruit	: Vidéo; Supérieur à 40 dB Audio; Supérieur à 41 dB (A-WTD)

Réponse de fréquence audio	: 80 - 8 000Hz
Température de fonctionnement	: 0°-40°
Humidité de fonctionnement	: 10% - 80%
Poids	: Environ 1 kg (sans le bloc-batterie)
Dimensions	: 142 (L) × 120 (H) × 283 (P) mm

Adaptateur CA SBC5419

Alimentation	: CA 100 - 240 V, 50 - 60 Hz (réglage automatique de la tension)
Consommation	: 25 W
Sortie CC	: CC 6 V 11,8 W (caméscope) CC 6 V 1,3 A (recharge de bloc-batterie)

Poids	: Environ 0,39 kg
Dimensions	: 70 (L) × 58 (H) × 178 (P) mm

**Les poids et les dimensions sont approximatifs.
Spécifications sujettes à modifications sans préavis.**

- Ⓢ IDENTITY CARD This card, together with the terms of guarantee (to be provided by your dealer), forms the full certificate of guarantee for this appliance.
- Ⓢ GERÄTE-KENNKARTE Diese Karte ist, zusammen mit den Garantiebestimmungen, die Ihr Händler Ihnen aushandigt, Ihr Garantieschein für dieses Gerät.
- Ⓢ CARTE D'IDENTIFICATION Associée aux conditions de garantie (qui vous sont remises par le revendeur), cette carte constitue le certificat de garantie de cet appareil.
- Ⓢ IDENTIFICATIIEKAART Deze kaart vormt, samen met de garantievoorwaarden (welke door uw dealer verstrekt worden), het garantiebewijs voor dit apparaat.
- Ⓢ CARTE D'IDENTIFICAZIONE Questa cartolina rappresenta insieme alle condizioni di garanzia (da consegnare dal vostro rivenditore) il documento di garanzia per questo apparecchio.
- Ⓢ TARJETA DE IDENTIFICACION La garantía de este aparato se compone de esta tarjeta y de las condiciones de garantía que le entregará su concesionario.
- Ⓢ CARTÃO DE IDENTIFICAÇÃO Este cartão, em conjunto com as condições de garantia em vigor (explicadas pelo seu vendedor) constituem o certificado de garantia do seu aparelho.
- Ⓢ ΔΕΛΤΙΟ ΤΑΥΤΟΤΗΤΑΣ Η καρτέλλα αυτή μαζί με τους όρους εγγυήσεως (που θα προμηθευθείτε από το κατάστημα που αγοράσατε την συσκευή), αποτελούν το πλήρες πιστοποιητικό εγγυήσεως της συσκευής σας.

PHILIPS



Free Manuals Download Website

<http://myh66.com>

<http://usermanuals.us>

<http://www.somanuals.com>

<http://www.4manuals.cc>

<http://www.manual-lib.com>

<http://www.404manual.com>

<http://www.luxmanual.com>

<http://aubethermostatmanual.com>

Golf course search by state

<http://golfingnear.com>

Email search by domain

<http://emailbydomain.com>

Auto manuals search

<http://auto.somanuals.com>

TV manuals search

<http://tv.somanuals.com>