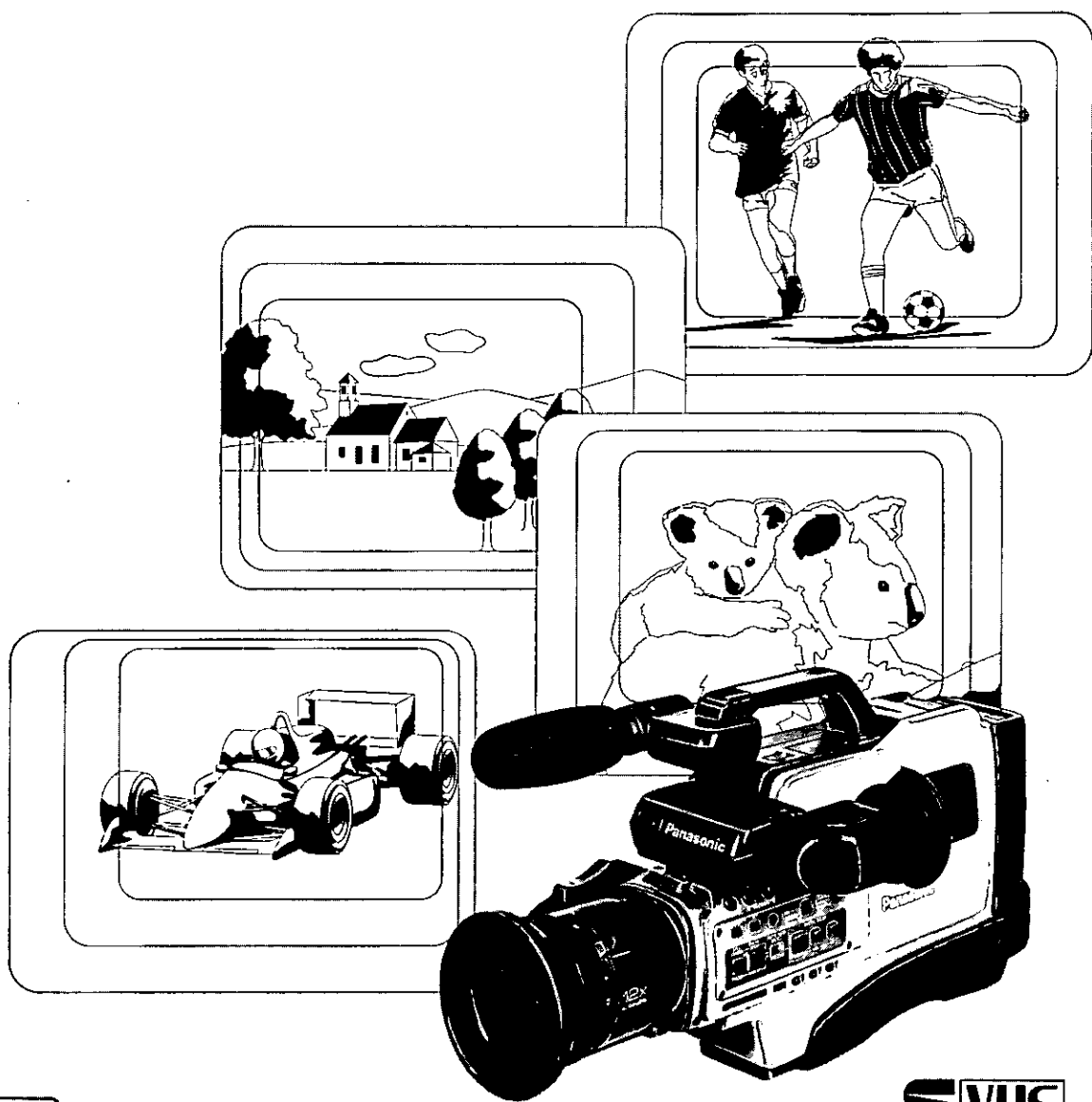


Panasonic

S-VHS Movie
Camescope S-VHS
AG-456UP
Operating Instructions
Manuel d'utilisation



**PRO
LINE**

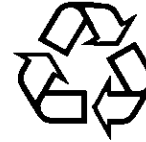
S VHS

Before attempting to connect, operate or adjust this product, please read these instructions completely.
Il est recommandé de lire attentivement ce manuel avant d'utiliser l'appareil.

Please read these Operating Instructions carefully—especially the Precautions on page 58 and thereafter—before using the Movie Camera for the first time. Keep these Operating Instructions handy for later reference, in case you want to look up something in the future.

Cautions:

Injury or material damage resulting from any kind of use that is not in accordance with the operating procedures explained in the Operating Instructions is the sole responsibility of the user.



(Pb)

ATTENTION:

The product that you have purchased is powered by a rechargeable battery. The battery is recyclable. At the end of its useful life, under various state and local laws, it may be illegal to dispose of this battery into the municipal waste stream. Check with your local solid waste officials for details in your area for recycling options or proper disposal.

Information for Your Safety

	CAUTION RISK OF ELECTRIC SHOCK DO NOT OPEN	
--	---	---

CAUTION: TO REDUCE THE RISK OF ELECTRIC SHOCK, DO NOT REMOVE COVER (OR BACK). NO USER-SERVICEABLE PARTS INSIDE. REFER SERVICING TO QUALIFIED SERVICE PERSONNEL.



This symbol warns the user that uninsulated voltage within the unit may have sufficient magnitude to cause electric shock. Therefore, it is dangerous to make any kind of contact with any inside part of this unit.



This symbol alerts the user that important literature concerning the operation and maintenance of this unit has been included. Therefore, it should be read carefully in order to avoid any problems.

WARNING:
TO REDUCE THE RISK OF FIRE OR SHOCK HAZARD, DO NOT EXPOSE THIS EQUIPMENT TO RAIN OR MOISTURE.

FCC NOTE: (U.S. Only)

This device complies with Part 15 of the FCC Rules. To assure continued compliance follow the attached installation instructions and do not make any unauthorized modifications.

This equipment has been tested and found to comply with the limits for a Class B digital device, pursuant to Part 15 of the FCC Rules. These limits are designed to provide reasonable protection against harmful interference in a residential installation. This equipment generates, uses, and can radiate radio frequency energy and, if not installed and used in accordance with the instructions, may cause harmful interference to radio communications. However, there is not guarantee that interference will not occur in a particular installation. If this equipment does cause harmful interference to radio or television reception, which can be determined by turning the equipment off and on, the user is encouraged to try to correct the interference by one or more of the following measures:

- Reorient or relocate the receiving antenna.
- Increase the separation between the equipment and receiver.
- Connect the equipment into an outlet on a circuit different from that to which the receiver is connected.
- Consult the dealer or an experienced radio/TV technician for help.

Video cassettes recorded in the S-VHS mode can be played back on this Movie Camera and on other S-VHS VCRs (Video Cassette Recorders).

However, they cannot be played back on VHS VCRs. For more details, see page 11.

Il est recommandé de lire attentivement ce manuel avant d'utiliser le camescope pour la première fois. Conserver ce manuel pour référence future.

Attention:

L'utilisateur est entièrement responsable des blessures ou dommages qui pourraient survenir à la suite de manipulations non conformes aux directives du manuel d'utilisation

Mesures de sécurité**ATTENTION**

**RISQUE DE CHOCS
ÉLECTRIQUES
NE PAS OUVRIR**



ATTENTION: AFIN DE PRÉVENIR LE RISQUE DE CHOCS ÉLECTRIQUES, NE PAS RETIRER LES VIS. TOUTE RÉPARATION DEVRAIT ÊTRE CONFIEE À UN PERSONNEL QUALIFIÉ.



Le symbole de l'éclair dans un triangle équilatéral indique la présence d'une tension suffisamment élevée pour engendrer un risque de chocs électriques.



Le point d'exclamation dans un triangle équilatéral indique que le manuel d'utilisation inclus avec l'appareil contient d'importantes recommandations quant au fonctionnement et à l'entretien de ce dernier.

MISE EN GARDE:



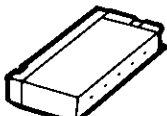
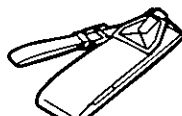
AFIN DE PRÉVENIR TOUT RISQUE D'INCENDIE OU DE CHOCS ÉLECTRIQUES, ÉVITER D'EXPOSER CET APPAREIL À LA PLUIE OU À UNE HUMIDITÉ EXCESSIVE.

MISE EN GARDE:

- L'interférence radioélectrique générée par cet appareil numérique de type B ne dépasse pas les limites énoncées dans le Règlement sur les perturbations radioélectriques, section appareil numérique, du ministère des Communications.

Les cassettes vidéo enregistrées en S-VHS peuvent être lues sur ce camescope ainsi que sur tout autre magnétoscope S-VHS. Mais elles ne peuvent pas être lues sur un magnétoscope VHS. Pour plus de détails se reporter à la page 11.

Checklist for the Standard Accessories
Liste des accessoires standard

1. AG-B6HP or/ou AG-B6-K 	2. VJA0573 	3. AG-BP20P 	4. VFC1309 
--	---	---	---

Contents

Preparations

Controls and Functions	6
S-VHS Format	11
Compatibility of VCRs and Tapes	11
Using the Battery Pack	12
Using the AC Adaptor or the Car Battery Cord (optional)	14
Setting the Clock	15
Recording the Date and Time during Shooting	17
Adjusting the Eyepiece Corrector	17
Viewfinder	18
Cleaning	18
Adjusting the Grip Belt	19
Attaching the Shoulder Strap	19
Inserting the Video Cassette	20
Using the Tape Counter Indication	21
Using the On-Screen Display Function	22
Index Signals (VISS)	22
Audio Recording	23
Holding the Movie Camera During Recording	24

Shooting

Recording	25
Checking the Recorded Scene	26
Searching for a Previously Shot Scene	26
Recording with Clean Edits	27
Recording a Still Picture	28
Recording with Strobe Effect	29
Using the Zoom Function	30
Recording Fades to Black	32
Recording "Trail" Effects	33
Recording Sunsets or Other Evening Scenes	33
Recording Backlit Scenes	34
Recording in Dark Scenes	35
Using the Macro Function	36
Recording Fast-Moving Subjects	37
Self-Timer Recording and Interval Recording	38
Automatic White Balance Adjustment	39
Manual White Balance Adjustment	41
Automatic Focus Features	43
Manual Focus Features	44
Inserting a Still Picture with a Wipe Effect	45
Fading Over or Superimposing a Still Picture onto a Moving Picture	46
Shooting a Portrait	47

Playback

Playback	48
Playback via a TV Set (Connections)	51
Copying (Dubbing)	52
Insert Editing	53
Audio Dubbing	54

Notes, Others

VITC Signals	55
Warning Indications in the Viewfinder	57
Precautions	58
Possible Use of the Function Buttons in the Different Operation Modes	62
Indications in the Viewfinder	63
Before Requesting Service	66
Specifications	68
Optional Accessories	70

Préparatifs

Commandes et fonctions	6
Le format S-VHS	11
Compatibilité des magnétoscopes et des cassettes	11
Utilisation du bloc-batterie	12
Utilisation de l'adaptateur secteur ou du fil pour batterie de voiture (vendu séparément)	14
Réglage de l'horloge	15
Incrustation de la date et de l'heure sur l'image	17
Réglage du correcteur de l'oculaire	17
Le viseur électronique	18
Nettoyage	18
Ajustement de la poignée	19
Installation de la bandoulière	19
Cassette vidéo	20
Indications du compte-tours	21
Affichage à l'écran	22
Signaux d'index (VISS)	22
Enregistrement audio	23
Comment tenir le camescope pendant une prise de vues	24

Prise de vues

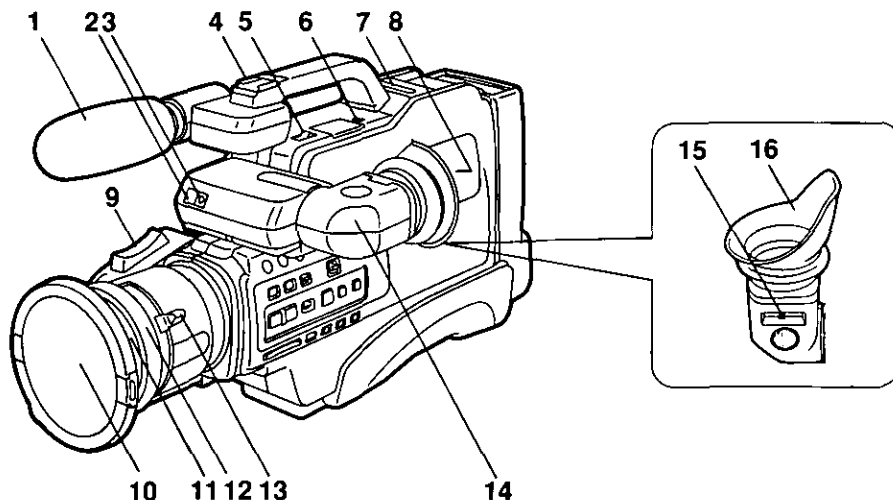
Prise de vues	25
Visionnement d'un enregistrement	26
Repérage d'une scène enregistrée précédemment	26
Prise de vues avec montages précis	27
Enregistrement d'une image fixe	28
Prise de vues avec effet stroboscopique	29
Prise de vues en zoom	30
Prise de vues avec fondu au noir	32
Prise de vues avec effet de persistance de l'image	33
Prise de vues de couchers de soleil ou de toute autre scène le soir	33
Prise de vues avec éclairage en contre-jour	34
Prise de vues de scène sombres	35
Prise de vues avec fonction macro (Plan rapproché)	36
Prise de vues sur des sujets dont les mouvements sont rapides	37
Enregistrement différé et enregistrement à intervalle	38
Réglage automatique de l'équilibre du blanc	39
Réglage manuel de l'équilibre du blanc	41
Mise au point automatique	43
Mise au point manuelle	44
Insertion d'une image fixe avec effet de balayage	45
Fondu ou surimpression d'une image fixe sur l'image en mouvement (mélange numérique)	46
Portraits	47

Lecture

Lecture	48
Lecture via un téléviseur (raccordements)	51
Duplication (doublage)	52
Montage par insertion	53
Doublage audio	54

Remarques, autres

Les signaux VITC	55
Indications d'avertissement dans le viseur	57
Précautions à observer	58
Utilisation possible des touches de fonctions dans les différents modes	62
Indications du viseur	63
Guide de dépannage	67
Données techniques	69
Accessoires vendus séparément	70



ENGLISH

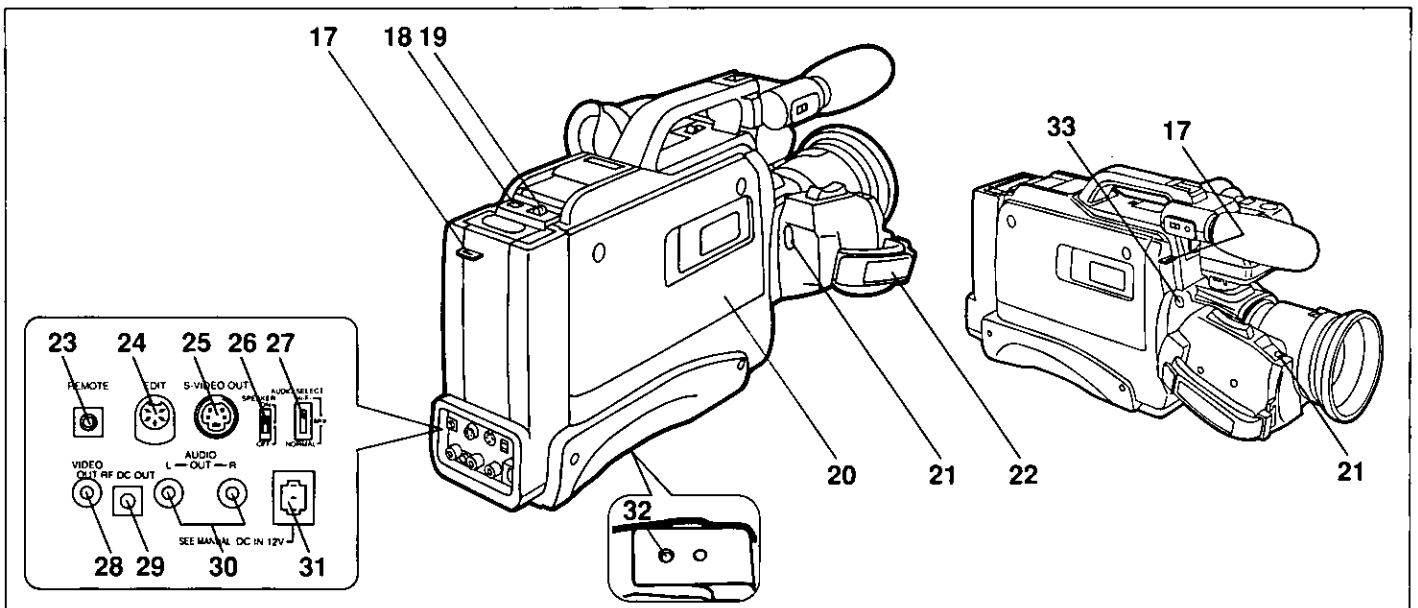
Controls and Functions

- 1 Stereo Microphone**
- 2 White Balance Sensor Window**
- 3 Tally Lamp**
It is lit during recording to inform the people in front of the Movie Camera that the unit is recording.
- 4 Accessory Shoe**
Some optional accessories (External Microphone, etc.) can be attached to this Accessory Shoe.
- 5 Operation Switch [POWER]**
For turning the Movie Camera on and off.
- 6 S-VHS System Selector Switch [S-VHS ON/AUTO/OFF]**
The selected recording system can be selected by sliding the [S-VHS ON/AUTO/OFF] Switch to the corresponding position.
- 7 CAMERA/VCR Selector Cover [CAMERA/VCR]**
- 8 Built-in Speaker**
- 9 Zoom Buttons**
Press these buttons to gradually zoom in and out.
- 10 Lens Cap**
- 11 Lens Hood**
- 12 Focus Ring**
After selecting the manual focusing mode with the [FOCUS] Button, adjust the focus to the desired subject by turning this ring.
- 13 Manual Zoom Lever**
Turn this lever to manually zoom in or out.
- 14 Viewfinder**
The subject in front of the camera can be seen on the viewfinder screen.
- 15 Eyepiece Corrector**
Adjust the Eyepiece Corrector to your eyesight so that the picture and indications in the Viewfinder become as clear and sharp as possible.
- 16 Eyecup**

FRANÇAIS

Commandes et fonctions

- 1 Micro stéréo**
- 2 Senseur de l'équilibre du blanc**
- 3 Témoin d'enregistrement**
Ce témoin s'éclaire pendant l'enregistrement afin d'informer les sujets qu'une prise de vues est en cours.
- 4 Connecteur pour accessoires**
Quelques accessoires en option (le micro externe, etc.) peuvent être raccordés à ce connecteur.
- 5 Interrupteur [POWER]**
Permet d'établir ou de couper le contact sur l'appareil.
- 6 Sélecteur du système S-VHS [S-VHS ON/AUTO/OFF]**
Sélectionner le système d'enregistrement désiré en faisant glisser ce sélecteur [S-VHS ON/AUTO/OFF] sur la position désirée.
- 7 Rabat du sélecteur "caméra/magnétoscope" [CAMERA/VCR]**
- 8 Haut-parleur incorporé**
- 9 Touches à focale variable**
Appuyer sur ces touches pour obtenir un zoom avant ou un zoom arrière.
- 10 Capuchon de l'objectif**
- 11 Pare-soleil de l'objectif**
- 12 Bague de mise au point**
Sélectionner le mode manuel de mise au point à l'aide de la touche mise au point, puis régler la mise au point en tournant cette bague.
- 13 Levier de zoom manuel**
Tourner ce levier pour obtenir un zoom avant ou un zoom arrière.
- 14 Viseur électronique**
Le sujet placé devant le camescope apparaît sur l'écran du viseur.
- 15 Correcteur de l'oculaire**
Régler le correcteur de l'oculaire selon la vue de façon que les images et indications dans le viseur soient nettes et précises.
- 16 Oculaire**



ENGLISH

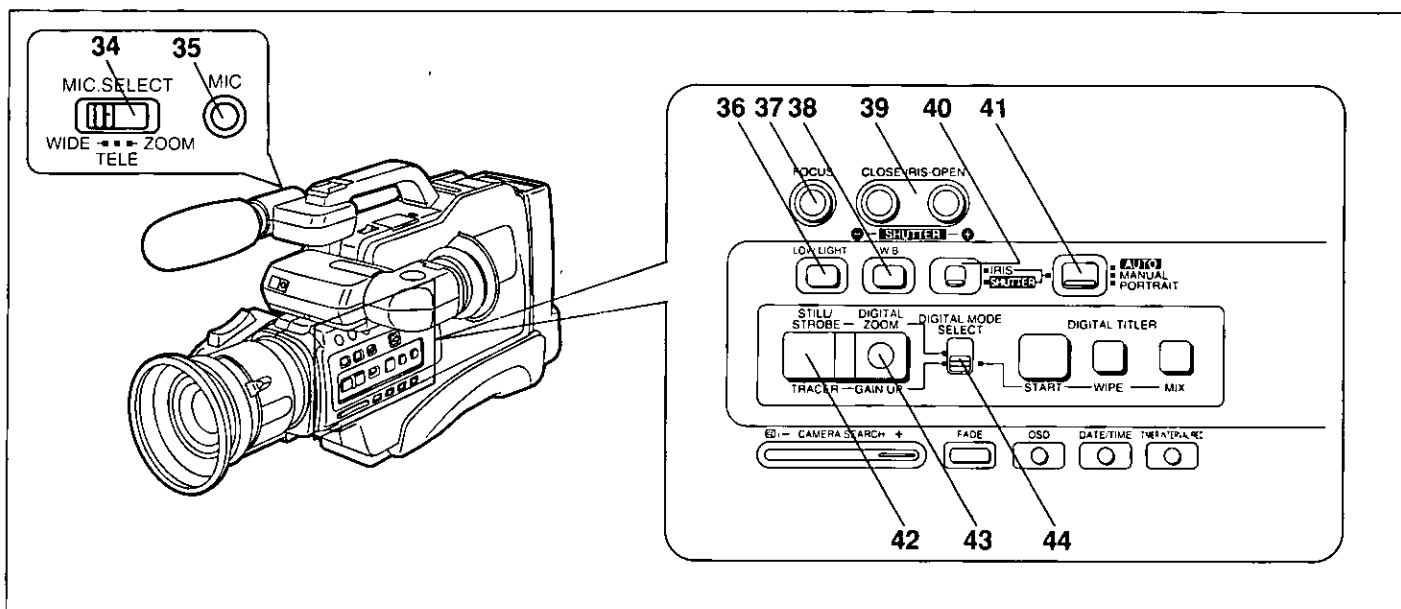
Controls and Functions (cont'd)

- 17 Shoulder Strap Holders**
- 18 Tape Eject Button [TAPE EJECT]**
To insert or take out a video cassette, press this button.
- 19 Battery Pack Eject Lever [BATT.EJECT]**
Slide this lever to remove the Battery Pack.
- 20 Cassette Compartment**
Insert a video cassette into this compartment.
- 21 Start/Stop Button**
Press this button to start and stop Recording (or to reset the time code, with cassette tape ejected).
- 22 Grip Belt**
- 23 Remote Control Jack [REMOTE]**
- 24 Edit Jack [EDIT]**
- 25 S-Video Output Jack [S-VIDEO OUT]**
- 26 Speaker On/Off Switch [SPEAKER ON/OFF]**
- 27 Audio Selector Switch [Hi-Fi/MIX/NORMAL]**
- 28 Video Output Jack [VIDEO OUT]**
- 29 RF and DC Output Jack [RF DC OUT]**
- 30 Audio Output Jack [AUDIO OUT]**
- 31 DC Input Jack [DC IN 12 V]**
Connect the DC Input Cable to this jack.
- 32 Tripod Receptacle**
When using a tripod for stable recording, attach the screw of the tripod to this receptacle.
- 33 Character Generator Jack [CHAR.GEN]**
Connect a Character Generator (optional) to this jack.

FRANÇAIS

Commandes et fonctions (suite)

- 17 Agrafe métallique pour courroie**
- 18 Touche d'éjection de la cassette [TAPE EJECT]**
Appuyer sur cette touche pour insérer ou retirer une cassette vidéo.
- 19 Levier d'éjection du bloc-batterie [BATT.EJECT]**
Glisser ce sélecteur pour retirer le bloc-batterie.
- 20 Compartiment de la cassette**
Insérer la cassette vidéo dans ce compartiment.
- 21 Touche de mise en marche/arrêt**
Appuyer sur cette touche pour commencer ou terminer une prise de vues (ou pour remettre le code temporel à zéro quand la cassette vidéo est éjectée).
- 22 Poignée**
- 23 Prise de télécommande [REMOTE]**
- 24 Prise de montage [EDIT]**
- 25 Prise de sortie S-Vidéo [S-VIDEO OUT]**
- 26 Interrupteur du haut-parleur [SPEAKER ON/OFF]**
- 27 Sélecteur de mode audio [Hi-Fi/MIX/NORMAL]**
- 28 Prise de sortie vidéo [VIDEO OUT]**
- 29 Prise de sortie c.c. RF [RF DC OUT]**
- 30 Prise de sortie audio [AUDIO OUT]**
- 31 Prise d'entrée c.c. [DC IN 12 V]**
Raccorder le fil d'alimentation c.c. à cette prise.
- 32 Orifice pour trépied**
Lorsqu'un trépied est utilisé afin d'obtenir des prises de vue stables, fixer la vis du trépied dans cet orifice.
- 33 Prise du générateur de caractères [CHAR.GEN]**
Raccorder à cette prise le générateur de caractères (vendu séparément).



ENGLISH

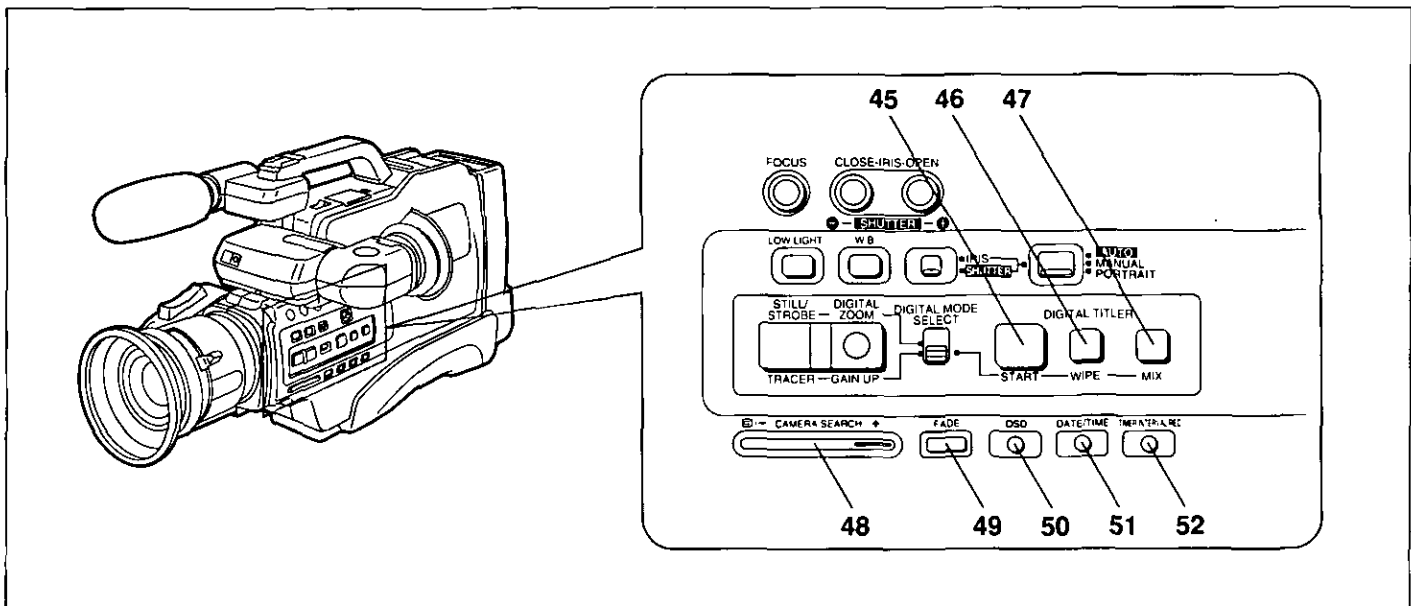
Controls and Functions (cont'd)

- 34 Microphone Mode Selector Switch [MIC.SELECT WIDE/TELE/ZOOM]**
- 35 External Microphone Jack [MIC]**
- 36 Low Light Button [LOW LIGHT]**
For recording evening scenes and other scenes in low light conditions.
- 37 Focus Button [FOCUS]**
Press this button to select manual focus adjustment during Recording.
- 38 White Balance Button [W.B]**
Press this button to select manual white balance adjustment.
- 39 Iris Close Open/Shutter -/+ Button**
The F Number and the shutter speed can be adjusted manually by pressing these buttons.
- 40 Selector Switch for the Iris/Shutter Speed Adjustment Function [IRIS/SHUTTER]**
The Iris Adjustment Function and the High-Speed Shutter Adjustment Function can be selected with this switch.
- 41 Mode Selector Switch [AUTO/MANUAL/PORTRAIT]**
Use this selector switch to select the automatic, manual or portrait shooting mode.
- 42 Still/Strobe/Tracer Button [STILL/STROBE]/[TRACER]**
Depending on the setting of the [DIGITAL MODE SELECT] Switch, this button can be pressed for recording still pictures and pictures with strobe effect or with an intentional after-image effect.
- 43 Digital Zoom/Gain Up Button [DIGITAL ZOOM]/[GAIN UP]**
Depending on the setting of the [DIGITAL MODE SELECT] Switch, this button can be pressed to increase the power of the power zoom function or to increase the sensitivity when recording in the dark.
- 44 Digital Mode Selector Switch [DIGITAL MODE SELECT]**
Use this switch to select the desired Digital Function during Recording.

FRANÇAIS

Commandes et fonctions (suite)

- 34 Sélecteur du mode d'enregistrement du son [MIC.SELECT WIDE/TELE/ZOOM]**
- 35 Prise de micro externe [MIC]**
- 36 Touche de fonction faible luminosité [LOW LIGHT]**
Pour la prise de vues le soir ou lorsque la luminosité est faible.
- 37 Touche de mise au point [FOCUS]**
Appuyer sur cette touche pendant la prise de vues pour sélectionner le mode manuel de mise au point.
- 38 Touche d'équilibre du blanc [W.B]**
Appuyer sur cette touche pour sélectionner le mode manuel de réglage de l'équilibre du blanc.
- 39 Touche + ou - du diaphragme/de l'obturateur**
Appuyer sur ces touches pour le réglage manuel de l'ouverture F et de la vitesse d'obturation.
- 40 Sélecteur de la fonction réglage du diaphragme/de la vitesse d'obturation [IRIS/SHUTTER]**
Sélectionner la fonction de réglage de l'ouverture du diaphragme ou de réglage de la vitesse d'obturation avec ce sélecteur.
- 41 Sélecteur de mode [AUTO/MANUAL/PORTRAIT]**
Utiliser ce sélecteur pour choisir le mode prise de vues automatique, manuel ou portrait.
- 42 Touche arrêt sur image/effet stroboscopique/Touche traceur [STILL/STROBE]/[TRACER]**
Selon la position de réglage du sélecteur [DIGITAL MODE SELECT], on peut appuyer sur cette touche pour enregistrer des images fixes et des images avec effet stroboscopique ou avec un effet intentionnel de persistance de l'image.
- 43 Touche de focale numérique/Touche de rehaut de gain [DIGITAL ZOOM]/[GAIN UP]**
Selon la position de réglage du sélecteur [DIGITAL MODE SELECT], on peut appuyer sur cette touche pour augmenter la puissance du zoom assisté ou pour augmenter la sensibilité lors d'une prise de vues dans l'obscurité.
- 44 Sélecteur de mode numérique [DIGITAL MODE SELECT]**
Utiliser ce sélecteur pour choisir la fonction de prise de vues numérique désirée.



ENGLISH

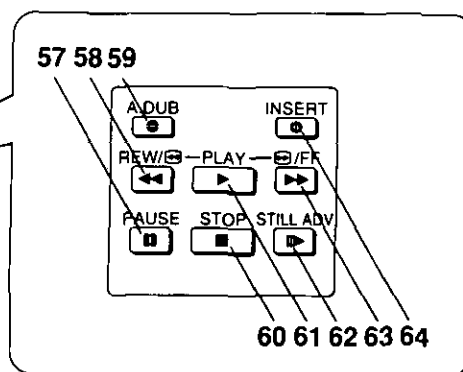
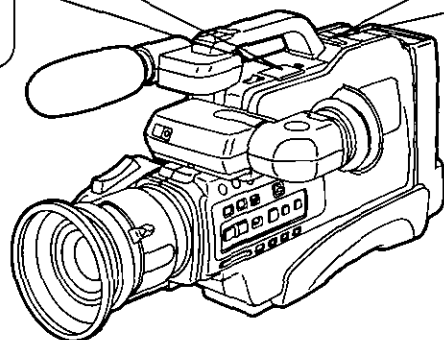
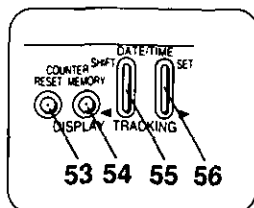
Controls and Functions (cont'd)

- 45 Digital Start Button [START]**
Press this button to start the Digital Wipe Function or the Digital Mix Function.
- 46 Digital Wipe Button [WIPE]**
Press this button for a horizontal wipe transition from a moving picture to a still picture from the memory, or vice-versa.
- 47 Digital Mix Button [MIX]**
Press this button to gradually fade over from the moving picture to a still picture from the memory, or vice-versa, or to combine the two pictures.
- 48 Camera Search Button [@ /- CAMERA SEARCH +]**
Keep these buttons pressed to play back recorded scenes at high speed in reverse direction or at normal speed in forward direction.
To check the last few seconds of the last recorded scene, press the [- CAMERA SEARCH] Button briefly.
- 49 Fade Button [FADE]**
Press this button to fade out a scene and to fade in the following scene for a soft scene-to-scene transition.
- 50 On-Screen Display Button [OSD]**
Press this button to make the indications in the Viewfinder disappear.
- 51 Date/Time Button [DATE/TIME]**
Press this button to make the time and/or date appear in the Viewfinder and superimpose them onto the picture while Recording.
- 52 Interval Button [TIMER/INTERVAL REC]**
Press this button to activate the Self-Timer or Interval Recording Function.

FRANÇAIS

Commandes et fonctions (suite)

- 45 Touche de mise en marche numérique [START]**
Appuyer sur cette touche pour activer la fonction de balayage numérique ou la fonction de mélange numérique.
- 46 Touche de balayage numérique [WIPE]**
Appuyer sur cette touche pour obtenir une transition de balayage horizontal, d'une image en mouvement à une image fixe tirée de la mémoire, ou vice versa.
- 47 Touche de mélange numérique [MIX]**
Appuyer sur cette touche pour obtenir un fondu d'une image en mouvement à une image fixe tirée de la mémoire, ou vice versa, ou encore pour combiner les deux images.
- 48 Touche de repérage [@ /- CAMERA SEARCH +]**
Maintenir une pression sur ces touches pour effectuer la lecture d'images à vitesse accélérée vers l'arrière ou à vitesse normale vers l'avant.
Pour visionner les dernières secondes de la dernière prise de vues, appuyer brièvement sur la touche repérage - [- CAMERA SEARCH].
- 49 Touche de fondu [FADE]**
Appuyer sur cette touche pour obtenir un fondu fermé ou un fondu ouvert d'une scène à une autre.
- 50 Touche d'affichage à l'écran [OSD]**
Appuyer sur cette touche pour faire disparaître les indications affichées dans le viseur.
- 51 Touche date/heure [DATE/TIME]**
Appuyer sur cette touche pour faire afficher l'indication de la date ou de l'heure dans le viseur, et enregistrer ces indications en surimpression sur l'image pendant une prise de vues.
- 52 Touche d'enregistrement différé/à intervalle [TIMER/INTERVAL REC]**
Appuyer sur cette touche pour activer les fonctions d'enregistrement différé ou à intervalle.



ENGLISH

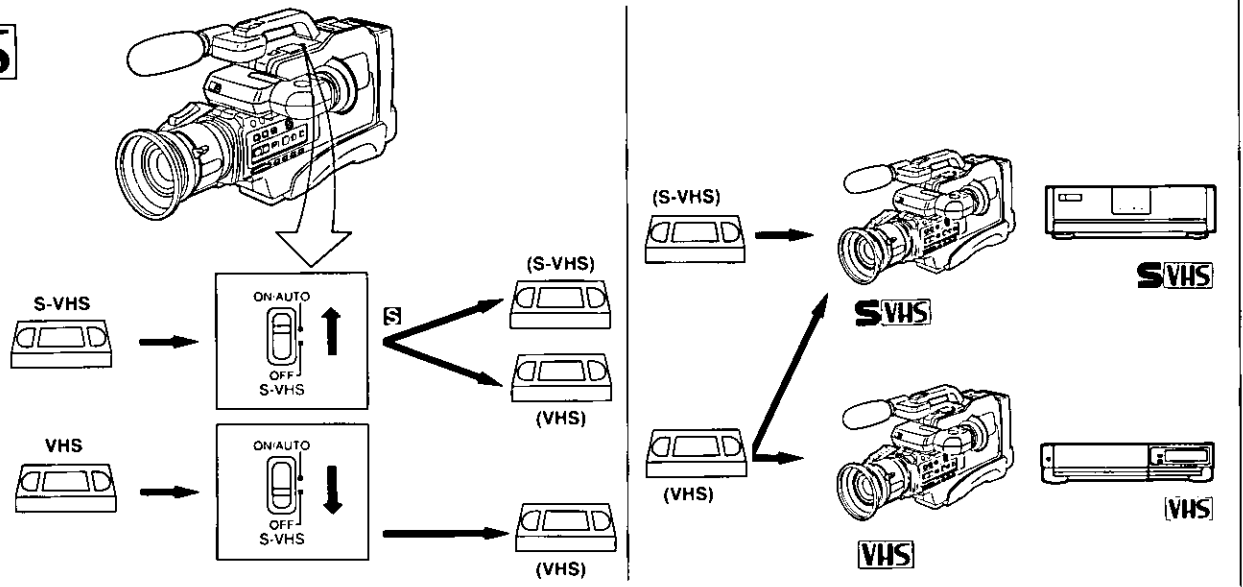
Controls and Functions (cont'd)

- 53 Reset Button [RESET]**
Press this button to reset the tape counter to "0000".
- 54 Memory Button [MEMORY/DISPLAY]**
Press this button to activate the Tape Counter Memory Function.
- 55 Tracking/Date/Time Shift Button [DATE/TIME SHIFT • TRACKING]**
- 1) Press it to advance to the next item during the setting of the time and date.
 - 2) Press it when you want to adjust the tracking manually.
- 56 Tracking/Date/Time Set Button [DATE/TIME SET • TRACKING]**
- 1) Press it to change the figures during the setting of the time and date.
 - 2) Press it when you want to adjust the tracking manually.
- 57 Pause Button [PAUSE]**
Press this button during playback to watch a still picture.
- 58 Rewind/Review Button [REW/⏮]**
Press this button to rewind the tape.
- 59 Audio Dubbing Button [A.DUB]**
Press this button to add new sound on a recorded tape with the Audio Dubbing Function.
- 60 Stop Button [STOP]**
Press this button to stop playback.
- 61 Play Button [PLAY]**
Press this button to start playback.
- 62 Still Advance Button [STILL ADV]**
After pressing the Pause Button, press this button to advance the still picture frame by frame.
- 63 Fast Forward/Cue Button [⏭/FF]**
Press this button to wind the tape forward.
- 64 Insert Button [INSERT]**
Press this button to insert new scenes on a previously recorded cassette tape.

FRANÇAIS

Commandes et fonctions (suite)

- 53 Touche de remise à zéro [RESET]**
Appuyer sur cette touche pour ramener le compte-tours à "0000".
- 54 Touche mémoire [MEMORY/DISPLAY]**
Appuyer sur cette touche pour activer la fonction de mémoire du compte-tours.
- 55 Touche de réglage du pistage/décalage de la date/heure [DATE/TIME SHIFT • TRACKING]**
- 1) Appuyer sur cette touche pour passer à la rubrique suivante durant le réglage de la date ou de l'heure.
 - 2) Appuyer sur cette touche pour régler manuellement le pistage.
- 56 Touche de réglage du pistage/réglage de la date/heure [DATE/TIME SET • TRACKING]**
- 1) Appuyer sur cette touche pour changer les chiffres affichés durant le réglage de la date ou de l'heure.
 - 2) Appuyer sur cette touche pour régler manuellement le pistage.
- 57 Touche pause [PAUSE]**
Appuyer sur cette touche pendant la lecture pour obtenir un arrêt sur image.
- 58 Touche rebobinage/révision [REW/⏮]**
Appuyer sur cette touche pour rebobiner le ruban.
- 59 Touche de doublage audio [A.DUB]**
Appuyer sur cette touche pour ajouter une nouvelle trame sonore sur un ruban déjà enregistré à l'aide de la fonction de doublage audio.
- 60 Touche d'arrêt [STOP]**
Appuyer sur cette touche pour arrêter la lecture.
- 61 Touche de lecture [PLAY]**
Appuyer sur cette touche pour commencer la lecture.
- 62 Touche avance image par image [STILL ADV]**
En mode arrêt sur image (pause), appuyer sur cette touche pour faire avancer l'image trame par trame.
- 63 Touche avance accélérée/repérage [⏭/FF]**
Appuyer sur cette touche pour faire défiler le ruban rapidement vers l'avant.
- 64 Touche d'insertion [INSERT]**
Appuyer sur cette touche pour insérer de nouvelles scènes sur un ruban déjà enregistré.

S VHS**ENGLISH****S-VHS Format****■ About the S-VHS Format**

The S-VHS video format is the new video system that fulfills the exceedingly high demands and expectations of today's video-information age. It's development is based on the VHS video format established throughout the world for home use, and it employs a wealth of latest technology to provide higher resolution and picture quality. The high-performance S-VHS video cassette tapes enable the S-VHS format in making improvements to overall picture quality and clarity.

This S-VHS Movie Camera allows high picture quality recording and playback by using the video cassettes bearing the S-VHS logo, but also conventional VHS recording and playback on the video cassettes bearing the VHS logo.

Compatibility of VCRs and Tapes**■ When recording**

When using an S-VHS video cassette for recording, the recording format (S-VHS or VHS) can be selected as follows with the [S-VHS ON/AUTO/OFF] Switch.

"S" S-VHS format
No indication VHS format

- The "S" Indication is displayed in the Viewfinder.

■ When Playing Back

- Tapes recorded in the S-VHS format can be played back on this Movie Camera or on S-VHS VCRs. (However, they cannot be played back on VHS VCRs, except on those VHS VCRs bearing the "SQPB" logo.)
- Tapes recorded in the VHS format can be played back on VHS VCRs as well as on this Movie Camera and on other S-VHS VCRs.
- The video format in which the video cassette was recorded is automatically detected and selected for playback.
- If the setting of the [S-VHS ON/AUTO/OFF] Switch is changed during recording, some picture distortion will occur at that tape position during playback.

FRANÇAIS**Le format S-VHS****■ Qu'est-ce que le format S-VHS?**

Le format vidéo S-VHS est un nouveau système vidéo développé pour rehausser la qualité de la vidéo au niveau demandé aujourd'hui, à l'époque de l'information vidéo. Ce système a été développé à partir du format vidéo VHS utilisé dans le monde entier pour les équipements vidéo personnels. De plus, il emploie les toutes dernières techniques à la pointe du progrès dans ce domaine pour offrir une définition et une qualité d'image supérieures. La cassette vidéo S-VHS de haut rendement permet au format S-VHS de révolutionner la qualité et la netteté de l'image.

l'enregistrement et à la lecture avec les cassettes vidéo portant l'indication S-VHS. Elle permet aussi l'enregistrement et la lecture avec les cassettes vidéo de format VHS conventionnel portant l'indication VHS.

Compatibilité des magnétoscopes et des cassettes**■ Enregistrement**

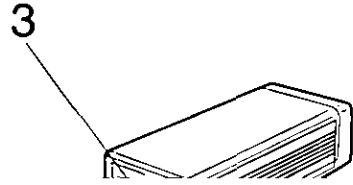
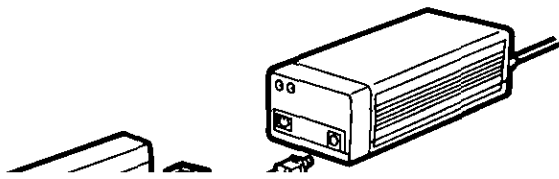
Si une cassette vidéo S-VHS est utilisée pour l'enregistrement, le format d'enregistrement (S-VHS ou VHS) peut être sélectionné à l'aide du sélecteur du système S-VHS [S-VHS ON/AUTO/OFF].

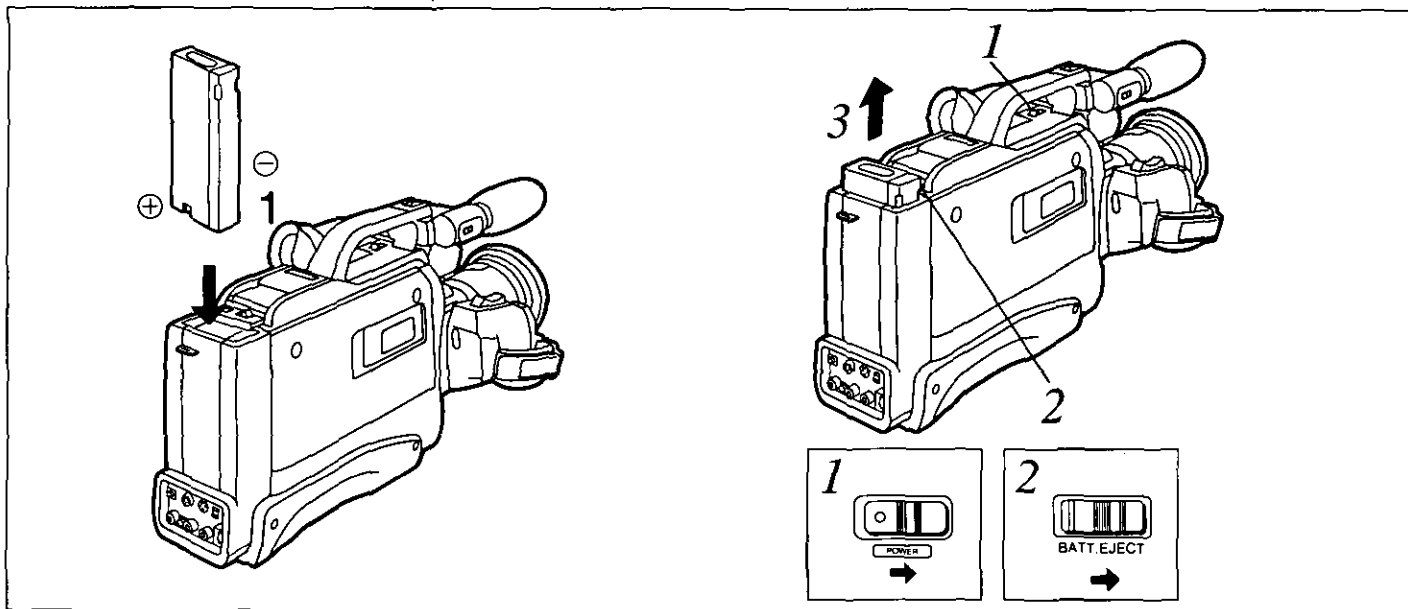
"S" Format S-VHS
Aucune indication Format VHS

- L'indication "S" apparaît dans le viseur électronique.

■ Lecture

- Les bandes enregistrées en format S-VHS peuvent être lues sur ce caméscope ou sur tout magnétoscope S-VHS. (Mais elles ne peuvent pas être lues sur un magnétoscope VHS.)
- Les bandes enregistrées en format VHS peuvent être lues sur un magnétoscope VHS, mais également sur ce caméscope et sur tout magnétoscope S-VHS.
- Le format vidéo dans lequel la cassette a été enregistrée sera automatiquement détecté et sélectionné pour la lecture.
- Si le réglage du sélecteur est modifié [S-VHS ON/AUTO/OFF] pendant la prise de vues, quelques images risquent de présenter une distorsion à cet endroit lors de la lecture.





ENGLISH

Using the Battery Pack (cont'd)

■ How to Insert the Battery Pack

- 1 Insert the Battery Pack until it locks with a click.

Note:
Insert the Battery Pack with its (+) side facing the rear of the Movie Camera.

■ How to Remove the Battery Pack

- 1 Turn the Movie Camera off.
- 2 Slide the [BATT.EJECT] Lever.
- 3 Pull out the Battery Pack.

Caution:
If the Battery Pack is removed during recording or playback, the tape remains wound around the video head cylinder and could become damaged.
This is also the case during the loading and unloading of the tape.

FRANÇAIS

Utilisation du bloc-batterie (suite)

■ Installation du bloc-batterie

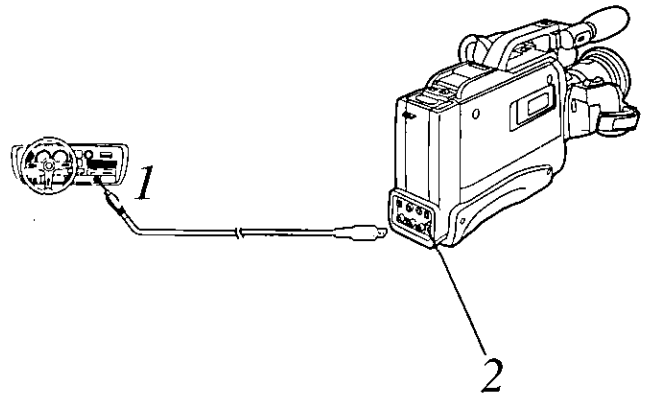
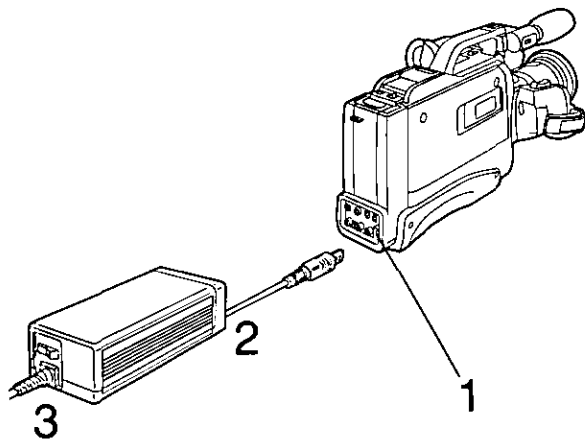
- 1 Insérer le bloc-batterie dans son compartiment jusqu'à ce qu'il s'enclenche.

Remarque:
Insérer le bloc-batterie avec le côté positif (+) dirigé vers l'arrière du camescope.

■ Retrait du bloc-batterie

- 1 Couper le contact sur le camescope.
- 2 Faire glisser le levier [BATT.EJECT].
- 3 Enlever le bloc-batterie de son compartiment.

Attention:
Si le bloc-batterie est enlevé de l'appareil pendant l'enregistrement ou la lecture, le ruban demeure enroulé autour du cylindre des têtes vidéo et peut être endommagé.
Ceci est également le cas lors du chargement et du retrait de la cassette.



ENGLISH

Using the AC Adaptor or the Car Battery Cord (optional)

■ How to Use the AC Adaptor

- 1 Connect the DC Input Cable to the DC Input Jack on the Movie Camera.
- 2 Connect the other end of the cord to the DC Output Jack on the AC Adaptor.
- 3 Connect the Power Cable of the AC Adaptor to the AC Outlet.

Note:

When the Movie Camera is turned off, the charging of the Battery Pack inserted into the Movie Camera starts.

■ How to Use the Car Battery Cord (optional)

- 1 Start the engine and then plug the Car Battery Cord into the Cigarette Lighter Jack.
- 2 Connect the other end of the cord to the DC Input Jack on the Movie Camera.

Notes:

- The Car Battery Cord can only be used with 12 V DC negative-grounded vehicles.
- Do not start the car engine while the Movie Camera is powered by the car battery.

FRANÇAIS

Utilisation de l'adaptateur secteur ou du fil pour batterie de voiture (vendu séparément)

■ Utilisation de l'adaptateur secteur

- 1 Brancher le fil d'alimentation c.c. à la prise d'entrée c.c. du caméscope.
- 2 Brancher l'autre extrémité du fil d'alimentation c.c. à la prise de sortie c.c. de l'adaptateur.
- 3 Brancher le fil secteur de l'adaptateur dans une prise de courant.

Remarque:

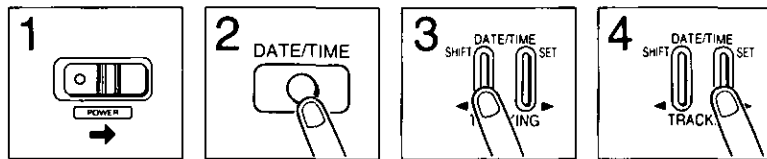
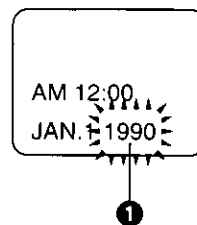
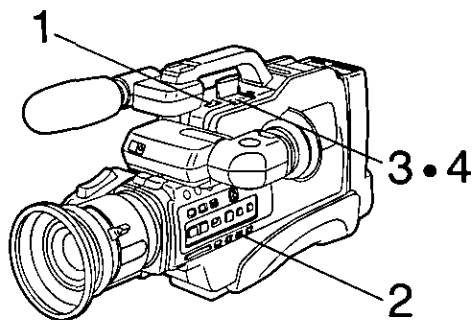
Au moment où le contact est coupé sur le caméscope, la recharge du bloc-batterie inséré dans le caméscope débute.

■ Utilisation du fil pour batterie de voiture (vendu séparément)

- 1 Faire démarrer le moteur de la voiture et brancher le fil pour batterie de voiture dans la douille de l'allume-cigares.
- 2 Brancher l'autre extrémité du fil dans la prise d'entrée c.c. du caméscope.

Remarques:

- Le fil pour batterie de voiture ne doit être utilisé qu'avec un véhicule muni d'un système de 12 V c.c., le négatif à la masse.
- Ne jamais faire démarrer le moteur de la voiture pendant que le caméscope est alimenté par la batterie de la voiture.



ENGLISH

Setting the Clock

■ How to Set the Date and Time

At the time of purchase, the clock does not show the correct time and must first be adjusted.

- 1 Turn the Movie Camera on.
- 2 Press the [DATE/TIME] Button.
- 3 Keep the [SHIFT] Button pressed for more than about 2 seconds.
 - The year portion ❶ of the Date/Time Indication starts to flash.
 - The flashing portion of the Date/Time Indication can be changed with the [SHIFT] Button in the following order:

→ Year → Month → Day → Hour → Minute → " " →
- 4 Press the [SET] Button to change the figures.

Year:	1990 → 1991 →	→ 2089 → 1990 → ...
Month:	JAN → FEB →	→ DEC → JAN → ...
Day:	1 → 2 →	→ 31 → 1 → ...
Hour:	AM 12 → AM 1 →	→ PM 11 → AM 12 → ...
Minutes:	00 → 01 →	→ 59 → 00 → ...

- Repeat procedures 3 and 4 until all items have been set correctly.
- Once the date and time are set and press the [SHIFT] Button in response to an accurate time source so that the clock begins to run.

FRANÇAIS

Réglage de l'horloge

■ Réglage de la date et de l'heure

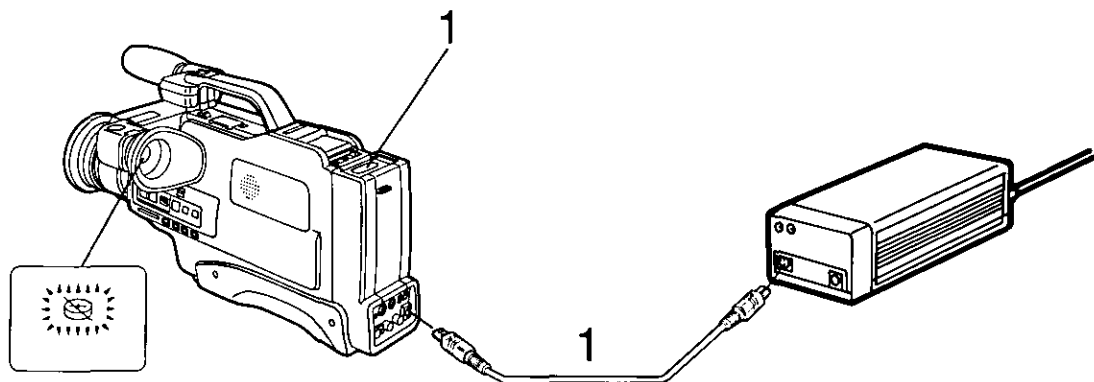
Au moment de l'achat, l'horloge n'indique pas l'heure précise et doit être réglée d'abord.

- 1 Établir le contact sur le camescope.
- 2 Appuyer sur la touche [DATE/TIME].
- 3 Maintenir une pression sur la touche [SHIFT] pendant plus de 2 secondes.
 - La portion de l'année ❶ de l'indication date/heure clignote dans le viseur.
 - Chaque pression sur la touche de décalage [SHIFT] fait avancer la partie clignotante de l'affichage selon la séquence suivante:

→ Année → Mois → Date → Heure → Minutes → " " →
- 4 Appuyer sur la touche [SET] pour changer les chiffres.

Année:	1990 → 1991 →	→ 2089 → 1990 → ...
Mois:	JAN → FEB →	→ DEC → JAN → ...
Jour:	1 → 2 →	→ 31 → 1 → ...
Heure:	AM 12 → AM 1 →	→ PM 11 → AM 12 → ...
Minutes:	00 → 01 →	→ 59 → 00 → ...

- Répéter les étapes 3 et 4 jusqu'à ce que tous les réglages aient été complétés.
- Une fois l'heure et la date correctement réglée, appuyer sur la touche de décalage de manière à faire fonctionner l'horloge selon l'heure précise.



ENGLISH

FRANÇAIS

Setting the Clock (cont'd)

Réglage de l'horloge (suite)

■ The Built-in lithium battery

■ Pile au lithium incorporée

A built-in rechargeable lithium battery maintains the operation of the built-in clock when the Movie Camera is turned off. When the Movie Camera is in operation, this battery is recharged automatically.

Ce caméscope est doté d'une pile rechargeable au lithium incorporée à l'appareil qui maintient le fonctionnement de l'horloge lorsque le contact est coupé. Lorsque le caméscope fonctionne, la pile se recharge automatiquement.

However, if the Movie Camera is not used for a very long time, the lithium battery can become exhausted. In this case, the indication "⚡" in the Viewfinder flashes and the date and time return to the initial Indication "JAN. 1 1990".

Toutefois, si le caméscope n'est plus utilisé pendant une période prolongée, la pile peut se décharger. Le cas échéant, l'indication "⚡" clignote sur l'écran du viseur, et la date et l'heure affichées reviennent à l'indication "JAN. 1 1990".

■ How to Recharge the Built-In Lithium Battery

■ Recharge de la pile au lithium incorporée

If the Indication "⚡" in the Viewfinder flashes for approx. 10 seconds when turning the Movie Camera on, the lithium battery needs to be recharged as follows:

Si l'indication "⚡" clignote sur l'écran du viseur pendant environ 10 secondes au moment où le contact est établi, la pile au lithium doit être rechargée. Procéder comme suit:

1 Connect the Movie Camera to the AC Adaptor or insert the Battery Pack into the Movie Camera.

1 Raccorder le caméscope à l'adaptateur c.a., ou insérer simplement le bloc-batterie dans le caméscope.

2 Leave the Movie Camera connected for 20 hours.

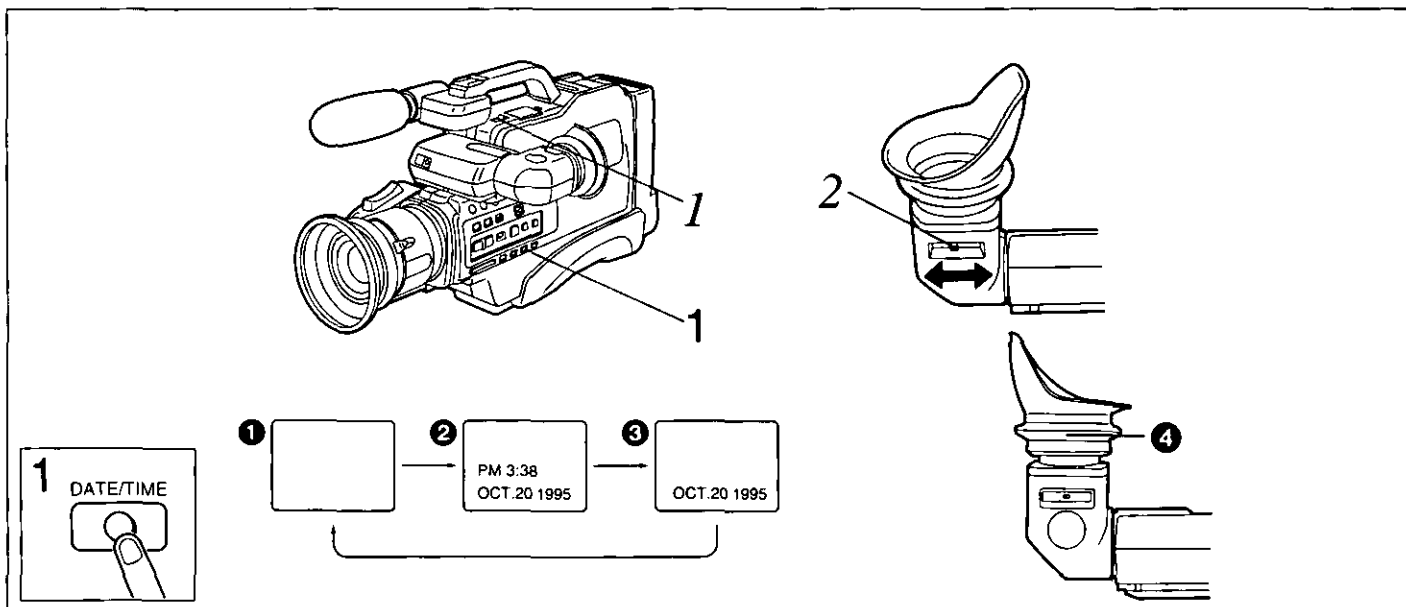
2 Laisser le caméscope raccordé à l'adaptateur c.a. pendant au moins 20 heures.

The Movie Camera does not need to be turned on.

Le contact n'a pas besoin d'être établi sur le caméscope.

•When the lithium battery is fully charged, it can maintain the operation of the clock for approx. one year.

•Lorsque la pile au lithium est complètement rechargée, elle peut maintenir le fonctionnement de l'horloge pendant environ un an.

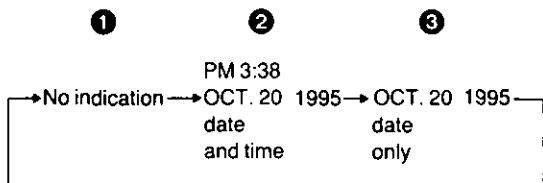


ENGLISH

Recording with the Date and Time Stamp

During recording, the Date/Time Indication displayed in the Viewfinder will also be recorded.

- 1 Press the [DATE/TIME] Button.**
 - At each press of the [DATE/TIME] Button, the Date/Time Indication in the Viewfinder can be changed in the following order:



Press the [DATE/TIME] Button to select the desired indication.

Adjusting the Eyepiece Corrector

- 1 Turn the Movie Camera on.**
- 2 Slide the control until the indications in the Viewfinder can be seen clearly.**
 - With the Eyepiece Corrector Control, the Eyepiece can be adjusted to your eyesight.

Notes:

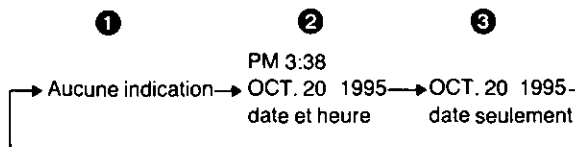
- Do not apply any pressure to the Viewfinder except when folding it up, raising, lowering and folding down.
- For viewing the picture in the Viewfinder with the left eye, remove the Eyecup and attach it with its longer side facing left **4**.

FRANÇAIS

Incrustation de la date et de l'heure sur l'image

Durant une prise de vues, l'indication de l'heure et de la date affichée sur l'écran du viseur est aussi enregistrée.

- 1 Appuyer sur la touche [DATE/TIME].**
 - Chaque pression sur la touche date/heure permet de changer l'indication de la date et de l'heure selon la séquence suivante:



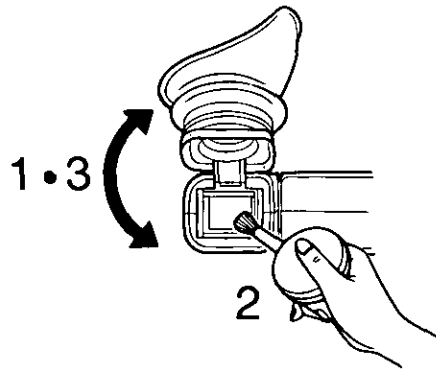
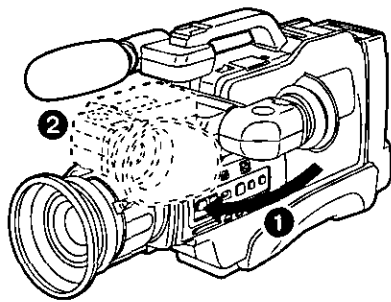
Appuyer sur la touche date/heure pour sélectionner l'indication désirée.

Réglage du correcteur de l'oculaire

- 1 Établir le contact sur le camescope.**
- 2 Faire glisser la commande jusqu'à ce que les indications dans le viseur apparaissent clairement.**
 - La commande du correcteur de l'oculaire permet à l'utilisateur de régler l'oculaire selon sa vue.

Remarques:

- Ne pas appliquer de pression sur le viseur, sauf au moment de le soulever ou de l'abaisser.
- Pour visionner les images dans le viseur par l'œil gauche, enlever l'oculaire et le fixer avec le côté le plus long dirigé vers la gauche **4**.



ENGLISH

Viewfinder

■ Setting the Viewfinder to its Shooting Position

Turn the Viewfinder backward by 90° so that the Eyecup faces backward.

- The angular part of the Viewfinder can be turned upward and downward by 90° each.
- To be able to watch the picture in the Viewfinder without holding the Viewfinder close to the eye, swing up the Eyecup.
- By pulling on the Viewfinder it can be extended further outside to a position that is most comfortable for recording.

■ Returning the Viewfinder to its Original Position

- 1 Turn it forward toward the Lens.
- 2 Retract the Viewfinder by pushing it back toward its base.

Cleaning

1 Swing up the eyecup.

2 Remove dust with a blower brush.

3 Swing down the eyecup.

- Clean the lens only with a blower brush (used for photo cameras) or special lens cleaning tissue (used for glasses and cameras).
- Wipe the Movie Camera with a clean, dry cloth. Never use cleaning fluid or other chemicals.

■ Cautions for Cleaning

Do not use benzine, thinner or other chemicals for cleaning, because they could change the color and damage the surface of the camera body.

When using a chemically treated cloth for cleaning, carefully follow the instructions for its use.

FRANÇAIS

Le viseur électronique

■ Pour amener le viseur électronique à la position de prise de vues

Tourner celui-ci vers l'arrière de 90°, de manière que l'oculaire soit dirigé vers l'arrière.

- La partie angulaire du viseur peut être tournée vers le haut ou vers le bas avec un angle de 90°.
- Pour être en mesure de visionner les images dans le viseur sans avoir à maintenir le viseur contre l'œil, soulever l'oculaire.
- En faisant glisser le viseur, celui-ci peut être déplacé davantage vers l'extérieur, de façon à procurer une position plus confortable pour la prise de vues.

■ Pour ramener le viseur électronique à sa position d'origine

- 1 Faire tourner le viseur vers l'avant en direction de l'objectif.
- 2 Rétracter le viseur en le repoussant à sa position de rangement.

Nettoyage

1 Soulever l'oculaire.

2 Enlever la poussière en utilisant un soufflet poire.

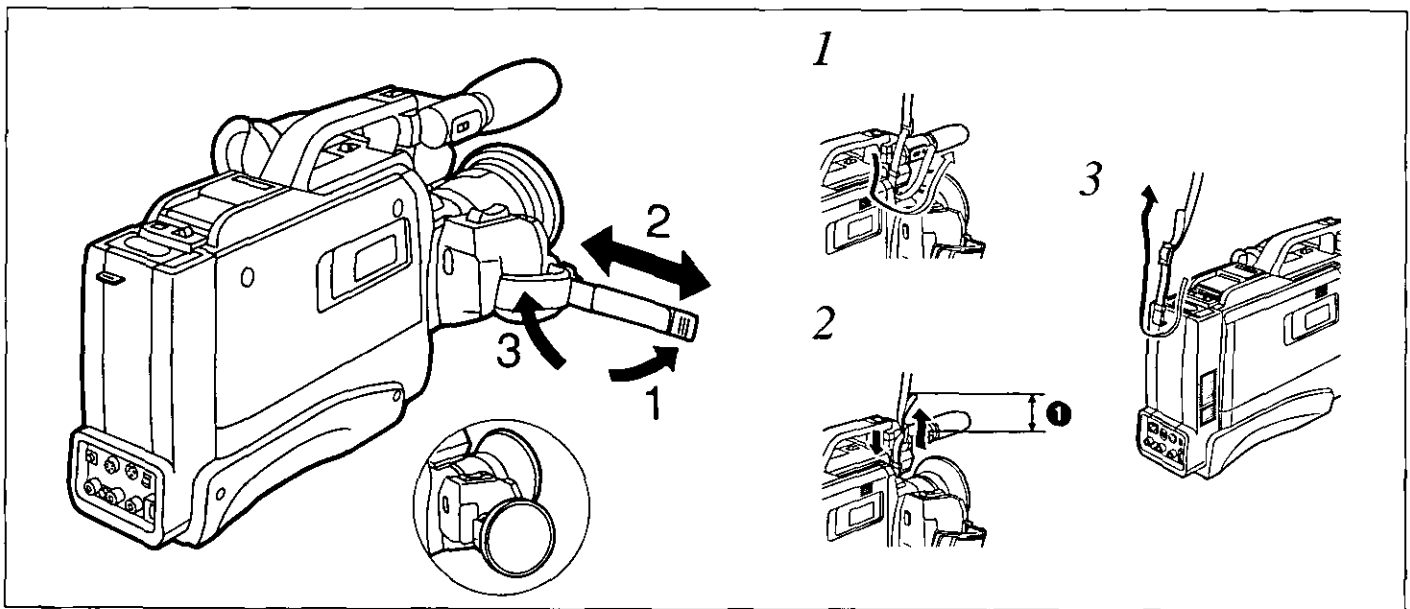
3 Rabaisser l'oculaire.

- Ne jamais nettoyer l'objectif avec autre chose qu'un soufflet (utilisé avec les appareils photographiques) ou un papier spécial pour objectifs (utilisé avec les verres correcteurs et les caméras).
- Essuyer le camescope avec un linge doux et sec. Ne jamais utiliser de solvant d'aucune sorte.

■ Précautions à prendre lors du nettoyage

Ne jamais utiliser de solvant d'aucune sorte (benzine, produits chimiques, etc.). Ces produits pourraient modifier la couleur du boîtier ou en endommager la surface.

Si un linge traité chimiquement est utilisé pour nettoyer l'appareil, suivre les consignes d'utilisation du produit en question.



ENGLISH

Adjusting the Grip Belt

■ Adjusting the Length of the Grip Belt

The length of the Grip Belt should be adjusted so that the Grip fits comfortably into the palm of your hand and the Start/Stop Button and the [W] and [T] Zoom Buttons can easily be pressed with your fingertips.

- 1 Unfasten the velcro tape closure.
- 2 Adjust the length to the size of your hand.
- 3 Fasten the velcro tape closure.

Note:

Attach the Lens Cap to the Grip Belt. (Hook the clip part on the back of the Lens Cap onto the Grip Belt.)

Attaching the Shoulder Strap

- 1 Pull one end of the Shoulder Strap through the Shoulder Strap Holder.
- 2 Securely attach the end of the Shoulder Strap. (➊ More than 2 cm)
- 3 Attach the other end in the same manner.

FRANÇAIS

Ajustement de la poignée

■ Pour ajuster la longueur de la poignée

La longueur de la poignée doit être réglée de façon qu'elle s'ajuste parfaitement à la main de l'utilisateur, tout en permettant d'atteindre facilement les touches de mise en marche/arrêt ou zoom [W] et [T].

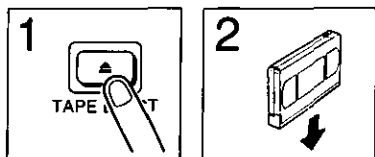
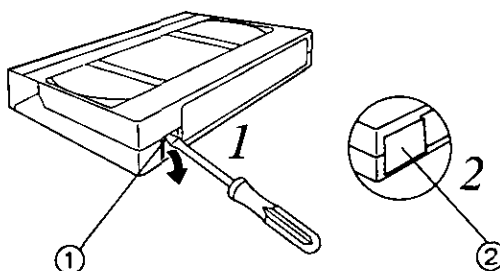
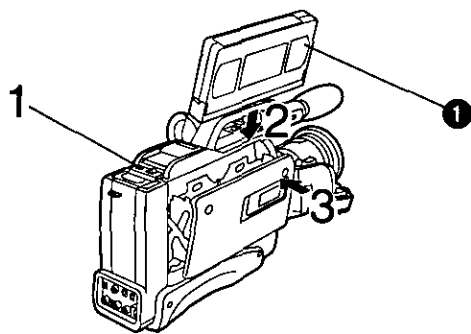
- 1 Détacher la fermeture en velcro.
- 2 Régler la longueur de la courroie selon la grosseur de la main.
- 3 Rattacher la fermeture en velcro.

Remarque:

Attacher le capuchon de l'objectif à la poignée. (Accrocher la partie arrière du capuchon de l'objectif sur la poignée.)

Installation de la bandoulière

- 1 Faire passer une extrémité de la bandoulière dans l'agrafe prévue à cette fin à l'avant du camescope.
- 2 Attacher solidement l'extrémité de la bandoulière. (➊ plus de 2 cm)
- 3 Fixer l'autre extrémité à l'arrière du camescope en procédant de la façon indiquée précédemment.



ENGLISH

FRANÇAIS

Inserting the Video Cassette

Cassette vidéo

■ How to Insert the Video Cassette

■ Insertion d'une cassette vidéo

• Use only **S**VHS/VHS Video Cassettes.

• N'utiliser que des cassettes vidéo **S**VHS et VHS.

1 Press the [TAPE EJECT] Button.

• After a few seconds, the Cassette Compartment Cover opens.

1 Appuyer sur la touche [TAPE EJECT].

• Attendre quelques secondes que le rabat du compartiment s'ouvre.

2 Insert the video cassette with the cassette window ① facing outside.

2 Insérer la cassette dans le compartiment, la fenêtre ① vers l'extérieur.

3 Close the Cover until it locks with a click.

3 Refermer en appuyant sur le rabat du compartiment jusqu'à ce qu'il s'enclenche.

■ How to Eject the Video Cassette

■ Retrait d'une cassette vidéo

Make sure that power is supplied to the Movie Camera.

S'assurer que le contact est établi sur le camescope.

1 Press the [TAPE EJECT] Button.

1 Appuyer sur la touche d'éjection de la cassette.

2 Pull out the Video Cassette.

2 Retirer la cassette.

3 Close the Cover until it locks with a click.

3 Refermer en appuyant sur le rabat du compartiment jusqu'à ce qu'il s'enclenche.

■ Preventing Accidental Erasure of Recordings

■ Prévention d'effacement accidentel

When recording on a previously recorded tape, the previously recorded contents will be erased and replaced by a new recording. An important recording can be protected against accidental erasure, by breaking out the tab ①. If the tab is removed, recording on this Video Cassette is no longer possible.

Lorsqu'une cassette contenant déjà des enregistrements est utilisée pour enregistrer, les enregistrements précédents seront effacés et remplacés par les nouveaux enregistrements. Il est possible de protéger un enregistrement important contre l'effacement en brisant la languette de prévention d'effacement de la cassette ①. Lorsque cette languette est enlevée, aucun enregistrement ne peut être effectué sur la cassette.

■ How to Break off the Tab

■ Pour briser la languette

1 Break off the tab with a screwdriver in the direction of the arrow.

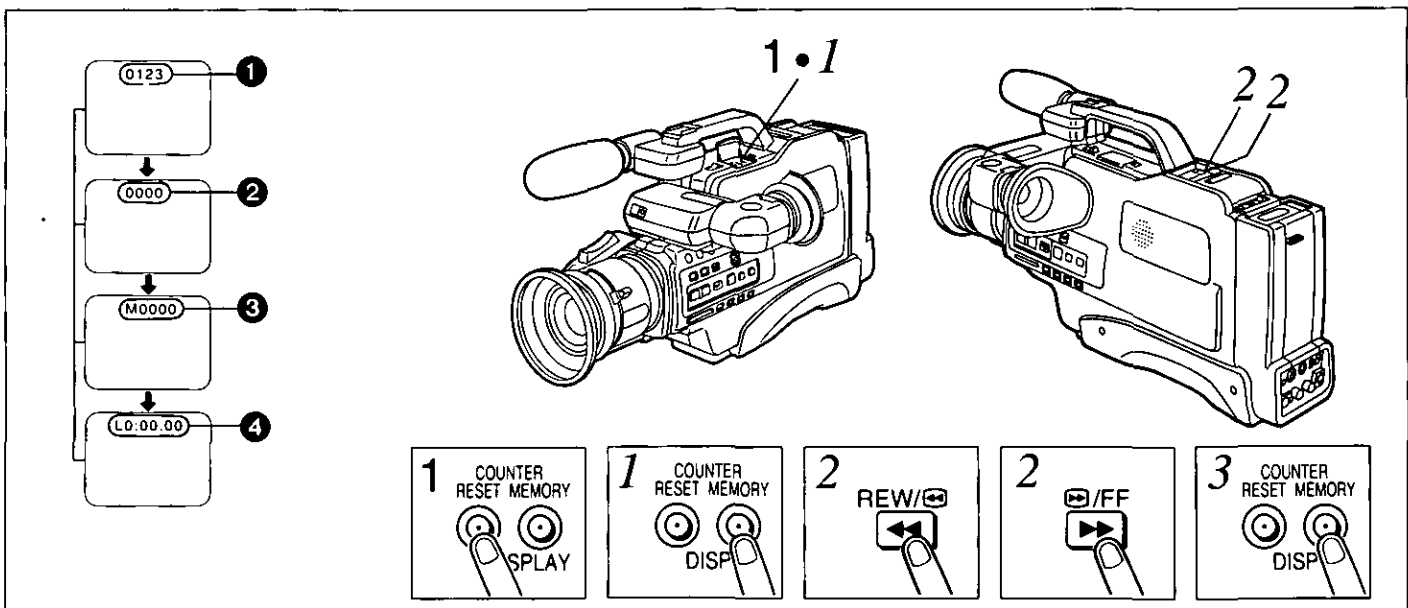
1 Enlever la languette à l'aide d'un tournevis en suivant la direction indiquée par la flèche.

■ How to Record Again onto a Video Cassette with Removed Tab

■ Pour enregistrer à nouveau

2 Cover the hole of the tab firmly with two layers of adhesive tape ②.

2 Recouvrir l'ouverture à l'aide de ruban adhésif (deux couches) ②.



ENGLISH

Using the Tape Counter Indicator

The Tape Counter Indicator ①.

■ How to Reset the Tape Counter to "0000"...

- 1 Press the [RESET] Button.
 - The Tape Counter is reset to "0000" ②.

■ How to Search for Tape Position "0000" After Recording or Playback...

- 1 Press the [MEMORY/DISPLAY] Button.
 - The "M" Indication ③ appears in the Viewfinder next to the Tape Counter Indication.
- 2 Press the [REW/⏮] or [⏭/FF] Button.
 - The tape stops automatically at about the point where the Tape Counter reads "M 0000".

Note:

- When fast forwarding or rewinding to "M 0000" position, the tape counter may not read exactly "M 0000" when the tape stops. This is not a malfunction.

■ To Cancel the Memory Function...

Press the [MEMORY/DISPLAY] Button twice.

■ How to Make the Lap Time Counter Indicator Appear

- 3 Press the [MEMORY/DISPLAY] Button again.
 - The Lap Time Counter Indication "L 0:00.00" (real time) ④ appears.
 - The Lap Time Counter counts up only during recording.

FRANÇAIS

Indications du compte-tours

Indication du compte-tours ①.

■ Pour ramener le compte-tours à "0000"...

- 1 Appuyer sur la touche [RESET].
 - Le compte-tours est ramené à "0000" ②.

■ Pour repérer la position "0000" après une prise de vues ou après la lecture des images...

- 1 Appuyer sur la touche [MEMORY/DISPLAY].
 - L'indication "M" apparaît dans le viseur ③ à côté de l'indication du compte-tours.
- 2 Appuyer sur la touche [REW/⏮] ou [⏭/FF].
 - Le ruban s'arrête automatiquement à l'endroit approximatif où le compte-tours indique "M 0000".

Remarque:

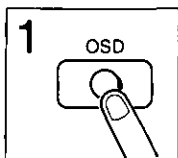
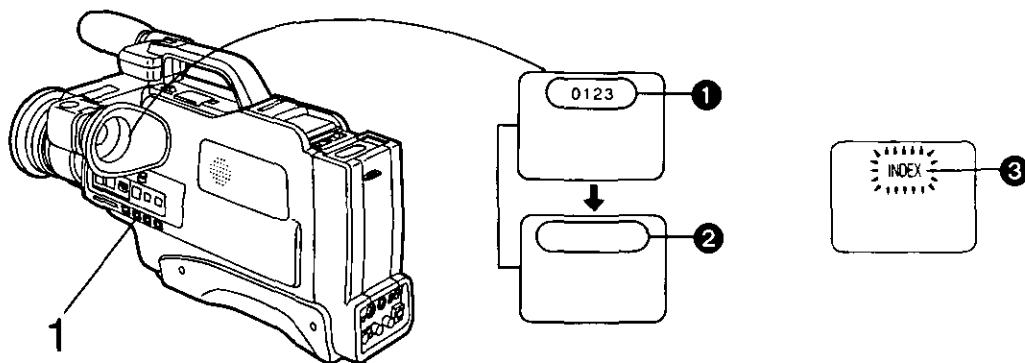
Lors du repérage avant ou arrière de la position "M 0000", il est normal que le ruban n'indique pas exactement "M 0000" au moment où il s'arrête. Cela n'indique pas une défectuosité de l'appareil.

■ Pour annuler la fonction de mémoire...

Appuyer à deux reprises sur la touche [MEMORY/DISPLAY].

■ Pour afficher l'indication du temps écoulé

- 3 Appuyer de nouveau sur la touche [MEMORY/DISPLAY].
 - Le temps écoulé (temps réel) "L 0:00.00" ④ est affiché.
 - L'indication du temps écoulé n'augmente que pendant l'enregistrement.



ENGLISH

Using the On-Screen Display Function

How to Turn off the Indications in the Viewfinder

1 Press the [OSD] Button.

- The indications in the Viewfinder disappear ② except the Warning and Alarm Indications.

To Return to the Initial Mode...

Press the [OSD] Button again.

Index Signals (viss)

The index signals make possible the use of the VHS Index Search or the Intro Scan Function when playing back the tape on a VCR equipped with these functions.

An index signal is recorded automatically in the following cases:

- When recording is started for the first time after attaching the Battery Pack.
- When recording is restarted after exchanging the cassette.

In each of these cases, the "INDEX" Indication ③ in the Viewfinder flashes for a few seconds.

- For the correct functioning of the VHS Index Search and Intro Scan Functions on the VCR, the index signals should be at intervals of not less than 2 minutes.

FRANÇAIS

Affichage à l'écran

Pour annuler l'affichage à l'écran du viseur

1 Appuyer sur la touche [OSD].

- Les indications affichées à l'écran du viseur disparaissent ②, à l'exception des indications d'avertissement et d'alarme.

Pour revenir au mode d'affichage initial...

Appuyer de nouveau sur la touche [OSD].

Signaux d'index (viss)

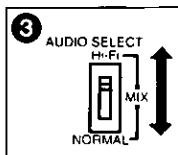
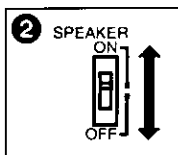
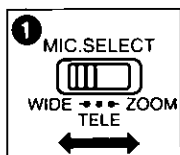
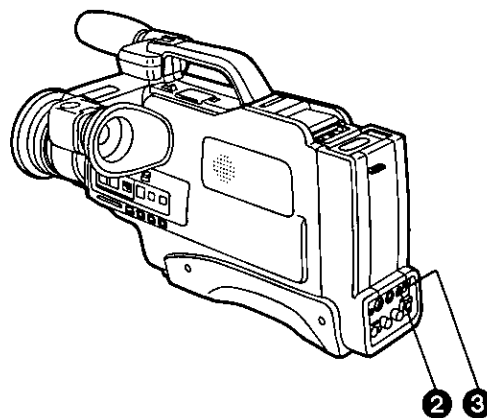
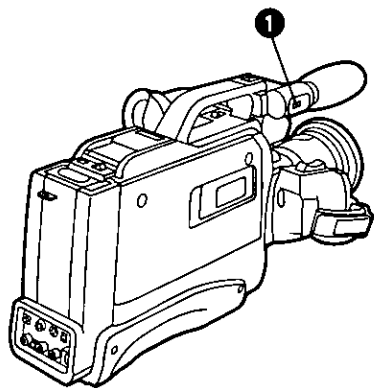
L'enregistrement des signaux d'index rend possible l'utilisation du système de repérage VHS par index, ou la fonction de balayage, lors de la lecture d'une cassette sur un magnétoscope doté de ces fonctions.

Le signal d'index est enregistré automatiquement dans les situations suivantes:

- Lors d'une première prise de vues survenant après l'installation du bloc-batterie.
- Lorsque l'enregistrement reprend après un changement de cassette.

Dans chacune de ces situations, l'indication "INDEX" ③ clignote pendant quelques secondes dans le viseur électronique.

- Lors de l'enregistrement des signaux d'index, espacer chacun des signaux d'au moins deux minutes.



ENGLISH

Audio Recording

■ The Sound Recorded with the Stereo Microphone

This Movie Camera is equipped with a stereo zoom microphone. Depending on the setting of the [MIC.SELECT WIDE/TELE/ZOOM] Switch ①, the sound will be recorded with different effect.

WIDE: The sound will be recorded with stereo effect.

TELE: The sound will be recorded with tele effect.

Compared with the "WIDE" setting, the microphone's sensitivity is directional and the sound from distant subjects can be received louder and more distinctly.

ZOOM: The zoom control of the microphone is coupled with the Zoom Buttons. When pressing the [W] Zoom Button, the sound will be recorded with stereo effect. When pressing the [T] Zoom Button, the microphone's sensitivity is directional and the sound from distant subjects can be received louder and more distinctly.

• For normal recording, set the [MIC.SELECT WIDE/TELE/ZOOM] Switch to "WIDE".

■ To Listen to the Audio during Recording or Playback

When the [SPEAKER ON/OFF] Switch ② is set to "ON", it is possible to listen to the audio during recording or playback. When it is set to "OFF", the audio cannot be heard.

■ Audio Dubbing

For playback, select the desired audio with the [Hi-Fi/MIX/NORMAL] Switch ③.

Hi-Fi: The original sound (audio before performing an audio dubbing) alone can be heard.

MIX: The original and the dubbed audio can be heard mixed together.

NORMAL: The dubbed audio alone can be heard.

■ The Sound Recorded with Insert Editing

For playback, select the desired sound with the [Hi-Fi/MIX/NORMAL] Switch ③.

Hi-Fi: The inserted audio alone can be heard.

MIX: The original and inserted audio can be heard mixed together.

NORMAL: The original audio (sound before performing insert editing) alone can be heard.

FRANÇAIS

Enregistrement audio

■ Son enregistré avec le micro stéréo

Ce caméscope est équipé d'un micro stéréo associé à la fonction de zoom. Le son sera enregistré différemment selon le réglage du mode d'enregistrement du son [MIC.SELECT WIDE/TELE/ZOOM] ①.

WIDE: Le son est enregistré avec un effet stéréophonique.

TELE: Le son est enregistré avec un effet directionnel.

Comparativement au réglage "WIDE", la sensibilité du micro est directionnelle et le son des sujets éloignés sera reçu plus fort et plus clairement.

ZOOM: La commande de cette fonction du micro est couplée avec les touches de focale. Si l'on appuie sur la touche [W] de focale, le son est enregistré avec un effet stéréophonique. Si l'on appuie sur la touche [T], la sensibilité du micro devient directionnelle et le son des sujets éloignés est reçu plus fort et plus clairement.

• Pour les prises de vues normales, régler ce sélecteur [MIC.SELECT WIDE/TELE/ZOOM] à "WIDE".

■ Pour écouter le son pendant la prise de vues ou la lecture

Lorsque l'interrupteur [SPEAKER ON/OFF] ② est sur "ON", il est possible d'entendre le son pendant la prise de vues ou la lecture. Lorsqu'il est sur "OFF", il n'est pas possible d'entendre le son.

■ Doublage du son

À la lecture, sélectionner le son désiré à l'aide du sélecteur de mode audio [Hi-Fi/MIX/NORMAL] ③.

Hi-Fi: Seul le son initial (le son enregistré avant le doublage du son) peut être entendu.

MIX: Le son initial et le son ajouté peuvent être entendus ensemble.

NORMAL: Seul le son ajouté peut être entendu.

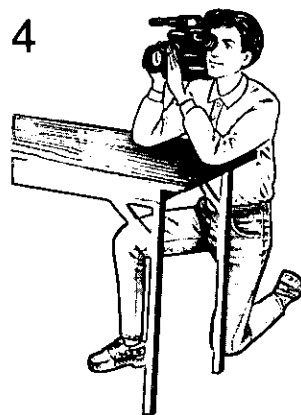
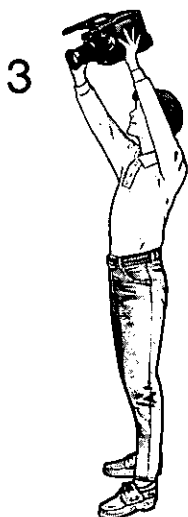
■ Montage par insertion

À la lecture, sélectionner le son à l'aide du sélecteur de mode audio [Hi-Fi/MIX/NORMAL] ③.

Hi-Fi: Seul le son inséré peut être entendu.

MIX: Le son initial et inséré peuvent être entendus ensemble.

NORMAL: Seul le son initial (le son enregistré avant le montage par insertion) peut être entendu.



ENGLISH

Holding the Movie Camera during Recording

1 Normal Recording.

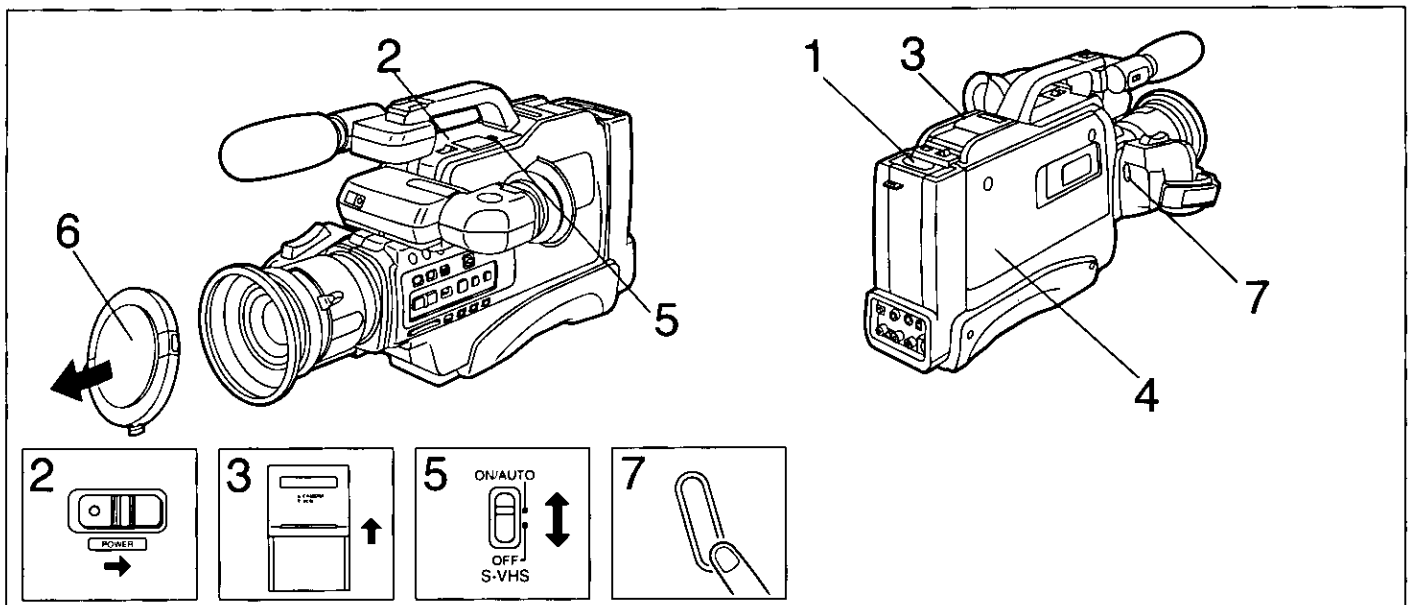
- When walking while recording, keep both eyes open so that you can see where you are going and what is happening around you.
- Place the Movie Camera on your right shoulder and hold it firmly with both hands.

FRANÇAIS

Comment tenir le camescope pendant une prise de vues

1 Prise de vues normale

- Pour une prise de vues faite en marchant, garder les deux yeux ouverts afin de pouvoir se diriger aisément et bien voir tout ce qui se passe autour.
- Placer le camescope sur l'épaule droite et le tenir fermement des deux mains.



ENGLISH

Recording

- 1 Insert the charged Battery Pack.
- 2 Turn the Movie Camera on.
- 3 Slide the [CAMERA/VCR] Selector Cover to "CAMERA".
- 4 Insert a cassette with intact erasure prevention tab.
 - A few seconds after closing the Cassette Compartment, the Movie Camera will be in the recording pause mode.
- 5 Slide the [S-VHS ON/AUTO/OFF] Selector Switch to "ON/AUTO" or "OFF".
 - In the "ON/AUTO" position, the S-VHS recording system is selected and the "S" Indication is lit. Playback will not be possible on a normal VHS VCR.
 - In the "OFF" position, the "S" Indication is not lit.
- 6 Remove the Lens Cap.
- 7 Press the Start/Stop Button.
 - To Pause the Recording... Press the Start/Stop Button.
 - To Shoot the Next Scene(s)... Press the Start/Stop Button again.
 - To Stop the Recording... Press the Start/Stop Button to stop the recording and then turn the Movie Camera off.

Note:

If the Movie Camera is left in the recording pause mode for more than 5 minutes, the recording pause mode will be canceled and the

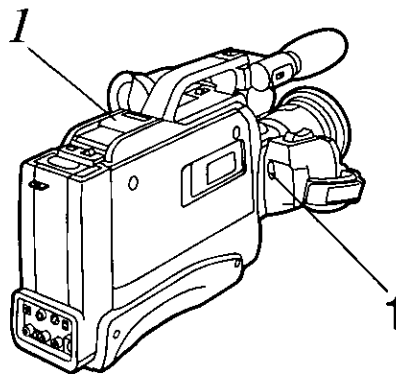
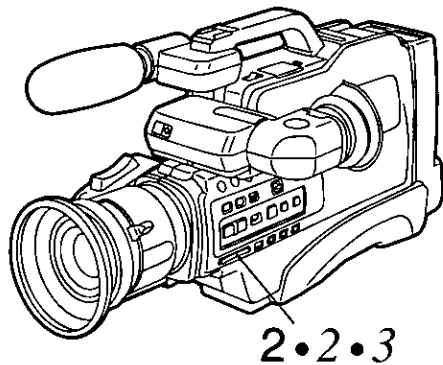
FRANÇAIS

Prise de vues

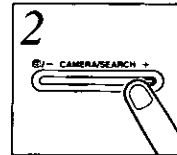
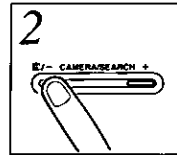
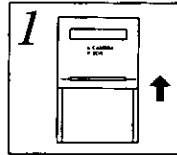
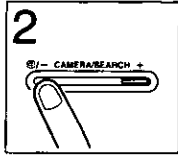
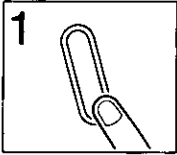
- 1 Installer un bloc-batterie complètement rechargé.
- 2 Établir le contact sur le camescope.
- 3 Glisser le rabat du sélecteur [CAMERA/VCR] à la position "CAMERA".
- 4 Insérer une cassette munie de sa languette de prévention d'effacement.
 - Quelques secondes après la fermeture du compartiment à cassette, le camescope passe en mode pause à l'enregistrement.
- 5 Glisser le sélecteur [S-VHS ON/AUTO/OFF] à "ON/AUTO" ou à "OFF".
 - Dans la position "ON/AUTO", c'est le format S-VHS qui est sélectionné et l'indication "S" est affichée. La lecture ne sera pas possible sur un magnétoscope VHS normal.
 - Dans la position "OFF", l'indication "S" n'est pas affichée.
- 6 Retirer le capuchon de l'objectif.
- 7 Appuyer sur la touche de mise en marche/arrêt.
 - Pour arrêter temporairement la prise de vues... Appuyer sur la touche de mise en marche/arrêt.
 - Pour enregistrer de nouvelles scènes... Appuyer de nouveau sur la touche de mise en marche/arrêt.
 - Pour mettre fin à la prise de vues... Appuyer sur la touche de mise en marche/arrêt pour arrêter la prise de vues, puis couper le contact sur le camescope.

Remarque:

Si le mode pause est maintenu pendant plus de cinq minutes, l'appareil passe automatiquement en mode verrouillage à l'enregistrement (l'écran du visuel s'éteint). Pour reprendre



2.2.3



ENGLISH

FRANÇAIS

Checking the Recorded Scene

Visionnement d'un enregistrement

- 1 Press the Start/Stop Button to pause during recording.**
 - The "PAUSE" Indication appears in the Viewfinder.
- 2 Press the $\left[\left[\text{G} \right] / \text{CAMERA SEARCH} + \right]$ Button briefly.**
 - The "CHK" Indication in the Viewfinder lights up, and the last 2–3 seconds of the last recorded scene will be played back in the Viewfinder. After that, Movie Camera is again in the recording pause mode. ("CHK" means Check.)

- 1 Appuyer sur la touche de mise en marche/arrêt pour interrompre la prise de vues.**
 - L'indication "PAUSE" apparaît dans le viseur.
- 2 Appuyer brièvement sur la touche $\left[\left[\text{G} \right] / \text{CAMERA SEARCH} + \right]$.**
 - L'indication "CHK" apparaît dans le viseur, et les images des 2 ou 3 dernières secondes de la scène enregistrée précédemment sont projetées à l'écran du viseur. Ensuite, le caméscope passe de nouveau en mode pause à l'enregistrement. ("CHK" indique révision.)

Note:
During shooting, use this function to confirm from time to time that the recording has been performed correctly.

Remarque:
Durant la prise de vues, utiliser de temps en temps cette fonction de manière à s'assurer que l'enregistrement s'est bien déroulé.

Searching for a Previously Shot Scene (Camera Search)

Repérage d'une scène enregistrée précédemment

■ How to Search for a Point in a Recorded Scene

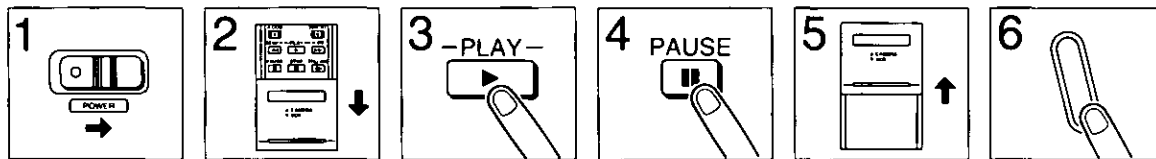
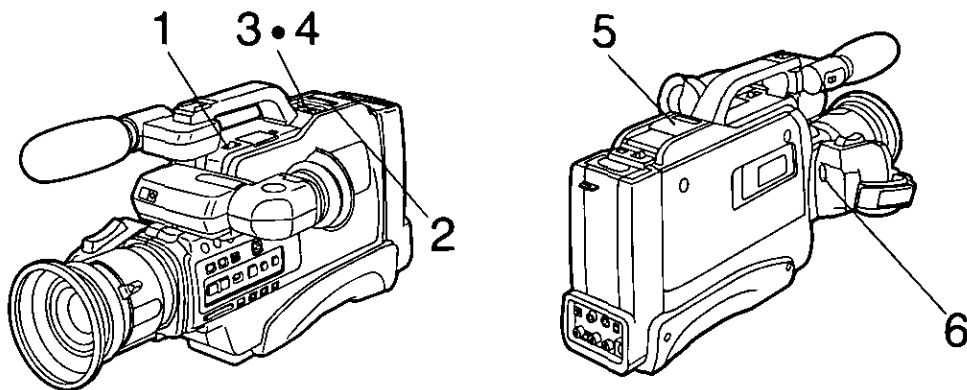
■ Repérage d'un point précis dans la scène enregistrée

After inserting the recorded video cassette:

Après avoir inséré la cassette contenant l'enregistrement:

- 1 Slide to "CAMERA".**
- 2 Keep the $\left[\left[\text{G} \right] / \text{CAMERA SEARCH} \right]$ Button pressed.**
 - While this button is kept pressed, the recorded scene will be played back at high speed in reverse direction.
- Or keep the $\left[\text{CAMERA SEARCH} + \right]$ Button pressed.**
 - While this button is kept pressed, the recorded scene will be played back at normal speed in forward direction.
- 3 Release this button after reaching the desired point.**
 - The Movie Camera is put into the recording pause mode.

- 1 Glisser le sélecteur à la position "CAMERA".**
- 2 Maintenir une pression sur la touche $\left[\left[\text{G} \right] / \text{CAMERA SEARCH} \right]$.**
 - Pendant que la touche est enfoncée, la scène enregistrée est lue à vitesse accélérée en direction arrière.
- Ou maintenir une pression sur la touche $\left[\text{CAMERA SEARCH} + \right]$.**
 - Pendant que la touche est enfoncée, la scène enregistrée est lue à vitesse normale en direction avant.
- 3 Dégager la touche après avoir atteint le point recherché.**
 - Le caméscope passe en mode pause à l'enregistrement.



ENGLISH

Recording with Clean Edits

This function makes it possible to achieve smooth transitions between a previously and a newly recording segment.

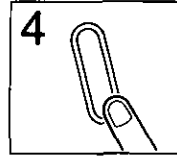
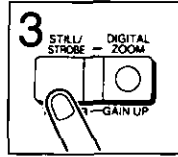
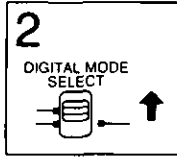
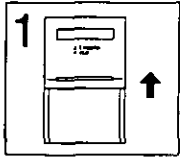
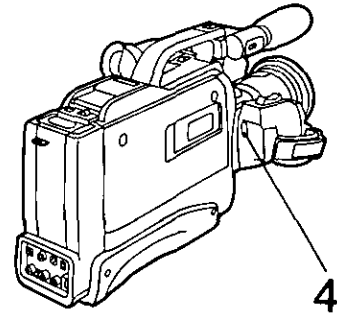
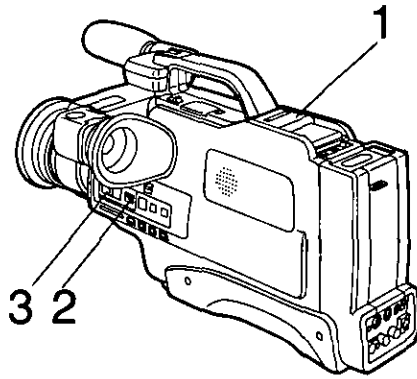
- 1 Turn the Movie Camera on.
- 2 Slide the [CAMERA/VCR] Selector Cover to "VCR" side.
(“VCR” means Video Cassette Recorder.)
- 3 Press the [PLAY] Button.
- 4 Press the [PAUSE] Button after reaching the point where you want to add the next scene.
(Thereby erasing the rest of the previously recorded scene.)
- 5 Slide the [CAMERA/VCR] Selector Cover to "CAMERA".
- 6 Press the Start/Stop Button to start shooting the new scene.
•The recording starts.

FRANÇAIS

Prise de vues avec montages précis

Cette fonction permet d'assurer une transition en douceur entre une séquence enregistrée précédemment et une nouvelle séquence.

- 1 Établir le contact sur le camescope.
- 2 Glisser le rabat du sélecteur [CAMERA/VCR] à la position "VCR".
(“VCR” est l'abréviation anglaise de magnétoscope.)
- 3 Appuyer sur la touche [PLAY].
- 4 Appuyer sur la touche [PAUSE] à l'endroit où la nouvelle scène doit être ajoutée.
(Le reste de l'enregistrement précédent sera par le fait même effacé.)
- 5 Glisser le rabat du sélecteur [CAMERA/VCR] à "CAMERA".
- 6 Appuyer sur la touche de mise en marche/arrêt pour commencer l'enregistrement de la nouvelle scène.
•La prise de vues débute.



ENGLISH

Recording a Still Picture

For recording a Still Picture of Any Desired Duration:

- 1 Slide the [CAMERA/VCR] Selector Cover to "CAMERA".**
- 2 Push the [DIGITAL MODE SELECT] Switch upwards.**
- 3 Press the [STILL/STROBE] Button.**
 - The image in the Viewfinder stands still.
 - By pressing the [STILL/STROBE] Button repeatedly, the mode can be changed in the following order:
→NORMAL→STILL→STROBE→
- 4 Press the Start/Stop Button.**
 - The still picture in the Viewfinder will be recorded.

■ To Cancel this Function...

Press the [STILL/STROBE] Button two times until normal movement in the Viewfinder is observed.

Hints for Recording Still Pictures

- To prevent picture distortion, do not move or shake the Movie Camera during still picture recording.
- Since the still picture is recorded from the digital image memory, the picture quality may be slightly inferior to that of normally recorded pictures.

FRANÇAIS

Enregistrement d'une image fixe

Cette fonction permet l'enregistrement d'une image fixe de la durée désirée.

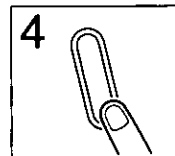
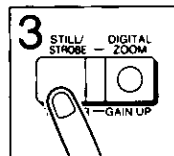
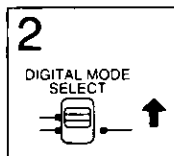
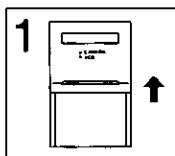
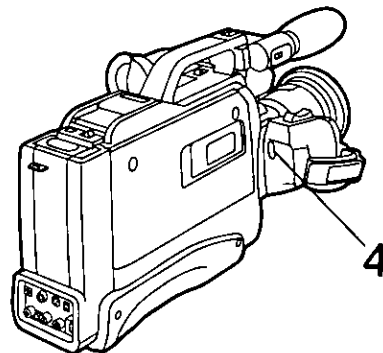
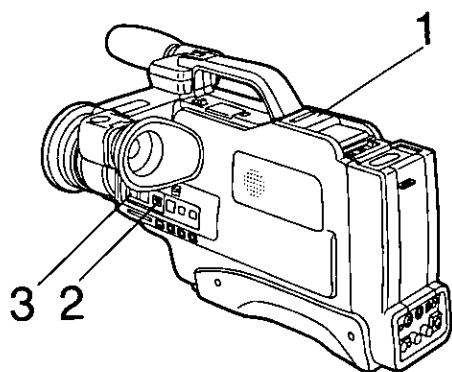
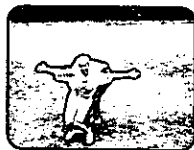
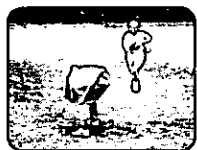
- 1 Glisser le rabat du sélecteur [CAMERA/VCR] à "CAMERA".**
- 2 Pousser le sélecteur [DIGITAL MODE SELECT] vers le haut.**
- 3 Appuyer sur la touche [STILL/STROBE].**
 - L'image à l'écran du viseur demeure fixe.
 - Chaque pression sur la touche arrêt sur image/effet stroboscopique [STILL/STROBE] change le mode selon la séquence suivante:
→NORMAL→STILL→STROBE→
- 4 Appuyer sur la touche de mise en marche/arrêt.**
 - L'image fixe affichée au viseur est enregistrée.

■ Pour annuler...

Appuyer sur la touche arrêt sur image/effet stroboscopique à deux reprises, jusqu'à ce que le mouvement des images dans le viseur redevienne normal.

Conseils concernant l'enregistrement d'images fixes

- Afin d'éviter toute distorsion des images, éviter de faire bouger le caméscope pendant l'enregistrement d'une image fixe.
- Étant donné que l'image fixe est enregistrée à partir de la mémoire numérique des images, la qualité des images peut être légèrement inférieure à celle des images enregistrées normalement.



ENGLISH

Recording with Strobe Effect

For continuously recording 6 still images per second:

- 1 Slide the [CAMERA/VCR] Selector Cover to "CAMERA".
- 2 Push the [DIGITAL MODE SELECT] Switch upwards.
- 3 Press the [STILL/STROBE] Button twice.
 - The picture in the Viewfinder will also have a strobe effect.
- 4 Press the Start/Stop Button.
 - Continuous recording with strobe effect is now possible.

■ To Cancel this Function...

Press the [STILL/STROBE] Button until normal movement in the Viewfinder is observed.

Hints for Recording Pictures with Strobe Effect

By combining the Strobe Function with the High-Speed Shutter, the strobe effect can be increased. (For outdoor recording, the 1/250-second shutter speed is recommended.)

(See page 37.)

Notes:

- When recording under fluorescent lamps, the brightness of the picture may flicker.
- Since the strobe pictures are recorded from the digital image memory, the picture quality may be slightly inferior to that of normally recorded pictures.

FRANÇAIS

Prise de vues avec effet stroboscopique

Cette fonction permet l'enregistrement continu de 6 images fixes à la seconde.

- 1 Glisser le rabat du sélecteur [CAMERA/VCR] à "CAMERA".
- 2 Pousser le sélecteur [DIGITAL MODE SELECT] vers le haut.
- 3 Appuyer sur la touche [STILL/STROBE] à deux reprises.
 - L'image à l'écran du viseur présente un effet stroboscopique.
- 4 Appuyer sur la touche de mise en marche/arrêt.
 - La prise de vues continue avec effet stroboscopique débute.

■ Pour annuler...

Appuyer sur la touche arrêt sur image/effet stroboscopique jusqu'à ce que le mouvement des images dans le viseur redevienne normal.

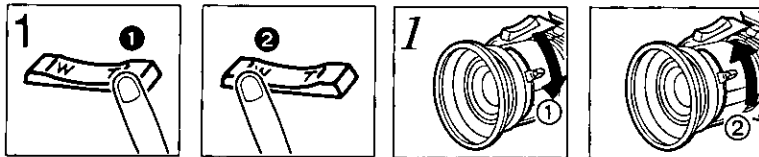
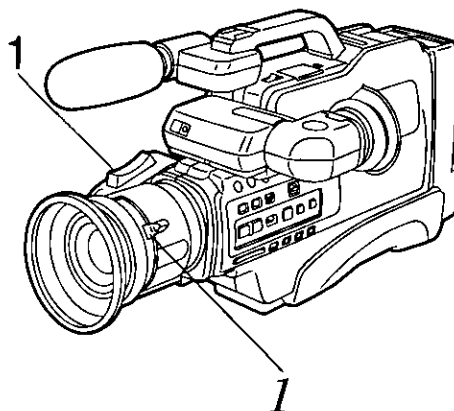
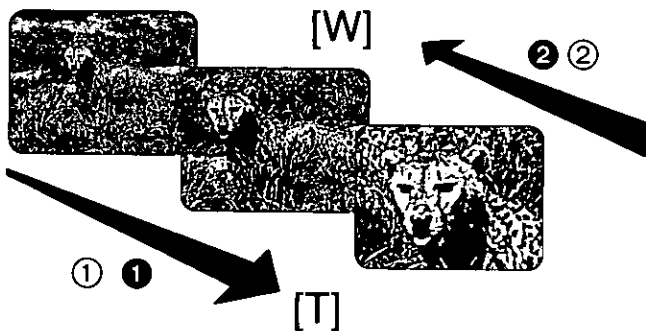
Conseils concernant la prise de vues avec effet stroboscopique

En combinant la fonction d'effet stroboscopique avec celle d'obturation à pose ultra-brève, l'effet stroboscopique peut être augmenté. (Pour des prises de vues à l'extérieur, il est recommandé d'opter pour une vitesse d'obturation de 1/250e de seconde.)

(Voir page 37.)

Remarques:

- Lors d'une prise de vues effectuée sous des lampes fluorescentes, la brillance de l'image peut fluctuer.
- Étant donné que les images avec effet stroboscopique sont enregistrées à partir de la mémoire numérique des images, la qualité des images peut être légèrement inférieure à celle des images enregistrées normalement.



ENGLISH

Using the Zoom Function

This Movie Camera offers both power and manual zooming. Use these functions according to the recording situations and types of subject.

■ Using the Power Zoom

Pressing the [W] or [T] Zoom Button gives you smooth motor-driven zoom.

- 1 **Keep pressed for telephoto.**
Zoom in (subject appears closer ①)
Keep pressed for wide-angle.
Zoom out (subject appears further away ②)

■ Using the Manual Zoom

Quick zooming is possible by manually turning the Manual Zoom Lever up or down.

- 1 **Turn the Manual Zoom Lever.**
Turn it downward ① to zoom toward telephoto.
Turn it upward ② to zoom toward wide-angle.

Notes:

- Do not operate the [W] or [T] Zoom Button and the Manual Zoom Lever simultaneously, because this could cause the zoom drive to malfunction.
- Quick manual zooming causes the subject to temporarily go out of focus.
The Manual Zoom Function is mainly intended for framing a scene (giving the subject the desired size within the picture) before starting to record.
- When slowly turning the Manual Zoom Lever in the Manual Focus Mode, the subject temporarily goes out of focus. For slow zooming, it is recommended to use the [W] or [T] Zoom Button.

FRANÇAIS

Prise de vues en zoom

Ce caméscope permet de réaliser aussi bien des prises de vues en zoom assisté qu'en zoom manuel. Utiliser ces fonctions selon les situations de prise de vues et les types de sujets concernés.

■ Utilisation de la fonction de zoom assisté

En appuyant sur la touche de zoom [W] ou [T], on peut utiliser très doucement le zoom assisté.

- 1 **Maintenir une pression sur la touche "T" pour un réglage téléobjectif.**
Procéder au zoom avant (le sujet apparaît plus rapproché ①)
Maintenir une pression sur la touche "W" pour un réglage grand-angle.
Procéder au zoom arrière (le sujet s'éloigne ②)

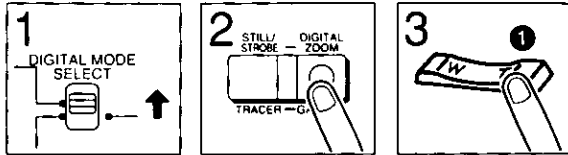
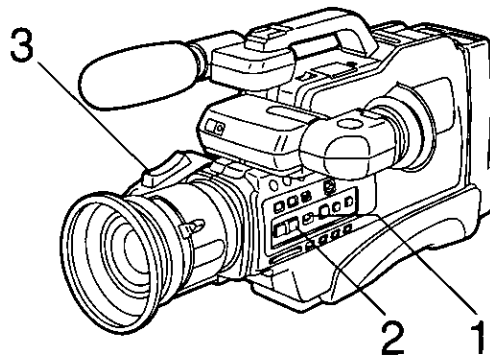
■ Utilisation de la fonction de zoom manuel

Il est possible d'effectuer un zoom rapide sur un sujet en tournant manuellement le levier de zoom manuel vers le haut ou vers le bas.

- 1 **Tourner le levier de zoom manuel.**
Le tourner vers le bas ① pour régler le zoom vers téléphoto.
Le tourner vers le haut ② pour régler le zoom vers grand-angle.

Remarques:

- Ne pas actionner simultanément la touche de zoom [W] ou [T] et le levier de zoom manuel, car ceci pourrait provoquer un dérèglement du dispositif d'entraînement du zoom.
- En mode de zoom manuel rapide, la mise au point sur le sujet est temporairement floue.
La fonction de zoom manuel sert principalement à cadrer une scène (à donner au sujet la taille désirée dans l'image) avant d'enclencher la prise de vues.
- En mode de mise au point manuelle, lorsqu'on tourne lentement le levier de zoom manuel, la mise au point sur le sujet est temporairement floue. Pour effectuer une prise de vues en zoom lent, il est recommandé d'utiliser la touche de zoom [W] ou [T].



ENGLISH

■ Using the Digital Zoom

The Digital Zoom Function makes it possible to zoom in on a subject and enlarge it by up to 100 times by using the [T] Zoom Button and the [DIGITAL ZOOM] Button.

1 Push the [DIGITAL MODE SELECT] Switch upwards.

2 Press the [DIGITAL ZOOM] Button.

- Press once, and the "D.ZOOM 1" indication appears in the Viewfinder; press twice, the "D.ZOOM 2" indication appears.

3 Press the [T] Zoom Button .

■ To Cancel this Function...

Press the [DIGITAL ZOOM] Button.

- When the Digital Zoom Function is turned off, the zoom range is limited to $\times 12$.
- When the Digital Zoom Function is activated, the picture is magnified electronically and the zoom range is increased to $\times 24$ (D.ZOOM 1) and $\times 100$ (D.ZOOM 2).
- The Digital Zoom Function slightly decreases the picture resolution and fine picture details.
- When shooting under very bright conditions, the after-image can be eliminated by selecting a shutter speed of 1/250 or 1/500 sec.

Notes:

- The higher the magnification of the Digital Zoom becomes, the grainer the picture will be. When the zoom range is increased to $\times 100$, the picture and its colors may become unnatural.
- Zooming in the Digital Zoom Mode is not possible with the Manual Zoom Lever. (If it is used, zooming in is not possible beyond $\times 12$ magnification.)

FRANÇAIS

■ Utilisation de la fonction de zoom numérique

Cette fonction permet d'effectuer un zoom avant sur un sujet et d'agrandir l'image jusqu'à 100 fois grâce à l'utilisation de la touche de variation de la focale [T] et de la touche de focale numérique.

1 Pousser le sélecteur [DIGITAL MODE SELECT] vers le haut.

2 Appuyer sur la touche [DIGITAL ZOOM].

- Appuyer une fois pour faire apparaître l'indication "D.ZOOM 1" dans le viseur; appuyer une seconde fois pour faire apparaître l'indication "D.ZOOM 2".

3 Appuyer sur la touche de variation de la focale [T] .

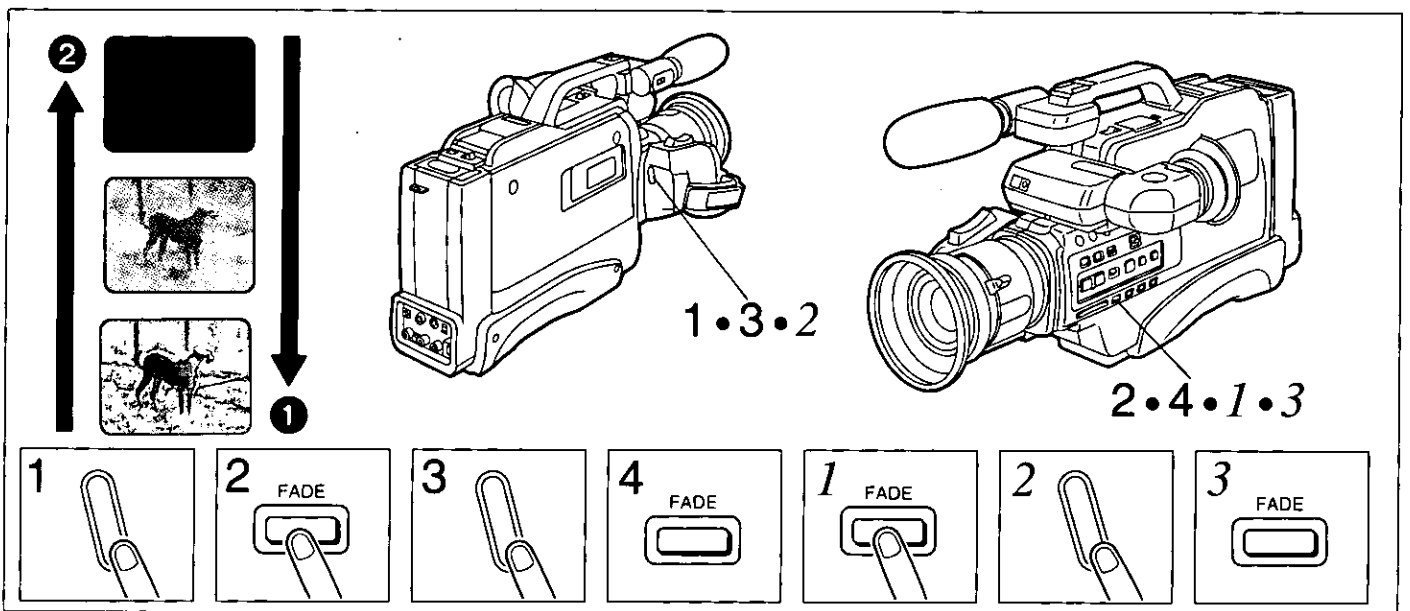
■ Pour annuler...

Appuyer sur la touche de focale numérique [DIGITAL ZOOM].

- Lorsque la fonction de focale numérique est invalidée, la portée de la focale est limitée à $\times 12$.
- Lorsque la fonction de focale numérique est validée, l'image est agrandie électroniquement et la portée de la focale est accrue à $\times 24$ (D.ZOOM 1) et $\times 100$ (D.ZOOM 2).
- La fonction de focale numérique diminue légèrement la définition et la précision des images.
- Lors de prises de vues sous un éclairage très fort, l'effet de persistance de l'image peut être éliminé en sélectionnant une vitesse d'obturation de 1/250e ou 1/500e de seconde.

Remarques:

- Plus l'agrandissement de l'image est important, plus le grain de l'image augmente. Lorsque la portée de la focale est accrue à $\times 100$, l'image et les couleurs peuvent paraître non naturelles.
- En mode de focale numérique, il n'est pas possible d'effectuer des prises de vues au zoom avec le levier de zoom manuel. (Si on utilise ce levier, l'agrandissement en zoom avant ne dépassera pas $\times 12$.)



ENGLISH

Recording Fades to Black

■ How to Fade in ①

Fading in from black is very effective at the beginning of a movie and for soft transitions between scenes.

- 1 Press the Start/Stop Button to pause the recording.
- 2 Keep the [FADE] Button pressed.
- 3 After the picture in the Viewfinder has disappeared, press the Start/Stop Button to start the recording.
- 4 After about 3 seconds, release the [FADE] Button.

■ How to Fade out ②

Fading out to black is convenient at the end of a scene to create a soft ending.

- 1 Keep the [FADE] Button pressed during recording.
- 2 After the picture has disappeared, press the Start/Stop Button to stop the recording.
- 3 Release the [FADE] Button.

FRANÇAIS

Prise de vues avec fondu au noir

■ Fondu ouvert ①

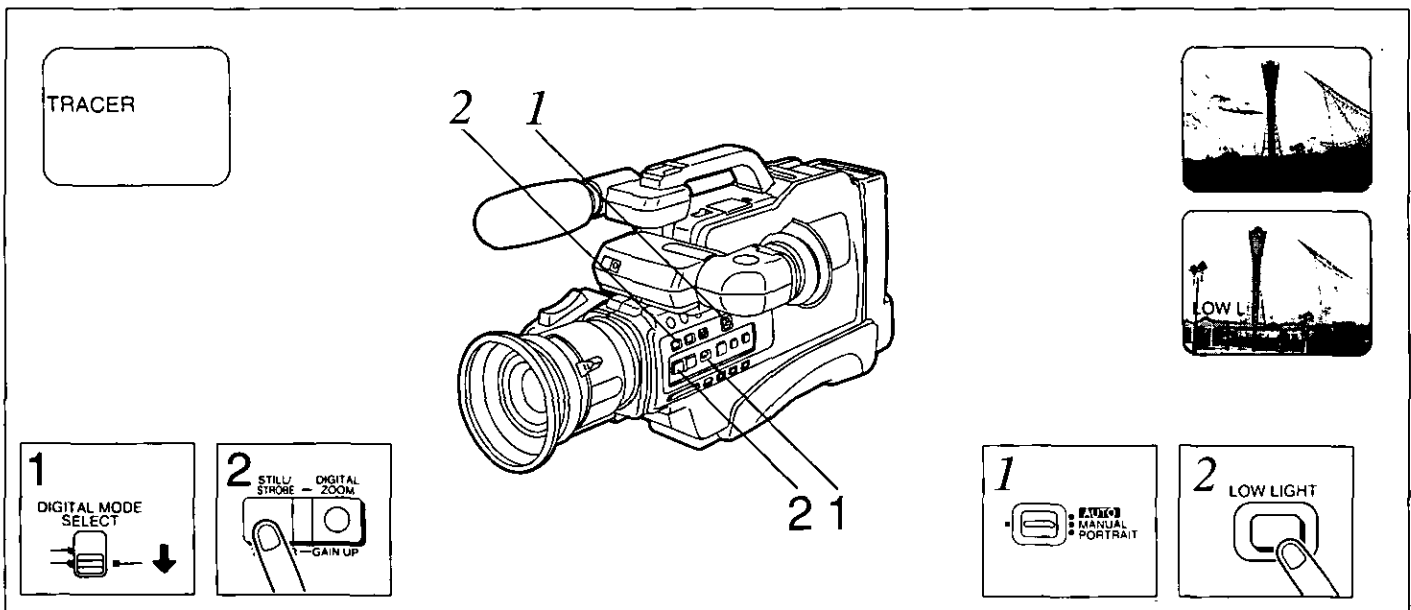
Le fondu ouvert à partir d'une image noire est très utile en début de film et pour obtenir des transitions en douceur entre les scènes.

- 1 Appuyer sur la touche de mise en marche/arrêt pour interrompre la prise de vues.
- 2 Maintenir une pression sur la touche [FADE].
- 3 Une fois que l'image dans le viseur a disparu, appuyer de nouveau sur la touche de mise en marche/arrêt pour reprendre la prise de vues.
- 4 Dégager la touche [FADE] après 3 secondes.

■ Fondu fermé ②

Le fondu fermé vers une image noire est très utile à la fin d'une scène afin de terminer la prise de vues en douceur.

- 1 Maintenir une pression sur la touche [FADE] pendant la prise de vues.
- 2 Une fois que l'image dans le viseur a disparu, appuyer sur la touche de mise en marche/arrêt pour mettre fin à la prise de vues.
- 3 Dégager la touche de [FADE].



ENGLISH

Recording "Trail" Effects

This function can be used to emphasize the speed of movements in fast-action scenes.

- 1 Push the [DIGITAL MODE SELECT] Switch downwards.
- 2 Press the [TRACER] Button.
 - The "TRACER" indication appears.

■ To cancel this function...

Press the [TRACER] Button again or slide the Digital Mode Select Switch upwards.

Recording Sunsets or Other Evening Scenes (Low Light Function)

- 1 Set the Mode Selector Switch to "MANUAL".
- 2 Press the [LOW LIGHT] Button.
 - The "LOW L" Indication appears.
 - This increases the sensitivity compared to the "AUTO" setting of the Mode Selector Switch and assures stable images in relatively low light.

Notes:

- Even if this mode is used for outdoor recording in the daytime, the result will be almost the same as when the Mode Selector Switch is set to "AUTO".
- In the Portrait Mode, the LOW Light Function is activated. (See page 62.)

FRANÇAIS

Prise de vues avec effet de persistance de l'image

Cette fonction peut être utilisée pour augmenter la vitesse des mouvements dans les scènes à action rapide.

- 1 Pousser le sélecteur [DIGITAL MODE SELECT] vers le bas.
- 2 Appuyer sur la touche [TRACER].
 - L'indication "TRACER" apparaît dans le viseur.

■ Pour annuler...

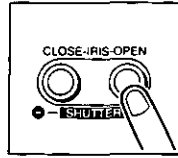
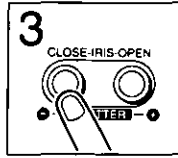
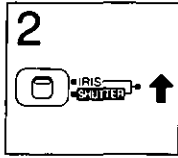
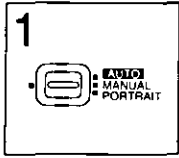
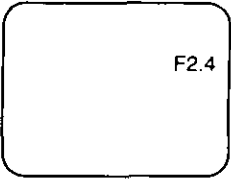
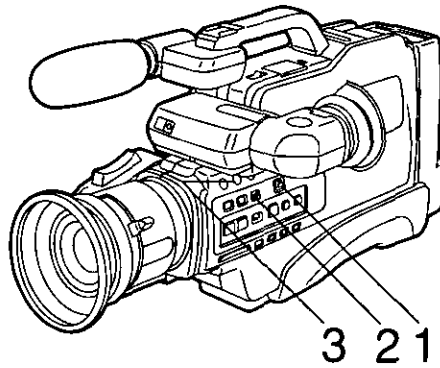
Appuyer de nouveau sur la touche [TRACER] ou glisser le sélecteur de mode numérique vers le haut.

Prise du vues de couchers de soleil ou de tout autre scène le soir (Fonction faible luminosité)

- 1 Régler le sélecteur de mode à la position "MANUAL".
- 2 Appuyer sur la touche [LOW LIGHT].
 - L'indication "LOW L" apparaît dans le viseur.
 - Ceci augmente la sensibilité comparativement au réglage "AUTO" du sélecteur de mode et assure des images toujours stables en faible luminosité.

Remarques:

- Si ce mode est utilisé pour la prise de vues en plein jour à l'extérieur, les résultats seront comme en réglage "AUTO" du sélecteur de mode.
- La fonction faible luminosité est activée en mode "PORTRAIT". (Voir page 62.)



ENGLISH

Recording Backlit Scenes (Iris Adjustment)

This function makes it possible to brighten up the subject when using a light source, behind the subject.

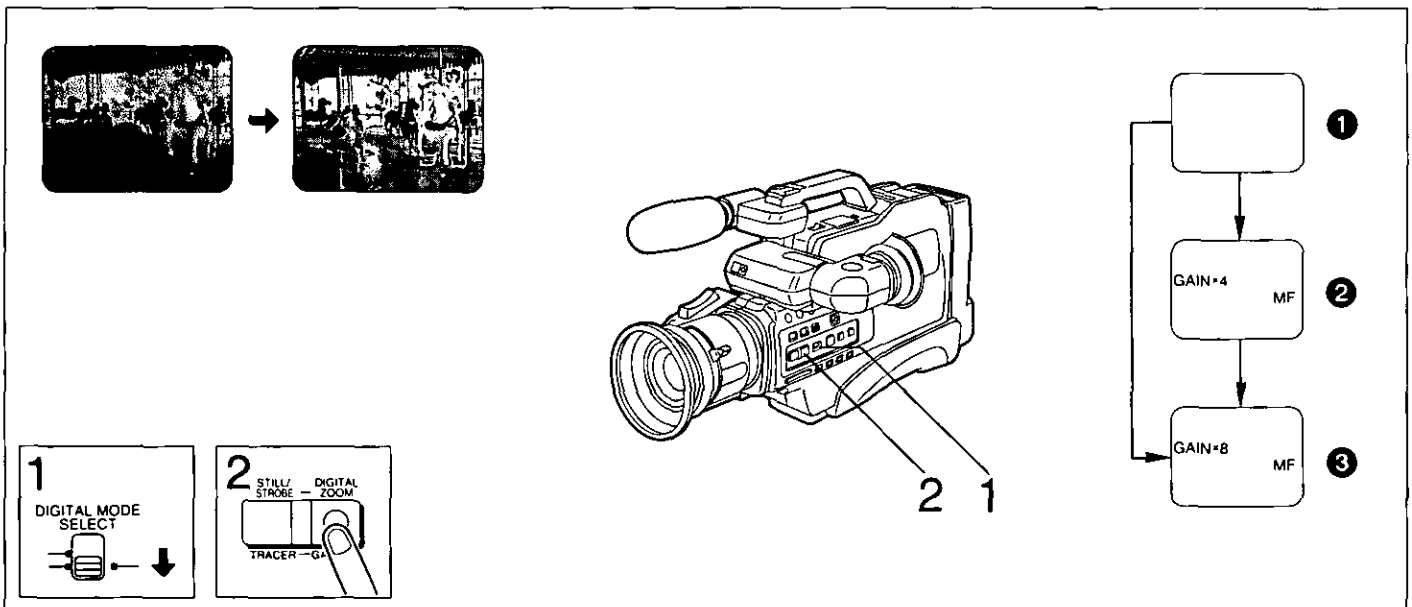
- 1 Set the Mode Selector Switch to "MANUAL".
- 2 Set the [IRIS/SHUTTER] Selector Switch to "IRIS".
- 3 Press repeatedly the either the [OPEN] or [CLOSE] Button to select the desired F Number.
 - The F Number Indication appears.
 - The F Number can be changed in 18 steps:
OP+G2, OP+G1, OPEN, F2, F2.4, F2.8, F3.4, F4, F4.8, F5.6, F6.8, F8, F9.6, F11, F14, F16, F19, CLOSE

FRANÇAIS

Prise de vues avec éclairage en contre-jour (Réglage de l'ouverture du diaphragme)

Cette fonction permet d'augmenter l'éclairage sur le sujet en utilisant une source lumineuse derrière le sujet.

- 1 Régler le sélecteur de mode à "MANUAL".
 - 2 Régler le sélecteur [IRIS/SHUTTER] à "IRIS".
 - 3 Appuyer de façon répétée sur l'une des touches pour sélectionner l'ouverture F.
 - L'indication d'ouverture F correspondante est affichée.
 - 18 réglages différents d'ouverture F sont offerts:
OP+G2, OP+G1, OPEN, F2, F2.4, F2.8, F3.4, F4, F4.8, F5.6, F6.8, F8, F9.6, F11, F14, F16, F19, CLOSE
- Pour revenir au réglage normal du diaphragme...



ENGLISH

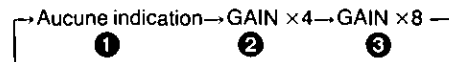
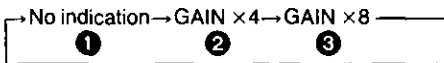
FRANÇAIS

Recording in Dark Scenes
(High Sensitivity Function)

Prise de vues de scènes sombres
(Fonction de sensibilité élevée)

- 1 Push the [DIGITAL MODE SELECT] Switch downwards.
- 2 Press the [GAIN UP] Button.
 •By pressing the [GAIN UP] Button repeatedly, the degree of the sensitivity can be changed as follows:

- 1 Pousser le sélecteur [DIGITAL MODE SELECT] vers le bas.
- 2 Appuyer sur la touche [GAIN UP].
 •Des pressions successives sur la touche de rehaut de gain font varier le degré de sensibilité selon la séquence suivante:

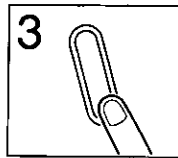
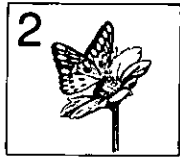
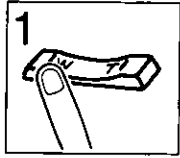
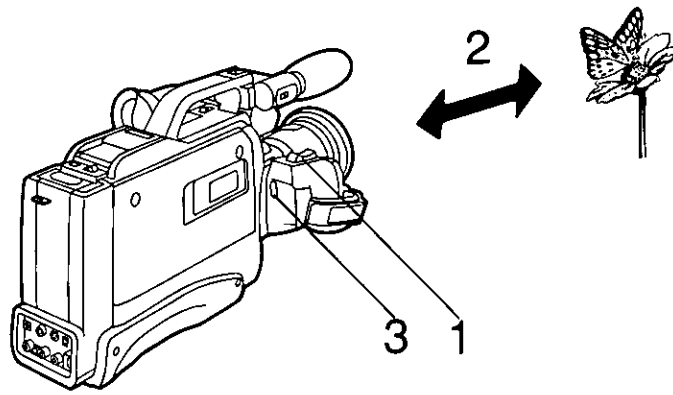
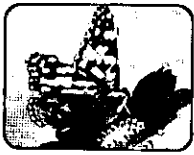


Notes:

- Some lag distortion will occur.
- When the High Sensitivity Function is activated, no other Digital Mode can be used.
- The High-Speed Shutter Function and Iris Adjustment will be canceled automatically.
- In the High-Sensitivity Mode, the focus must be adjusted manually since the Movie Camera is automatically put into the Manual Focus Mode.

Remarques:

- Une certaine distorsion par persistance de l'image peut survenir.
- Lorsque la fonction de sensibilité élevée est validée, aucune autre fonction du mode numérique ne peut être utilisée.
- La fonction d'obturation à pose ultra brève et réglage de l'ouverture du diaphragme est annulée automatiquement.
- En mode de sensibilité élevée, la mise au point peut être réglée manuellement étant donné que le caméscope est automatiquement placé en mode manuel de mise au point.



ENGLISH

FRANÇAIS

Using the Macro Function

Prise de vues avec fonction macro (Plan rapproché)

The Macro Close-up Function makes it possible to shoot very small objects, photos, printed matter, insects and many other things.

Cette fonction permet d'effectuer une prise de vues sur des objets très petits, des photos, des imprimés, des insectes et bien d'autres.

- 1 **Keep pressing to zoom to the maximum wide-angle position.**
- 2 **Approach the subject to the desired distance.**
 - The focus will be adjusted automatically (Auto Focus Mode).
- 3 **Press the Start/Stop Button.**
 - The recording starts.

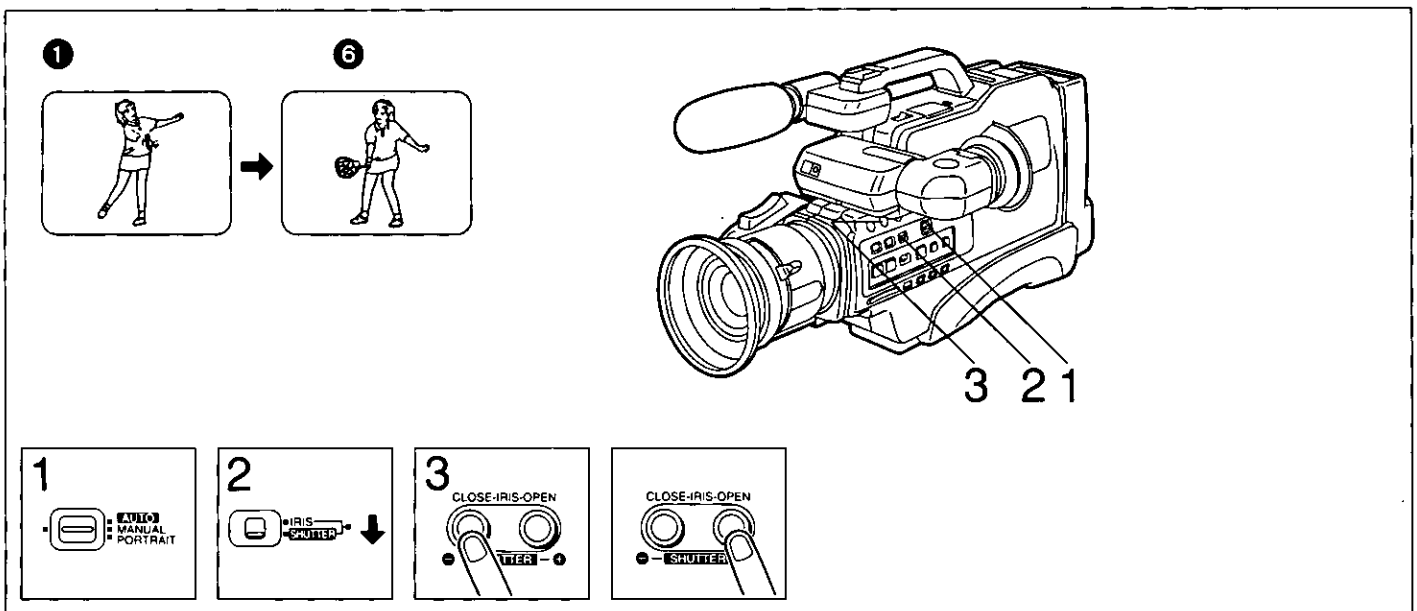
- 1 **Maintenir une pression sur cette touche afin d'obtenir un grand-angulaire maximal.**
- 2 **Se rapprocher du sujet selon la distance désirée.**
 - La mise au point se fait automatiquement (mode de mise au point automatique).
- 3 **Appuyer sur la touche de mise en marche/arrêt.**
 - La prise de vues débute.

Hints for Recording with the Macro Close-up Function

Conseils concernant la prise de vues avec fonction macro

- To get more or less of the subject into the picture, change the distance between the lens and the subject; do not use the [W] or [T] Zoom Button.
- As the depth of field is very small in macro shooting, even slight camera movements can cause the subject to go out of focus. Therefore, it is recommended to use a tripod.
- When the zoom lens is in its maximum telephoto position, the minimum recording distance between lens and subject is 1.5 m.
- In macro close-up shooting, the subject can be approached down to a minimum distance of 4 cm between lens and subject. It is recommended to use the Auto Focus Mode. However, with a stable camera position (tripod, etc.), the Manual Focus Mode can also be used.

- Pour varier la grandeur du sujet par rapport à l'image, faire varier la distance entre l'objectif et le sujet; ne pas se servir des touches de focale [W] ou [T].
- Comme la profondeur de champ est très faible en prise de vues macro, même les plus légers mouvements de caméra peuvent suffire à dérégler la mise au point du sujet. Il est donc recommandé d'utiliser un trépied.
- Lorsque l'objectif est à la position téléobjectif maximale, la distance minimale entre le sujet et l'objectif doit être de 1,5 m.
- Lors d'une prise de vues en macro, la distance minimale entre l'objectif et le sujet est de 4 cm. Il est recommandé d'utiliser le mode automatique de mise au point. Toutefois, si le caméscope est en position stable (avec l'utilisation d'un trépied), le mode manuel de mise au point peut également être utilisé.

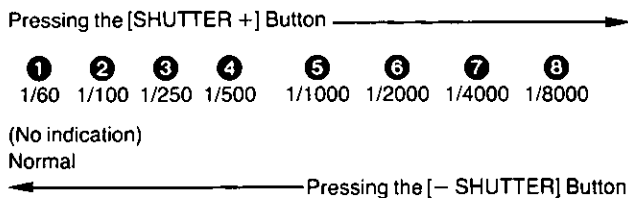


ENGLISH

Recording Fast-Moving Subjects (High-Speed Shutter Function)

A range of different high shutter speeds makes it possible to shoot scenes with fast movements. When scenes recorded with a high shutter speed are later played back on a VCR equipped with super still and super fine slow motion functions, still and slow motion playback with very sharp picture contours and brilliant details can be obtained.

- 1 Set the Mode Selector Switch to "MANUAL".
- 2 Set the [IRIS/SHUTTER] Switch to "SHUTTER".
- 3 Press repeatedly the \ominus or \oplus Button to select the desired shutter speed.
 - The shutter speed can be changed in 8 steps:



Conditions for Recording with the High-Speed Shutter

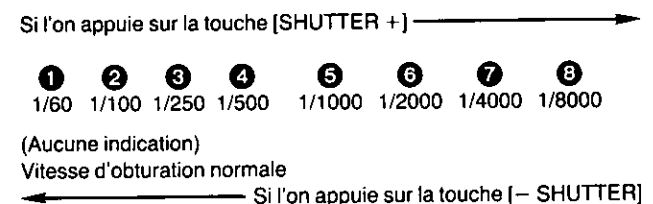
- The subject must be brightly lit by sunlight or other strong illumination, with little shade.
- When recording under fluorescent lamps, the picture will be adversely influenced by flickering.
- When the picture is played back in the normal playback mode, the picture movement may not be as smooth as normally.
- The playback picture will be slightly darker than the picture recorded without using the High-Speed Shutter Function.

FRANÇAIS

Prise de vues sur des sujets dont les mouvements sont rapides (Fonction d'obturation à pose ultra-brève)

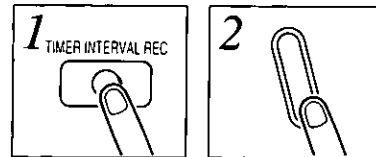
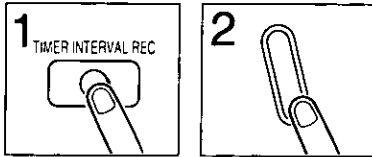
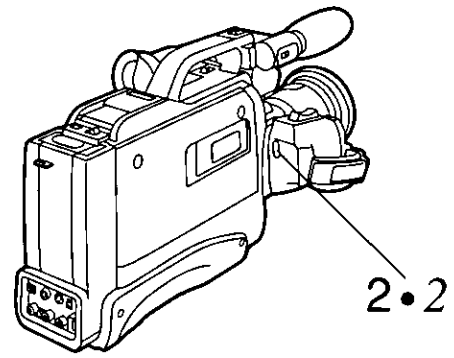
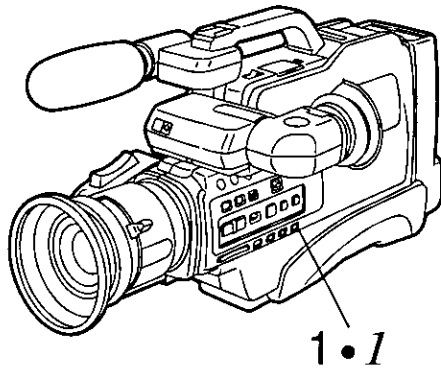
Le caméscope est muni d'une gamme de vitesses d'obturation rendant possible l'enregistrement d'images dont le mouvement est très rapide. Lorsque les scènes enregistrées avec une vitesse d'obturation ultra-brève sont lues sur un magnétoscope doté des fonctions d'arrêt sur image, et de ralenti ultra-fin, les images obtenues seront nettes et très précises.

- 1 Régler le sélecteur de mode à "MANUAL".
- 2 Régler le sélecteur [IRIS/SHUTTER] à "SHUTTER".
- 3 Appuyer de façon répétée sur l'une des touches \ominus ou \oplus pour sélectionner la vitesse désirée.
 - 8 réglages sont offerts:



Conditions nécessaires pour la prise de vues avec l'obturateur à pose ultra-brève

- Le sujet doit être suffisamment éclairé, avec une ombre légère, sous l'éclairage du jour ou une source lumineuse intense.
- La prise de vues sous un éclairage fluorescent peut produire un sautellement non désiré de l'image.
- Si la lecture des images s'effectue en mode normal, il est possible que les mouvements semblent quelque peu saccadés.
- À la lecture, les images peuvent être légèrement plus sombres que si elles avaient été enregistrées sans l'obturateur à pose ultra-brève.



ENGLISH

Self-Timer Recording and Interval Recording

■ Self-Timer Recording

- 1 Press the [TIMER INTERVAL REC] Button during recording pause to select the desired recording mode.

- When the Timer/Interval Recording Button is pressed once, "SLF20" will appear in the Viewfinder, and when the button is pressed, "SLF" will appear in the Viewfinder.

- 2 Press the Start/Stop Button.

- The self-timer recording will start 10 seconds later.
- When "SLF20" is indicated, the recording will be made for 20 seconds. When "SLF" is indicated, the recording will be made until the tape reaches its end.

To stop the Self-Timer Recording Midway

Press the Start/Stop Button, and the self-timer recording will be canceled.

■ Interval Recording

This recording function automatically makes recordings of approx. 1 second duration at 50 seconds intervals. (However, the initial recording will last for about 5 seconds.) The interval recording will continue for a maximum of 10 hours, after which the Movie Camera will turn itself off.

- 1 Press the [TIMER INTERVAL REC] Button three times during recording pause mode.

- "INT" will appear in the Viewfinder.

- 2 Press the Start/Stop Button.

To stop the Interval Recording Midway

Press the Start/Stop Button, and the interval recording will be canceled.

FRANÇAIS

Enregistrement différé et enregistrement à intervalle

■ Enregistrement différé

- 1 En mode pause à l'enregistrement, appuyer sur la touche [TIMER INTERVAL REC] pour sélectionner le mode d'enregistrement désiré.

- Une première pression sur la touche d'enregistrement différé/à intervalle fait apparaître l'indication "SLF20" dans le viseur; une seconde pression sur la touche fait apparaître l'indication "SLF".

- 2 Appuyer sur la touche de mise en marche/arrêt.

- L'enregistrement différé débute après dix secondes.
- Lorsque l'indication "SLF20" est affichée, la durée d'enregistrement est de 20 secondes. Lorsque l'indication "SLF" est affichée, l'enregistrement se poursuit jusqu'à la fin du ruban.

Pour interrompre l'enregistrement différé

Appuyer sur la touche de mise en marche/arrêt pour annuler l'enregistrement différé.

■ Enregistrement à intervalle

Cette fonction permet d'effectuer automatiquement des enregistrements répétés d'une durée d'une seconde à intervalle de 50 secondes. (Toutefois, le premier enregistrement est d'une durée de 5 secondes.) L'enregistrement à intervalle se poursuit pendant dix heures, après quoi le contact est automatiquement coupé sur le camescope.

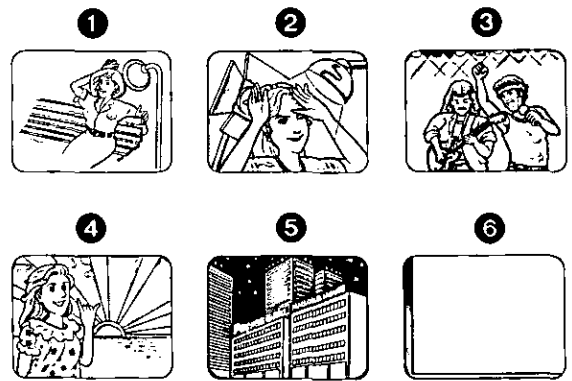
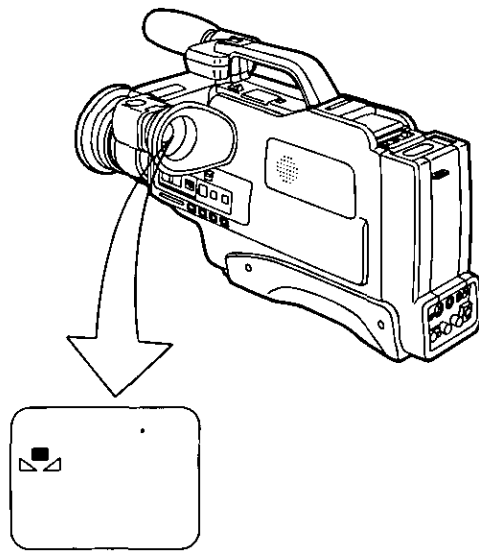
- 1 En mode pause à l'enregistrement, appuyer à trois reprises sur la touche [TIMER INTERVAL REC].

- L'indication "INT" est affichée dans le viseur.

- 2 Appuyer sur la touche de mise en marche/arrêt.

Pour interrompre l'enregistrement à intervalle

Appuyer sur la touche de mise en marche/arrêt pour annuler l'enregistrement à intervalle.


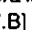


ENGLISH

Automatic White Balance Adjustment

To human eyes, white subjects appear as white even under different lighting conditions. A Movie Camera, however, would give these white subjects, depending on the color of the light source, a reddish or bluish tint. To attain recordings with natural colors, it is necessary to adjust the sensor in the camera to the existing color of the light. This adjustment is called white balance adjustment. This camera offers two modes for this adjustment: Automatic and Manual White Balance Adjustment.

The Automatic White Balance Adjustment Function provides satisfactory results with almost all subjects. (No operation is necessary.)

When the "  " Indication is displayed in the Viewfinder, the Movie Camera is not in the Auto White Balance Mode. In this case, press the [W.B] Button to make the "  " Indication disappear.

- If the Movie Camera is moved from outdoors to indoors during recording, the picture will initially take on a slightly reddish cast but it will gradually regain its natural colors.
- In the following recording situations, the Auto White Balance Adjustment Mode may not provide satisfactory results; use the Manual White Balance Adjustment Mode instead:


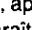
- 1 When recording under mercury-vapor, sodium or some types of fluorescent lamps.
- 2 When intense lighting is used, e.g. from a halogen lamp, or when the color temperature of the light source is low.
- 3 When recording under lighting conditions which change suddenly.
- 4 When recording outdoors at sunrise or sunset.
- 5 When recording under firework illumination at night outdoors.
- 6 When recording a subject or background of a single color.

FRANÇAIS

Réglage automatique de l'équilibre du blanc

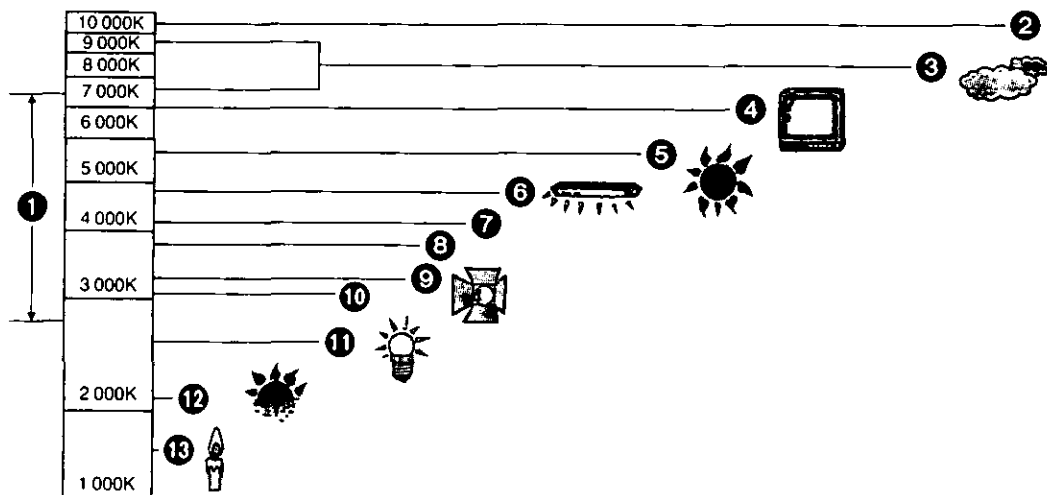
Pour l'œil humain, les objets blancs paraissent blancs quelles que soient les conditions d'éclairage. Le caméscope, toutefois, réagit différemment aux couleurs et ces objets blancs pourront sembler rougeâtres ou bleuâtres, selon la couleur de la source lumineuse. Pour assurer un rendu naturel des couleurs, il est nécessaire de régler le senseur du caméscope selon la couleur de la source lumineuse. Ce réglage se nomme réglage de l'équilibre du blanc. Ce caméscope offre deux modes de réglage: les modes automatique et manuel.

Le mode automatique de réglage de l'équilibre du blanc donne des résultats satisfaisants pour la plupart des objets. (Aucune manipulation nécessaire.)

Si l'indication "  " est affichée dans le viseur, le caméscope n'est pas en mode automatique de réglage de l'équilibre du blanc. Le cas échéant, appuyer sur la touche d'équilibre du blanc [W.B] pour faire disparaître l'indication "  ".

- Si le caméscope est déplacé de l'extérieur à l'intérieur durant la prise de vues, l'image peut présenter initialement une teinte rougeâtre avant de regagner ses couleurs naturelles.
- Dans les situations suivantes, le mode automatique de réglage de l'équilibre du blanc peut ne pas donner des résultats satisfaisants; utiliser alors le mode manuel de réglage de l'équilibre du blanc.

- 1 Lors de prises de vues sous un éclairage provenant d'une lampe à vapeur de mercure ou de sodium, ou autre type de lampe fluorescente.
- 2 Lorsqu'une source lumineuse extrêmement brillante est utilisée, par exemple une lampe halogène, ou lorsque la température de couleur de la source lumineuse est faible.
- 3 Lors de prises de vues sous des conditions d'éclairage qui changent soudainement.
- 4 Lors de prises de vues extérieures à l'aurore ou au crépuscule.
- 5 Lors de prises de vues extérieures de nuit sous l'éclairage d'un feu d'artifice.
- 6 Lors de prises de vues sur un sujet ou un fond arrière d'une seule couleur.



ENGLISH

Automatic White Balance Adjustment (Cont'd)

■ What is the Color Temperature of the Light Source?

The color temperature of the light source is measured in Kelvin (K). The higher the Kelvin value is, the more bluish is the light, the lower the value, the more reddish is the light. This is not directly related to the brightness.

- 1 Control range of the Auto White Balance
- 2 Blue sky
- 3 Cloudy sky
- 4 TV screen
- 5 Sunlight
- 6 White fluorescent lamp
- 7 2 hours after sunrise or before sunset
- 8 1 hour after sunrise or before sunset
- 9 Halogen light bulb
- 10 30 minutes after sunrise or before sunset
- 11 Incandescent electric light bulb
- 12 Sunrise or sunset
- 13 Candlelight

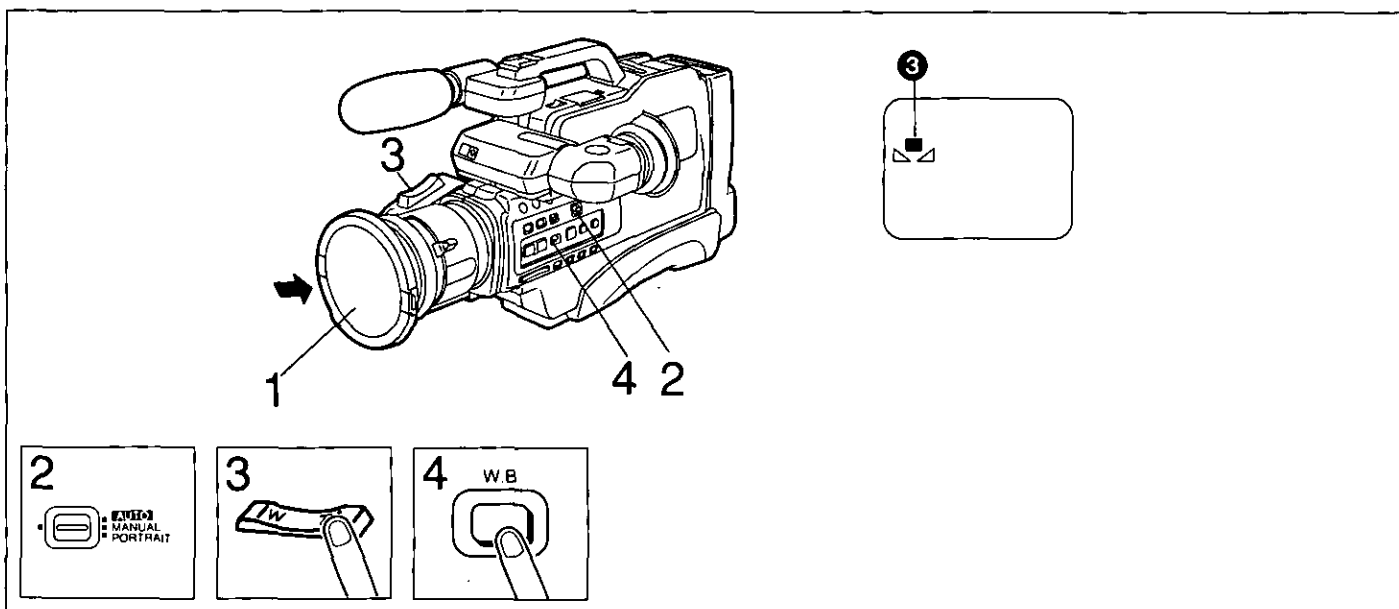
FRANÇAIS

Réglage automatique de l'équilibre du blanc (suite)

■ Qu'est ce que la température de couleur de la source lumineuse?

La température de couleur de la source lumineuse est mesurée en kelvins (K). Plus la valeur en kelvins est élevée, plus la source lumineuse a une teinte bleuâtre; plus la valeur en kelvins est faible, plus la source lumineuse a une teinte rougeâtre. Cette notion n'est pas directement liée à la brillance.

- 1 Gamme de contrôle de l'équilibre du blanc automatique
- 2 Ciel bleu
- 3 Ciel nuageux
- 4 Écran d'un téléviseur
- 5 Ciel clair ensoleillé
- 6 Lampe fluorescente blanche
- 7 2 heures après l'aube ou avant le crépuscule
- 8 1 heure après l'aube ou avant le crépuscule
- 9 Lampe halogène
- 10 30 minutes après l'aube ou avant le crépuscule
- 11 Lampe électrique incandescente
- 12 À l'aube ou au crépuscule
- 13 Chandelle



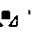
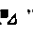
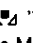
ENGLISH

Manual White Balance Adjustment

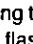
■ If there is only one light source:

- 1 Attach the Lens Cap to the Lens.
- 2 Set the Mode Selector Switch to "MANUAL".
- 3 Keep the [T] Zoom Button pressed until the screen in the Viewfinder becomes completely white.
- 4 Keep the [W.B] Button pressed for more than 1 second.

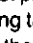
The following indications in the Viewfinder inform about the state of the adjustment:

- ① "  " flashes slowly Not adjusted
- ② "  " flashes rapidly During adjustment
- ③ "  " is lit Adjustment is finished
The Movie Camera is now ready for recording.

■ Automatic Recall of the Previous White Balance Setting

● After turning the Movie Camera off and later on again, the "  " Indication flashes slowly, however, the last previous white balance setting is still maintained.

However, to ensure the best possible color reproduction, adjust the white balance again.

The last previous white balance setting is also maintained after pressing the [] / - CAMERA SEARCH] Button to confirm the end of the previously recorded scene.

But after removing the Battery Pack (or disconnecting the AC Adaptor from the Movie Camera) the last previous white balance setting is no longer maintained.

● When moving the Movie Camera from indoor to outdoor or vice versa, be sure to adjust the white balance, as the color of the light has changed considerably.

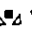
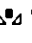
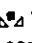
FRANÇAIS

Réglage manuel de l'équilibre du blanc


■ Avec une seule source lumineuse:


- 1 Placer le capuchon sur l'objectif.
- 2 Régler le sélecteur de mode à la position "MANUAL".
- 3 Maintenir une pression sur cette touche [T] jusqu'à ce l'écran du viseur devienne complètement blanc.
- 4 Maintenir une pression sur la touche [W.B] pendant plus d'une seconde.

Les indications suivantes qui apparaissent sur l'écran du viseur donnent des informations sur le réglage en cours:

- ① "  " clignote lentement Non réglé
- ② "  " clignote rapidement . . . Réglage en cours
- ③ "  " éclairé Réglage terminé
Le camescope est maintenant prêt pour la prise de vues.

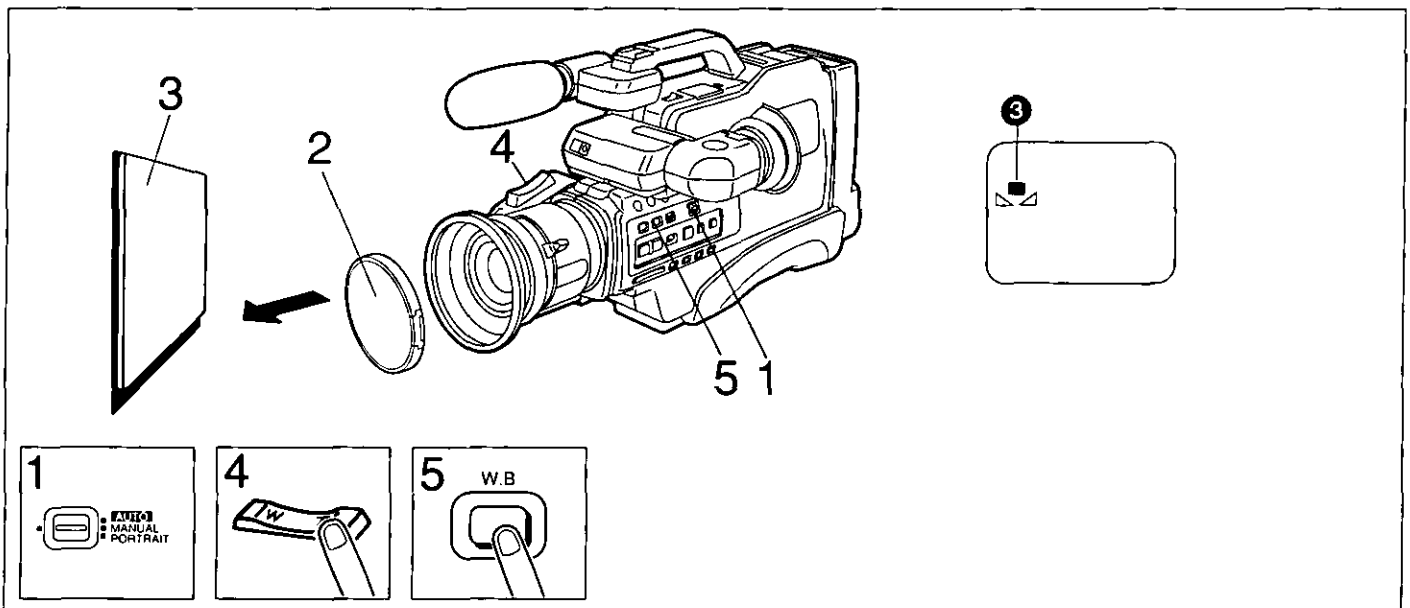
■ Rappel automatique du réglage antécédent de l'équilibre du blanc

● Après avoir coupé le contact sur le camescope et l'avoir rétabli ensuite, l'indication "  " clignote lentement; le dernier réglage fait est toutefois maintenu.

Toutefois, pour assurer la meilleure reproduction des couleurs possible, procéder de nouveau au réglage de l'équilibre du blanc. Le dernier réglage fait est également maintenu après l'utilisation de la touche repérage [] / - CAMERA SEARCH] servant à vérifier la fin de la dernière séquence enregistrée.

Cependant, le dernier réglage n'est pas maintenu si le bloc-batterie est enlevé du camescope ou si l'adaptateur secteur est débranché.

● Lorsque le camescope est déplacé de l'intérieur vers l'extérieur, ou vice versa, s'assurer de procéder de nouveau au réglage de l'équilibre du blanc, étant donné que la couleur de la source lumineuse change considérablement.



ENGLISH

Manual White Balance Adjustment (cont'd)

■ If there are several light sources or if the illumination is weak (indoors, etc.):

- 1 Set the Mode Selector Switch to "MANUAL".
- 2 Remove the Lens Cap.
- 3 Point the Movie Camera at white paper or at another white object.
- 4 Keep the [T] Zoom Button pressed until the screen in the Viewfinder becomes completely white.
- 5 Keep the [W.B] Button pressed for more than 1 second.
The following indications in the Viewfinder inform about the state of the adjustment:
 - ① " ∆ " flashes slowly Not adjusted
 - ② " ∆ " flashes rapidly During adjustment
 - ③ " ∆ " is lit Adjustment is finished
The Movie Camera is now ready for recording.

■ **To Change Back to the Auto White Balance Adjustment Mode...**

Press the [W.B] Button briefly. The " ∆ " Indication in the Viewfinder disappears.

FRANÇAIS

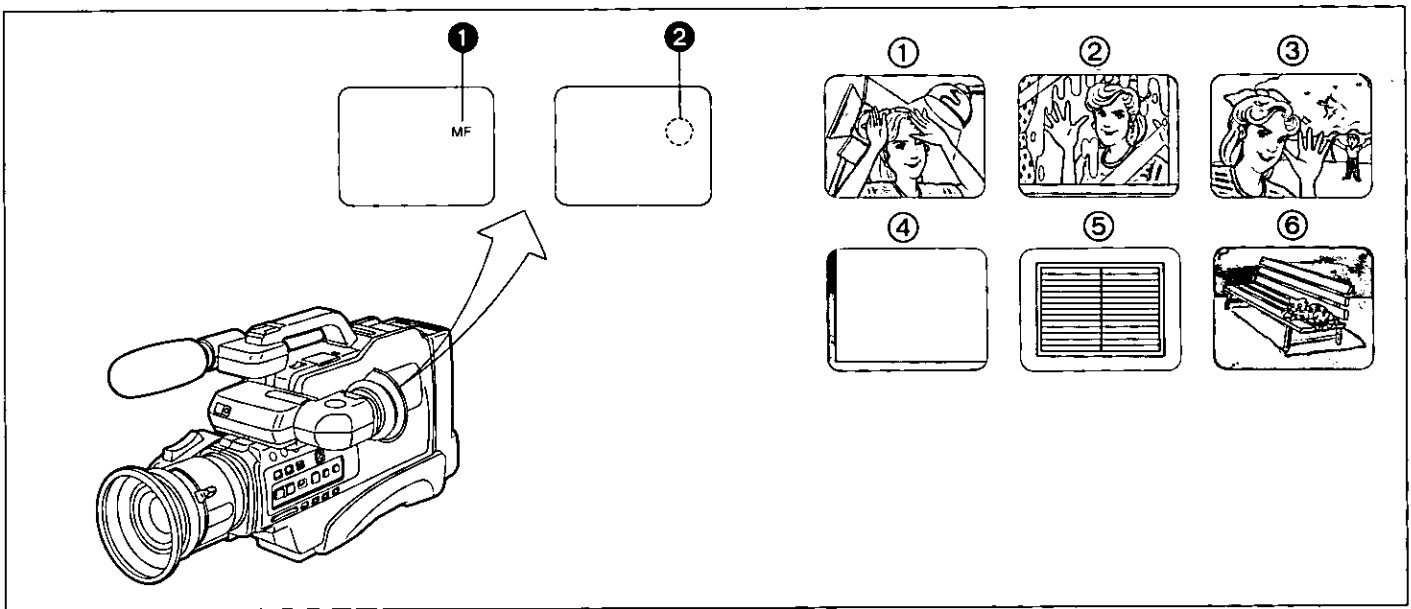
Réglage manuel de l'équilibre du blanc (suite)

■ Avec plusieurs sources lumineuses ou si l'éclairage est faible (à l'intérieur, etc.):

- 1 Régler le sélecteur de mode à la position "MANUAL".
- 2 Enlever le capuchon de l'objectif.
- 3 Pointer le camescope vers du papier blanc ou tout objet blanc.
- 4 Maintenir une pression sur la touche [T] jusqu'à ce l'écran du viseur devienne complètement blanc.
- 5 Maintenir une pression sur la touche [W.B] pendant plus d'une seconde.
Les indications suivantes qui apparaissent sur l'écran du viseur donnent des informations sur le réglage en cours:
 - ① " ∆ " clignote lentement Non réglé
 - ② " ∆ " clignote rapidement . . Réglage en cours
 - ③ " ∆ " éclairé Réglage terminé
Le camescope est maintenant prêt pour la prise de vues.

■ **Pour revenir au mode automatique de réglage de l'équilibre du blanc...**

Appuyer brièvement sur la touche d'équilibre du blanc [W.B]. L'indication " ∆ " disparaît.



ENGLISH

Automatic Focus Feature

■ No operation is necessary

This Movie Camera focuses automatically on almost all subjects.

When the "MF" Indication ① is not displayed in the Viewfinder, the Movie Camera is in the auto focus mode. ("MF" means Manual Focus)

- The focus will automatically be adjusted to the subject in the center of the Viewfinder.

■ When the "MF" Indication is displayed in the Viewfinder ①...

Press the [FOCUS] Button or set the Mode Selector switch to "AUTO" to activate the Auto Focus Mode.

- The "MF" Indication in the Viewfinder disappears ②.

In the following recording situations, the Auto Focus Mode may not provide satisfactory results; use the Manual Focus Mode instead.

- ① Shiny surfaces. Subjects with backlighting or a lot of light reflection.
- ② A subject behind dirty glass.
- ③ A subject with a part of it near the Movie Camera and another part far away from it.
- ④ A flat surface, e.g. a white wall.
- ⑤ A subject with horizontal stripes.
- ⑥ An oblique subject.

Others:

- A fast-moving subject.
- A subject with a dark surface.
- When using the Macro Close-up Function, special lenses, etc.

Note:

When zooming from wide-angle toward telephoto, the subject may slightly go out of focus depending on the recording condition.

FRANÇAIS

Mise au point automatique

■ Aucune manipulation n'est nécessaire

Ce caméscope procède automatiquement à la mise au point sur la plupart des objets.

Si l'indication "MF" ① n'est pas affichée dans le viseur, l'appareil est en mode automatique de mise au point. ("MF" signifie mise au point manuelle)

- La mise au point se fait automatiquement sur le sujet au centre du viseur.

■ Si l'indication "MF" est affichée dans le viseur ①...

Appuyer sur la touche de mise au point [FOCUS] ou régler le sélecteur de mode à la position "AUTO" pour activer le mode automatique de mise au point.

- L'indication "MF" disparaît ②.

Dans les conditions de prise de vues suivantes, le système de mise au point automatique peut ne pas fournir des résultats satisfaisants. Le cas échéant, utiliser le mode manuel de mise au point.

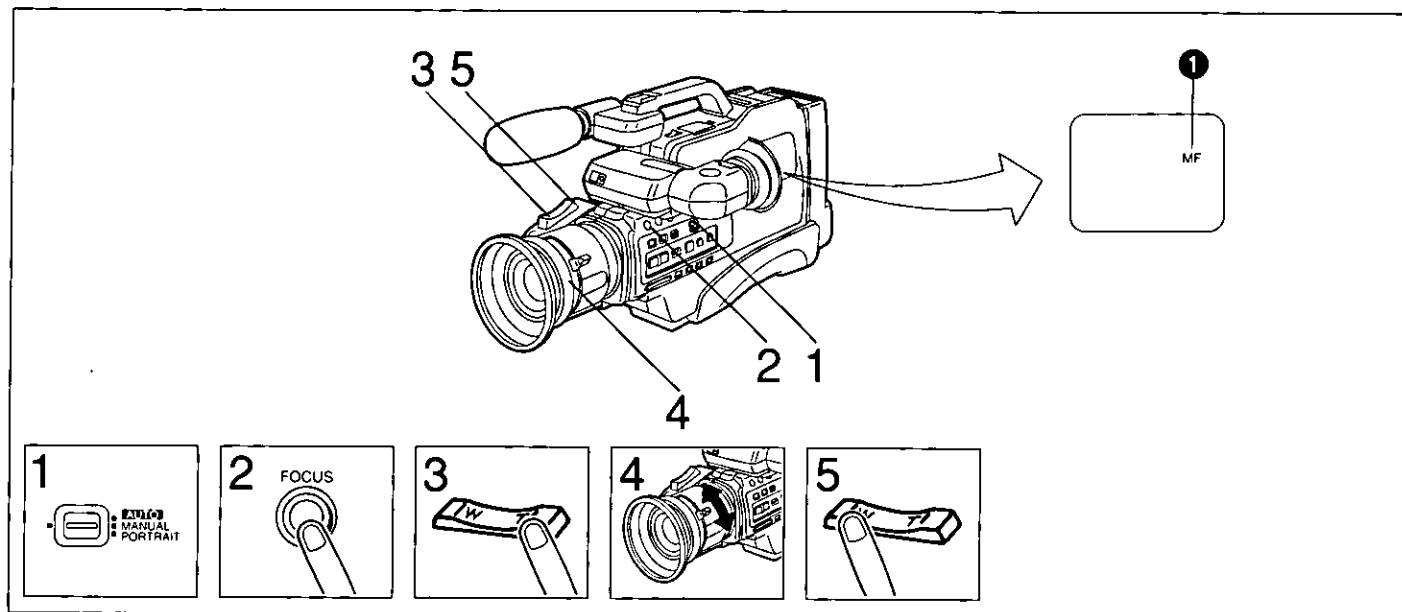
- ① Prise de vues sur une surface brillante ou sur des sujets éclairés en contre-jour ou avec beaucoup de réflexion.
- ② Prise de vues à travers une fenêtre poussiéreuse.
- ③ Prise de vues d'une scène dont une partie du sujet est rapprochée du caméscope et l'autre partie en est éloignée.
- ④ Prise de vues sur un sujet plat, tel un mur blanc.
- ⑤ Prise de vues sur un sujet présentant des lignes horizontales.
- ⑥ Prise de vues sur un sujet placé à angle oblique.

Autres:

- Prise de vues sur un sujet se déplaçant rapidement.
- Prise de vues sur un sujet très sombre.
- Prise de vues avec fonction macro ou avec des objectifs spéciaux, etc.

Remarque:

Lors de l'utilisation du zoom avant, depuis le grand-angulaire au mode téléobjectif, la mise au point peut se dérégler légèrement selon les conditions de prise de vues.



ENGLISH

Manual Focus Feature

- 1 Set the Mode Selector Switch to "MANUAL".
- 2 Press the [FOCUS] Button.
•The "MF" Indication appears in the Viewfinder ❶.
- 3 Press the [T] Zoom Button to zoom in on the subject to be focused.
- 4 Turn the Focus Ring to adjust the focus.
- 5 Press the [W] Zoom Button to zoom back as desired.

■ To Change back to the Auto Focus Mode...

Press the [FOCUS] Button or set the Mode Selector Switch to "AUTO".

- The "MF" Indication disappears in the Viewfinder.

Note:

When using the Manual Focus Mode, always adjust the lens with the Zoom [T] Button in the maximum tele setting.

This will ensure that the subject remains precisely focused throughout the zoom range from the maximum tele to maximum wide-angle setting.

FRANÇAIS

Mise au point manuelle

- 1 Régler le sélecteur de mode à la position "MANUAL".
- 2 Appuyer sur la touche [FOCUS].
•L'indication "MF" est affichée dans le viseur ❶.
- 3 Appuyer sur la touche [T] pour effectuer un zoom avant sur le sujet.
- 4 Tourner la bague de mise au point pour régler la mise au point.
- 5 Appuyer sur la touche [W] pour effectuer un zoom arrière.

■ Pour revenir au mode automatique de mise au point...

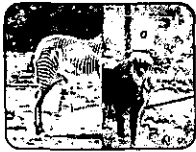
Appuyer sur la touche de mise au point [FOCUS] ou régler le sélecteur de mode à la position "AUTO".

- L'indication "MF" disparaît.

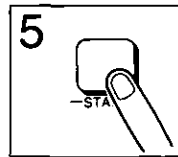
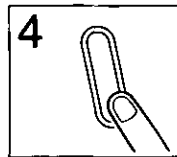
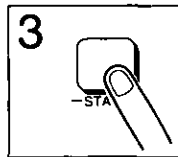
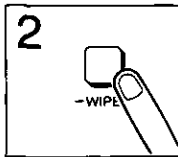
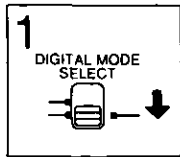
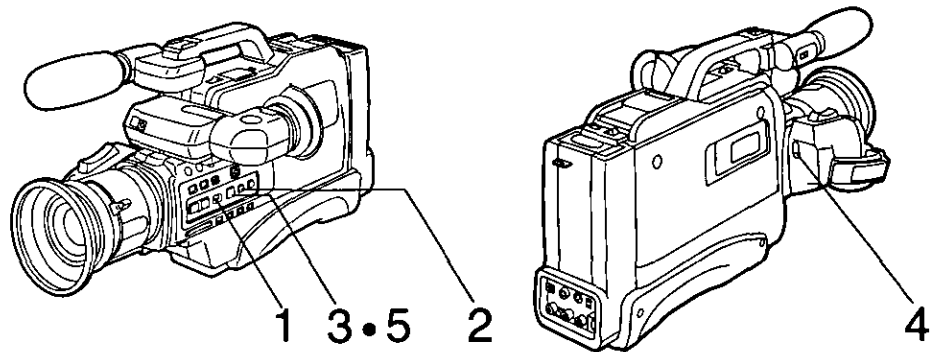
Remarque:

Lors de la mise au point manuelle, toujours régler la mise au point avec l'objectif placé à la position extrême (télé) en utilisant la touche [T].

Le sujet pourra être ainsi toujours au point sur toute la gamme de la focale.



D.WIPE



ENGLISH

Inserting a Still Picture with a Wipe Effect (Digital Wipe)

■ Inputting a Still Picture into the Memory

When the Movie Camera is in the recording pause mode:

- 1 Push the [DIGITAL MODE SELECT] Switch downwards.
- 2 Press the [WIPE] Button.
 - Press this button while aiming the Movie Camera at the scene to be used for the still picture.
 - The image in the Viewfinder stands still for approx. 2 seconds and this still picture is input into memory.

■ Starting to Record a Scene with the Still Picture

In the recording pause mode:

- 3 Press the [START] Button.
 - The still picture from the memory replaces the moving picture gradually, starting from the left side.
 - The Movie Camera should be aimed at the scene, which is to be shot following the recording of the still picture.
- 4 Press the Start/Stop Button.
 - The still picture from the memory is now being recorded.
- 5 Press the [START] Button again.
 - The moving picture again replaces the still picture gradually, starting from the right side, and the recording of the moving picture continues.

■ Canceling the Digital Wipe Function

Slide the Digital Mode Selector Switch up.

FRANÇAIS

Insertion d'une image fixe avec effet de balayage au montage (balayage numérique)

■ Enregistrement en mémoire d'une image fixe

Placer le camescope en mode pause à l'enregistrement:

- 1 Pousser le sélecteur [DIGITAL MODE SELECT] vers le bas.
- 2 Appuyer sur la touche [WIPE].
 - Appuyer sur cette touche pendant que le camescope est pointé sur le sujet devant servir pour l'enregistrement de l'image fixe.
 - L'image dans le viseur demeure fixe pendant environ 2 secondes puis est enregistrée en mémoire.

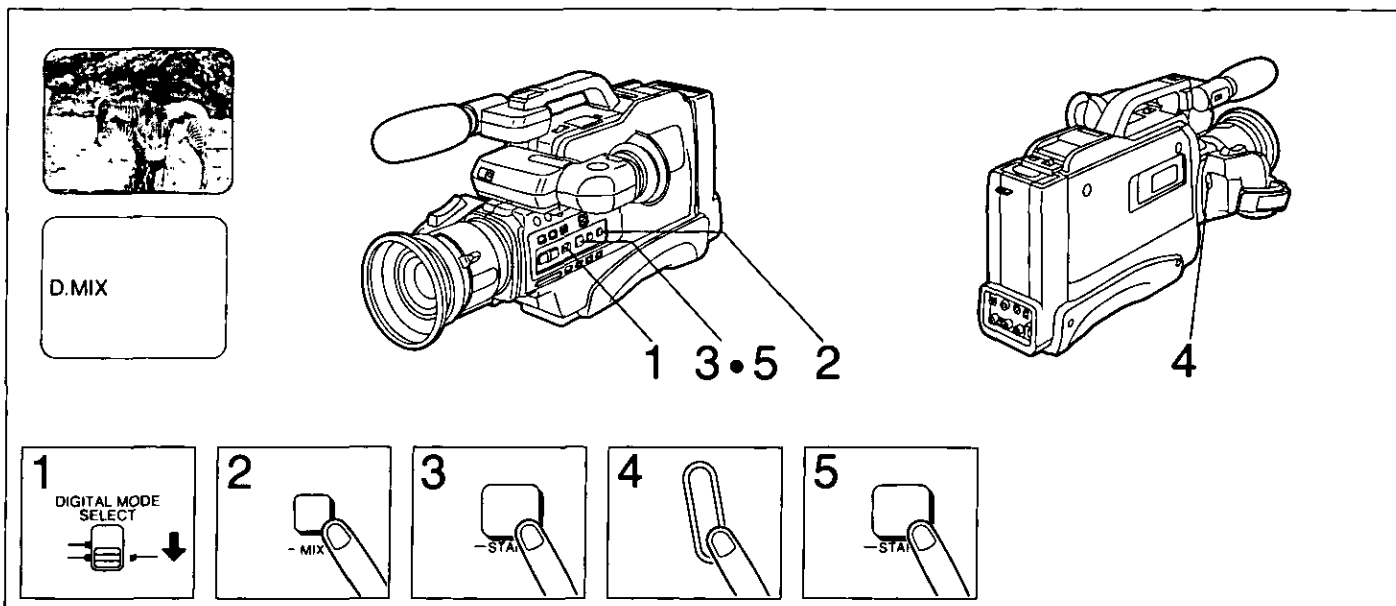
■ Pour commencer une prise de vues avec l'image fixe

Placer le camescope en mode pause à l'enregistrement:

- 3 Appuyer sur la touche [START].
 - L'image fixe en mémoire remplace graduellement l'image dans le viseur, en partant de la gauche de l'écran.
 - Le camescope doit être pointé sur le sujet devant être enregistré après l'image fixe.
- 4 Appuyer sur la touche de mise en marche/arrêt.
 - L'image fixe en mémoire est alors enregistrée.
- 5 Appuyer de nouveau sur la touche [START].
 - L'image réelle remplace graduellement l'image fixe, à partir de la droite de l'écran, et la prise de vues se poursuit.

■ Pour annuler la fonction de balayage numérique

Faire glisser le sélecteur de mode numérique vers le haut.



ENGLISH

Fading Over or Superimposing a Still Picture onto a Moving Picture (Digital Image Mix)

■ Inputting a Still Picture into Memory

When the Movie Camera is in the recording pause mode:

- 1 Push the [DIGITAL MODE SELECT] Switch downwards.**
- 2 Press the [MIX] Button.**
 - Press this button while aiming the Movie Camera at the scene to be used for the still picture.
 - The image in the Viewfinder stands still for approx. 2 seconds and this still picture is input into memory.

■ Starting to Record a Scene with the Still Picture

In the recording pause mode:

- 3 Press the [START] Button.**
 - The still picture from the memory replaces the moving picture gradually.
 - If this button is pressed for 2 seconds, the still picture appears superimposed onto the moving picture.
 - The Movie Camera should be aimed at the scene, which is to be shot following the recording of the still picture.
- 4 Press the Start/Stop Button.**
 - The still picture from the memory is now being recorded.
- 5 Press the [START] Button again.**
 - The moving picture again replaces the still picture gradually, and the recording of the moving picture continues.
 - If the [MIX] Button was pressed for 2 seconds to superimpose the still picture, the superimposed still picture will disappear, and the recording of the moving picture alone continues.

■ Cancelling the Digital Mix Function

Slide the Digital Mode Selector Switch up.

FRANÇAIS

Fondu ou surimpression d'une image fixe sur l'image en mouvement (mélange numérique)

■ Enregistrement en mémoire d'une image fixe

Placer le caméscope en mode pause à l'enregistrement:

- 1 Pousser le sélecteur [DIGITAL MODE SELECT] vers le bas.**
- 2 Appuyer sur la touche [MIX].**
 - Appuyer sur cette touche pendant que le caméscope est pointé sur le sujet devant servir pour l'enregistrement de l'image fixe.
 - L'image dans le viseur demeure fixe pendant environ 2 secondes puis est enregistrée en mémoire.

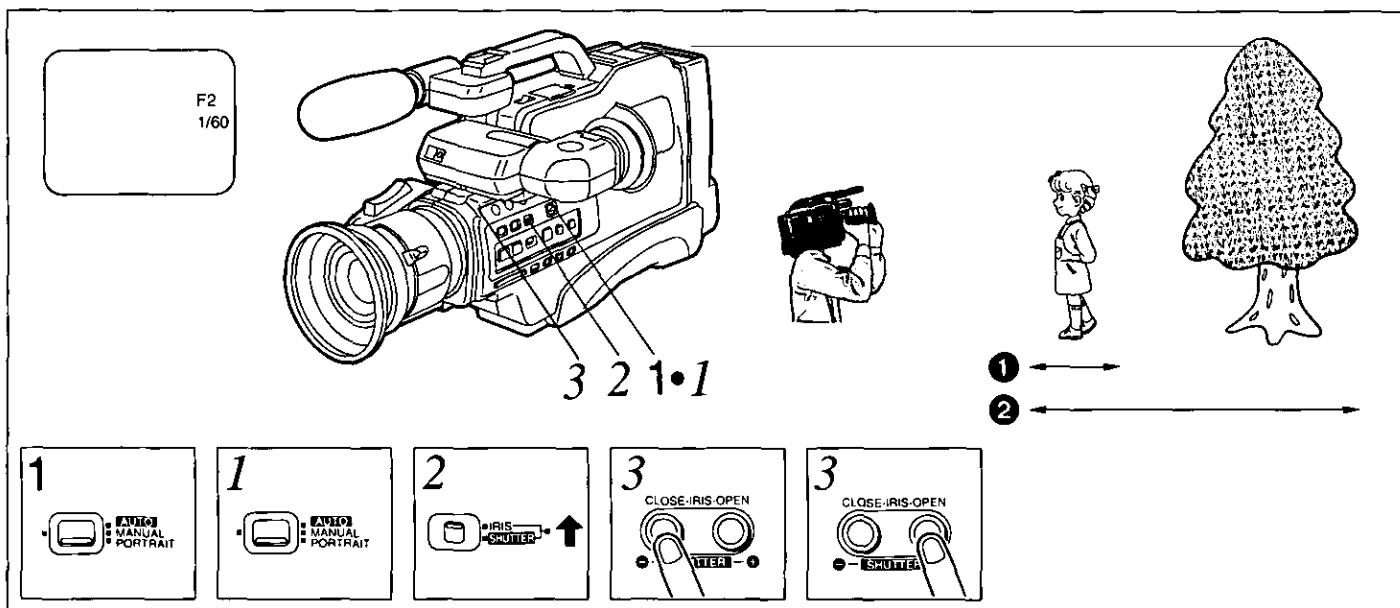
■ Pour commencer une prise de vues avec l'image fixe

Placer le caméscope en mode pause à l'enregistrement:

- 3 Appuyer sur la touche [START].**
 - L'image fixe en mémoire remplace graduellement l'image en mouvement dans le viseur.
 - Si la touche est maintenue enfoncée pendant 2 secondes, l'image fixe apparaît en surimpression sur l'image en mouvement.
 - Le caméscope doit être pointé sur le sujet devant être enregistré après l'image fixe.
- 4 Appuyer sur la touche de mise en marche/arrêt.**
 - L'image fixe en mémoire est alors enregistrée.
- 5 Appuyer de nouveau sur la touche [START].**
 - L'image réelle remplace graduellement l'image fixe et la prise de vues se poursuit.
 - Si la touche mélange [MIX] a été maintenue enfoncée pendant 2 secondes, pour que l'image fixe apparaisse en surimpression sur l'image en mouvement, l'image fixe disparaît et la prise de vues se poursuit sur l'image réelle en mouvement.

■ Pour annuler la fonction de mélange numérique

Faire glisser le sélecteur de mode numérique vers le haut.



ENGLISH

Shooting a Portrait (Portrait Mode)

This function makes it possible to shoot a portrait with the face perfectly focused and the background blurred.

1 Set the Mode Selector Switch to "PORTRAIT".

- The F Number Indication "OPEN" and Shutter Speed Indication appear.

■ To Cancel this Function...

Set the Mode Selector Switch to "AUTO".

■ Iris Priority Mode

Any of 15 F Number settings between "OPEN" and "F19" can be selected. The optimum shutter speed (between 1/60 and 1/1000 sec.) will automatically be selected according to the brightness of the subject and the selected F Number.

By setting the iris to or near the "OPEN" position, it is possible to shoot a portrait with the person perfectly focused and the background blurred.

- Opening the iris reduces the depth of field, i.e. the distance range within which the subject is sharp becomes smaller.
- Closing the iris increases the depth of field, i.e. the distance range within which the subject is sharp becomes larger.

① Depth of field with iris turned toward "OPEN"

② Depth of field with iris turned toward "F19"

1 Set the Mode Selector Switch to "PORTRAIT".

2 Set the [IRIS/SHUTTER] Switch to "IRIS".

3 Press the [OPEN] or [CLOSE] Button repeatedly to select the desired F Number.

Notes:

- If the scene is too bright or too dark for proper exposure, the F Number Indication will change automatically.
- In the Portrait Mode, all functions can be used except the High-Speed Shutter Function. (See page 62.)

FRANÇAIS

Portraits (Mode portrait)

Cette fonction permet de faire une prise de vues façon portrait avec le visage du sujet bien net sur un fond flou.

1 Régler le sélecteur de mode à la position "PORTRAIT".

- L'indication d'ouverture F "OPEN" et la vitesse d'obturation apparaissent dans le viseur.

■ Pour annuler cette fonction...

Régler le sélecteur de mode à "AUTO".

■ Mode priorité au diaphragme

Il est possible de sélectionner l'une quelconque des 15 ouvertures F entre "OPEN" (ouvert) et "F19". La vitesse d'obturation optimale (entre 1/60 et 1/1000 s.) sera automatiquement sélectionnée en fonction de la luminosité du sujet et de la valeur de l'ouverture F sélectionnée.

Si l'on choisit l'ouverture "OPEN" (ouvert) ou une ouverture proche de cette valeur, il sera possible de faire une prise de vue façon portrait avec une personne nette sur un fond flou.

- Plus on ouvre le diaphragme, plus on réduit la profondeur de champ: la plage de netteté devant et derrière le sujet se réduit.
- Au contraire, plus on ferme le diaphragme, plus on augmente la profondeur de champ: la plage de netteté devant et derrière le sujet augmente.

① Profondeur de champ lorsque la valeur de l'ouverture du diaphragme est "OPEN".

② Profondeur de champ lorsque la valeur de l'ouverture du diaphragme est "F19".

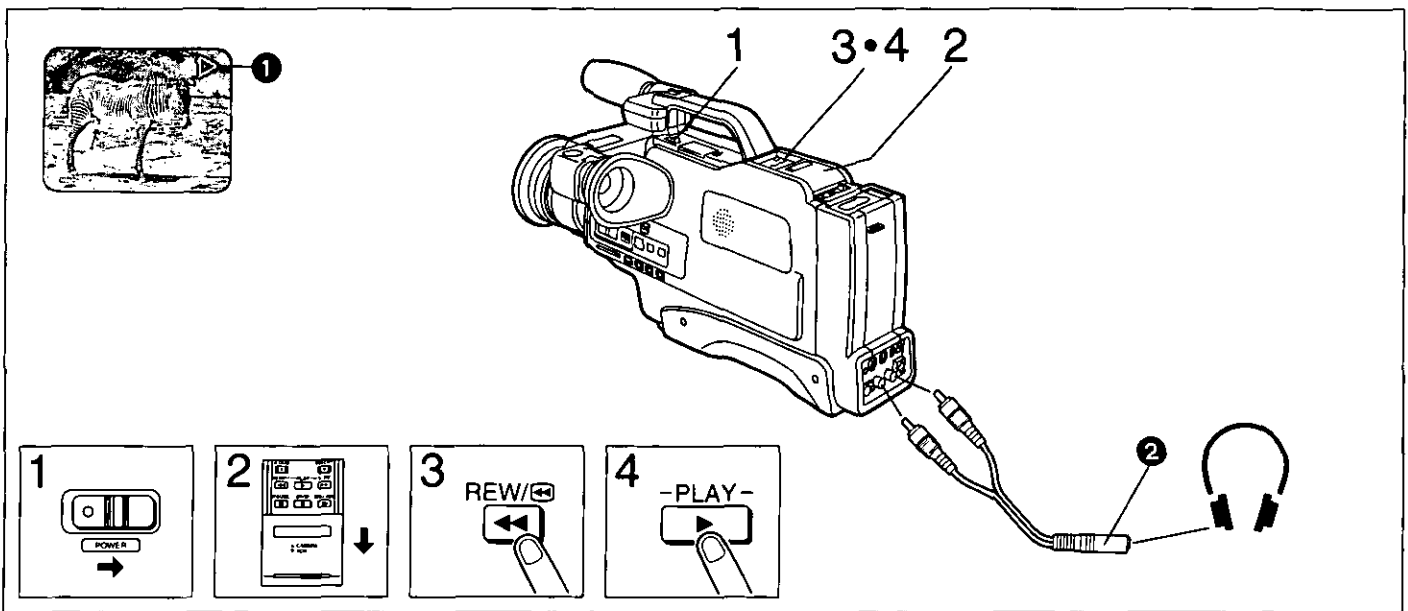
1 Régler le sélecteur de mode à la position "PORTRAIT".

2 Régler le sélecteur [IRIS/SHUTTER] à la position "IRIS".

3 Appuyer de façon répétée sur la touche [OPEN] ou [CLOSE] pour sélectionner l'ouverture F.

Remarques:

- Si la scène est trop éclairée ou trop sombre pour une bonne exposition, le réglage de l'ouverture F changera automatiquement.
- Dans le mode "PORTRAIT", toutes les fonctions peuvent être utilisées sauf la fonction de l'obturateur ultra-rapide. (Voir page 62.)



ENGLISH

Playback

The recorded tape can be played back in the Viewfinder or on a connected TV set.

■ How to Play Back in the Viewfinder (Playback from the Beginning of the Tape)

- 1 Turn the Movie Camera on.
- 2 Slide the [CAMERA/VCR] Selector Cover to "VCR".
- 3 Press the [REW/⏮] Button.
 - The tape will stop automatically when it reaches its beginning.
- 4 Press the [PLAY] Button.
 - The playback starts.
 - The Playback Indication "▷" ① appears in the Viewfinder.
 - The tape will be rewound automatically when it reaches its end.
 - When the [SPEAKER ON/OFF] Switch is set to "ON", the sound can be heard from the built-in speaker.
 - To monitor the playback sound, connect stereo headphones via the supplied Headphone Connection Cable ② to the Audio Output Jacks.
(During the recording, you can also monitor the sound being recorded.)

■ To Stop the Playback... Press the [STOP] Button.

FRANÇAIS

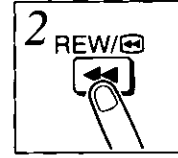
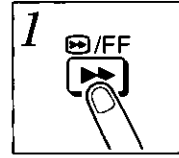
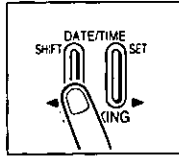
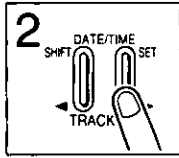
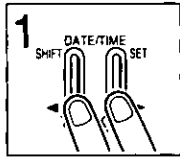
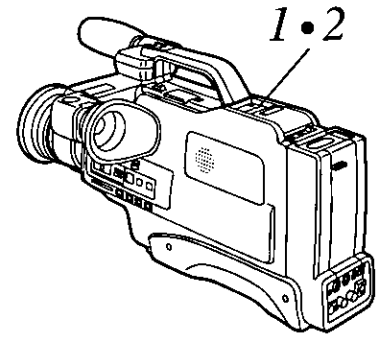
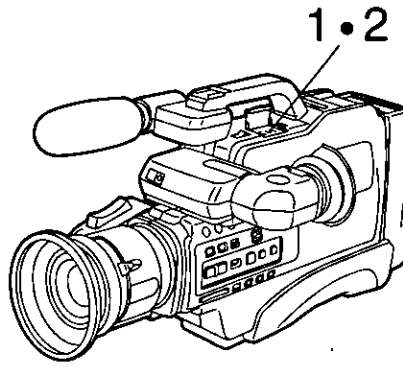
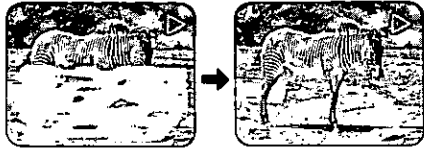
Lecture

La cassette ayant servi à l'enregistrement peut être lue sur l'écran du viseur ou sur un téléviseur raccordé au caméscope.

■ Pour effectuer la lecture des images sur l'écran du viseur (Lecture effectuée depuis le début de la cassette)

- 1 Établir le contact sur le caméscope.
- 2 Glisser le sélecteur [CAMERA/VCR] à "VCR".
- 3 Appuyer sur la touche [REW/⏮].
 - Le ruban se rebobine jusqu'au début.
- 4 Appuyer sur la touche [PLAY].
 - La lecture débute.
 - L'indication "▷" ① apparaît dans le viseur.
 - Le ruban est automatiquement rebobiné en fin de bande.
 - Lorsque l'interrupteur [SPEAKER ON/OFF] est en circuit, il est possible d'entendre le son par le haut-parleur incorporé.
 - Pour contrôler le son de lecture, raccorder le casque d'écoute stéréo aux prises de sortie audio par l'intermédiaire du fil de raccordement du casque d'écoute ② fourni.
(Pendant la prise de vues, il est aussi possible de contrôler le son en cours d'enregistrement.)

■ Pour arrêter la lecture... Appuyer sur la touche arrêt [STOP].



ENGLISH

Playback (cont'd)

■ How to Adjust the Tracking

If the picture is distorted by noise bars during playback, the tracking needs to be adjusted.

- 1 Press both the [**◀ TRACKING**] and [**TRACKING ▶**] Buttons simultaneously.
- 2 Eliminate any noise bars by adjusting the tracking with the [**◀ TRACKING**] or [**TRACKING ▶**] Button.
 - When playing back a video cassette which has been recorded on another movie camera or video tape recorder, it may not be possible to completely eliminate these noise bars.

■ How to Rewind or Fast-forward the Tape

With the Movie Camera in the stop mode:

- 1 Press the [**▶/FF**] Button to wind the tape forward at high speed.
 - The tape will be rewound automatically when it reaches its end.
- 2 Press the [**REW/◀**] Button to rewind the tape at high speed.
 - The tape will stop automatically when it reaches its beginning.

FRANÇAIS

Lecture (suite)

■ Réglage du pistage

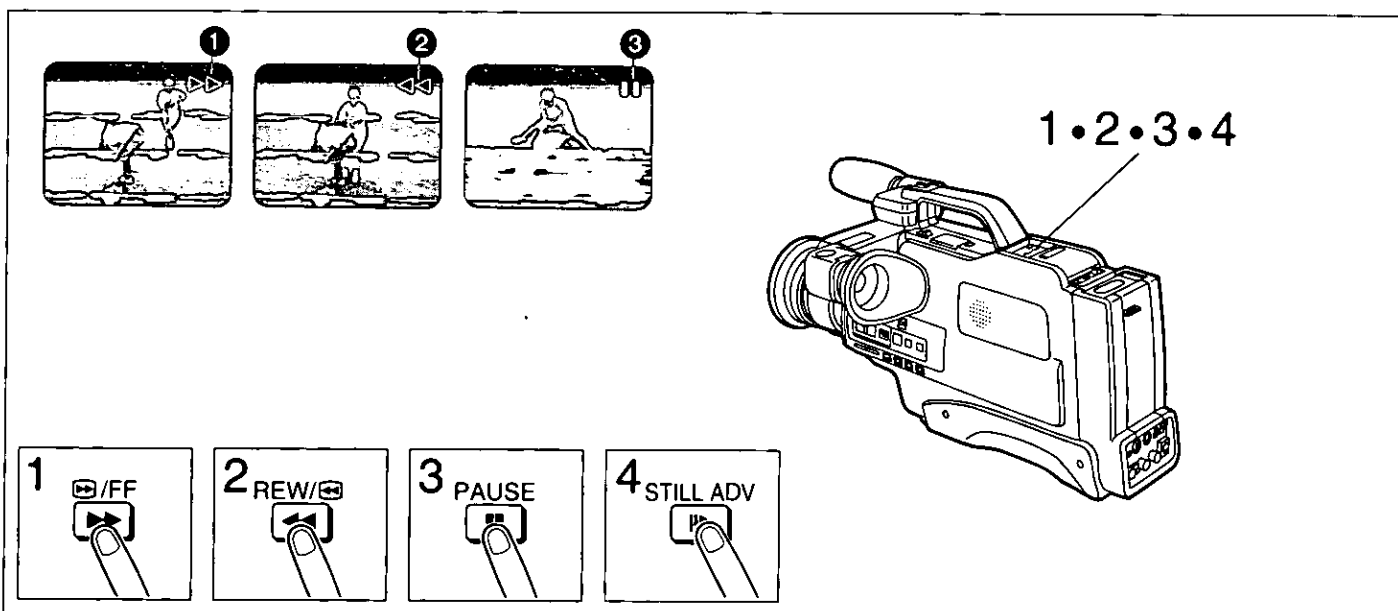
Lorsque l'image est parasitée, comme dans l'illustration ci-dessus, il est nécessaire de régler le pistage.

- 1 Appuyer simultanément sur les touches [**◀ TRACKING**] et [**TRACKING ▶**] du pistage.
- 2 Éliminer les barres de l'image en réglant le pistage avec la touche [**◀ TRACKING**] ou la touche [**TRACKING ▶**].
 - Lors de la lecture d'un ruban dont l'enregistrement a été effectué sur un autre caméscope ou sur un magnétoscope, il est possible que les parasites de l'image ne puissent être éliminés complètement.

■ Rebobinage ou avance accélérée du ruban

Placer le caméscope en mode arrêt:

- 1 Appuyer sur la touche [**▶/FF**] pour faire avancer rapidement le ruban.
 - Le ruban est automatiquement rebobiné en fin de bande.
- 2 Appuyer sur la touche [**REW/◀**] pour rebobiner rapidement le ruban.
 - Le rebobinage du ruban cesse lorsque le début de la cassette est atteint.



ENGLISH

Playback (cont'd)

During Normal Playback

■ For Cue Playback

- 1 **Keep pressing the [FF] Button.**
 - The Fast Forward/Cue Mode Indication "▷▷" ① appears in the Viewfinder.

■ For Review Playback

- 2 **Keep pressing the [REW] Button.**
 - The Rewind/Review Mode Indication "◁◁" ② appears in the Viewfinder.

■ For Still Playback

- 3 **Press the [PAUSE] Button.**
 - The Still Mode Indication "II" ③ appears in the Viewfinder.

■ For Still Advance Playback

(During Still Playback)

- 4 **Keep pressing the [STILL ADV] Button.**

To Resume Normal Playback

Press the [PAUSE] Button again.

If the Movie Camera is left in the Still Playback Mode for about 5 minutes, it will switch over to the stop mode, to protect the tape and the video heads.

Note:

The sound will be played back only during normal playback.

FRANÇAIS

Lecture (suite)

En mode normal de lecture

■ Lecture avec repérage

- 1 **Maintenir une pression sur la touche [FF].**
 - L'indication du mode avance accélérée/repérage "▷▷" ① est affichée dans le viseur.

■ Lecture avec révision

- 2 **Maintenir une pression sur la touche [REW].**
 - L'indication du mode rebobinage/révision "◁◁" ② est affichée dans le viseur.

■ Arrêt sur image

- 3 **Appuyer sur la touche [PAUSE].**
 - L'indication du mode arrêt sur image "II" ③ est affichée dans le viseur.

■ Avance image par image

(Durant un arrêt sur image)

- 4 **Maintenir une pression sur la touche [STILL ADV].**

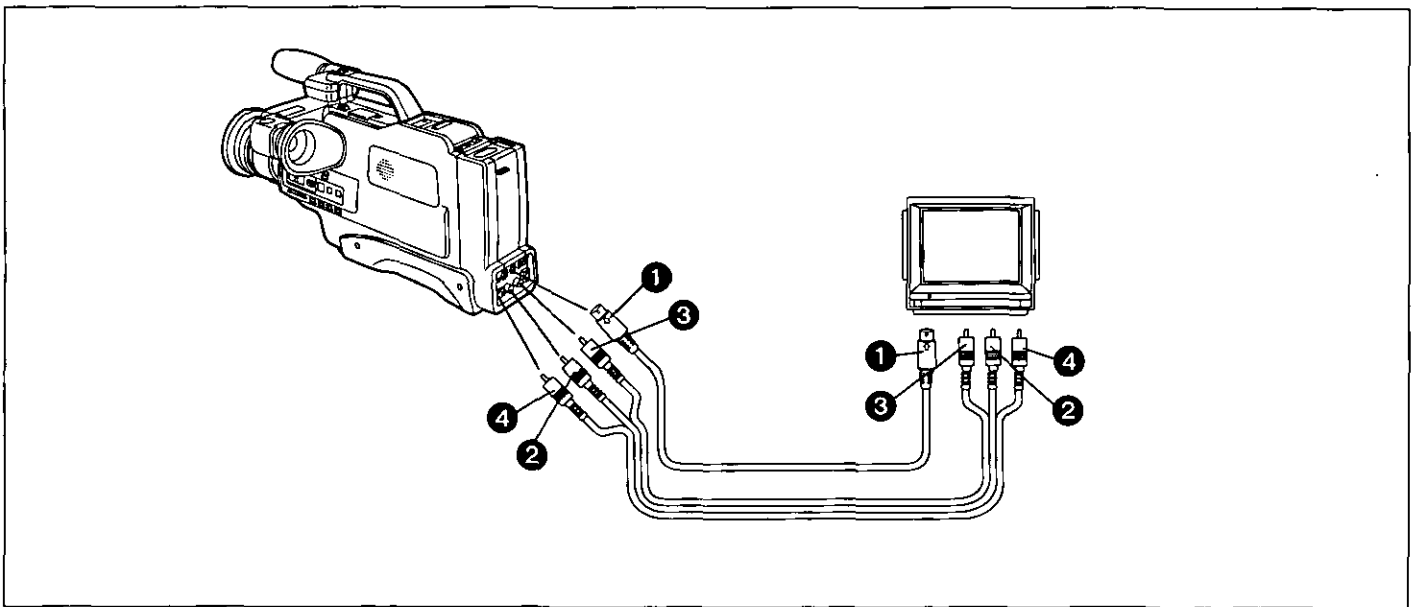
Pour reprendre la lecture normale

Appuyer de nouveau sur la touche pause.

Si le camescope est laissé en mode arrêt sur image pendant plus de cinq minutes, il passe automatiquement en mode arrêt afin de protéger le ruban et les têtes vidéo.

Remarque:

La trame sonore ne peut être entendue que pendant la lecture en mode normal.



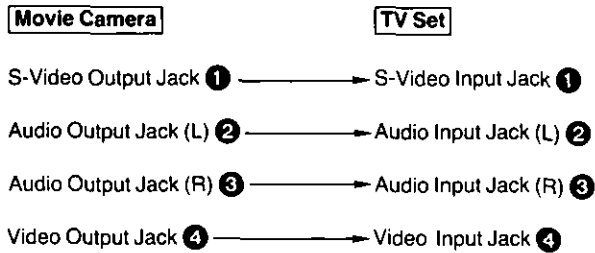
ENGLISH

Playback via a TV Set (Connections)

Turn off the Movie Camera and the TV set.

Connect the Movie Camera to the TV set.

Using the Supplied S-Video Cable and Audio/Video Cable



Note:

Use either the S-Video Cable or Video Cable to connect the Movie Camera to the TV set.

■ Activate the Playback Operation

(See page 48.)

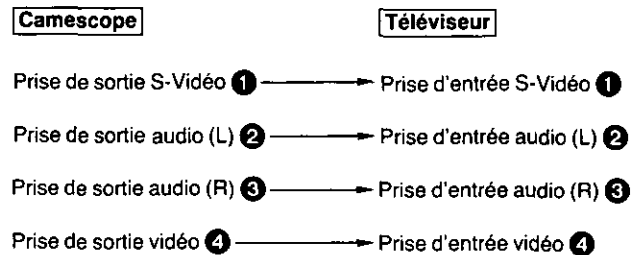
FRANÇAIS

Lecture via un téléviseur (raccordements)

Couper le contact sur le caméscope et le téléviseur.

Raccorder le caméscope au téléviseur.

Utilisation du câble S-Vidéo et du câble audio/vidéo (Inclus)

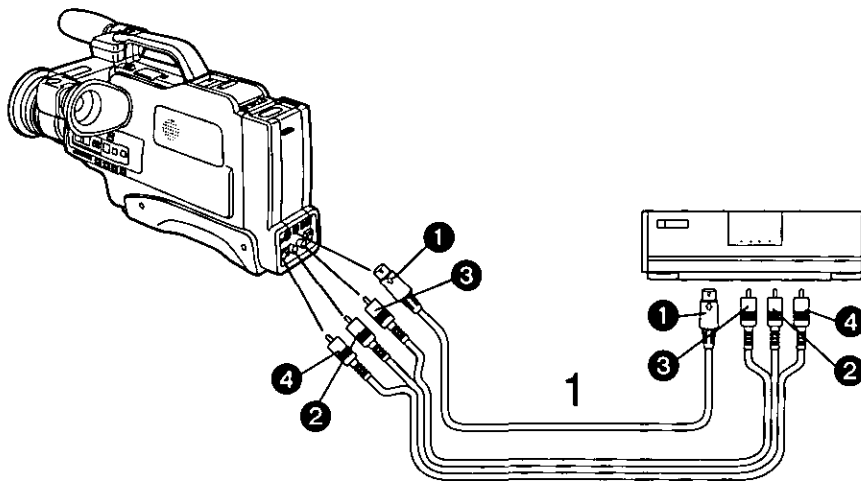


Remarque:

Utiliser soit le câble S-Vidéo soit le câble vidéo pour raccorder le caméscope au téléviseur.

■ Procéder à la lecture

(Voir page 48.)



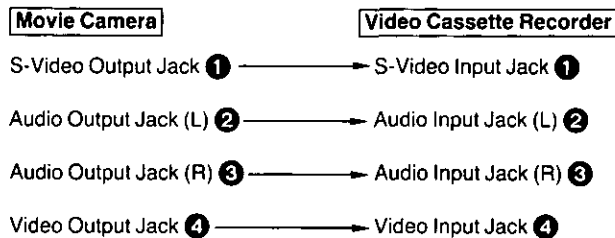
ENGLISH

Copying (Dubbing)

■ Connections

1 Connect the Movie Camera to a VCR.

Using the Supplied S-Video Cable and Audio/Video Cable



Note:

Use either the S-Video Cable or Video Cable to connect the Movie Camera to the TV set.

■ Operations

- | Movie Camera | Video Cassette Recorder (VCR) |
|---|---|
| 1. Insert a recorded video cassette into the Movie Camera. | 4. Insert a video cassette with intact erasure prevention tab into the VCR. |
| 2. Press the [PLAY] Button (and if necessary the [FF] or [REW/FF] Button to locate the scene from where the dubbing is to start). | 5. Press the Record Button to start recording. |
| 3. Press the [PAUSE] Button at the point where the dubbing is to start. | 7. Press the Pause/Still Button at the exact position where the recording is to end.
• The VCR is now in the recording pause mode. |
| 6. Press the [PAUSE] Button to start the playback. | 9. Press the Pause/Still Button again to resume recording. |
| 8. Locate on the Movie Camera the beginning of the next scene to be dubbed, and press the [PAUSE] Button at that point. | |

• Repeat the operation steps 6 to 9 for each additional scene to be dubbed.

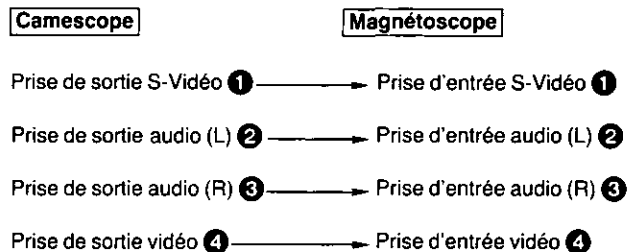
FRANÇAIS

Duplication (doublage)

■ Raccordements

1 Raccorder le caméscope avec un magnéscope.

Utilisation du câble S-Vidéo et du câble audio/vidéo (inclus)



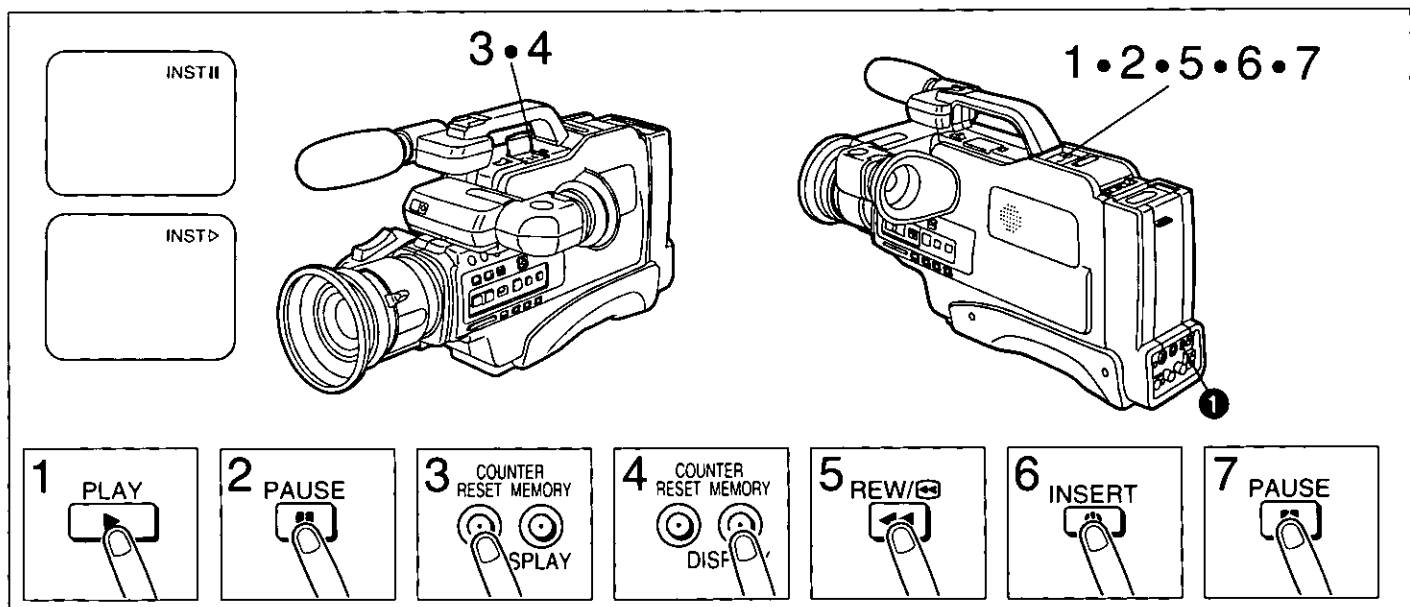
Remarque:

Utiliser soit le câble S-Vidéo soit le câble vidéo pour raccorder le caméscope au téléviseur.

■ Fonctionnement

- | Caméscope | Magnéscope |
|---|--|
| 1. Insérer une cassette vidéo contenant un enregistrement dans le caméscope. | 4. Insérer une cassette vidéo munie de sa languette de prévention d'effacement dans le magnéscope. |
| 2. Appuyer sur la touche [PLAY] (si nécessaire, appuyer sur la touche [FF] ou [REW/FF] pour localiser la scène précise où doit débuter la duplication). | 5. Appuyer sur la touche enregistrement pour commencer l'enregistrement. |
| 3. Appuyer sur la touche [PAUSE] à l'endroit où doit débuter la duplication. | 7. Appuyer sur la touche pause/arrêt sur image à l'endroit exact où doit se terminer l'enregistrement.
• Le magnéscope est maintenant en mode pause à l'enregistrement. |
| 6. Appuyer sur la touche [PAUSE] pour commencer la lecture. | 9. Appuyer de nouveau sur la touche pause/arrêt sur image pour reprendre l'enregistrement. |
| 8. Localiser, sur le caméscope, le début de la prochaine scène à copier, puis appuyer sur la touche [PAUSE] à cet endroit. | |

• Répéter les étapes 6 à 9 pour chaque scène devant être copiée.



ENGLISH

Insert Editing

Replacing pictures on a recorded tape with new scenes. (The original sound remains.)

- 1 Press the [PLAY] Button.
- 2 Press the [PAUSE] Button.
 - Play back the tape to locate the point where the Insert Editing is to finish, and press the Pause Button at that point.
- 3 Press the [RESET] Button.
- 4 Press the [MEMORY/DISPLAY] Button.
 - The indication "M 0000" appears in the Viewfinder.
- 5 Press the [REW/◀] Button.
 - Rewind the tape to locate the point where the Insert Editing is to start, and release the button at that point.
- 6 Press the [INSERT] Button.
- 7 Press the [PAUSE] Button again.
 - The Insert Editing starts.

The Insert Editing will automatically finish at the point where the counter indicates "M 0000".

• To stop the Insert Editing midway, press the Pause Button.

■ When playing back a cassette tape on which insert editing has been performed...

Use the [Hi-Fi/MIX/NORMAL] Switch ① to select the sound to be played back. (See page 23.)

FRANÇAIS

Montage par insertion

Cette fonction permet de remplacer les images d'une cassette par de nouvelles scènes (la trame sonore originale demeure).

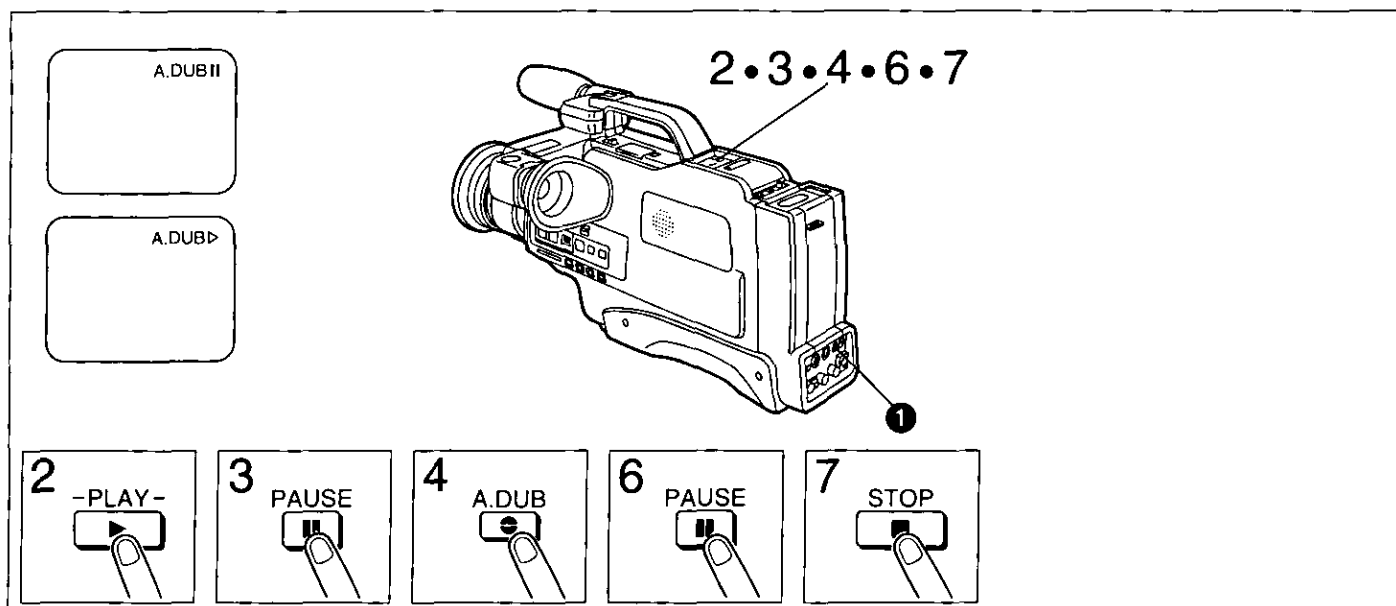
- 1 Appuyer sur la touche [PLAY].
- 2 Appuyer sur la touche [PAUSE].
 - Effectuer la lecture pour localiser l'endroit où doit se terminer le montage par insertion, puis appuyer sur la touche pause à l'endroit prévu.
- 3 Appuyer sur la touche [RESET].
- 4 Appuyer sur la touche [MEMORY/DISPLAY].
 - L'indication "M 0000" apparaît dans le viseur.
- 5 Appuyer sur la touche [REW/◀].
 - Déterminer, à l'aide de la touche rebobinage, l'endroit où doit commencer le montage par insertion. Dégager la touche à l'endroit prévu.
- 6 Appuyer sur la touche [INSERT].
- 7 Appuyer de nouveau sur la touche [PAUSE].
 - Le montage par insertion débute.

Le montage par insertion se termine approximativement à l'endroit où le compte-tours atteint "M 0000".

• Appuyer sur la touche pause pour interrompre le montage par insertion avant la fin prévue.

■ Pour faire la lecture d'une cassette avec montage par insertion...

Utiliser le sélecteur de mode audio [Hi-Fi/MIX/NORMAL] ① pour sélectionner le son de la lecture. (Voir page 23.)



ENGLISH

Audio Dubbing

Audio Dubbing can be performed by using the built-in microphone or an external microphone.

1 Insert the recorded cassette.

- Insert a video cassette with intact tab.
If the tab is removed, cover the hole with adhesive tape.
(See page 20.)

2 Press the [PLAY] Button.

- Play back the tape to locate the point where you want to start the Audio Dubbing.

3 Press the [PAUSE] Button.

4 Press the [A.DUB] Button.

5 Start the audio source unit.

6 Press the [PAUSE] Button again.

- The Audio Dubbing starts.

7 Press the [STOP] Button.

- The Audio Dubbing stops.

■ When playing back a cassette tape on which the audio dubbed...

Use the [Hi-Fi/MIX/NORMAL] Switch ❶ to select the sound to be played back. (See page 23.)

FRANÇAIS

Doublage audio

Le doublage audio peut être effectué en utilisant le micro incorporé du camescope ou un micro externe.

1 Insérer une cassette vidéo contenant un enregistrement.

- S'assurer que la cassette est munie de sa languette de prévention d'effacement.
Si la languette a été enlevée, recouvrir le trou avec un ruban adhésif.
(Voir page 20.)

2 Appuyer sur la touche [PLAY].

- Effectuer la lecture afin de déterminer l'endroit où doit commencer le doublage audio.

3 Appuyer sur la touche [PAUSE].

4 Appuyer sur la touche [A.DUB].

5 Mettre en marche l'appareil fournissant la source audio.

6 Appuyer de nouveau sur la touche [PAUSE].

- Le doublage audio débute.

7 Appuyer sur la touche [STOP].

- Le doublage audio se termine.

■ Pour faire la lecture d'une cassette contenant un doublage du son...

Utiliser le sélecteur de mode audio [Hi-Fi/MIX/NORMAL] ❶ pour sélectionner le son de la lecture. (Voir page 23.)

ENGLISH

VITC signals

This Movie Camera is equipped with a built-in VITC Generator and it automatically records VITC signals (Vertical Interval Time Code). It can count up continuously from 0 to a maximum of 24 hours. Using a VITC Editing Controller System, cassette tapes recorded with VITC signals can be edited more conveniently and with frame-by-frame precision.

Note:

For actual editing, refer to the Operating Instructions of the VITC Editing Controller System.

- A built-in lithium battery ensures that the last time code value reached before the recording was interrupted is always retained in memory. Thus when camera recording is resumed later, the time code sequence continues from the point where it was halted, even if the Movie Camera was switched off.
- Resetting the Time Code is performed by momentarily ejecting the cassette tape and pressing the Recording Start/Stop Button.

Cautions for Recording with VITC Time Code

To ensure that the desired scenes can be found during editing, the time code must be recorded continuously without any gaps.

1. Provide a black leader portion at the beginning of each video cassette by leaving the Lens Cap on the Lens and starting to record. Continue recording like this for at least 20 seconds.
2. Each time you start the Movie Camera, small jumps may appear in the time code. These jumps would make editing of the first frames of a scene difficult. Therefore, get into the habit of always starting the camera approx. 5 seconds before the actions you wish to record actually start.
3. Do not wind the tape in the video cassette forwards or backwards after taking a shot. The successive shots must be recorded in continuous sequence.
4. Do not use the Camera Search or Rec Review Function.
5. Never make new recordings over parts of a previously recorded video cassette.

FRANÇAIS

Les signaux VITC

Ce caméscope est équipé d'un générateur VITC incorporé et enregistre automatiquement les signaux VITC (Codes temporels d'intervalles verticaux). Ce générateur VITC peut compter continuellement de 0 jusqu'à 24 heures au maximum. À l'aide de la table de montage VITC, il est possible de faire des montages très précis à une image près, avec les cassettes enregistrées avec les signaux VITC.

Remarque:

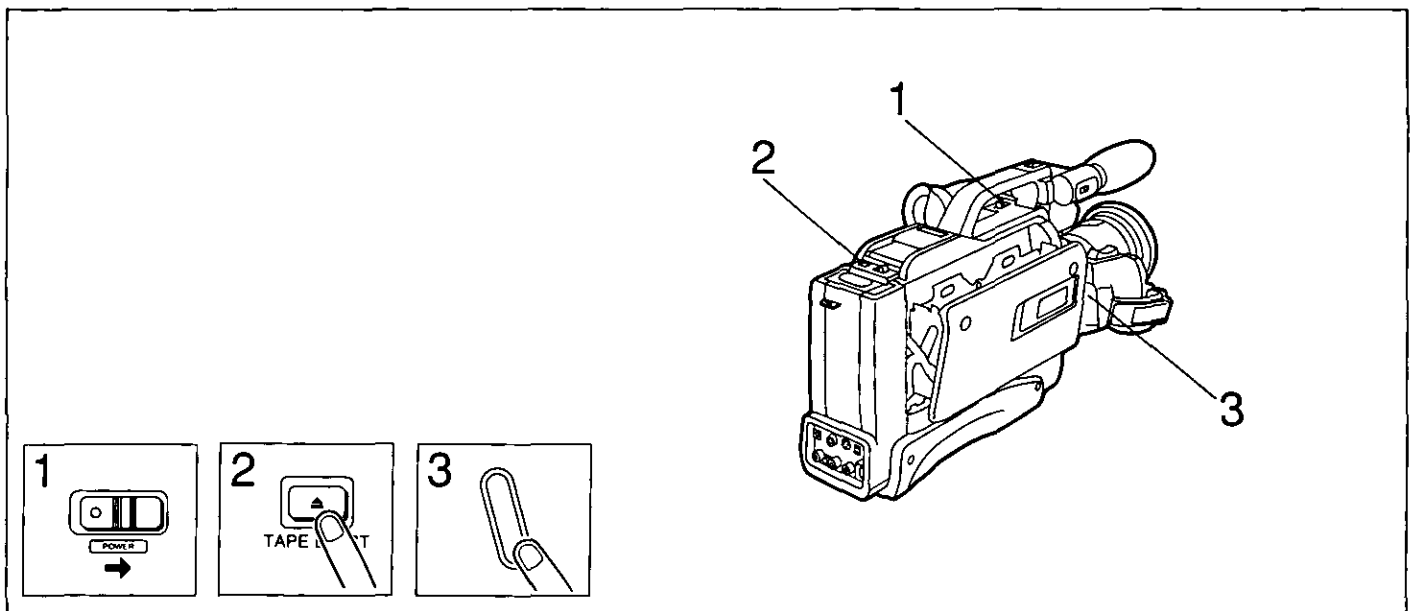
En ce qui concerne l'opération de montage, se reporter aux instructions du générateur VITC.

- Une pile au lithium incorporée assure que le dernier code temporel enregistré avant une interruption reste mémorisé. Lorsque l'on reprend l'enregistrement, la comptabilisation des codes temporels reprend donc à l'endroit où elle a été interrompue, même si le caméscope est mis hors circuit.
- Pour remettre le code temporel à zéro, éjecter temporairement la cassette vidéo et appuyer sur la touche de mise en marche/arrêt.

Informations relatives à l'enregistrement avec code temporel

Le code temporel doit continuellement être enregistré sans interruption si l'on souhaite retrouver aisément une séquence lors de la lecture.

1. Au début de chaque cassette, prévoir une amorce noire. Laisser le capuchon sur l'objectif et enregistrer ainsi pendant 20 secondes au moins.
2. Chaque fois que l'on met le caméscope sous tension, le code temporel peut subir un léger décalage qui rend la lecture des premières images filmées difficile. Prendre donc l'habitude de commencer l'enregistrement 5 secondes avant de commencer la scène que l'on souhaite effectivement filmer.
3. Éviter d'avancer ou de rebobiner la bande après chaque prise de vues. Les séquences doivent être enregistrées les unes à la suite des autres.
4. Ne pas utiliser la fonction de recherche sur caméra ou de visualisation des scènes enregistrées.
5. Ne jamais filmer une nouvelle séquence sur une cassette déjà enregistrée.



ENGLISH

■ How to Reset the VITC Counter Value

To reset the VITC counter to zero before you start recording:

- 1 Turn the Movie Camera on.**
- 2 Press the [TAPE EJECT] Button.**
The Cassette Compartment Cover opens.
- 3 Press the Start/Stop Button.**
This resets the VITC Counter to zero.
To start recording, insert a cassette, close the Cassette Compartment Cover and press the Start/Stop Button.

FRANÇAIS

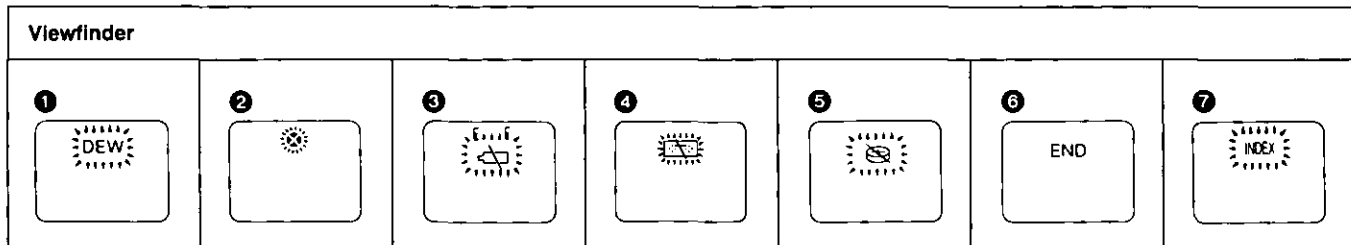
■ Comment remettre la valeur du compteur VITC à zéro

Pour remettre le compteur VITC à zéro avant de commencer à filmer:

- 1 Établir le contact sur le camescope.**
- 2 Appuyer sur la touche [TAPE EJECT].**
Le couvercle du compartiment de cassette s'ouvre.
- 3 Appuyer sur la touche de mise en marche/arrêt.**
Le compteur VITC est alors remis à zéro.
Pour enclencher la prise de vues, insérer une cassette, refermer le couvercle du compartiment de cassette et appuyer sur la touche de mise en marche/arrêt.

Warning Indications in the Viewfinder

Indications d'avertissement dans le viseur



ENGLISH

These indications are displayed in the Viewfinder to inform you about the conditions of the Movie Camera.

- 1** When condensation has formed inside the Movie Camera, the "DEW" indication flashes and a few seconds later, the Movie Camera will turn itself off.
Press the [TAPE EJECT] Button, remove the video cassette and wait until the "DEW" indication disappears.
- 2** Video Head Clogging.
Consult qualified service personnel.
(See page 58.)
- 3** The "—" indications begin to disappear one after another as the power of the Battery Pack weakens.
When the last bar has disappeared, the Battery Indication "E----F" will flash.
When a Battery Pack is inserted, this indication initially always shows "E----F", regardless of the Battery Pack's charging condition.
- 4** There is no video cassette inside, or the tab of the inserted video cassette is broken out.
The indication flashes to warn that recording is not possible. Insert a video cassette with intact tab. If the tab is broken out, seal the hole with adhesive tape.
- 5** When the Lithium Battery (for the Auto Date Function, etc.) is exhausted, this indication will flash for 10 seconds after the Movie Camera has been turned on.
- 6** During recording: The tape has reached its end. Replace the video cassette with a new one whose tab is intact.
- 7** It appears few seconds while an index signal is being recorded.

FRANÇAIS

Ces indications sont affichées dans le viseur afin d'informer l'utilisateur de l'état du camescope.

- 1** Lorsque de la condensation se forme à l'intérieur du camescope, l'indication "DEW" clignote, et quelques secondes après, le contact se coupe automatiquement.
Appuyer sur la touche d'éjection de la cassette, retirer la cassette et attendre jusqu'à ce que l'indication "DEW" disparaisse.
- 2** Encrassement des têtes vidéo.
Consulter un personnel qualifié.
(Voir page 58.)
- 3** Les indications "—" commencent à disparaître l'une après l'autre à mesure que la charge du bloc-batterie s'épuise.
Lorsque le dernier tiret a disparu, l'indication "E----F" clignote.
Lorsqu'un bloc-batterie est inséré, l'indication initiale montre toujours "E----F", peu importe la charge du bloc-batterie.
- 4** Il n'y a pas de cassette dans l'appareil, ou la cassette insérée n'est pas munie de sa languette de prévention d'effacement.
L'indication clignote afin d'informer l'utilisateur que la prise de vues est impossible. Insérer une cassette munie de sa languette, ou recouvrir le trou avec un ruban adhésif.
- 5** Lorsque la pile au lithium (pour maintien automatique de la date) est épuisée, cette indication clignote pendant 10 secondes après l'établissement du contact.
- 6** Durant une prise de vues: Le ruban est rendu en fin de bande.
Remplacer la cassette par une nouvelle cassette munie de sa languette.
- 7** Cette indication apparaît quelques secondes lors de l'enregistrement d'un signal d'index.

Precautions

Please read these cautions before operating the Movie Camera and its accessories.

Video Head Clogging

The video heads are the means by which the Movie Camera places picture signals on the tape during recording, and reads picture signals from the tape during playback. If these heads become dirty and clogged from long use, the signals can no longer be recorded or played back correctly. This is the case, if the sound of a tape during playback is reproduced normally, but the picture is not visible or greatly distorted. When such symptoms occur, have the Movie Camera checked by qualified service personnel.

This Movie Camera is equipped with Head Clogging Detection. When the heads are clogged, the "⊗" Indication in the Viewfinder will appear. As the accumulation of dirt on the heads may be dislodged by the movement of the tape, it is possible that this indication sometimes appears, but may not reappear on the next recording start.

The Head Clogging Detection will be activated when the shooting is started from the recording pause mode. However, it will not be activated when recording immediately after replacing the cassette and after playing back some part of the tape.

If Condensation Forms Inside the Movie Camera

Condensation (dew) forms when warm air comes in contact with a cold object, for example on a window in a heated room in winter. Condensation may also form in the Movie Camera and damage the tape and the video heads, if:

- The Movie Camera is in a room where the heat has just been turned on.
- The Movie Camera is in a room with steam or high humidity.
- The Movie Camera is brought in from cold surroundings to a well-heated room.
- The Movie Camera is suddenly brought from cool surroundings, such as an air-conditioned room or car, to a place which is hot and humid.
- When condensation has formed inside the Movie Camera, the "DEW" Indication in the Viewfinder will flash and a few seconds later, the Movie Camera will turn itself off to protect the tape and the video heads.

After a while, turn the Movie Camera on again and make sure that the "DEW" Indication is not displayed any more. Then, wait about 1 hour before operating the Movie Camera again. Depending on the surrounding conditions, it may take several hours before the Movie Camera can be used again.

- As condensation forms gradually, it may take about 10–15 minutes before the Movie Camera turns itself off after a change of working environment.
- In an extremely cold place, condensation may freeze and turn into frost. In this case, it may take quite some time for the frost to melt, turn into dew and evaporate.
- When you bring the Movie Camera from a very cold place, e.g. the ski slopes, into a heated room, keep it in a tightly closed plastic bag or similar to prevent condensation from forming inside the Movie Camera.

Précautions à observer

Lire ces recommandations attentivement avant d'utiliser le caméscope et ses accessoires.

Nettoyage des têtes vidéo

Les têtes vidéo servent à placer le signal image sur le ruban lors de l'enregistrement et à le lire lors de la lecture. Lorsqu'un usage prolongé produit un encrassement des têtes, il n'est plus possible d'enregistrer correctement les images et celles-ci sont alors déformées à la lecture. Dans un tel cas, la lecture produit des sons normaux mais les images sont absentes ou complètement déformées. En présence de ce phénomène, confier la vérification du caméscope à un personnel qualifié.

Ce caméscope est doté de la fonction de détection de l'encrassement des têtes. Lorsque les têtes nécessitent un nettoyage, l'indication "⊗" est affichée sur l'écran du viseur. Comme le mouvement du ruban peut suffire à déloger l'accumulation de résidus sur les têtes, il est possible que cette indication soit affichée à quelques reprises et absente du viseur lors d'un enregistrement subséquent.

La fonction de détection de l'encrassement des têtes est activée lorsqu'une prise de vues débute à partir du mode pause à l'enregistrement. Toutefois, cette fonction n'est pas activée après le remplacement de la cassette, et après l'utilisation de la fonction lecture.

Formation de condensation à l'intérieur du caméscope

Il y a formation de condensation lorsque l'air chaud entre en contact avec un objet froid, comme on peut l'observer sur une fenêtre pendant l'hiver par exemple.

La condensation peut également se former dans le caméscope et endommager le ruban et les têtes vidéo dans les cas suivants:

- Le caméscope se trouve dans une pièce où le chauffage vient d'être allumé.
- Le caméscope se trouve dans une pièce où l'atmosphère est très humide.
- Le caméscope est déplacé d'un endroit frais à une pièce chauffée.
- Le caméscope est soudainement déplacé d'une pièce ou d'une voiture climatisée vers une pièce chaude et humide.
- Lorsqu'il y a formation de condensation dans le caméscope, l'indication "DEW" clignote sur l'écran du viseur, et quelques secondes plus tard le contact se coupe automatiquement afin de protéger le ruban et les têtes vidéo. Après un certain laps de temps, établir de nouveau le contact et s'assurer que l'indication "DEW" n'est plus affichée. Attendre environ une heure avant d'utiliser le caméscope. Selon les conditions ambiantes, il faut parfois attendre plusieurs heures avant que le caméscope puisse fonctionner normalement.
- Comme la condensation se forme graduellement, il se peut que le contact ne se coupe que 10 ou 15 minutes après un changement brusque des conditions d'utilisation.
- Si la température est extrêmement froide, il se peut que la condensation se transforme en glace. Le cas échéant, il peut s'écouler davantage de temps avant que la glace fonde, se transforme en condensation puis s'évapore.
- Si le caméscope est déplacé d'un endroit très froid, comme une pente de ski, jusque dans une pièce chauffée, ranger celui-ci dans un sac en plastique étanche afin de prévenir la formation de condensation dans l'appareil.

Precautions for the Movie Camera

In case of abnormal operation of this unit (e.g. if it emits smoke or some unusual smell), immediately stop the operation and consult qualified service personnel.

■ Precautions for Use:

- Do not disassemble or this unit. Some internal parts of this unit have high voltage. Disassembling is very dangerous and may cause serious damage to the unit.
- Never put any objects inside.
Never insert any metal objects through any of the openings (cassette compartment, etc.). If any liquid is spilled into the unit, immediately stop the operation and consult qualified service personnel.
Operating the unit with some foreign matter inside may cause malfunction or electric shock.
If children have access to this unit, special attention should be paid to this point.
- Never aim the lens at the sun because this could cause permanent damage to the CCD image sensor. Such damage could manifest itself in reduced picture quality or could make recording altogether impossible. Attention should be paid to this point not only during recording but during other operations as well.
- Never subject the unit to strong vibrations or shocks.
Shocks during use may result in picture distortion.
- Do not use this unit during a thunderstorm, especially not in a large open field, because this would be very dangerous.
If used indoors during a thunderstorm, be sure to disconnect the AC Adaptor from the mains outlet.
- Never use this unit with the cassette compartment facing down, because this could cause uneven winding, slacking and damage to the tape.
- Do not use the viewfinder as a carrying handle when transporting the unit.

Précautions à prendre avec le camescope

Si le fonctionnement de l'appareil semble anormal (de la fumée ou une odeur inhabituelle s'en échappe), couper immédiatement le contact et consulter un centre de service qualifié.

■ Conditions d'utilisation:

- Ne pas démonter cet appareil. Certaines pièces internes présentent des tensions élevées. Le fait de démonter l'appareil peut s'avérer dangereux et entraîner des dommages aux composants.
- Ne jamais insérer un objet dans l'appareil.
Ne jamais insérer un objet métallique ou matière inflammable dans les ouvertures de l'appareil (compartiment à cassette, etc.). Si un liquide quelconque pénètre dans l'appareil, cesser d'utiliser l'appareil et consulter un personnel qualifié.
L'utilisation de l'appareil avec un objet étranger à l'intérieur peut entraîner des dommages et causer un choc électrique.
Porter une attention particulière à l'appareil si de jeunes enfants y ont accès.
- Ne jamais pointer le camescope directement vers le soleil afin d'éviter des dommages permanents au dispositif analyseur. La qualité des images pourrait alors être réduite et la prise de vues rendue impossible.
- Ne pas soumettre l'appareil à des vibrations excessives ou l'exposer à des chocs violents. De tels chocs pendant son utilisation peuvent entraîner une distorsion des images.
- Ne pas utiliser l'appareil durant un orage électrique, surtout dans un grand espace ouvert.
Si l'appareil est utilisé à l'intérieur pendant un orage électrique, s'assurer de débrancher l'adaptateur c.a. de la prise de courant.
- Ne jamais utiliser le camescope à l'envers, c'est-à-dire avec le compartiment de la cassette placé vers le bas, afin d'éviter que le défilement du ruban soit inégal et que sa tension se relâche. Le ruban pourrait être endommagé par un tel traitement.
- Ne jamais transporter le camescope en le tenant par le viseur.

Precautions (cont'd)

■ Precautions for Surroundings:

- Do not use this unit in any place where water or other liquids could splash on it.
- Do not operate this unit very near a TV set or radio, because this could negatively influence the picture and sound reception.
- Keep this unit away from areas with strong electric fields, because they could impair the proper functioning of this unit and cause picture distortion.
- Keep this unit away from objects emitting high temperature, such as heaters.
- Do not insert video cassettes into the unit or take them out in dusty places.
- It is not possible to use this unit in the water. If it is accidentally dropped into water (or some other liquid), disconnect it from the AC Adaptor, take it out of the water, and then consult qualified service personnel.

■ Precautions for Connections:

- Before connecting, confirm that all systems are turned off and that the connecting cables are not damaged.
- Do not expose the connection cables to high temperatures, chemicals and objects with sharp edges; also do not bend the cables excessively.

■ Precautions for Storage and Transportation:

- Do not leave this unit in places exposed to direct sunlight (e.g. a closed car in summer) or near heaters. Excessive heat could deform the body or cause other damage to the unit.
- The packing materials in which the unit is shipped are designed for optimum protection. Keep them for transporting the unit in the future.
Store the unit and video cassettes away from magnetized objects such as toys containing motors and batteries.
- Do not leave this unit in places with high temperature and high humidity such as in a closed car or in places with steam or oily smoke.
If this unit is left in a damp place for a long time, mold could form on and damage the lens.
- Do not leave this unit in contact with rubber or plastic products for a long time, because it could cause deformation and discoloration of the body.

■ After Use:

- Be sure to attach the Lens Cap.
- When this unit is connected to the AC Adaptor, turn this unit off before unplugging the AC Adaptor.
- When this unit is not going to be used for a longer period of time, remove the cassette before turning this unit off.
- When the unit is not going to be used for a long period of time, turn the unit on occasionally to prevent malfunction.

Précautions à observer (suite)

■ Conditions ambiantes:

- Ne pas utiliser cet appareil à proximité de l'eau.
- Éloigner le camescope des téléviseurs ou radios. La proximité d'un téléviseur ou d'une radio peut amoindrir la qualité des images et du son.
- Éloigner le camescope des champs électriques intenses. La proximité de champs électriques intenses peut déformer les images et empêcher le bon fonctionnement de l'appareil.
- Éloigner le camescope des sources de chaleur, tels que les radiateurs.
- Ne pas insérer ou éjecter une cassette lorsque l'appareil se trouve dans un endroit poussiéreux.
- Cet appareil ne peut être utilisé dans l'eau. Si l'appareil est échappé accidentellement dans l'eau (ou autre liquide), le débrancher de l'adaptateur c.a., le sortir de l'eau et consulter un personnel qualifié.

■ Précautions à observer lors des raccordements:

- Avant de procéder aux raccordements, s'assurer de couper le contact sur tous les appareils et vérifier que les fils utilisés ne sont pas endommagés.
- Ne pas exposer les fils à des températures élevées, à des produits chimiques et ne pas les placer près d'objets pointus; ne pas plier les fils excessivement.

■ Conditions de rangement et de transport:

- Afin de prévenir toute déformation au boîtier, ou autre dommage à l'appareil, éviter de laisser l'appareil exposé aux rayons directs du soleil (par exemple, dans une voiture toutes vitres fermées en été). Ne pas le laisser non plus près de radiateurs.
- Les cartons d'emballage dans lesquels l'appareil est expédié servent à le protéger. Conserver ces cartons pour transporter l'appareil ultérieurement.
Ranger l'appareil et les cassettes vidéo loin des objets magnétiques, tels que jouets comportant des moteurs ou des piles.
- Ne pas laisser l'appareil dans un endroit où la température et l'humidité sont élevées, comme dans une voiture fermée, ou dans un endroit renfermant des vapeurs ou des fumées huileuses.
Si l'appareil est laissé longtemps dans un endroit humide, de la moisissure peut se former et endommager l'objectif.
- Ne jamais laisser un objet en vinyle ou en caoutchouc en contact avec l'appareil pendant une période prolongée afin de prévenir tout changement de couleur du boîtier.

■ Après utilisation:

- Couvrir l'objectif avec le capuchon.
- Si le camescope est raccordé à l'adaptateur c.a., couper le contact sur cet appareil avant de débrancher l'adaptateur c.a.
- Si le camescope n'est pas utilisé pendant une période prolongée, enlever la cassette vidéo avant de couper le contact.
- Si le camescope n'est pas utilisé pendant une période prolongée, établir le contact de temps en temps pour éviter toute détérioration de ses fonctions.

Precautions for the Battery Pack

The function of the Battery Pack is based on a chemical reaction. Pay attention to the following points when using it.

- If charged at low temperatures, the operation time of the Battery Pack becomes shorter.
- For recharging, use the specially designed AC Adaptor only.
- Charge the Battery Pack within a temperature range of 50°F–95°F (10°C–35°C). At higher or lower temperatures, the Battery Pack cannot be charged to its full capacity.
- Do not recharge the Battery Pack when it is already fully charged.
- If, in spite of normal recharging, the operation time of the Battery Pack becomes too short for practical use, the service life of the Battery Pack has reached its end. Replace it with a new one.
- During operation of this unit or during recharging, the Battery Pack may become warm. However, this does not pose any problem.
- When the Battery Pack is not being used, remove it from the Movie Camera or the AC Adaptor.
- Do not short-circuit the connectors nor disassemble the Battery Pack.
- Do not throw the exhausted Battery Pack into a fire.

■ Precautions for Storing the Battery Pack:

- Do not store the Battery Pack in contact with metal objects because they could short-circuit the connectors of the Battery Pack and exhaust it.
- Do not leave the Battery Pack in places with high temperature, e.g. on the dashboard of a car or other places exposed to direct sunlight.

Precautions for the AC Adaptor

- Before connecting the AC Adaptor to an AC wall outlet, confirm that the voltage on the rating plate matches your local AC main voltage.

Précautions à observer concernant le bloc-batterie

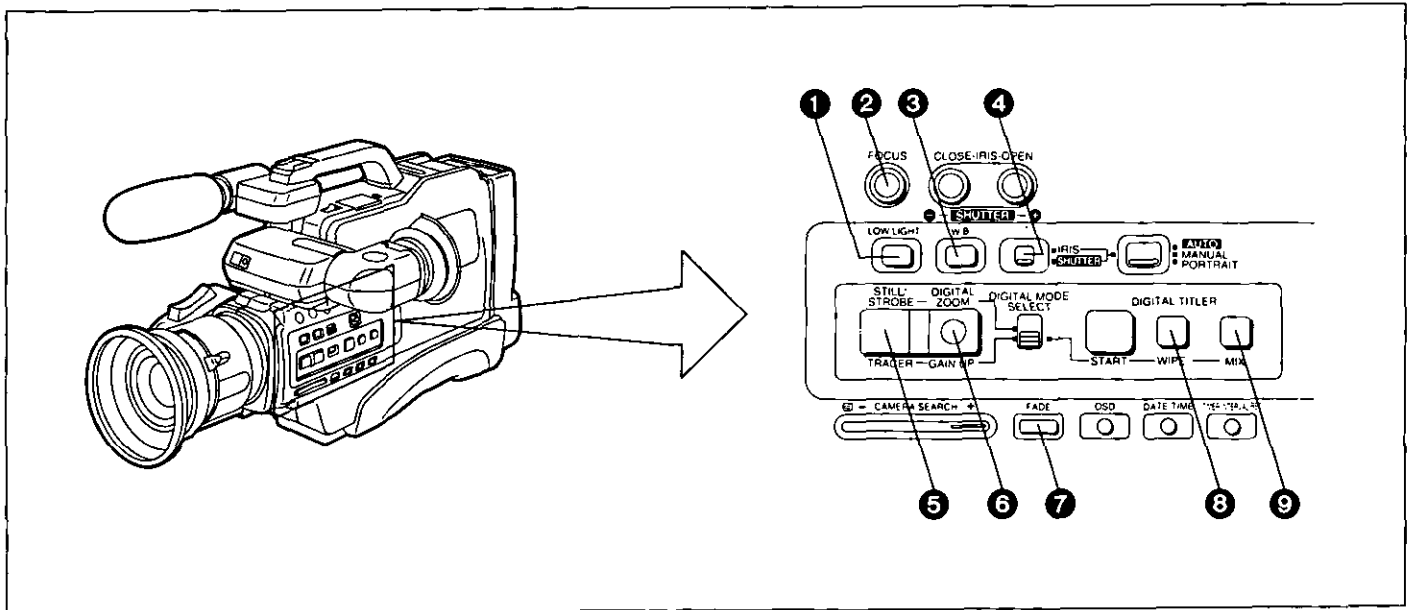
Le fonctionnement du bloc-batterie est basé sur une réaction chimique. Porter attention aux points suivants lors de l'utilisation d'un bloc-batterie.

- Si le bloc-batterie est chargé à basse température, son temps d'utilisation sera réduit.
- Pour la recharge, n'utiliser que l'adaptateur c.a. recommandé.
- Charger le bloc-batterie à une température se situant entre 10°C et 35°C. À des températures plus basses ou plus élevées que celles mentionnées, le bloc-batterie ne pourrait être chargé à pleine capacité.
- Ne pas tenter de recharger le bloc-batterie s'il est déjà complètement chargé.
- Si, en dépit d'une recharge effectuée normalement, la durée de charge du bloc-batterie devient trop courte, le bloc-batterie a probablement dépassé la durée de vie prévue. Le remplacer par un nouveau bloc-batterie.
- Pendant l'utilisation du camescope, ou pendant la recharge du bloc-batterie, il est normal que le bloc-batterie devienne chaud. Ce n'est pas le signe d'une défectuosité.
- Lorsque le bloc-batterie n'est plus utilisé, le retirer du camescope ou de l'adaptateur c.a.
- Ne pas court-circuiter les bornes du bloc-batterie ou tenter de le démonter.
- Ne pas jeter un bloc-batterie au feu.

■ Conditions de rangement du bloc-batterie:

- Ne pas laisser le bloc-batterie en contact avec des objets métalliques, ceux-ci pouvant court-circuiter les bornes du bloc-batterie.
- Ne pas laisser le bloc-batterie dans un endroit où la température est élevée, par exemple dans le coffre à gants d'une voiture, ou autre endroit exposé aux rayons directs du soleil.

Précautions à observer concernant l'adaptateur c.a.



ENGLISH

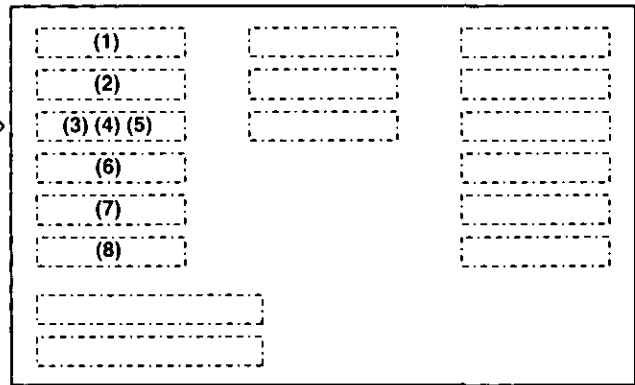
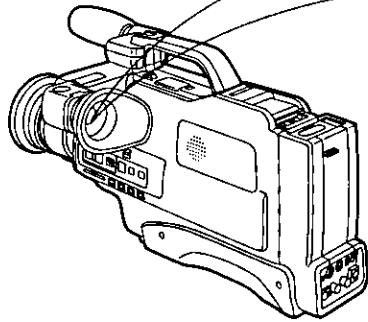
FRANÇAIS

Possible Use of the Function Buttons in the Different Operation Modes

Utilisation possible des touches des fonctions dans les différents modes

Operation Buttons	Mode Selector Switch		
	AUTO	MANUAL	PORT-RAIT
① [LOW LIGHT] Button	No	Yes	Yes
② [FOCUS] Button	No	Yes	Yes
③ [W.B] Button	No	Yes	Yes
④ [IRIS/SHUTTER] Switch	IRIS	No	Yes
	SHUT-TER	No	Yes
⑤ [STILL/STROBE]/[TRACER] Button	Yes	Yes	Yes
⑥ [DIGITAL ZOOM]/[GAIN UP] Button	Yes	Yes	Yes
⑦ [FADE] Button	Yes	Yes	Yes
⑧ [WIPE] Button	Yes	Yes	Yes
⑨ [MIX] Button	Yes	Yes	Yes

Touches de fonctionnement	Sélecteur de mode		
	AUTO	MANUAL	PORT-RAIT
① Touche [LOW LIGHT]	Non	Oui	Oui
② Touche [FOCUS]	Non	Oui	Oui
③ Touche [W.B]	Non	Oui	Oui
④ Sélecteur [IRIS/SHUTTER]	IRIS	Non	Oui
	SHUT-TER	Non	Oui
⑤ Touche [STILL/STROBE]/[TRACER]	Oui	Oui	Oui
⑥ Touche [DIGITAL ZOOM]/[GAIN UP]	Oui	Oui	Oui
⑦ Touche [FADE]	Oui	Oui	Oui
⑧ Touche [WIPE]	Oui	Oui	Oui
⑨ Touche [MIX]	Oui	Oui	Oui



ENGLISH

Indications in the Viewfinder

(1) Recording System Indications

- “S” S-VHS system recording
- When the “S” Indication is not visible the recording is made in the VHS mode.
- The recording system can be changed by sliding the [S-VHS ON/AUTO/OFF] Switch.

(2) Manual White Balance Indications

In the Manual White Balance Adjustment Mode:
 “ ” Indication flashes slowly Adjustment is not made.
 “ ” Indication flashes rapidly While adjustment is being performed.
 “ ” Indication is lit The adjustment has been completed.
 In the Automatic White Balance Adjustment Mode (initial mode), none of these indications are lit.

(3) Tracer Indication

“TRACER”
 When the [TRACER] Button is pressed, the “TRACER” Indication appears.

(4) Digital Wipe Indication

“D.WIPE”
 •When the [WIPE] Button is pressed, the “D.WIPE” Indication appears.

(5) Digital Mix Indication

“D.MIX”
 •When the [MIX] Button is pressed, the “D.MIX” Indication appears.

(6) High Sensitivity Indication

At every press of the [GAIN UP] Button, the indication changes in the following order:

→no indication→ “GAIN x4”→ “GAIN x8”

(7) Low Light Indication

“LOW L”
 •When the [LOW LIGHT] Button is pressed, the “LOW L” Indication appears.

(8) Self-Timer and Interval Indications

At every press of the [TIMER/INTERVAL REC] Button, the indication changes in the following order:

→no indication→ “SLF20”→ “SLF”→ “INT”

FRANÇAIS

Indications du viseur

(1) Indications du système d'enregistrement

- “S” Format d'enregistrement S-VHS
- Lorsqu'il n'y a pas d'indication “S”, l'enregistrement se fait dans le format VHS.
- Il est possible de changer de format en changeant le réglage du sélecteur [S-VHS ON/AUTO/OFF].

(2) Indications du mode manuel d'équilibre du blanc

En mode réglage manuel de l'équilibre du blanc:
 “ ” clignote lentement Le réglage n'est pas fait.
 “ ” clignote rapidement Le réglage est en cours.
 “ ” éclairé Le réglage est terminé.
 En mode réglage automatique de l'équilibre du blanc (réglage implicite), aucune de ces indications n'est allumée.

(3) Indications du mode traceur

“TRACER”
 Lorsqu'une pression est exercée sur la touche traceur, l'indication “TRACER” apparaît.

(4) Indications du mode balayage numérique

“D.WIPE”
 •Lorsqu'une pression est exercée sur la touche de balayage numérique, l'indication “D.WIPE” apparaît.

(5) Indications du mode mélange numérique

“D.MIX”
 •Lorsqu'une pression est exercée sur la touche de mélange numérique, l'indication “D.MIX” apparaît.

(6) Indications du mode sensibilité élevée

Chaque pression sur la touche de rehaut de gain fait changer l'indication affichée selon la séquence suivante:

→Aucune indication→ “GAIN x4”→ “GAIN x8”

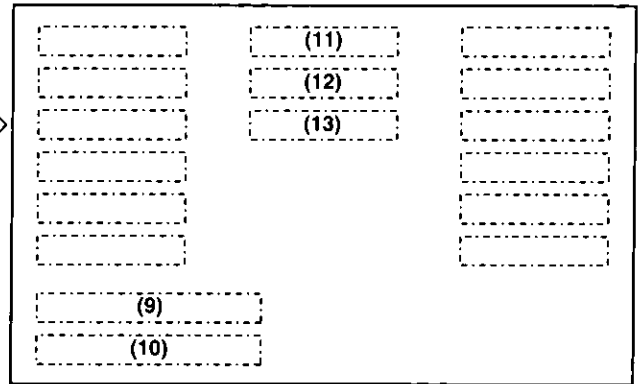
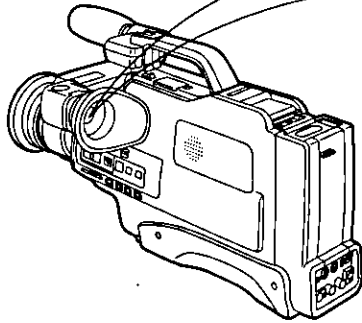
(7) Indication de faible luminosité

“LOW L”
 L'indication “LOW L” apparaît dans le viseur lorsque l'on appuie sur la touche [LOW LIGHT].

(8) Indications du mode enregistrement différé et enregistrement à intervalle

Chaque pression sur la touche d'enregistrement différé/à intervalle fait changer l'indication affichée selon la séquence suivante:

→Aucune indication→ “SLF20”→ “SLF”→ “INT”



ENGLISH

Indications in the Viewfinder (cont'd)

(9) Time Indication

"AM 12:30"

- The current time (hour and minute) is displayed. The time must initially be set.
- The time is shown in the 12-hour clock system.
- It is possible to display the date alone, or the time and date together.

(10) Date Indication

"OCT. 20 1995"

- The year, month, and day are displayed. The date must initially be set.

(11) Remaining Battery Power/Index Indication

"E----F"

- The "—" indications begin to disappear from right to left as the power of the Battery Pack is being used up.
- "INDEX"
- This indication flashes when a recording is started and it indicates that an index signal is being recorded.

(12) Tape Counter/Elapsed Tape Time Indication

"M 0123"

- To be able to play back a certain scene at a later time, press the [MEMORY/DISPLAY] Button at the beginning of that scene. When the [FF] Button or the [REW] Button is later pressed, it is possible to easily locate this scene. ("M" means Memory.)
- "L 0:00.00"
- The Lap Time Counter counts up only during recording.
- When a cassette is ejected, the Lap Time Counter is automatically reset to "L 0:00.00".

(13) Warning Indications

The following indications are displayed to inform about the conditions of the Movie Camera.

"DEW", "☼", "⚡", "⚠", "⊘" and "END".

FRANÇAIS

Indications du viseur (suite)

(9) Indication de l'heure "AM 12:30"

- L'heure courante (heures et minutes) est affichée. L'horloge doit auparavant avoir été réglée.
- L'heure est affichée selon le système de 12 heures.
- Il est possible de faire afficher la date seulement, ou la date et l'heure ensemble.

(10) Indication de la date

"OCT. 20 1995"

- L'année, le mois, et le jour sont affichés. L'horloge doit auparavant avoir été réglée.

(11) Indication de la charge restante du bloc-batterie/mode index

"E----F"

- Les tirets "—" commencent à disparaître depuis la droite à mesure que s'épuise la charge du bloc-batterie.
- "INDEX"
- Cette indication clignote au début d'une prise de vues pour indiquer qu'un signal d'index a été enregistré.

(12) Indication du compte-tours/temps écoulé

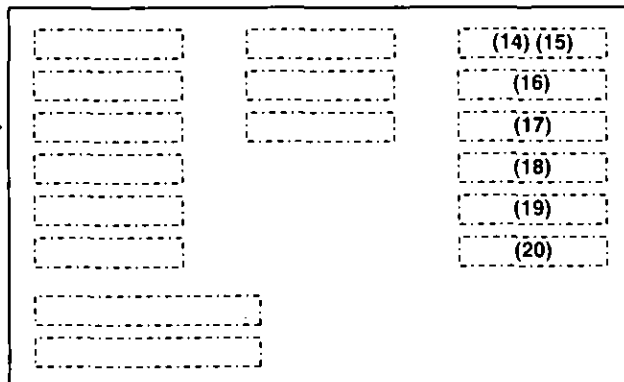
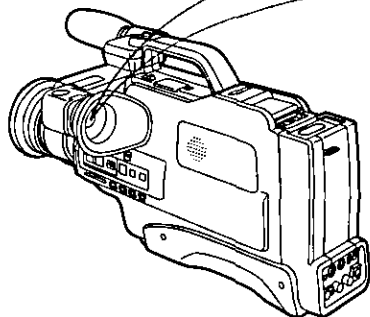
"M 0123"

- Pour être en mesure de visionner ultérieurement une scène précise, appuyer sur la touche mémoire/affichage au début de l'enregistrement de la scène en question. Une pression sur la touche avance accélérée ou rebobinage permettra ensuite de localiser rapidement la scène recherchée. ("M" indique mémoire.)
- "L 0:00.00"
- L'indication du temps écoulé n'augmente que pendant l'enregistrement.
- Lorsque l'on éjecte une cassette, le compteur de temps écoulé revient automatiquement à "L 0:00.00".

(13) Indications d'avertissement

Les indications suivantes sont affichées afin d'informer l'utilisateur de l'état du caméscope.

"DEW", "☼", "⚡", "⚠", "⊘" et "END".



ENGLISH

Indications in the Viewfinder (cont'd)

(14) Tape Running Indications

Depending on the operation mode being currently performed by the Movie Camera, one of the following indications appears.

- "▷" During Playback
Camera Search (in forward direction)
- "||" During Still Playback
- "◀◀" Rewind/Review Mode
Camera Search (in reverse direction)
- "▷▷" Fast Forward/Cue Mode
- "INST ▷" Insert Editing mode
- "INST ||" Insert Editing Pause mode
- "A.DUB ▷" Audio Dubbing mode
- "A.DUB ||" Audio Dubbing Pause mode

(15) Shooting Mode Indications

- "REC" During Recording
- "PAUSE" During Recording Pause
- "CHK" During Rec Review

(16) Magnification Ratio Indication

- If appears when the Movie Camera is turned on.

(17) F Number Indication

The desired F Number can be selected by repeatedly pressing the [IRIS CLOSE] or [IRIS OPEN] Button.
OP+G2, OP+G1, OPEN, F2, F2.4, F2.8, F3.4, F4, F4.8, F5.6, F6.8, F8, F9.6, F11, F14, F16, F19, CLOSE

(18) Shutter Speed Indications

The desired shutter speed can be selected by repeatedly pressing the [SHUTTER -] or [SHUTTER +] Button. The numbers in the Shutter Speed Indication show fractions of a second, e.g. 1/100 = 1/100th of a second.

- 1/100, 1/250, 1/500, 1/1000, 1/2000, 1/4000, 1/8000
- The initial shutter speed is 1/60 sec. (no indication).

(19) Manual Focus Indication

"MF" ("MF" means Manual Focus.)

Pressing the [FOCUS] Button will turn the Automatic Focus Mode on or off. The "MF" Indication indicates that the Manual Focus Mode is selected.

- Initially, the Auto Focus Mode is selected ("MF" Indication is off).

(20) Digital Zoom Indication

"D.ZOOM 1", "D.ZOOM 2"

- Turn the Digital Zoom Function on or off by pressing the [DIGITAL ZOOM] Button. "D.ZOOM 1" or "D.ZOOM 2" is indicated when it is turned on. ("D" means Digital.)

FRANÇAIS

Indications du viseur (suite)

(14) Indications de défilement du ruban

Selon la manipulation effectuée, l'une de ces indications est affichée:

- "▷" Lecture
Repérage (vers l'avant)
- "||" Arrêt sur image
- "◀◀" Rebobinage/révision
Repérage (vers l'arrière)
- "▷▷" Avance accélérée/repérage à la lecture
- "INST ▷" Montage par insertion
- "INST ||" Pause de montage par insertion
- "A.DUB ▷" Doublage audio
- "A.DUB ||" Pause de doublage audio

(15) Indications du mode de prise de vues

- "REC" Enregistrement (prise de vues)
- "PAUSE" Pause à l'enregistrement
- "CHK" Visionnement de l'enregistrement

(16) Indication du taux d'agrandissement

- Cette indication apparaît lorsque l'on met le camescope en circuit.

(17) Indication de l'ouverture F

Sélectionner la valeur de l'ouverture du diaphragme désirée en appuyant de façon répétée sur la touche [IRIS CLOSE] ou sur la touche [IRIS OPEN].
OP+G2, OP+G1, OPEN, F2, F2.4, F2.8, F3.4, F4, F4.8, F5.6, F6.8, F8, F9.6, F11, F14, F16, F19, CLOSE

(18) Indication de vitesse d'obturation

Sélectionner la vitesse d'obturation désirée en appuyant de façon répétée sur la touche [SHUTTER -] ou sur la touche [SHUTTER +]. Les vitesses d'obturation sont indiquées en fractions de seconde (par exemple: 1/100 représente un cent vingtième de seconde).

- 1/100, 1/250, 1/500, 1/1000, 1/2000, 1/4000, 1/8000
- La vitesse initiale est de 1/60e s (aucune indication).

(19) Indication de mise au point manuelle

"MF" ("MF" signifie mise au point manuelle.)

Une pression sur la touche mise au point [FOCUS] permet de valider ou invalider la mise au point automatique. L'indication "MF" indique que le mode manuel est sélectionné.

- Initialement, le mode automatique est sélectionné (l'indication "MF" n'est pas affichée).

(20) Indication de focale numérique

"D.ZOOM 1", "D.ZOOM 2"

- Valider ou invalider la fonction de focale (zoom) numérique en appuyant sur la touche de focale numérique. L'indication "D.ZOOM 1" ou "D.ZOOM 2" est affichée lorsque la fonction est validée.

Before Requesting Service

Power Source

Symptom	Cause	Action	Reference Pages
●When using the Battery Pack: Movie Camera does not turn on.	●Battery Pack is not attached.	●Attach it correctly.	13
	●Battery Pack is not charged.	●Charge it.	12
●When using the Battery Pack: Movie Camera turns off soon.	●Battery Pack is exhausted.	●Use a fully charged one.	12
	●Recording was paused for more than 5 minutes.	●Slide the [POWER] Switch backward to turn the Movie Camera on.	25
●When using the AC Adaptor: Movie Camera does not turn on.	●AC Adaptor is not connected.	●Connect AC Adaptor correctly to Movie Camera.	14
●Movie Camera turns off soon.	●Dew has formed inside.	●Wait several hours.	58

Recording

●No picture appears in the Viewfinder.	●Movie Camera does not turn on.	●Slide the [POWER] Switch backward to turn the Movie Camera on.	25
	●Lens Cap is attached.	●Remove it.	19
●Indications in the Viewfinder are not clear.	●Eyepiece Corrector is not adjusted.	●Adjust it.	17
	●Lens is covered with dust or dirt.	●Clean it.	18
●Recording cannot be started.	●Tab of the inserted cassette is broken out.	●Cover the tab hole with adhesive tape.	20
	●No cassette is inserted.	●Insert a cassette with intact erasure prevention tab.	20
	●Tape has reached its end.	●Insert a new video cassette.	20
●Date and time cannot be recorded.	●Date and time are not set.	●Set the date and time.	15
●Date and time are not displayed in the Viewfinder.	●[DATE/TIME] Button was not pressed.	●Press the [DATE/TIME] Button	17

Playback

●No playback picture is reproduced.	●Movie Camera does not turn on.	●Slide the [POWER] Switch backward to turn the Movie Camera on.	48
	●Movie Camera is not connected to TV set or it is connected incorrectly.	●Connect Movie Camera to TV set correctly.	51
	●Wrong channel is selected on TV set.	●Select the correct channel.	—
●Picture contains noise bars.	●Cue, Review or Still Playback is being performed.	●This is not a malfunction.	50
●Picture is not in colour or distorted.	●Tracking is not adjusted.	●Adjust the tracking on the Movie Camera.	49

Guide de dépannage

Alimentation

Problème	Cause	Remède	Pages
• Avec le bloc-batterie: Le contact ne peut être établi sur le caméscope.	• Le bloc-batterie n'est pas raccordé.	• Mettre un bloc-batterie.	13
	• Le bloc-batterie n'est pas chargé.	• Charger le bloc-batterie.	12
• Avec le bloc-batterie: Le contact se coupe tout de suite sur le caméscope.	• La charge du bloc-batterie est épuisée.	• Utiliser un bloc-batterie complètement chargé.	12
	• La pause à l'enregistrement a été maintenue pendant plus de 5 minutes.	• Remettre le contact sur le caméscope (glisser l'interrupteur [POWER] vers l'arrière).	25
• Avec l'adaptateur secteur: Le contact ne peut être établi sur le caméscope.	• L'adaptateur secteur n'est pas raccordé.	• Raccorder correctement l'adaptateur secteur au caméscope.	14
• Le contact se coupe tout de suite sur le caméscope.	• De la condensation s'est formée.	• Attendre quelques heures.	58

Prise de vues

• Aucune image dans le viseur.	• Le contact n'est pas établi.	• Glisser l'interrupteur [POWER] vers l'arrière pour établir le contact.	25
	• Le capuchon est sur l'objectif.	• L'enlever.	19
• Les indications dans le viseur ne sont pas nettes.	• Le correcteur de l'oculaire n'est pas bien réglé.	• Régler le correcteur de l'oculaire.	17
	• L'objectif est couvert de poussière.	• Nettoyer l'objectif.	18
• La prise de vues ne peut débuter.	• La languette de la cassette a été brisée.	• Couvrir le trou d'un morceau de ruban adhésif.	20
	• Il n'y a pas de cassette dans l'appareil.	• Insérer une cassette munie de sa languette.	20
	• La cassette est en fin de bande.	• Insérer une nouvelle cassette.	20
• La date et l'heure ne peuvent être enregistrées.	• La date et l'heure n'ont pas été réglées.	• Régler la date et l'heure.	15
• La date et l'heure ne sont pas affichées dans le viseur.	• La touche [DATE/TIME] n'a pas été utilisée.	• Appuyer sur la touche [DATE/TIME].	17

Lecture

• Les images ne peuvent être reproduites à la lecture.	• Le contact n'est pas établi.	• Glisser l'interrupteur [POWER] vers l'arrière pour établir le contact.	48
	• Le caméscope n'est pas raccordé à un téléviseur ou a été mal raccordé.	• Bien raccorder le caméscope à un téléviseur.	51
	• Le téléviseur ne syntonise pas le bon canal.	• Sélectionner le bon canal.	—
• L'image est parasitée.	• Le repérage à la lecture, la révision ou l'arrêt sur image est utilisé.	• Cela n'indique pas une défectuosité de l'appareil.	50
• L'image n'est pas en couleur ou est déformée.	• Le réglage du pistage n'est pas bon.	• Régler le pistage sur le caméscope.	49

Specifications

S-VHS Movie Camera

Information for your safety.

Power Source:	DC 12.0 V
Power Consumption:	Recording mode; 9.8 W (Battery Operation)

Video Recording

System:	4 Rotary heads, helical scanning system
Tape Speed:	33.35 mm/s
Tape Format:	S-VHS/VHS
Recording/Playback Time:	160 min. with NV-T160
FF/REW Time:	Less than 12 min. with NV-T120

VIDEO

Television System:	EIA; 525 lines, 60 fields NTSC color signal
Modulation System:	Luminance; FM azimuth recording Color signal; Converted subcarrier phase shift recording
Output Level:	Video out (PHONO); 1.0 Vp-p, 75 ohm unbalanced S-VIDEO OUT Terminal; 1.0 Vp-p, 75 ohm unbalanced

AUDIO

Input Level:	MIC IN (M3); -70 dB, 4.7 kohm or more unbalanced
Output Level:	Audio out (PHONO); -8 dB, 47 kohm loaded
Audio Track:	1 track (Normal-Mono only), 2 channels (Hi-Fi Sound-Stereo)
Image Sensor:	1/3-inch CCD Image Sensor
Lens:	12:1 Variable Speed Control Power Zoom Lens with Digital AI Auto Focus; Focal Length 5.6-67 mm F1.6 Auto Iris/Manual Iris Filter Diameter 49 mm

Viewfinder:	0.7-inch Electronic Viewfinder
Standard Illumination:	1,400 Lux
Minimum Required Illumination:	3 Lux 1 Lux (Digital Gain Up Mode)

Video Horizontal Resolution:	S-VHS; More than 400 lines (S-Video Out) VHS; More than 250 lines
-------------------------------------	--

Signal-to-Noise Ratio:	Video; More than 45 dB (VHS) Audio (Hi-Fi); More than 47 dB (Normal); More than 41 dB
-------------------------------	---

Audio Frequency Response:	Hi-Fi; 50-20,000 Hz Normal; 80-8,000 Hz
----------------------------------	--

Operating Temperature:	32°F-104°F (0°C-40°C)
Operating Humidity:	10%-80%

Weight:	Approx. 6.16 lbs (2.8 kg) (without Battery Pack)
Dimensions:	130 (W)×245 (H)×476 (D) mm [5 1/8" (W)×9 1/16" (H)×18 3/4" (D)]

AC Adaptor

Information for your safety.

Power Source:	AC 100-240 V, 50-60 Hz (Automatic voltage adjustment)
Power Consumption:	44 W
DC Output:	DC 12 V 1.8 A (VHS Movie) DC 12 V 1.5 A (Battery pack charging)

Weight:	Approx. 1.36 lbs (0.62 kg)
Dimensions:	80 (W)×54 (H)×196 (D) mm [3 1/8" (W)×2 3/16" (H)×7 3/4" (D)]

Weight and dimensions shown are approximate.
Specifications are subject to change without notice.

Données techniques

Camescope S-VHS

Mesures de sécurité

Alimentation:	12,0 V c.c.
Consommation:	Enregistrement; 9,8 W (avec bloc-batterie)

Système d'enregistrement vidéo:	Balayage hélicoïdal à quatre têtes rotatives
Vitesse de défilement:	33,35 mm/s
Type de cassette vidéo:	S-VHS/VHS
Durée d'enregistrement/lecture:	160 min. avec cassette NV-T160
Durée d'avance accélérée/rebobinage:	Moins de 12 min. avec cassette NV-T120

VIDÉO

Système de télévision:	EIA; 525 lignes, 60 trames, signal couleur NTSC		
Système de modulation:	Luminance; enregistrement FM par azimuth		
	Signal de couleur; déphasage direct de la sous-porteuse convertie		
Niveau de sortie:	Sortie vidéo (PHONO);	1,0 V c.-à-c.	sous 75 ohms asymétrique
	Borne de sortie S-VIDEO;	1,0 V c.-à-c.	sous 75 ohms asymétrique

AUDIO

Niveau d'entrée:	Micro (M3);	-70 dB,	sous 4,7 kilohms ou plus asymétrique
Niveau de sortie:	Sortie audio (PHONO);	-8 dB,	sous 47 kilohms chargé
Piste audio:	1 piste (normal-mono seulement), 2 canaux (son Hi-Fi stéréo)		
Dispositif analyseur:	À transfert de charge (CCD) 0,8 cm (1/3 po)		
Objectif:	À focale variable, 12:1, vitesse variable, avec mise au point automatique numérique par intelligence artificielle		
	Longueur de focale; 5,6 à 67 mm		
	F1,6		
	Réglage automatique et manuel du diaphragme		
	Diamètre des filtres; 49 mm		
Viseur électronique:	1,8 cm (0,7 po)		
Éclairage nominal:	1400 lux		
Éclairage minimal:	3 lux		
	1 lux (mode de rehaut de gain numérique)		
Définition horizontale:	S-VHS, plus de 400 lignes (sortie S-Vidéo)		
	VHS; plus de 250 lignes		
Rapport signal/bruit:	Vidéo; plus de 45 dB (VHS)		
	Audio (piste Hi-Fi); plus de 47 dB		
	(piste normale); plus de 41 dB		
Réponse de fréquence audio:	Piste Hi-Fi; 50-20.000 Hz		
	Piste normale; 80-8.000 Hz		
Température ambiante:	0°C à 40°C (32°F à 104°F)		
Humidité relative:	10% à 80%		
Poids (approx.):	6,16 lb (2,8 kg) (sans le bloc-batterie)		
Dimensions (approx.):	13,0 cm×24,5 cm×47,6 cm		
	(5 1/8 po×9 1/16 po×18 3/4 po)		

Adaptateur c.a.

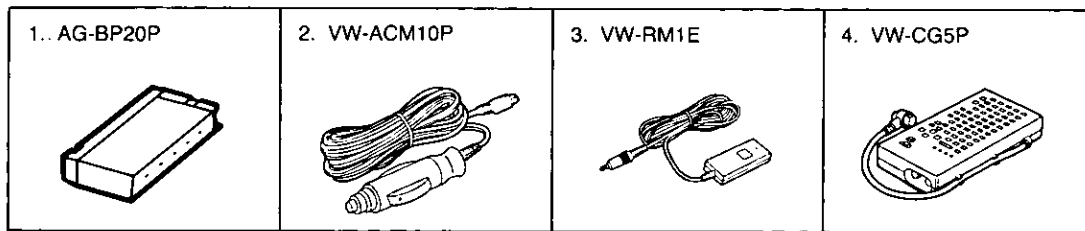
Mesures de sécurité

Alimentation:	100 à 240 V c.a., 50 à 60 Hz (réglage automatique de la tension)
Consommation:	44 W
Tension de sortie:	12 V c.c., 1,8 A (camescope VHS)
	12 V c.c., 1,5 A (Recharge du bloc-batterie)

Poids (approx.):	1,36 lb (0,62 kg)
Dimensions (approx.):	8,0 cm×5,4 cm×19,6 cm
	(3 1/16 po×2 3/16 po×7 3/4 po)

Les poids et les dimensions sont approximatifs.
Sujet à changement sans préavis.

Optional Accessories Accessoires vendus séparément



ENGLISH

1. Battery Pack
2. Car Battery Cord
3. Pause Remote Control
4. Character Generator

Note:

Before using the Character Generator (optional), make sure that a backup battery is inserted in it.

FRANÇAIS

1. Bloc-batterie
2. Fil pour batterie de voiture
3. Télécommande de pause
4. Générateur de caractères

Remarque:

Avant d'utiliser le générateur de caractères (en option), vérifier que sa pile de secours est bien installée.

Panasonic

Broadcast & Television Systems Company

Division of Matsushita Electric Corporation of America

Executive Office:

One Panasonic Way (3F-5), Secaucus, NJ 07094

REGIONAL OFFICES:

EASTERN ZONE: 43 Hartz Way, Secaucus, NJ 07094 (201) 348-7620

CENTRAL ZONE: 1707 North Randall Road, Elgin, IL 60123 (708) 468-5200

SOUTHERN ZONE:

Dallas Region: 4500 Amon Carter Blvd., Fort Worth, TX 76155 (817) 685-1117

Atlanta Region: 1854 Shackelford Ct., Suite 115, Norcross, GA 30093 (404) 717-6841

WESTERN:

Seattle Region: 1200 Westlake Ave., North, Suite 508, Seattle, WA 98109 (206) 285-8883

Los Angeles Region: 6550 Katella Ave., Cypress, CA 90630 (714) 373-7271

Government Marketing Department: 52 West Gude Drive, Rockville, MD 20850 (301) 738-3840

Matsushita Électrique du Canada Limitée

5770 Ambler Drive, Mississauga, Ontario L4W 2T3 TEL. (905) 624-5010

Panasonic Sales Company

Division of Matsushita Electric of Puerto Rico Inc.

San Gabriel Industrial Park, 65th Infantry Ave., Km. 9.5, Carolina, Puerto Rico 00630



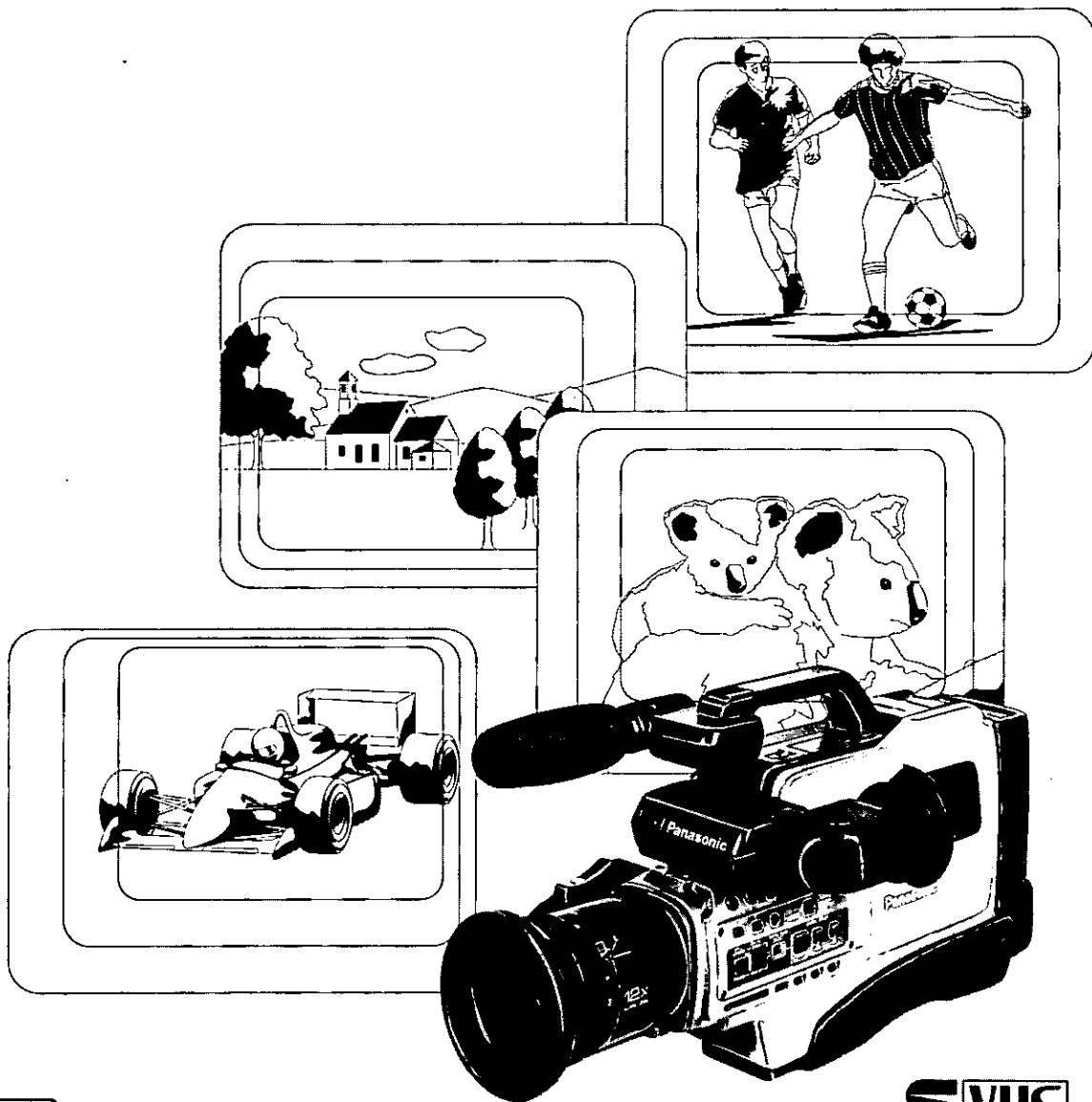
F0395R1045-1500 ©

Printed in Japan
Imprimé au Japon
VQT6037



Panasonic

S-VHS Movie
Camescope S-VHS
AG-456UP
Operating Instructions
Manuel d'utilisation



**PRO
LINE**

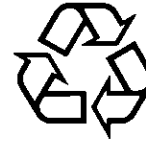
S VHS

Before attempting to connect, operate or adjust this product, please read these instructions completely.
Il est recommandé de lire attentivement ce manuel avant d'utiliser l'appareil.

Please read these Operating Instructions carefully—especially the Precautions on page 58 and thereafter—before using the Movie Camera for the first time. Keep these Operating Instructions handy for later reference, in case you want to look up something in the future.

Cautions:

Injury or material damage resulting from any kind of use that is not in accordance with the operating procedures explained in the Operating Instructions is the sole responsibility of the user.



(Pb)

ATTENTION:

The product that you have purchased is powered by a rechargeable battery. The battery is recyclable. At the end of its useful life, under various state and local laws, it may be illegal to dispose of this battery into the municipal waste stream. Check with your local solid waste officials for details in your area for recycling options or proper disposal.

Information for Your Safety



CAUTION: TO REDUCE THE RISK OF ELECTRIC SHOCK, DO NOT REMOVE COVER (OR BACK). NO USER-SERVICEABLE PARTS INSIDE. REFER SERVICING TO QUALIFIED SERVICE PERSONNEL.



This symbol warns the user that uninsulated voltage within the unit may have sufficient magnitude to cause electric shock. Therefore, it is dangerous to make any kind of contact with any inside part of this unit.



This symbol alerts the user that important literature concerning the operation and maintenance of this unit has been included. Therefore, it should be read carefully in order to avoid any problems.

WARNING:
TO REDUCE THE RISK OF FIRE OR SHOCK HAZARD, DO NOT EXPOSE THIS EQUIPMENT TO RAIN OR MOISTURE.

FCC NOTE: (U.S. Only)

This device complies with Part 15 of the FCC Rules. To assure continued compliance follow the attached installation instructions and do not make any unauthorized modifications.

This equipment has been tested and found to comply with the limits for a Class B digital device, pursuant to Part 15 of the FCC Rules. These limits are designed to provide reasonable protection against harmful interference in a residential installation. This equipment generates, uses, and can radiate radio frequency energy and, if not installed and used in accordance with the instructions, may cause harmful interference to radio communications. However, there is not guarantee that interference will not occur in a particular installation. If this equipment does cause harmful interference to radio or television reception, which can be determined by turning the equipment off and on, the user is encouraged to try to correct the interference by one or more of the following measures:

- Reorient or relocate the receiving antenna.
- Increase the separation between the equipment and receiver.
- Connect the equipment into an outlet on a circuit different from that to which the receiver is connected.
- Consult the dealer or an experienced radio/TV technician for help.

Video cassettes recorded in the S-VHS mode can be played back on this Movie Camera and on other S-VHS VCRs (Video Cassette Recorders).

However, they cannot be played back on VHS VCRs. For more details, see page 11.

Il est recommandé de lire attentivement ce manuel avant d'utiliser le camescope pour la première fois. Conserver ce manuel pour référence future.

Attention:

L'utilisateur est entièrement responsable des blessures ou dommages qui pourraient survenir à la suite de manipulations non conformes aux directives du manuel d'utilisation

Mesures de sécurité

ATTENTION
RISQUE DE CHOCS
ÉLECTRIQUES
NE PAS OUVRIR



ATTENTION: AFIN DE PRÉVENIR LE RISQUE DE CHOCS ÉLECTRIQUES, NE PAS RETIRER LES VIS. TOUTE RÉPARATION DEVRAIT ÊTRE CONFIEE À UN PERSONNEL QUALIFIÉ.



Le symbole de l'éclair dans un triangle équilatéral indique la présence d'une tension suffisamment élevée pour engendrer un risque de chocs électriques.



Le point d'exclamation dans un triangle équilatéral indique que le manuel d'utilisation inclus avec l'appareil contient d'importantes recommandations quant au fonctionnement et à l'entretien de ce dernier.

MISE EN GARDE:
AFIN DE PRÉVENIR TOUT RISQUE D'INCENDIE OU DE CHOCS ÉLECTRIQUES, ÉVITER D'EXPOSER CET APPAREIL À LA PLUIE OU À UNE HUMIDITÉ EXCESSIVE.



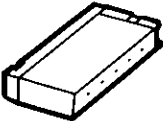
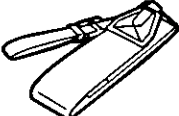
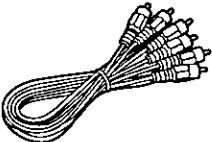


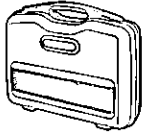
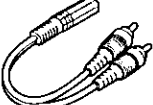
MISE EN GARDE:

- L'interférence radioélectrique générée par cet appareil numérique de type B ne dépasse pas les limites énoncées dans le Règlement sur les perturbations radioélectriques, section appareil numérique, du ministère des Communications.

Les cassettes vidéo enregistrées en S-VHS peuvent être lues sur ce camescope ainsi que sur tout autre magnétoscope S-VHS. Mais elles ne peuvent pas être lues sur un magnétoscope VHS. Pour plus de détails se reporter à la page 11.

Checklist for the Standard Accessories

Liste des accessoires standard

<p>1. AG-B6HP or/ou AG-B6-K</p> 	<p>2. VJA0573</p> 	<p>3. AG-BP20P</p> 	<p>4. VFC1309</p> 
<p>5. VJA0788</p> 	<p>6. VJA0658</p> 	<p>7. VJA0180</p> 	<p>8. VFC1304</p> 
<p>9. VJA0819</p> 			

ENGLISH

1. **AC Adaptor**
For supplying power to the Movie Camera or for charging the Battery Pack
2. **DC Input Cable**
For connection to the AC Adaptor
3. **Battery Pack**
For supplying power to the Movie Camera
4. **Shoulder Strap**
5. **Audio/Video Cable**
For connection to another VCR or Video Monitor
6. **S-Video Cable**
For connection to another VCR or Video Monitor
7. **Battery Pack Charging Connection Cable**
To recharge the Battery Pack, connect it to the AC Adaptor with this connection cable.
8. **System Case**
9. **Headphone Connection Cable**
Connect it to the Audio Output Jacks to use stereo headphones.

CAUTION: TO REDUCE THE RISK OF FIRE OR SHOCK HAZARD AND ANNOYING INTERFERENCE, USE ONLY THE RECOMMENDED ACCESSORIES.

Information for your safety

FRANÇAIS

1. **Adaptateur c.a.**
Permet d'alimenter le camescope ou de charger le bloc-batterie
2. **Fil d'alimentation c.c.**
Permet le raccordement à l'adaptateur c.a.
3. **Bloc-batterie**
Permet d'alimenter le camescope
4. **Bandoulière**
5. **Câble audio/vidéo**
Permet le raccordement à un moniteur vidéo ou à un magnétoscope
6. **Câble S-Vidéo**
Permet le raccordement à un moniteur vidéo ou à un magnétoscope
7. **Fil de raccordement du bloc-batterie**
Raccorder cet fil à l'adaptateur secteur pour recharger le bloc-batterie.
8. **Étui de transport**
9. **Fil de raccordement du casque d'écoute**
Le raccorder aux prises de sortie audio pour utiliser le casque d'écoute stéréo.

ATTENTION: AFIN DE PRÉVENIR TOUT RISQUE D'INCENDIE, DE CHOCS ÉLECTRIQUES OU D'INTERFÉRENCES, N'UTILISER QUE LES ACCESSOIRES RECOMMANDÉS.

Mesures de sécurité

Contents

Preparations

Controls and Functions	6
S-VHS Format	11
Compatibility of VCRs and Tapes	11
Using the Battery Pack	12
Using the AC Adaptor or the Car Battery Cord (optional)	14
Setting the Clock	15
Recording the Date and Time during Shooting	17
Adjusting the Eyepiece Corrector	17
Viewfinder	18
Cleaning	18
Adjusting the Grip Belt	19
Attaching the Shoulder Strap	19
Inserting the Video Cassette	20
Using the Tape Counter Indication	21
Using the On-Screen Display Function	22
Index Signals (VISS)	22
Audio Recording	23
Holding the Movie Camera During Recording	24

Shooting

Recording	25
Checking the Recorded Scene	26
Searching for a Previously Shot Scene	26
Recording with Clean Edits	27
Recording a Still Picture	28
Recording with Strobe Effect	29
Using the Zoom Function	30
Recording Fades to Black	32
Recording "Trail" Effects	33
Recording Sunsets or Other Evening Scenes	33
Recording Backlit Scenes	34
Recording in Dark Scenes	35
Using the Macro Function	36
Recording Fast-Moving Subjects	37
Self-Timer Recording and Interval Recording	38
Automatic White Balance Adjustment	39
Manual White Balance Adjustment	41
Automatic Focus Features	43
Manual Focus Features	44
Inserting a Still Picture with a Wipe Effect	45
Fading Over or Superimposing a Still Picture onto a Moving Picture	46
Shooting a Portrait	47

Playback

Playback	48
Playback via a TV Set (Connections)	51
Copying (Dubbing)	52
Insert Editing	53
Audio Dubbing	54

Notes, Others

VITC Signals	55
Warning Indications in the Viewfinder	57
Precautions	58
Possible Use of the Function Buttons in the Different Operation Modes	62
Indications in the Viewfinder	63
Before Requesting Service	66
Specifications	68
Optional Accessories	70

Préparatifs

Commandes et fonctions	6
Le format S-VHS	11
Compatibilité des magnétoscopes et des cassettes	11
Utilisation du bloc-batterie	12
Utilisation de l'adaptateur secteur ou du fil pour batterie de voiture (vendu séparément)	14
Réglage de l'horloge	15
Incrustation de la date et de l'heure sur l'image	17
Réglage du correcteur de l'oculaire	17
Le viseur électronique	18
Nettoyage	18
Ajustement de la poignée	19
Installation de la bandoulière	19
Cassette vidéo	20
Indications du compte-tours	21
Affichage à l'écran	22
Signaux d'index (VISS)	22
Enregistrement audio	23
Comment tenir le camescope pendant une prise de vues	24

Prise de vues

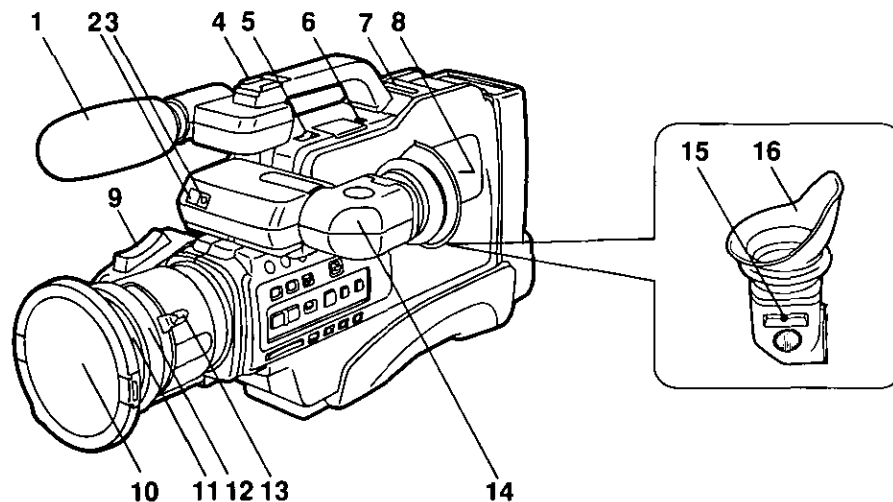
Prise de vues	25
Visionnement d'un enregistrement	26
Repérage d'une scène enregistrée précédemment	26
Prise de vues avec montages précis	27
Enregistrement d'une image fixe	28
Prise de vues avec effet stroboscopique	29
Prise de vues en zoom	30
Prise de vues avec fondu au noir	32
Prise de vues avec effet de persistance de l'image	33
Prise de vues de couchers de soleil ou de toute autre scène le soir	33
Prise de vues avec éclairage en contre-jour	34
Prise de vues de scène sombres	35
Prise de vues avec fonction macro (Plan rapproché)	36
Prise de vues sur des sujets dont les mouvements sont rapides	37
Enregistrement différé et enregistrement à intervalle	38
Réglage automatique de l'équilibre du blanc	39
Réglage manuel de l'équilibre du blanc	41
Mise au point automatique	43
Mise au point manuelle	44
Insertion d'une image fixe avec effet de balayage	45
Fondu ou surimpression d'une image fixe sur l'image en mouvement (mélange numérique)	46
Portraits	47

Lecture

Lecture	48
Lecture via un téléviseur (raccordements)	51
Duplication (doublage)	52
Montage par insertion	53
Doublage audio	54

Remarques, autres

Les signaux VITC	55
Indications d'avertissement dans le viseur	57
Précautions à observer	58
Utilisation possible des touches de fonctions dans les différents modes	62
Indications du viseur	63
Guide de dépannage	67
Données techniques	69
Accessoires vendus séparément	70



ENGLISH

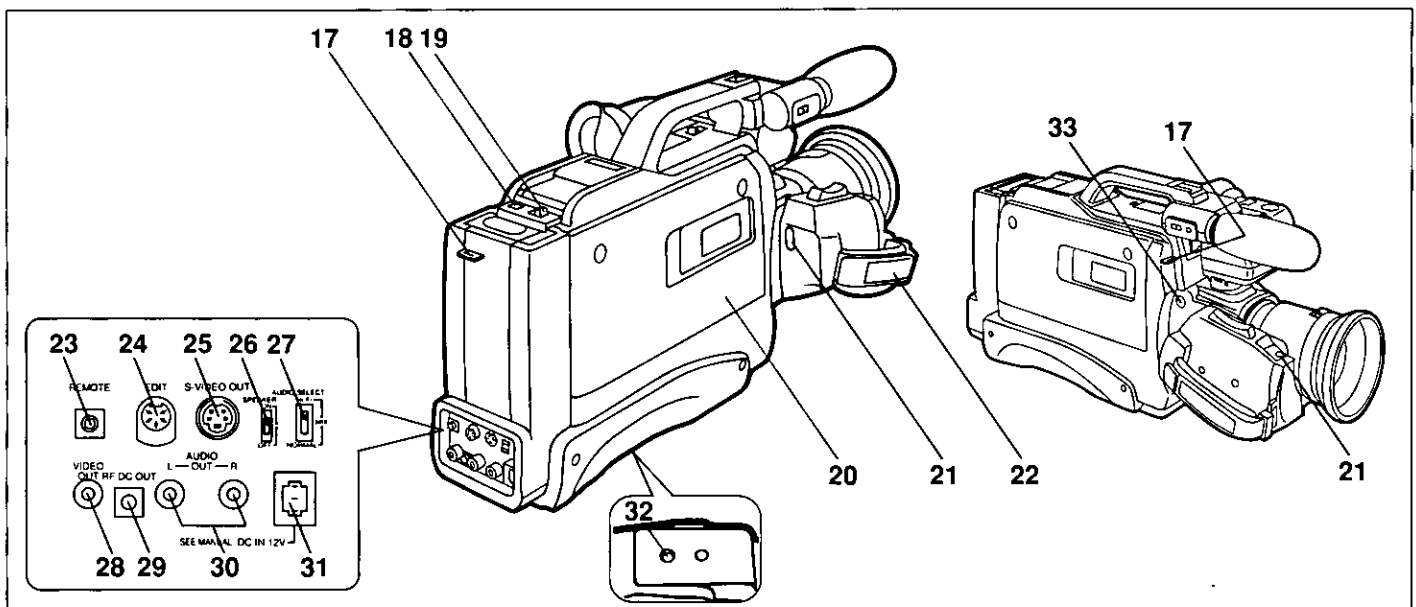
Controls and Functions

- 1 Stereo Microphone**
- 2 White Balance Sensor Window**
- 3 Tally Lamp**
It is lit during recording to inform the people in front of the Movie Camera that the unit is recording.
- 4 Accessory Shoe**
Some optional accessories (External Microphone, etc.) can be attached to this Accessory Shoe.
- 5 Operation Switch [POWER]**
For turning the Movie Camera on and off.
- 6 S-VHS System Selector Switch [S-VHS ON/AUTO/OFF]**
The selected recording system can be selected by sliding the [S-VHS ON/AUTO/OFF] Switch to the corresponding position.
- 7 CAMERA/VCR Selector Cover [CAMERA/VCR]**
- 8 Built-in Speaker**
- 9 Zoom Buttons**
Press these buttons to gradually zoom in and out.
- 10 Lens Cap**
- 11 Lens Hood**
- 12 Focus Ring**
After selecting the manual focusing mode with the [FOCUS] Button, adjust the focus to the desired subject by turning this ring.
- 13 Manual Zoom Lever**
Turn this lever to manually zoom in or out.
- 14 Viewfinder**
The subject in front of the camera can be seen on the viewfinder screen.
- 15 Eyepiece Corrector**
Adjust the Eyepiece Corrector to your eyesight so that the picture and indications in the Viewfinder become as clear and sharp as possible.
- 16 Eyecup**

FRANÇAIS

Commandes et fonctions

- 1 Micro stéréo**
- 2 Senseur de l'équilibre du blanc**
- 3 Témoin d'enregistrement**
Ce témoin s'éclaire pendant l'enregistrement afin d'informer les sujets qu'une prise de vues est en cours.
- 4 Connecteur pour accessoires**
Quelques accessoires en option (le micro externe, etc.) peuvent être raccordés à ce connecteur.
- 5 Interrupteur [POWER]**
Permet d'établir ou de couper le contact sur l'appareil.
- 6 Sélecteur du système S-VHS [S-VHS ON/AUTO/OFF]**
Sélectionner le système d'enregistrement désiré en faisant glisser ce sélecteur [S-VHS ON/AUTO/OFF] sur la position désirée.
- 7 Rabat du sélecteur "caméra/magnétoscope" [CAMERA/VCR]**
- 8 Haut-parleur incorporé**
- 9 Touches à focale variable**
Appuyer sur ces touches pour obtenir un zoom avant ou un zoom arrière.
- 10 Capuchon de l'objectif**
- 11 Pare-soleil de l'objectif**
- 12 Bague de mise au point**
Sélectionner le mode manuel de mise au point à l'aide de la touche mise au point, puis régler la mise au point en tournant cette bague.
- 13 Levier de zoom manuel**
Tourner ce levier pour obtenir un zoom avant ou un zoom arrière.
- 14 Viseur électronique**
Le sujet placé devant le camescope apparaît sur l'écran du viseur.
- 15 Correcteur de l'oculaire**
Régler le correcteur de l'oculaire selon la vue de façon que les images et indications dans le viseur soient nettes et précises.
- 16 Oculaire**



ENGLISH

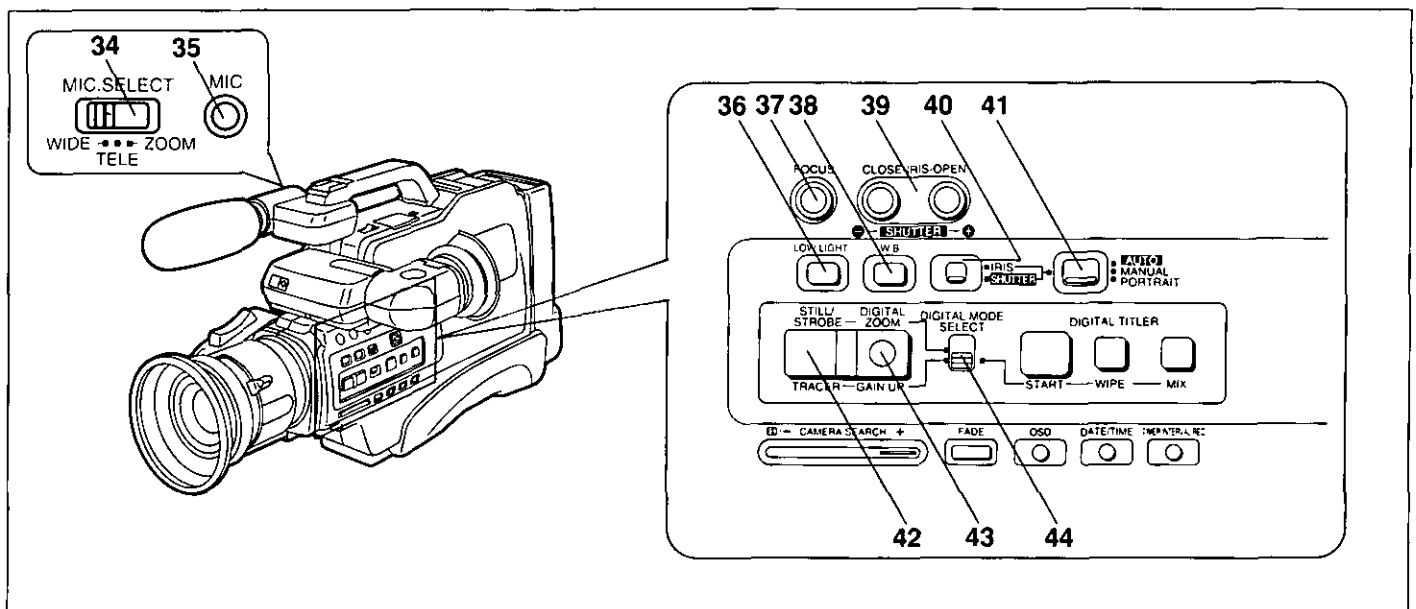
Controls and Functions (cont'd)

- 17 Shoulder Strap Holders**
- 18 Tape Eject Button [TAPE EJECT]**
To insert or take out a video cassette, press this button.
- 19 Battery Pack Eject Lever [BATT.EJECT]**
Slide this lever to remove the Battery Pack.
- 20 Cassette Compartment**
Insert a video cassette into this compartment.
- 21 Start/Stop Button**
Press this button to start and stop Recording (or to reset the time code, with cassette tape ejected).
- 22 Grip Belt**
- 23 Remote Control Jack [REMOTE]**
- 24 Edit Jack [EDIT]**
- 25 S-Video Output Jack [S-VIDEO OUT]**
- 26 Speaker On/Off Switch [SPEAKER ON/OFF]**
- 27 Audio Selector Switch [Hi-Fi/MIX/NORMAL]**
- 28 Video Output Jack [VIDEO OUT]**
- 29 RF and DC Output Jack [RF DC OUT]**
- 30 Audio Output Jack [AUDIO OUT]**
- 31 DC Input Jack [DC IN 12 V]**
Connect the DC Input Cable to this jack.
- 32 Tripod Receptacle**
When using a tripod for stable recording, attach the screw of the tripod to this receptacle.
- 33 Character Generator Jack [CHAR.GEN]**
Connect a Character Generator (optional) to this jack.

FRANÇAIS

Commandes et fonctions (suite)

- 17 Agrafe métallique pour courroie**
- 18 Touche d'éjection de la cassette [TAPE EJECT]**
Appuyer sur cette touche pour insérer ou retirer une cassette vidéo.
- 19 Levier d'éjection du bloc-batterie [BATT.EJECT]**
Glisser ce sélecteur pour retirer le bloc-batterie.
- 20 Compartiment de la cassette**
Insérer la cassette vidéo dans ce compartiment.
- 21 Touche de mise en marche/arrêt**
Appuyer sur cette touche pour commencer ou terminer une prise de vues (ou pour remettre le code temporel à zéro quand la cassette vidéo est éjectée).
- 22 Poignée**
- 23 Prise de télécommande [REMOTE]**
- 24 Prise de montage [EDIT]**
- 25 Prise de sortie S-Vidéo [S-VIDEO OUT]**
- 26 Interrupteur du haut-parleur [SPEAKER ON/OFF]**
- 27 Sélecteur de mode audio [Hi-Fi/MIX/NORMAL]**
- 28 Prise de sortie vidéo [VIDEO OUT]**
- 29 Prise de sortie c.c. RF [RF DC OUT]**
- 30 Prise de sortie audio [AUDIO OUT]**
- 31 Prise d'entrée c.c. [DC IN 12 V]**
Raccorder le fil d'alimentation c.c. à cette prise.
- 32 Orifice pour trépied**
Lorsqu'un trépied est utilisé afin d'obtenir des prises de vue stables, fixer la vis du trépied dans cet orifice.
- 33 Prise du générateur de caractères [CHAR.GEN]**
Raccorder à cette prise le générateur de caractères (vendu séparément).



ENGLISH

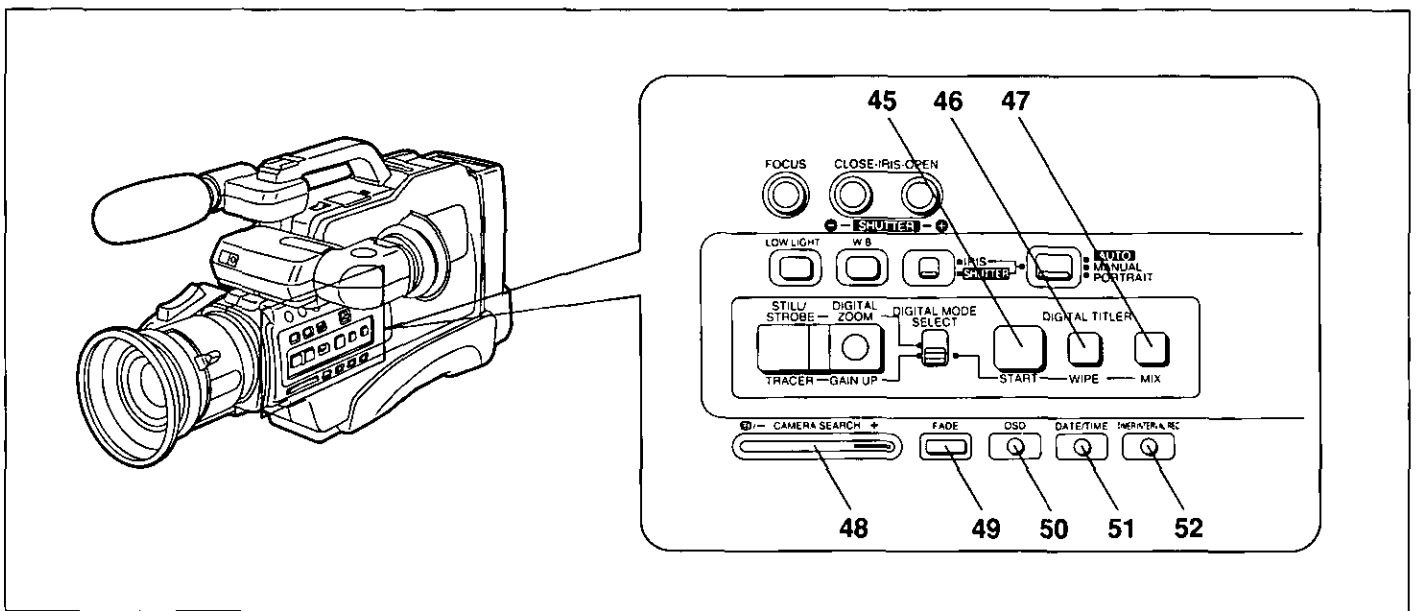
Controls and Functions (cont'd)

- 34 Microphone Mode Selector Switch [MIC.SELECT WIDE/TELE/ZOOM]**
- 35 External Microphone Jack [MIC]**
- 36 Low Light Button [LOW LIGHT]**
For recording evening scenes and other scenes in low light conditions.
- 37 Focus Button [FOCUS]**
Press this button to select manual focus adjustment during Recording.
- 38 White Balance Button [W.B]**
Press this button to select manual white balance adjustment.
- 39 Iris Close Open/Shutter -/+ Button**
The F Number and the shutter speed can be adjusted manually by pressing these buttons.
- 40 Selector Switch for the Iris/Shutter Speed Adjustment Function [IRIS/SHUTTER]**
The Iris Adjustment Function and the High-Speed Shutter Adjustment Function can be selected with this switch.
- 41 Mode Selector Switch [AUTO/MANUAL/PORTRAIT]**
Use this selector switch to select the automatic, manual or portrait shooting mode.
- 42 Still/Strobe/Tracer Button [STILL/STROBE]/[TRACER]**
Depending on the setting of the [DIGITAL MODE SELECT] Switch, this button can be pressed for recording still pictures and pictures with strobe effect or with an intentional after-image effect.
- 43 Digital Zoom/Gain Up Button [DIGITAL ZOOM]/[GAIN UP]**
Depending on the setting of the [DIGITAL MODE SELECT] Switch, this button can be pressed to increase the power of the power zoom function or to increase the sensitivity when recording in the dark.
- 44 Digital Mode Selector Switch [DIGITAL MODE SELECT]**
Use this switch to select the desired Digital Function during Recording.

FRANÇAIS

Commandes et fonctions (suite)

- 34 Sélecteur du mode d'enregistrement du son [MIC.SELECT WIDE/TELE/ZOOM]**
- 35 Prise de micro externe [MIC]**
- 36 Touche de fonction faible luminosité [LOW LIGHT]**
Pour la prise de vues le soir ou lorsque la luminosité est faible.
- 37 Touche de mise au point [FOCUS]**
Appuyer sur cette touche pendant la prise de vues pour sélectionner le mode manuel de mise au point.
- 38 Touche d'équilibre du blanc [W.B]**
Appuyer sur cette touche pour sélectionner le mode manuel de réglage de l'équilibre du blanc.
- 39 Touche + ou - du diaphragme/de l'obturateur**
Appuyer sur ces touches pour le réglage manuel de l'ouverture F et de la vitesse d'obturation.
- 40 Sélecteur de la fonction réglage du diaphragme/de la vitesse d'obturation [IRIS/SHUTTER]**
Sélectionner la fonction de réglage de l'ouverture du diaphragme ou de réglage de la vitesse d'obturation avec ce sélecteur.
- 41 Sélecteur de mode [AUTO/MANUAL/PORTRAIT]**
Utiliser ce sélecteur pour choisir le mode prise de vues automatique, manuel ou portrait.
- 42 Touche arrêt sur image/effet stroboscopique/Touche traceur [STILL/STROBE]/[TRACER]**
Selon la position de réglage du sélecteur [DIGITAL MODE SELECT], on peut appuyer sur cette touche pour enregistrer des images fixes et des images avec effet stroboscopique ou avec un effet intentionnel de persistance de l'image.
- 43 Touche de focale numérique/Touche de rehaut de gain [DIGITAL ZOOM]/[GAIN UP]**
Selon la position de réglage du sélecteur [DIGITAL MODE SELECT], on peut appuyer sur cette touche pour augmenter la puissance du zoom assisté ou pour augmenter la sensibilité lors d'une prise de vues dans l'obscurité.
- 44 Sélecteur de mode numérique [DIGITAL MODE SELECT]**
Utiliser ce sélecteur pour choisir la fonction de prise de vues numérique désirée.



ENGLISH

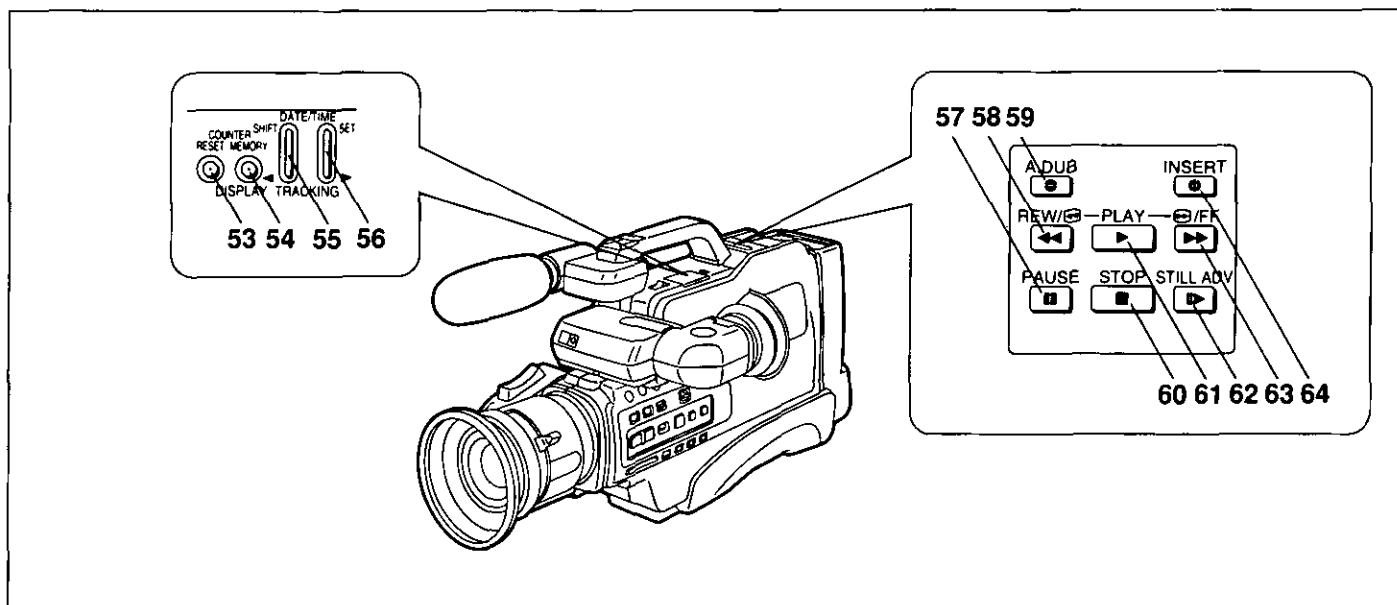
Controls and Functions (cont'd)

- 45 Digital Start Button [START]**
Press this button to start the Digital Wipe Function or the Digital Mix Function.
- 46 Digital Wipe Button [WIPE]**
Press this button for a horizontal wipe transition from a moving picture to a still picture from the memory, or vice-versa.
- 47 Digital Mix Button [MIX]**
Press this button to gradually fade over from the moving picture to a still picture from the memory, or vice-versa, or to combine the two pictures.
- 48 Camera Search Button [@ / - CAMERA SEARCH +]**
Keep these buttons pressed to play back recorded scenes at high speed in reverse direction or at normal speed in forward direction.
To check the last few seconds of the last recorded scene, press the [- CAMERA SEARCH] Button briefly.
- 49 Fade Button [FADE]**
Press this button to fade out a scene and to fade in the following scene for a soft scene-to-scene transition.
- 50 On-Screen Display Button [OSD]**
Press this button to make the indications in the Viewfinder disappear.
- 51 Date/Time Button [DATE/TIME]**
Press this button to make the time and/or date appear in the Viewfinder and superimpose them onto the picture while Recording.
- 52 Interval Button [TIMER/INTERVAL REC]**
Press this button to activate the Self-Timer or Interval Recording Function.

FRANÇAIS

Commandes et fonctions (suite)

- 45 Touche de mise en marche numérique [START]**
Appuyer sur cette touche pour activer la fonction de balayage numérique ou la fonction de mélange numérique.
- 46 Touche de balayage numérique [WIPE]**
Appuyer sur cette touche pour obtenir une transition de balayage horizontal, d'une image en mouvement à une image fixe tirée de la mémoire, ou vice versa.
- 47 Touche de mélange numérique [MIX]**
Appuyer sur cette touche pour obtenir un fondu d'une image en mouvement à une image fixe tirée de la mémoire, ou vice versa, ou encore pour combiner les deux images.
- 48 Touche de repérage [@ / - CAMERA SEARCH +]**
Maintenir une pression sur ces touches pour effectuer la lecture d'images à vitesse accélérée vers l'arrière ou à vitesse normale vers l'avant.
Pour visionner les dernières secondes de la dernière prise de vues, appuyer brièvement sur la touche repérage - [- CAMERA SEARCH].
- 49 Touche de fondu [FADE]**
Appuyer sur cette touche pour obtenir un fondu fermé ou un fondu ouvert d'une scène à une autre.
- 50 Touche d'affichage à l'écran [OSD]**
Appuyer sur cette touche pour faire disparaître les indications affichées dans le viseur.
- 51 Touche date/heure [DATE/TIME]**
Appuyer sur cette touche pour faire afficher l'indication de la date ou de l'heure dans le viseur, et enregistrer ces indications en surimpression sur l'image pendant une prise de vues.
- 52 Touche d'enregistrement différé/à intervalle [TIMER/INTERVAL REC]**
Appuyer sur cette touche pour activer les fonctions d'enregistrement différé ou à intervalle.



ENGLISH

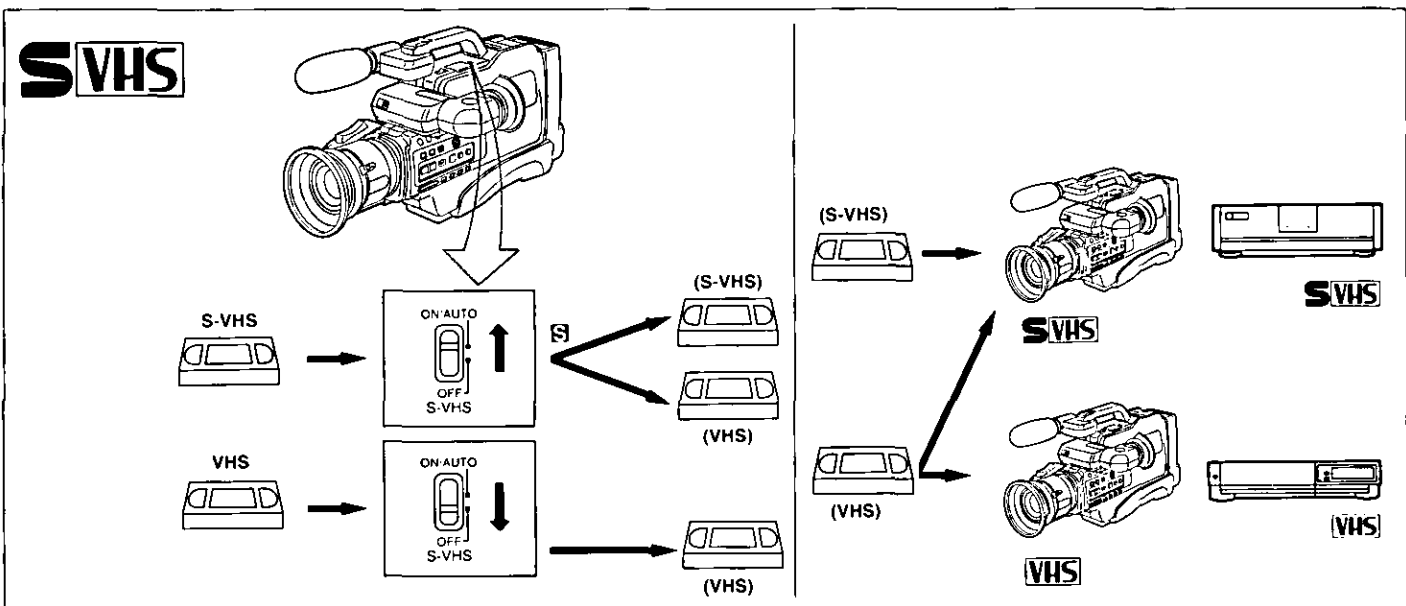
Controls and Functions (cont'd)

- 53 Reset Button [RESET]**
Press this button to reset the tape counter to "0000".
- 54 Memory Button [MEMORY/DISPLAY]**
Press this button to activate the Tape Counter Memory Function.
- 55 Tracking/Date/Time Shift Button [DATE/TIME SHIFT • TRACKING]**
- 1) Press it to advance to the next item during the setting of the time and date.
 - 2) Press it when you want to adjust the tracking manually.
- 56 Tracking/Date/Time Set Button [DATE/TIME SET • TRACKING]**
- 1) Press it to change the figures during the setting of the time and date.
 - 2) Press it when you want to adjust the tracking manually.
- 57 Pause Button [PAUSE]**
Press this button during playback to watch a still picture.
- 58 Rewind/Review Button [REW/↔]**
Press this button to rewind the tape.
- 59 Audio Dubbing Button [A.DUB]**
Press this button to add new sound on a recorded tape with the Audio Dubbing Function.
- 60 Stop Button [STOP]**
Press this button to stop playback.
- 61 Play Button [PLAY]**
Press this button to start playback.
- 62 Still Advance Button [STILL ADV]**
After pressing the Pause Button, press this button to advance the still picture frame by frame.
- 63 Fast Forward/Cue Button [↔/FF]**
Press this button to wind the tape forward.
- 64 Insert Button [INSERT]**
Press this button to insert new scenes on a previously recorded cassette tape.

FRANÇAIS

Commandes et fonctions (suite)

- 53 Touche de remise à zéro [RESET]**
Appuyer sur cette touche pour ramener le compte-tours à "0000".
- 54 Touche mémoire [MEMORY/DISPLAY]**
Appuyer sur cette touche pour activer la fonction de mémoire du compte-tours.
- 55 Touche de réglage du pistage/décalage de la date/heure [DATE/TIME SHIFT • TRACKING]**
- 1) Appuyer sur cette touche pour passer à la rubrique suivante durant le réglage de la date ou de l'heure.
 - 2) Appuyer sur cette touche pour régler manuellement le pistage.
- 56 Touche de réglage du pistage/réglage de la date/heure [DATE/TIME SET • TRACKING]**
- 1) Appuyer sur cette touche pour changer les chiffres affichés durant le réglage de la date ou de l'heure.
 - 2) Appuyer sur cette touche pour régler manuellement le pistage.
- 57 Touche pause [PAUSE]**
Appuyer sur cette touche pendant la lecture pour obtenir un arrêt sur image.
- 58 Touche rebobinage/révision [REW/↔]**
Appuyer sur cette touche pour rebobiner le ruban.
- 59 Touche de doublage audio [A.DUB]**
Appuyer sur cette touche pour ajouter une nouvelle trame sonore sur un ruban déjà enregistré à l'aide de la fonction de doublage audio.
- 60 Touche d'arrêt [STOP]**
Appuyer sur cette touche pour arrêter la lecture.
- 61 Touche de lecture [PLAY]**
Appuyer sur cette touche pour commencer la lecture.
- 62 Touche avance image par image [STILL ADV]**
En mode arrêt sur image (pause), appuyer sur cette touche pour faire avancer l'image trame par trame.
- 63 Touche avance accélérée/repérage [↔/FF]**
Appuyer sur cette touche pour faire défiler le ruban rapidement vers l'avant.
- 64 Touche d'insertion [INSERT]**
Appuyer sur cette touche pour insérer de nouvelles scènes sur un ruban déjà enregistré.



ENGLISH

S-VHS Format

■ About the S-VHS Format

The S-VHS video format is the new video system that fulfills the exceedingly high demands and expectations of today's video-information age. Its development is based on the VHS video format established throughout the world for home use, and it employs a wealth of latest technology to provide higher resolution and picture quality. The high-performance S-VHS video cassette tapes enable the S-VHS format in making improvements to overall picture quality and clarity.

This S-VHS Movie Camera allows high picture quality recording and playback by using the video cassettes bearing the S-VHS logo, but also conventional VHS recording and playback on the video cassettes bearing the VHS logo.

Compatibility of VCRs and Tapes

■ When recording

When using an S-VHS video cassette for recording, the recording format (S-VHS or VHS) can be selected as follows with the [S-VHS ON/AUTO/OFF] Switch.

“S” S-VHS format
No indication VHS format

- The “S” Indication is displayed in the Viewfinder.

■ When Playing Back

- Tapes recorded in the S-VHS format can be played back on this Movie Camera or on S-VHS VCRs. (However, they cannot be played back on VHS VCRs, except on those VHS VCRs bearing the “SQPB” logo.)
- Tapes recorded in the VHS format can be played back on VHS VCRs as well as on this Movie Camera and on other S-VHS VCRs.
- The video format in which the video cassette was recorded is automatically detected and selected for playback.
- If the setting of the [S-VHS ON/AUTO/OFF] Switch is changed during recording, some picture distortion will occur at that tape position during playback.

FRANÇAIS

Le format S-VHS

■ Qu'est-ce que le format S-VHS?

Le format vidéo S-VHS est un nouveau système vidéo développé pour rehausser la qualité de la vidéo au niveau demandé aujourd'hui, à l'époque de l'information vidéo. Ce système a été développé à partir du format vidéo VHS utilisé dans le monde entier pour les équipements vidéo personnels. De plus, il emploie les toutes dernières techniques à la pointe du progrès dans ce domaine pour offrir une définition et une qualité d'image supérieures. La cassette vidéo S-VHS de haut rendement permet au format S-VHS de révolutionner la qualité et la netteté de l'image.

L'enregistrement et à la lecture avec les cassettes vidéo portant l'indication S-VHS. Elle permet aussi l'enregistrement et la lecture avec les cassettes vidéo de format VHS conventionnel portant l'indication VHS.

Compatibilité des magnétoscopes et des cassettes

■ Enregistrement

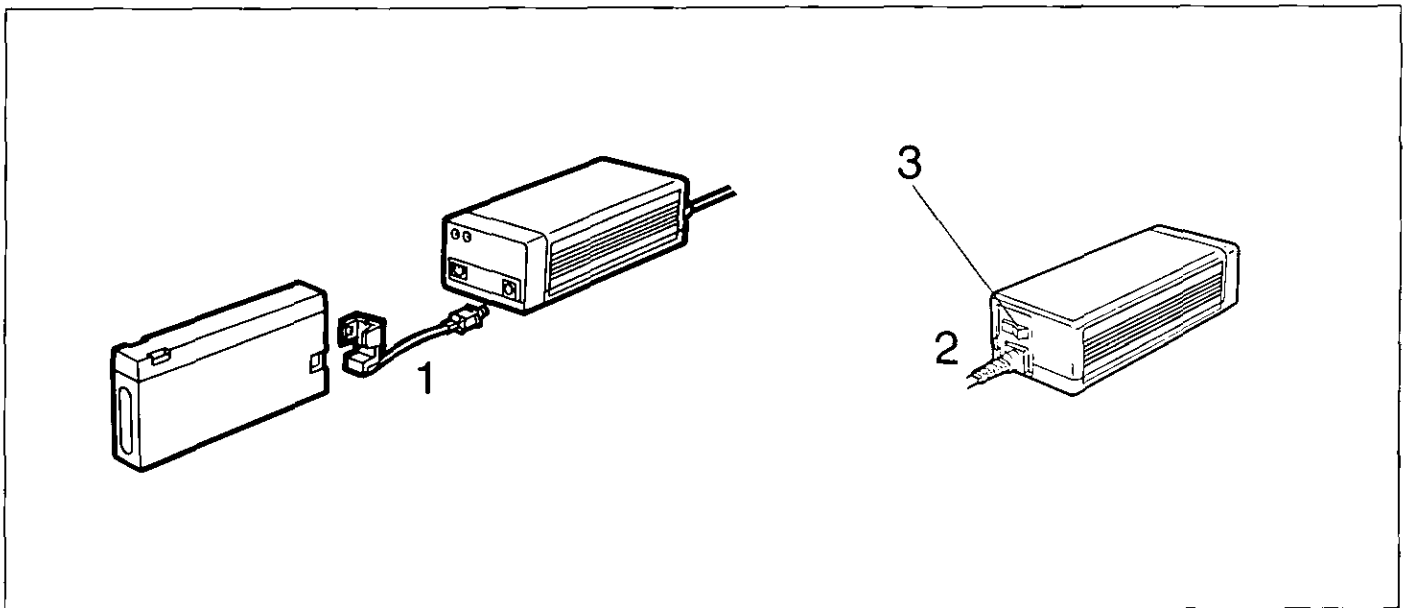
Si une cassette vidéo S-VHS est utilisée pour l'enregistrement, le format d'enregistrement (S-VHS ou VHS) peut être sélectionné à l'aide du sélecteur du système S-VHS [S-VHS ON/AUTO/OFF].

“S” Format S-VHS
Aucune indication Format VHS

- L'indication “S” apparaît dans le viseur électronique.

■ Lecture

- Les bandes enregistrées en format S-VHS peuvent être lues sur ce caméscope ou sur tout magnéscope S-VHS. (Mais elles ne peuvent pas être lues sur un magnéscope VHS.)
- Les bandes enregistrées en format VHS peuvent être lues sur un magnéscope VHS, mais également sur ce caméscope et sur tout magnéscope S-VHS.
- Le format vidéo dans lequel la cassette a été enregistrée sera automatiquement détecté et sélectionné pour la lecture.
- Si le réglage du sélecteur est modifié [S-VHS ON/AUTO/OFF] pendant la prise de vues, quelques images risquent de présenter une distorsion à cet endroit lors de la lecture.



ENGLISH

Using the Battery Pack

■ Charge the Battery Pack

- 1 Connect the Battery Pack and the AC Adaptor to the Battery Pack Charging Connector Cable.
- 2 Connect the Power Cable of the AC Adaptor to the AC Outlet (120 V AC 60 Hz).
- 3 Turn the AC Adaptor on.

Notes:

- When the AC Adaptor is connected to the Movie Camera and the Movie Camera is turned off, it is possible to charge two Battery Packs simultaneously—one connected to the AC Adaptor and the other inserted into the Movie Camera. However, charging them at the same time takes twice as long as charging them separately.
- Charge the Battery Pack within a temperature range of 10°C–35°C (50°F–95°F).

Charging Indication Lamp:

When charging is started, the red lamp lights up. When about 45 minutes of charging time remain, the lamp will change to green. The Charging Indicator will go out about 100 minutes after charging starts. However, the Battery Pack should be charged at least 3 hours for extended use.

Operation Time:

With a fully charged Battery Pack (AG-BP20P), the Movie Camera can be used (in record mode only) continuously for approx. 110 minutes at 25°C (77°F). However, depending on how often the various functions listed below are used, and depending on the recording conditions, the actual operation time may be considerably shorter.

- Recording start/stop
- Auto focus
- Zoom function
- Playback, fast forward, rewind, and other operations
- Digital functions
- Use of the Movie Camera in low temperature

Therefore, it is recommended to take along a charged spare Battery Pack.

FRANÇAIS

Utilisation du bloc-batterie

■ Recharge du bloc-batterie

- 1 Raccorder le bloc-batterie à l'adaptateur secteur en utilisant le fil de raccordement du bloc-batterie.
- 2 Brancher le fil d'alimentation de l'adaptateur secteur dans une prise secteur (120 V c.a. 60 Hz).
- 3 Établir le contact sur l'adaptateur secteur.

Remarques:

- Lorsque l'adaptateur secteur est raccordé au caméscope et que celui-ci est hors contact, il est possible de recharger simultanément deux blocs-batteries, l'un raccordé à l'adaptateur secteur, et l'autre installé dans le caméscope. Toutefois la durée de recharge est environ le double de celle d'un seul bloc-batterie.
- Recharger le bloc-batterie à une température se situant entre 10°C et 35°C (50°F et 95°F).

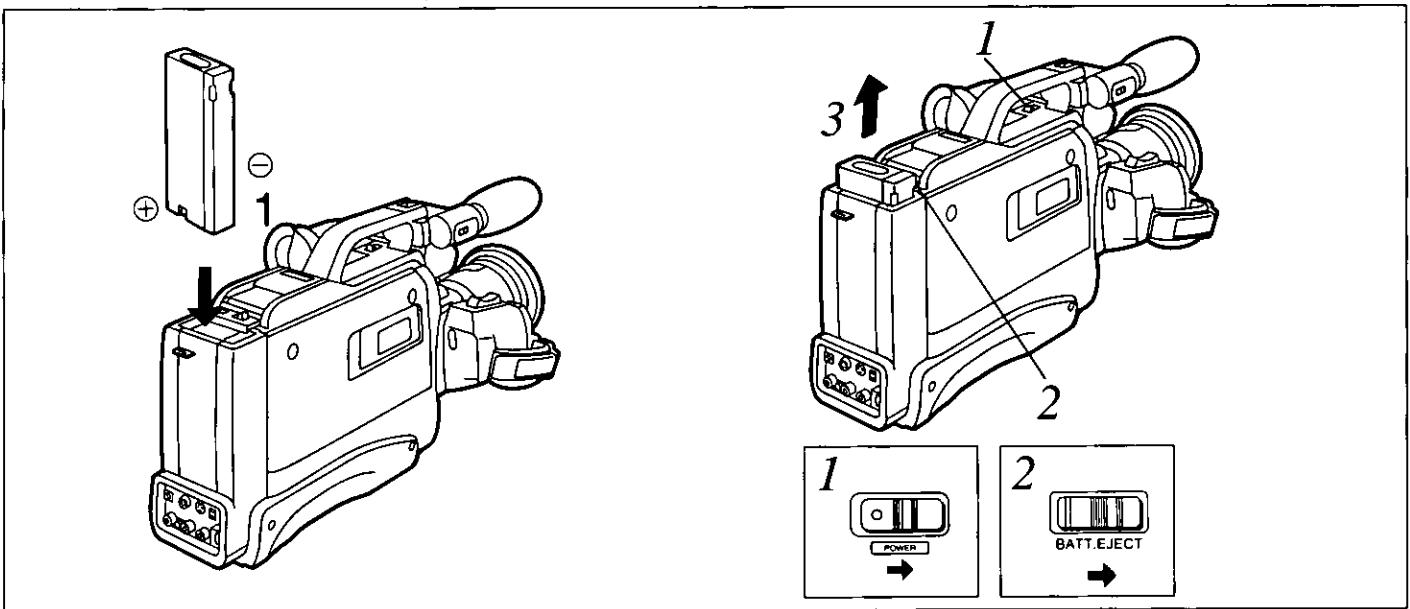
Témoin de recharge:

Lorsque la recharge débute, le témoin rouge s'éclaire. Environ 45 minutes avant la fin de la recharge, le témoin vert s'éclaire. Le témoin de recharge s'éteint environ 100 minutes après le début de la recharge. Toutefois, pour assurer un usage prolongé du bloc-batterie, le recharger pendant au moins trois heures.

Durée de fonctionnement:

Ce caméscope peut être utilisé de façon continue (enregistrement seulement) pendant environ 110 minutes à 25°C (77°F), avec un bloc-batterie complètement rechargé (AG-BP20P). Toutefois, selon la fréquence d'utilisation des différentes fonctions énumérées ci-dessous, et selon les conditions dans lesquelles se déroule la prise de vues, la durée de fonctionnement peut être considérablement écourtée.

- Mise en marche/arrêt de la prise de vues
 - Mise au point automatique
 - Variation de la focale variable (zoom)
 - Lecture, avance accélérée, rebobinage et autres manipulations
 - Fonctions numériques
 - Utilisation du caméscope à des basses températures
- Ainsi, dans ces conditions, il est recommandé de toujours avoir à portée de la main un second bloc-batterie complètement rechargé.



ENGLISH

Using the Battery Pack (cont'd)

■ How to Insert the Battery Pack

- 1 Insert the Battery Pack until it locks with a click.

Note:
Insert the Battery Pack with its (+) side facing the rear of the Movie Camera.

■ How to Remove the Battery Pack

- 1 Turn the Movie Camera off.
- 2 Slide the [BATT.EJECT] Lever.
- 3 Pull out the Battery Pack.

Caution:
If the Battery Pack is removed during recording or playback, the tape remains wound around the video head cylinder and could become damaged.
This is also the case during the loading and unloading of the tape.

FRANÇAIS

Utilisation du bloc-batterie (suite)

■ Installation du bloc-batterie

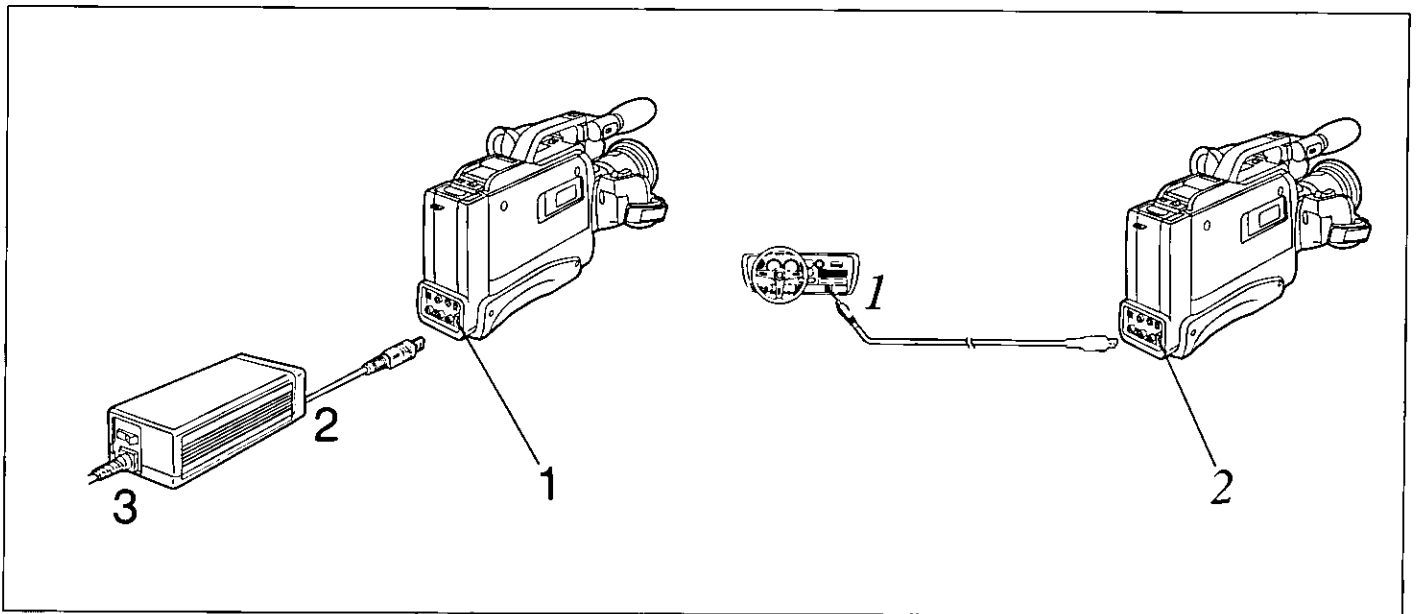
- 1 Insérer le bloc-batterie dans son compartiment jusqu'à ce qu'il s'enclenche.

Remarque:
Insérer le bloc-batterie avec le côté positif (+) dirigé vers l'arrière du camescope.

■ Retrait du bloc-batterie

- 1 Couper le contact sur le camescope.
- 2 Faire glisser le levier [BATT.EJECT].
- 3 Enlever le bloc-batterie de son compartiment.

Attention:
Si le bloc-batterie est enlevé de l'appareil pendant l'enregistrement ou la lecture, le ruban demeure enroulé autour du cylindre des têtes vidéo et peut être endommagé.
Ceci est également le cas lors du chargement et du retrait de la cassette.



ENGLISH

Using the AC Adaptor or the Car Battery Cord (optional)

■ How to Use the AC Adaptor

- 1 Connect the DC Input Cable to the DC Input Jack on the Movie Camera.
- 2 Connect the other end of the cord to the DC Output Jack on the AC Adaptor.
- 3 Connect the Power Cable of the AC Adaptor to the AC Outlet.

Note:

When the Movie Camera is turned off, the charging of the Battery Pack inserted into the Movie Camera starts.

■ How to Use the Car Battery Cord (optional)

- 1 Start the engine and then plug the Car Battery Cord into the Cigarette Lighter Jack.
- 2 Connect the other end of the cord to the DC Input Jack on the Movie Camera.

Notes:

- The Car Battery Cord can only be used with 12 V DC negative-grounded vehicles.
- Do not start the car engine while the Movie Camera is powered by the car battery.

FRANÇAIS

Utilisation de l'adaptateur secteur ou du fil pour batterie de voiture (vendu séparément)

■ Utilisation de l'adaptateur secteur

- 1 Brancher le fil d'alimentation c.c. à la prise d'entrée c.c. du caméscope.
- 2 Brancher l'autre extrémité du fil d'alimentation c.c. à la prise de sortie c.c. de l'adaptateur.
- 3 Brancher le fil secteur de l'adaptateur dans une prise de courant.

Remarque:

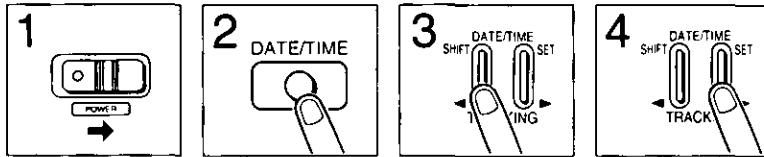
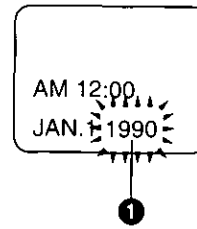
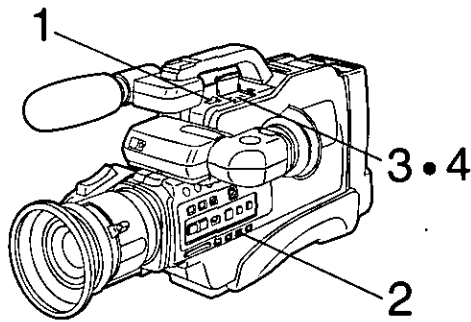
Au moment où le contact est coupé sur le caméscope, la recharge du bloc-batterie inséré dans le caméscope débute.

■ Utilisation du fil pour batterie de voiture (vendu séparément)

- 1 Faire démarrer le moteur de la voiture et brancher le fil pour batterie de voiture dans la douille de l'allume-cigares.
- 2 Brancher l'autre extrémité du fil dans la prise d'entrée c.c. du caméscope.

Remarques:

- Le fil pour batterie de voiture ne doit être utilisé qu'avec un véhicule muni d'un système de 12 V c.c., le négatif à la masse.
- Ne jamais faire démarrer le moteur de la voiture pendant que le caméscope est alimenté par la batterie de la voiture.



ENGLISH

Setting the Clock

■ How to Set the Date and Time

At the time of purchase, the clock does not show the correct time and must first be adjusted.

- 1 Turn the **Movie Camera** on.
- 2 Press the **[DATE/TIME]** Button.
- 3 Keep the **[SHIFT]** Button pressed for more than about 2 seconds.
 - The year portion ❶ of the Date/Time Indication starts to flash.
 - The flashing portion of the Date/Time Indication can be changed with the **[SHIFT]** Button in the following order:

→ Year → Month → Day → Hour → Minute → " " →

4 Press the **[SET]** Button to change the figures.

Year: 1990 → 1991 → → 2089 → 1990 → ...
 Month: JAN → FEB → → DEC → JAN → ...
 Day: 1 → 2 → → 31 → 1 → ...
 Hour: AM 12 → AM 1 → → PM 11 → AM 12 → ...
 Minutes: 00 → 01 → → 59 → 00 → ...

- Repeat procedures 3 and 4 until all items have been set correctly.
- Once the date and time are set and press the **[SHIFT]** Button in response to an accurate time source so that the clock begins to run.

FRANÇAIS

Réglage de l'horloge

■ Réglage de la date et de l'heure

Au moment de l'achat, l'horloge n'indique pas l'heure précise et doit être réglée d'abord.

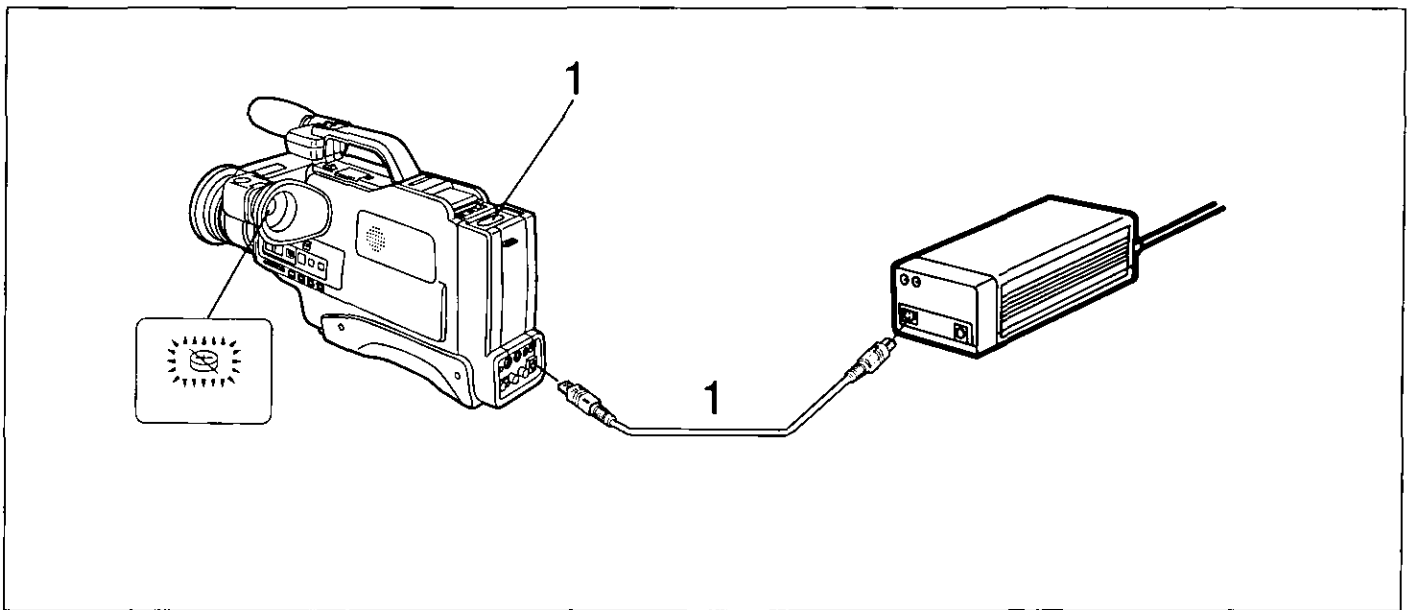
- 1 Établir le contact sur le camescope.
- 2 Appuyer sur la touche **[DATE/TIME]**.
- 3 Maintenir une pression sur la touche **[SHIFT]** pendant plus de 2 secondes.
 - La portion de l'année ❶ de l'indication date/heure clignote dans le viseur.
 - Chaque pression sur la touche de décalage **[SHIFT]** fait avancer la partie clignotante de l'affichage selon la séquence suivante:

→ Année → Mois → Date → Heure → Minutes → " " →

4 Appuyer sur la touche **[SET]** pour changer les chiffres.

Année: 1990 → 1991 → → 2089 → 1990 → ...
 Mois: JAN → FEB → → DEC → JAN → ...
 Jour: 1 → 2 → → 31 → 1 → ...
 Heure: AM 12 → AM 1 → → PM 11 → AM 12 → ...
 Minutes: 00 → 01 → → 59 → 00 → ...

- Répéter les étapes 3 et 4 jusqu'à ce que tous les réglages aient été complétés.
- Une fois l'heure et la date correctement réglée, appuyer sur la touche de décalage de manière à faire fonctionner l'horloge selon l'heure précise.



ENGLISH

FRANÇAIS

Setting the Clock (cont'd)

Réglage de l'horloge (suite)

■ The Built-in lithium battery

■ Pile au lithium incorporée

A built-in rechargeable lithium battery maintains the operation of the built-in clock when the Movie Camera is turned off. When the Movie Camera is in operation, this battery is recharged automatically.

Ce caméscope est doté d'une pile rechargeable au lithium incorporée à l'appareil qui maintient le fonctionnement de l'horloge lorsque le contact est coupé. Lorsque le caméscope fonctionne, la pile se recharge automatiquement.

However, if the Movie Camera is not used for a very long time, the lithium battery can become exhausted. In this case, the Indication "⊘" in the Viewfinder flashes and the date and time return to the initial Indication "JAN. 1 1990".

Toutefois, si le caméscope n'est plus utilisé pendant une période prolongée, la pile peut se décharger. Le cas échéant, l'indication "⊘" clignote sur l'écran du viseur, et la date et l'heure affichées reviennent à l'indication "JAN. 1 1990".

■ How to Recharge the Built-In Lithium Battery

■ Recharge de la pile au lithium incorporée

If the Indication "⊘" in the Viewfinder flashes for approx. 10 seconds when turning the Movie Camera on, the lithium battery needs to be recharged as follows:

Si l'indication "⊘" clignote sur l'écran du viseur pendant environ 10 secondes au moment où le contact est établi, la pile au lithium doit être rechargée. Procéder comme suit:

1 Connect the Movie Camera to the AC Adaptor or insert the Battery Pack into the Movie Camera.

1 Raccorder le caméscope à l'adaptateur c.a., ou insérer simplement le bloc-batterie dans le caméscope.

2 Leave the Movie Camera connected for 20 hours.

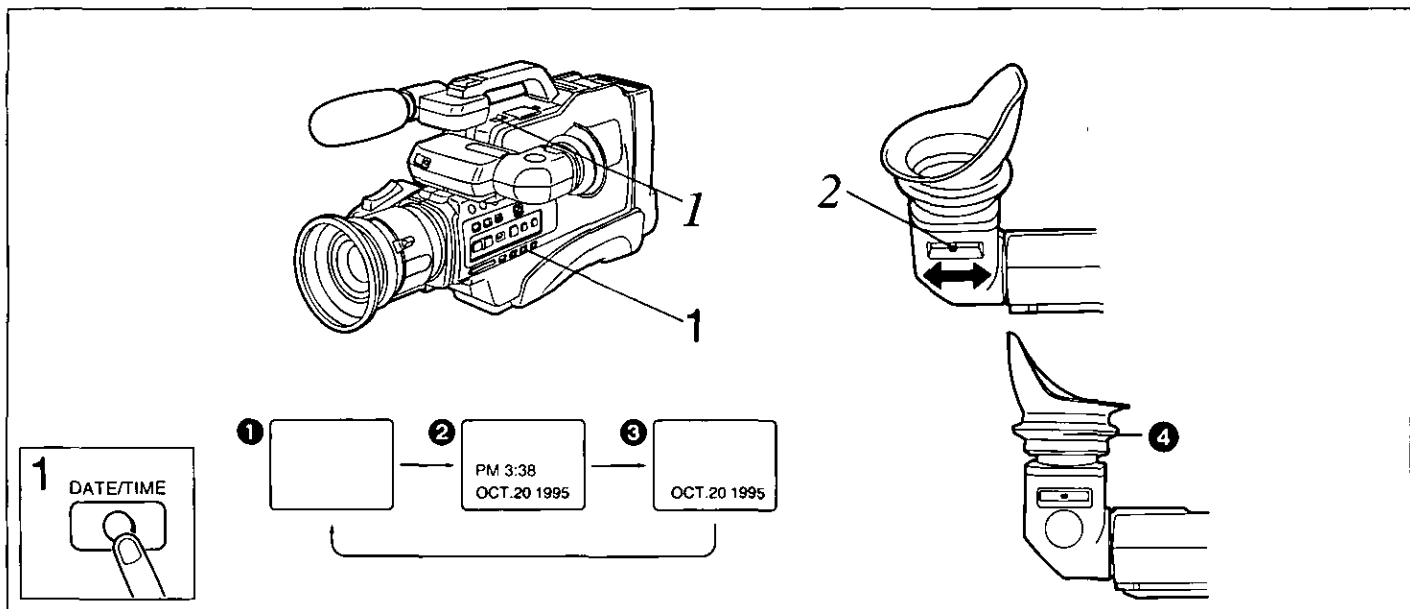
2 Laisser le caméscope raccordé à l'adaptateur c.a. pendant au moins 20 heures.

The Movie Camera does not need to be turned on.

Le contact n'a pas besoin d'être établi sur le caméscope.

•When the lithium battery is fully charged, it can maintain the operation of the clock for approx. one year.

•Lorsque la pile au lithium est complètement rechargée, elle peut maintenir le fonctionnement de l'horloge pendant environ un an.



ENGLISH

FRANÇAIS

Recording with the Date/Time

Enregistrement avec l'heure et la date

Stamp

During recording, the Date/Time Indication displayed in the Viewfinder will also be recorded.

1 Press the [DATE/TIME] Button

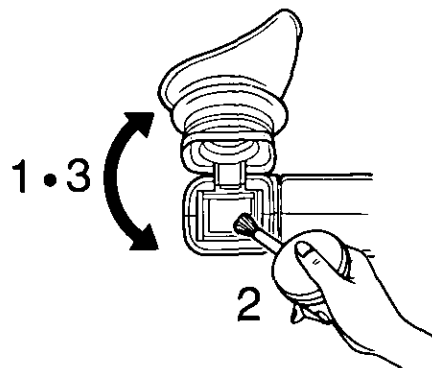
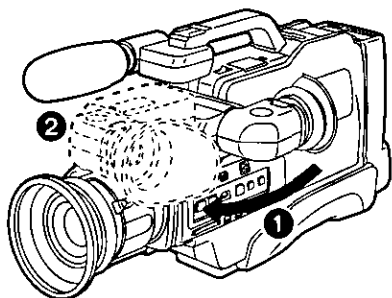
- At each press of the [DATE/TIME] Button, the Date/Time Indication in the Viewfinder will be recorded.

sur l'image

Durant une prise de vues, l'indication de l'heure et de la date affichée sur l'écran du viseur est aussi enregistrée.

1 Appuyer sur la touche [DATE/TIME].

- Chaque pression sur la touche date/heure permet de l'indication de l'heure et de la date sur l'écran du viseur.



ENGLISH

FRANÇAIS

Viewfinder

■ Setting the Viewfinder to its Shooting Position

Turn the Viewfinder backward by 90° so that the Eyecup faces backward.

- The angular part of the Viewfinder can be turned upward and downward by 90° each.
- To be able to watch the picture in the Viewfinder without holding the Viewfinder close to the eye, swing up the Eyecup.
- By pulling on the Viewfinder it can be extended further outside to a position that is most comfortable for recording.

■ Returning the Viewfinder to its Original Position

- 1 Turn it forward toward the Lens.
- 2 Retract the Viewfinder by pushing it back toward its base.

Cleaning

1 Swing up the eyecup.

2 Remove dust with a blower brush.

3 Swing down the eyecup.

- Clean the lens only with a blower brush (used for photo cameras) or special lens cleaning tissue (used for glasses and cameras).
- Wipe the Movie Camera with a clean, dry cloth. Never use cleaning fluid or other chemicals.

■ Cautions for Cleaning

Do not use benzine, thinner or other chemicals for cleaning, because they could change the color and damage the surface of the camera body.
When using a chemically treated cloth for cleaning, carefully follow the instructions for its use.

Le viseur électronique

■ Pour amener le viseur électronique à la position de prise de vues

Tourner celui-ci vers l'arrière de 90°, de manière que l'oculaire soit dirigé vers l'arrière.

- La partie angulaire du viseur peut être tournée vers le haut ou vers le bas avec un angle de 90°.
- Pour être en mesure de visionner les images dans le viseur sans avoir à maintenir le viseur contre l'œil, soulever l'oculaire.
- En faisant glisser le viseur, celui-ci peut être déplacé davantage vers l'extérieur, de façon à procurer une position plus confortable pour la prise de vues.

■ Pour ramener le viseur électronique à sa position d'origine

- 1 Faire tourner le viseur vers l'avant en direction de l'objectif.
- 2 Rétracter le viseur en le repoussant à sa position de rangement.

Nettoyage

1 Soulever l'oculaire.

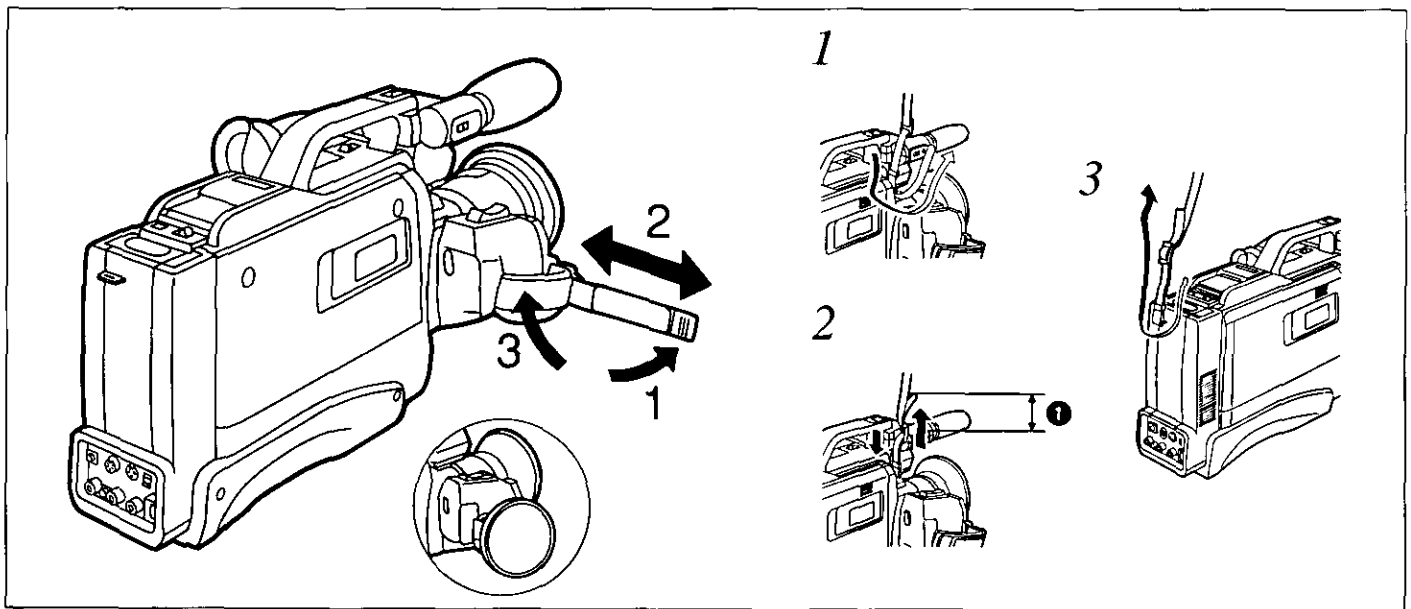
2 Enlever la poussière en utilisant un soufflet poire.

3 Rabaisser l'oculaire.

- Ne jamais nettoyer l'objectif avec autre chose qu'un soufflet (utilisé avec les appareils photographiques) ou un papier spécial pour objectifs (utilisé avec les verres correcteurs et les caméras).
- Essuyer le camescope avec un linge doux et sec. Ne jamais utiliser de solvant d'aucune sorte.

■ Précautions à prendre lors du nettoyage

Ne jamais utiliser de solvant d'aucune sorte (benzine, produits chimiques, etc.). Ces produits pourraient modifier la couleur du boîtier ou en endommager la surface.
Si un linge traité chimiquement est utilisé pour nettoyer l'appareil, suivre les consignes d'utilisation du produit en question.



ENGLISH

Adjusting the Grip Belt

■ Adjusting the Length of the Grip Belt

The length of the Grip Belt should be adjusted so that the Grip fits comfortably into the palm of your hand and the Start/Stop Button and the [W] and [T] Zoom Buttons can easily be pressed with your fingertips.

- 1 Unfasten the velcro tape closure.
- 2 Adjust the length to the size of your hand.
- 3 Fasten the velcro tape closure.

Note:

Attach the Lens Cap to the Grip Belt. (Hook the clip part on the back of the Lens Cap onto the Grip Belt.)

Attaching the Shoulder Strap

- 1 Pull one end of the Shoulder Strap through the Shoulder Strap Holder.
- 2 Securely attach the end of the Shoulder Strap. (① More than 2 cm)
- 3 Attach the other end in the same manner.

FRANÇAIS

Ajustement de la poignée

■ Pour ajuster la longueur de la poignée

La longueur de la poignée doit être réglée de façon qu'elle s'ajuste parfaitement à la main de l'utilisateur, tout en permettant d'atteindre facilement les touches de mise en marche/arrêt ou zoom [W] et [T].

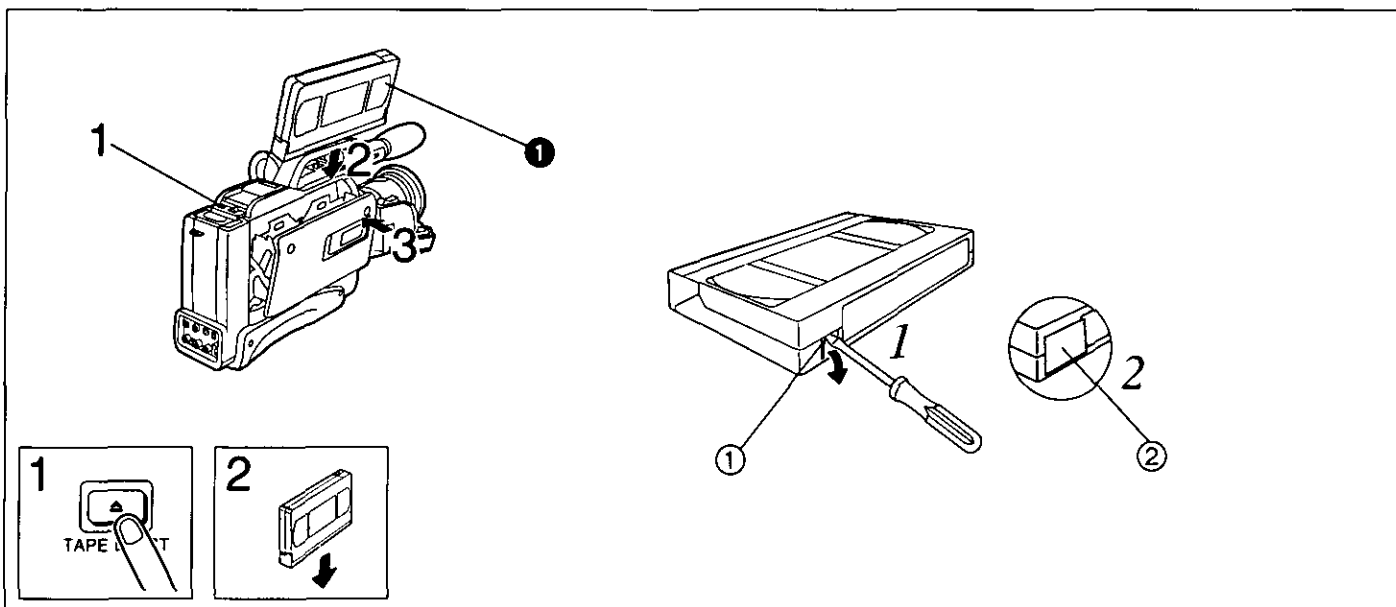
- 1 Détacher la fermeture en velcro.
- 2 Régler la longueur de la courroie selon la grosseur de la main.
- 3 Rattacher la fermeture en velcro.

Remarque:

Attacher le capuchon de l'objectif à la poignée. (Accrocher la partie arrière du capuchon de l'objectif sur la poignée.)

Installation de la bandoulière

- 1 Faire passer une extrémité de la bandoulière dans l'agrafe prévue à cette fin à l'avant du camescope.
- 2 Attacher solidement l'extrémité de la bandoulière. (① plus de 2 cm)
- 3 Fixer l'autre extrémité à l'arrière du camescope en procédant de la façon indiquée précédemment.



ENGLISH

Inserting the Video Cassette

■ How to Insert the Video Cassette

• Use only **S-VHS/VHS** Video Cassettes.

- 1** Press the [TAPE EJECT] Button.
 - After a few seconds, the Cassette Compartment Cover opens.
- 2** Insert the video cassette with the cassette window **1** facing outside.
- 3** Close the Cover until it locks with a click.

■ How to Eject the Video Cassette

Make sure that power is supplied to the Movie Camera.

- 1** Press the [TAPE EJECT] Button.
- 2** Pull out the Video Cassette.
- 3** Close the Cover until it locks with a click.

■ Preventing Accidental Erasure of Recordings

When recording on a previously recorded tape, the previously recorded contents will be erased and replaced by a new recording. An important recording can be protected against accidental erasure, by breaking out the tab **1**. If the tab is removed, recording on this Video Cassette is no longer possible.

■ How to Break off the Tab

- 1** Break off the tab with a screwdriver in the direction of the arrow.

■ How to Record Again onto a Video Cassette with Removed Tab

- 2** Cover the hole of the tab firmly with two layers of adhesive tape **2**.

FRANÇAIS

Cassette vidéo

■ Insertion d'une cassette vidéo

• N'utiliser que des cassettes vidéo **S-VHS** et **VHS**.

- 1** Appuyer sur la touche [TAPE EJECT].
 - Attendre quelques secondes que le rabat du compartiment s'ouvre.
- 2** Insérer la cassette dans le compartiment, la fenêtre **1** vers l'extérieur.
- 3** Refermer en appuyant sur le rabat du compartiment jusqu'à ce qu'il s'enclenche.

■ Retrait d'une cassette vidéo

S'assurer que le contact est établi sur le camescope.

- 1** Appuyer sur la touche d'éjection de la cassette.
- 2** Retirer la cassette.
- 3** Refermer en appuyant sur le rabat du compartiment jusqu'à ce qu'il s'enclenche.

■ Prévention d'effacement accidentel

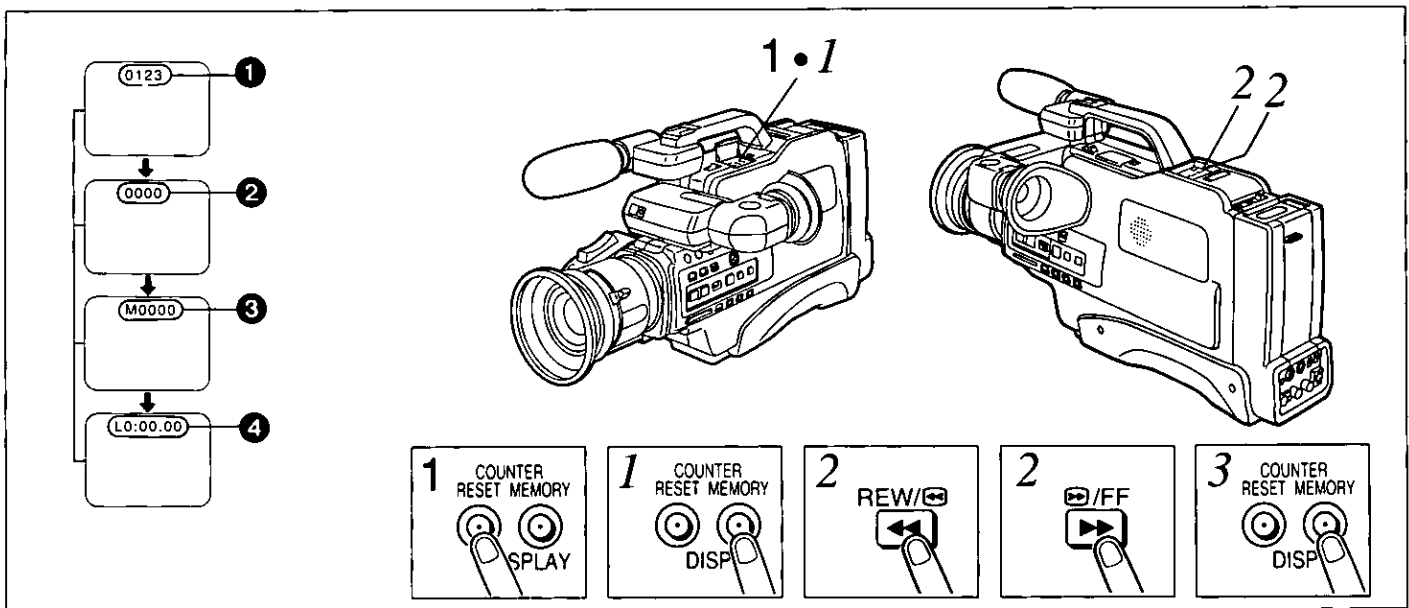
Lorsqu'une cassette contenant déjà des enregistrements est utilisée pour enregistrer, les enregistrements précédents seront effacés et remplacés par les nouveaux enregistrements. Il est possible de protéger un enregistrement important contre l'effacement en brisant la languette de prévention d'effacement de la cassette **1**. Lorsque cette languette est enlevée, aucun enregistrement ne peut être effectué sur la cassette.

■ Pour briser la languette

- 1** Enlever la languette à l'aide d'un tournevis en suivant la direction indiquée par la flèche.

■ Pour enregistrer à nouveau

- 2** Recouvrir l'ouverture à l'aide de ruban adhésif (deux couches) **2**.



ENGLISH

Using the Tape Counter Indicator

The Tape Counter Indicator ❶.

■ How to Reset the Tape Counter to "0000" ...

- 1 Press the [RESET] Button.
 - The Tape Counter is reset to "0000" ❷.

■ How to Search for Tape Position "0000" After Recording or Playback...

- 1 Press the [MEMORY/DISPLAY] Button.
 - The "M" Indication ❸ appears in the Viewfinder next to the Tape Counter Indication.
- 2 Press the [REW/⏮] or [⏭/FF] Button.
 - The tape stops automatically at about the point where the Tape Counter reads "M 0000".

Note:

- When fast forwarding or rewinding to "M 0000" position, the tape counter may not read exactly "M 0000" when the tape stops. This is not a malfunction.

■ To Cancel the Memory Function...

Press the [MEMORY/DISPLAY] Button twice.

■ How to Make the Lap Time Counter Indicator Appear

- 3 Press the [MEMORY/DISPLAY] Button again.
 - The Lap Time Counter Indication "L 0:00.00" (real time) ❹ appears.
 - The Lap Time Counter counts up only during recording.

FRANÇAIS

Indications du compte-tours

Indication du compte-tours ❶.

■ Pour ramener le compte-tours à "0000" ...

- 1 Appuyer sur la touche [RESET].
 - Le compte-tours est ramené à "0000" ❷.

■ Pour repérer la position "0000" après une prise de vues ou après la lecture des images...

- 1 Appuyer sur la touche [MEMORY/DISPLAY].
 - L'indication "M" apparaît dans le viseur ❸ à côté de l'indication du compte-tours.
- 2 Appuyer sur la touche [REW/⏮] ou [⏭/FF].
 - Le ruban s'arrête automatiquement à l'endroit approximatif où le compte-tours indique "M 0000".

Remarque:

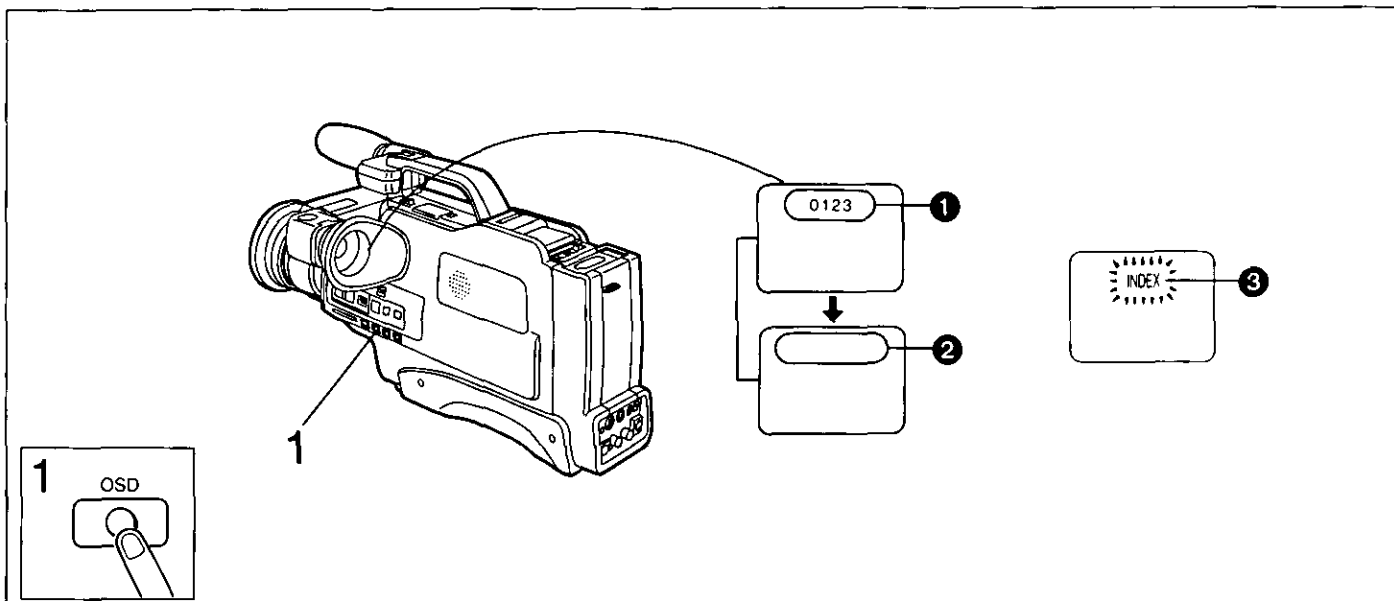
Lors du repérage avant ou arrière de la position "M 0000", il est normal que le ruban n'indique pas exactement "M 0000" au moment où il s'arrête. Cela n'indique pas une défectuosité de l'appareil.

■ Pour annuler la fonction de mémoire...

Appuyer à deux reprises sur la touche [MEMORY/DISPLAY].

■ Pour afficher l'indication du temps écoulé

- 3 Appuyer de nouveau sur la touche [MEMORY/DISPLAY].
 - Le temps écoulé (temps réel) "L 0:00.00" ❹ est affiché.
 - L'indication du temps écoulé n'augmente que pendant l'enregistrement.



ENGLISH

Using the On-Screen Display Function

■ How to Turn off the Indications in the Viewfinder

1 Press the [OSD] Button.

- The indications in the Viewfinder disappear ② except the Warning and Alarm Indications.

■ To Return to the Initial Mode...

Press the [OSD] Button again.

Index Signals (VISS)

The index signals make possible the use of the VHS Index Search or the Intro Scan Function when playing back the tape on a VCR equipped with these functions.

An index signal is recorded automatically in the following cases:

- When recording is started for the first time after attaching the Battery Pack.
- When recording is restarted after exchanging the cassette.

In each of these cases, the "INDEX" Indication ③ in the Viewfinder flashes for a few seconds.

- For the correct functioning of the VHS Index Search and Intro Scan Functions on the VCR, the index signals should be at intervals of not less than 2 minutes.

FRANÇAIS

Affichage à l'écran

■ Pour annuler l'affichage à l'écran du viseur

1 Appuyer sur la touche [OSD].

- Les indications affichées à l'écran du viseur disparaissent ②, à l'exception des indications d'avertissement et d'alarme.

■ Pour revenir au mode d'affichage initial...

Appuyer de nouveau sur la touche [OSD].

Signaux d'index (VISS)

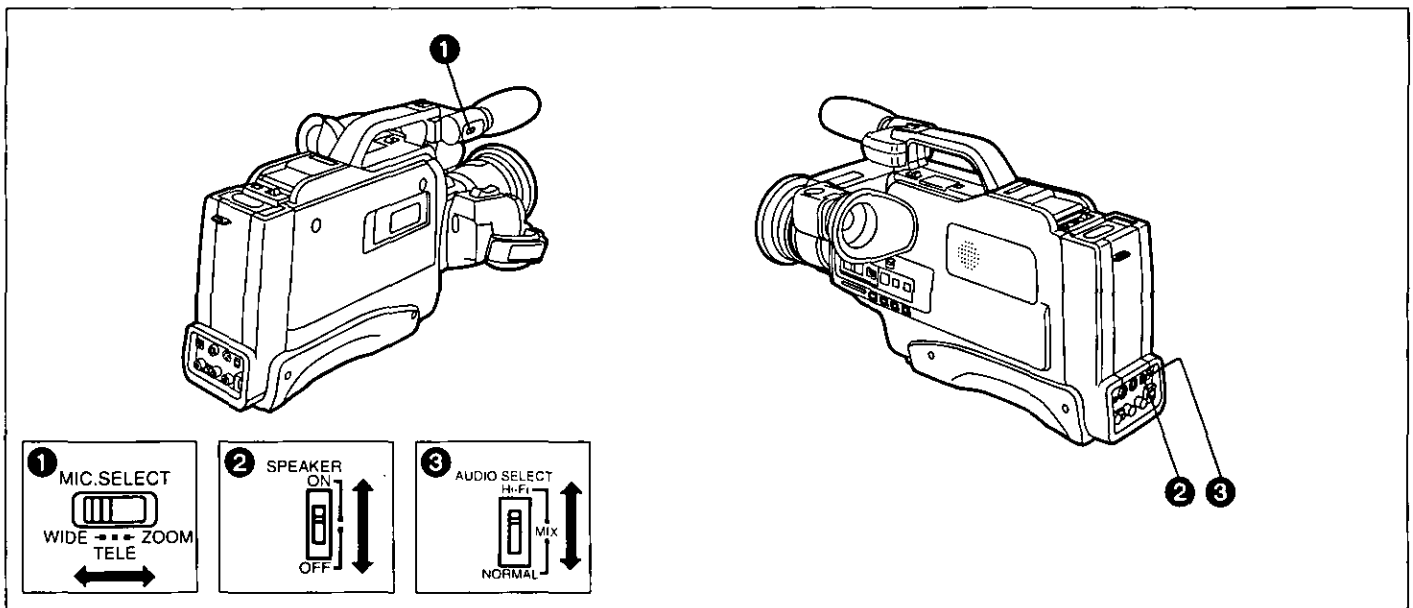
L'enregistrement des signaux d'index rend possible l'utilisation du système de repérage VHS par index, ou la fonction de balayage, lors de la lecture d'une cassette sur un magnétoscope doté de ces fonctions.

Le signal d'index est enregistré automatiquement dans les situations suivantes:

- Lors d'une première prise de vues survenant après l'installation du bloc-batterie.
- Lorsque l'enregistrement reprend après un changement de cassette.

Dans chacune de ces situations, l'indication "INDEX" ③ clignote pendant quelques secondes dans le viseur électronique.

- Lors de l'enregistrement des signaux d'index, espacer chacun des signaux d'au moins deux minutes.



ENGLISH

Audio Recording

■ The Sound Recorded with the Stereo Microphone

This Movie Camera is equipped with a stereo zoom microphone. Depending on the setting of the [MIC.SELECT WIDE/TELE/ZOOM] Switch ①, the sound will be recorded with different effect.

- WIDE:** The sound will be recorded with stereo effect.
TELE: The sound will be recorded with tele effect.
 Compared with the "WIDE" setting, the microphone's sensitivity is directional and the sound from distant subjects can be received louder and more distinctly.
ZOOM: The zoom control of the microphone is coupled with the Zoom Buttons. When pressing the [W] Zoom Button, the sound will be recorded with stereo effect. When pressing the [T] Zoom Button, the microphone's sensitivity is directional and the sound from distant subjects can be received louder and more distinctly.

● For normal recording, set the [MIC.SELECT WIDE/TELE/ZOOM] Switch to "WIDE".

■ To Listen to the Audio during Recording or Playback

When the [SPEAKER ON/OFF] Switch ② is set to "ON", it is possible to listen to the audio during recording or playback. When it is set to "OFF", the audio cannot be heard.

■ Audio Dubbing

For playback, select the desired audio with the [Hi-Fi/MIX/NORMAL] Switch ③.

- Hi-Fi:** The original sound (audio before performing an audio dubbing) alone can be heard.
MIX: The original and the dubbed audio can be heard mixed together.
NORMAL: The dubbed audio alone can be heard.

■ The Sound Recorded with Insert Editing

For playback, select the desired sound with the [Hi-Fi/MIX/NORMAL] Switch ③.

- Hi-Fi:** The inserted audio alone can be heard.
MIX: The original and inserted audio can be heard mixed together.
NORMAL: The original audio (sound before performing insert editing) alone can be heard.

FRANÇAIS

Enregistrement audio

■ Son enregistré avec le micro stéréo

Ce caméscope est équipé d'un micro stéréo associé à la fonction de zoom. Le son sera enregistré différemment selon le réglage du mode d'enregistrement du son [MIC.SELECT WIDE/TELE/ZOOM] ①.

- WIDE:** Le son est enregistré avec un effet stéréophonique.
TELE: Le son est enregistré avec un effet directionnel.
 Comparativement au réglage "WIDE", la sensibilité du micro est directionnelle et le son des sujets éloignés sera reçu plus fort et plus clairement.
ZOOM: La commande de cette fonction du micro est couplée avec les touches de focale. Si l'on appuie sur la touche [W] de focale, le son est enregistré avec un effet stéréophonique. Si l'on appuie sur la touche [T], la sensibilité du micro devient directionnelle et le son des sujets éloignés est reçu plus fort et plus clairement.

● Pour les prises de vues normales, régler ce sélecteur [MIC.SELECT WIDE/TELE/ZOOM] à "WIDE".

■ Pour écouter le son pendant la prise de vues ou la lecture

Lorsque l'interrupteur [SPEAKER ON/OFF] ② est sur "ON", il est possible d'entendre le son pendant la prise de vues ou la lecture. Lorsqu'il est sur "OFF", il n'est pas possible d'entendre le son.

■ Doublage du son

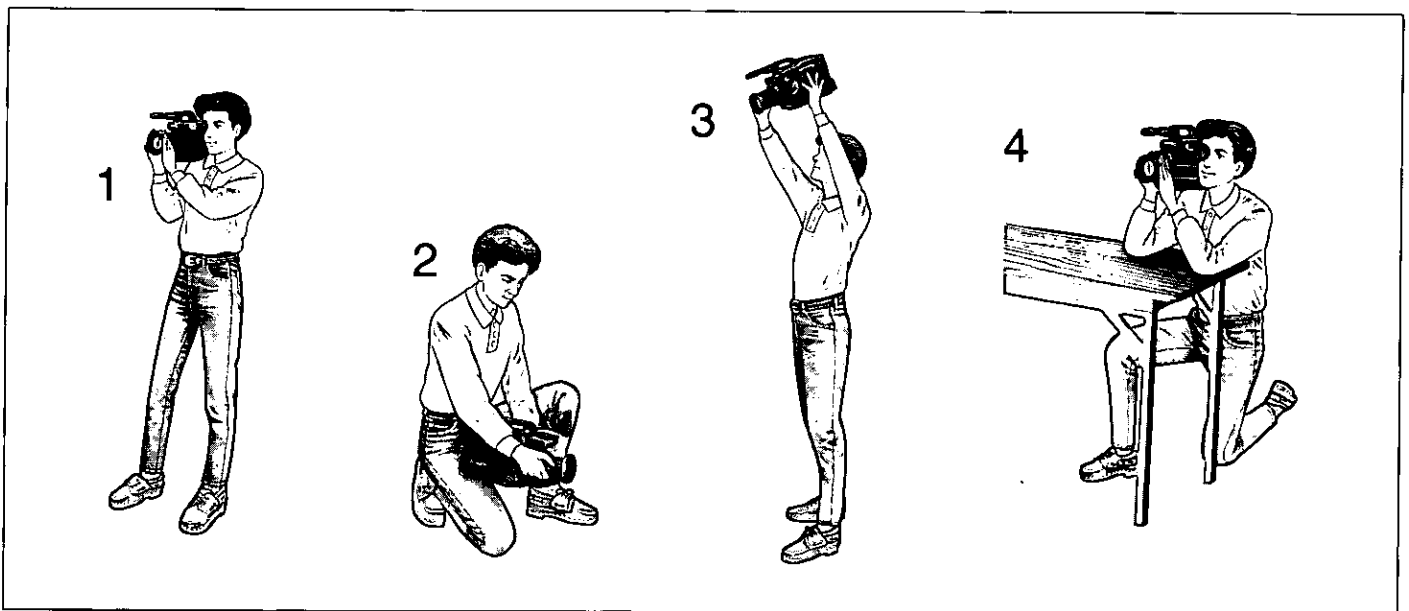
À la lecture, sélectionner le son désiré à l'aide du sélecteur de mode audio [Hi-Fi/MIX/NORMAL] ③.

- Hi-Fi:** Seul le son initial (le son enregistré avant le doublage du son) peut être entendu.
MIX: Le son initial et le son ajouté peuvent être entendus ensemble.
NORMAL: Seul le son ajouté peut être entendu.

■ Montage par insertion

À la lecture, sélectionner le son à l'aide du sélecteur de mode audio [Hi-Fi/MIX/NORMAL] ③.

- Hi-Fi:** Seul le son inséré peut être entendu.
MIX: Le son initial et inséré peuvent être entendus ensemble.
NORMAL: Seul le son initial (le son enregistré avant le montage par insertion) peut être entendu.



ENGLISH

Holding the Movie Camera during Recording

1 Normal Recording.

- When walking while recording, keep both eyes open so that you can see where you are going and what is happening around you.
- Place the Movie Camera on your right shoulder and hold it firmly with both hands.
- Hold the Eyecup of the Viewfinder as close as possible to your right or left eye.
- Take a firm stance with the legs slightly apart.

2 Low-Angle Recording.

Adjust the angle of the Viewfinder according to the position in which the Movie Camera is held.

- If the Movie Camera is not held firmly in stable position, the picture in the Viewfinder cannot be watched properly.
- For easier long-angle recording, the Start-/Stop Button on the front of the Movie Camera can be used.

3 Recording from a high position.

4 For More Stable Pictures.

- Stabilize the Movie Camera by resting your elbows on a table or another stable horizontal surface.

FRANÇAIS

Comment tenir le camescope pendant une prise de vues

1 Prise de vues normale

- Pour une prise de vues faite en marchant, garder les deux yeux ouverts afin de pouvoir se diriger aisément et bien voir tout ce qui se passe autour.
- Placer le camescope sur l'épaule droite et le tenir fermement des deux mains.
- Tenir l'oculaire du viseur le plus près possible de l'œil droit ou gauche.
- Adopter une position ferme, les jambes légèrement écartées.

2 Prise de vues en contre-plongée

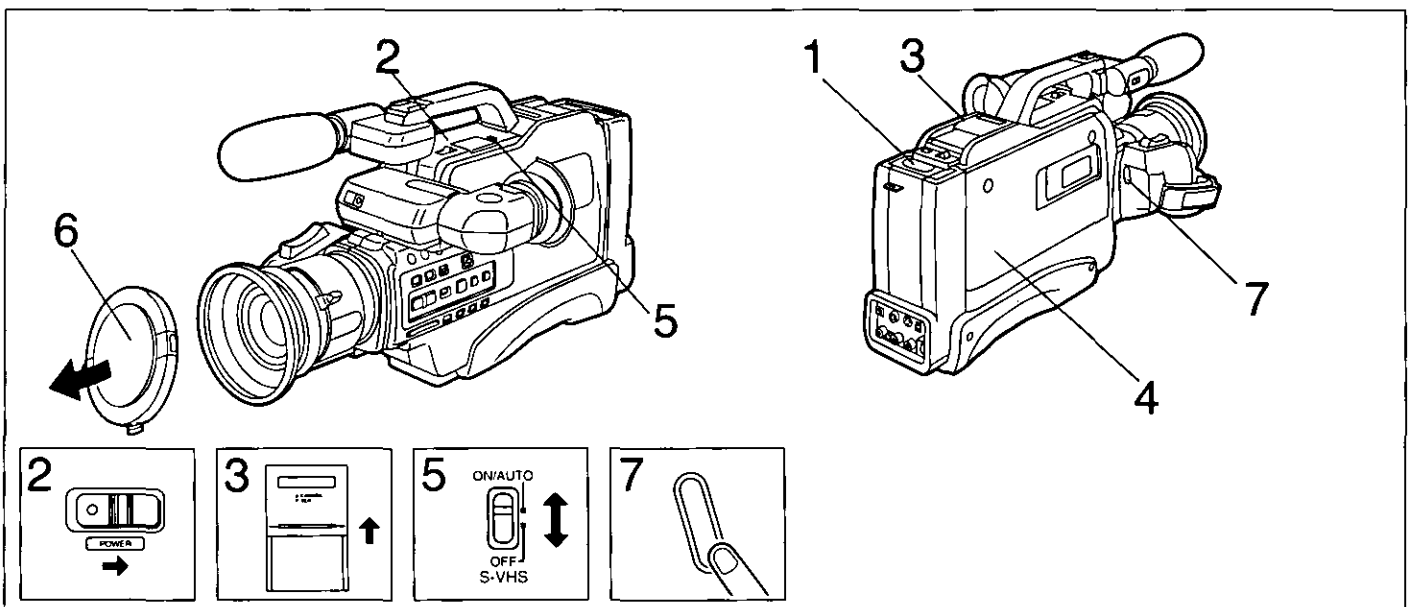
Régler l'angle du viseur selon la position dans laquelle le camescope est tenu.

- S'assurer de bien tenir le camescope en position stable afin de pouvoir visionner les images dans le viseur.
- Pour des prises de vues faciles en contre-plongée, utiliser la de mise en marche/arrêt placée sur la partie avant du camescope.

3 Prise de vues en plongée

4 Pour des images plus stables

- Stabiliser le camescope en plaçant les coudes sur une table ou sur toute surface horizontale.



ENGLISH

Recording

- 1 **Insert the charged Battery Pack.**
- 2 **Turn the Movie Camera on.**
- 3 **Slide the [CAMERA/VCR] Selector Cover to "CAMERA".**
- 4 **Insert a cassette with intact erasure prevention tab.**
 - A few seconds after closing the Cassette Compartment, the Movie Camera will be in the recording pause mode.
- 5 **Slide the [S-VHS ON/AUTO/OFF] Selector Switch to "ON/AUTO" or "OFF".**
 - In the "ON/AUTO" position, the S-VHS recording system is selected and the "S" Indication is lit. Playback will not be possible on a normal VHS VCR.
 - In the "OFF" position, the "S" Indication is not lit.
- 6 **Remove the Lens Cap.**
- 7 **Press the Start/Stop Button.**
 - **To Pause the Recording...**
Press the Start/Stop Button.
 - **To Shoot the Next Scene(s)...**
Press the Start/Stop Button again.
 - **To Stop the Recording...**
Press the Start/Stop Button to stop the recording and then turn the Movie Camera off.

Note:

If the Movie Camera is left in the recording pause mode for more than 5 minutes, the recording pause mode will be canceled and the Viewfinder will be turned off (recording lock mode). To resume recording from this condition, turn the Movie Camera on again. If the Movie Camera is left in the recording lock mode for more than 48 hours, it will automatically switch off completely.

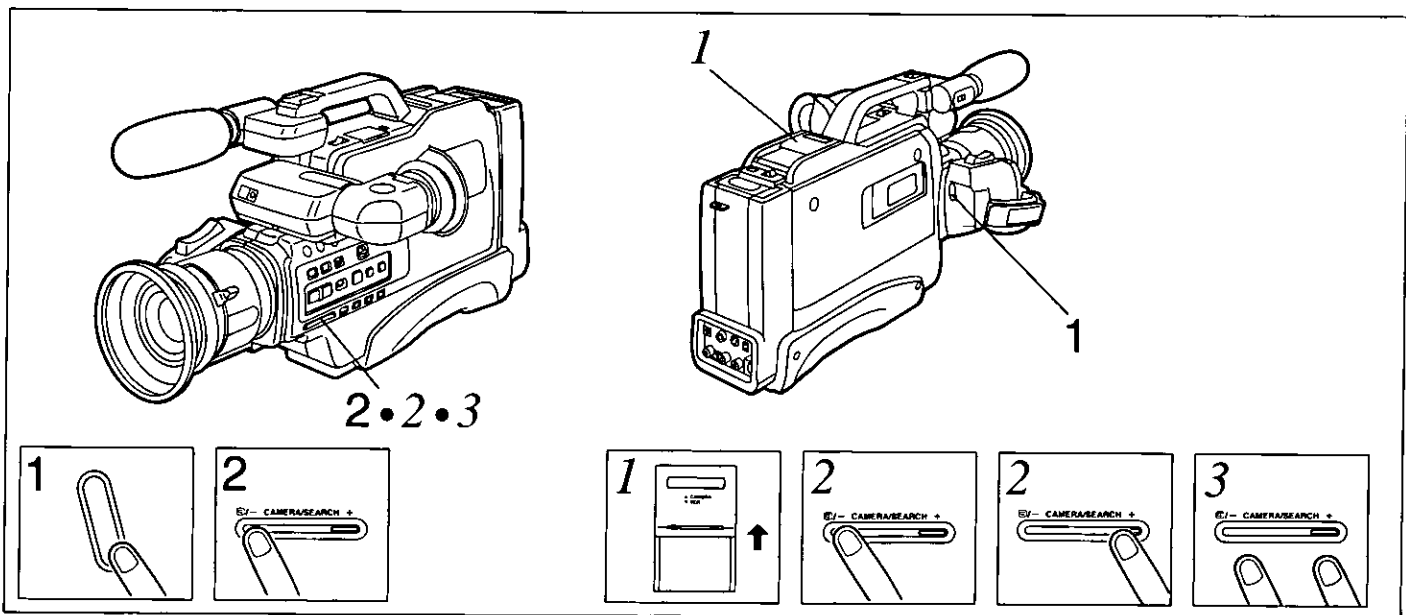
FRANÇAIS

Prise de vues

- 1 **Installer un bloc-batterie complètement rechargé.**
- 2 **Établir le contact sur le camescope.**
- 3 **Glisser le rabat du sélecteur [CAMERA/VCR] à la position "CAMERA".**
- 4 **Insérer une cassette munie de sa languette de prévention d'effacement.**
 - Quelques secondes après la fermeture du compartiment à cassette, le camescope passe en mode pause à l'enregistrement.
- 5 **Glisser le sélecteur [S-VHS ON/AUTO/OFF] à "ON/AUTO" ou à "OFF".**
 - Dans la position "ON/AUTO", c'est le format S-VHS qui est sélectionné et l'indication "S" est affichée. La lecture ne sera pas possible sur un magnétoscope VHS normal.
 - Dans la position "OFF", l'indication "S" n'est pas affichée.
- 6 **Retirer le capuchon de l'objectif.**
- 7 **Appuyer sur la touche de mise en marche/arrêt.**
 - **Pour arrêter temporairement la prise de vues...**
Appuyer sur la touche de mise en marche/arrêt.
 - **Pour enregistrer de nouvelles scènes...**
Appuyer de nouveau sur la touche de mise en marche/arrêt.
 - **Pour mettre fin à la prise de vues...**
Appuyer sur la touche de mise en marche/arrêt pour arrêter la prise de vues, puis couper le contact sur le camescope.

Remarque:

Si le mode pause est maintenu pendant plus de cinq minutes, l'appareil passe automatiquement en mode verrouillage à l'enregistrement (l'écran du viseur s'éteint). Pour reprendre l'enregistrement, établir de nouveau le contact sur le camescope. Si le mode verrouillage à l'enregistrement est maintenu pendant plus de 48 heures, le contact est alors coupé automatiquement sur le camescope.



ENGLISH

Checking the Recorded Scene

- 1 Press the Start/Stop Button to pause during recording.**
 - The "PAUSE" Indication appears in the Viewfinder.
- 2 Press the [] - CAMERA SEARCH +/- Button briefly.**
 - The "CHK" Indication in the Viewfinder lights up, and the last 2-3 seconds of the last recorded scene will be played back in the Viewfinder. After that, Movie Camera is again in the recording pause mode. ("CHK" means Check.)

Note:

During shooting, use this function to confirm from time to time that the recording has been performed correctly.

Searching for a Previously Shot Scene (Camera Search)

■ How to Search for a Point in a Recorded Scene

After inserting the recorded video cassette:

- 1 Slide to "CAMERA".**
- 2 Keep the [] - CAMERA SEARCH +/- Button pressed.**
 - While this button is kept pressed, the recorded scene will be played back at high speed in reverse direction.
- Or keep the [CAMERA SEARCH +/-] Button pressed.**
 - While this button is kept pressed, the recorded scene will be played back at normal speed in forward direction.
- 3 Release this button after reaching the desired point.**
 - The Movie Camera is put into the recording pause mode.

FRANÇAIS

Visionnement d'un enregistrement

- 1 Appuyer sur la touche de mise en marche/arrêt pour interrompre la prise de vues.**
 - L'indication "PAUSE" apparaît dans le viseur.
- 2 Appuyer brièvement sur la touche [] - CAMERA SEARCH +/-.**
 - L'indication "CHK" apparaît dans le viseur, et les images des 2 ou 3 dernières secondes de la scène enregistrée précédemment sont projetées à l'écran du viseur. Ensuite, le caméscope passe de nouveau en mode pause à l'enregistrement. ("CHK" indique révision.)

Remarque:

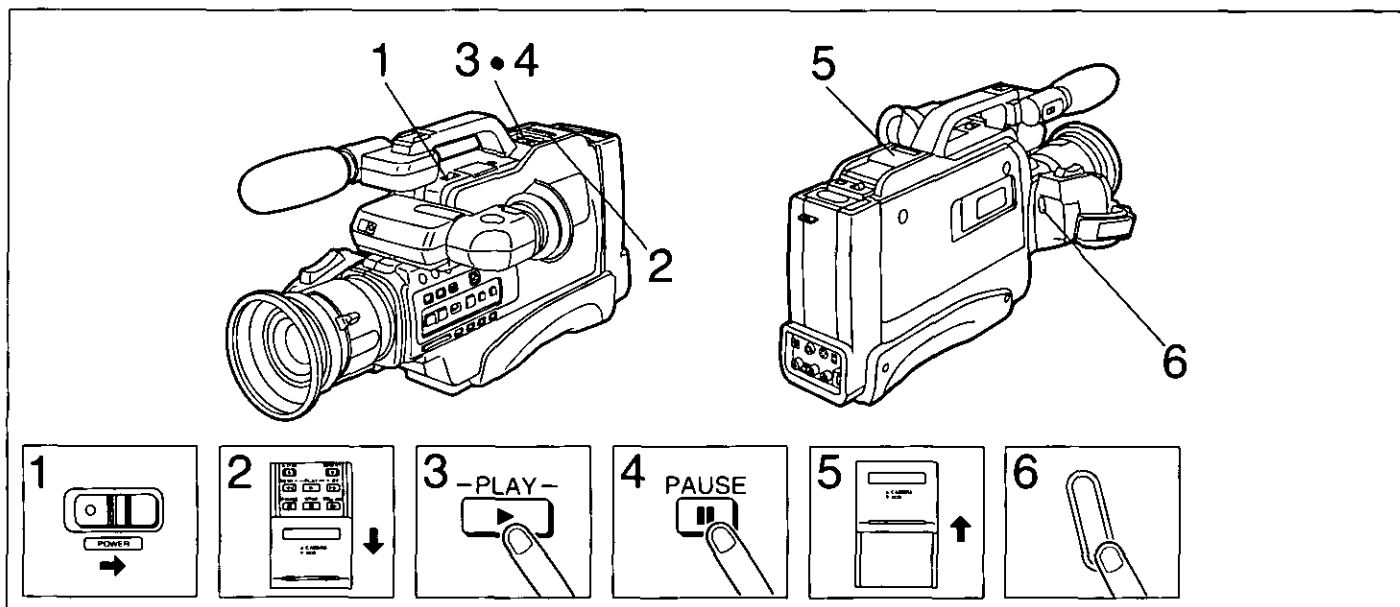
Durant la prise de vues, utiliser de temps en temps cette fonction de manière à s'assurer que l'enregistrement s'est bien déroulé.

Repérage d'une scène enregistrée précédemment

■ Repérage d'un point précis dans la scène enregistrée

Après avoir inséré la cassette contenant l'enregistrement:

- 1 Glisser le sélecteur à la position "CAMERA".**
- 2 Maintenir une pression sur la touche [] - CAMERA SEARCH +/-.**
 - Pendant que la touche est enfoncée, la scène enregistrée est lue à vitesse accélérée en direction arrière.
- Ou maintenir une pression sur la touche [CAMERA SEARCH +/-].**
 - Pendant que la touche est enfoncée, la scène enregistrée est lue à vitesse normale en direction avant.
- 3 Dégager la touche après avoir atteint le point recherché.**
 - Le caméscope passe en mode pause à l'enregistrement.



ENGLISH

Recording with Clean Edits

This function makes it possible to achieve smooth transitions between a previously and a newly recording segment.

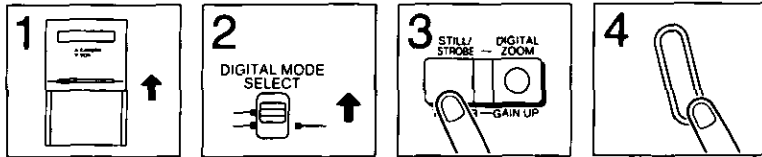
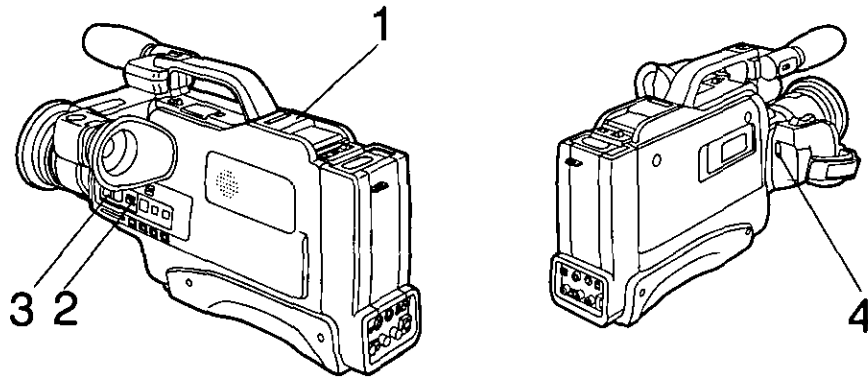
- 1 Turn the Movie Camera on.
- 2 Slide the [CAMERA/VCR] Selector Cover to "VCR" side.
(“VCR” means Video Cassette Recorder.)
- 3 Press the [PLAY] Button.
- 4 Press the [PAUSE] Button after reaching the point where you want to add the next scene.
(Thereby erasing the rest of the previously recorded scene.)
- 5 Slide the [CAMERA/VCR] Selector Cover to "CAMERA".
- 6 Press the Start/Stop Button to start shooting the new scene.
 - The recording starts.

FRANÇAIS

Prise de vues avec montages précis

Cette fonction permet d'assurer une transition en douceur entre une séquence enregistrée précédemment et une nouvelle séquence.

- 1 Établir le contact sur le camescope.
- 2 Glisser le rabat du sélecteur [CAMERA/VCR] à la position "VCR".
(“VCR” est l'abréviation anglaise de magnétoscope.)
- 3 Appuyer sur la touche [PLAY].
- 4 Appuyer sur la touche [PAUSE] à l'endroit où la nouvelle scène doit être ajoutée.
(Le reste de l'enregistrement précédent sera par le fait même effacé.)
- 5 Glisser le rabat du sélecteur [CAMERA/VCR] à "CAMERA".
- 6 Appuyer sur la touche de mise en marche/arrêt pour commencer l'enregistrement de la nouvelle scène.
 - La prise de vues débute.



ENGLISH

Recording a Still Picture

For recording a Still Picture of Any Desired Duration:

- 1 Slide the [CAMERA/VCR] Selector Cover to "CAMERA".**
- 2 Push the [DIGITAL MODE SELECT] Switch upwards.**
- 3 Press the [STILL/STROBE] Button.**
 - The image in the Viewfinder stands still.
 - By pressing the [STILL/STROBE] Button repeatedly, the mode can be changed in the following order:
→NORMAL→STILL→STROBE
- 4 Press the Start/Stop Button.**
 - The still picture in the Viewfinder will be recorded.

■ To Cancel this Function...

Press the [STILL/STROBE] Button two times until normal movement in the Viewfinder is observed.

Hints for Recording Still Pictures

- To prevent picture distortion, do not move or shake the Movie Camera during still picture recording.
- Since the still picture is recorded from the digital image memory, the picture quality may be slightly inferior to that of normally recorded pictures.

FRANÇAIS

Enregistrement d'une image fixe

Cette fonction permet l'enregistrement d'une image fixe de la durée désirée.

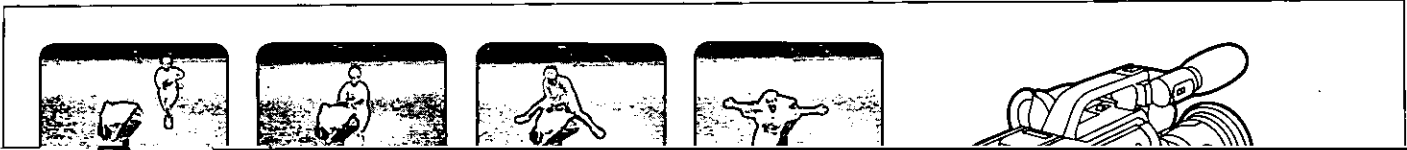
- 1 Glisser le rabat du sélecteur [CAMERA/VCR] à "CAMERA".**
- 2 Pousser le sélecteur [DIGITAL MODE SELECT] vers le haut.**
- 3 Appuyer sur la touche [STILL/STROBE].**
 - L'image à l'écran du viseur demeure fixe.
 - Chaque pression sur la touche arrêt sur image/effet stroboscopique [STILL/STROBE] change le mode selon la séquence suivante:
→NORMAL→STILL→STROBE
- 4 Appuyer sur la touche de mise en marche/arrêt.**
 - L'image fixe affichée au viseur est enregistrée.

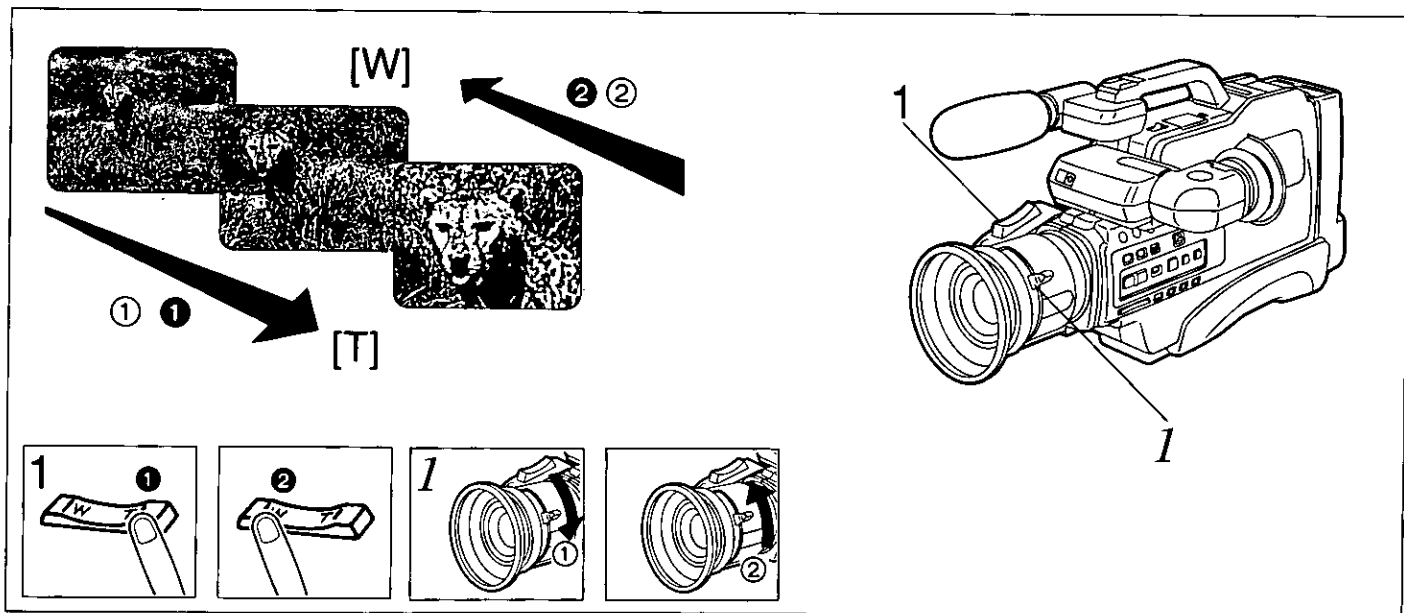
■ Pour annuler...

Appuyer sur la touche arrêt sur image/effet stroboscopique à deux reprises, jusqu'à ce que le mouvement des images dans le viseur redevienne normal.

Conseils concernant l'enregistrement d'images fixes

- Afin d'éviter toute distorsion des images, éviter de faire bouger le camescope pendant l'enregistrement d'une image fixe.
- Étant donné que l'image fixe est enregistrée à partir de la mémoire numérique des images, la qualité des images peut être légèrement inférieure à celle des images enregistrées normalement.





ENGLISH

Using the Zoom Function

This Movie Camera offers both power and manual zooming. Use these functions according to the recording situations and types of subject.

■ Using the Power Zoom

Pressing the [W] or [T] Zoom Button gives you smooth motor-driven zoom.

- 1 **Keep pressed for telephoto.**
Zoom in (subject appears closer ①)
Keep pressed for wide-angle.
Zoom out (subject appears further away ②)

■ Using the Manual Zoom

Quick zooming is possible by manually turning the Manual Zoom Lever up or down.

- 1 **Turn the Manual Zoom Lever.**
Turn it downward ① to zoom toward telephoto.
Turn it upward ② to zoom toward wide-angle.

Notes:

- Do not operate the [W] or [T] Zoom Button and the Manual Zoom Lever simultaneously, because this could cause the zoom drive to malfunction.
- Quick manual zooming causes the subject to temporarily go out of focus.
The Manual Zoom Function is mainly intended for framing a scene (giving the subject the desired size within the picture) before starting to record.
- When slowly turning the Manual Zoom Lever in the Manual Focus Mode, the subject temporarily goes out of focus. For slow zooming, it is recommended to use the [W] or [T] Zoom Button.

FRANÇAIS

Prise de vues en zoom

Ce caméscope permet de réaliser aussi bien des prises de vues en zoom assisté qu'en zoom manuel. Utiliser ces fonctions selon les situations de prise de vues et les types de sujets concernés.

■ Utilisation de la fonction de zoom assisté

En appuyant sur la touche de zoom [W] ou [T], on peut utiliser très doucement le zoom assisté.

- 1 **Maintenir une pression sur la touche "T" pour un réglage téléobjectif.**
Procéder au zoom avant (le sujet apparaît plus rapproché ①)
Maintenir une pression sur la touche "W" pour un réglage grand-angulaire.
Procéder au zoom arrière (le sujet s'éloigne ②)

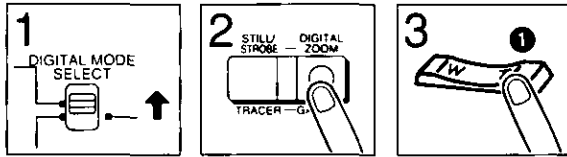
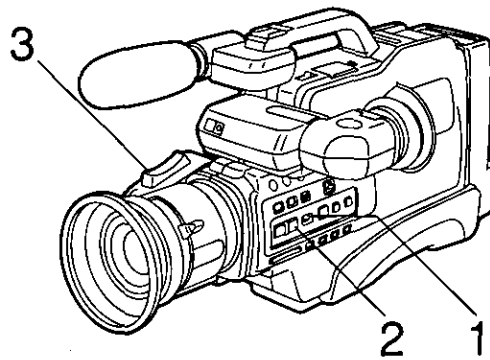
■ Utilisation de la fonction de zoom manuel

Il est possible d'effectuer un zoom rapide sur un sujet en tournant manuellement le levier de zoom manuel vers le haut ou vers le bas.

- 1 **Tourner le levier de zoom manuel.**
Le tourner vers le bas ① pour régler le zoom vers téléphoto.
Le tourner vers le haut ② pour régler le zoom vers grand-angulaire.

Remarques:

- Ne pas actionner simultanément la touche de zoom [W] ou [T] et le levier de zoom manuel, car ceci pourrait provoquer un dérèglement du dispositif d'entraînement du zoom.
- En mode de zoom manuel rapide, la mise au point sur le sujet est temporairement floue.
La fonction de zoom manuel sert principalement à cadrer une scène (à donner au sujet la taille désirée dans l'image) avant d'enclencher la prise de vues.
- En mode de mise au point manuelle, lorsqu'on tourne lentement le levier de zoom manuel, la mise au point sur le sujet est temporairement floue. Pour effectuer une prise de vues en zoom lent, il est recommandé d'utiliser la touche de zoom [W] ou [T].



ENGLISH

■ Using the Digital Zoom

The Digital Zoom Function makes it possible to zoom in on a subject and enlarge it by up to 100 times by using the [T] Zoom Button and the [DIGITAL ZOOM] Button.

- 1 Push the [DIGITAL MODE SELECT] Switch upwards.
- 2 Press the [DIGITAL ZOOM] Button.
 - Press once, and the "D.ZOOM 1" Indication appears in the Viewfinder; press twice, the "D.ZOOM 2" Indication appears.
- 3 Press the [T] Zoom Button ①.

■ To Cancel this Function...

Press the [DIGITAL ZOOM] Button.

- When the Digital Zoom Function is turned off, the zoom range is limited to $\times 12$.
- When the Digital Zoom Function is activated, the picture is magnified electronically and the zoom range is increased to $\times 24$ (D.ZOOM 1) and $\times 100$ (D.ZOOM 2).
- The Digital Zoom Function slightly decreases the picture resolution and fine picture details.
- When shooting under very bright conditions, the after-image can be eliminated by selecting a shutter speed of 1/250 or 1/500 sec.

Notes:

- The higher the magnification of the Digital Zoom becomes, the grainer the picture will be. When the zoom range is increased to $\times 100$, the picture and its colors may become unnatural.
- Zooming in the Digital Zoom Mode is not possible with the Manual Zoom Lever. (If it is used, zooming in is not possible beyond $\times 12$ magnification.)

FRANÇAIS

■ Utilisation de la fonction de zoom numérique

Cette fonction permet d'effectuer un zoom avant sur un sujet et d'agrandir l'image jusqu'à 100 fois grâce à l'utilisation de la touche de variation de la focale [T] et de la touche de focale numérique.

- 1 Pousser le sélecteur [DIGITAL MODE SELECT] vers le haut.
- 2 Appuyer sur la touche [DIGITAL ZOOM].
 - Appuyer une fois pour faire apparaître l'indication "D.ZOOM 1" dans le viseur; appuyer une seconde fois pour faire apparaître l'indication "D.ZOOM 2".
- 3 Appuyer sur la touche de variation de la focale [T] ①.

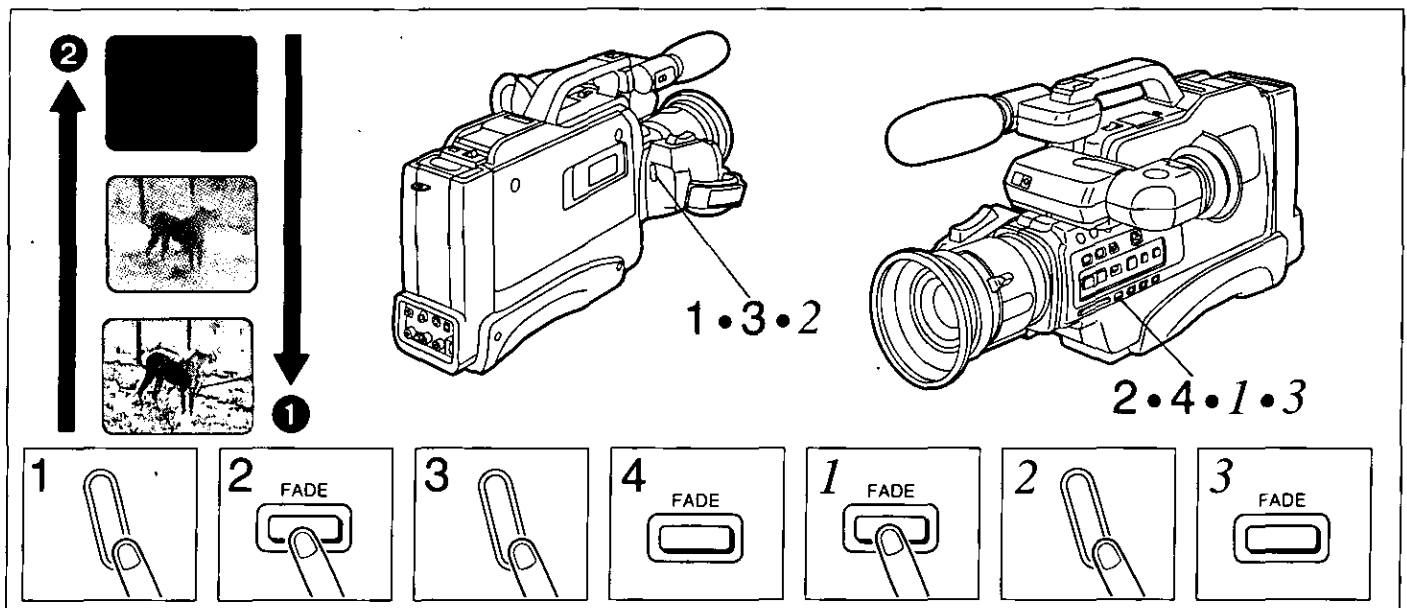
■ Pour annuler...

Appuyer sur la touche de focale numérique [DIGITAL ZOOM].

- Lorsque la fonction de focale numérique est invalidée, la portée de la focale est limitée à $\times 12$.
- Lorsque la fonction de focale numérique est validée, l'image est agrandie électroniquement et la portée de la focale est accrue à $\times 24$ (D.ZOOM 1) et $\times 100$ (D.ZOOM 2).
- La fonction de focale numérique diminue légèrement la définition et la précision des images.
- Lors de prises de vues sous un éclairage très fort, l'effet de persistance de l'image peut être éliminé en sélectionnant une vitesse d'obturation de 1/250e ou 1/500e de seconde.

Remarques:

- Plus l'agrandissement de l'image est important, plus le grain de l'image augmente. Lorsque la portée de la focale est accrue à $\times 100$, l'image et les couleurs peuvent paraître non naturelles.
- En mode de focale numérique, il n'est pas possible d'effectuer des prises de vues au zoom avec le levier de zoom manuel. (Si on utilise ce levier, l'agrandissement en zoom avant ne dépassera pas $\times 12$.)



ENGLISH

Recording Fades to Black

■ How to Fade in ①

Fading in from black is very effective at the beginning of a movie and for soft transitions between scenes.

- 1 Press the Start/Stop Button to pause the recording.
- 2 Keep the [FADE] Button pressed.
- 3 After the picture in the Viewfinder has disappeared, press the Start/Stop Button to start the recording.
- 4 After about 3 seconds, release the [FADE] Button.

■ How to Fade out ②

Fading out to black is convenient at the end of a scene to create a soft ending.

- 1 Keep the [FADE] Button pressed during recording.
- 2 After the picture has disappeared, press the Start/Stop Button to stop the recording.
- 3 Release the [FADE] Button.

FRANÇAIS

Prise de vues avec fondu au noir

■ Fondu ouvert ①

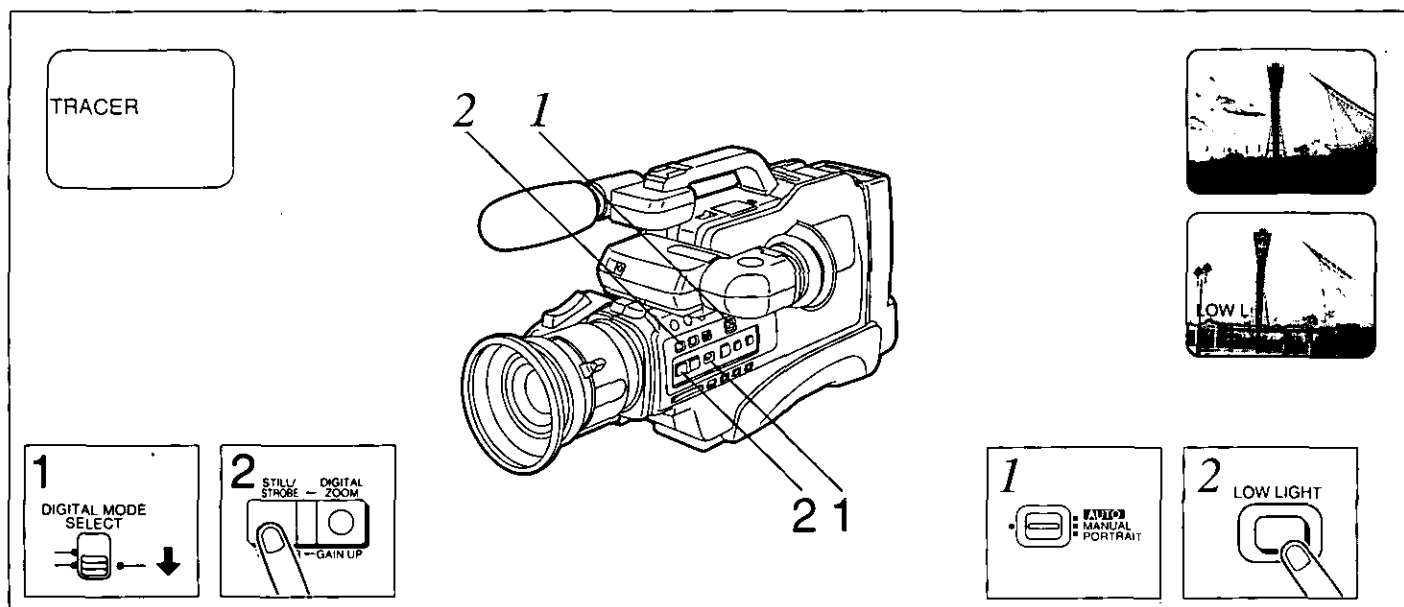
Le fondu ouvert à partir d'une image noire est très utile en début du film et pour obtenir des transitions en douceur entre les scènes.

- 1 Appuyer sur la touche de mise en marche/arrêt pour interrompre la prise de vues.
- 2 Maintenir une pression sur la touche [FADE].
- 3 Une fois que l'image dans le viseur a disparu, appuyer de nouveau sur la touche de mise en marche/arrêt pour reprendre la prise de vues.
- 4 Dégager la touche [FADE] après 3 secondes.

■ Fondu fermé ②

Le fondu fermé vers une image noire est très utile à la fin d'une scène afin de terminer la prise de vues en douceur.

- 1 Maintenir une pression sur la touche [FADE] pendant la prise de vues.
- 2 Une fois que l'image dans le viseur a disparu, appuyer sur la touche de mise en marche/arrêt pour mettre fin à la prise de vues.
- 3 Dégager la touche de [FADE].



ENGLISH

Recording "Trail" Effects

This function can be used to emphasize the speed of movements in fast-action scenes.

- 1 Push the [DIGITAL MODE SELECT] Switch downwards.
- 2 Press the [TRACER] Button.
 - The "TRACER" Indication appears.

■ To cancel this function...

Press the [TRACER] Button again or slide the Digital Mode Select Switch upwards.

Recording Sunsets or Other Evening Scenes (Low Light Function)

- 1 Set the Mode Selector Switch to "MANUAL".
- 2 Press the [LOW LIGHT] Button.
 - The "LOW L" Indication appears.
 - This increases the sensitivity compared to the "AUTO" setting of the Mode Selector Switch and assures stable images in relatively low light.

Notes:

- Even if this mode is used for outdoor recording in the daytime, the result will be almost the same as when the Mode Selector Switch is set to "AUTO".
- In the Portrait Mode, the LOW Light Function is activated. (See page 62.)

FRANÇAIS

Prise de vues avec effet de persistance de l'image

Cette fonction peut être utilisée pour augmenter la vitesse des mouvements dans les scènes à action rapide.

- 1 Pousser le sélecteur [DIGITAL MODE SELECT] vers le bas.
- 2 Appuyer sur la touche [TRACER].
 - L'indication "TRACER" apparaît dans le viseur.

■ Pour annuler...

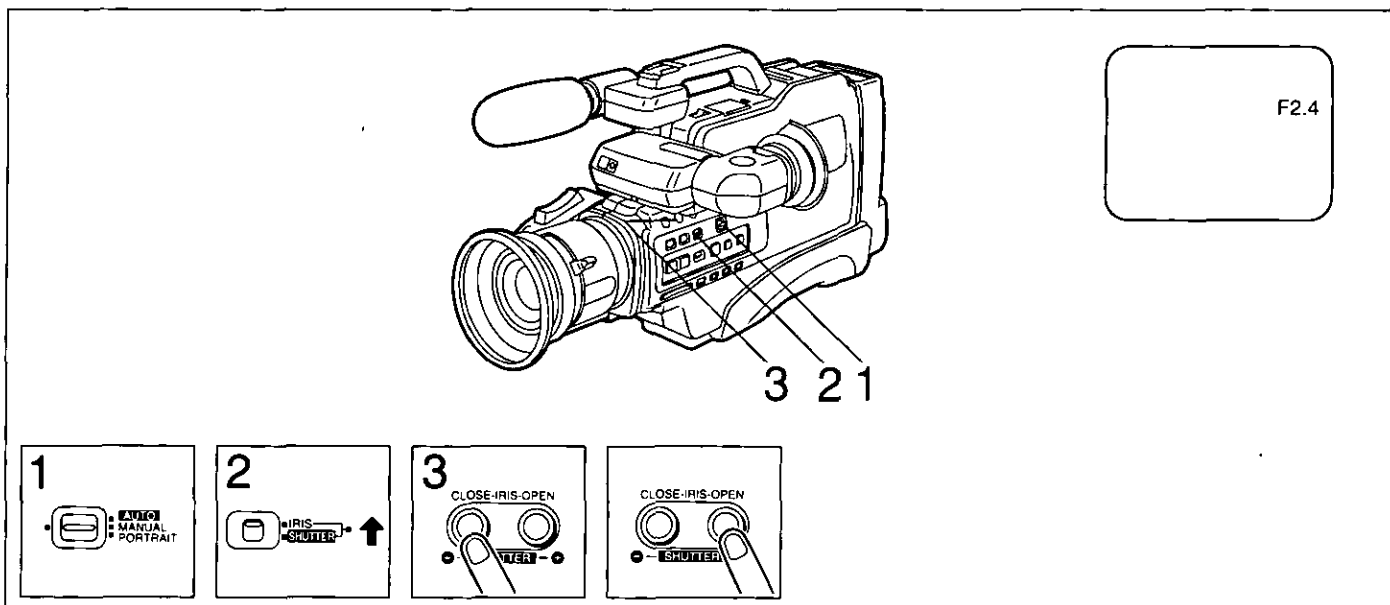
Appuyer de nouveau sur la touche [TRACER] ou glisser le sélecteur de mode numérique vers le haut.

Prise du vues de couchers de soleil ou de tout autre scène le soir (Fonction faible luminosité)

- 1 Régler le sélecteur de mode à la position "MANUAL".
- 2 Appuyer sur la touche [LOW LIGHT].
 - L'indication "LOW L" apparaît dans le viseur.
 - Ceci augmente la sensibilité comparativement au réglage "AUTO" du sélecteur de mode et assure des images toujours stables en faible luminosité.

Remarques:

- Si ce mode est utilisé pour la prise de vues en plein jour à l'extérieur, les résultats seront comme en réglage "AUTO" du sélecteur de mode.
- La fonction faible luminosité est activée en mode "PORTRAIT". (Voir page 62.)



ENGLISH

Recording Backlit Scenes (Iris Adjustment)

This function makes it possible to brighten up the subject when using a light source, behind the subject.

- 1 Set the Mode Selector Switch to "MANUAL".
- 2 Set the [IRIS/SHUTTER] Selector Switch to "IRIS".
- 3 Press repeatedly the either the [OPEN] or [CLOSE] Button to select the desired F Number.
 - The F Number Indication appears.
 - The F Number can be changed in 18 steps:
OP+G2, OP+G1, OPEN, F2, F2.4, F2.8, F3.4, F4, F4.8, F5.6, F6.8, F8, F9.6, F11, F14, F16, F19, CLOSE

■ To Return to the Standard Iris Setting...

- Press the [IRIS OPEN] Button and [IRIS CLOSE] Button simultaneously for more than 1 second.
- Returning to the standard iris setting is also possible by setting the Mode Selector Switch to "AUTO".

Cautions for Recording Backlit Subjects

- The sky may become whitish.
- In case of extremely strong backlight, it may not be possible to brighten up the subject sufficiently.
- When recording with the sun striking the subject at an angle, star-shaped light reflections may be recorded in the picture.

FRANÇAIS

Prise de vues avec éclairage en contre-jour (Réglage de l'ouverture du diaphragme)

Cette fonction permet d'augmenter l'éclairage sur le sujet en utilisant une source lumineuse derrière le sujet.

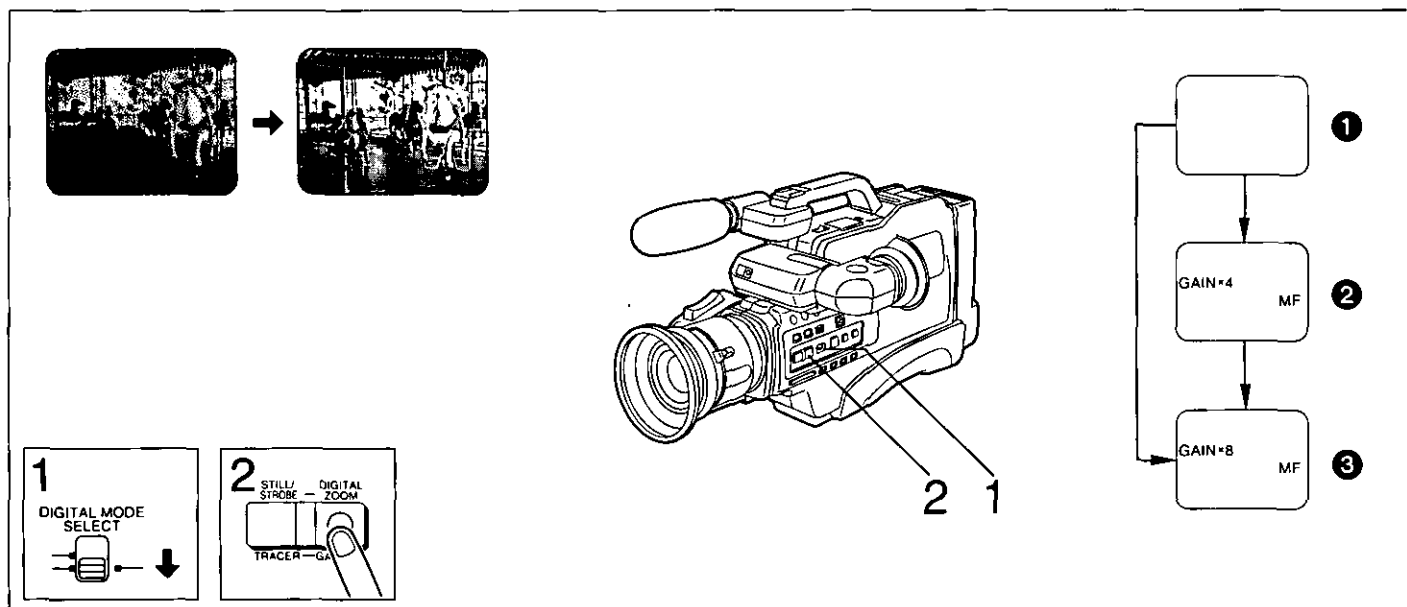
- 1 Régler le sélecteur de mode à "MANUAL".
- 2 Régler le sélecteur [IRIS/SHUTTER] à "IRIS".
- 3 Appuyer de façon répétée sur l'une des touches pour sélectionner l'ouverture F.
 - L'indication d'ouverture F correspondante est affichée.
 - 18 réglages différents d'ouverture F sont offerts:
OP+G2, OP+G1, OPEN, F2, F2.4, F2.8, F3.4, F4, F4.8, F5.6, F6.8, F8, F9.6, F11, F14, F16, F19, CLOSE

■ Pour revenir au réglage normal du diaphragme...

- Appuyer simultanément sur les touches [IRIS OPEN] et [IRIS CLOSE] du diaphragme pendant plus d'une seconde.
- Il est également possible de revenir au réglage normal du diaphragme en plaçant le sélecteur de mode à "AUTO".

Précautions à observer lors de prises de vues sur des sujets éclairés en contre-jour

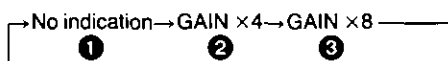
- Le ciel peut prendre une teinte blanchâtre.
- Dans les cas où l'éclairage en contre-jour est particulièrement fort, il peut être impossible d'augmenter suffisamment l'éclairage sur le sujet.
- Lors d'une prise de vues où le soleil frappe de côté sur le sujet, les rayons se réfléchissant sur le sujet peuvent être enregistrés sur l'image.



ENGLISH

Recording in Dark Scenes (High Sensitivity Function)

- 1 Push the [DIGITAL MODE SELECT] Switch downwards.
- 2 Press the [GAIN UP] Button.
 - By pressing the [GAIN UP] Button repeatedly, the degree of the sensitivity can be changed as follows:



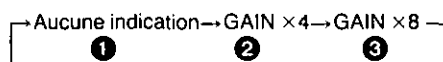
Notes:

- Some lag distortion will occur.
- When the High Sensitivity Function is activated, no other Digital Mode can be used.
- The High-Speed Shutter Function and Iris Adjustment will be canceled automatically.
- In the High-Sensitivity Mode, the focus must be adjusted manually since the Movie Camera is automatically put into the Manual Focus Mode.

FRANÇAIS

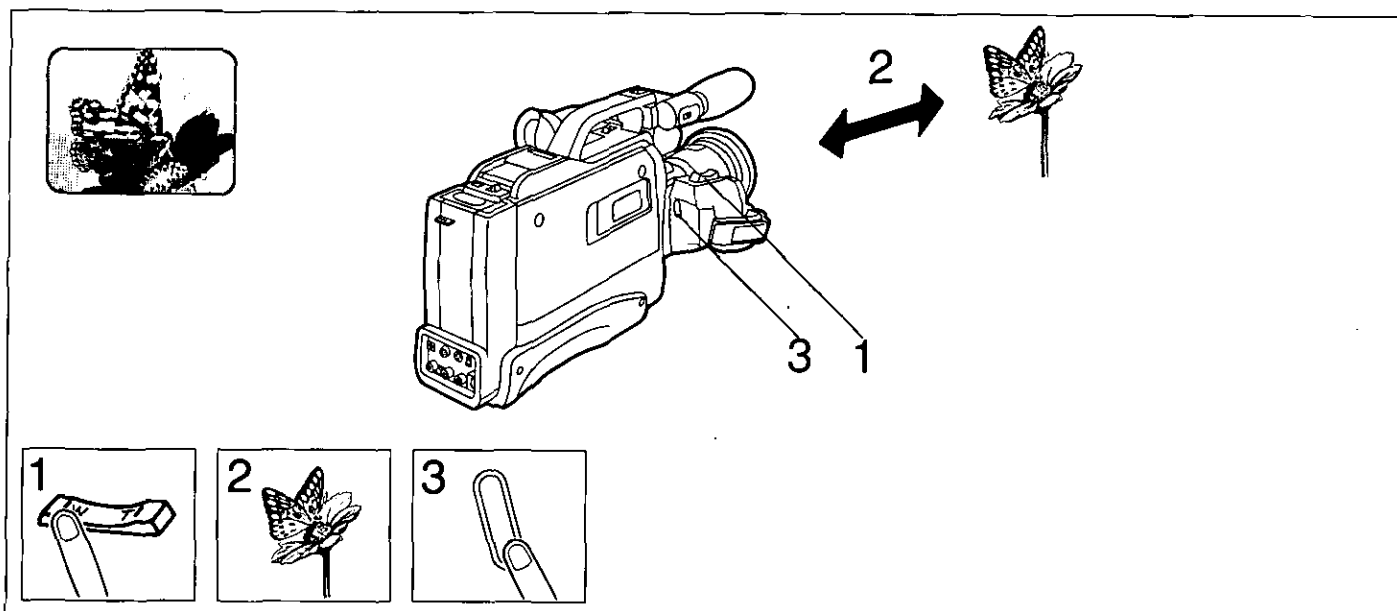
Prise de vues de scènes sombres (Fonction de sensibilité élevée)

- 1 Pousser le sélecteur [DIGITAL MODE SELECT] vers le bas.
- 2 Appuyer sur la touche [GAIN UP].
 - Des pressions successives sur la touche de rehaut de gain font varier le degré de sensibilité selon la séquence suivante:



Remarques:

- Une certaine distorsion par persistance de l'image peut survenir.
- Lorsque la fonction de sensibilité élevée est validée, aucune autre fonction du mode numérique ne peut être utilisée.
- La fonction d'obturation à pose ultra brève et réglage de l'ouverture du diaphragme est annulée automatiquement.
- En mode de sensibilité élevée, la mise au point peut être réglée manuellement étant donné que le caméscope est automatiquement placé en mode manuel de mise au point.



ENGLISH

Using the Macro Function

The Macro Close-up Function makes it possible to shoot very small objects, photos, printed matter, insects and many other things.

- 1 Keep pressing to zoom to the maximum wide-angle position.**
- 2 Approach the subject to the desired distance.**
 - The focus will be adjusted automatically (Auto Focus Mode).
- 3 Press the Start/Stop Button.**
 - The recording starts.

Hints for Recording with the Macro Close-up Function

- To get more or less of the subject into the picture, change the distance between the lens and the subject; do not use the [W] or [T] Zoom Button.
- As the depth of field is very small in macro shooting, even slight camera movements can cause the subject to go out of focus. Therefore, it is recommended to use a tripod.
- When the zoom lens is in its maximum telephoto position, the minimum recording distance between lens and subject is 1.5 m.
- In macro close-up shooting, the subject can be approached down to a minimum distance of 4 cm between lens and subject. It is recommended to use the Auto Focus Mode. However, with a stable camera position (tripod, etc.), the Manual Focus Mode can also be used.

FRANÇAIS

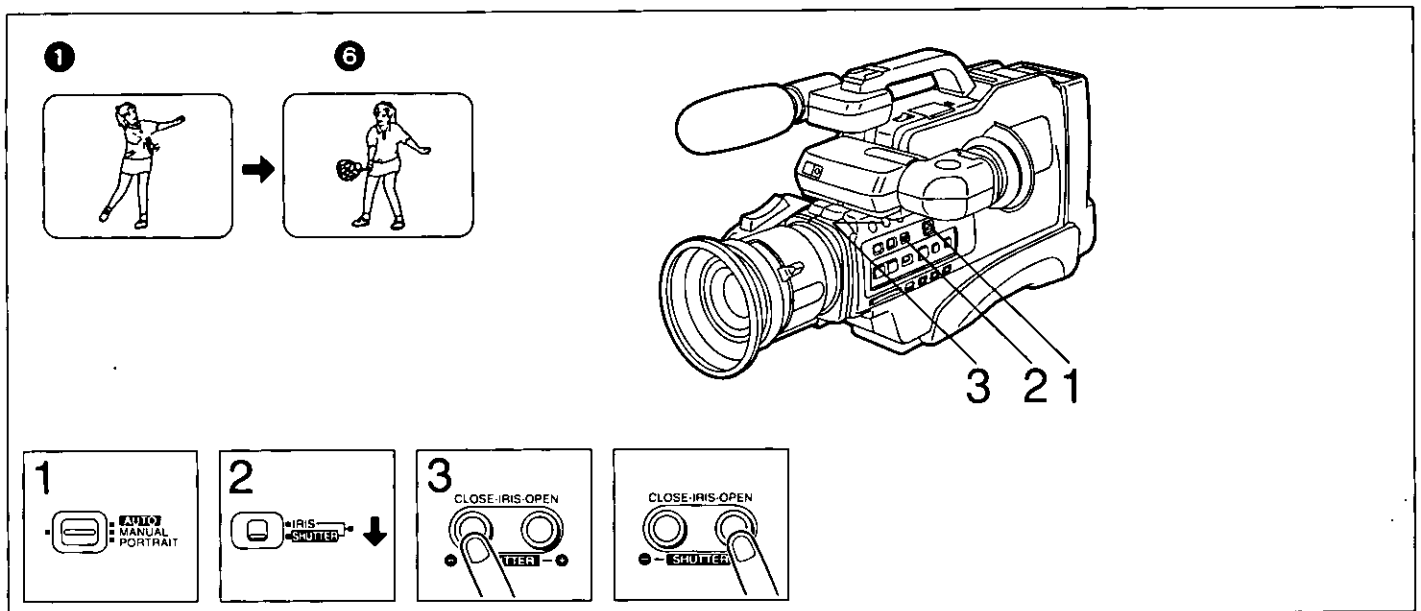
Prise de vues avec fonction macro (Plan rapproché)

Cette fonction permet d'effectuer une prise de vues sur des objets très petits, des photos, des imprimés, des insectes et bien d'autres.

- 1 Maintenir une pression sur cette touche afin d'obtenir un grand-angle maximal.**
- 2 Se rapprocher du sujet selon la distance désirée.**
 - La mise au point se fait automatiquement (mode de mise au point automatique).
- 3 Appuyer sur la touche de mise en marche/arrêt.**
 - La prise de vues débute.

Conseils concernant la prise de vues avec fonction macro

- Pour varier la grandeur du sujet par rapport à l'image, faire varier la distance entre l'objectif et le sujet; ne pas se servir des touches de focale [W] ou [T].
- Comme la profondeur de champ est très faible en prise de vues macro, même les plus légers mouvements de caméra peuvent suffire à dérégler la mise au point du sujet. Il est donc recommandé d'utiliser un trépied.
- Lorsque l'objectif est à la position téléobjectif maximale, la distance minimale entre le sujet et l'objectif doit être de 1,5 m.
- Lors d'une prise de vues en macro, la distance minimale entre l'objectif et le sujet est de 4 cm. Il est recommandé d'utiliser le mode automatique de mise au point. Toutefois, si le camescope est en position stable (avec l'utilisation d'un trépied), le mode manuel de mise au point peut également être utilisé.



ENGLISH

Recording Fast-Moving Subjects (High-Speed Shutter Function)

A range of different high shutter speeds makes it possible to shoot scenes with fast movements. When scenes recorded with a high shutter speed are later played back on a VCR equipped with super still and super fine slow motion functions, still and slow motion playback with very sharp picture contours and brilliant details can be obtained.

- 1 Set the Mode Selector Switch to "MANUAL".
- 2 Set the [IRIS/SHUTTER] Switch to "SHUTTER".
- 3 Press repeatedly the \ominus or \oplus Button to select the desired shutter speed.

• The shutter speed can be changed in 8 steps:

Pressing the [SHUTTER +] Button \longrightarrow

1 2 3 4 5 6 7 8
1/60 1/100 1/250 1/500 1/1000 1/2000 1/4000 1/8000

(No indication)
Normal

\longleftarrow Pressing the [- SHUTTER] Button

Conditions for Recording with the High-Speed Shutter

- The subject must be brightly lit by sunlight or other strong illumination, with little shade.
- When recording under fluorescent lamps, the picture will be adversely influenced by flickering.
- When the picture is played back in the normal playback mode, the picture movement may not be as smooth as normally.
- The playback picture will be slightly darker than the picture recorded without using the High-Speed Shutter Function.

FRANÇAIS

Prise de vues sur des sujets dont les mouvements sont rapides (Fonction d'obturation à pose ultra-brève)

Le caméscope est muni d'une gamme de vitesses d'obturation rendant possible l'enregistrement d'images dont le mouvement est très rapide. Lorsque les scènes enregistrées avec une vitesse d'obturation ultra-brève sont lues sur un magnéscope doté des fonctions d'arrêt sur image, et de ralenti ultra-fin, les images obtenues seront nettes et très précises.

- 1 Régler le sélecteur de mode à "MANUAL".
- 2 Régler le sélecteur [IRIS/SHUTTER] à "SHUTTER".
- 3 Appuyer de façon répétée sur l'une des touches \ominus ou \oplus pour sélectionner la vitesse désirée.

• 8 réglages sont offerts:

Si l'on appuie sur la touche [SHUTTER +] \longrightarrow

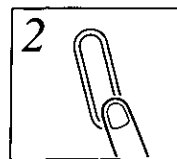
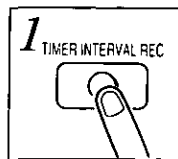
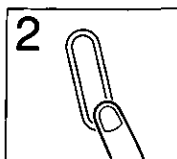
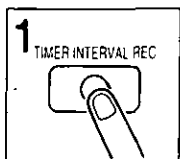
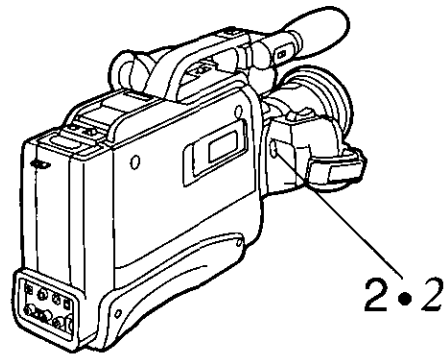
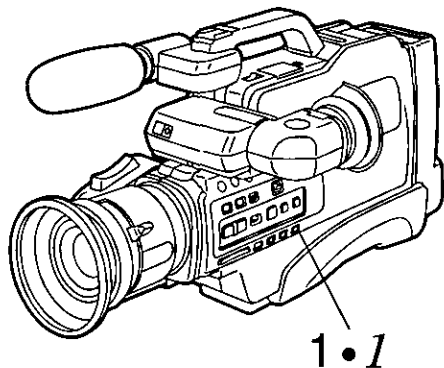
1 2 3 4 5 6 7 8
1/60 1/100 1/250 1/500 1/1000 1/2000 1/4000 1/8000

(Aucune indication)
Vitesse d'obturation normale

\longleftarrow Si l'on appuie sur la touche [- SHUTTER]

Conditions nécessaires pour la prise de vues avec l'obturateur à pose ultra-brève

- Le sujet doit être suffisamment éclairé, avec une ombre légère, sous l'éclairage du jour ou une source lumineuse intense.
- La prise de vues sous un éclairage fluorescent peut produire un sautellement non désiré de l'image.
- Si la lecture des images s'effectue en mode normal, il est possible que les mouvements semblent quelque peu saccadés.
- À la lecture, les images peuvent être légèrement plus sombres que si elles avaient été enregistrées sans l'obturateur à pose ultra-brève.



ENGLISH

Self-Timer Recording and Interval Recording

■ Self-Timer Recording

- 1 Press the [TIMER INTERVAL REC] Button during recording pause to select the desired recording mode.

- When the Timer/Interval Recording Button is pressed once, "SLF20" will appear in the Viewfinder, and when the button is pressed, "SLF" will appear in the Viewfinder.

- 2 Press the Start/Stop Button.

- The self-timer recording will start 10 seconds later.
- When "SLF20" is indicated, the recording will be made for 20 seconds. When "SLF" is indicated, the recording will be made until the tape reaches its end.

To stop the Self-Timer Recording Midway

Press the Start/Stop Button, and the self-timer recording will be canceled.

■ Interval Recording

This recording function automatically makes recordings of approx. 1 second duration at 50 seconds intervals. (However, the initial recording will last for about 5 seconds.) The interval recording will continue for a maximum of 10 hours, after which the Movie Camera will turn itself off.

- 1 Press the [TIMER INTERVAL REC] Button three times during recording pause mode.

- "INT" will appear in the Viewfinder.

- 2 Press the Start/Stop Button.

To stop the Interval Recording Midway

Press the Start/Stop Button, and the interval recording will be canceled.

FRANÇAIS

Enregistrement différé et enregistrement à intervalle

■ Enregistrement différé

- 1 En mode pause à l'enregistrement, appuyer sur la touche [TIMER INTERVAL REC] pour sélectionner le mode d'enregistrement désiré.

- Une première pression sur la touche d'enregistrement différé/à intervalle fait apparaître l'indication "SLF20" dans le viseur; une seconde pression sur la touche fait apparaître l'indication "SLF".

- 2 Appuyer sur la touche de mise en marche/arrêt.

- L'enregistrement différé débute après dix secondes.
- Lorsque l'indication "SLF20" est affichée, la durée d'enregistrement est de 20 secondes. Lorsque l'indication "SLF" est affichée, l'enregistrement se poursuit jusqu'à la fin du ruban.

Pour interrompre l'enregistrement différé

Appuyer sur la touche de mise en marche/arrêt pour annuler l'enregistrement différé.

■ Enregistrement à intervalle

Cette fonction permet d'effectuer automatiquement des enregistrements répétés d'une durée d'une seconde à intervalle de 50 secondes. (Toutefois, le premier enregistrement est d'une durée de 5 secondes.) L'enregistrement à intervalle se poursuit pendant dix heures, après quoi le contact est automatiquement coupé sur le camescope.

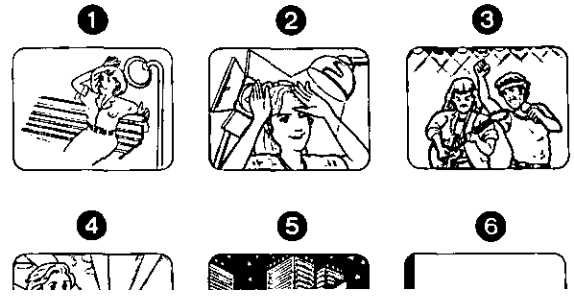
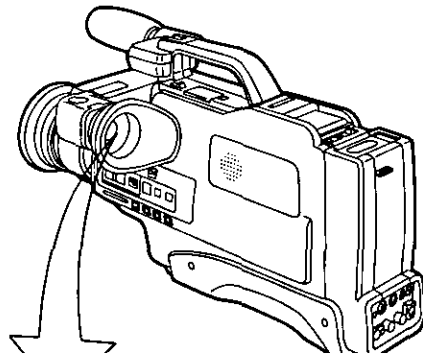
- 1 En mode pause à l'enregistrement, appuyer à trois reprises sur la touche [TIMER INTERVAL REC].

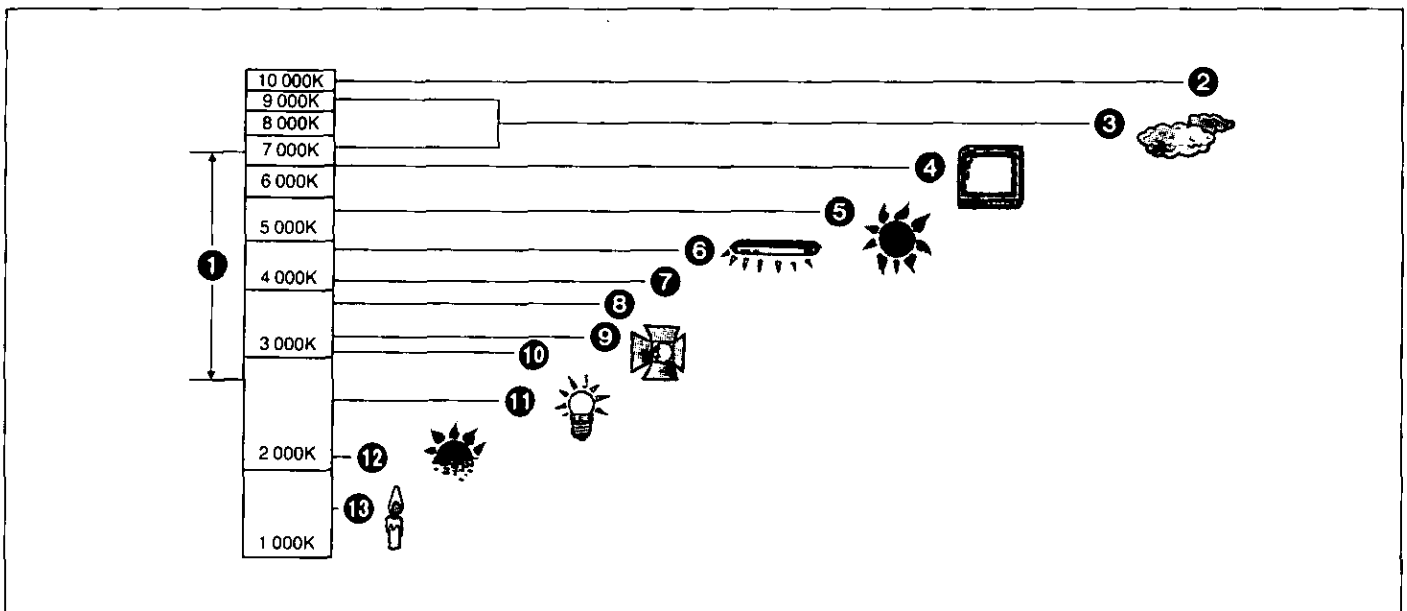
- L'indication "INT" est affichée dans le viseur.

- 2 Appuyer sur la touche de mise en marche/arrêt.

Pour interrompre l'enregistrement à intervalle

Appuyer sur la touche de mise en marche/arrêt pour annuler l'enregistrement à intervalle.





ENGLISH

Automatic White Balance Adjustment (Cont'd)

■ What is the Color Temperature of the Light Source?

The color temperature of the light source is measured in Kelvin (K). The higher the Kelvin value is, the more bluish is the light, the lower the value, the more reddish is the light. This is not directly related to the brightness.

- 1 Control range of the Auto White Balance
- 2 Blue sky
- 3 Cloudy sky
- 4 TV screen
- 5 Sunlight
- 6 White fluorescent lamp
- 7 2 hours after sunrise or before sunset
- 8 1 hour after sunrise or before sunset
- 9 Halogen light bulb
- 10 30 minutes after sunrise or before sunset
- 11 Incandescent electric light bulb
- 12 Sunrise or sunset
- 13 Candlelight

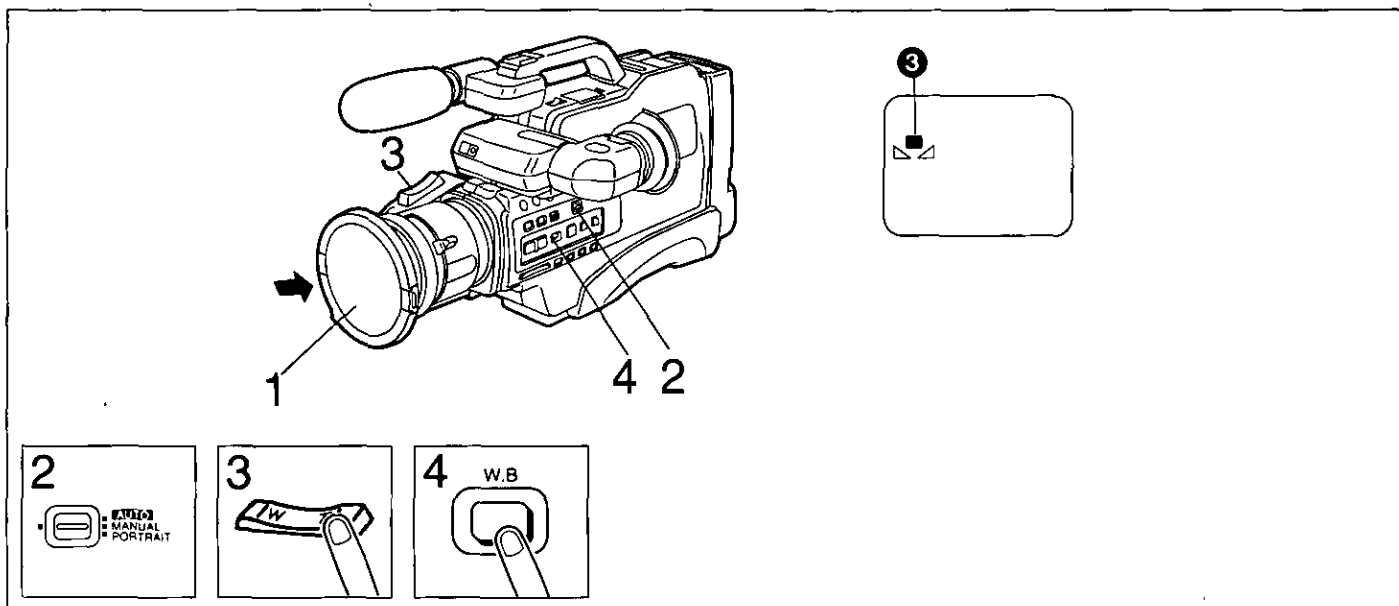
FRANÇAIS

Réglage automatique de l'équilibre du blanc (suite)

■ Qu'est ce que la température de couleur de la source lumineuse?

La température de couleur de la source lumineuse est mesurée en kelvins (K). Plus la valeur en kelvins est élevée, plus la source lumineuse a une teinte bleuâtre; plus la valeur en kelvins est faible, plus la source lumineuse a une teinte rougeâtre. Cette notion n'est pas directement reliée à la brillance.

- 1 Gamme de contrôle de l'équilibre du blanc automatique
- 2 Ciel bleu
- 3 Ciel nuageux
- 4 Écran d'un téléviseur
- 5 Ciel clair ensoleillé
- 6 Lampe fluorescente blanche
- 7 2 heures après l'aube ou avant le crépuscule
- 8 1 heure après l'aube ou avant le crépuscule
- 9 Lampe halogène
- 10 30 minutes après l'aube ou avant le crépuscule
- 11 Lampe électrique incandescente
- 12 À l'aube ou au crépuscule
- 13 Chandelle





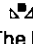
ENGLISH

Manual White Balance Adjustment

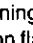
■ If there is only one light source:

- 1 Attach the Lens Cap to the Lens.
- 2 Set the Mode Selector Switch to "MANUAL".
- 3 Keep the [T] Zoom Button pressed until the screen in the Viewfinder becomes completely white.
- 4 Keep the [W.B] Button pressed for more than 1 second.

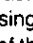
The following indications in the Viewfinder inform about the state of the adjustment:

- ① "  " flashes slowly Not adjusted
- ② "  " flashes rapidly During adjustment
- ③ "  " is lit Adjustment is finished
The Movie Camera is now ready for recording.

■ Automatic Recall of the Previous White Balance Setting

● After turning the Movie Camera off and later on again, the "  " indication flashes slowly, however, the last previous white balance setting is still maintained.

However, to ensure the best possible color reproduction, adjust the white balance again.

The last previous white balance setting is also maintained after pressing the [] / - CAMERA SEARCH] Button to confirm the end of the previously recorded scene.

But after removing the Battery Pack (or disconnecting the AC Adaptor from the Movie Camera) the last previous white balance setting is no longer maintained.

● When moving the Movie Camera from indoor to outdoor or vice versa, be sure to adjust the white balance, as the color of the light has changed considerably.



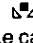
FRANÇAIS

Réglage manuel de l'équilibre du blanc

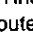
■ Avec une seule source lumineuse:

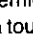
- 1 Placer le capuchon sur l'objectif.
- 2 Régler le sélecteur de mode à la position "MANUAL".
- 3 Maintenir une pression sur cette touche [T] jusqu'à ce l'écran du viseur devienne complètement blanc.
- 4 Maintenir une pression sur la touche [W.B] pendant plus d'une seconde.

Les indications suivantes qui apparaissent sur l'écran du viseur donnent des informations sur le réglage en cours:

- ① "  " clignote lentement Non réglé
- ② "  " clignote rapidement . . Réglage en cours
- ③ "  " éclairé Réglage terminé
Le camescope est maintenant prêt pour la prise de vues.

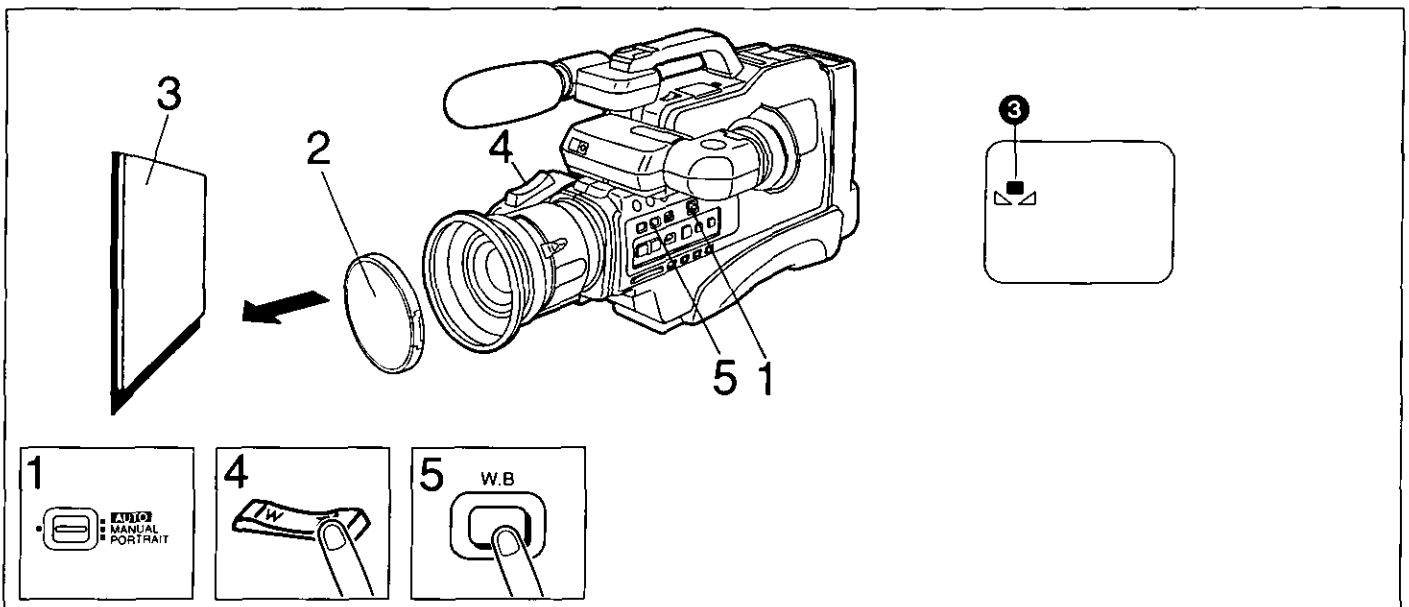
■ Rappel automatique du réglage précédent de l'équilibre du blanc

● Après avoir coupé le contact sur le camescope et l'avoir rétabli ensuite, l'indication "  " clignote lentement; le dernier réglage fait est toutefois maintenu.

Toutefois, pour assurer la meilleure reproduction des couleurs possible, procéder de nouveau au réglage de l'équilibre du blanc. Le dernier réglage fait est également maintenu après l'utilisation de la touche repérage [] / - CAMERA SEARCH] servant à vérifier la fin de la dernière séquence enregistrée.

Cependant, le dernier réglage n'est pas maintenu si le bloc-batterie est enlevé du camescope ou si l'adaptateur secteur est débranché.

● Lorsque le camescope est déplacé de l'intérieur vers l'extérieur, ou vice versa, s'assurer de procéder de nouveau au réglage de l'équilibre du blanc, étant donné que la couleur de la source lumineuse change considérablement.



ENGLISH

Manual White Balance Adjustment (cont'd)

■ If there are several light sources or if the illumination is weak (indoors, etc.):

- 1 Set the Mode Selector Switch to "MANUAL".
- 2 Remove the Lens Cap.
- 3 Point the Movie Camera at white paper or at another white object.
- 4 Keep the [T] Zoom Button pressed until the screen in the Viewfinder becomes completely white.
- 5 Keep the [W.B] Button pressed for more than 1 second.
The following indications in the Viewfinder inform about the state of the adjustment:
 - ① "WB" flashes slowly Not adjusted
 - ② "WB" flashes rapidly During adjustment
 - ③ "WB" is lit Adjustment is finished
The Movie Camera is now ready for recording.

■ To Change Back to the Auto White Balance Adjustment Mode...

Press the [W.B] Button briefly. The "WB" Indication in the Viewfinder disappears.

FRANÇAIS

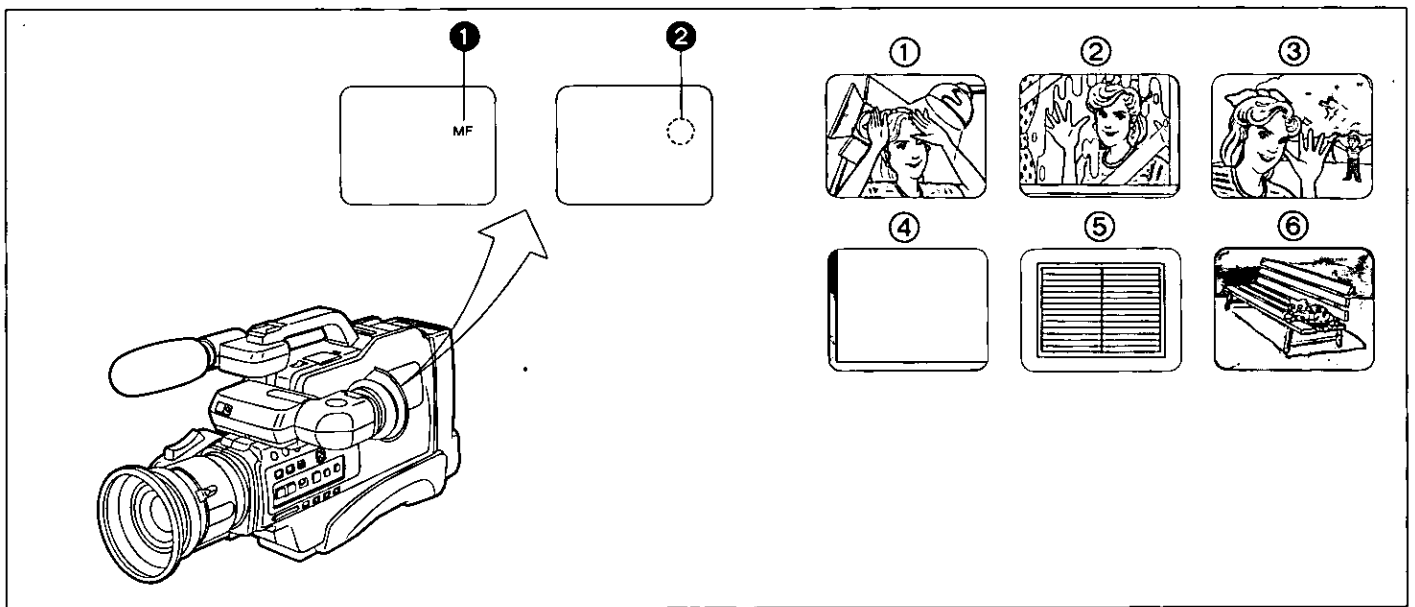
Réglage manuel de l'équilibre du blanc (suite)

■ Avec plusieurs sources lumineuses ou si l'éclairage est faible (à l'intérieur, etc.):

- 1 Régler le sélecteur de mode à la position "MANUAL".
- 2 Enlever le capuchon de l'objectif.
- 3 Pointer le camescope vers du papier blanc ou tout objet blanc.
- 4 Maintenir une pression sur la touche [T] jusqu'à ce l'écran du viseur devienne complètement blanc.
- 5 Maintenir une pression sur la touche [W.B] pendant plus d'une seconde.
Les indications suivantes qui apparaissent sur l'écran du viseur donnent des informations sur le réglage en cours:
 - ① "WB" clignote lentement Non réglé
 - ② "WB" clignote rapidement . . Réglage en cours
 - ③ "WB" éclairé Réglage terminé
Le camescope est maintenant prêt pour la prise de vues.

■ Pour revenir au mode automatique de réglage de l'équilibre du blanc...

Appuyer brièvement sur la touche d'équilibre du blanc [W.B]. L'indication "WB" disparaît.



ENGLISH

Automatic Focus Feature

■ No operation is necessary

This Movie Camera focuses automatically on almost all subjects.

When the "MF" Indication ❶ is not displayed in the Viewfinder, the Movie Camera is in the auto focus mode. ("MF" means Manual Focus)

- The focus will automatically be adjusted to the subject in the center of the Viewfinder.

■ When the "MF" Indication is displayed in the Viewfinder ❶...

Press the [FOCUS] Button or set the Mode Selector switch to "AUTO" to activate the Auto Focus Mode.

- The "MF" Indication in the Viewfinder disappears ❷.

In the following recording situations, the Auto Focus Mode may not provide satisfactory results; use the Manual Focus Mode instead.

- ❶ Shiny surfaces. Subjects with backlighting or a lot of light reflection.
- ❷ A subject behind dirty glass.
- ❸ A subject with a part of it near the Movie Camera and another part far away from it.
- ❹ A flat surface, e.g. a white wall.
- ❺ A subject with horizontal stripes.
- ❻ An oblique subject.

Others:

- A fast-moving subject.
- A subject with a dark surface.
- When using the Macro Close-up Function, special lenses, etc.

Note:

When zooming from wide-angle toward telephoto, the subject may slightly go out of focus depending on the recording condition.

FRANÇAIS

Mise au point automatique

■ Aucune manipulation n'est nécessaire

Ce caméscope procède automatiquement à la mise au point sur la plupart des objets.

Si l'indication "MF" ❶ n'est pas affichée dans le viseur, l'appareil est en mode automatique de mise au point. ("MF" signifie mise au point manuelle)

- La mise au point se fait automatiquement sur le sujet au centre du viseur.

■ Si l'indication "MF" est affichée dans le viseur ❶...

Appuyer sur la touche de mise au point [FOCUS] ou régler le sélecteur de mode à la position "AUTO" pour activer le mode automatique de mise au point.

- L'indication "MF" disparaît ❷.

Dans les conditions de prise de vues suivantes, le système de mise au point automatique peut ne pas fournir des résultats satisfaisants. Le cas échéant, utiliser le mode manuel de mise au point.

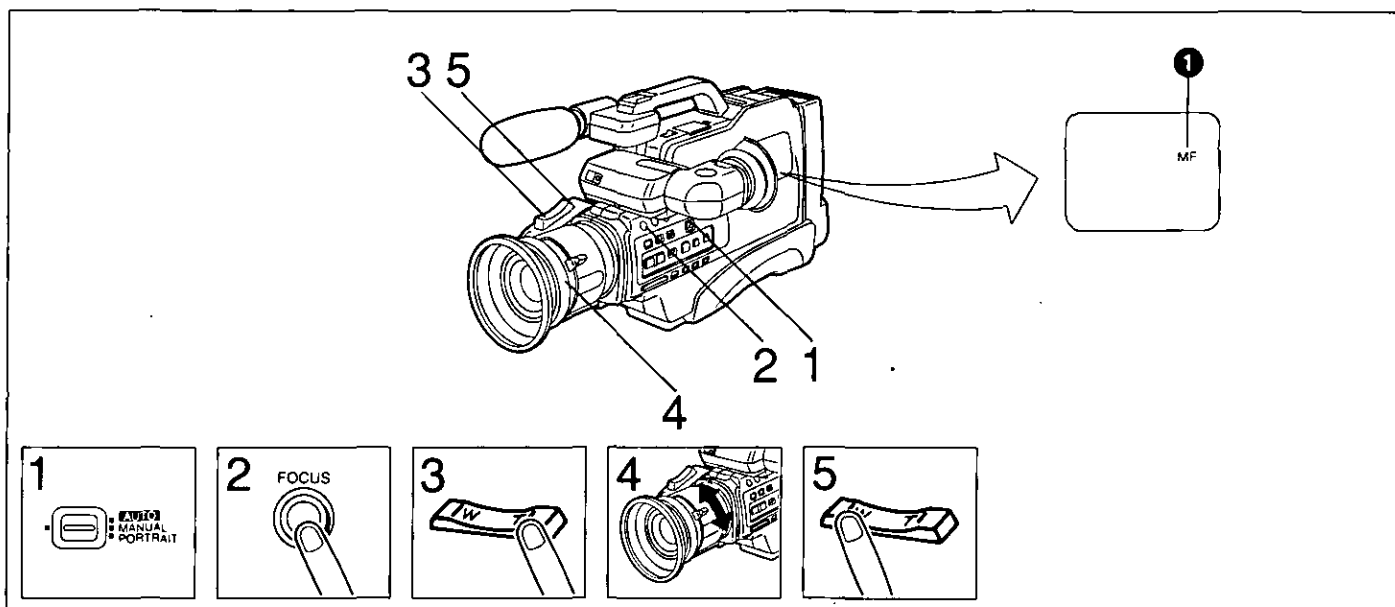
- ❶ Prise de vues sur une surface brillante ou sur des sujets éclairés en contre-jour ou avec beaucoup de réflexion.
- ❷ Prise de vues à travers une fenêtre poussiéreuse.
- ❸ Prise de vues d'une scène dont une partie du sujet est rapprochée du caméscope et l'autre partie en est éloignée.
- ❹ Prise de vues sur un sujet plat, tel un mur blanc.
- ❺ Prise de vues sur un sujet présentant des lignes horizontales.
- ❻ Prise de vues sur un sujet placé à angle oblique.

Autres:

- Prise de vues sur un sujet se déplaçant rapidement.
- Prise de vues sur un sujet très sombre.
- Prise de vues avec fonction macro ou avec des objectifs spéciaux, etc.

Remarque:

Lors de l'utilisation du zoom avant, depuis le grand-angulaire au mode téléobjectif, la mise au point peut se dérégler légèrement selon les conditions de prise de vues.



ENGLISH

Manual Focus Feature

- 1 Set the Mode Selector Switch to "MANUAL".
- 2 Press the [FOCUS] Button.
 - The "MF" Indication appears in the Viewfinder ❶.
- 3 Press the [T] Zoom Button to zoom in on the subject to be focused.
- 4 Turn the Focus Ring to adjust the focus.
- 5 Press the [W] Zoom Button to zoom back as desired.

■ **To Change back to the Auto Focus Mode...**
 Press the [FOCUS] Button or set the Mode Selector Switch to "AUTO".
 •The "MF" Indication disappears in the Viewfinder.

Note:
 When using the Manual Focus Mode, always adjust the lens with the Zoom [T] Button in the maximum tele setting. This will ensure that the subject remains precisely focused throughout the zoom range from the maximum tele to maximum wide-angle setting.

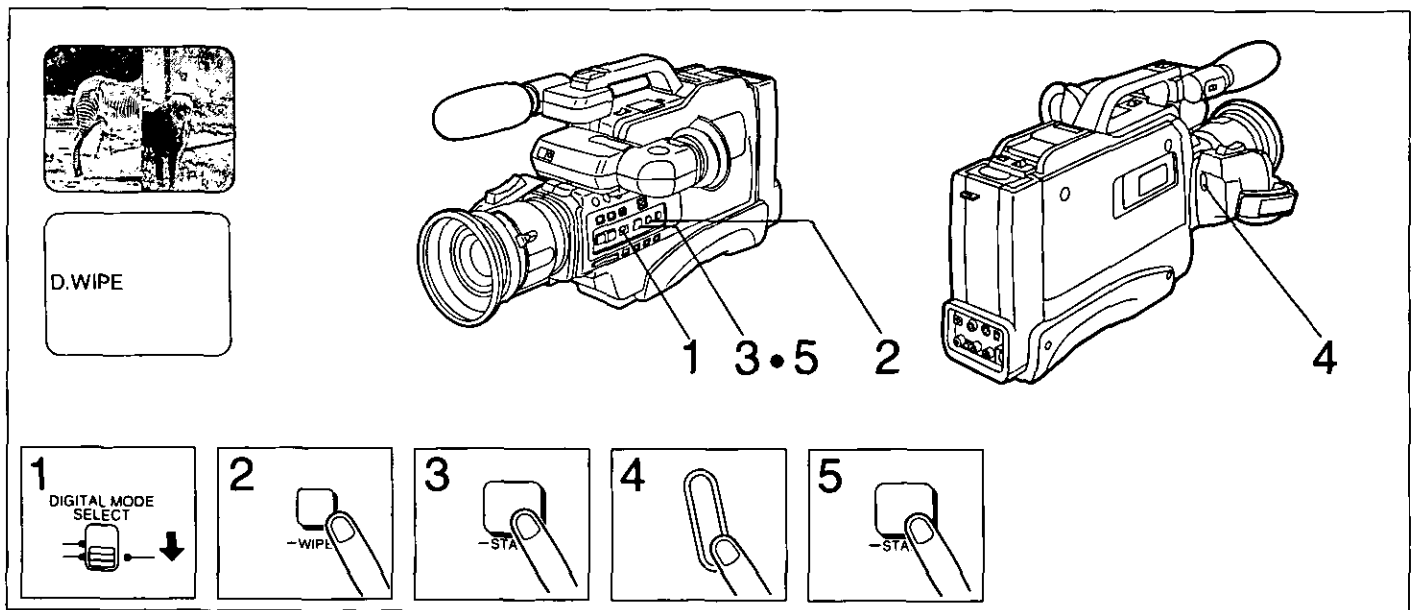
FRANÇAIS

Mise au point manuelle

- 1 Régler le sélecteur de mode à la position "MANUAL".
- 2 Appuyer sur la touche [FOCUS].
 - L'indication "MF" est affichée dans le viseur ❶.
- 3 Appuyer sur la touche [T] pour effectuer un zoom avant sur le sujet.
- 4 Tourner la bague de mise au point pour régler la mise au point.
- 5 Appuyer sur la touche [W] pour effectuer un zoom arrière.

■ **Pour revenir au mode automatique de mise au point...**
 Appuyer sur la touche de mise au point [FOCUS] ou régler le sélecteur de mode à la position "AUTO".
 •L'indication "MF" disparaît.

Remarque:
 Lors de la mise au point manuelle, toujours régler la mise au point avec l'objectif placé à la position extrême (télé) en utilisant la touche [T].
 Le sujet pourra être ainsi toujours au point sur toute la gamme de la focale.



ENGLISH

Inserting a Still Picture with a Wipe Effect (Digital Wipe)

■ Inputting a Still Picture into the Memory

When the Movie Camera is in the recording pause mode:

- 1 Push the [DIGITAL MODE SELECT] Switch downwards.
- 2 Press the [WIPE] Button.
 - Press this button while aiming the Movie Camera at the scene to be used for the still picture.
 - The image in the Viewfinder stands still for approx. 2 seconds and this still picture is input into memory.

■ Starting to Record a Scene with the Still Picture

In the recording pause mode:

- 3 Press the [START] Button.
 - The still picture from the memory replaces the moving picture gradually, starting from the left side.
 - The Movie Camera should be aimed at the scene, which is to be shot following the recording of the still picture.
- 4 Press the Start/Stop Button.
 - The still picture from the memory is now being recorded.
- 5 Press the [START] Button again.
 - The moving picture again replaces the still picture gradually, starting from the right side, and the recording of the moving picture continues.

■ Canceling the Digital Wipe Function

Slide the Digital Mode Selector Switch up.

FRANÇAIS

Insertion d'une image fixe avec effet de balayage au montage (balayage numérique)

■ Enregistrement en mémoire d'une image fixe

Placer le camescope en mode pause à l'enregistrement:

- 1 Pousser le sélecteur [DIGITAL MODE SELECT] vers le bas.
- 2 Appuyer sur la touche [WIPE].
 - Appuyer sur cette touche pendant que le camescope est pointé sur le sujet devant servir pour l'enregistrement de l'image fixe.
 - L'image dans le viseur demeure fixe pendant environ 2 secondes puis est enregistrée en mémoire.

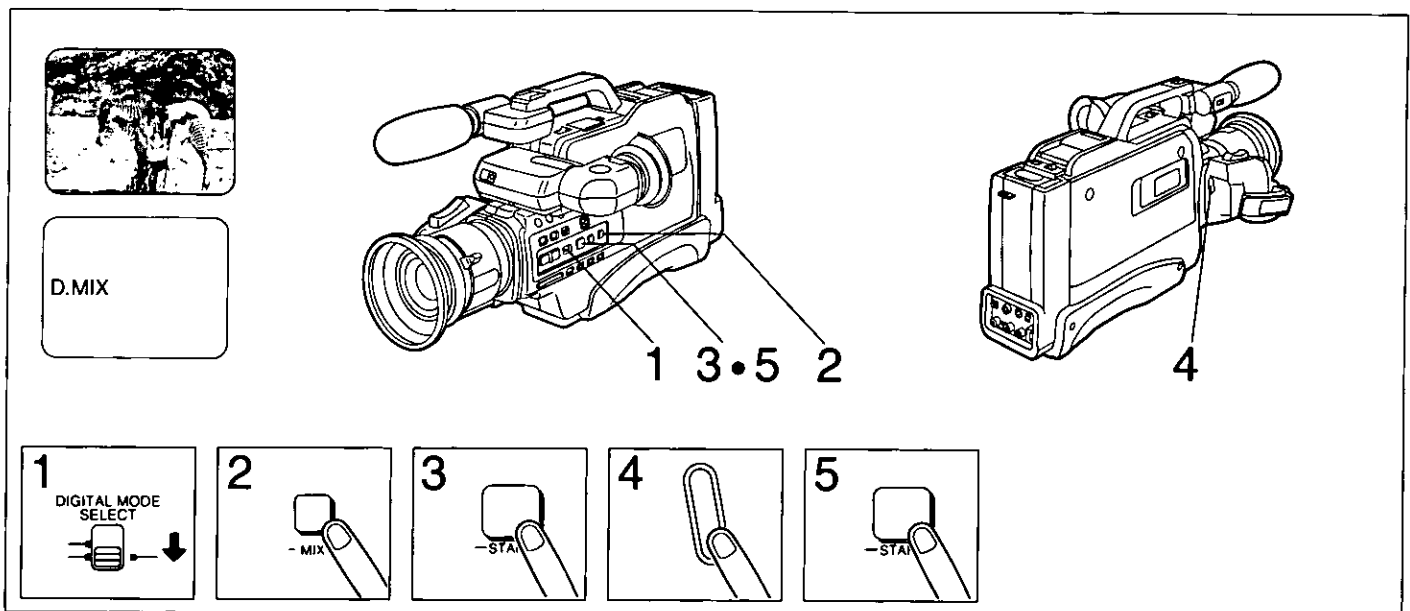
■ Pour commencer une prise de vues avec l'image fixe

Placer le camescope en mode pause à l'enregistrement:

- 3 Appuyer sur la touche [START].
 - L'image fixe en mémoire remplace graduellement l'image dans le viseur, en partant de la gauche de l'écran.
 - Le camescope doit être pointé sur le sujet devant être enregistré après l'image fixe.
- 4 Appuyer sur la touche de mise en marche/arrêt.
 - L'image fixe en mémoire est alors enregistrée.
- 5 Appuyer de nouveau sur la touche [START].
 - L'image réelle remplace graduellement l'image fixe, à partir de la droite de l'écran, et la prise de vues se poursuit.

■ Pour annuler la fonction de balayage numérique

Faire glisser le sélecteur de mode numérique vers le haut.



ENGLISH

Fading Over or Superimposing a Still Picture onto a Moving Picture (Digital Image Mix)

Inputting a Still Picture into Memory

When the Movie Camera is in the recording pause mode:

- 1 Push the [DIGITAL MODE SELECT] Switch downwards.
- 2 Press the [MIX] Button.
 - Press this button while aiming the Movie Camera at the scene to be used for the still picture.
 - The image in the Viewfinder stands still for approx. 2 seconds and this still picture is input into memory.

Starting to Record a Scene with the Still Picture

In the recording pause mode:

- 3 Press the [START] Button.
 - The still picture from the memory replaces the moving picture gradually.
 - If this button is pressed for 2 seconds, the still picture appears superimposed onto the moving picture.
 - The Movie Camera should be aimed at the scene, which is to be shot following the recording of the still picture.
- 4 Press the Start/Stop Button.
 - The still picture from the memory is now being recorded.
- 5 Press the [START] Button again.
 - The moving picture again replaces the still picture gradually, and the recording of the moving picture continues.
 - If the [MIX] Button was pressed for 2 seconds to superimpose the still picture, the superimposed still picture will disappear, and the recording of the moving picture alone continues.

■ Cancelling the Digital Mix Function

Slide the Digital Mode Selector Switch up.

FRANÇAIS

Fondu ou surimpression d'une image fixe sur l'image en mouvement (mélange numérique)

■ Enregistrement en mémoire d'une image fixe

Placer le caméscope en mode pause à l'enregistrement:

- 1 Pousser le sélecteur [DIGITAL MODE SELECT] vers le bas.
- 2 Appuyer sur la touche [MIX].
 - Appuyer sur cette touche pendant que le caméscope est pointé sur le sujet devant servir pour l'enregistrement de l'image fixe.
 - L'image dans le viseur demeure fixe pendant environ 2 secondes puis est enregistrée en mémoire.

■ Pour commencer une prise de vues avec l'image fixe

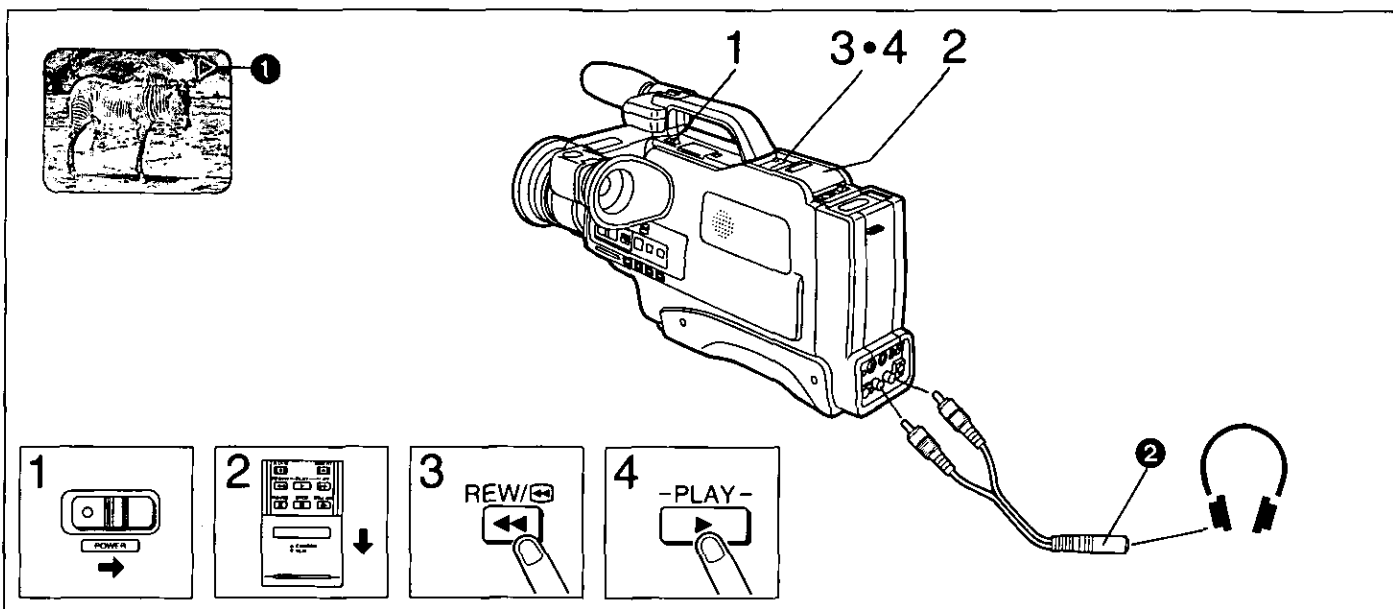
Placer le caméscope en mode pause à l'enregistrement:

- 3 Appuyer sur la touche [START].
 - L'image fixe en mémoire remplace graduellement l'image en mouvement dans le viseur.
 - Si la touche est maintenue enfoncée pendant 2 secondes, l'image fixe apparaît en surimpression sur l'image en mouvement.
 - Le caméscope doit être pointé sur le sujet devant être enregistré après l'image fixe.
- 4 Appuyer sur la touche de mise en marche/arrêt.
 - L'image fixe en mémoire est alors enregistrée.
- 5 Appuyer de nouveau sur la touche [START].
 - L'image réelle remplace graduellement l'image fixe et la prise de vues se poursuit.
 - Si la touche mélange [MIX] a été maintenue enfoncée pendant 2 secondes, pour que l'image fixe apparaisse en surimpression sur l'image en mouvement, l'image fixe disparaît et la prise de vues se poursuit sur l'image réelle en mouvement.

■ Pour annuler la fonction de mélange numérique

Faire glisser le sélecteur de mode numérique vers le haut.





ENGLISH

Playback

The recorded tape can be played back in the Viewfinder or on a connected TV set.

■ How to Play Back in the Viewfinder (Playback from the Beginning of the Tape)

- 1 Turn the Movie Camera on.
- 2 Slide the [CAMERA/VCR] Selector Cover to "VCR".
- 3 Press the [REW/⏮] Button.
 - The tape will stop automatically when it reaches its beginning.
- 4 Press the [PLAY] Button.
 - The playback starts.
 - The Playback Indication "▷" ① appears in the Viewfinder.
 - The tape will be rewound automatically when it reaches its end.
 - When the [SPEAKER ON/OFF] Switch is set to "ON", the sound can be heard from the built-in speaker.
 - To monitor the playback sound, connect stereo headphones via the supplied Headphone Connection Cable ② to the Audio Output Jacks.
(During the recording, you can also monitor the sound being recorded.)

■ To Stop the Playback... Press the [STOP] Button.

FRANÇAIS

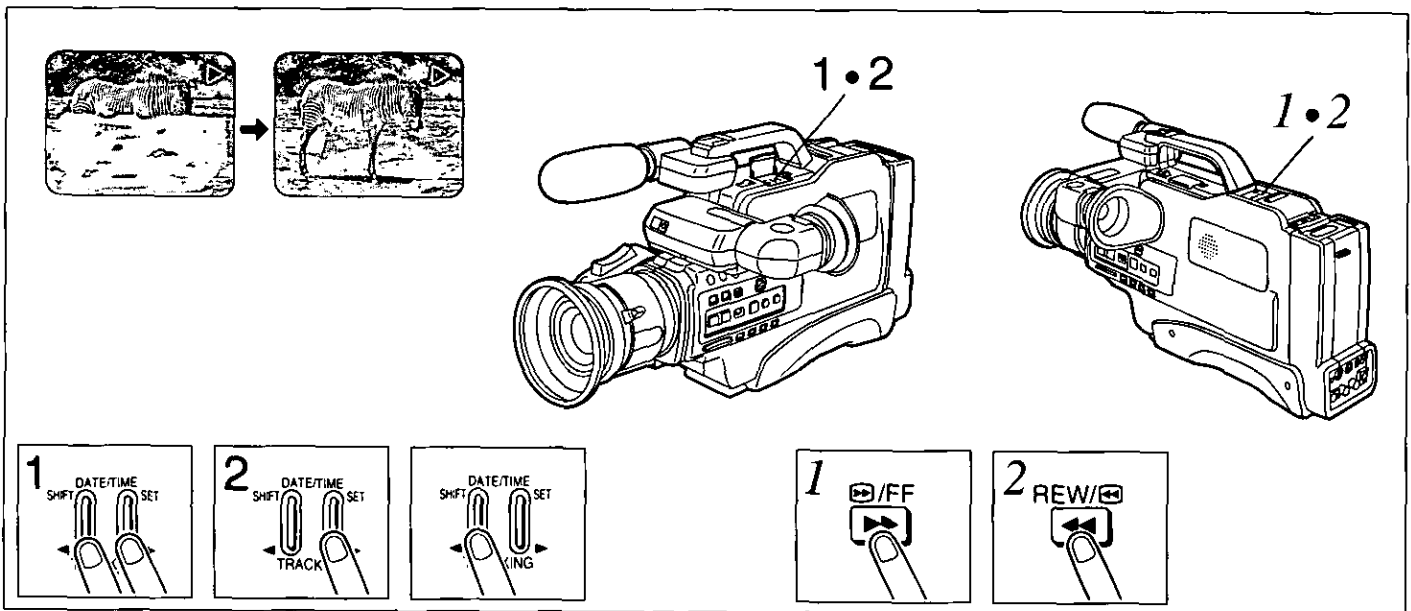
Lecture

La cassette ayant servi à l'enregistrement peut être lue sur l'écran du viseur ou sur un téléviseur raccordé au caméscope.

■ Pour effectuer la lecture des images sur l'écran du viseur (Lecture effectuée depuis le début de la cassette)

- 1 Établir le contact sur le caméscope.
- 2 Glisser le sélecteur [CAMERA/VCR] à "VCR".
- 3 Appuyer sur la touche [REW/⏮].
 - Le ruban se rebobine jusqu'au début.
- 4 Appuyer sur la touche [PLAY].
 - La lecture débute.
 - L'indication "▷" ① apparaît dans le viseur.
 - Le ruban est automatiquement rebobiné en fin de bande.
 - Lorsque l'interrupteur [SPEAKER ON/OFF] est en circuit, il est possible d'entendre le son par le haut-parleur incorporé.
 - Pour contrôler le son de lecture, raccorder le casque d'écoute stéréo aux prises de sortie audio par l'intermédiaire du fil de raccordement du casque d'écoute ② fourni.
(Pendant la prise de vues, il est aussi possible de contrôler le son en cours d'enregistrement.)

■ Pour arrêter la lecture... Appuyer sur la touche arrêt [STOP].



ENGLISH

Playback (cont'd)

■ How to Adjust the Tracking

If the picture is distorted by noise bars during playback, the tracking needs to be adjusted.

- 1 Press both the [◀ TRACKING] and [TRACKING ▶] Buttons simultaneously.
- 2 Eliminate any noise bars by adjusting the tracking with the [◀ TRACKING] or [TRACKING ▶] Button.
 - When playing back a video cassette which has been recorded on another movie camera or video tape recorder, it may not be possible to completely eliminate these noise bars.

■ How to Rewind or Fast-forward the Tape

With the Movie Camera in the stop mode:

- 1 Press the [▶▶/FF] Button to wind the tape forward at high speed.
 - The tape will be rewound automatically when it reaches its end.
- 2 Press the [REW/◀◀] Button to rewind the tape at high speed.
 - The tape will stop automatically when it reaches its beginning.

FRANÇAIS

Lecture (suite)

■ Réglage du pistage

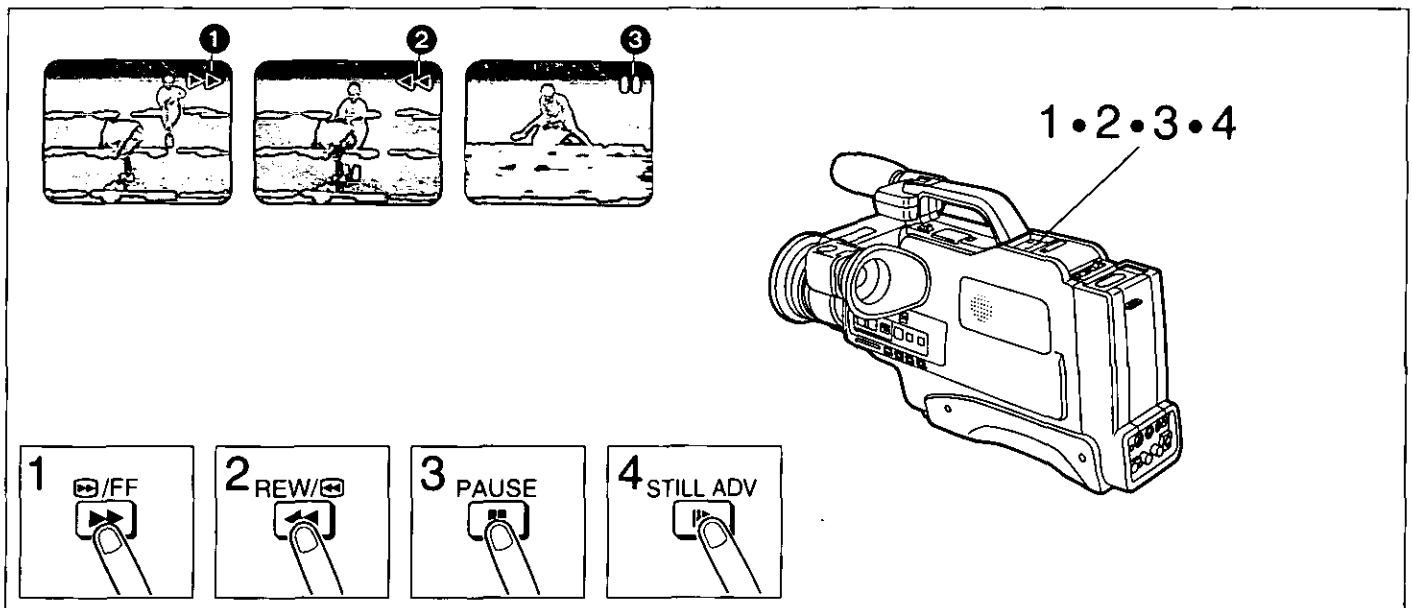
Lorsque l'image est parasitée, comme dans l'illustration ci-dessus, il est nécessaire de régler le pistage.

- 1 Appuyer simultanément sur les touches [◀ TRACKING] et [TRACKING ▶] du pistage.
- 2 Éliminer les barres de l'image en réglant le pistage avec la touche [◀ TRACKING] ou la touche [TRACKING ▶].
 - Lors de la lecture d'un ruban dont l'enregistrement a été effectué sur un autre caméscope ou sur un magnétoscope, il est possible que les parasites de l'image ne puissent être éliminés complètement.

■ Rebobinage ou avance accélérée du ruban

Placer le caméscope en mode arrêt:

- 1 Appuyer sur la touche [▶▶/FF] pour faire avancer rapidement le ruban.
 - Le ruban est automatiquement rebobiné en fin de bande.
- 2 Appuyer sur la touche [REW/◀◀] pour rebobiner rapidement le ruban.
 - Le rebobinage du ruban cesse lorsque le début de la cassette est atteint.



ENGLISH

Playback (cont'd)

During Normal Playback

■ For Cue Playback

- 1 **Keep pressing the [FF] Button.**
 - The Fast Forward/Cue Mode Indication "▷▷" ① appears in the Viewfinder.

■ For Review Playback

- 2 **Keep pressing the [REW] Button.**
 - The Rewind/Review Mode Indication "◁◁" ② appears in the Viewfinder.

■ For Still Playback

- 3 **Press the [PAUSE] Button.**
 - The Still Mode Indication "||" ③ appears in the Viewfinder.

■ For Still Advance Playback

(During Still Playback)

- 4 **Keep pressing the [STILL ADV] Button.**

To Resume Normal Playback

Press the [PAUSE] Button again.

If the Movie Camera is left in the Still Playback Mode for about 5 minutes, it will switch over to the stop mode, to protect the tape and the video heads.

Note:

The sound will be played back only during normal playback.

FRAANÇAIS

Lecture (suite)

En mode normal de lecture

■ Lecture avec repérage

- 1 **Maintenir une pression sur la touche [FF].**
 - L'indication du mode avance accélérée/repérage "▷▷" ① est affichée dans le viseur.

■ Lecture avec révision

- 2 **Maintenir une pression sur la touche [REW].**
 - L'indication du mode rebobinage/révision "◁◁" ② est affichée dans le viseur.

■ Arrêt sur image

- 3 **Appuyer sur la touche [PAUSE].**
 - L'indication du mode arrêt sur image "||" ③ est affichée dans le viseur.

■ Avance image par image

(Durant un arrêt sur image)

- 4 **Maintenir une pression sur la touche [STILL ADV].**

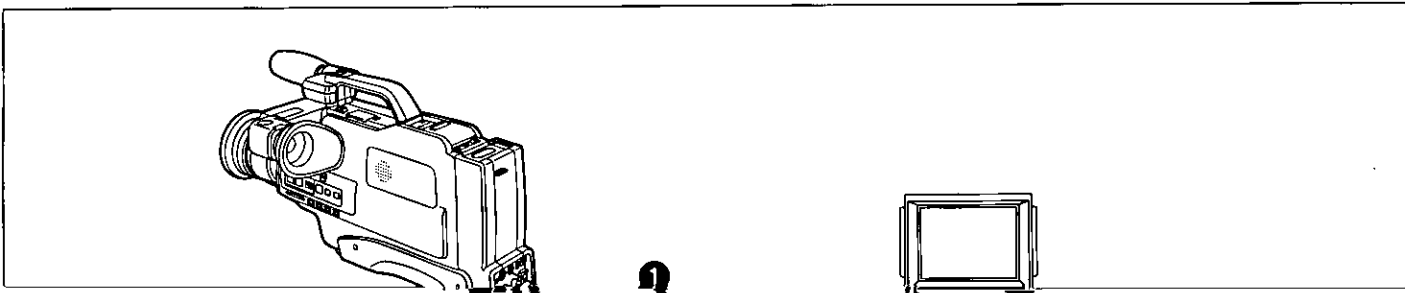
Pour reprendre la lecture normale

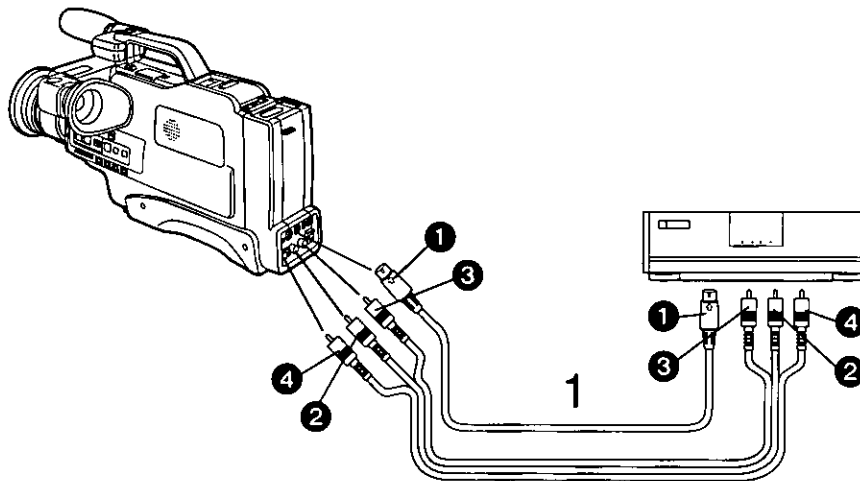
Appuyer de nouveau sur la touche pause.

Si le camescope est laissé en mode arrêt sur image pendant plus de cinq minutes, il passe automatiquement en mode arrêt afin de protéger le ruban et les têtes vidéo.

Remarque:

La trame sonore ne peut être entendue que pendant la lecture en mode normal.





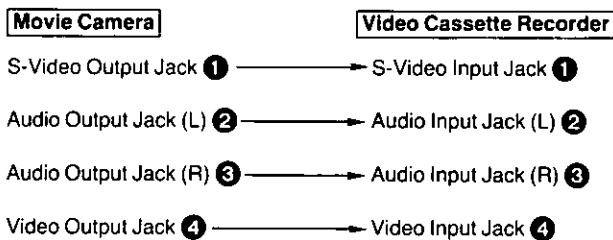
ENGLISH

Copying (Dubbing)

■ Connections

1 Connect the Movie Camera to a VCR.

Using the Supplied S-Video Cable and Audio/Video Cable



Note:

Use either the S-Video Cable or Video Cable to connect the Movie Camera to the TV set.

■ Operations

- | Movie Camera | Video Cassette Recorder (VCR) |
|---|--|
| 1. Insert a recorded video cassette into the Movie Camera. | 4. Insert a video cassette with intact erasure prevention tab into the VCR. |
| 2. Press the [PLAY] Button (and if necessary the [▶]/FF) or [REW/◀] Button to locate the scene from where the dubbing is to start). | 5. Press the Record Button to start recording. |
| 3. Press the [PAUSE] Button at the point where the dubbing is to start. | 7. Press the Pause/Still Button at the exact position where the recording is to end.
●The VCR is now in the recording pause mode. |
| 6. Press the [PAUSE] Button to start the playback. | 9. Press the Pause/Still Button again to resume recording. |
| 8. Locate on the Movie Camera the beginning of the next scene to be dubbed, and press the [PAUSE] Button at that point. | |

●Repeat the operation steps 6 to 9 for each additional scene to be dubbed.

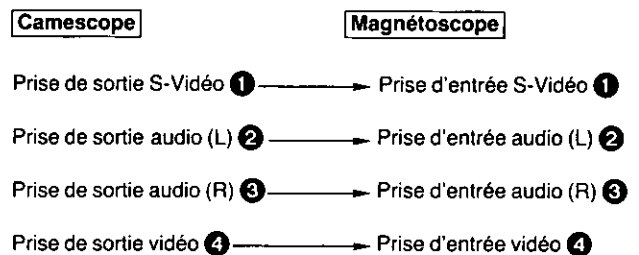
FRANÇAIS

Duplication (doublage)

■ Raccordements

1 Raccorder le caméscope avec un magnéto.scope.

Utilisation du câble S-Vidéo et du câble audio/vidéo (inclus)



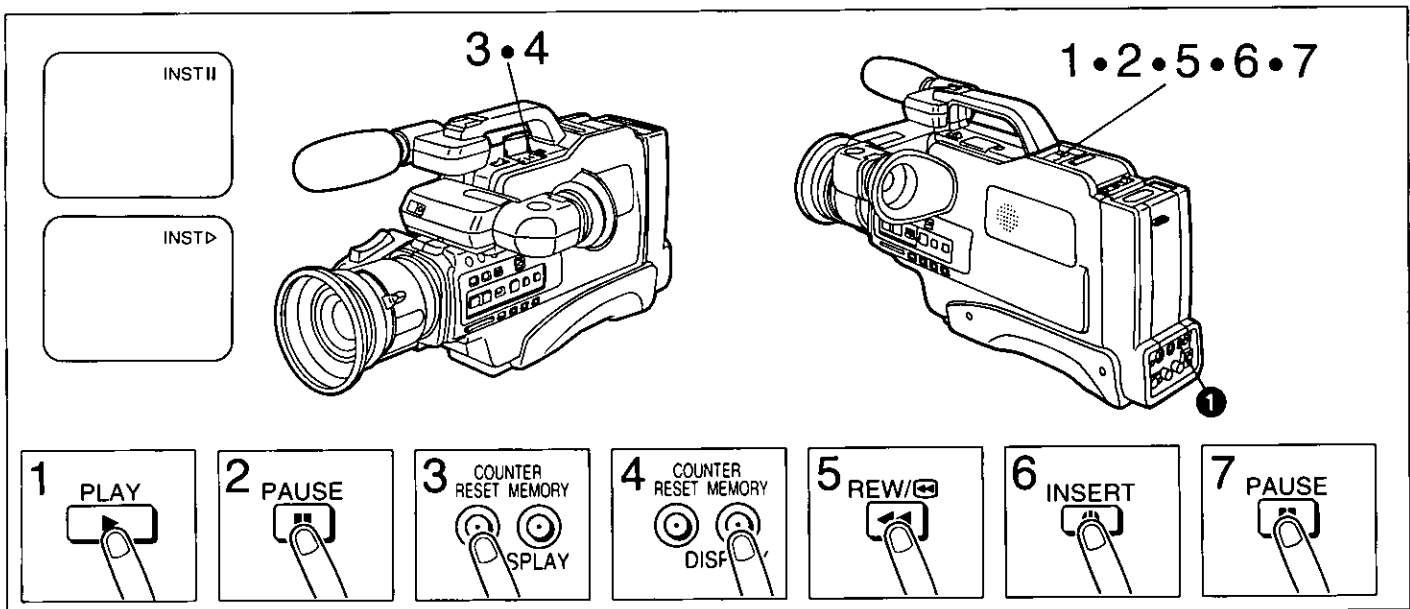
Remarque:

Utiliser soit le câble S-Vidéo soit le câble vidéo pour raccorder le caméscope au téléviseur.

■ Fonctionnement

- | Camescope | Magnéto.scope |
|---|--|
| 1. Insérer une cassette vidéo contenant un enregistrement dans le caméscope. | 4. Insérer une cassette vidéo munie de sa languette de prévention d'effacement dans le magnéto.scope. |
| 2. Appuyer sur la touche [PLAY] (si nécessaire, appuyer sur la touche [▶]/FF) ou [REW/◀] pour localiser la scène précise où doit débuter la duplication). | 5. Appuyer sur la touche enregistrement pour commencer l'enregistrement. |
| 3. Appuyer sur la touche [PAUSE] à l'endroit où doit débuter la duplication. | 7. Appuyer sur la touche pause/arrêt sur image à l'endroit exact où doit se terminer l'enregistrement.
●Le magnéto.scope est maintenant en mode pause à l'enregistrement. |
| 6. Appuyer sur la touche [PAUSE] pour commencer la lecture. | 9. Appuyer de nouveau sur la touche pause/arrêt sur image pour reprendre l'enregistrement. |
| 8. Localiser, sur le caméscope, le début de la prochaine scène à copier, puis appuyer sur la touche [PAUSE] à cet endroit. | |

●Répéter les étapes 6 à 9 pour chaque scène devant être copiée.



ENGLISH

Insert Editing

Replacing pictures on a recorded tape with new scenes. (The original sound remains.)

- 1 Press the [PLAY] Button.
- 2 Press the [PAUSE] Button.
 - Play back the tape to locate the point where the Insert Editing is to finish, and press the Pause Button at that point.
- 3 Press the [RESET] Button.
- 4 Press the [MEMORY/DISPLAY] Button.
 - The indication "M 0000" appears in the Viewfinder.
- 5 Press the [REW/◀] Button.
 - Rewind the tape to locate the point where the Insert Editing is to start, and release the button at that point.
- 6 Press the [INSERT] Button.
- 7 Press the [PAUSE] Button again.
 - The Insert Editing starts.

The Insert Editing will automatically finish at the point where the counter indicates "M 0000".

• To stop the Insert Editing midway, press the Pause Button.

■ When playing back a cassette tape on which insert editing has been performed...

Use the [Hi-Fi/MIX/NORMAL] Switch ❶ to select the sound to be played back. (See page 23.)

FRANÇAIS

Montage par insertion

Cette fonction permet de remplacer les images d'une cassette par de nouvelles scènes (la trame sonore originale demeure).

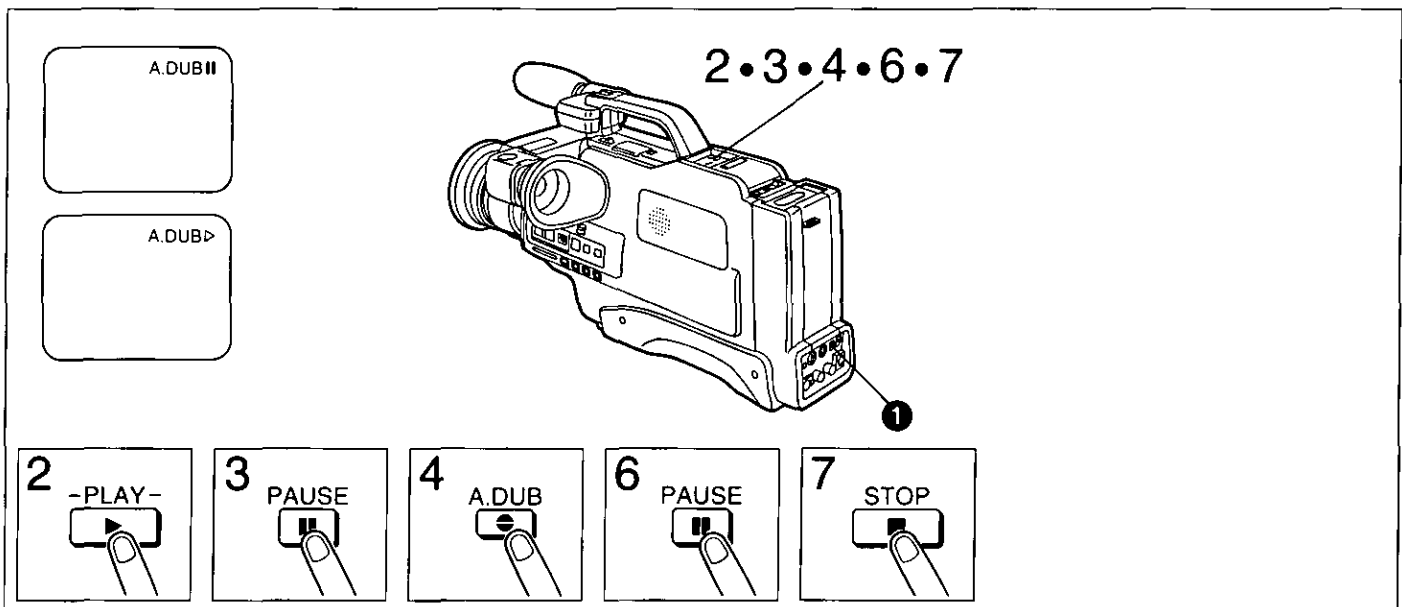
- 1 Appuyer sur la touche [PLAY].
- 2 Appuyer sur la touche [PAUSE].
 - Effectuer la lecture pour localiser l'endroit où doit se terminer le montage par insertion, puis appuyer sur la touche pause à l'endroit prévu.
- 3 Appuyer sur la touche [RESET].
- 4 Appuyer sur la touche [MEMORY/DISPLAY].
 - L'indication "M 0000" apparaît dans le viseur.
- 5 Appuyer sur la touche [REW/◀].
 - Déterminer, à l'aide de la touche rebobinage, l'endroit où doit commencer le montage par insertion. Dégager la touche à l'endroit prévu.
- 6 Appuyer sur la touche [INSERT].
- 7 Appuyer de nouveau sur la touche [PAUSE].
 - Le montage par insertion débute.

Le montage par insertion se termine approximativement à l'endroit où le compte-tours atteint "M 0000".

• Appuyer sur la touche pause pour interrompre le montage par insertion avant la fin prévue.

■ Pour faire la lecture d'une cassette avec montage par insertion...

Utiliser le sélecteur de mode audio [Hi-Fi/MIX/NORMAL] ❶ pour sélectionner le son de la lecture. (Voir page 23.)



ENGLISH

FRANÇAIS

Audio Dubbing

Audio Dubbing can be performed by using the built-in microphone or an external microphone.

- 1 Insert the recorded cassette.**
 - Insert a video cassette with intact tab.
 - If the tab is removed, cover the hole with adhesive tape. (See page 20.)
- 2 Press the [PLAY] Button.**
 - Play back the tape to locate the point where you want to start the Audio Dubbing.
- 3 Press the [PAUSE] Button.**
- 4 Press the [A.DUB] Button.**
- 5 Start the audio source unit.**
- 6 Press the [PAUSE] Button again.**
 - The Audio Dubbing starts.
- 7 Press the [STOP] Button.**
 - The Audio Dubbing stops.

■ **When playing back a cassette tape on which the audio dubbed...**

Use the [Hi-Fi/MIX/NORMAL] Switch ❶ to select the sound to be played back. (See page 23.)

Doublage audio

Le doublage audio peut être effectué en utilisant le micro incorporé du camescope ou un micro externe.

- 1 Insérer une cassette vidéo contenant un enregistrement.**
 - S'assurer que la cassette est munie de sa languette de prévention d'effacement.
 - Si la languette a été enlevée, recouvrir le trou avec un ruban adhésif. (Voir page 20.)
- 2 Appuyer sur la touche [PLAY].**
 - Effectuer la lecture afin de déterminer l'endroit où doit commencer le doublage audio.
- 3 Appuyer sur la touche [PAUSE].**
- 4 Appuyer sur la touche [A.DUB].**
- 5 Mettre en marche l'appareil fournissant la source audio.**
- 6 Appuyer de nouveau sur la touche [PAUSE].**
 - Le doublage audio débute.
- 7 Appuyer sur la touche [STOP].**
 - Le doublage audio se termine.

ENGLISH

VITC signals

This Movie Camera is equipped with a built-in VITC Generator and it automatically records VITC signals (Vertical Interval Time Code). It can count up continuously from 0 to a maximum of 24 hours. Using a VITC Editing Controller System, cassette tapes recorded with VITC signals can be edited more conveniently and with frame-by-frame precision.

Note:

For actual editing, refer to the Operating Instructions of the VITC Editing Controller System.

- A built-in lithium battery ensures that the last time code value reached before the recording was interrupted is always retained in memory. Thus when camera recording is resumed later, the time code sequence continues from the point where it was halted, even if the Movie Camera was switched off.
- Resetting the Time Code is performed by momentarily ejecting the cassette tape and pressing the Recording Start/Stop Button.

Cautions for Recording with VITC Time Code

To ensure that the desired scenes can be found during editing, the time code must be recorded continuously without any gaps.

1. Provide a black leader portion at the beginning of each video cassette by leaving the Lens Cap on the Lens and starting to record. Continue recording like this for at least 20 seconds.
2. Each time you start the Movie Camera, small jumps may appear in the time code. These jumps would make editing of the first frames of a scene difficult. Therefore, get into the habit of always starting the camera approx. 5 seconds before the actions you wish to record actually start.
3. Do not wind the tape in the video cassette forwards or backwards after taking a shot. The successive shots must be recorded in continuous sequence.
4. Do not use the Camera Search or Rec Review Function.
5. Never make new recordings over parts of a previously recorded video cassette.

FRANÇAIS

Les signaux VITC

Ce caméscope est équipé d'un générateur VITC incorporé et enregistre automatiquement les signaux VITC (Codes temporels d'intervalles verticaux). Ce générateur VITC peut compter continuellement de 0 jusqu'à 24 heures au maximum. À l'aide de la table de montage VITC, il est possible de faire des montages très précis à une image près, avec les cassettes enregistrées avec les signaux VITC.

Remarque:

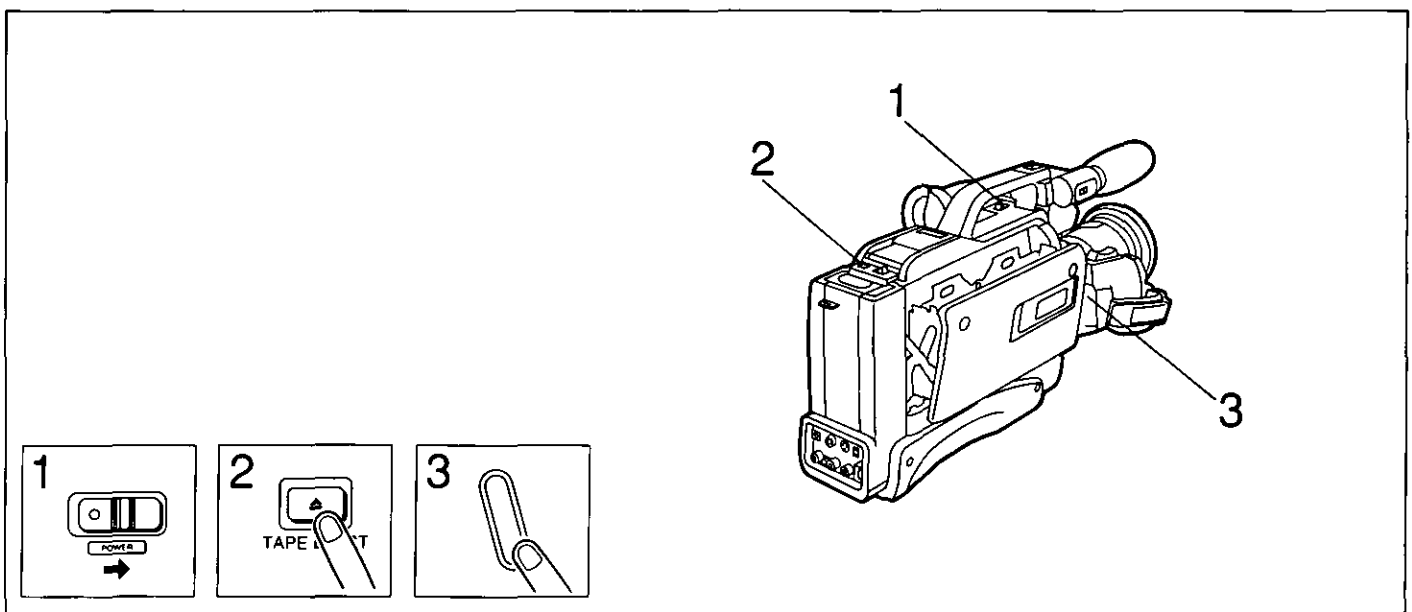
En ce qui concerne l'opération de montage, se reporter aux instructions du générateur VITC.

- Une pile au lithium incorporée assure que le dernier code temporel enregistré avant une interruption reste mémorisé. Lorsque l'on reprend l'enregistrement, la comptabilisation des codes temporels reprend donc à l'endroit où elle a été interrompue, même si le caméscope est mis hors circuit.
- Pour remettre le code temporel à zéro, éjecter temporairement la cassette vidéo et appuyer sur la touche de mise en marche/arrêt.

Informations relatives à l'enregistrement avec code temporel

Le code temporel doit continuellement être enregistré sans interruption si l'on souhaite retrouver aisément une séquence lors de la lecture.

1. Au début de chaque cassette, prévoir une amorce noire. Laisser le capuchon sur l'objectif et enregistrer ainsi pendant 20 secondes au moins.
2. Chaque fois que l'on met le caméscope sous tension, le code temporel peut subir un léger décalage qui rend la lecture des premières images filmées difficile. Prendre donc l'habitude de commencer l'enregistrement 5 secondes avant de commencer la scène que l'on souhaite effectivement filmer.
3. Éviter d'avancer ou de rebobiner la bande après chaque prise de vues. Les séquences doivent être enregistrées les unes à la suite des autres.
4. Ne pas utiliser la fonction de recherche sur caméra ou de visualisation des scènes enregistrées.
5. Ne jamais filmer une nouvelle séquence sur une cassette déjà enregistrée.



ENGLISH

■ How to Reset the VITC Counter Value

To reset the VITC counter to zero before you start recording:

- 1 Turn the Movie Camera on.**
- 2 Press the [TAPE EJECT] Button.**
The Cassette Compartment Cover opens.
- 3 Press the Start/Stop Button.**
This resets the VITC Counter to zero.
To start recording, insert a cassette, close the Cassette Compartment Cover and press the Start/Stop Button.

FRANÇAIS

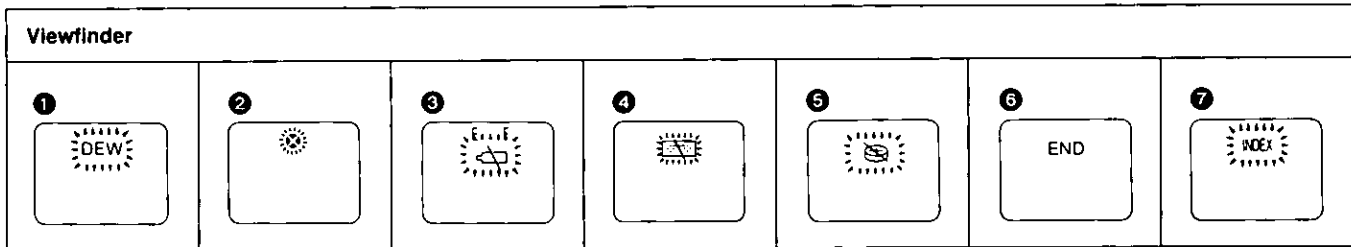
■ Comment remettre la valeur du compteur VITC à zéro

Pour remettre le compteur VITC à zéro avant de commencer à filmer:

- 1 Établir le contact sur le camescope.**
- 2 Appuyer sur la touche [TAPE EJECT].**
Le couvercle du compartiment de cassette s'ouvre.
- 3 Appuyer sur la touche de mise en marche/arrêt.**
Le compteur VITC est alors remis à zéro.
Pour enclencher la prise de vues, insérer une cassette, refermer le couvercle du compartiment de cassette et appuyer sur la touche de mise en marche/arrêt.

Warning Indications in the Viewfinder

Indications d'avertissement dans le viseur



ENGLISH

These indications are displayed in the Viewfinder to inform you about the conditions of the Movie Camera.

- 1 When condensation has formed inside the Movie Camera, the "DEW" Indication flashes and a few seconds later, the Movie Camera will turn itself off.
Press the [TAPE EJECT] Button, remove the video cassette and wait until the "DEW" Indication disappears.
- 2 Video Head Clogging.
Consult qualified service personnel.
(See page 58.)
- 3 The "—" Indications begin to disappear one after another as the power of the Battery Pack weakens.
When the last bar has disappeared, the Battery Indication "E---F" will flash.
When a Battery Pack is inserted, this indication initially always shows "E---F", regardless of the Battery Pack's charging condition.
- 4 There is no video cassette inside, or the tab of the inserted video cassette is broken out.
The indication flashes to warn that recording is not possible. Insert a video cassette with intact tab. If the tab is broken out, seal the hole with adhesive tape.
- 5 When the Lithium Battery (for the Auto Date Function, etc.) is exhausted, this indication will flash for 10 seconds after the Movie Camera has been turned on.
- 6 During recording: The tape has reached its end. Replace the video cassette with a new one whose tab is intact.
- 7 It appears few seconds while an index signal is being recorded.

FRANÇAIS

Ces indications sont affichées dans le viseur afin d'informer l'utilisateur de l'état du camescope.

- 1 Lorsque de la condensation se forme à l'intérieur du camescope, l'indication "DEW" clignote, et quelques secondes après, le contact se coupe automatiquement.
Appuyer sur la touche d'éjection de la cassette, retirer la cassette et attendre jusqu'à ce que l'indication "DEW" disparaisse.
- 2 Encrassement des têtes vidéo.
Consulter un personnel qualifié.
(Voir page 58.)
- 3 Les indications "—" commencent à disparaître l'une après l'autre à mesure que la charge du bloc-batterie s'épuise.
Lorsque le dernier tiret a disparu, l'indication "E---F" clignote.
Lorsqu'un bloc-batterie est inséré, l'indication initiale montre toujours "E---F", peu importe la charge du bloc-batterie.
- 4 Il n'y a pas de cassette dans l'appareil, ou la cassette insérée n'est pas munie de sa languette de prévention d'effacement.
L'indication clignote afin d'informer l'utilisateur que la prise de vues est impossible. Insérer une cassette munie de sa languette, ou recouvrir le trou avec un ruban adhésif.
- 5 Lorsque la pile au lithium (pour maintien automatique de la date) est épuisée, cette indication clignote pendant 10 secondes après l'établissement du contact.
- 6 Durant une prise de vues: Le ruban est rendu en fin de bande.
Remplacer la cassette par une nouvelle cassette munie de sa languette.
- 7 Cette indication apparaît quelques secondes lors de l'enregistrement d'un signal d'index.

Precautions

Please read these cautions before operating the Movie Camera and its accessories.

Video Head Clogging

The video heads are the means by which the Movie Camera places picture signals on the tape during recording, and reads picture signals from the tape during playback. If these heads become dirty and clogged from long use, the signals can no longer be recorded or played back correctly. This is the case, if the sound of a tape during playback is reproduced normally, but the picture is not visible or greatly distorted. When such symptoms occur, have the Movie Camera checked by qualified service personnel.

This Movie Camera is equipped with Head Clogging Detection. When the heads are clogged, the "⊗" indication in the Viewfinder will appear. As the accumulation of dirt on the heads may be dislodged by the movement of the tape, it is possible that this indication sometimes appears, but may not reappear on the next recording start.

The Head Clogging Detection will be activated when the shooting is started from the recording pause mode. However, it will not be activated when recording immediately after replacing the cassette and after playing back some part of the tape.

If Condensation Forms Inside the Movie Camera

Condensation (dew) forms when warm air comes in contact with a cold object, for example on a window in a heated room in winter. Condensation may also form in the Movie Camera and damage the tape and the video heads, if:

- The Movie Camera is in a room where the heat has just been turned on.
- The Movie Camera is in a room with steam or high humidity.
- The Movie Camera is brought in from cold surroundings to a well-heated room.
- The Movie Camera is suddenly brought from cool surroundings, such as an air-conditioned room or car, to a place which is hot and humid.
- When condensation has formed inside the Movie Camera, the "DEW" indication in the Viewfinder will flash and a few seconds later, the Movie Camera will turn itself off to protect the tape and the video heads.

After a while, turn the Movie Camera on again and make sure that the "DEW" indication is not displayed any more. Then, wait about 1 hour before operating the Movie Camera again. Depending on the surrounding conditions, it may take several hours before the Movie Camera can be used again.

- As condensation forms gradually, it may take about 10–15 minutes before the Movie Camera turns itself off after a change of working environment.
- In an extremely cold place, condensation may freeze and turn into frost. In this case, it may take quite some time for the frost to melt, turn into dew and evaporate.
- When you bring the Movie Camera from a very cold place, e.g. the ski slopes, into a heated room, keep it in a tightly closed plastic bag or similar to prevent condensation from forming inside the Movie Camera.

Précautions à observer

Lire ces recommandations attentivement avant d'utiliser le caméscope et ses accessoires.

Nettoyage des têtes vidéo

Les têtes vidéo servent à placer le signal image sur le ruban lors de l'enregistrement et à le lire lors de la lecture. Lorsqu'un usage prolongé produit un encrassement des têtes, il n'est plus possible d'enregistrer correctement les images et celles-ci sont alors déformées à la lecture. Dans un tel cas, la lecture produit des sons normaux mais les images sont absentes ou complètement déformées. En présence de ce phénomène, confier la vérification du caméscope à un personnel qualifié.

Ce caméscope est doté de la fonction de détection de l'encrassement des têtes. Lorsque les têtes nécessitent un nettoyage, l'indication "⊗" est affichée sur l'écran du viseur. Comme le mouvement du ruban peut suffire à déloger l'accumulation de résidus sur les têtes, il est possible que cette indication soit affichée à quelques reprises et absente du viseur lors d'un enregistrement subséquent.

La fonction de détection de l'encrassement des têtes est activée lorsqu'une prise de vues débute à partir du mode pause à l'enregistrement. Toutefois, cette fonction n'est pas activée après le remplacement de la cassette, et après l'utilisation de la fonction lecture.

Formation de condensation à l'intérieur du caméscope

Il y a formation de condensation lorsque l'air chaud entre en contact avec un objet froid, comme on peut l'observer sur une fenêtre pendant l'hiver par exemple.

La condensation peut également se former dans le caméscope et endommager le ruban et les têtes vidéo dans les cas suivants:

- Le caméscope se trouve dans une pièce où le chauffage vient d'être allumé.
- Le caméscope se trouve dans une pièce où l'atmosphère est très humide.
- Le caméscope est déplacé d'un endroit frais à une pièce chauffée.
- Le caméscope est soudainement déplacé d'une pièce ou d'une voiture climatisée vers une pièce chaude et humide.
- Lorsqu'il y a formation de condensation dans le caméscope, l'indication "DEW" clignote sur l'écran du viseur, et quelques secondes plus tard le contact se coupe automatiquement afin de protéger le ruban et les têtes vidéo. Après un certain laps de temps, établir de nouveau le contact et s'assurer que l'indication "DEW" n'est plus affichée. Attendre environ une heure avant d'utiliser le caméscope. Selon les conditions ambiantes, il faut parfois attendre plusieurs heures avant que le caméscope puisse fonctionner normalement.
- Comme la condensation se forme graduellement, il se peut que le contact ne se coupe que 10 ou 15 minutes après un changement brusque des conditions d'utilisation.
- Si la température est extrêmement froide, il se peut que la condensation se transforme en glace. Le cas échéant, il peut s'écouler davantage de temps avant que la glace fonde, se transforme en condensation puis s'évapore.
- Si le caméscope est déplacé d'un endroit très froid, comme une pente de ski, jusque dans une pièce chauffée, ranger celui-ci dans un sac en plastique étanche afin de prévenir la formation de condensation dans l'appareil.

Precautions for the Movie Camera

In case of abnormal operation of this unit (e.g. if it emits smoke or some unusual smell), immediately stop the operation and consult qualified service personnel.

■ Precautions for Use:

- Do not disassemble or this unit. Some internal parts of this unit have high voltage. Disassembling is very dangerous and may cause serious damage to the unit.
- Never put any objects inside.
Never insert any metal objects through any of the openings (cassette compartment, etc.). If any liquid is spilled into the unit, immediately stop the operation and consult qualified service personnel.
Operating the unit with some foreign matter inside may cause malfunction or electric shock.
If children have access to this unit, special attention should be paid to this point.
- Never aim the lens at the sun because this could cause permanent damage to the CCD image sensor. Such damage could manifest itself in reduced picture quality or could make recording altogether impossible. Attention should be paid to this point not only during recording but during other operations as well.
- Never subject the unit to strong vibrations or shocks.
Shocks during use may result in picture distortion.
- Do not use this unit during a thunderstorm, especially not in a large open field, because this would be very dangerous.
If used indoors during a thunderstorm, be sure to disconnect the AC Adaptor from the mains outlet.
- Never use this unit with the cassette compartment facing down, because this could cause uneven winding, slacking and damage to the tape.
- Do not use the viewfinder as a carrying handle when transporting the unit.

Précautions à prendre avec le camescope

Si le fonctionnement de l'appareil semble anormal (de la fumée ou une odeur inhabituelle s'en échappe), couper immédiatement le contact et consulter un centre de service qualifié.

■ Conditions d'utilisation:

- Ne pas démonter cet appareil. Certaines pièces internes présentent des tensions élevées. Le fait de démonter l'appareil peut s'avérer dangereux et entraîner des dommages aux composants.
- Ne jamais insérer un objet dans l'appareil.
Ne jamais insérer un objet métallique ou matière inflammable dans les ouvertures de l'appareil (compartiment à cassette, etc.). Si un liquide quelconque pénètre dans l'appareil, cesser d'utiliser l'appareil et consulter un personnel qualifié.
L'utilisation de l'appareil avec un objet étranger à l'intérieur peut entraîner des dommages et causer un choc électrique.
Porter une attention particulière à l'appareil si de jeunes enfants y ont accès.
- Ne jamais pointer le camescope directement vers le soleil afin d'éviter des dommages permanents au dispositif analyseur. La qualité des images pourrait alors être réduite et la prise de vues rendue impossible.
- Ne pas soumettre l'appareil à des vibrations excessives ou l'exposer à des chocs violents. De tels chocs pendant son utilisation peuvent entraîner une distorsion des images.
- Ne pas utiliser l'appareil durant un orage électrique, surtout dans un grand espace ouvert.
Si l'appareil est utilisé à l'intérieur pendant un orage électrique, s'assurer de débrancher l'adaptateur c.a. de la prise de courant.
- Ne jamais utiliser le camescope à l'envers, c'est-à-dire avec le compartiment de la cassette placé vers le bas, afin d'éviter que le défilement du ruban soit inégal et que sa tension se relâche. Le ruban pourrait être endommagé par un tel traitement.
- Ne jamais transporter le camescope en le tenant par le viseur.

Precautions (cont'd)

■ Precautions for Surroundings:

- Do not use this unit in any place where water or other liquids could splash on it.
- Do not operate this unit very near a TV set or radio, because this could negatively influence the picture and sound reception.
- Keep this unit away from areas with strong electric fields, because they could impair the proper functioning of this unit and cause picture distortion.
- Keep this unit away from objects emitting high temperature, such as heaters.
- Do not insert video cassettes into the unit or take them out in dusty places.
- It is not possible to use this unit in the water. If it is accidentally dropped into water (or some other liquid), disconnect it from the AC Adaptor, take it out of the water, and then consult qualified service personnel.

■ Precautions for Connections:

- Before connecting, confirm that all systems are turned off and that the connecting cables are not damaged.
- Do not expose the connection cables to high temperatures, chemicals and objects with sharp edges; also do not bend the cables excessively.

■ Precautions for Storage and Transportation:

- Do not leave this unit in places exposed to direct sunlight (e.g. a closed car in summer) or near heaters. Excessive heat could deform the body or cause other damage to the unit.
- The packing materials in which the unit is shipped are designed for optimum protection. Keep them for transporting the unit in the future.
Store the unit and video cassettes away from magnetized objects such as toys containing motors and batteries.
- Do not leave this unit in places with high temperature and high humidity such as in a closed car or in places with steam or oily smoke.
If this unit is left in a damp place for a long time, mold could form on and damage the lens.
- Do not leave this unit in contact with rubber or plastic products for a long time, because it could cause deformation and discoloration of the body.

■ After Use:

- Be sure to attach the Lens Cap.
- When this unit is connected to the AC Adaptor, turn this unit off before unplugging the AC Adaptor.
- When this unit is not going to be used for a longer period of time, remove the cassette before turning this unit off.
- When the unit is not going to be used for a long period of time, turn the unit on occasionally to prevent malfunction.

Précautions à observer (suite)

■ Conditions ambiantes:

- Ne pas utiliser cet appareil à proximité de l'eau.
- Éloigner le camescope des téléviseurs ou radios. La proximité d'un téléviseur ou d'une radio peut amoindrir la qualité des images et du son.
- Éloigner le camescope des champs électriques intenses. La proximité de champs électriques intenses peut déformer les images et empêcher le bon fonctionnement de l'appareil.
- Éloigner le camescope des sources de chaleur, tels que les radiateurs.
- Ne pas insérer ou éjecter une cassette lorsque l'appareil se trouve dans un endroit poussiéreux.
- Cet appareil ne peut être utilisé dans l'eau. Si l'appareil est échappé accidentellement dans l'eau (ou autre liquide), le débrancher de l'adaptateur c.a., le sortir de l'eau et consulter un personnel qualifié.

■ Précautions à observer lors des raccordements:

- Avant de procéder aux raccordements, s'assurer de couper le contact sur tous les appareils et vérifier que les fils utilisés ne sont pas endommagés.
- Ne pas exposer les fils à des températures élevées, à des produits chimiques et ne pas les placer près d'objets pointus; ne pas plier les fils excessivement.

■ Conditions de rangement et de transport:

- Afin de prévenir toute déformation au boîtier, ou autre dommage à l'appareil, éviter de laisser l'appareil exposé aux rayons directs du soleil (par exemple, dans une voiture toutes vitres fermées en été). Ne pas le laisser non plus près de radiateurs.
- Les cartons d'emballage dans lesquels l'appareil est expédié servent à le protéger. Conserver ces cartons pour transporter l'appareil ultérieurement.
Ranger l'appareil et les cassettes vidéo loin des objets magnétiques, tels que jouets comportant des moteurs ou des piles.
- Ne pas laisser l'appareil dans un endroit où la température et l'humidité sont élevées, comme dans une voiture fermée, ou dans un endroit renfermant des vapeurs ou des fumées huileuses.
Si l'appareil est laissé longtemps dans un endroit humide, de la moisissure peut se former et endommager l'objectif.
- Ne jamais laisser un objet en vinyle ou en caoutchouc en contact avec l'appareil pendant une période prolongée afin de prévenir tout changement de couleur du boîtier.

■ Après utilisation:

- Couvrir l'objectif avec le capuchon.
- Si le camescope est raccordé à l'adaptateur c.a., couper le contact sur cet appareil avant de débrancher l'adaptateur c.a.
- Si le camescope n'est pas utilisé pendant une période prolongée, enlever la cassette vidéo avant de couper le contact.
- Si le camescope n'est pas utilisé pendant une période prolongée, établir le contact de temps en temps pour éviter toute détérioration de ses fonctions.

Precautions for the Battery Pack

The function of the Battery Pack is based on a chemical reaction. Pay attention to the following points when using it.

- If charged at low temperatures, the operation time of the Battery Pack becomes shorter.
- For recharging, use the specially designed AC Adaptor only.
- Charge the Battery Pack within a temperature range of 50°F–95°F (10°C–35°C). At higher or lower temperatures, the Battery Pack cannot be charged to its full capacity.
- Do not recharge the Battery Pack when it is already fully charged.
- If, in spite of normal recharging, the operation time of the Battery Pack becomes too short for practical use, the service life of the Battery Pack has reached its end. Replace it with a new one.
- During operation of this unit or during recharging, the Battery Pack may become warm. However, this does not pose any problem.
- When the Battery Pack is not being used, remove it from the Movie Camera or the AC Adaptor.
- Do not short-circuit the connectors nor disassemble the Battery Pack.
- Do not throw the exhausted Battery Pack into a fire.

■ Precautions for Storing the Battery Pack:

- Do not store the Battery Pack in contact with metal objects because they could short-circuit the connectors of the Battery Pack and exhaust it.
- Do not leave the Battery Pack in places with high temperature, e.g. on the dashboard of a car or other places exposed to direct sunlight.

Precautions for the AC Adaptor

- Before connecting the AC Adaptor to an AC wall outlet, confirm that the voltage on the rating plate matches your local AC main voltage.
- When not using the AC Adaptor, unplug its main cable.
- Do not use the AC Adaptor for any purposes other than supplying the unit with power and charging the Battery Pack.
- When unplugging the main cable, pull it by the plug, not by the cable.
- When listening to a radio while the AC Adaptor is in operation, the radio reception may be distorted. In this case, move the radio farther away from the AC Adaptor.
- Do not place any heavy objects on the AC Adaptor.
- Before cleaning the AC Adaptor, make sure that it is disconnected from the AC outlet.

Précautions à observer concernant le bloc-batterie

Le fonctionnement du bloc-batterie est basé sur une réaction chimique. Porter attention aux points suivants lors de l'utilisation d'un bloc-batterie.

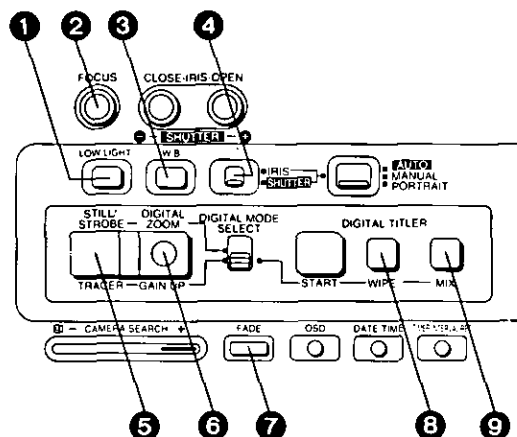
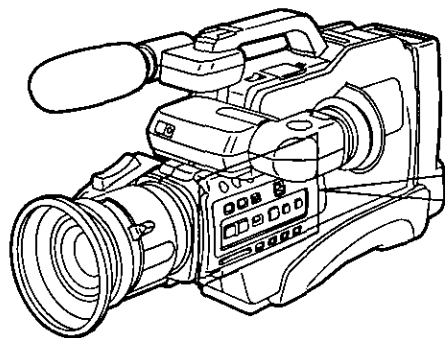
- Si le bloc-batterie est chargé à basse température, son temps d'utilisation sera réduit.
- Pour la recharge, n'utiliser que l'adaptateur c.a. recommandé.
- Charger le bloc-batterie à une température se situant entre 10°C et 35°C. À des températures plus basses ou plus élevées que celles mentionnées, le bloc-batterie ne pourrait être chargé à pleine capacité.
- Ne pas tenter de recharger le bloc-batterie s'il est déjà complètement chargé.
- Si, en dépit d'une recharge effectuée normalement, la durée de charge du bloc-batterie devient trop courte, le bloc-batterie a probablement dépassé la durée de vie prévue. Le remplacer par un nouveau bloc-batterie.
- Pendant l'utilisation du camescope, ou pendant la recharge du bloc-batterie, il est normal que le bloc-batterie devienne chaud. Ce n'est pas le signe d'une défectuosité.
- Lorsque le bloc-batterie n'est plus utilisé, le retirer du camescope ou de l'adaptateur c.a.
- Ne pas court-circuiter les bornes du bloc-batterie ou tenter de le démonter.
- Ne pas jeter un bloc-batterie au feu.

■ Conditions de rangement du bloc-batterie:

- Ne pas laisser le bloc-batterie en contact avec des objets métalliques, ceux-ci pouvant court-circuiter les bornes du bloc-batterie.
- Ne pas laisser le bloc-batterie dans un endroit où la température est élevée, par exemple dans le coffre à gants d'une voiture, ou autre endroit exposé aux rayons directs du soleil.

Précautions à observer concernant l'adaptateur c.a.

- Avant de brancher l'adaptateur c.a. à une prise de courant, s'assurer que la tension nominale indiquée sur la plaque correspond à celle de la prise de courant.
- Lorsque l'adaptateur c.a. n'est plus utilisé, débrancher le fil d'alimentation.
- Ne pas utiliser l'adaptateur c.a. à d'autres fins que celles d'alimenter le camescope ou recharger le bloc-batterie.
- Débrancher le fil d'alimentation en le tenant par la fiche et non pas par le fil.
- Si l'adaptateur c.a. est utilisé près d'une radio, la réception radio pourrait être perturbée. Le cas échéant, éloigner la radio de l'adaptateur c.a.
- Ne pas placer d'objets lourds sur l'adaptateur c.a.
- Avant de nettoyer l'adaptateur c.a., s'assurer de le débrancher de la prise secteur.



ENGLISH

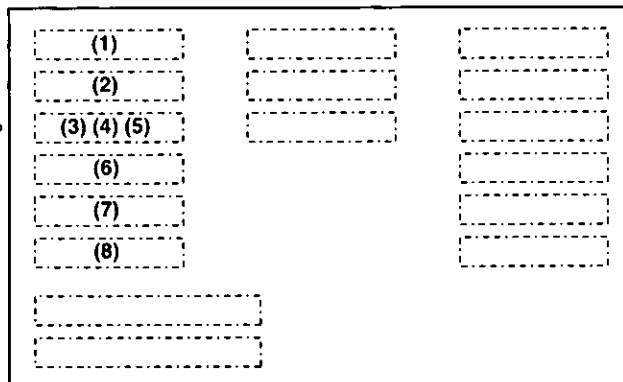
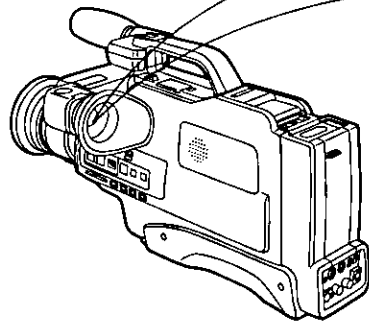
Possible Use of the Function Buttons in the Different Operation Modes

Operation Buttons	Mode Selector Switch		
	AUTO	MANUAL	PORT-RAIT
① [LOW LIGHT] Button	No	Yes	Yes
② [FOCUS] Button	No	Yes	Yes
③ [W.B] Button	No	Yes	Yes
④ [IRIS/SHUTTER] Switch	IRIS	No	Yes
	SHUT-TER	No	Yes
⑤ [STILL/STROBE]/[TRACER] Button	Yes	Yes	Yes
⑥ [DIGITAL ZOOM]/[GAIN UP] Button	Yes	Yes	Yes
⑦ [FADE] Button	Yes	Yes	Yes
⑧ [WIPE] Button	Yes	Yes	Yes
⑨ [MIX] Button	Yes	Yes	Yes

FRANÇAIS

Utilisation possible des touches des fonctions dans les différents modes

Touches de fonctionnement	Sélecteur de mode		
	AUTO	MANUAL	PORT-RAIT
① Touche [LOW LIGHT]	Non	Oui	Oui
② Touche [FOCUS]	Non	Oui	Oui
③ Touche [W.B]	Non	Oui	Oui
④ Sélecteur [IRIS/SHUTTER]	IRIS	Non	Oui
	SHUT-TER	Non	Oui
⑤ Touche [STILL/STROBE]/[TRACER]	Oui	Oui	Oui
⑥ Touche [DIGITAL ZOOM]/[GAIN UP]	Oui	Oui	Oui
⑦ Touche [FADE]	Oui	Oui	Oui
⑧ Touche [WIPE]	Oui	Oui	Oui
⑨ Touche [MIX]	Oui	Oui	Oui



ENGLISH

Indications in the Viewfinder


(1) Recording System Indications

"S" S-VHS system recording

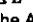
- When the "S" Indication is not visible the recording is made in the VHS mode.
- The recording system can be changed by sliding the [S-VHS ON/AUTO/OFF] Switch.

(2) Manual White Balance Indications

In the Manual White Balance Adjustment Mode:

" " Indication flashes slowly Adjustment is not made.

" " Indication flashes rapidly While adjustment is being performed.

" " Indication is lit. The adjustment has been completed.

In the Automatic White Balance Adjustment Mode (initial mode), none of these indications are lit.

(3) Tracer Indication

"TRACER"

When the [TRACER] Button is pressed, the "TRACER" Indication appears.

(4) Digital Wipe Indication

"D.WIPE"

• When the [WIPE] Button is pressed, the "D.WIPE" Indication appears.

(5) Digital Mix Indication

"D.MIX"

• When the [MIX] Button is pressed, the "D.MIX" Indication appears.

(6) High Sensitivity Indication

At every press of the [GAIN UP] Button, the indication changes in the following order:

→ no indication → "GAIN x4" → "GAIN x8"

(7) Low Light Indication

"LOW L"

• When the [LOW LIGHT] Button is pressed, the "LOW L" Indication appears.

(8) Self-Timer and Interval Indications

At every press of the [TIMER/INTERVAL REC] Button, the indication changes in the following order:

→ no indication → "SLF20" → "SLF" → "INT"

FRANÇAIS

Indications du viseur


(1) Indications du système d'enregistrement

"S" Format d'enregistrement S-VHS


- Lorsqu'il n'y a pas d'indication "S", l'enregistrement se fait dans le format VHS.
- Il est possible de changer de format en changeant le réglage du sélecteur [S-VHS ON/AUTO/OFF].

(2) Indications du mode manuel d'équilibre du blanc

En mode réglage manuel de l'équilibre du blanc:

" " clignote lentement Le réglage n'est pas fait.

" " clignote rapidement Le réglage est en cours.

" " éclairé Le réglage est terminé.

En mode réglage automatique de l'équilibre du blanc (réglage implicite), aucune de ces indications n'est allumée.

(3) Indications du mode traceur

"TRACER"

Lorsqu'une pression est exercée sur la touche traceur, l'indication "TRACER" apparaît.

(4) Indications du mode balayage numérique

"D.WIPE"

• Lorsqu'une pression est exercée sur la touche de balayage numérique, l'indication "D.WIPE" apparaît.

(5) Indications du mode mélange numérique

"D.MIX"

• Lorsqu'une pression est exercée sur la touche de mélange numérique, l'indication "D.MIX" apparaît.

(6) Indications du mode sensibilité élevée

Chaque pression sur la touche de rehaut de gain fait changer l'indication affichée selon la séquence suivante:

→ Aucune indication → "GAIN x4" → "GAIN x8"

(7) Indication de faible luminosité

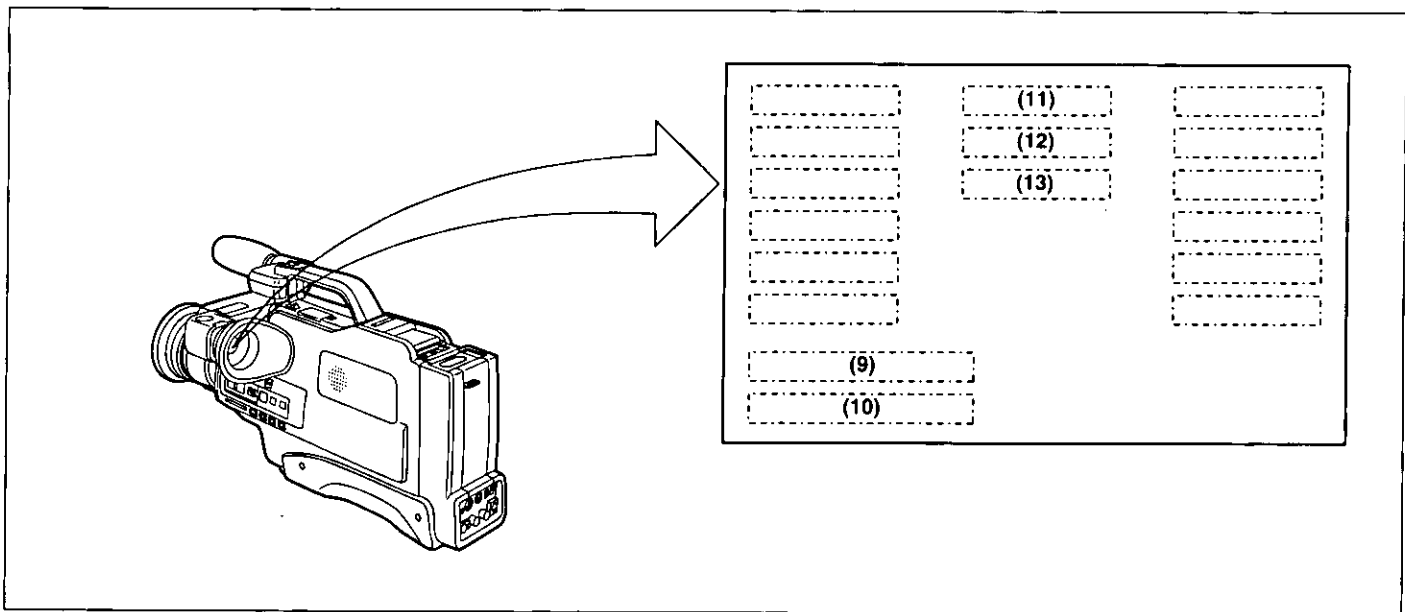
"LOW L"

L'indication "LOW L" apparaît dans le viseur lorsque l'on appuie sur la touche [LOW LIGHT].

(8) Indications du mode enregistrement différé et enregistrement à intervalle

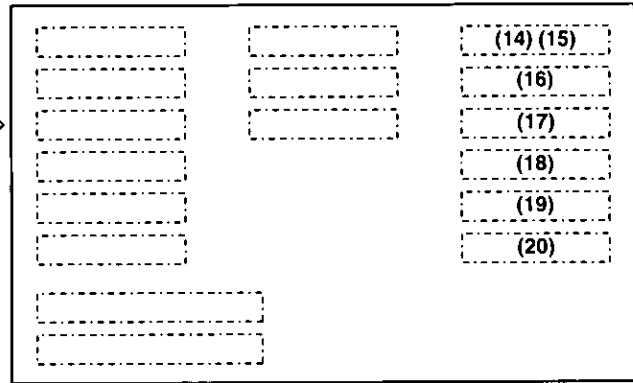
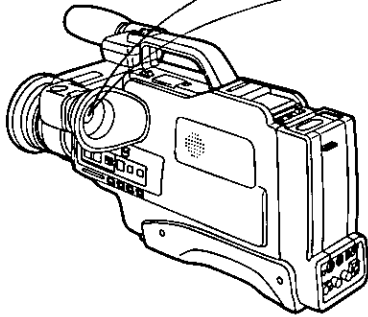
Chaque pression sur la touche d'enregistrement différé/à intervalle fait changer l'indication affichée selon la séquence suivante:

→ Aucune indication → "SLF20" → "SLF" → "INT"



ENGLISH

FRANÇAIS



ENGLISH

Indications in the Viewfinder (cont'd)

(14) Tape Running Indications

Depending on the operation mode being currently performed by the Movie Camera, one of the following indications appears.

- "▷" During Playback
Camera Search (in forward direction)
- "||" During Still Playback
- "◀◀" Rewind/Review Mode
Camera Search (in reverse direction)
- "▷▷" Fast Forward/Cue Mode
- "INST ▷" Insert Editing mode
- "INST ||" Insert Editing Pause mode
- "A.DUB ▷" Audio Dubbing mode
- "A.DUB ||" Audio Dubbing Pause mode

(15) Shooting Mode Indications

- "REC" During Recording
- "PAUSE" During Recording Pause
- "CHK" During Rec Review

(16) Magnification Ratio Indication

- If appears when the Movie Camera is turned on.

(17) F Number Indication

The desired F Number can be selected by repeatedly pressing the [IRIS CLOSE] or [IRIS OPEN] Button.
OP+G2, OP+G1, OPEN, F2, F2.4, F2.8, F3.4, F4, F4.8, F5.6, F6.8, F8, F9.6, F11, F14, F16, F19, CLOSE

(18) Shutter Speed Indications

The desired shutter speed can be selected by repeatedly pressing the [SHUTTER -] or [SHUTTER +] Button. The numbers in the Shutter Speed Indication show fractions of a second, e.g. 1/100=1/100th of a second.

- 1/100, 1/250, 1/500, 1/1000, 1/2000, 1/4000, 1/8000
- The initial shutter speed is 1/60 sec. (no indication).

(19) Manual Focus Indication

"MF" ("MF" means Manual Focus.)
Pressing the [FOCUS] Button will turn the Automatic Focus Mode on or off. The "MF" Indication indicates that the Manual Focus Mode is selected.
• Initially, the Auto Focus Mode is selected ("MF" Indication is off).

(20) Digital Zoom Indication

"D.ZOOM 1", "D.ZOOM 2"
• Turn the Digital Zoom Function on or off by pressing the [DIGITAL ZOOM] Button. "D.ZOOM 1" or "D.ZOOM 2" is indicated when it is turned on. ("D" means Digital.)

FRANÇAIS

Indications du viseur (suite)

(14) Indications de défilement du ruban

Selon la manipulation effectuée, l'une de ces indications est affichée:

- "▷" Lecture
Repérage (vers l'avant)
- "||" Arrêt sur image
- "◀◀" Rebobinage/révision
Repérage (vers l'arrière)
- "▷▷" Avance accélérée/repérage à la lecture
- "INST ▷" Montage par insertion
- "INST ||" Pause de montage par insertion
- "A.DUB ▷" Doublage audio
- "A.DUB ||" Pause de doublage audio

(15) Indications du mode de prise de vues

- "REC" Enregistrement (prise de vues)
- "PAUSE" Pause à l'enregistrement
- "CHK" Visionnement de l'enregistrement

(16) Indication du taux d'agrandissement

- Cette indication apparaît lorsque l'on met le camescope en circuit.

(17) Indication de l'ouverture F

Sélectionner la valeur de l'ouverture du diaphragme désirée en appuyant de façon répétée sur la touche [IRIS CLOSE] ou sur la touche [IRIS OPEN].

- OP+G2, OP+G1, OPEN, F2, F2.4, F2.8, F3.4, F4, F4.8, F5.6, F6.8, F8, F9.6, F11, F14, F16, F19, CLOSE

(18) Indication de vitesse d'obturation

Sélectionner la vitesse d'obturation désirée en appuyant de façon répétée sur la touche [SHUTTER -] ou sur la touche [SHUTTER +]. Les vitesses d'obturation sont indiquées en fractions de seconde (par exemple: 1/100 représente un cent vingtième de seconde).

- 1/100, 1/250, 1/500, 1/1000, 1/2000, 1/4000, 1/8000
- La vitesse initiale est de 1/60e s (aucune indication).

(19) Indication de mise au point manuelle

"MF" ("MF" signifie mise au point manuelle.)
Une pression sur la touche mise au point [FOCUS] permet de valider ou invalider la mise au point automatique. L'indication "MF" indique que le mode manuel est sélectionné.
• Initialement, le mode automatique est sélectionné (l'indication "MF" n'est pas affichée).

(20) Indication de focale numérique

"D.ZOOM 1", "D.ZOOM 2"
• Valider ou invalider la fonction de focale (zoom) numérique en appuyant sur la touche de focale numérique. L'indication "D.ZOOM 1" ou "D.ZOOM 2" est affichée lorsque la fonction est validée.

Before Requesting Service

Power Source

Symptom	Cause	Action	Reference Pages
•When using the Battery Pack: Movie Camera does not turn on.	•Battery Pack is not attached.	•Attach it correctly.	13
	•Battery Pack is not charged.	•Charge it.	12
•When using the Battery Pack: Movie Camera turns off soon.	•Battery Pack is exhausted.	•Use a fully charged one.	12
	•Recording was paused for more than 5 minutes.	•Slide the [POWER] Switch backward to turn the Movie Camera on.	25
•When using the AC Adaptor: Movie Camera does not turn on.	•AC Adaptor is not connected.	•Connect AC Adaptor correctly to Movie Camera.	14
•Movie Camera turns off soon.	•Dew has formed inside.	•Wait several hours.	58

Recording

•No picture appears in the Viewfinder.	•Movie Camera does not turn on.	•Slide the [POWER] Switch backward to turn the Movie Camera on.	25
	•Lens Cap is attached.	•Remove it.	19
•Indications in the Viewfinder are not clear.	•Eyepiece Corrector is not adjusted.	•Adjust it.	17
	•Lens is covered with dust or dirt.	•Clean it.	18
•Recording cannot be started.	•Tab of the inserted cassette is broken out.	•Cover the tab hole with adhesive tape.	20
	•No cassette is inserted.	•Insert a cassette with intact erasure prevention tab.	20
	•Tape has reached its end.	•Insert a new video cassette.	20
•Date and time cannot be recorded.	•Date and time are not set.	•Set the date and time.	15
•Date and time are not displayed in the Viewfinder.	•[DATE/TIME] Button was not pressed.	•Press the [DATE/TIME] Button	17

Playback

•No playback picture is reproduced.	•Movie Camera does not turn on.	•Slide the [POWER] Switch backward to turn the Movie Camera on.	48
	•Movie Camera is not connected to TV set or it is connected incorrectly.	•Connect Movie Camera to TV set correctly.	51
	•Wrong channel is selected on TV set.	•Select the correct channel.	—
•Picture contains noise bars.	•Cue, Review or Still Playback is being performed.	•This is not a malfunction.	50
•Picture is not in colour or distorted.	•Tracking is not adjusted.	•Adjust the tracking on the Movie Camera.	49

Guide de dépannage

Alimentation

Problème	Cause	Remède	Pages
● Avec le bloc-batterie: Le contact ne peut être établi sur le caméscope.	● Le bloc-batterie n'est pas raccordé.	● Mettre un bloc-batterie.	13
	● Le bloc-batterie n'est pas chargé.	● Charger le bloc-batterie.	12
● Avec le bloc-batterie: Le contact se coupe tout de suite sur le caméscope.	● La charge du bloc-batterie est épuisée.	● Utiliser un bloc-batterie complètement chargé.	12
	● La pause à l'enregistrement a été maintenue pendant plus de 5 minutes.	● Remettre le contact sur le caméscope (glisser l'interrupteur [POWER] vers l'arrière).	25
● Avec l'adaptateur secteur: Le contact ne peut être établi sur le caméscope.	● L'adaptateur secteur n'est pas raccordé.	● Raccorder correctement l'adaptateur secteur au caméscope.	14
● Le contact se coupe tout de suite sur le caméscope.	● De la condensation s'est formée.	● Attendre quelques heures.	58

Prise de vues

● Aucune image dans le viseur.	● Le contact n'est pas établi.	● Glisser l'interrupteur [POWER] vers l'arrière pour établir le contact.	25
	● Le capuchon est sur l'objectif.	● L'enlever.	19
● Les indications dans le viseur ne sont pas nettes.	● Le correcteur de l'oculaire n'est pas bien réglé.	● Régler le correcteur de l'oculaire.	17
	● L'objectif est couvert de poussière.	● Nettoyer l'objectif.	18
● La prise de vues ne peut débiter.	● La languette de la cassette a été brisée.	● Couvrir le trou d'un morceau de ruban adhésif.	20
	● Il n'y a pas de cassette dans l'appareil.	● Insérer une cassette munie de sa languette.	20
	● La cassette est en fin de bande.	● Insérer une nouvelle cassette.	20
● La date et l'heure ne peuvent être enregistrées.	● La date et l'heure n'ont pas été réglées.	● Régler la date et l'heure.	15
● La date et l'heure ne sont pas affichées dans le viseur.	● La touche [DATE/TIME] n'a pas été utilisée.	● Appuyer sur la touche [DATE/TIME].	17

Lecture

● Les images ne peuvent être reproduites à la lecture.	● Le contact n'est pas établi.	● Glisser l'interrupteur [POWER] vers l'arrière pour établir le contact.	48
	● Le caméscope n'est pas raccordé à un téléviseur ou a été mal raccordé.	● Bien raccorder le caméscope à un téléviseur.	51
	● Le téléviseur ne syntonise pas le bon canal.	● Sélectionner le bon canal.	—
● L'image est parasitée.	● Le repérage à la lecture, la révision ou l'arrêt sur image est utilisé.	● Cela n'indique pas une défectuosité de l'appareil.	50
● L'image n'est pas en couleur ou est déformée.	● Le réglage du pistage n'est pas bon.	● Régler le pistage sur le caméscope.	49

Specifications

S-VHS Movie Camera

Information for your safety.

Power Source:	DC 12.0 V
Power Consumption:	Recording mode; 9.8 W (Battery Operation)

Video Recording

System:	4 Rotary heads, helical scanning system
Tape Speed:	33.35 mm/s
Tape Format:	S-VHS/VHS
Recording/Playback Time:	160 min. with NV-T160
FF/REW Time:	Less than 12 min. with NV-T120

VIDEO

Television System:	EIA; 525 lines, 60 fields NTSC color signal
Modulation System:	Luminance; FM azimuth recording Color signal; Converted subcarrier phase shift recording
Output Level:	Video out (PHONO); 1.0 Vp-p, 75 ohm unbalanced S-VIDEO OUT Terminal; 1.0 Vp-p, 75 ohm unbalanced

AUDIO

Input Level:	MIC IN (M3); -70 dB, 4.7 kohm or more unbalanced
Output Level:	Audio out (PHONO); -8 dB, 47 kohm loaded
Audio Track:	1 track (Normal-Mono only), 2 channels (Hi-Fi Sound-Stereo)
Image Sensor:	1/3-inch CCD Image Sensor
Lens:	12:1 Variable Speed Control Power Zoom Lens with Digital AI Auto Focus; Focal Length 5.6-67 mm F1.6 Auto Iris/Manual Iris Filter Diameter 49 mm

Viewfinder:	0.7-inch Electronic Viewfinder
Standard Illumination:	1,400 Lux
Minimum Required Illumination:	3 Lux 1 Lux (Digital Gain Up Mode)

Video Horizontal Resolution:	S-VHS; More than 400 lines (S-Video Out) VHS; More than 250 lines
-------------------------------------	--

Signal-to-Noise Ratio:	Video; More than 45 dB (VHS) Audio (Hi-Fi); More than 47 dB (Normal); More than 41 dB
-------------------------------	---

Audio Frequency Response:	Hi-Fi; 50-20,000 Hz Normal; 80-8,000 Hz
----------------------------------	--

Operating Temperature:	32°F-104°F (0°C-40°C)
Operating Humidity:	10%-80%

Weight:	Approx. 6.16 lbs (2.8 kg) (without Battery Pack)
Dimensions:	130 (W)×245 (H)×476 (D) mm [5 1/8" (W)×9 1/16" (H)×18 3/4" (D)]

AC Adaptor

Information for your safety.

Power Source:	AC 100-240 V, 50-60 Hz (Automatic voltage adjustment)
Power Consumption:	44 W
DC Output:	DC 12 V 1.8 A (VHS Movie) DC 12 V 1.5 A (Battery pack charging)

Weight:	Approx. 1.36 lbs (0.62 kg)
Dimensions:	80 (W)×54 (H)×196 (D) mm [3 1/16" (W)×2 3/16" (H)×7 3/4" (D)]

Weight and dimensions shown are approximate.
Specifications are subject to change without notice.

Données techniques

Camescope S-VHS

Mesures de sécurité

Alimentation:	12,0 V c.c.
Consommation:	Enregistrement; 9,8 W (avec bloc-batterie)

Système d'enregistrement vidéo:	Balayage hélicoïdal à quatre têtes rotatives
Vitesse de défilement:	33,35 mm/s
Type de cassette vidéo:	S-VHS/VHS
Durée d'enregistrement/lecture:	160 min. avec cassette NV-T160
Durée d'avance accélérée/rebobinage:	Moins de 12 min. avec cassette NV-T120

VIDÉO

Système de télévision:	EIA; 525 lignes, 60 trames, signal couleur NTSC		
Système de modulation:	Luminance; enregistrement FM par azimuth		
	Signal de couleur; déphasage direct de la sous-porteuse convertie		
Niveau de sortie:	Sortie vidéo (PHONO);	1,0 V c.-à-c,	sous 75 ohms asymétrique
	Borne de sortie S-VIDEO;	1,0 V c.-à-c,	sous 75 ohms asymétrique

AUDIO

Niveau d'entrée:	Micro (M3);	-70 dB,	sous 4,7 kilohms ou plus asymétrique
Niveau de sortie:	Sortie audio (PHONO);	-8 dB,	sous 47 kilohms chargé
Piste audio:	1 piste (normal-mono seulement), 2 canaux (son Hi-Fi stéréo)		
Dispositif analyseur:	À transfert de charge (CCD) 0,8 cm (1/3 po)		
Objectif:	À focale variable, 12:1, vitesse variable, avec mise au point automatique numérique par intelligence artificielle		
	Longueur de focale; 5,6 à 67 mm		
	F1,6		
	Réglage automatique et manuel du diaphragme		
	Diamètre des filtres; 49 mm		
Viseur électronique:	1,8 cm (0,7 po)		
Éclairage nominal:	1400 lux		
Éclairage minimal:	3 lux		
	1 lux (mode de rehaut de gain numérique)		
Définition horizontale:	S-VHS, plus de 400 lignes (sortie S-Vidéo)		
	VHS; plus de 250 lignes		
Rapport signal/bruit:	Vidéo; plus de 45 dB (VHS)		
	Audio (piste Hi-Fi); plus de 47 dB		
	(piste normale); plus de 41 dB		
Réponse de fréquence audio:	Piste Hi-Fi; 50-20.000 Hz		
	Piste normale; 80-8.000 Hz		
Température ambiante:	0°C à 40°C (32°F à 104°F)		
Humidité relative:	10% à 80%		
Poids (approx.):	6,16 lb (2,8 kg) (sans le bloc-batterie)		
Dimensions (approx.):	13,0 cm x 24,5 cm x 47,6 cm		
	(5 1/8 po x 9 1/16 po x 18 3/4 po)		

Adaptateur c.a.

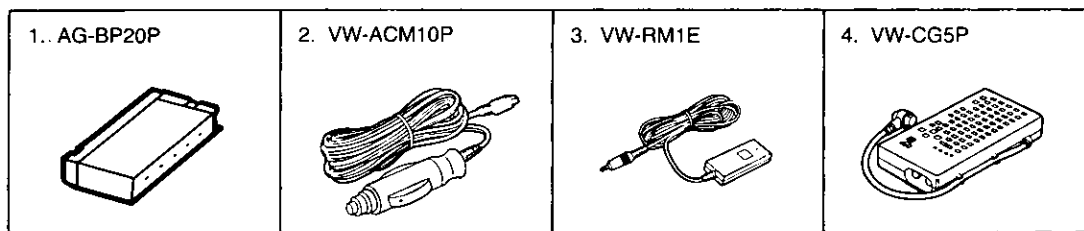
Mesures de sécurité

Alimentation:	100 à 240 V c.a., 50 à 60 Hz (réglage automatique de la tension)
Consommation:	44 W
Tension de sortie:	12 V c.c., 1,8 A (camescope VHS)
	12 V c.c., 1,5 A (Recharge du bloc-batterie)

Poids (approx.):	1,36 lb (0,62 kg)
Dimensions (approx.):	8,0 cm x 5,4 cm x 19,6 cm
	(3 1/16 po x 2 3/16 po x 7 3/4 po)

Les poids et les dimensions sont approximatifs.
Sujet à changement sans préavis.

Optional Accessories Accessoires vendus séparément



ENGLISH

1. Battery Pack
2. Car Battery Cord
3. Pause Remote Control
4. Character Generator

Note:

Before using the Character Generator (optional), make sure that a backup battery is inserted in it.

FRANÇAIS

1. Bloc-batterie
2. Fil pour batterie de voiture
3. Télécommande de pause
4. Générateur de caractères

Remarque:

Avant d'utiliser le générateur de caractères (en option), vérifier que sa pile de secours est bien installée.

Panasonic

Broadcast & Television Systems Company

Division of Matsushita Electric Corporation of America

Executive Office:

One Panasonic Way (3F-5), Secaucus, NJ 07094

REGIONAL OFFICES:

EASTERN ZONE: 43 Hartz Way, Secaucus, NJ 07094 (201) 348-7620

CENTRAL ZONE: 1707 North Randall Road, Elgin, IL 60123 (708) 468-5200

SOUTHERN ZONE:

Dallas Region: 4500 Amon Carter Blvd., Fort Worth, TX 76155 (817) 685-1117

Atlanta Region: 1854 Shackelford Ct., Suite 115, Norcross, GA 30093 (404) 717-6841

WESTERN:

Seattle Region: 1200 Westlake Ave., North, Suite 508, Seattle, WA 98109 (206) 285-8883

Los Angeles Region: 6550 Katella Ave., Cypress, CA 90630 (714) 373-7271

Government Marketing Department: 52 West Gude Drive, Rockville, MD 20850 (301) 738-3840

Matsushita Électrique du Canada Limitée

5770 Ambler Drive, Mississauga, Ontario L4W 2T3 TEL. (905) 624-5010

Panasonic Sales Company

Division of Matsushita Electric of Puerto Rico Inc.

San Gabriel Industrial Park, 65th Infantry Ave., Km. 9.5, Carolina, Puerto Rico 00630



F0395R1045-1500 ©

VQT6037



Free Manuals Download Website

<http://myh66.com>

<http://usermanuals.us>

<http://www.somanuals.com>

<http://www.4manuals.cc>

<http://www.manual-lib.com>

<http://www.404manual.com>

<http://www.luxmanual.com>

<http://aubethermostatmanual.com>

Golf course search by state

<http://golfingnear.com>

Email search by domain

<http://emailbydomain.com>

Auto manuals search

<http://auto.somanuals.com>

TV manuals search

<http://tv.somanuals.com>