



# POSEIDON 2-31, 3-36, 5-47, 5-53 PE POSEIDON 5-54 DE



## Nilfisk ALTO

*Why Compromise*

Ⓓ	Instruktionsbog .....	3 - 14
Ⓔ	User manual .....	15 - 26
Ⓓ	Betriebsanleitung .....	27 - 38
Ⓕ	Manuel d'instructions .....	39 - 50
Ⓘ	Manuale di istruzioni .....	51 - 62
Ⓔ	Manual de instrucciones .....	63 - 74
Ⓔ	Υχειριδιο οδηγιων .....	75 - 86
Ⓕ	Manual de Instruções .....	87 - 98
Ⓔ	Руководство .....	99 - 110
Ⓕ	Instrukcja obsługi .....	111 - 122
Ⓒ	Návod k obsluze .....	123 - 134
Ⓔ	Üzemeltetési útmutató .....	135 - 146
Ⓒ	Návod na používanie .....	147 - 158

**Wap  
KEW**

TECHNOLOGIES

# Spis treści

<b>Symbole</b>	.....	114
<b>1 Ważne informacje dotyczące bezpieczeństwa</b>	.....	114
<b>2 Opis</b>	2.1 Przeznaczenie .....	116
	2.2 Elementy robocze.....	116
<b>3 Przed uruchomieniem myjki wysokociśnieniowej</b>	3.1 Konfigurowanie myjki wysokociśnieniowej.....	117
<b>4 Działanie i obsługa</b>	4.1 Podłączenia .....	117
	4.2 Uruchamianie myjki wysokociśnieniowej .....	118
	4.3 Korzystanie z detergentów .....	119
<b>5 Po korzystaniu z myjki wysokociśnieniowej</b>	5.1 Wyłączanie myjki wysokociśnieniowej .....	119
	5.2 Odłączanie przewodów zasilających.....	119
	5.3 Przechowywanie myjki (w miejscu nie narażonym na działanie mrozu) .....	120
<b>6 Konserwacja</b>	6.1 Plan konserwacji .....	120
	6.2 Prace konserwacyjne .....	120
<b>7 Rozwiązywanie problemów</b>	.....	122
<b>8 Dodatkowe informacje</b>	8.1 Utylizacja myjki wysokociśnieniowej .....	123
	8.2 Gwarancja .....	123
	8.3 Dane techniczne.....	124
	8.4 Deklaracja zgodności .....	124



Przed pierwszym uruchomieniem myjki wysokociśnieniowej należy dokładnie przeczytać niniejszą instrukcję obsługi. Podręcznik ten należy zachować do późniejszego wykorzystania.



Należy przestrzegać instrukcji oznaczonych tym symbolem, aby uniknąć zagrożeń dla ludzi.



Ten symbol jest używany do oznaczenia instrukcji, które należy przestrzegać, aby uniknąć uszkodzenia urządzenia i zakłóceń jego działania.



Ten symbol oznacza instrukcje i wskazówki, mające na celu ułatwienie pracy i zapewnienie bezpiecznej obsługi.

# 1 Ważne informacje dotyczące bezpieczeństwa



Przed użyciem myjki wysokociśnieniowej należy przeczytać załączoną instrukcję obsługi oraz przechowywać ją w łatwo dostępnym miejscu.

Myjka wysokociśnieniowa może być obsługiwana wyłącznie przez osoby zaznajomione z instrukcją jej obsługi oraz osoby upoważnione do tego.

## Informacje ogólne

Korzystanie z myjki wysokociśnieniowej podlega regulacjom zawartym w odpowiednich przepisach prawa lokalnego.

Oprócz instrukcji obsługi i przepisów dotyczących zapobiegania wypadkom obowiązujących w danym kraju należy również przestrzegać ogólnie uznanych zasad bezpieczeństwa pracy. Zabronione jest korzystanie z urządzenia w sposób

stwarzający zagrożenie dla bezpieczeństwa osób lub sprzętu.

## Przed rozpoczęciem pracy

Przed rozpoczęciem użytkowania myjki wysokociśnieniowej należy sprawdzić, czy jest ona w dobrym stanie i nieuszkodzona.

Myjki wysokociśnieniowej należy używać wyłącznie w pozycji pionowej!

### Ważne uwagi:

Nie należy podłączać myjki wysokociśnieniowej bezpośrednio do publicznych ujęć wody pitnej (należy przestrzegać norm DIN 1988 i EN 1717). Takie podłączenie jest jednak dopuszczalne, jeżeli myjka jest podłączana:

- na krótko za pośrednictwem przerywacza przepływu z ruchomą częścią

- ze swobodnym wylotem

Wodę można również pobierać z otwartego pojemnika, studni lub wód powierzchniowych nie przeznaczonych na ujęcia wody pitnej. Do tego celu należy użyć zestawu zasysającego. Należy upewnić się, że do maszyny nie zostanie zassana brudna woda ani płyny zawierające rozpuszczalniki.

Należy przestrzegać przepisów i regulacji obowiązujących w danym kraju. Przed rozpoczęciem użytkowania myjki wysokociśnieniowej należy przeprowadzić wizualną inspekcję jej głównych elementów.

Nieprawidłowo użyte strumienie wody pod wysokim ciśnieniem mogą być niebezpieczne. Strumienia wody nie wolno kierować na ludzi, zwierzęta, urządzenia elektryczne podłączone do zasilania ani samą myjkę

wysokociśnieniową.

Podczas pracy w lancy spryskiwacza powstaje odrzut; jeżeli lanca jest trzymana pod kątem, wytwarzany jest także moment obrotowy. Z tego względu lancę należy trzymać mocno oburącz.

### Ryzyko obrażeń ciała

Nie należy kierować dyszy w swoim kierunku lub w kierunku innych osób w celu czyszczenia odzieży lub obuwia.

Nie należy używać myjki, jeżeli w obszarze roboczym znajdują się inne osoby bez odzieży ochronnej. Należy sprawdzić, czy czyszczenie nie spowoduje uwolnienia z czyszczonych powierzchni substancji niebezpiecznych (np. azbestu, oleju) i zanieczyszczenia środowiska.

Nie należy czyścić delikatnych części wykonanych z gumy, tkanin lub podobnych materiałów za pomocą okrągłej dyszy. Podczas używania płaskiej dyszy wysokociśnieniowej należy zachować odległość przynajmniej 15 cm.

Mimo tego, że urządzenie jest wyjątkowo proste w obsłudze, nie należy pozwalać dzieciom na korzystanie z myjki wysokociśnieniowej.

Nie należy korzystać z przewodu wysokociśnieniowego do podnoszenia przedmiotów.

Należy zaprzestać używać urządzenia, jeżeli uszkodzone jest szybkozłączne lub przewód wysokociśnieniowy.

Nie należy korzystać z urządzenia w miejscach zagrożonych pożarem lub wybuchem. Podczas korzystania z myjki wysokociśnieniowej należy stawać dalej niż 1 m od budynków i innych zabudowań.

Należy zapewnić odpowiednią cyrkulację powietrza. Nie należy przykrywać myjki ani używać jej w pomieszczeniach o niewystarczającej wentylacji. Spaliny są niebezpieczne.

Myjkę wysokociśnieniową należy przechowywać w miejscu, które nie jest narażone na działanie temperatur poniżej 0°C.

Myjki wysokociśnieniowej nigdy nie wolno uruchamiać bez podłączenia wody. Nawet krótka przerwa w dostarczaniu wody może spowodować poważne uszkodzenie uszczelnień pompy.

### Konserwacja i naprawa

**PRZESTROGA!**  
**Przed rozpoczęciem czyszczenia myjki wysokociśnieniowej i wykonywania czynności serwisowych należy zawsze najpierw odłączyć wtyczkę przewodu zasilania.**

Należy przeprowadzać wyłącznie prace konserwacyjne opisane w instrukcji obsługi. Należy używać wyłącznie oryginalnych części zamiennych firmy Nilfisk-ALTO. W myjce wysokociśnieniowej nie wolno wprowadzać żadnych zmian technicznych.

### PRZESTROGA!

Przewody, adaptery i złączki wysokociśnieniowe są ważnymi elementami wpływającymi na bezpieczeństwo podczas pracy myjki. Należy korzystać wyłącznie z części wysokociśnieniowych zatwierdzonych przez producenta.

### PRZESTROGA!

Nieprzestrzeganie tych zaleceń może narazić użytkownika na niebezpieczeństwo.

W celu wykonania pozostałych czynności konserwacyjnych lub naprawczych należy skontaktować się z działem serwisu firmy Nilfisk-ALTO lub autoryzowanym warsztatem specjalistycznym.

Testowanie

Urządzenie spełnia wymagania normy IEC/EN 60335-2-79.

Myjkę wysokociśnieniową należy poddawać oględzinom w razie potrzeby lub przynajmniej raz w roku. Oględziny powinny być przeprowadzane przez wykwalifikowaną osobę. Celem oględzin jest zapewnienie bezawaryjnej obsługi urządzenia.

Nasi technicy serwisowi służą pomocą i poradą.

### Urządzenie zabezpieczające

Pompa wysokociśnieniowa jest wyposażona w zawór bezpieczeństwa, który przekierowuje ciśnienie obejścia z powrotem do części ssącej pompy.

Urządzenie zabezpieczające jest fabrycznie wyregulowane i uszczelnione. Nie należy dokonywać żadnych regulacji urządzenia zabezpieczającego.

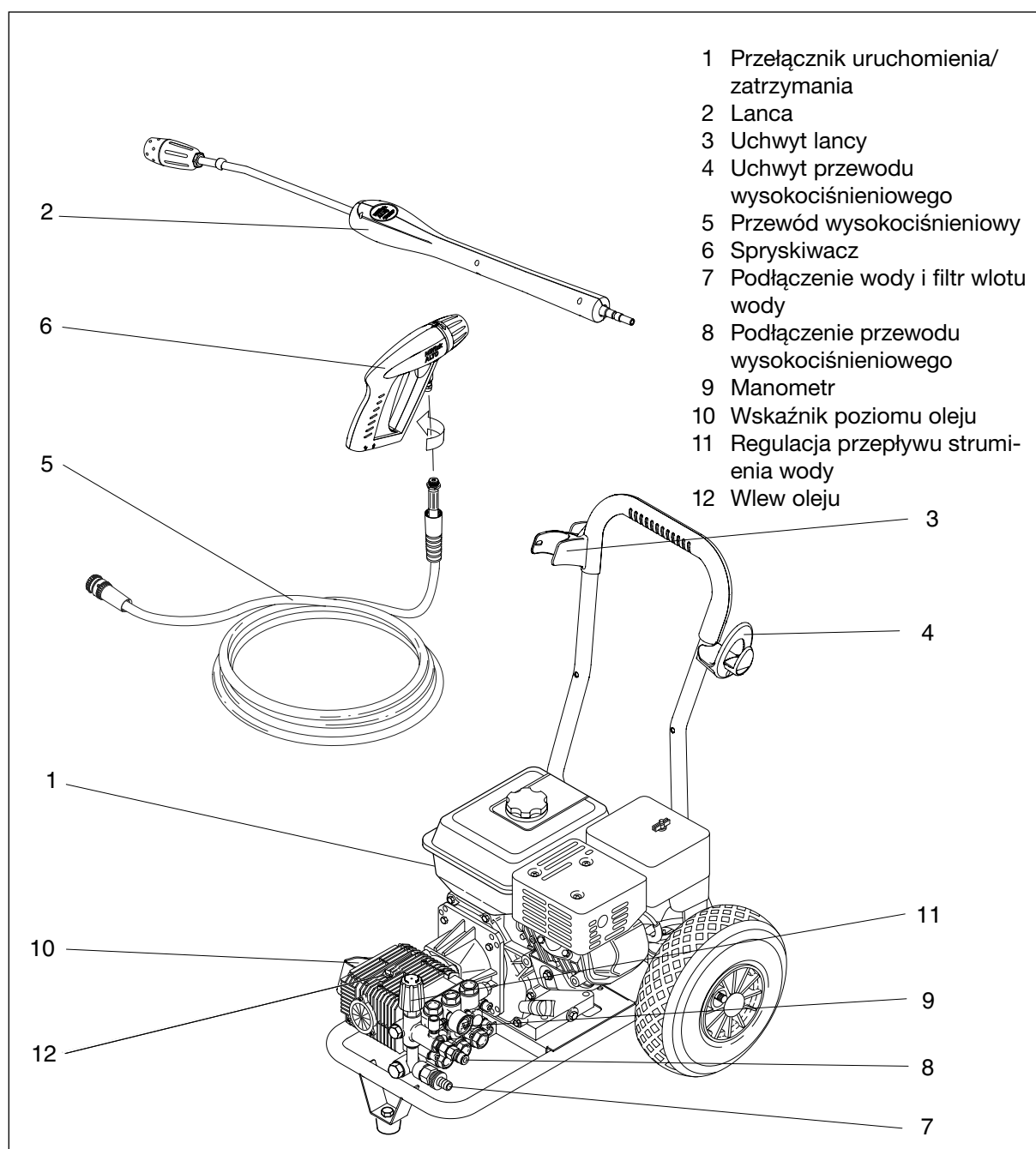
## PL 2 Opis

### 2.1 Przeznaczenie

Myjka wysokociśnieniowa została zaprojektowana do zastosowań profesjonalnych w:

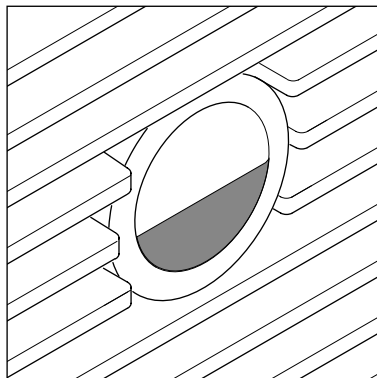
- rolnictwie,
- transporcie,
- budownictwie,
- innych gałęziach przemysłu.

### 2.2 Elementy robocze



# 3 Przed uruchomieniem myjki wysokociśnieniowej

## 3.1 Konfigurowanie myjki wysokociśnieniowej

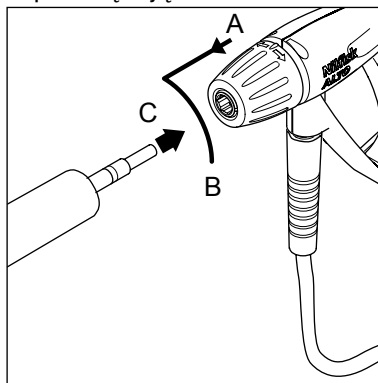


1. Przed pierwszym uruchomieniem myjki wysokociśnieniowej należy ją uważnie sprawdzić celem wykrycia usterek lub uszkodzeń.
2. W przypadku jakiegokolwiek uszkodzenia należy niezwłocznie skontaktować się z dealerem firmy Nilfisk-ALTO.
3. Należy sprawdzić, czy poziom oleju znajduje się pośrodku okienka do sprawdzania poziomu oleju. Dotyczy to również urządzenia z przekładnią.

# 4 Działanie i obsługa

## 4.1.1 Podłączanie lancy do spryskiwacza

1. Pociągnij niebieskie szybkozłącze spryskiwacza do przodu i zablokuj je, przekręcając w lewo.



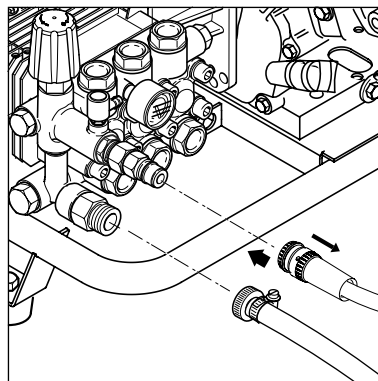
2. Włóż iglicę lancy do szybkozłącza i przekręć uchwyt niebieskiego szybkozłącza w prawo.
3. Pociągnij lancę (lub inny dodatek) do przodu, aby sprawdzić, czy został pewnie zamocowany do spryskiwacza.



### UWAGA!

Przed podłączeniem lancy do spryskiwacza należy zawsze usunąć wszelkie zanieczyszczenia z iglicy.

## 4.1.2 Podłączanie przewodu wysokociśnieniowego i przewodu doprowadzającego wodę



1. Podłącz przewód wysokociśnieniowy do wlotu za pomocą szybkozłącza. Przewód przedłużający może mieć maksymalnie 50 m.
2. Przed podłączeniem przewodu doprowadzającego wodę do myjki przepłucz przewód, aby zapobiec dostaniu się piasku lub innych zanieczyszczeń do myjki.

(ciąg dalszy -->)



3. Odkręć kurek.

#### **UWAGA!**

Wymagania dotyczące przepływu i ciśnienia wody można znaleźć w rozdziale 8.3.

W przypadku niskiej jakości wody (piasek, inne zanieczyszczenia) zalecane jest stosowanie dobrej jakości filtra wody na wlocie.

### 4.1.3 Uzupelnianie paliwa



#### **OSTRZEŻENIE!**

Przed rozpoczęciem uzupełniania paliwa należy zawsze wyłączyć silnik i odczekać co najmniej dwie minuty, aż silnik ostygnie. Należy unikać rozlewania paliwa.

W przypadku rozlania paliwa podczas jego uzupełniania nie należy uruchamiać silnika do momentu wyparowania rozlanego paliwa. Jeżeli myjka jest zamontowana na wózku, należy wytrzeć rozlane

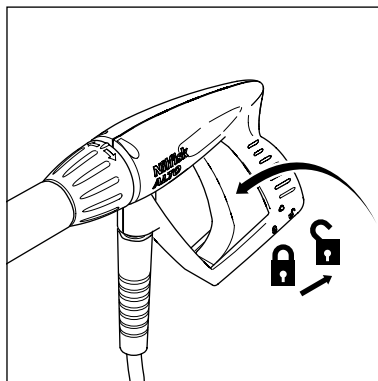
paliwo przed uruchomieniem silnika. Nigdy nie należy wystawiać urządzenia na działanie otwartego ognia. Palenie podczas uzupełniania paliwa jest zabronione. Należy zapoznać się z instrukcją obsługi silnika.

**Uwaga:** Nigdy nie należy uruchamiać urządzenia w zamkniętym pomieszczeniu. Spaliny są niebezpieczne.

Należy przestrzegać instrukcji dotyczących bezpieczeństwa, umieszczonych w rozdziale 1.

### 4.2 Uruchamianie myjki

#### 4.2.1 Włączanie myjki, gdy jest podłączona do instalacji wodnej



1. Uruchom silnik. (Patrz instrukcja obsługi silnika.)
2. Odblokuj i uruchom spryskiwacz.
3. Korzystaj z blokady zabezpieczającej nawet podczas krótkich przerw.

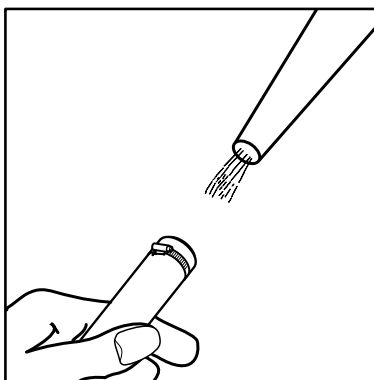


#### **UWAGA!**

Uruchom spryskiwacz kilka razy w krótkich odstępach czasu, aby odpowietrzyć system.

#### 4.2.2 Włączanie myjki, gdy jest podłączona do otwartego zbiornika (tryb zasysania)

1. Przed podłączeniem przewodu ssącego do myjki napełnij przewód wodą.



2. Uruchom myjkę.
3. Odblokuj i uruchom spryskiwacz.
4. W przypadku korzystania z urządzenia w trybie zasysania należy najpierw upewnić się, że układ został opróżniony z powietrza poprzez pozostawienie urządzenia włączonego bez zamontowanej lancy spryskiwacza do momentu odpowietrzenia układu.

(ciąg dalszy -->)

W przypadku przerw w pracy dłuższych niż trzy minuty należy wyłączać myjkę.



**UWAGA!**

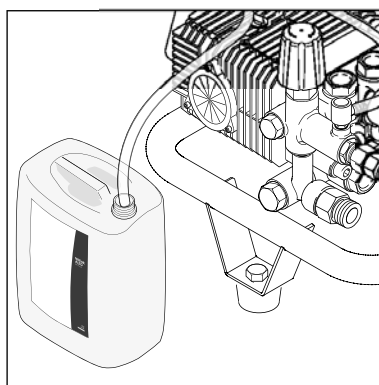
W celu automatycznego zasysania wody ze zbiornika, kanału lub innego źródła należy przed uruchomieniem urządzenia napełnić przewód doprowadzający wodę. Wysokość zasysania zależy od temperatury wody. Maksymalną wysokość zasysania (patrz sekcja 8.3, Dane techniczne) jest osiągnięta dla zimnej

wody (maksymalnie 8°C). W przypadku ciepłej wody o temperaturze 70°C/60°C urządzenie musi znajdować się na poziomie wody lub poniżej niego.

Jeżeli zasysana woda zawiera cząsteczki, na końcu przewodu należy zainstalować filtr ssący.

Jeżeli istnieje ryzyko wystąpienia piasku lotnego, należy do urządzenia dołączyć filtr piasku.

**4.3 Korzystanie z detergentów**



Detergenty można dodawać za pomocą wtryskiwacza detergentów.

1. Rozpuść detergent zgodnie z instrukcjami producenta.
2. Ustaw ciśnienie na najniższe ustawienie lancy.

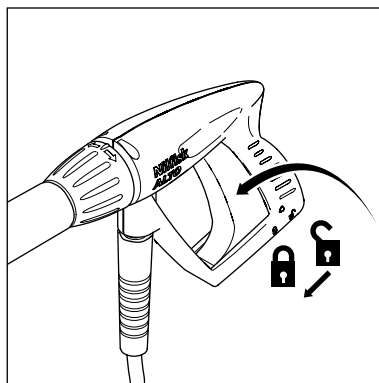
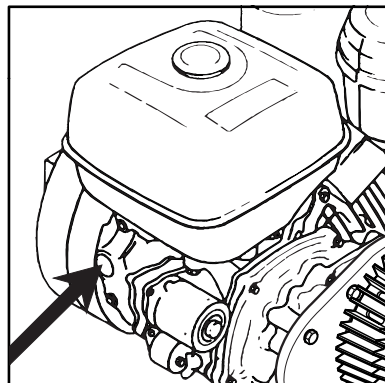


**PRZESTROGA!**

Nie należy pozwolić, aby detergent wyschnął na czyszczonej powierzchni, gdyż może to spowodować jej uszkodzenie.

## 5 Po korzystaniu z myjki

**5.1 Zatrzymywanie myjki wysokociśnieniowej**



1. Zatrzymaj silnik.
2. Zakręć kurek.
3. Uruchom spryskiwacz, aż do zaniku ciśnienia wody.
4. Włącz blokadę zabezpieczającą.

**5.2 Odłączanie przewodów zasilających**

1. Zamknij zawór paliwa.

2. Odłącz przewód doprowadzający wodę od myjki.



**5.3 Przechowywanie myjki (w miejscu zabezpieczonym przed działaniem mrozu)**



1. Myjkę ciśnieniową należy przechowywać w suchym pomieszczeniu, które nie jest narażone na działanie mrozu.

**WAŻNE!**

Jeżeli myjka wysokociśnieniowa jest przechowywana w pomieszczeniu, w którym temperatura wynosi około 0°C lub mniej, należy wcześniej napęlić pompę środkiem obniżającym temperaturę krzepnięcia:

1. Odłącz przewód doprowadzający wodę od myjki.
2. Odłącz lancę.
3. Uruchom myjkę i zatrzymaj ją po maksymalnie 1 minucie.
4. Podłącz przewód ssący do wlotu wody w myjce.

Umieść przewód w zbiorniku zawierającym środek obniżający temperaturę krzepnięcia.

5. Uruchom myjkę.
6. Przytrzymaj spryskiwacz nad zbiornikiem zawierającym środek obniżający temperaturę krzepnięcia i uruchom go, aby urządzenie rozpoczęło zasysanie środka obniżającego temperaturę krzepnięcia.
7. Podczas zasysania uruchom spryskiwacz dwa lub trzy razy.
8. Wyjmij przewód ssania ze zbiornika zawierającego środek obniżający temperaturę krzepnięcia i uruchom spryskiwacz, aby wypompować resztki środka.
9. Zatrzymaj myjkę.

## 6 Konserwacja

### 6.1 Plan konserwacji

	co tydzień	co 6 miesięcy lub 500 godzin pracy	w razie potrzeby
6.2.1 Czyszczenie filtra wody	●		
6.2.2 Czyszczenie dysz wysokociśnieniowych			●
6.2.3 Sprawdzenie poziomu oleju	●		
6.2.4 Wymiana oleju – <b>Uwaga:</b> Pierwsza wymiana po 50 godzinach		●	

Konserwację silnika należy przeprowadzać zgodnie z osobną instrukcją obsługi, dostarczoną przez producenta silnika.

### 6.2 Prace konserwacyjne

#### 6.2.1 Czyszczenie filtra wody

Filtr wody jest mocowany na wlocie wody, aby zapobiec zanieczyszczeniu pompy przez duże cząsteczki brudu.

1. Odkręć nakrętkę łączącą.
2. Wymontuj filtr i wypłucz go. Wymień uszkodzony filtr.
3. Delikatnie przykręć nakrętkę łączącą, aby nie uszkodzić uszczelki.

### 6.2.2 Czyszczenie dysz wysokociśnieniowych



Zablokowana dysza wysokociśnieniowa powoduje nadmierny wzrost ciśnienia w pompie. Z tego powodu dyszę trzeba natychmiast oczyścić w razie zablokowania.

1. Zatrzymaj myjkę.
2. Odłącz lancę.
3. Oczyść dyszę przy użyciu igły czyszczącej.
4. Wypłucz lancę wodą z dyszy.

### OSTRZEŻENIE!

Igły czyszczącej należy używać wyłącznie po odłączeniu lancy spryskiwacza.

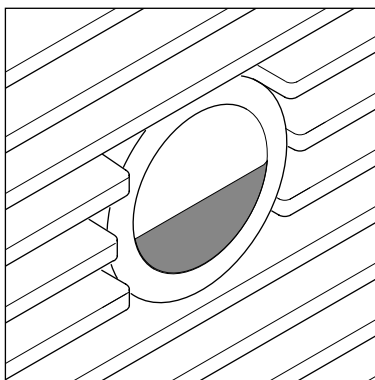


### UWAGA!

Silnik zatrzymuje się automatycznie w przypadku niskiego poziomu oleju. Można go uruchomić ponownie po dodaniu oleju (nie dotyczy modelu POSEIDON 2-31 PE).

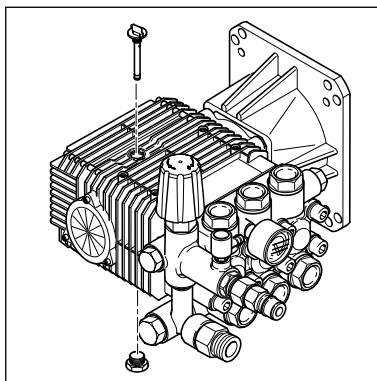
PL

### 6.2.3 Sprawdzanie poziomu oleju



1. Należy sprawdzić, czy poziom oleju znajduje się pośrodku okienka do sprawdzania poziomu oleju. Dolej oleju, jeżeli jest taka potrzeba (typ oleju można sprawdzić w sekcji 8.3).

### 6.2.4 Wymiana oleju



1. Przed wymianą oleju odczekaj, aż myjka wysokociśnieniowa ogrzeje się.
2. Odkręć śruby w górnej i dolnej części pompy.
3. Pozwól, aby olej odciekł do odpowiedniego pojemnika (min. 1 l pojemności) i zutylizuj go zgodnie z odpowiednimi przepisami.
4. Ponownie zamontuj śrubę w dolnej części pompy.
5. Napełnij pompę świeżym olejem (informacje dotyczące typu i ilości oleju można znaleźć w sekcji 8.3).
6. Sprawdź poziom oleju (patrz sekcja 6.2.3).

# 7 Rozwiązywanie problemów

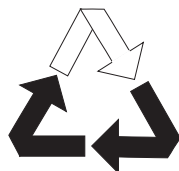
Usterka	Przyczyna	Rozwiązanie
<b>Spadek ciśnienia</b>	<ul style="list-style-type: none"> <li>&gt; Powietrze w układzie</li> <li>&gt; Dysza wysokociśnieniowa jest zablokowana/zużyta</li> <li>&gt; Sterowanie ciśnieniem w lancy nie jest prawidłowo ustawione</li> <li>&gt; Zbyt niska prędkość obrotowa silnika</li> </ul>	<ul style="list-style-type: none"> <li>• Odpowietrz układ, uruchamiając kilkakrotnie spryskiwacz w krótkich odstępach czasu. W razie potrzeby wymontuj lancę (patrz sekcja 4.2.2).</li> <li>• Wyczyść/wymień dyszę wysokociśnieniową.</li> <li>• Ustaw wymagane ciśnienie robocze.</li> <li>• Skontaktuj się z działem serwisu firmy Nilfisk-ALTO.</li> </ul>
<b>Wahania ciśnienia</b>	<ul style="list-style-type: none"> <li>&gt; Brak wody</li> <li>&gt; Pompa/akcesoria są częściowo zamarznięte</li> <li>&gt; Zbyt długi lub zbyt wąski przewód doprowadzający wodę</li> <li>&gt; Brak wody spowodowany zablokowanym filtrem</li> </ul>	<ul style="list-style-type: none"> <li>• Odkręć kurek.</li> <li>• Rozmroź maszynę i akcesoria.</li> <li>• Użyj przewodu doprowadzającego wodę o zalecanym rozmiarze.</li> <li>• Oczyszczyć filtr wody w podłączeniu wody (nigdy nie należy uruchamiać maszyny bez zamontowanego filtra wody!)</li> </ul>
<b>W trybie zasysania</b>	<ul style="list-style-type: none"> <li>&gt; Brak wody spowodowany nieprzebraniem maksymalnej dopuszczalnej wysokości zasysania</li> <li>&gt; Zbyt gorąca woda</li> <li>&gt; Pompa zasysa powietrze (możliwe tylko w trybie zasysania)</li> </ul>	<ul style="list-style-type: none"> <li>• Patrz rozdział 4.2.2.</li> <li>• Patrz rozdział 4.2.2.</li> <li>• Sprawdź, czy zestaw zasysający jest szczelny. Powtórz napowietrzanie.</li> </ul>
<b>Zbyt wysokie ciśnienie</b>	<ul style="list-style-type: none"> <li>&gt; Uszkodzone sterowanie przepustnicą silnika (akcesoria)</li> </ul>	<ul style="list-style-type: none"> <li>• Dodaj mniej gazu/skontaktuj się z działem serwisu firmy Nilfisk-ALTO.</li> </ul>
<b>Silnik nie uruchamia się</b>	<ul style="list-style-type: none"> <li>&gt; Niski poziom paliwa</li> <li>&gt; Niski poziom oleju w silniku</li> </ul>	<ul style="list-style-type: none"> <li>• Otwórz zawór paliwa/wlej paliwo.</li> <li>• Dolej oleju.</li> </ul>

(ciąg dalszy --&gt;)

Usterka	Przyczyna	Rozwiązanie
	> Pompa jest zablokowana lub zamrznięta	<ul style="list-style-type: none"> <li>• Rozmroź maszynę/skontaktuj się z działem serwisu firmy Nilfisk-ALTO.</li> </ul>
<b>Silnik wyłącza się</b>	> Niski poziom oleju w silniku	<ul style="list-style-type: none"> <li>• Dolej oleju.</li> </ul>
<b>Podczas korzystania z wtryskiwacza detergentu</b>	> Brudny wtryskiwacz lub zablokowany przewód ssania.	<ul style="list-style-type: none"> <li>• Oczyszczyć.</li> </ul>
	> Pusty zbiornik detergentu	<ul style="list-style-type: none"> <li>• Napelnij zbiornik detergentu.</li> </ul>
	> Uchwyt obrotowy na lancy nie jest ustawiony na niskie ciśnienie	<ul style="list-style-type: none"> <li>• Ustaw niskie ciśnienie na lancy.</li> </ul>
	> Niski poziom paliwa	<ul style="list-style-type: none"> <li>• Otwórz zawór paliwa/wlej paliwo.</li> </ul>

## 8 Dodatkowe informacje

### 8.1 Utylizacja myjki wysokociśnieniowej



Jeżeli wystąpi konieczność pozbycia się myjki wysokociśnieniowej, należy ją natychmiast uczynić niezdadną do dalszego użytkowania

1. Odłączyć wtyczkę zasilania.

Myjka wysokociśnieniowa zawiera cenne materiały,

które można odzyskać do ponownego wykorzystania. Należy skontaktować się z lokalnym punktem utylizacyjnym. W przypadku jakichkolwiek pytań prosimy skontaktować się z przedstawicielem władz lokalnych lub najbliższym dealerem.

### 8.2 Gwarancja

Produkt firmy Nilfisk-ALTO jest objęty 12-miesięczną gwarancją od daty zakupu (na podstawie okazanego dowodu zakupu) na następujących warunkach:

- Defekty są wynikiem odkształceń bądź defektów materiałów lub wykonania. (Normalne zużycie i uszkodzenia mechaniczne wynikające z nieprawidłowego stosowania nie są objęte gwarancją).
- Nikt, z wyjątkiem przeszkolonego personelu

firmy Nilfisk-ALTO, nie dokonywał ani nie próbował dokonywać napraw.

- Stosowano wyłącznie oryginalne akcesoria.
- Produkt nie był narażony na uderzenia, wstrząsy i działanie niskich temperatur.
- Szczegółowo przestrzegano instrukcji obsługi.

Naprawa gwarancyjna obejmuje wymianę uszkodzonych elementów, lecz nie obejmuje kosztów pakowania i

(ciąg dalszy -->)

transportu. W innych sprawach ma zastosowanie ustawa o sprzedaży towarów (Sale of Goods Act).

na koszt użytkownika (tzn. nieprawidłowe działanie, którego przyczyną są zdarzenia opisane w części „7 Rozwiązywanie problemów” niniejszej instrukcji obsługi).

Wszelkie naprawy nieobjęte gwarancją będą wykonane

### 8.3 Dane techniczne

		POSEIDON 2-31 PE	POSEIDON 3-36 PE	POSEIDON 5-47 PE	POSEIDON 5-53 PE	POSEIDON 5-67 PE	POSEIDON 5-54 DE
Ciśnienie robocze	barów	140	140	190	200	230	195
Przepływ wody (maks.)	l/h	700	840	900	1030	1150	1000
Przepływ wody Q <sub>IEC</sub>	l/h	650	750	840	930	1100	950
Maks. temperatura wody na wlocie	°C	60	60	60	60	70	70
Min./maks. ciśnienie wody na wlocie	barów	1/10	1/10	1/10	1/10	1/10	1
Wymiary (dł. x szer. x wys.)	mm	800 x 565 x 1010					
Poziom mocy akustycznej, LWA	dB(A)	93	101	105	104	105	105
Nacisk	N	24	26	45	46	58	45
Wysokość zasysania (w maks. temperaturze 8°C)	m	1	1,5	0,5	0,5	1	1
Ilość oleju w pompie	l	0,18	0,18	0,32	0,32	0,56	0,56
Ilość oleju w silniku	l	0,6	0,6	1,1	1,1	1,1	1,65
Typ oleju (silnik/pompa/przekładnia)		SAE 15-40					
Wibracje		< 2,5 m/s <sup>2</sup>					

Zastrzegamy sobie prawo wprowadzania zmian danych technicznych

### 8.4 Deklaracja zgodności

		<b>Prohlášení o shodě</b>	
Produkt:	Myjka vysokociśnieniowa		
Typ:	POSEIDON 2-31 PE POSEIDON 3-36 PE POSEIDON 5-47 PE POSEIDON 5-53 PE POSEIDON 5-67 PE POSEIDON 5-54 DE		
Opis:	250 bar / 20 MPa Z silnikiem benzynowym Z silnikiem wysokoprężnym		
Konstrukcja urządzenia jest zgodna z następującymi obowiązującymi regulacjami:	Dyrektywa maszynowa Dyrektywa w sprawie kompatybilności elektromagnetycznej (EMV)	98/37/EG 2004/108/EWG	
Zastosowane normy zharmonizowane:	EN 2100-1, EN 12100-2 EN 60335-2-79 EN 55012		
Zastosowane normy krajowe i specyfikacje techniczne:	DIN EN 60335-2-79		
 Dipl. Ing. Wolfgang Nieuwkamp Test and Approvals		Bellenberg, 01.12.2005	

# Nilfisk ALTO

## Why Compromise

<http://www.nilfisk-alto.com>

## HEAD QUARTER

### DENMARK

Nilfisk-Advance Group  
Sognevej 25  
DK-260 Brøndby  
Tel.: +45 4323 8100  
Fax: +45 4343 7700  
E-mail: [mail@nilfisk-advance.dk](mailto:mail@nilfisk-advance.dk)

## SALES COMPANIES

### AUSTRALIA

Nilfisk-ALTO  
48 Egerton St.  
P.O. Box 6046  
Silverwater, N.S.W. 2128  
Tel.: +61 2 8748 5966  
Fax: +61 2 8748 5960

### AUSTRIA

Nilfisk-Advance GmbH  
Nilfisk-ALTO  
Metzgerstrasse 68  
5101 Bergheim/Salzburg  
Tel.: +43 662 456 400-0  
Fax: +43 662 456 400-34  
E-mail: [info@nilfisk-alto.at](mailto:info@nilfisk-alto.at)  
[www.nilfisk-alto.at](http://www.nilfisk-alto.at)

### CANADA

Clarke Canada  
Part of the Nilfisk-Advance Group  
4080 B Sladeview Crescent, Unit 1  
Mississauga, Ontario L5L 5Y5  
Tel.: +1 905 569 0266  
Fax: +1 905 569 8586

### CHINA

Nilfisk-Advance (Shenzhen) Ltd.  
Blok 3, Unit 130 1001 Honghua Road  
Int. Commercial & Trade Center  
Fuitian Free Trade Zone  
518038 Shenzhen  
Tel.: +86 755 8359 7937  
Fax: +86 755 8359 1063

### CZECH REPUBLIC

ALTO Česká Republika s.r.o.  
Zateckých 9  
14000 Praha 4  
Tel.: +420 24 14 08 419  
Fax: +420 24 14 08 439  
E-mail: [wap\\_p@mbox.vol.cz](mailto:wap_p@mbox.vol.cz)

### DENMARK

Nilfisk-ALTO  
Division of Nilfisk-Advance A/S  
Industrivej 1  
9560 Hadsund  
Tel.: +45 7218 2100  
Fax: +45 7218 2105  
E-mail: [salg@nilfisk-alto.dk](mailto:salg@nilfisk-alto.dk)  
E-mail: [service@nilfisk-alto.dk](mailto:service@nilfisk-alto.dk)  
[www.nilfisk-alto.dk](http://www.nilfisk-alto.dk)

Nilfisk-ALTO Food division  
Division of Nilfisk-Advance A/S  
Blytækkervej 2  
9000 Aalborg  
Tel.: +45 7218 2100  
Fax: +45 7218 2099  
E-mail: [scanio.technology@nilfisk-alto.dk](mailto:scanio.technology@nilfisk-alto.dk)

### FRANCE

Nilfisk-ALTO  
ALTO France SAS  
Aéroparc 1

19 rue Icare  
67960 Entzheim  
Tel.: +33 3 88 28 84 00  
Fax: +33 3 88 30 05 00  
E-mail: [info@nilfisk-alto.fr](mailto:info@nilfisk-alto.fr)  
[www.nilfisk-alto.com](http://www.nilfisk-alto.com)

### GERMANY

Nilfisk-ALTO  
Division of Nilfisk-Advance AG  
Guido-Oberdorfer-Strasse 10  
89287 Bellenberg  
Tel.: +49 0180 5 37 37 37  
Fax: +49 0180 5 37 37 38  
E-mail: [info@nilfisk-alto.de](mailto:info@nilfisk-alto.de)  
[www.nilfisk-alto.de](http://www.nilfisk-alto.de)

### GREECE

Nilfisk-Advance SA  
8, Thoukididou str.  
164 52 Argiroupolis  
Tel.: +30 210 96 33443  
Fax: +30 210 96 52187  
E-mail: [nilfisk-advance@clean.gr](mailto:nilfisk-advance@clean.gr)

### HOLLAND

Nilfisk-ALTO  
Division of Nilfisk-Advance BV  
Camerastraat 9  
3322 BB Almere  
Tel.: +31 36 546 07 60  
Fax: +31 36 546 07 61  
E-mail: [info@nilfisk-alto.nl](mailto:info@nilfisk-alto.nl)  
[www.nilfisk-alto.nl](http://www.nilfisk-alto.nl)

### HONG KONG

Nilfisk-Advance Ltd.  
2001 HK Worsted Mills Ind'l Bldg.  
31-39 Wo Tong Tsui St.  
Kwai Chung  
Tel.: +852 2427 5951  
Fax: +852 2487 5828

### HUNGARY

Nilfisk-Advance Kereskedelmi Kft.  
II. Rákóczi Ferenc út 10  
2310 Szigetszentmiklos-Lakihegy  
Tel.: +36 2447 5550  
Fax: +36 2447 5551  
E-mail: [info@nilfisk-advance.hu](mailto:info@nilfisk-advance.hu)  
[www.nilfisk-advance.hu](http://www.nilfisk-advance.hu)

### ITALY

Nilfisk-ALTO  
Divisione di Nilfisk-Advance A/S  
Località Novella Terza  
26862 Guardamiglio (LO)  
E-mail: [d.puglia@nilfisk-advance.it](mailto:d.puglia@nilfisk-advance.it)

### JAPAN

Nilfisk-Advance Inc.  
247 Nippa-cho, Kouhoku-ku  
Yokohama, 223-0057  
Tel.: +8145 548 2571  
Fax: +8145 548 2541

### MALAYSIA

Nilfisk-Advance Sdn Bhd  
Sd 14, Jalan KIP 11  
Taman Perindustrian KIP  
Sri Damansara  
52200 Kuala Lumpur  
Tel.: +60 3 603 6275 3120  
Fax: +60 3 603 6274 6318

### NORWAY

Nilfisk-Advance AS  
Bjørnerudveien 24  
1266 Oslo  
Tel.: +47 22 75 17 70  
Fax: +47 22 75 17 71  
E-mail: [info@nilfisk-alto.no](mailto:info@nilfisk-alto.no)  
[www.nilfisk-alto.no](http://www.nilfisk-alto.no)

### POLAND

Nilfisk-Advance Sp. Z.O.O.  
05-800 Pruszków  
ul. 3-go MAJA 8  
Tel.: +48 22 738 37 50  
Fax: +48 22 738 37 51  
E-mail: [info@nilfisk-alto.pl](mailto:info@nilfisk-alto.pl)  
[www.nilfisk-alto.pl](http://www.nilfisk-alto.pl)

### PORTUGAL

Nilfisk-ALTO  
Division of Nilfisk-Advance Lda.  
Sintra Business Park  
Zona Industrial Da Abrunheira  
Edificio 1, 1º A  
P2710-089 Sintra  
Tel.: +35 808 200 537  
Fax: +35 121 911 2679  
E-mail: [mkt@nilfisk-advance.es](mailto:mkt@nilfisk-advance.es)

### RUSSIA

Nilfisk-Advance LLC  
Vyatskaya str. 27, bld. 7  
127015 Moscow  
Tel.: +7 495 783 96 02  
Fax: +7 495 783 96 03  
E-mail: [info@nilfisk-advance.ru](mailto:info@nilfisk-advance.ru)

### SINGAPORE

Nilfisk-Advance Pte. Ltd.  
Nilfisk-ALTO Division  
40 Loyang Drive  
Singapore 508961  
Tel.: +65 6 759 9100  
Fax: +65 6 759 9133  
E-mail: [sales@nilfisk-advance.com.sg](mailto:sales@nilfisk-advance.com.sg)

### SPAIN

Nilfisk-ALTO  
Division of Nilfisk-Advance S.A.  
Torre D'Ara  
Paseo del Rengle, 5 Pl. 10  
08302 Mataró  
Tel.: +34 902 200 201  
Fax: +34 93 757 8020  
E-mail: [mkt@nilfisk-advance.es](mailto:mkt@nilfisk-advance.es)

### SWEDEN

ALTO Sverige AB  
Member of Nilfisk-Advance Group  
Aminogatan 18, Box 4029  
431 04 Mölndal  
Tel.: +46 31 706 73 00  
Fax: +46 31 706 @nilfisk-alto.se  
[www.nilfisk-alto.se](http://www.nilfisk-alto.se)

### TAIWAN

Nilfisk-Advance Taiwan Branch  
No. 5, Wan Fang Road  
Taipei  
Tel.: +886 227 002 268  
Fax: +886 227 840 843

### THAILAND

Nilfisk-Advance Co. Ltd.  
89 Soi Chokechai-Ruammitr  
Viphavadee-Rangsit Road  
Layao, Jatuchak, Bangkok 10900  
Tel.: +66 2 275 5630  
Fax: +66 2 691 4079

### UNITED KINGDOM

Nilfisk-ALTO  
Division of Nilfisk-Advance Ltd.  
Bowerbank Way  
Gilwilly Industrial Estate, Penrith  
Cumbria CA11 9BQ  
Tel.: +44 1 768 86 89 95  
Fax: +44 1 768 86 47 13  
E-mail: [sales@nilfisk-alto.co.uk](mailto:sales@nilfisk-alto.co.uk)  
[www.nilfisk-alto.co.uk](http://www.nilfisk-alto.co.uk)

### USA

ALTO Cleaning Systems Inc.  
Part of the Nilfisk-Advance Group  
12249 Nations Ford Rd.  
Pineville, North Carolina 28134  
Tel.: +1 704 971 1240  
Fax: +1 704 971 1241  
E-mail: [info@nilfisk-advance.us](mailto:info@nilfisk-advance.us)

### VIETNAM

Nilfisk-Advance Representative Office  
No. 46 Doc Ngu Str.  
Ba Dinh Dist.  
Hanoi  
Tel.: +84 4 761 5642  
Fax: +84 4 761 5643  
E-mail: [nilfisk@vnn.vn](mailto:nilfisk@vnn.vn)

106169229 (12.2005)

## Free Manuals Download Website

<http://myh66.com>

<http://usermanuals.us>

<http://www.somanuals.com>

<http://www.4manuals.cc>

<http://www.manual-lib.com>

<http://www.404manual.com>

<http://www.luxmanual.com>

<http://aubethermostatmanual.com>

Golf course search by state

<http://golfingnear.com>

Email search by domain

<http://emailbydomain.com>

Auto manuals search

<http://auto.somanuals.com>

TV manuals search

<http://tv.somanuals.com>