

Digital Video Camera Recorder

Operating Instructions

Before operating the unit, please read this manual thoroughly, and retain it for future reference.

Manual de instrucciones

Antes de emplear la unidad, lea este manual detenidamente y consérvelo para realizar consultas en el futuro.

Owner's Record

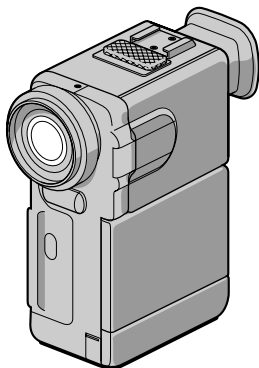
The model and serial numbers are located on the bottom. Record the serial number in the space provided below. Refer to these numbers whenever you call upon your Sony dealer regarding this product.

Model No. DCR-PC10

Serial No. _____

Model No. AC-V100

Serial No. _____



DCR-PC10

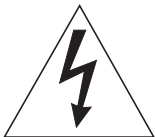
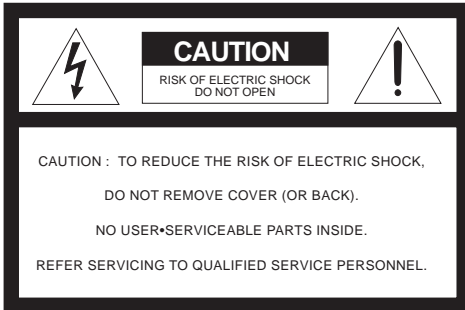
Mini **DV** Digital
Video
Cassette

Handycam Vision™

CM Cassette
Memory **i**

WARNING

To prevent fire or shock hazard, do not expose the unit to rain or moisture.



This symbol is intended to alert the user to the presence of uninsulated "dangerous voltage" within the product's enclosure that may be of sufficient magnitude to constitute a risk of electric shock to persons.



This symbol is intended to alert the user to the presence of important operating and maintenance (servicing) instructions in the literature accompanying the appliance.

For the customers in the United States and Canada

DISPOSAL OF LITHIUM ION BATTERY. LITHIUM ION BATTERY.

DISPOSE OF PROPERLY.

You can return your unwanted lithium ion batteries to your nearest Sony Service Center or Factory Service Center.

Note: In some areas the disposal of lithium ion batteries in household or business trash may be prohibited.

For the Sony Service Center nearest you call 1-800-222-SONY (United States only).

For the SONY Factory Service Center nearest you call 416-499-SONY (Canada only).

Caution: Do not handle damaged or leaking lithium ion batteries.

For the Customers in the U.S.A.

CAUTION

You are cautioned that any changes or modifications not expressly approved in this manual could void your authority to operate this equipment.

Note:

This equipment has been tested and found to comply with the limits for a Class B digital device, pursuant to Part 15 of the FCC Rules. These limits are designed to provide reasonable protection against harmful interference in a residential installation. This equipment generates, uses, and can radiate radio frequency energy and, if not installed and used in accordance with the instructions, may cause harmful interference to radio communications. However, there is no guarantee that interference will not occur in a particular installation. If this equipment does cause harmful interference to radio or television reception, which can be determined by turning the equipment off and on, the user is encouraged to try to correct the interference by one or more of the following measures:

- Reorient or relocate the receiving antenna.
- Increase the separation between the equipment and receiver.
- Connect the equipment into an outlet on a circuit different from that to which the receiver is connected.
- Consult the dealer or an experienced radio/TV technician for help.

For the Customers in CANADA

CAUTION

TO PREVENT ELECTRIC SHOCK, DO NOT USE THIS POLARIZED AC PLUG WITH AN EXTENSION CORD, RECEPTACLE OR OTHER OUTLET UNLESS THE BLADES CAN BE FULLY INSERTED TO PREVENT BLADE EXPOSURE.

Español

FORMA DE DESHACERSE DE LAS PILAS DE IONES DE LITIO

PILA DE IONES DE LITIO

FORMA APROPIADA DE DESHACERSE DE LAS PILAS

Usted podrá devolver las pilas de iones de litio a un centro de reparaciones Sony o a una fábrica Sony.

Nota: En ciertas zonas puede estar prohibido tirar las pilas de iones de litio a la basura.

Para información sobre el centro de reparaciones Sony más cercano, llame a 1-800-222-SONY (EE.UU. solamente)

Para información sobre la fábrica Sony más cercana, llame a 416-499-SONY (Canadá solamente)

Precaución: No utilice pilas de iones de litio dañadas o con fugas de electrolito.

ADVERTENCIA

Para evitar riesgos de incendio o descargas, no exponga la unidad a la lluvia ni a la humedad.

Para evitar descargas eléctricas, no abra la unidad y solicite asistencia técnica sólo a personal cualificado.

Table of contents

| | |
|---|------------|
| Before you begin | |
| Using this manual | 5 |
| Checking supplied accessories | 7 |
| Getting started | |
| Charging and installing the battery pack | 8 |
| Inserting a cassette | 12 |
| Basic operations | |
| Camera recording | 13 |
| Using the zoom feature | 16 |
| Selecting the start/stop mode | 18 |
| Shooting with the LCD screen | 19 |
| Letting the subject monitor the shot | 20 |
| Hints for better shooting | 22 |
| Checking the recorded picture | 24 |
| Playing back a tape | 25 |
| Searching for the end of the picture | 29 |
| Advanced operations | |
| Using alternative power sources | 30 |
| Using the house current | 30 |
| Using a car battery | 32 |
| Changing the mode settings | 33 |
| —for camera recording— | |
| Fade-in and fade-out | 38 |
| Photo recording | 40 |
| Enjoying picture effect | 43 |
| Using the wide mode function | 45 |
| Using the PROGRAM AE function | 47 |
| Releasing the STEADYSHOT function | 49 |
| Focusing manually | 51 |
| Adjusting the exposure | 53 |
| Adjusting the white balance | 54 |
| —for playing back/editing— | |
| Watching on a TV screen | 56 |
| Searching for the boundaries of recorded date | 58 |
| Searching for the scene with title | 62 |
| Searching for a photo – photo search/ photo scan | 63 |
| Returning to a pre-registered position | 67 |
| Displaying recording data – data code function | 68 |
| Editing onto another tape | 69 |
| Replacing recording on a tape – insert editing | 72 |
| Audio dubbing | 73 |
| Superimposing a title | 75 |
| Making a custom title | 79 |
| Labeling a cassette | 81 |
| Additional Information | |
| Usable cassettes and playback modes | 82 |
| Charging the vanadium-lithium battery in the camcorder | 84 |
| Resetting the date and time | 85 |
| Tips for using the battery pack | 87 |
| Maintenance information and precautions | 93 |
| Using your camcorder abroad | 98 |
| Trouble check | 99 |
| Self-diagnosis function | 104 |
| Specifications | 111 |
| Identifying the parts | 113 |
| Warning indicators | 122 |
| Index | Back cover |

| | | | |
|--|----|--|--------------------|
| Antes de comenzar | | —para reproducir/editar— | |
| Uso de este manual | 5 | Visualización de imágenes en la pantalla de un TV | 56 |
| Comprobación de los accesorios suministrados | 7 | Búsqueda de los límites de fechas grabadas | 58 |
| Procedimientos iniciales | | Búsqueda de escenas con el título | 62 |
| Carga e instalación del paquete de batería | 8 | Búsqueda de fotografías – búsqueda/ exploración de fotografías | 63 |
| Inserción de videocassettes | 12 | Localización de posiciones previamente registradas | 67 |
| Operaciones básicas | | Visualización de datos de grabación – función de código de datos | 68 |
| Grabación con la cámara | 13 | Edición en otra cinta | 69 |
| Uso de la función de zoom | 16 | Sustitución de la grabación de una cinta – edición de inserción | 72 |
| Selección del modo de inicio/detención | 18 | Copia de audio | 73 |
| Filmación con la pantalla LCD | 19 | Superposición de títulos | 75 |
| Control de la filmación por el sujeto | 20 | Creación de títulos personalizados | 79 |
| Consejos para filmar mejor | 22 | Etiquetado de videocassettes | 81 |
| Comprobación de la imagen grabada | 24 | Información complementaria | |
| Reproducción de cintas | 25 | Videocassettes utilizables y modos de reproducción | 82 |
| Búsqueda del final de la imagen | 29 | Carga de la pila de vanadio-litio de la videocámara | 84 |
| Operaciones avanzadas | | Reajuste de la fecha y hora | 85 |
| Uso de fuentes de alimentación alternativas ... | 30 | Consejos para emplear el paquete de batería .. | 87 |
| Uso de corriente doméstica | 30 | Información y precauciones sobre mantenimiento | 93 |
| Uso de una batería de automóvil | 32 | Uso de la videocámara en el extranjero | 98 |
| Cambio de los ajustes de modo | 33 | Solución de problemas | 105 |
| —para grabar con la cámara— | | Indicación de autodiagnóstico | 110 |
| Aparición y desaparición gradual de imágenes | 38 | Especificaciones | 112 |
| Grabación fotográfica | 40 | Identificación de los componentes | 113 |
| Función de efecto de imagen | 43 | Indicadores de aviso | 122 |
| Uso de la función de modo panorámico | 45 | Índice alfabético | Cubierta posterior |
| Uso de la función PROGRAM AE | 47 | | |
| Cancelación de la función de estabilización de imagen STEADYSHOT | 49 | | |
| Enfoque manual | 51 | | |
| Ajuste de la exposición | 53 | | |
| Ajuste del balance de blancos | 54 | | |

Using this manual

Uso de este manual


Welcome!

Congratulations on your purchase of this Sony Handycam Vision™ camcorder. With your Handycam Vision you can capture life's precious moments with superior picture and sound quality.

Your Handycam Vision is loaded with advanced features, but at the same time it is very easy to use. You will soon be producing home video that you can enjoy for years to come.

As you read through this manual, buttons and settings on the camcorder are shown in capital letters.

e.g., Set the POWER switch to CAMERA.


As indicated with  in the illustrations, you can hear the beep sound to confirm your operation.

Note on TV color systems

TV color systems differ from country to country. To view your recordings on a TV, you need an NTSC system-based TV.

Note on cassette memory

This camcorder is based on the DV format. You can only use mini DV cassettes with this camcorder.

 We recommend you to use a mini DV cassette tape with cassette memory.

For details, see page 82.

The functions which depend on whether the tape has the cassette memory or not are:

- End Search (p. 29)
- Date Search (p. 58)
- Photo Search (p. 63).

The functions you can operate only with the cassette memory are:

- Title Search (p. 62)
- Superimposing titles (p. 75)
- Making a custom title (p. 79)
- Labeling a cassette (p. 81)


¡Bienvenido!

Enhorabuena por la adquisición de esta videocámara Handycam Vision™ de Sony. Con ella podrá capturar los momentos más preciosos de su vida con una calidad de imagen y sonido superior.

La Handycam Vision dispone de muchas funciones avanzadas de fácil uso. Pronto estará realizando videos domésticos de los que disfrutará durante muchos años.

En este manual los botones y ajustes de la videocámara aparecen en mayúsculas.

Ejemplo: Ajuste el interruptor POWER en CAMERA.


Como se indica con  en las ilustraciones, es posible oír pitidos para confirmar las operaciones.

Nota sobre sistemas de color de TV

Los sistemas de color de TV varían en función del país. Para ver las grabaciones en un TV, éste debe estar basado en el sistema NTSC.

Nota sobre la memoria en cassette

Esta videocámara está basada en el formato DV. Sólo es posible utilizar videocassettes mini DV con ella.

 Se recomienda emplear videocassettes mini DV con memoria en cassette.

Para más información, consulte la página 82.

A continuación se enumeran las funciones que dependen de si la cinta dispone de memoria en cassette o no:

- Búsqueda de imágenes finales (p. 29)
- Búsqueda de fechas (p. 58)
- Búsqueda de fotografías (p. 63).

A continuación se enumeran las funciones que sólo pueden utilizarse con la memoria en cassette:

- Búsqueda de títulos (p. 62)
- Superposición de títulos (p. 75)
- Creación de títulos personalizados (p. 79)
- Etiquetado de videocassettes (p. 81)

Precaution on copyright

Television programs, films, video tapes, and other materials may be copyrighted. Unauthorized recording of such materials may be contrary to the provision of the copyright laws.

Precautions on camcorder care

- The LCD screen and/or the color viewfinder are manufactured using high-precision technology. However, there may be some tiny black points and/or bright points (red, blue or green in color) that constantly appear on the LCD screen and/or in the viewfinder. These points are normal in the manufacturing process and do not affect the recorded picture in any way. Over 99.99% are operational for effective use.
- Do not let the camcorder get wet. Keep the camcorder away from rain and sea water. Letting the camcorder get wet may cause the unit to malfunction, and sometimes this malfunction cannot be repaired [a].
- Never leave the camcorder exposed to temperatures above 140°F (60°C), such as in a car parked in the sun or under direct sunlight [b].

[a]



Contents of the recording cannot be compensated if recording or playback is not made due to a malfunction of the camcorder, video tape, etc.

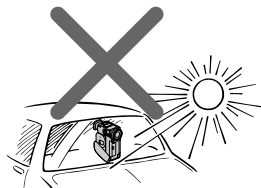
Precaución sobre los derechos de autor (copyright)

Los programas de televisión, películas, videocassettes y otros materiales pueden estar protegidos por derechos de autor. La grabación no autorizada de tales materiales puede ir en contra de lo establecido por las leyes de derechos de autor.

Precauciones sobre cuidados de la videocámara

- La pantalla LCD y/o el visor electrónico en color están fabricados con tecnología de alta precisión. No obstante, es posible que aparezcan de forma constante en la pantalla LCD y/o en el visor electrónico pequeños puntos negros y/o brillantes (rojos, azules o verdes). Estos puntos son normales en el proceso de fabricación y no afectan en absoluto a la imagen grabada. Más del 99,99% son operativos en el uso efectivo.
- No permita que la videocámara se moje. Manténgala alejada de la lluvia y del agua marina. Si permite que se moje, pueden producirse fallos de funcionamiento que a veces no puedan repararse [a].
- No exponga nunca la videocámara a temperaturas superiores a 140°F (60°C), como en un automóvil aparcado al sol o bajo la luz solar directa [b].

[b]



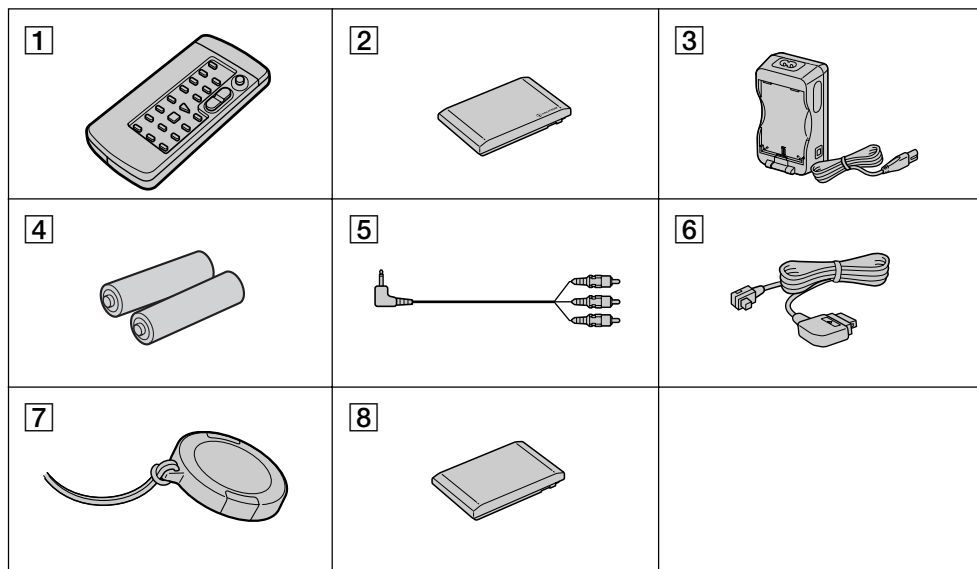
El contenido de la grabación no podrá compensarse si ésta o la reproducción no se realiza debido a algún fallo de funcionamiento de la videocámara, videocassette, etc.

Checking supplied accessories

Comprobación de los accesorios suministrados

Check that the following accessories are supplied with your camcorder.

Compruebe que ha recibido junto con la videocámara los siguientes accesorios:



Before you begin / Antes de comenzar

1 Wireless Remote Commander (1) (p. 117)

2 NP-F100 battery pack (1) (p. 8)

3 AC-V100 AC power adaptor (1) (p. 8, 30)
The shape of the plug varies from region to region.

4 Size AA (R6) battery for Remote Commander (2) (p. 118)

5 A/V connecting cable (1) (p. 56, 70)

6 DK-626 connecting cord (1) (p. 30)

7 Lens cap (1) (p. 13)
This lens cap is already set on your camcorder.

8 Battery terminal cover (1) (p. 11)

1 Control remoto inalámbrico (1) (p. 117)

2 Paquete de batería NP-F100 (1) (p. 8)

3 Adaptador de alimentación de CA AC-V100 (1) (p. 8, 30)
La forma del enchufe varía en función de la región.

4 Pila tamaño AA (R6) para el control remoto (2) (p. 118)

5 Cable de conexión de A/V (1) (p. 56, 70)

6 Cable de conexión DK-626 (1) (p. 30)

7 Tapa del objetivo (1) (p. 13)
Esta tapa ya se encuentra fijada a la videocámara.

8 Cubierta de terminales de batería (1) (p. 11)

Charging and installing the battery pack

Before using your camcorder, you first need to charge and install the battery pack. To charge the battery pack, use the supplied AC power adaptor.

This camcorder operates with the "InfoLITHIUM" battery pack. If you use any other battery pack to operate your camcorder, the camcorder may not operate or the battery life may be shortened.

"InfoLITHIUM" is a trademark of Sony Corporation.

Charging the battery pack

- (1) Connect the power cord to the AC power adaptor.
- (2) Align the hooks of the battery pack with the AC power adaptor. Then fit the battery pack in the direction of the arrow.
- (3) Connect the power cord to a wall outlet. The CHARGE lamp (orange) lights up. Charging begins.

When the CHARGE lamp goes out, **normal charge** is completed. For **full charge**, which allows you to use the battery longer than usual, leave the battery pack in place for approximately one hour after the CHARGE lamp goes out. Unplug the unit from the wall outlet, then remove the battery pack and install it into the camcorder. You can also use the battery pack before it is completely charged.

Carga e instalación del paquete de batería

Antes de utilizar la videocámara, es preciso cargar e instalar el paquete de batería. Para cargarlo, utilice el adaptador de alimentación de CA suministrado.

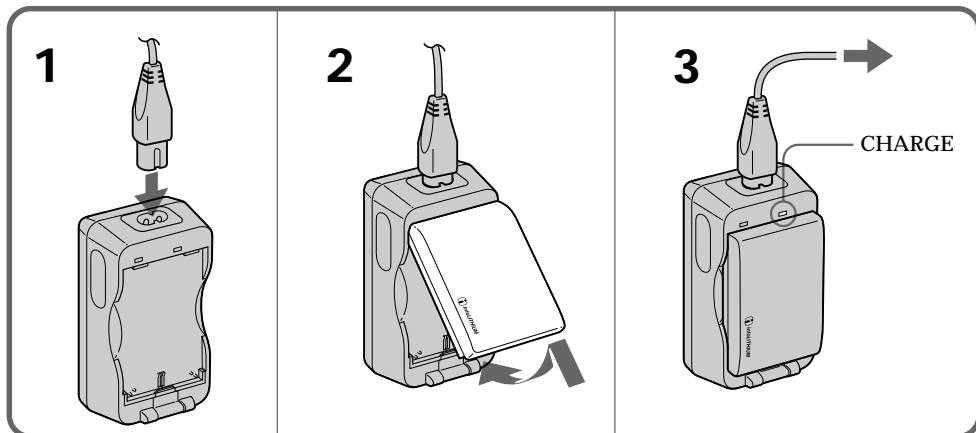
Esta videocámara funciona con el paquete de batería "InfoLITHIUM". Si utiliza otro tipo de paquete para la videocámara, es posible que ésta no funcione o que la duración del paquete se reduzca.

"InfoLITHIUM" es una marca comercial de Sony Corporation.

Carga del paquete de batería

- (1) Conecte el cable de alimentación al adaptador de alimentación de CA.
- (2) Alinee los ganchos del paquete de batería con el adaptador de alimentación de CA. A continuación, encaje el paquete en el sentido de la flecha.
- (3) Conecte el cable de alimentación a la toma de corriente. El indicador CHARGE (naranja) se ilumina y comienza la carga.

Si el indicador CHARGE se apaga significa que la **carga normal** ha finalizado. Para obtener una **carga completa**, que permite utilizar el paquete durante más tiempo del habitual, deje dicho paquete cargándose durante aproximadamente una hora después de apagarse el indicador CHARGE. Desenchufe la unidad de la toma de corriente y, a continuación, extraiga el paquete de batería e instálelo en la videocámara. También puede emplear el paquete antes de que esté completamente cargado.



Charging time

| Battery pack | Charging time * |
|--------------------|-----------------|
| NP-F100 (supplied) | 130 (70) |
| NP-F200 | 170 (110) |
| NP-F300 | 250 (190) |

The time required for a normal charge is indicated in parentheses.

* Approximate minutes to charge an empty battery pack using the supplied AC power adaptor. (Lower temperatures require a longer charging time.)

Battery life

Upper numbers are the time when recording with the viewfinder. Lower numbers are the time when recording with the LCD screen. Using both will further reduce recording time.

| Battery pack | Continuous recording time ** | Typical recording time *** | Playing time with LCD |
|--------------------|------------------------------|----------------------------|-----------------------|
| NP-F100 (supplied) | 60 (55) 45 (40) | 35 (30) 25 (20) | 50 (45) |
| NP-F200 | 110 (95) 80 (70) | 55 (50) 45 (40) | 85 (75) |
| NP-F300 | 250 (225) 190 (170) | 140 (125) 105 (90) | 195 (175) |

Numbers in parentheses indicate the time when you use a normally charged battery. Battery life will be shorter if you use the camcorder in a cold environment.

** Approximate continuous recording time indoors.

*** Approximate minutes when recording while you repeat recording start/stop, zooming and turning the power on/off. The actual battery life may be shorter.

Note on remaining battery time indication during recording

Remaining battery time is displayed on the LCD screen or in the viewfinder. However, the indication may not be displayed properly, depending on using conditions and circumstances.

Tiempo de carga

| Paquete de batería | Tiempo de carga * |
|------------------------|-------------------|
| NP-F100 (suministrado) | 130 (70) |
| NP-F200 | 170 (110) |
| NP-F300 | 250 (190) |

El tiempo necesario para obtener una carga normal se indica entre paréntesis.

* Minutos aproximados para cargar un paquete de batería descargado mediante el adaptador de alimentación de CA suministrado. (Las temperaturas bajas requieren un tiempo de carga mayor.)

Duración del paquete de batería

Los números de la línea superior corresponden al tiempo al grabar con el visor electrónico, mientras que los de la inferior corresponden al tiempo al grabar con la pantalla LCD. Si utiliza el visor y la pantalla LCD, el tiempo de grabación se reducirá en mayor medida.

| Paquete de batería | Tiempo de grabación continua ** | Tiempo de grabación normal *** | Tiempo de reproducción con LCD |
|------------------------|---------------------------------|--------------------------------|--------------------------------|
| NP-F100 (suministrado) | 60 (55) 45 (40) | 35 (30) 25 (20) | 50 (45) |
| NP-F200 | 110 (95) 80 (70) | 55 (50) 45 (40) | 85 (75) |
| NP-F300 | 250 (225) 190 (170) | 140 (125) 105 (90) | 195 (175) |

Los números entre paréntesis indican el tiempo al emplear un paquete con carga normal. La duración del paquete será menor si emplea la videocámara en un entorno frío.

** Tiempo aproximado de grabación continua en interiores.

*** Minutos aproximados al grabar repitiendo las operaciones de inicio/parada de la grabación, zoom y activación/desactivación de la alimentación. Es posible que la duración real del paquete sea menor.

Nota sobre la indicación de tiempo de batería restante durante la grabación

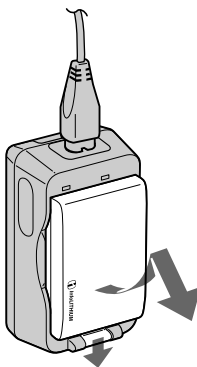
El tiempo de batería restante aparece en la pantalla LCD o en el visor electrónico. No obstante, la indicación puede no mostrarse correctamente, en función de las condiciones y circunstancias de uso.

To remove the battery pack

While holding the battery pack firmly, press the button on the AC power adaptor and take out the battery pack in the direction of the arrow.

Para extraer el paquete de batería

Mientras sujeta firmemente el paquete, presione el botón del adaptador de alimentación de CA y extraiga dicho paquete en el sentido de la flecha.



When removing the battery pack

Be careful not to drop it.

Al extraer el paquete de batería

Tenga cuidado de no dejarlo caer.

Notes on charging the battery pack

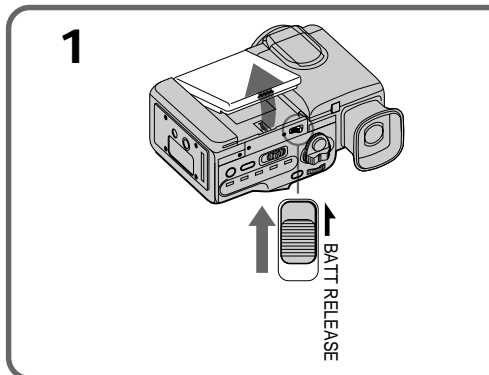
- The CHARGE lamp will remain lit for a while even if the battery pack is removed and the power cord is unplugged after charging the battery pack. This is normal.
- If the CHARGE lamp does not light, disconnect the power cord. After about one minute, reconnect the power cord again.
- You cannot operate the camcorder using the AC power adaptor while charging the battery pack.
- When a fully charged battery pack is installed, the CHARGE lamp will light once, then go out.

Notas sobre la carga del paquete de batería

- El indicador CHARGE permanecerá iluminado durante unos instantes aunque haya extraído el paquete de batería y haya desenchufado el cable de alimentación después de cargar dicho paquete. Esto es normal.
- Si el indicador CHARGE no se ilumina, desconecte el cable de alimentación. Transcurrido un minuto aproximadamente, vuelva a conectarlo.
- No es posible emplear la videocámara con el adaptador de alimentación de CA mientras carga el paquete de batería.
- Al instalar un paquete de batería completamente cargado, el indicador CHARGE se iluminará una vez y, a continuación, se apagará.

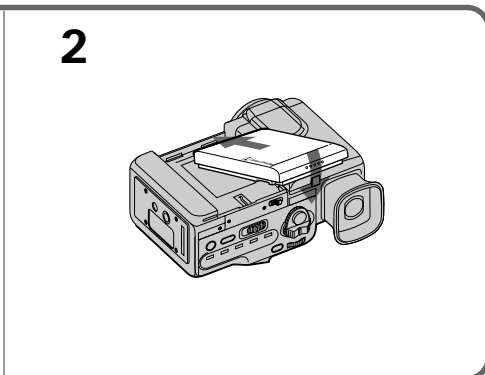
Installing the battery pack

- (1) While sliding the BATT RELEASE switch in the direction of the arrow, remove the battery terminal cover.
- (2) Align the hooks of the battery pack with the catches of the camcorder and fit the battery pack until it clicks.



Instalación del paquete de batería

- (1) Mientras desliza el interruptor BATT RELEASE en el sentido de la flecha, retire la cubierta de terminales de batería.
- (2) Alinee los ganchos del paquete de batería con los cierres de la videocámara e instale dicho paquete, hasta oír un chasquido.



To remove the battery pack

The battery pack is removed in the same way as the battery terminal cover. When removing the battery pack, be careful not to drop it.

Note on battery terminal cover

To protect the battery terminals, install the battery terminal cover after the battery pack is removed.

To prevent malfunction

In the following cases make sure that the POWER switch is set to OFF first.

- Installing and removing the battery pack.
- Inserting and ejecting a cassette.

You can look at the demonstration of the functions available with this camcorder (p.36).

Para extraer el paquete de batería

El paquete de batería se extrae de la misma manera que la cubierta de terminales de batería. Al extraerlo, tenga cuidado de no dejarlo caer.

Nota sobre la cubierta de terminales de batería

Para proteger los terminales de batería, instale la cubierta una vez extraído el paquete de batería.

Para evitar fallos de funcionamiento

Compruebe primero que el interruptor POWER está ajustado en OFF en los siguientes casos:

- Instalación y extracción del paquete de batería.
- Inserción y expulsión de videocassettes.

Es posible ver la demostración de las funciones disponibles con esta videocámara (p.36).

Inserting a cassette

Inserción de videocassettes

You can use mini DV cassette with **Mini DV** logo* only.

Make sure that the power source is installed.

- (1) While sliding **▲ OPEN/EJECT** in the direction of the arrow ①, open the lid in the direction of the arrow ②. The cassette compartment automatically lifts up and opens.
- (2) Push the middle portion of the back of the tape to insert a cassette.
Insert the cassette in a straight line deeply into the cassette compartment with the window facing out.
- (3) Close the cassette compartment by pressing the **[PUSH]** mark on the cassette compartment. The cassette compartment automatically goes down.
- (4) After the cassette compartment going down completely, close the lid until it clicks.

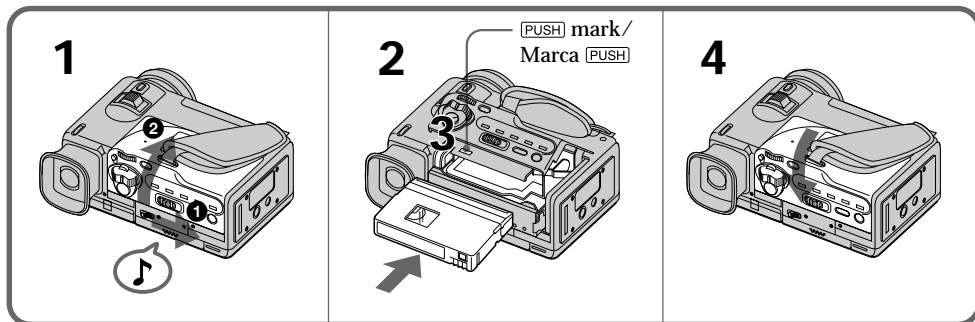
* **Mini DV** is a trademark.

Sólo es posible utilizar videocassettes mini DV con el logotipo **Mini DV** *.

Compruebe que ha instalado la fuente de alimentación.

- (1) Mientras desliza **▲ OPEN/EJECT** en el sentido de la flecha ①, abra la tapa en el sentido de la flecha ②. El compartimiento de videocassettes se eleva y se abre automáticamente.
- (2) Presione el centro de la parte trasera de la cinta para insertar un videocassette.
Inserte el videocassette por completo en el compartimiento con la ventana hacia fuera.
- (3) Cierre el compartimiento presionando la marca **[PUSH]** existente en el mismo. El compartimiento descende automáticamente.
- (4) Una vez el compartimiento haya descendido por completo, cierre la tapa hasta que oiga un chasquido.

* **Mini DV** es una marca comercial.



To eject the cassette

Follow the procedure above and in step 2, take out the cassette.

To prevent accidental erasure

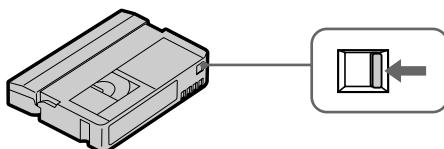
Slide and open the tab on the cassette to expose the red mark. If you try to record with the red mark exposed, the **⏏** and **▲** indicators flash on the LCD screen or in the viewfinder, and you cannot record on the tape. To re-record on this tape, slide and close the tab to cover the red mark.

Para expresar el videocassette

Realice el procedimiento anterior y en el paso 2, extraiga el videocassette.


Para evitar borrados accidentales

Deslice y abra la lengüeta del videocassette para que la marca roja sea visible. Si intenta grabar con la marca roja visible, los indicadores **⏏** y **▲** parpadearán en la pantalla LCD o en el visor electrónico, y no será posible grabar en la cinta. Para volver a grabar en esta cinta, deslice y cierre la lengüeta para cubrir la marca roja.



Camera recording

Grabación con la cámara

Make sure that the power source is installed and a cassette is inserted and that the START/STOP MODE switch is set to .

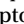
When you use the camcorder for the first time, power on it and reset the date and time to your time before you start recording (p. 85).

Before you record one-time events, you may want to make a trial recording to make sure that the camcorder is working correctly.

- (1) Remove the lens cap and pull the lens cap string.
- (2) While pressing the small green button on the POWER switch, set it to CAMERA. The camcorder is set to Standby mode.
- (3) Press START/STOP.

The camcorder starts recording. The "REC" indicator appears in the viewfinder. The camera recording lamp on the front of the camcorder also lights up.

You can also select Recording mode, SP (standard play) mode or LP (long play) mode. Set REC MODE in the menu system according to the length of your planned recording before you start.

Compruebe que ha instalado la fuente de alimentación, que ha insertado un videocassette y que el interruptor START/STOP MODE está ajustado en .

Si utiliza la videocámara por primera vez, actívela y ajuste la fecha y la hora antes de iniciar la grabación (p. 85).

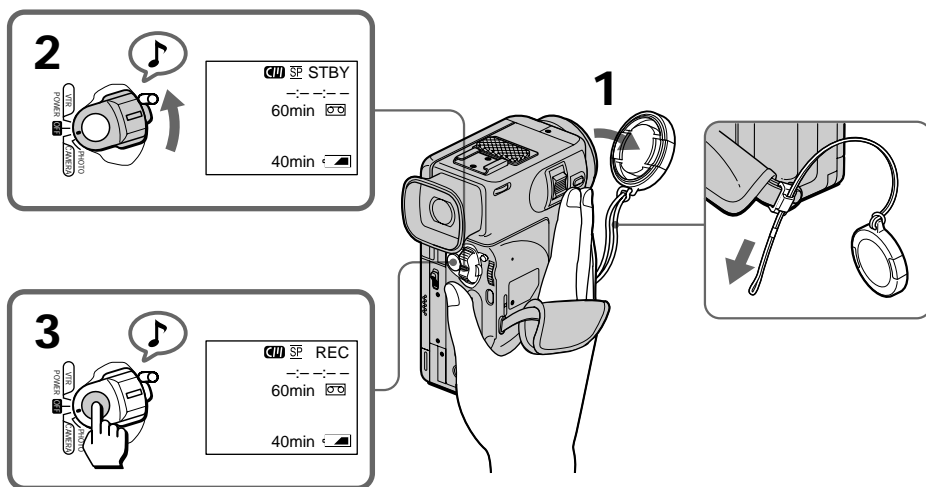
Antes de grabar acontecimientos únicos, es posible que desee realizar una grabación de prueba para asegurarse de que la videocámara funciona correctamente.

- (1) Retire la tapa del objetivo y tire del cordón de ésta.
- (2) Ajuste el interruptor POWER en CAMERA mientras presiona el botón verde pequeño del mismo. La videocámara quedará ajustada en el modo de espera.
- (3) Presione START/STOP.

La videocámara inicia la grabación y el indicador "REC" aparece en el visor electrónico. El indicador de grabación con la cámara de la parte frontal de la videocámara también se ilumina.

También puede seleccionar el modo de grabación, el modo SP (reproducción estándar) o el LP (reproducción de larga duración).

Antes de comenzar, ajuste REC MODE en el sistema de menús en función de la longitud de la grabación que haya planeado.



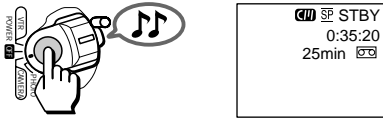
To stop recording momentarily [a]

Press START/STOP. The “STBY” indicator appears in the viewfinder (Standby mode).

To finish recording [b]

Press START/STOP again to stop recording. Set the POWER switch to OFF. Then, eject the cassette and remove the battery pack.

[a]



To focus the viewfinder lens

If you cannot see the indicators in the viewfinder clearly, or after someone else has used the camcorder, focus the viewfinder lens. Turn the viewfinder lens adjustment dial so that the indicators in the viewfinder come into sharp focus.

Para detener la grabación momentáneamente [a]

Presione START/STOP. El indicador “STBY” aparece en el visor electrónico (modo de espera).

Para finalizar la grabación [b]

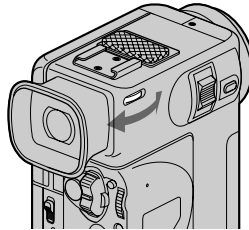
Vuelva a presionar START/STOP para detener la grabación. Ajuste el interruptor POWER en OFF y, a continuación, expulse el videocassette y extraiga el paquete de batería.

[b]



Para enfocar el objetivo del visor electrónico

Si no puede ver nítidamente los indicadores del visor electrónico, o si alguien ha utilizado la videocámara, enfoque el objetivo del visor electrónico. Gire el dial de ajuste del objetivo de dicho visor de forma que los indicadores del visor electrónico queden nítidamente enfocados.



Note on Standby mode

If you leave the camcorder in Standby mode for 5 minutes while the cassette is inserted, the camcorder turns off automatically. This prevents wearing down the battery and wearing out the tape. To resume Standby mode, while pressing the small green button on the POWER switch, set it to OFF once, and then to CAMERA. To start recording, press START/STOP.

Nota sobre el modo de espera

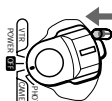
Si deja la videocámara en el modo de espera durante 5 minutos con un videocassette insertado, dicha videocámara se apagará automáticamente. De esta forma se evita el desgaste del paquete de batería y de la cinta. Para reanudar el modo de espera, ajuste una vez el interruptor POWER en OFF mientras presiona el botón verde pequeño del mismo y, a continuación, en CAMERA. Para iniciar la grabación, presione START/STOP.

Note on the lock knob

When you set the lock knob to the left position, the POWER switch will not be set to PHOTO.

Nota sobre el mando de bloqueo

Si ajusta este mando en la posición izquierda, el interruptor POWER no se ajustará en PHOTO.



Lock knob/
Pestillo de bloqueo

Notes on LP mode

- If you use this camcorder under high temperatures to record in LP mode or to play back a tape recorded in LP mode, the picture may become still or noisy with a mosaic pattern, or the sound may be intermittent when the tape is played back.
- We recommend to use this camcorder to play back a tape recorded on this camcorder. If a tape recorded on other camcorder is played back on this camcorder, or vice versa, mosaic-pattern noise may appear.
- When you record in SP and LP modes on one tape or you record some scenes in LP mode, the playback picture may be distorted or the time code may not be written properly between scenes.
- When you record in LP mode, we recommend you to use a Sony Excellence/Master mini DV cassette so that you can get the most out of your camcorder.
- You cannot make audio dubbing on a tape recorded in LP mode. Use the SP mode for the tape to be audio dubbed.

Notes on the time code and editing

- The time code indicates the recording or playback time, "0:00:00" (hours : minutes : seconds) in CAMERA mode and "0:00:00:00" (hours : minutes : seconds : frames) in VTR mode.
- Do not make a blank portion during recording. If there is a blank portion between pictures:
 - The time code starts from "0:00:00:00" again, and you cannot rewrite the time code on the tape.
 - The search and title functions may not operate correctly.

Note on connecting an external microphone

You can record audio sound by connecting the VMC-LM7 adaptor (not supplied) and an external microphone (not supplied). Connect the microphone to the MIC jack of the VMC-LM7 adaptor. While recording through an external microphone, the built-in microphone of the camcorder does not work.

Notas sobre el modo LP

- Si utiliza esta videocámara expuesta a altas temperaturas para grabar en el modo LP o para reproducir una cinta grabada en el modo LP, es posible que la imagen aparezca fija o con ruido con un patrón mosaico, o que el sonido sea intermitente al reproducir la cinta.
- Se recomienda utilizar esta videocámara para reproducir una cinta grabada en la misma. Si reproduce en esta videocámara una cinta grabada en otra videocámara o viceversa, es posible que aparezca ruido de patrón mosaico.
- Si graba en los modos SP y LP en una cinta o si graba algunas escenas en el modo LP, es posible que la imagen de reproducción aparezca distorsionada o que el código de tiempo no se registre correctamente entre las escenas.
- Si graba en el modo LP, se recomienda emplear un videocassette Excellence/Master mini DV de Sony para obtener el máximo rendimiento de la videocámara.
- No es posible realizar copias de audio en cintas grabadas en el modo LP. Utilice el modo SP para las cintas en las que vaya a realizar copias de audio.

Notas sobre el código de tiempo y la edición

- El código de tiempo indica el tiempo de grabación o de reproducción, "0:00:00" (horas : minutos : segundos) en el modo CAMERA y "0:00:00:00" (horas : minutos : segundos : fotogramas) en el modo VTR.
- No deje espacios en blanco durante la grabación. Si hay espacios en blanco entre imágenes:
 - El código de tiempo volverá a iniciarse a partir de "0:00:00:00", y no será posible volver a registrarlo en la cinta.
 - Es posible que las funciones de búsqueda y titulación no se activen correctamente.

Nota sobre la conexión de un micrófono externo

Es posible grabar audio mediante la conexión del adaptador VMC-LM7 (no suministrado) y un micrófono externo (no suministrado). Conecte el micrófono a la toma MIC del adaptador VMC-LM7. Durante la grabación mediante un micrófono externo, el incorporado de la videocámara no funciona.

Note on the beep sound

As indicated with ♪ in the illustrations, a beep sounds when you turn the power on or when you start recording, and two beeps sound when you stop recording, confirming the operation. Several beeps also sound as a warning of any unusual condition of the camcorder.

Note that the beep sound is not recorded on the tape. If you do not want to hear the beep sound, select "OFF" in the menu system.

Note on remaining tape indicator

The indicator may not be displayed accurately depending on the tape. Though the indicator does not appear at the time of recording, it will appear in a few seconds.

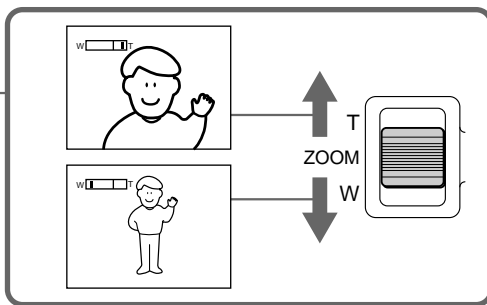
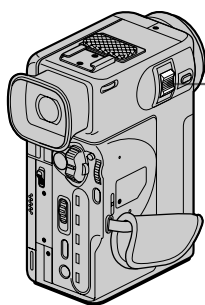
Using the zoom feature

Zooming is a recording technique that lets you change the size of the subject in the scene.

For more professional-looking recordings, use the zoom function sparingly.

"T" side: for telephoto (subject appears closer)

"W" side: for wide-angle (subject appears farther away)

**Zooming speed (Variable speed zooming)**

Move the power zoom switch a little for a relatively slow zoom; move it still more for a high-speed zoom.

Nota sobre los pitidos

Como se indica con ♪ en las ilustraciones, la unidad emite un pitido al activar la alimentación o al iniciar la grabación, y dos al detener ésta para confirmar la operación. También se oyen varios pitidos como aviso sobre algún estado inusual de la videocámara.

Observe que los pitidos no se graban en la cinta. Si no desea oírlos, seleccione "OFF" en el sistema de menús.

Nota sobre el indicador de cinta restante

Es posible que el indicador no aparezca con precisión en función de la cinta. Aunque dicho indicador no aparezca en el momento de la grabación, aparecerá en unos segundos.

Uso de la función de zoom

El zoom es una técnica de grabación que permite cambiar el tamaño del sujeto de la escena.

Para que las grabaciones presenten un aspecto más profesional, emplee la función de zoom moderadamente.

Lado "T": para telefoto (el sujeto aparece más cerca)

Lado "W": para gran angular (el sujeto aparece lejos)

Velocidad de zoom (zoom de velocidad variable)

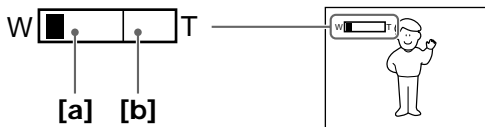
Desplace ligeramente el interruptor de alimentación de zoom para obtener un zoom relativamente lento; desplácelo en mayor medida para obtener un zoom a alta velocidad.

When you shoot a subject using a telephoto zoom

If you cannot get a sharp focus while in extreme telephoto zoom, press the "W" side of the power zoom switch until the focus is sharp. You can shoot a subject that is at least about 2 5/8 feet (about 80 cm) away from the lens surface in the telephoto position, or about 1/2 inch (about 1 cm) away in the wide-angle position.

Notes on digital zoom

- More than 12x zoom is performed digitally, and the picture quality deteriorates as you go toward the "T" side. If you do not want to use the digital zoom, set the D ZOOM function to OFF in the menu system.
- The right side [b] of the power zoom indicator shows the digital zooming zone, and the left side [a] shows the optical zooming zone. If you set the D ZOOM function to OFF, the [b] zone disappears.

**Al filmar un sujeto con un zoom de telefoto**

Si no puede obtener un enfoque nítido en el zoom de telefoto en la posición extrema, presione el lado "W" del interruptor de alimentación de zoom hasta obtener un enfoque nítido. Es posible filmar un sujeto que se encuentre al menos a una distancia de 2 5/8 pies (aproximadamente 80 cm) de la superficie del objetivo en la posición de telefoto, o de 1/2 pulgada (aproximadamente 1 cm) en la posición de gran angular.


Notas sobre el zoom digital


- El zoom de más de 12x se realiza digitalmente, y la calidad de imagen se deteriora al avanzar hacia el lado "T". Si no desea utilizar el zoom digital, ajuste la función D ZOOM en OFF en el sistema de menús.
- El lado derecho [b] del indicador de alimentación de zoom muestra la parte de zoom digital, mientras que el izquierdo [a] muestra la parte de zoom óptico. Si ajusta la función D ZOOM en OFF, la parte [b] desaparecerá.

Selecting the start/stop mode

Your camcorder has two modes besides normal start/stop mode. These modes enable you to take a series of quick shots resulting in a lively video.

(1) Set START/STOP MODE to the desired mode.

 :Recording starts when you press START/STOP, and stops when you press it again (normal mode).

 ANTI GROUND SHOOTING : The camcorder records only while you press down START/STOP so that you can avoid recording unnecessary scenes.

5SEC : When you press START/STOP, the camcorder records for 5 seconds and then stops automatically.

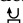
(2) Press START/STOP. Recording starts.


If you selected 5SEC, five dots appear in the viewfinder. The dots disappear at a rate of one per second. When five seconds elapse and all the dots disappear, the camcorder switches to Standby mode automatically.

Selección del modo de inicio/detención

La videocámara dispone de dos modos además del normal de inicio/detención. Estos modos permiten realizar varias tomas rápidas, obteniéndose así imágenes vivas.

(1) Ajuste START/STOP MODE en el modo que desee.

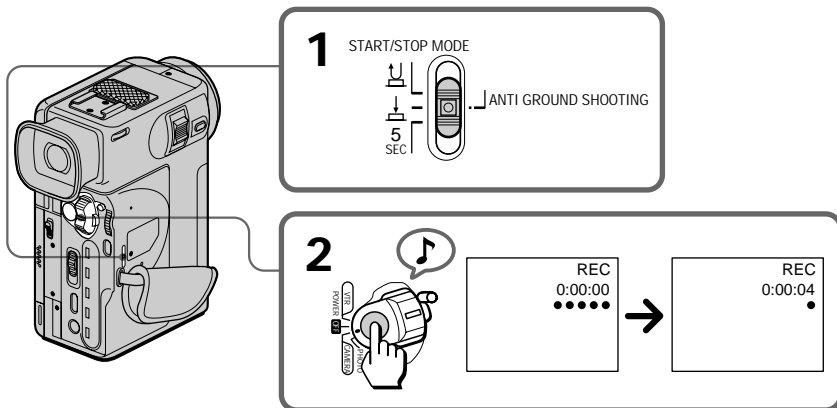
 : La grabación se inicia al pulsar START/STOP, y se detiene al volver a pulsarlo (modo normal).

 ANTI GROUND SHOOTING : La videocámara graba sólo mientras mantiene presionado START/STOP; de esta forma, se evita grabar escenas innecesarias.

5SEC : Al pulsar START/STOP, la videocámara graba durante 5 segundos y, a continuación, se detiene automáticamente.

(2) Presione START/STOP. La grabación se inicia.

Si ha seleccionado 5SEC, aparecerán cinco puntos en el visor electrónico. Los puntos desaparecerán a un ritmo de uno por segundo. Cuando han transcurrido cinco segundos y desaparecen todos los puntos, la videograbadora cambia al modo de espera automáticamente.



To extend the recording time in 5SEC mode

Press START/STOP again before all the dots disappear. Recording continues for about 5 seconds from the moment you press START/STOP.

Notes on 5SEC recording

- When you select \perp ANTI GROUND SHOOTING or 5SEC, you cannot use the fade-in/fade-out function.
- When you select 5SEC, the remaining tape indicator is not displayed.

Shooting with the LCD screen

You can also record the picture while looking at the LCD screen.

When using the LCD screen, the viewfinder screen turns off automatically. You cannot monitor the sound from the speaker during recording.

- (1) While pressing OPEN, open the LCD panel.
- (2) Adjust angle of the LCD panel.

The LCD panel moves about 90 degrees to this side and about 180 degrees to the other side.

To adjust the brightness of the LCD screen, press LCD BRIGHT.

- + side: to brighten the LCD screen
- side: to dim the LCD screen

The battery life is longer when the LCD panel is closed. Use the viewfinder instead of the LCD screen to save the battery power.

Para ampliar el tiempo de grabación en el modo 5SEC

Vuelva a presionar START/STOP antes de que desaparezcan los puntos. La grabación continúa durante unos 5 segundos desde el momento en que presione START/STOP.

Notas sobre la grabación 5SEC

- Si selecciona \perp ANTI GROUND SHOOTING o 5SEC, no podrá emplear la función de aparición y desaparición gradual de imágenes.
- Si selecciona 5SEC, el indicador de cinta restante no aparecerá.

Filmación con la pantalla LCD

También es posible grabar imágenes mientras observa la pantalla LCD.

Si utiliza la pantalla LCD, la pantalla del visor electrónico se desactivará automáticamente. No es posible controlar el sonido del altavoz durante la grabación.

- (1) Mientras presiona OPEN, abra el panel LCD.
- (2) Ajuste el ángulo del panel LCD.

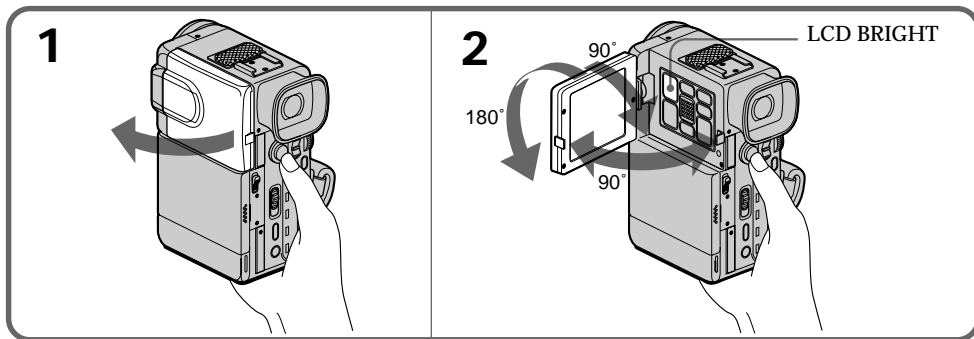
El panel LCD se desplaza aproximadamente 90 grados a un lado y 180 grados al otro.

Para ajustar el brillo de la pantalla LCD, presione LCD BRIGHT.

Lado +: para aumentar el brillo de la pantalla LCD

Lado -: para atenuar el brillo de la pantalla LCD

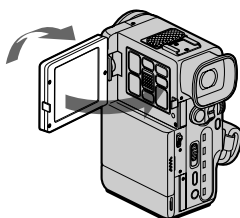
La duración del paquete de batería será mayor si el panel LCD está cerrado. Utilice el visor electrónico en lugar de la pantalla LCD para ahorrar la energía del paquete.



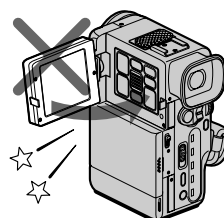
Notes on the LCD panel

- When closing the LCD panel, turn it vertically until it clicks **[a]**.
- When turning the LCD panel, turn it always vertically; otherwise, the camcorder body may be damaged or the LCD panel may not close properly **[b]**.
- Close the LCD panel completely when not in use.
- Do not push nor touch the LCD when moving the LCD panel.
- You may find it difficult to view the LCD screen due to glare when using the camcorder outdoors.

[a]



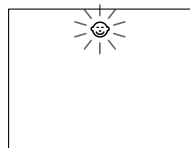
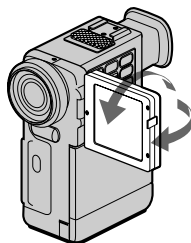
[b]



Letting the subject monitor the shot

You can turn the LCD panel over so that it faces the other way and you can let the subject monitor the shot while shooting with the viewfinder.

Turn the LCD panel vertically first until it clicks, then turn it over. The ☺ indicator appears on the LCD screen (**mirror mode**) and the date, tape counter and remaining tape indicators disappear. You can also use the Remote Commander.



To cancel mirror mode

Turn the LCD panel back toward the viewfinder.

Control de la filmación por el sujeto

Es posible darle la vuelta al panel LCD de forma que quede orientado hacia el otro lado y permitir al sujeto que controle la filmación mientras filma con el visor electrónico.

Primero, gire el panel LCD verticalmente hasta que oiga un chasquido y, a continuación, dele la vuelta. El indicador ☺ aparece en la pantalla LCD (**modo de espejo**), mientras que los indicadores de fecha, contador de cinta y de cinta restante desaparecen.

También es posible utilizar el control remoto.

Para cancelar el modo de espejo

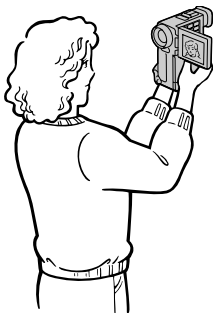
Vuelva a girar el panel LCD hacia el visor electrónico.

Notes on mirror mode

- When you turn the LCD panel 180 degrees, the camcorder enters mirror mode.
- Using the mirror mode, you can record yourself while watching yourself on the LCD screen.
- The picture on the LCD screen looks like a mirror-image while recording in mirror mode. The STBY indicator appears as **II●** and REC as **●**. Other indicators appear as mirror-image. Some indicators may not appear in mirror mode.
- While recording in mirror mode, you cannot operate the following functions: MENU, TITLE, and DATA CODE and ZERO SET MEMORY on the Remote Commander.

Notas sobre el modo de espejo

- Si gira el panel LCD 180 grados, la videocámara entrará en el modo de espejo.
- Con el modo de espejo, es posible grabarse uno mismo mientras se observa en la pantalla LCD.
- La imagen de la pantalla LCD aparece como una imagen espejo durante la grabación en el modo de espejo. El indicador STBY aparece como **II●** y REC como **●**. Otros indicadores aparecen como imagen espejo. Es posible que ciertos indicadores no aparezcan en el modo de espejo.
- Durante la grabación en el modo de espejo, no es posible utilizar las siguientes funciones: MENU, TITLE (titulación) y DATA CODE (código de datos) y ZERO SET MEMORY (memoria de ajuste a cero) en el control remoto.

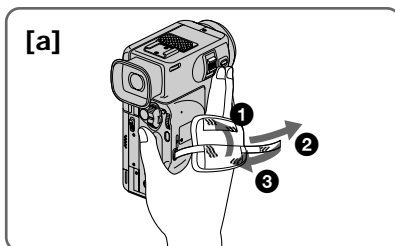


Hints for better shooting

Consejos para filmar mejor

For hand-held shots, you will get better results by holding the camcorder according to the following suggestions:

- Hold the camcorder firmly and secure it with the grip strap so that you can easily manipulate the controls with your thumb. [a]



Para filmar con la cámara en las manos, obtendrá mejores resultados sujetándola según las siguientes sugerencias:

- Sujete firmemente la videocámara y asegúrela con la correa de fijación de forma que sea posible manejar fácilmente los controles con el dedo pulgar [a].



- Place your elbows against your side.
- Adjust the LCD panel angle.
- Keep your fingers away from the lens.
- Place your eye firmly against the viewfinder eyecup.
- Be sure not to touch the built-in microphone.
- Be sure not to touch the FOCUS button by accident.
- Use the LCD panel frame or the viewfinder frame as a guide to determine the horizontal plane.
- You can record in a low position to get an interesting recording angle. Lift the LCD panel up to record from a low position. [b]
- You can also record in a high position. Lift the LCD panel down to record from a high position. [c]

- Pegue los codos a los costados.
- Ajuste el ángulo del panel LCD.
- Mantenga los dedos alejados del objetivo.
- Coloque el ojo firmemente contra el ocular del visor electrónico.
- Asegúrese de no tocar el micrófono incorporado.
- Asegúrese de no tocar accidentalmente el botón FOCUS.
- Emplee el cuadro del panel LCD o del visor electrónico como referencia para determinar el plano horizontal.
- Es posible grabar desde posiciones bajas para obtener ángulos interesantes de grabación. Levante el panel LCD para grabar desde dichas posiciones [b].
- También es posible grabar desde posiciones altas. Baje el panel LCD para grabar desde dichas posiciones [c].

[b]



[c]



Place the camcorder on a flat surface or use a tripod

Try placing the camcorder on a table top or any other flat surface of suitable height. If you have a tripod for a still camera, you can also use it with the camcorder. When attaching a non-Sony tripod, make sure that the length of the tripod screw is less than 9/32 inches (6.5 mm).

Otherwise, you cannot attach the tripod securely and the screw may damage the camcorder.

If you wear glasses

You can bend back the eyecup to get a better view of viewfinder [d].

Cautions on the LCD panel and the viewfinder

- Do not pick up the camcorder by the viewfinder or the LCD panel [e].
- Do not place the camcorder so as to point the viewfinder or the LCD panel toward the sun. The inside of the viewfinder or the LCD panel may be damaged. Be careful when placing the camcorder under sunlight or by a window [f].
- Do not point the lens toward the sun with a close-up lens attached. Doing so may damage the camcorder.

Coloque la videocámara sobre una superficie plana o emplee un trípode

Coloque la videocámara sobre una mesa o cualquier otra superficie plana con una altura adecuada. Si dispone de un trípode para cámara fija, también puede utilizarlo con la videocámara. Si instala un trípode que no sea Sony, compruebe que la longitud del tornillo de éste sea inferior a 9/32 pulgadas (6,5 mm). En caso contrario, no será posible instalar dicho trípode firmemente y es posible que el tornillo dañe la videocámara.

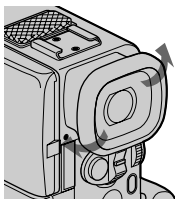
Si lleva gafas

Puede doblar hacia atrás el ocular para obtener una mejor visualización del visor electrónico [d].

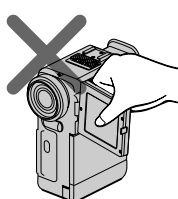
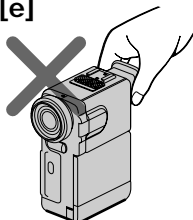
Precauciones sobre el panel LCD y el visor electrónico

- No agarre la videocámara por el visor electrónico ni por el panel LCD [e].
- Coloque la videocámara de forma que el visor electrónico o el panel LCD no quede orientado hacia el sol, ya que el interior de dichos componentes podría dañarse. Tenga cuidado al colocar la videocámara bajo la luz solar o en una ventana [f].
- No oriente el objetivo hacia el sol con un objetivo de primeros planos fijado. Si lo hace, puede dañar la videocámara.

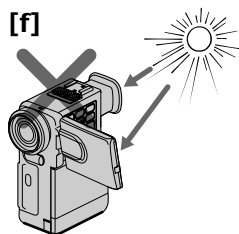
[d]



[e]



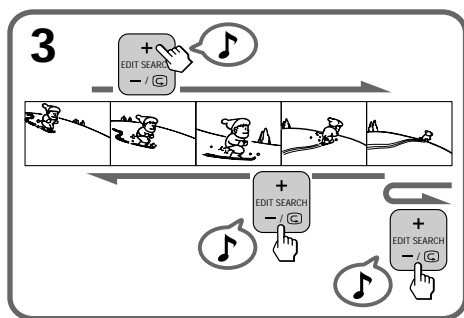
[f]



Checking the recorded picture

Using EDIT SEARCH, you can review the last recorded scene or check the recorded picture on the LCD screen.

- (1) While pressing OPEN, open the LCD panel.
- (2) While pressing the small green button on the POWER switch, set it to CAMERA.
- (3) Press the $-/\text{SEARCH}$ side of EDIT SEARCH momentarily; the last few seconds of the recorded portion play back (Rec Review). Hold down the $-/\text{SEARCH}$ side of EDIT SEARCH until the camcorder goes back to the scene you want. The last recorded portion is played back. To go forward, hold down the + side (Edit Search).



To stop playback

Release EDIT SEARCH.

To go back to the last recorded point after edit search

Press END SEARCH. The last recorded point is played back for about 5 seconds and stops. Note that this function does not work once you eject the tape without cassette memory after you recorded in the tape.

To begin re-recording

Press START/STOP. Re-recording begins from the point you released EDIT SEARCH. Provided you do not eject the tape, the transition between the last scene you recorded and the next scene you record will be smooth.

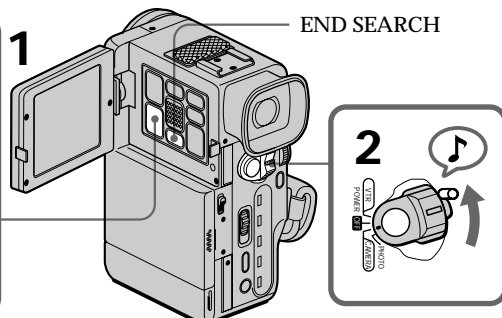
Note on EDIT SEARCH function

Release EDIT SEARCH once, and press the $-/\text{SEARCH}$ (or +) side of EDIT SEARCH when changing the playing direction. The direction may not change properly if pressing EDIT SEARCH soon after releasing the button.

Comprobación de la imagen grabada

Con la función EDIT SEARCH, es posible revisar la última escena grabada o comprobar la imagen grabada en la pantalla LCD.

- (1) Mientras presiona OPEN, abra el panel LCD.
- (2) Ajuste el interruptor POWER en CAMERA mientras presiona el botón verde pequeño del mismo.
- (3) Presione momentáneamente el lado $-/\text{SEARCH}$ de EDIT SEARCH; se reproducirán los últimos segundos de la parte grabada (revisión de grabación). Mantenga presionado el lado $-/\text{SEARCH}$ de EDIT SEARCH hasta que la videocámara retroceda hasta la escena que desee. Se reproducirá la última parte grabada. Para avanzar, mantenga presionado el lado + (búsqueda de edición).



Para detener la reproducción

Suelte EDIT SEARCH.

Para retroceder hasta el último punto grabado después de la búsqueda de edición

Presione END SEARCH. El último punto grabado se reproduce durante unos 5 segundos y, a continuación, se detiene. Observe que esta función no se activa una vez expulsada la cinta sin memoria en cassette después de grabar en dicha cinta.

Para volver a iniciar la grabación

Presione START/STOP. La grabación se inicia desde el punto donde dejó de presionar EDIT SEARCH. Siempre que no expulse la cinta, la transición entre la última escena grabada y la siguiente que grabe será uniforme.

Nota sobre la función EDIT SEARCH

Suelte EDIT SEARCH una vez y presione el lado $-/\text{SEARCH}$ (o +) de EDIT SEARCH al cambiar el sentido de la reproducción. Es posible que el sentido no cambie adecuadamente si presiona EDIT SEARCH inmediatamente después de soltar el botón.

Playing back a tape

Reproducción de cintas

You can monitor the playback picture on the LCD screen or in the viewfinder.

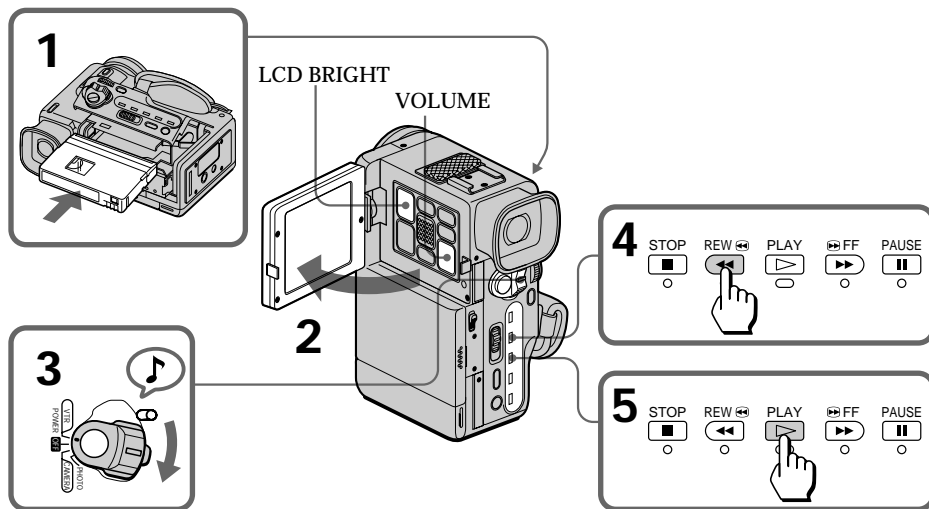
- (1) Insert the recorded tape with the window facing out.
- (2) While pressing OPEN, open the LCD panel. Adjust the angle of the LCD panel.
- (3) While pressing the small green button on the POWER switch, set it to VTR. The display for operation buttons appears.
- (4) Press ◀◀ to rewind the tape.
- (5) Press ▷ to start playback.
- (6) Adjust the volume using VOLUME.

You can also monitor the picture on a TV screen, after connecting the camcorder to a TV or VCR.

Es posible controlar la imagen de reproducción en la pantalla LCD o en el visor electrónico.

- (1) Inserte la cinta grabada con la ventana hacia fuera.
- (2) Mientras presiona OPEN, abra el panel LCD. Ajuste el ángulo del panel LCD.
- (3) Ajuste el interruptor POWER en VTR mientras presiona el botón verde pequeño del mismo. Aparecerá la indicación correspondiente a los botones de funcionamiento.
- (4) Presione ◀◀ para rebobinar la cinta.
- (5) Presione ▷ para iniciar la reproducción.
- (6) Ajuste el volumen con VOLUME.

También es posible controlar la imagen en la pantalla de un TV después de conectar la videocámara a un TV o videograbadora.



- To stop playback, press ■.
- To rewind the tape, press ◀◀.
- To fast-forward the tape rapidly, press ▶▶.
- To adjust the brightness of the LCD screen, press LCD BRIGHT.

Using the Remote Commander

You can control playback using the supplied Remote Commander. Before using the Remote Commander, insert the size AA (R6) batteries.

- Para detener la reproducción, presione ■.
- Para rebobinar la cinta, presione ◀◀.
- Para que la cinta avance rápidamente, presione ▶▶.
- Para ajustar el brillo de la pantalla LCD, presione LCD BRIGHT.

Uso del control remoto


Es posible controlar la reproducción con el control remoto suministrado. Antes de emplearlo, inserte las pilas tamaño AA (R6).

To display the LCD screen indicators

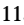
Press DISPLAY.

To erase the indicators, press again.

Notes on screen indicators

- The screen indicators in the viewfinder are always displayed.
- The screen indicator disappears when the title is displayed.
- When you play back a tape using a "InfoLITHIUM" battery,  indicates the remaining battery capacity. The remaining battery time in minutes is not displayed.

Using headphones

Connect headphones (not supplied) to the AUDIO VIDEO OUT/ jack (p. 115). You can adjust the volume of the headphones using VOLUME +/-.

To view the playback picture in the viewfinder


Close the LCD panel. The viewfinder turns on automatically.

When using the viewfinder, you can monitor the sound only by using headphones.

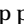
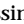
To view on the LCD screen again, open the LCD panel. The viewfinder turns off automatically.

Various playback modes

To view a still picture (playback pause)

Press **II** during playback. To resume playback, press **II** or .

To locate a scene (picture search)


Keep pressing  or  during playback. To resume normal playback, release the button.

Para ver los indicadores de la pantalla LCD


Presione DISPLAY.

Para que los indicadores desaparezcan, vuelva a pulsarlo.

Notas sobre los indicadores de pantalla

- Los indicadores de pantalla siempre aparecen en el visor electrónico.
- El indicador de pantalla desaparece al mostrar el título.
- Si reproduce una cinta con un paquete de batería "InfoLITHIUM",  indica la capacidad de batería restante. El tiempo de batería restante en minutos no aparece.

Uso de auriculares

Conecte auriculares (no suministrados) a la toma AUDIO VIDEO OUT/ (p. 115). Es posible ajustar el volumen de los auriculares con VOLUME +/-.

Para ver la imagen de reproducción en el visor electrónico


Cierre el panel LCD. El visor electrónico se activará automáticamente.

Al utilizar dicho visor, puede controlar el sonido sólo mediante el uso de los auriculares.


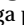
Para ver de nuevo las imágenes en la pantalla LCD, abra el panel LCD. El visor electrónico se desactivará automáticamente.

Distintos modos de reproducción

Para ver imágenes fijas (pausa de reproducción)

Presione **II** durante la reproducción. Para reanudar ésta, presione **II** o .

Para localizar una escena (búsqueda de imágenes)

Mantenga presionado  o  durante la reproducción. Para reanudar la reproducción normal, suelte el botón.

To monitor the high-speed picture while advancing the tape or rewinding (skip scan)

Keep pressing ◀◀ while rewinding or ▶▶ while advancing the tape. To resume normal rewinding or fast-forward, release the button.

To view the picture at 1/3 speed (slow playback)

Press ▶ on the Remote Commander during playback. For slow playback in reverse direction, press <, then press ▶. To resume normal playback, press ▷.

To view the picture at double speed

For double speed playback in the reverse direction, press <, then press ×2 on the Remote Commander during playback. For double speed playback in the forward direction, press >, then press ×2 during playback. To resume normal playback, press ▷.

To view the picture frame-by-frame

Press ◀|| or ||▶ on the Remote Commander in playback pause mode. If you keep pressing the button, you can view the picture at 1/30 speed. To resume normal playback, press ▷.

To change the playback direction

Press < on the Remote Commander for reverse direction or > on the Remote Commander for forward direction during playback. To resume normal playback, press ▷.

Para controlar la imagen a alta velocidad durante el avance rápido o el rebobinado de la cinta (exploración con omisión)

Mantenga presionado ◀◀ durante el rebobinado o ▶▶ durante el avance rápido de la cinta. Para reanudar el rebobinado o avance rápido normal, suelte el botón.

Para ver la imagen a una velocidad de 1/3 (reproducción a cámara lenta)

Presione ▶ en el control remoto durante la reproducción. Para realizar la reproducción a cámara lenta en sentido inverso, presione < y, a continuación, ▶. Para reanudar la reproducción normal, presione ▷.

Para ver la imagen a doble velocidad

Para realizar la reproducción a doble velocidad en sentido inverso, presione < y, a continuación, ×2 en el control remoto durante la reproducción. Para realizar la reproducción a doble velocidad en sentido progresivo, presione > y, a continuación, ×2 durante la reproducción. Para reanudar la reproducción normal, presione ▷.

Para ver la imagen fotograma a fotograma

Presione ◀|| o ||▶ en el control remoto en el modo de pausa de reproducción. Si sigue presionando el botón, podrá ver la imagen a una velocidad de 1/30. Para reanudar la reproducción normal, presione ▷.

Para cambiar el sentido de reproducción

Durante la reproducción, presione < en el control remoto para el sentido inverso o > en el control remoto para el sentido progresivo. Para reanudar la reproducción normal, presione ▷.

Notes on playback

- The sound is muted in the various playback modes.
- During playback other than normal playback, the previous recording may appear in mosaic image. This is not malfunction.
- When playback pause mode lasts for 5 minutes, the camcorder automatically enters stop mode. To resume playback, press ▷.

Note on slow playback

The slow playback can be performed smoothly on this camcorder; however, this function does not work for an output signal from the DV IN/OUT jack.

Notas sobre la reproducción

- El sonido desaparece en los distintos modos de reproducción.
- Durante los modos de reproducción que no sean el normal, es posible que la grabación previa aparezca en mosaico. Esto no es un fallo de funcionamiento.
- Si el modo de pausa de reproducción dura 5 minutos, la videocámara entrará automáticamente en el modo de parada. Para reanudar la reproducción, presione ▷.

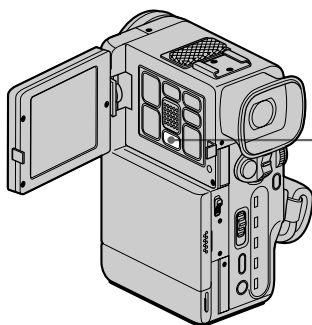
Nota sobre la reproducción a cámara lenta

Es posible realizar uniformemente la reproducción a cámara lenta en esta videocámara. No obstante, esta función no se activa para las señales de salida de la toma DV IN/OUT.

Searching for the end of the picture

You can go to the end of the recorded portion after you record and play back the tape. The tape starts rewinding or fast-forwarding and the last about 5 seconds of the recorded portion plays back. Then the tape stops at the end of the recorded picture (End Search).

While pressing OPEN, open the LCD panel and press END SEARCH during recording standby. This function works when the POWER switch is set to CAMERA, VTR or PHOTO.

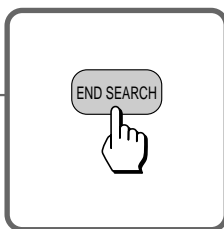


Búsqueda del final de la imagen

Es posible ir al final de la parte grabada después de la grabación y reproducir la cinta. Ésta comienza a rebobinarse o a avanzar rápidamente y se reproducen los últimos 5 segundos de la parte grabada. A continuación, la cinta se detiene al final de la imagen grabada (búsqueda de imágenes finales).

Mientras presiona OPEN, abra el panel LCD y presione END SEARCH durante el modo de espera de grabación.

Esta función se activa si el interruptor POWER está ajustado en CAMERA, VTR o PHOTO.



Notes on End Search

- When you use a tape without cassette memory, the End Search function does not work once you eject the cassette after recording.
- If there is a blank portion in the recorded portion, the End Search may not function correctly.

Notas sobre la función de búsqueda de imágenes finales

- Si emplea una cinta sin memoria en cassette, esta función no se activará una vez expulsado el videocassette después de la grabación.
- Si la parte grabada incluye una parte en blanco, es posible que no funcione correctamente la búsqueda de imágenes finales.

Using alternative power sources

You can choose any of the following power sources for your camcorder: battery pack, house current, and 12/24 V car battery. Choose the appropriate power source depending on where you want to use your camcorder.

| Place | Power source | Accessory to be used |
|------------|--------------------------|---|
| Indoors | House current | Supplied AC power adaptor |
| Outdoors | Battery pack | Battery pack NP-F100 (supplied), NP-F200, NP-F300 |
| In the car | 12 V or 24 V car battery | Sony car battery charger DC-V515A |

Note on power sources

Disconnecting the power source or removing the battery pack during recording or playback may damage the inserted tape. If this happens, restore the power supply again immediately.

Using the house current

To use the supplied AC power adaptor:

- (1) Open the jack cover and connect the connecting plug on the camcorder to the DC OUT jack on the AC power adaptor using the supplied connecting cord.
- (2) Connect the power cord to the AC power adaptor.
- (3) Connect the power cord to a wall outlet.

Uso de fuentes de alimentación alternativas

Puede elegir cualquiera de las siguientes fuentes de alimentación para la videocámara: paquete de batería, corriente doméstica y batería de automóvil de 12/24 V. Elija la fuente apropiada en función del lugar donde desee emplear la videocámara.

| Lugar | Fuente de alimentación | Accesorio necesario |
|------------|-------------------------------------|---|
| Interiores | Corriente doméstica | Adaptador de alimentación de CA suministrado |
| Exteriores | Paquete de batería | Paquete de batería NP-F100 (suministrado), NP-F200, NP-F300 |
| Auto-móvil | Batería de automóvil de 12 V o 24 V | Cargador de batería de automóvil Sony DC-V515A |

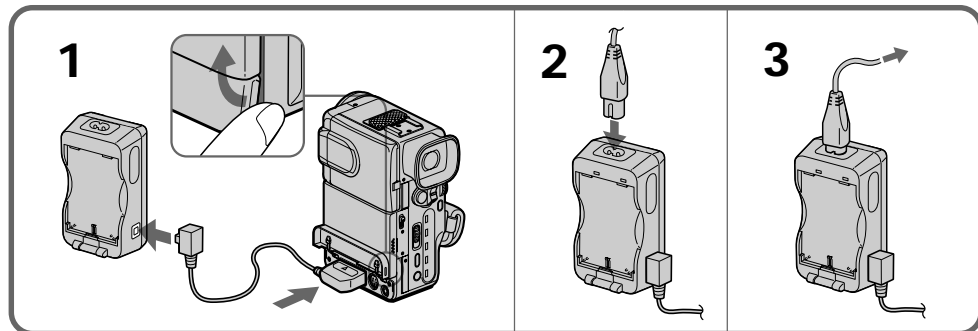
Nota sobre las fuentes de alimentación

Si desconecta la fuente de alimentación o si extrae el paquete de batería durante la grabación o la reproducción, puede dañar la cinta insertada. Si esto ocurre, restaure inmediatamente el suministro de alimentación.

Uso de corriente doméstica

Para utilizar el adaptador de alimentación de CA suministrado:

- (1) Abra la cubierta de la toma y conecte el enchufe de conexión de la videocámara a la toma DC OUT del adaptador de alimentación de CA mediante el cable de conexión suministrado.
- (2) Conecte el cable de alimentación al adaptador de alimentación de CA.
- (3) Conecte el cable de alimentación a una toma de corriente.



Charging the battery pack

You can charge the battery pack installed in the camcorder by connecting the AC power adaptor to the camcorder and setting the POWER switch to OFF. Charging time of the supplied NP-F100 battery pack is as follows:

Full charge: approx. 2 hours and 30 minutes

Normal charge: approx. 1 hour and 30 minutes

Charging two battery packs at the same time

Install one battery pack in the camcorder and another one on the AC power adaptor. The BATT CHARGE lamp on the camcorder and the CHARGE lamp on the AC power adaptor light up, and go out when normal charge is completed. If either of the lamps remains lit, charging both battery packs is not completed. Time taken to charge two NP-F100 battery packs simultaneously is as follows:

Full charge: approx. 2 hours and 40 minutes

Normal charge: approx. 1 hour and 40 minutes

Notes on the BATT CHARGE or the CHARGE lamp

- The lamp will remain lit for a while even if the unit is unplugged after use. This is normal.
- If the lamp does not light, disconnect the power cord. After about one minute, reconnect the power cord.

To remove the connecting cord

While pressing the button on the connecting plug, pull out the connecting cord. Never pull the connecting cord itself.

When you use the AC power with the connecting cord, the battery pack installed in the camcorder is not used because the AC power has priority over the battery pack.

Carga del paquete de batería

Es posible cargar el paquete de batería instalado en la videocámara conectando el adaptador de alimentación de CA a dicha videocámara y ajustando el interruptor POWER en OFF. El tiempo de carga del paquete de batería NP-F100 suministrado es como sigue:

Carga completa: aprox. 2 horas y 30 minutos

Carga normal: aprox. 1 hora y 30 minutos

Carga simultánea de dos paquetes de batería

Instale un paquete en la videocámara y el otro en el adaptador de alimentación de CA. El indicador BATT CHARGE de la videocámara y el indicador CHARGE del adaptador de CA se iluminan, y se apagan al finalizar la carga normal. Si alguno de los indicadores permanece iluminado significa que no ha finalizado la carga de ambos paquetes. El tiempo para cargar simultáneamente los dos paquetes NP-F100 es como sigue:

Carga completa: aprox. 2 horas y 40 minutos

Carga normal: aprox. 1 hora y 40 minutos

Notas sobre el indicador BATT CHARGE o CHARGE

- El indicador permanecerá iluminado durante unos instantes aunque haya desenchufado la unidad después de su uso. Esto es normal.
- Si el indicador no se ilumina, desconecte el cable de alimentación. Transcurrido un minuto aproximadamente, vuelva a conectarlo.

Para desenchufar el cable de conexión

Desenchufe el cable de conexión mientras presiona el botón del enchufe de conexión. Nunca tire del propio cable.

Si emplea alimentación de CA con el cable de conexión, no se utilizará la energía del paquete de batería instalado en la videocámara, ya que la alimentación de CA tiene prioridad sobre dicho paquete.

WARNING

The power cord must only be changed at a qualified service shop.

PRECAUTION

The set is not disconnected from the AC power source (house current) as long as it is connected to the wall outlet, even if the set itself has been turned off.

Using a car battery

Use a car battery charger such as Sony DC-V515A (not supplied). Connect the car battery cord to the cigarette lighter socket of a car (12 V or 24 V). Connect the car battery charger and the camcorder using the supplied DK-626 connecting cord.

Note on the battery pack

You cannot charge the battery pack (NP-F100, NP-F200, NP-F300) using the car battery charger DC-V515A.



This mark indicates that this product is a genuine accessory for Sony video product. When purchasing Sony video products, Sony recommends that you purchase accessories with this "GENUINE VIDEO ACCESSORIES" mark.

AVISO

El cable de alimentación debe sustituirse únicamente en un centro de servicio técnico especializado.

PRECAUCIÓN

La unidad no estará desconectada de la fuente de alimentación de CA (corriente doméstica) mientras esté conectada a la toma de corriente, aunque la haya apagado.

Uso de una batería de automóvil

Emplee un cargador de batería de automóvil, como el DC-V515A de Sony (no suministrado). Conecte el cable de batería de automóvil a la clavija del encendedor del automóvil (12 V o 24 V). Conecte el cargador de batería de automóvil y la videocámara con el cable de conexión DK-626 suministrado.

Nota sobre el paquete de batería

No es posible cargar el paquete de batería (NP-F100, NP-F200, NP-F300) con el cargador de batería de automóvil DC-V515A.



Esta marca indica que este producto es un accesorio genuino para los productos de video Sony. Al adquirir productos de video Sony, Sony recomienda accesorios con la marca "GENUINE VIDEO ACCESSORIES".

Changing the mode settings

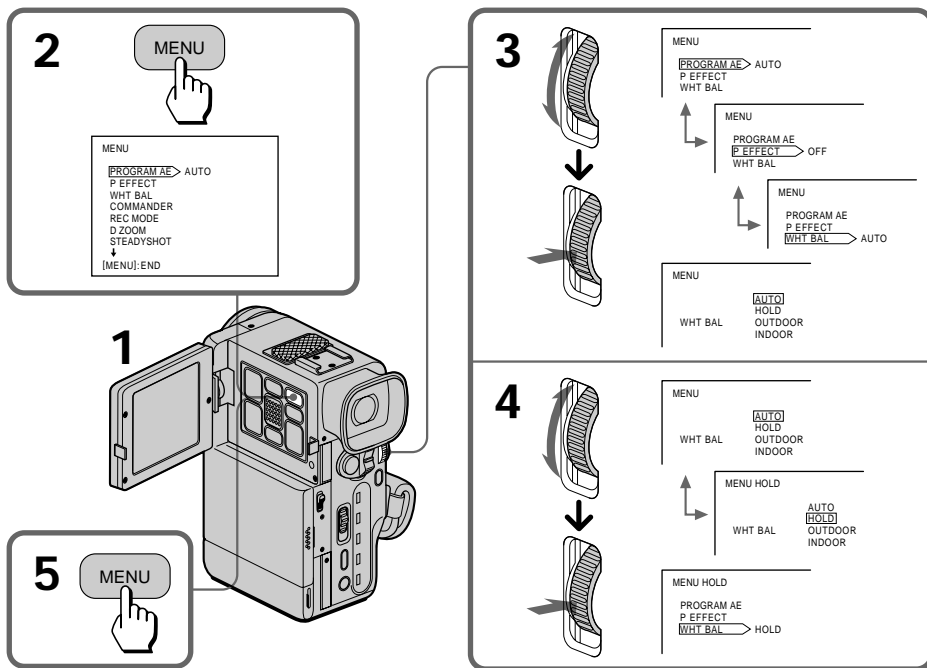
Cambio de los ajustes de modo

You can change the mode settings in the menu system to further enjoy the features and functions of the camcorder.

- (1) While pressing OPEN, open the LCD panel.
- (2) Press MENU to display the menu on the LCD screen.
- (3) Turn the control dial to select the desired item, then press the control dial. Only the selected item is displayed.
- (4) Turn the control dial to select the desired mode, then press the control dial. If you want to change the other modes, repeat steps 3 and 4.
- (5) Press MENU to erase the menu display.

Es posible cambiar los ajustes de modo en el sistema de menús para disfrutar en mayor medida de las características y funciones de la videocámara.

- (1) Mientras presiona OPEN, abra el panel LCD.
- (2) Presione MENU para mostrar el menú en la pantalla LCD.
- (3) Gire el dial de control para seleccionar el elemento que desee y, a continuación, presiónelo. Sólo aparecerá el elemento seleccionado.
- (4) Gire el dial de control para seleccionar el modo que desee y, a continuación, presiónelo. Si desea cambiar los otros modos, repita los pasos 3 y 4.
- (5) Presione MENU para que desaparezca el menú.



Note on mirror mode

While recording in mirror mode, the menu does not appear on the LCD screen or in the viewfinder.

Note on changing the mode settings

Menu items differs depending on the setting of the POWER switch to VTR or CAMERA/PHOTO.

Selecting the mode setting of each item

Items for both CAMERA/PHOTO and VTR modes

COMMANDER* <ON/OFF>

- Select ON when using the supplied Remote Commander for the camcorder.
- Select OFF when not using the Remote Commander.

REC MODE <SP/LP>

- Select SP when recording in SP (standard play) mode.
- Select LP when recording in LP (long play) mode.

BEEP <ON/OFF>

- Select ON so that beeps sound when you start/stop recording, etc.
- Select OFF when you do not want to hear the beep sound.

TITLEERASE

Erase the title you have made.

LCD COLOR

Select this item and change the level of the indicator by turning control dial up (+) or down (-) to adjust the color intensity of the picture.

DISPLAY <LCD or V-OUT/LCD>

- Normally select LCD.
- Select V-OUT/LCD to display indicator both on the LCD screen and the TV screen.

Nota sobre el modo de espejo

Durante la grabación en el modo de espejo, el menú no aparece en la pantalla LCD ni en el visor electrónico.

Nota sobre el cambio de los ajustes de modo

Los elementos de menú varían en función del ajuste del interruptor POWER en VTR o en CAMERA/PHOTO.

Selección del ajuste de modo de cada elemento

Elementos para los modos CAMERA/PHOTO y VTR

COMMANDER* <ON/OFF>

- Seleccione ON cuando emplee el control remoto suministrado para controlar la videocámara.
- Seleccione OFF cuando no emplee el control remoto.

REC MODE <SP/LP>

- Seleccione SP al grabar en el modo SP (reproducción estándar).
- Seleccione LP al grabar en el modo LP (reproducción de larga duración).

BEEP <ON/OFF>

- Seleccione ON para que la unidad emita pitidos al iniciar/detener la grabación, etc.
- Seleccione OFF si no desea oír los pitidos.

TITLEERASE

Borra los títulos creados.

LCD COLOR

Seleccione este elemento y cambie el nivel del indicador girando el dial de control hacia arriba (+) o hacia abajo (-) para ajustar la intensidad del color de la imagen.

DISPLAY <LCD o V-OUT/LCD>

- Normalmente, seleccione LCD.
- Seleccione V-OUT/LCD para mostrar los indicadores en la pantalla LCD y en la del TV.

**Items for CAMERA/PHOTO mode only
PROGRAM AE***

Select this item to use the PROGRAM AE function. See page 47 for details.

P EFFECT**

Select this item to enjoy the picture effect. See page 43 for details.

WHT BAL* <AUTO/HOLD/OUTDOOR/INDOOR>

- Normally select AUTO to adjust the white balance automatically.
- Select HOLD when recording monochromatic subject or background.
- Select OUTDOOR when recording in the outdoor mode.
- Select INDOOR when recording in the indoor mode.

D ZOOM <ON/OFF>

- Select ON to activate digital zooming.
- Select OFF not to use the digital zoom. The camcorder goes back to 12x optical zoom.

STEADYSHOT <ON/OFF>

- Normally select ON.
- Select OFF when you do not have to worry about camera-shake.

16:9 WIDE <OFF/ON>

Select this item to record a 16:9 wide picture. See page 45 for details.

**Elementos sólo para el modo
CAMERA/PHOTO****PROGRAM AE***

Seleccione este elemento para utilizar la función PROGRAM AE. Consulte la página 47 para más información.

P EFFECT**

Seleccione este elemento para disfrutar del efecto de imagen. Consulte la página 43 para más información.

WHT BAL* <AUTO/HOLD/OUTDOOR/INDOOR>

- Normalmente, seleccione AUTO para ajustar automáticamente el balance de blancos.
- Seleccione HOLD al grabar sujetos o fondos monocromáticos.
- Seleccione OUTDOOR al grabar en el modo de exteriores.
- Seleccione INDOOR al grabar en el modo de interiores.

D ZOOM <ON/OFF>

- Seleccione ON para activar el zoom digital.
- Seleccione OFF si no desea utilizar el zoom digital. La videocámara vuelve al zoom óptico de 12x.

STEADYSHOT <ON/OFF>

- Normalmente, seleccione ON.
- Seleccione OFF si no es preciso preocuparse por las sacudidas de la cámara.

16:9 WIDE <OFF/ON>

Seleccione este elemento para grabar imágenes panorámicas de 16:9. Consulte la página 45 para más información.

REC LAMP <ON/OFF>

- Normalmente seleccione ON.
- Seleccione OFF cuando no desea que la cámara de grabación/lámpara de batería en la parte frontal de la unidad se ilumine.

When recording a close subject

When REC LAMP is set to ON, the red camera recording lamp on the front of the camcorder may reflect on the subject if it is close. In this case, we recommend you set REC LAMP to OFF.

CLOCK SET

Select this item to reset the date or time. See page 85 for details.

DEMO MODE <STBY/ON or OFF>

- Seleccione STBY/ON para echar un vistazo a la función de la videocámara.
- Seleccione OFF para no mostrar la demostración.

Notes on DEMO MODE

- DEMO MODE está configurado en STBY (Standby) /ON en la fábrica y la demostración comienza unos 10 minutos después de configurar el interruptor de encendido en CAMERA sin insertar una cinta.
- No puede seleccionar DEMO MODE cuando una cinta está insertada en la videocámara.
- Si inserta una cinta durante la demostración, la demostración se detendrá. Puede comenzar a grabar como de costumbre. DEMO MODE automáticamente devuelve a STBY/ON.

To look at the demonstration at once

Eject the cassette, if inserted. Select STBY/ON of DEMO MODE and erase the menu display. The demonstration will begin. When you turn off the camcorder once, DEMO MODE automatically returns to STBY/ON.

REC LAMP <ON/OFF>

- Normalmente, seleccione ON.
- Seleccione OFF si no desea que el indicador de batería/grabación con la cámara de la parte frontal de la unidad se ilumine.

Al grabar un sujeto cercano

Si REC LAMP está ajustado en ON, es posible que el indicador rojo de grabación con la cámara de la parte frontal de la videocámara se refleje en el sujeto si está cerca. En este caso, se recomienda ajustar REC LAMP en OFF.

CLOCK SET

Seleccione este elemento para ajustar la fecha o la hora.

Consulte la página 85 para obtener información detallada.

DEMO MODE <STBY/ON o OFF>

- Seleccione STBY/ON para ver las funciones de la videocámara.
- Seleccione OFF si no desea ver la demostración.

Notas sobre el modo de demostración DEMO MODE

- El ajuste de fábrica de DEMO MODE es STBY (espera) /ON y la demostración se inicia unos 10 minutos después de ajustar el interruptor POWER en CAMERA sin insertar ningún videocassette.
- No es posible seleccionar DEMO MODE si hay un videocassette insertado en la videocámara.
- Si inserta un videocassette durante la demostración, ésta se detendrá. Es posible iniciar la grabación con normalidad. DEMO MODE vuelve automáticamente a STBY/ON.

Para ver la demostración inmediatamente

Expulse el videocassette, si hay uno insertado. Seleccione STBY/ON de DEMO MODE y elimine la pantalla de menú. La demostración se iniciará.

Si apaga la videocámara una vez, DEMO MODE volverá automáticamente a STBY/ON.

Items for VTR mode only**TITLE DSPL <ON/OFF>**

- Select ON to display the title you have chosen.
- Select OFF not to display the title.

TAPE TITLE

Select this item to label the cassette tape. See page 81 for details.

AUDIO MIX*

Select this item and adjust the balance between the stereo 1 and stereo 2 by turning the control dial.

Note on AUDIO MIX

When playing back a tape recorded in the 16-bit mode, you cannot adjust the balance in AUDIO MIX.

CM SEARCH <ON/OFF>

- Select ON to search using cassette memory.
- Select OFF to search without using cassette memory.

DATA CODE <DATE/CAM or DATE>

- Select DATE/CAM to display date and recording data during playback.
- Select DATE to display date during playback.

AUTO TV ON <OFF/ON>

You can use this feature only with Sony TVs.

- Select ON to turn on the TV automatically when using the LASER LINK function.
- Select OFF not to turn on the TV.

TV INPUT <VIDEO1/VIDEO2/VIDEO3/OFF>

Select 1 or 2 or 3 of the video input on the TV which the IR receiver (not supplied) is connected to when using the LASER LINK function.

* These settings are retained even when the battery is removed, as long as the vanadium-lithium battery is charged. As far as the items without an asterisk are concerned, their settings return to the default 5 minutes or more after the battery is removed.

** P EFFECT setting returns to OFF when the power is turned off.

Elementos sólo para el modo VTR**TITLE DSPL <ON/OFF>**

- Seleccione ON para mostrar el título elegido.
- Seleccione OFF si no desea mostrar el título.

TAPE TITLE

Seleccione este elemento para etiquetar la cinta. Consulte la página 81 para más información.

AUDIO MIX*

Seleccione este elemento y ajuste el balance entre el estéreo 1 y el 2 girando el dial de control.

Nota sobre AUDIO MIX

Al reproducir una cinta grabada en el modo de 16 bits, no es posible ajustar el balance en AUDIO MIX.

CM SEARCH <ON/OFF>

- Seleccione ON para realizar búsquedas mediante la memoria en cassette.
- Seleccione OFF para realizar búsquedas sin utilizar la memoria en cassette.

DATA CODE <DATE/CAM o DATE>

- Seleccione DATE/CAM para mostrar la fecha y los datos de grabación durante la reproducción.
- Seleccione DATE para mostrar la fecha durante la reproducción.

AUTO TV ON <OFF/ON>

Sólo es posible utilizar esta función con televisores Sony.

- Seleccione ON para encender el TV automáticamente al emplear la función LASER LINK.
- Seleccione OFF si no desea encender el TV.

TV INPUT <VIDEO1/VIDEO2/VIDEO3/OFF>

Seleccione 1 o 2 o 3 de la entrada de video del TV en la que esté conectado el receptor IR (no suministrado) al emplear la función LASER LINK.

* Estos ajustes se conservan aunque extraiga el paquete de batería, siempre que la pila de vanadio-litio esté cargada. En cuanto a los elementos sin asterisco, sus ajustes recuperan el valor por omisión 5 minutos o más después de extraer el paquete.

** El ajuste P EFFECT vuelve a OFF al desactivar la alimentación.

You can fade in or out to give your recording a professional appearance.

When fading in, the picture gradually fades in from black while the sound increases. When fading out, the picture gradually fades to black while the sound decreases.

When fading in [a]

- (1) While the camcorder is in Standby mode, press FADER. The fade indicator starts flashing.
- (2) Press START/STOP to start recording. The fade indicator stops flashing.

When fading out [b]

- (1) During recording, press FADER. The fade indicator starts flashing.
- (2) Press START/STOP to stop recording. The fade indicator stops flashing, and then recording stops.

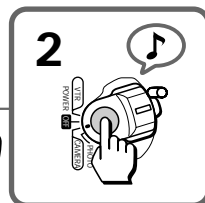
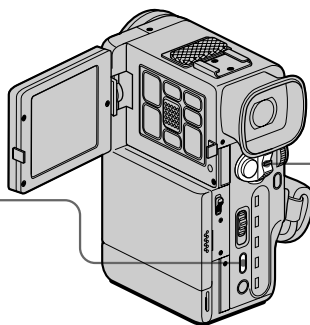
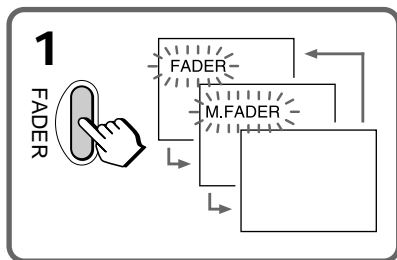
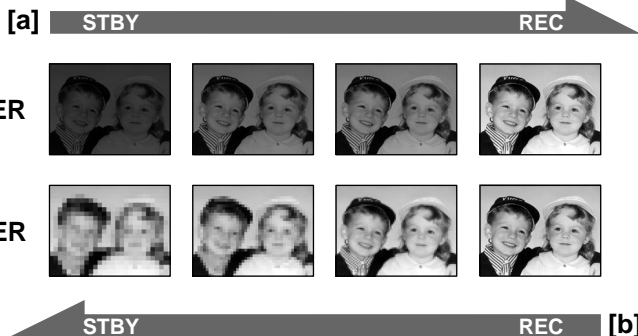
Puede emplear esta función para que las grabaciones presenten un aspecto profesional. Al realizar la aparición gradual, la imagen aparece gradualmente a partir del negro mientras que el sonido aumenta. Al realizar la desaparición gradual, la imagen se funde gradualmente en negro mientras que el sonido disminuye.

Al realizar la aparición gradual [a]

- (1) Con la videocámara ajustada en el modo de espera, presione FADER. El indicador de atenuación comienza a parpadear.
- (2) Presione START/STOP para iniciar la grabación. El indicador de atenuación deja de parpadear.

Al realizar la desaparición gradual [b]

- (1) Durante la grabación, presione FADER. El indicador de atenuación comienza a parpadear.
- (2) Presione START/STOP para detener la grabación. El indicador de atenuación deja de parpadear y, a continuación, la grabación se detiene.



To cancel the fade-in/fade-out function

Before pressing START/STOP, press FADER until the fade indicator disappears.

When the POWER switch is set to PHOTO, or the START/STOP MODE switch is set to $\frac{1}{2}$ ANTI GROUND SHOOTING or 5SEC You cannot use the fade-in/fade-out function.

Notes on titles

- While fading out, you cannot superimpose a title.
- While a title is displayed, the picture does not fade in or out.

Para cancelar la función de aparición y desaparición gradual

Antes de presionar START/STOP, presione FADER hasta que el indicador de atenuación desaparezca.

Si el interruptor POWER está ajustado en PHOTO, o si el interruptor START/STOP MODE está ajustado en $\frac{1}{2}$ ANTI GROUND SHOOTING o en 5SEC

No es posible utilizar la función de aparición y desaparición gradual.

Notas sobre los títulos

- Durante la desaparición gradual, no es posible superponer títulos.
- Mientras se visualiza un título, la imagen no aparece ni desaparece gradualmente.

You can record a still picture like a photograph for about seven seconds. This mode is useful when you want to enjoy a picture such as a photograph or when you print a picture using a video printer (not supplied). You can record about 510 pictures in SP mode on a 60-minute tape.

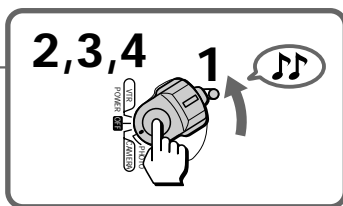
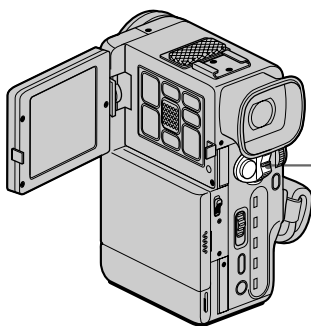
Shutter speed is automatically adjusted up to 1/1000 depending on the exposure.

- (1) Make sure that the lock knob is set to the right (unlock) position.
- (2) While pressing the small green button on the POWER switch, set it to PHOTO. Two beeps sound.
- (3) Keep pressing START/STOP lightly until a still picture and "PHOTO CAPTURE" appear on the LCD screen or in the viewfinder. Recording does not start yet. To change the still picture, release START/STOP, select still picture again, and keep pressing START/STOP lightly again.
- (4) Press START/STOP deeper. "PHOTO REC" flashes and the still picture on the LCD screen or in the viewfinder is recorded for about seven seconds. The sound during those seven seconds is also recorded and the pictures appear like an animation on the LCD screen or in the viewfinder. You cannot change the POWER switch or press START/STOP during recording.

Es posible grabar una imagen fija como una fotografía durante unos siete segundos. Este modo resulta útil si desea disfrutar de una imagen, como una fotografía, o al imprimir imágenes con una impresora de video (no suministrada). Es posible grabar 510 imágenes aproximadamente en el modo SP en una cinta de 60 minutos.


La velocidad de obturación se ajusta automáticamente hasta 1/1000 en función de la exposición.

- (1) Compruebe que el mando de bloqueo está ajustado en la posición derecha (desbloqueo).
- (2) Ajuste el interruptor POWER en PHOTO mientras presiona el botón verde pequeño del mismo. La unidad emite dos pitidos.
- (3) Siga presionando START/STOP ligeramente hasta que aparezcan una imagen fija y "PHOTO CAPTURE" en la pantalla LCD o en el visor electrónico. La grabación no se inicia aún. Para cambiar la imagen fija, suelte START/STOP, vuelva a seleccionar una imagen fija y siga presionando START/STOP de nuevo ligeramente.
- (4) Presione START/STOP más a fondo. "PHOTO REC" parpadea y la imagen fija de la pantalla LCD o del visor electrónico se graba durante unos siete segundos. El sonido durante estos siete segundos también se graba y las imágenes aparecen como una animación en la pantalla LCD o en el visor electrónico. No es posible cambiar la posición del interruptor POWER ni presionar START/STOP durante la grabación.



When shooting in the dark

Install the HVL-F7 video flash (not supplied) to the accessory shoe. The VMC-LM7 adaptor (not supplied) is also required to install it. If the exposure is in manual mode, set it to automatic exposure mode.

When  appears next to the "PHOTO CAPTURE" indicator on the LCD screen or in the viewfinder, the video flash is ready to be used. When installing the video flash, the noise may be recorded or the sound quality may change. In this case, use the VCT-55L accessory shoe adaptor (not supplied).

Note on using the Remote Commander


If you press the PHOTO button on the Remote Commander when a picture appears on the LCD screen or in the viewfinder, the camcorder will record that picture immediately. You cannot change the picture by using this button.

Note on the still picture

When a moving picture is recorded in the PHOTO mode, the picture may be blurred if it is played back on another VCR. This is not a malfunction.

Si filma en la oscuridad

Instale el flash de video HVL-F7 (no suministrado) en la zapata para accesorios. Para instalarlo, también es necesario el adaptador VMC-LM7 (no suministrado). Si la exposición se encuentra en el modo manual, ajústela en el automático.

Si aparece  junto al indicador "PHOTO CAPTURE" en la pantalla LCD o en el visor electrónico, el flash de video está listo para utilizarlo.

Al instalar el flash de video, es posible que el ruido se grabe o que cambie la calidad del sonido. En este caso, utilice el adaptador de zapata para accesorios VCT-55L (no suministrado).

Nota sobre el uso del control remoto

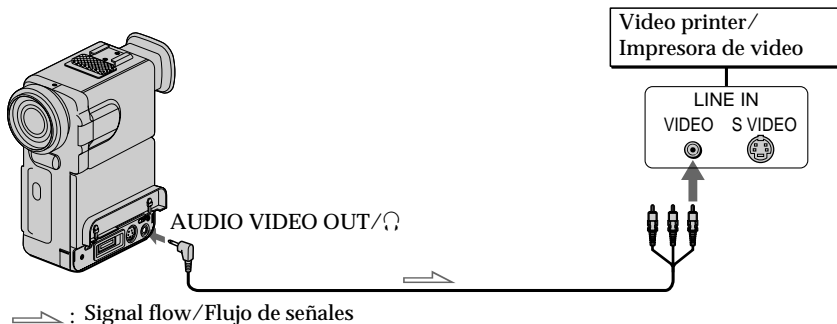
Si presiona el botón PHOTO del control remoto mientras se visualiza una imagen en la pantalla LCD o en el visor electrónico, la videocámara grabará dicha imagen inmediatamente. No obstante, no es posible cambiar la imagen mediante este botón.

Nota sobre la imagen fija

Si se graba una imagen en movimiento en el modo PHOTO, es posible que dicha imagen aparezca borrosa al reproducirla en otra videograbadora. Esto no es un fallo de funcionamiento.

Printing the still picture

You can print a still picture by using the video printer (not supplied). Connect the video printer using the supplied A/V connecting cable. Connect it to the AUDIO VIDEO OUT/🔊 jack and connect the yellow plug of the cable to the video input of the video printer. Refer to the instruction manual of the video printer as well.



Impresión de la imagen fija

Es posible imprimir imágenes fijas mediante la impresora de video (no suministrada). Conéctela con el cable de conexión de A/V suministrado. Conéctelo a la toma AUDIO VIDEO OUT/🔊 y conecte el enchufe amarillo del cable a la entrada de video de la impresora. Consulte también el manual de instrucciones de ésta.

If the video printer is equipped with S video input

Use the S video connecting cable (not supplied). Connect it to the S VIDEO OUT jack and the S video input of the video printer.

Si la impresora de video está equipada con entrada de video S

Emplee el cable de conexión de video S (no suministrado). Conéctelo a la toma S VIDEO OUT y a la entrada de video S de la impresora.

Selecting picture effect

You can make pictures like those of television with the Picture Effect function.

[a]



[b]



PASTEL [a]

The picture is in pastel tones.

NEG. ART [b]

The color of the picture is reversed.

SEPIA

The picture is sepia.

B&W

The picture is monochrome (black and white).

SOLARIZE [c]

The light intensity is clearer, and the picture looks like an illustration.

MOSAIC [d]

The picture is mosaic.

Selección del efecto de imagen

Es posible obtener imágenes similares a las de televisión con la función de efecto de imagen.

[c]



[d]



PASTEL [a]

La imagen aparece con tonos pastel.

NEG. ART [b]

El color de la imagen se invierte.

SEPIA

La imagen aparece en sepia.

B&W

La imagen aparece en monocromo (blanco y negro).

SOLARIZE [c]

La intensidad de la luz es mayor y la imagen parece una ilustración.

MOSAIC [d]

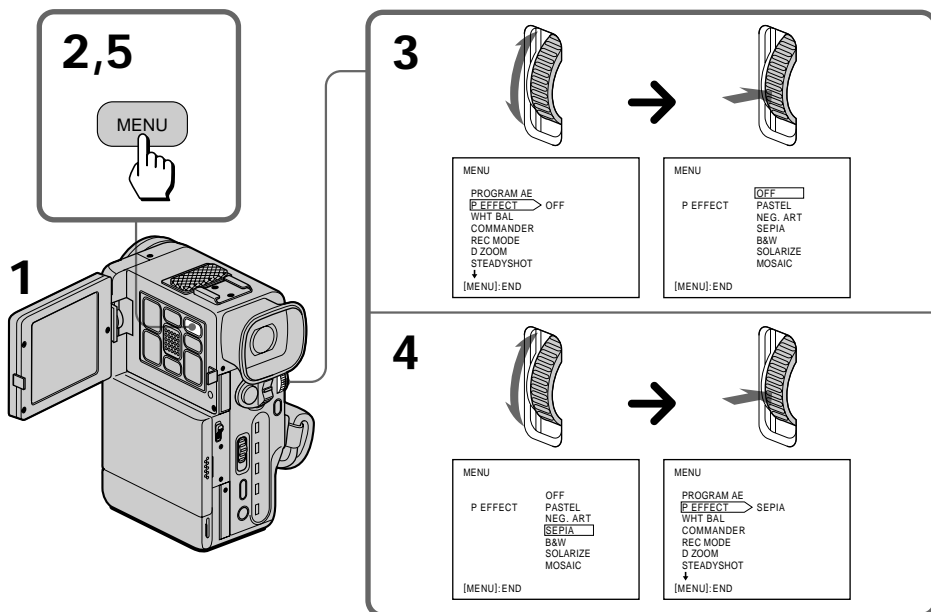
La imagen aparece en mosaico.

Using picture effect function

- (1) While pressing OPEN, open the LCD panel.
- (2) Press MENU to display the menu on the LCD screen.
- (3) Turn the control dial to select P EFFECT, then press the control dial.
- (4) Turn the control dial to select the desired picture effect mode, then press the control dial.
- (5) Press MENU to erase the menu display.

Uso de la función de efecto de imagen

- (1) Mientras presiona OPEN, abra el panel LCD.
- (2) Presione MENU para que el menú aparezca en la pantalla LCD.
- (3) Gire el dial de control para seleccionar P EFFECT y, a continuación, presiónelo.
- (4) Gire el dial de control para seleccionar el modo de efecto de imagen que desee y, a continuación, presiónelo.
- (5) Presione MENU para que desaparezca el menú.



To return to normal mode

Select OFF in step 4, then press the control dial.

Note on the picture effect

When you turn the power off, the camcorder returns automatically to normal mode (OFF).

When using the picture effect during recording

The effects will be also recorded on the tape.

Para volver al modo normal

Seleccione OFF en el paso 4 y, a continuación, presione el dial de control.

Nota sobre el efecto de imagen

Al desactivar la alimentación, la videocámara vuelve automáticamente al modo normal (OFF).

Al emplear el efecto de imagen durante la grabación

Los efectos también se grabarán en la cinta.

Using the wide mode function

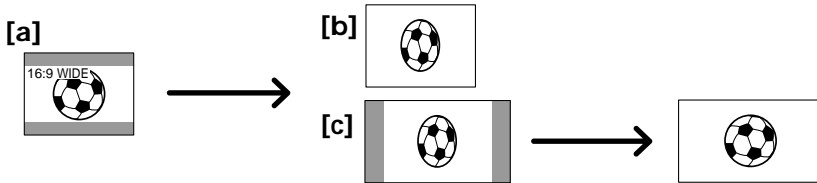
Uso de la función de modo panorámico

You can record a 16:9 wide picture to watch on the 16:9 wide-screen TV (16:9 WIDE).

The picture with black bands at the top and the bottom on the LCD screen or in the viewfinder [a] is normal. The picture on a normal TV [b] is horizontally compressed. You can watch the picture of normal images on a wide-screen TV [c].

Es posible grabar imágenes panorámicas de 16:9 para visualizarlas en un TV de pantalla panorámica de 16:9 (16:9 WIDE).

La imagen que aparece en la pantalla LCD o en el visor electrónico [a] con bandas negras en las partes superior e inferior es normal. La imagen mostrada en un TV normal [b] se comprime horizontalmente. Es posible ver imágenes normales en un TV de pantalla panorámica [c].

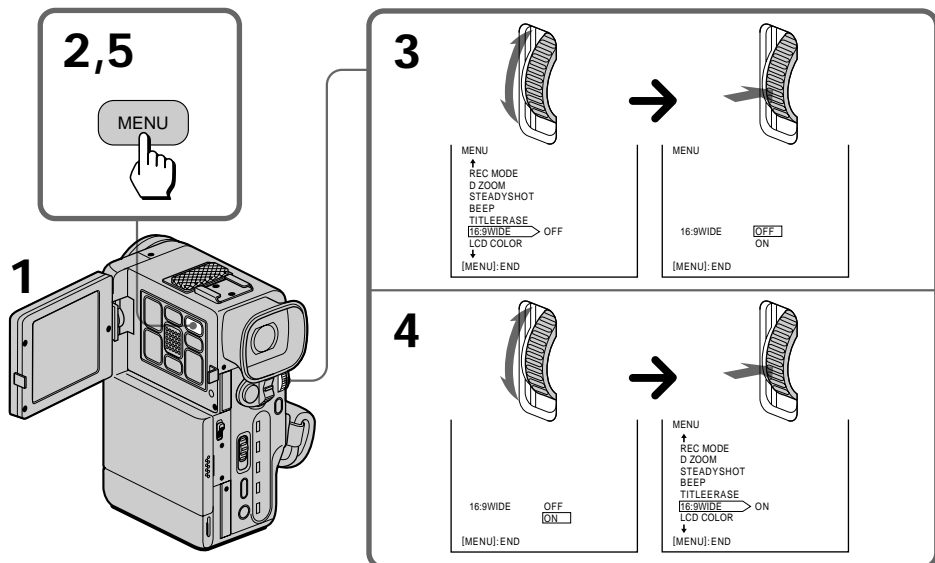


Selecting wide picture mode

- (1) While pressing OPEN, open the LCD panel.
- (2) Press MENU to display the menu on the LCD screen.
- (3) Turn the control dial to select 16:9 WIDE, then press the control dial.
- (4) Turn the control dial to select ON, then press the control dial.
- (5) Press MENU to erase the menu display.

Selección del modo de imagen panorámica

- (1) Mientras presiona OPEN, abra el panel LCD.
- (2) Presione MENU para que aparezca el menú en la pantalla LCD.
- (3) Gire el dial de control para seleccionar 16:9 WIDE y, a continuación, presiónelo.
- (4) Gire el dial de control para seleccionar ON y, a continuación, presiónelo.
- (5) Presione MENU para que desaparezca el menú.



To cancel wide mode

Select OFF in step 4, then press the control dial.

To watch the tape recorded in wide mode

To watch the tape recorded in wide mode, set it to full mode. For details, refer to the instruction manual of your TV.

Note that the picture recorded in wide mode looks compressed on a normal TV.

Note on wide mode

You cannot select or cancel the wide mode during recording.

Para cancelar el modo panorámico

Seleccione OFF en el paso 4 y presione el dial de control.

Para ver la cinta grabada en modo panorámico

Para ver la cinta grabada en modo panorámico, ajústelo en el modo completo. Para más información, consulte el manual de instrucciones del TV.

Observe que la imagen grabada en modo panorámico aparece comprimida en un TV normal.

Nota sobre el modo panorámico

No es posible seleccionar ni cancelar este modo durante la grabación.

Using the PROGRAM AE function

Uso de la función PROGRAM AE

You can select from six PROGRAM AE (Auto Exposure) modes to suit your shooting situation. When you use PROGRAM AE, you can get a Portrait effect (the subject is in focus and the background is out of focus), capture high-speed action, record night views, etc.

Selecting the best mode

Select a proper PROGRAM AE mode referring to the following description.



Spotlight mode

Recording a subject spotlighted on a stage or at a wedding ceremony, etc.



Soft portrait mode

To record

- A still subject such as a person or flower
- A softened picture
- A person in clearer flesh tones



Sports lesson mode

Capturing high-speed action in sports such as golf or tennis

Beach & Ski mode

Recording a person in a place such as on the beach or in the ski slopes where there is a lot of reflection

Sunset & Moon mode

Recording sunset, night views, fireworks or neon signs

Landscape mode

Recording a landscape through a window or wire net

Notes on focus setting

- In the Spotlight, Sports lesson and Beach & Ski modes, you cannot take close-ups because the camcorder is set to focus only on subjects in the middle to far distance.
- In the Sunset & Moon and Landscape modes, the camcorder is set to focus only on distant subjects.

Es posible seleccionar el modo PROGRAM AE (exposición automática) de los seis existentes que mejor se adapte a la situación de filmación. Al emplear PROGRAM AE, podrá obtener un efecto retrato (el sujeto aparece enfocado, mientras que el fondo aparece desenfocado), capturar acciones a alta velocidad, grabar vistas nocturnas, etc.

Selección del modo más adecuado

Seleccione el modo PROGRAM AE más adecuado; para ello, consulte las siguientes descripciones.



Modo de foco

Grabación de sujetos con focos sobre un escenario o en una boda, etc.



Modo de retrato suave

Para grabar

- Sujetos inmóviles, como una persona o una flor
- Imágenes suavizadas
- Personas con tonos claros de piel



Modo de deportes

Captura de acciones a alta velocidad en deportes como golf o tenis

Modo de playa y esquí

Grabación de personas en lugares, como playas o pistas de esquí, donde hay muchos reflejos

Modo de puesta de sol y de luna

Grabación de puestas de sol, vistas nocturnas, fuegos artificiales o letreros de neón

Modo de paisajes

Grabación de paisajes a través de una ventana o red

Notas sobre el ajuste de enfoque

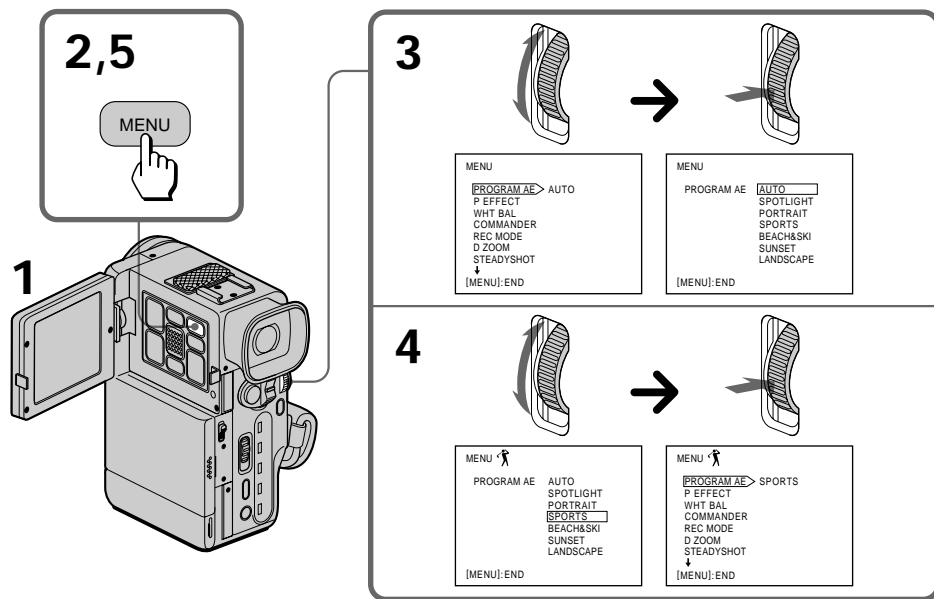
- En los modos de foco, deportes y de playa y esquí, no es posible tomar primeros planos, ya que la videocámara está ajustada para enfocar solamente sujetos que se encuentren de distancias medias a lejanas.
- En los modos de puesta de sol y de luna y de paisajes, la videocámara se ajusta para enfocar solamente sujetos distantes.

Using the PROGRAM AE function

- (1) While pressing OPEN, open the LCD panel.
- (2) Press MENU to display the menu on the LCD screen.
- (3) Turn the control dial to select PROGRAM AE, then press the control dial.
- (4) Turn the control dial to select the desired PROGRAM AE mode, then press the control dial.
- (5) Press MENU to erase the menu display.

Uso de la función PROGRAM AE

- (1) Mientras presiona OPEN, abra el panel LCD.
- (2) Presione MENU para mostrar el menú en la pantalla LCD.
- (3) Gire el dial de control para seleccionar PROGRAM AE y, a continuación, presiónelo.
- (4) Gire el dial de control para seleccionar el modo PROGRAM AE que desee y, a continuación, presiónelo.
- (5) Presione MENU para que desaparezca el menú.



To return to automatic adjustment mode

Select AUTO in step 4, then press the control dial.

Note on white balance setting

If the white balance is set to AUTO, it is automatically set when using the PROGRAM AE function.


Para volver al modo de ajuste automático

Seleccione AUTO en el paso 4 y, a continuación, presione el dial de control.

Nota sobre el ajuste del balance de blancos
Si el balance de blancos está ajustado en AUTO, se ajusta automáticamente al utilizar la función PROGRAM AE.


Releasing the STEADYSHOT function

Cancelación de la función de estabilización de imagen STEADYSHOT

When you shoot, the  indicator appears on the LCD screen or in the viewfinder. This indicates that the SteadyShot function is working and the camcorder compensates for camera-shake.

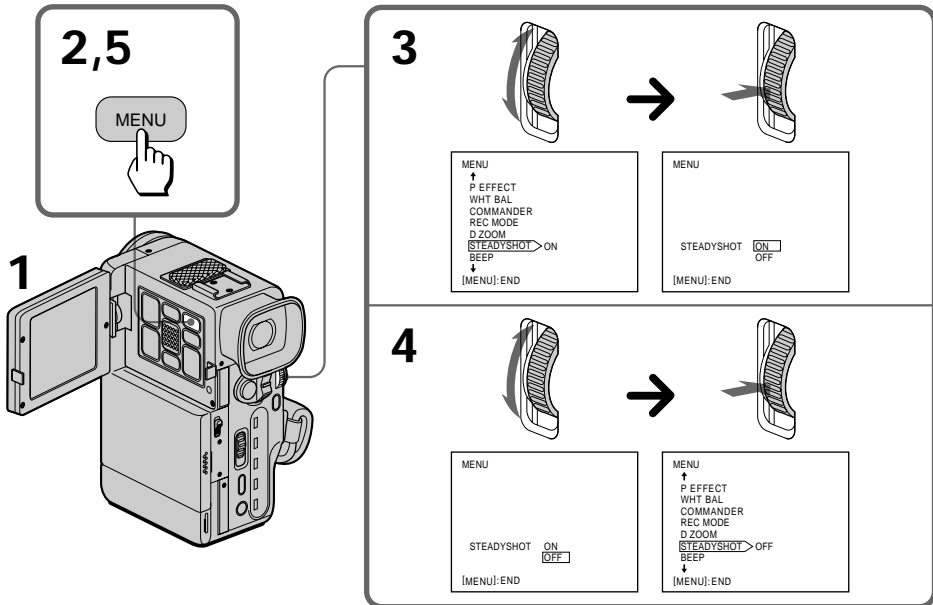
You can release the SteadyShot function when you do not need to use the SteadyShot function. Do not use the SteadyShot function when shooting a stationary object with a tripod.

- (1) While pressing OPEN, open the LCD panel.
- (2) Press MENU to display the menu on the LCD screen.
- (3) Turn the control dial to select STEADYSHOT, then press the control dial.
- (4) Turn the control dial to select OFF, then press the control dial.
- (5) Press MENU to erase the menu display.

Al filmar, el indicador  aparece en la pantalla LCD o en el visor electrónico. Esto indica que la función de estabilización de imagen (SteadyShot) se encuentra activada y que la videocámara compensa las sacudidas de la misma.

Es posible desactivar la función SteadyShot si no es necesario utilizarla. No emplee esta función al filmar objetos inmóviles con un trípode.


- (1) Mientras presiona OPEN, abra el panel LCD.
- (2) Presione MENU para mostrar el menú en la pantalla LCD.
- (3) Gire el dial de control para seleccionar STEADYSHOT y, a continuación, presiónelo.
- (4) Gire el dial de control para seleccionar OFF y, a continuación, presiónelo.
- (5) Presione MENU para que el menú desaparezca.



To activate the SteadyShot function again

Select ON in step 4, then press the control dial.


Notes on the SteadyShot function

- The SteadyShot function will not correct excessive camera-shake.
- When you switch the SteadyShot function on or off, the exposure may fluctuate.
- When the SteadyShot function is released, the  indicator does not appear.
- If you use a tele conversion lens (not supplied) or a wide conversion lens (not supplied), the SteadyShot function may not work.

Para volver a activar la función SteadyShot

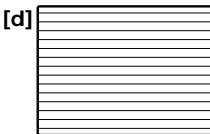
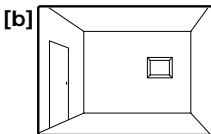
Seleccione ON en el paso 4 y presione el dial de control.

Notas sobre la función SteadyShot

- Esta función no corregirá sacudidas excesivas de la cámara.
- Al activar o desactivar esta función, es posible que la exposición fluctúe.
- Al desactivar esta función, el indicador  no aparece.
- Si emplea un objetivo de teleconversión (no suministrado) o de conversión panorámica (no suministrado), es posible que la función SteadyShot no se active.

When to use manual focus

In the following cases you should obtain better results by adjusting the focus manually.

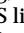


- Insufficient light [a]
- Subjects with little contrast — walls, sky, etc. [b]
- Too much brightness behind the subject [c]
- Horizontal stripes [d]
- Subjects through frosted glass
- Subjects beyond nets, etc.
- Bright subject or subject reflecting light
- Shooting a stationary subject when using a tripod

- Luz insuficiente [a]
- Sujetos con poco contraste (paredes, el cielo, etc.) [b]
- Demasiado brillo detrás del sujeto [c]
- Rayas horizontales [d]
- Sujetos a través de vidrios escarchados
- Sujetos detrás de redes, etc.
- Sujetos brillantes o que reflejen luz
- Filmación de sujetos inmóviles al utilizar un trípode


Focusing manually

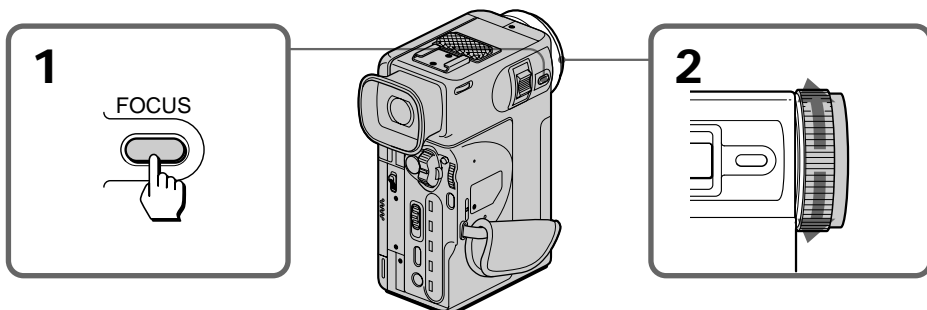
When focusing manually, first focus in telephoto before recording, and then reset the shot length.

- (1) Press FOCUS lightly. The  indicator appears on the LCD screen or in the viewfinder.
- (2) Turn the focus ring to focus on the subject.


Enfoque manual

Al enfocar manualmente, enfoque primero en telefoto antes de grabar y, a continuación, vuelva a ajustar la longitud de la filmación.



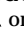
- (1) Presione FOCUS ligeramente. El indicador  aparece en la pantalla LCD o en el visor electrónico.
- (2) Gire el anillo de enfoque para enfocar el sujeto.



To focus in infinity

Press FOCUS deeply.  indicator appears on the LCD screen or in the viewfinder.

To return to the autofocus mode



Press FOCUS lightly to turn off ,  or  indicator.

Shooting in relatively dark places

Shoot at wide-angle after focusing in the telephoto position.

Note on manual focusing


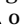
The following indicators may appear:

-  when recording a very distant subject.
-  when the subject is too close to focus on.

Para enfocar al infinito

Presione FOCUS firmemente. El indicador  aparece en la pantalla LCD o en el visor electrónico.

Para volver al modo de enfoque automático



Presione FOCUS ligeramente para desactivar el indicador ,  o .

Filmación en lugares relativamente oscuros

Filme en gran angular después de enfocar en la posición de telefoto.

Nota sobre el enfoque manual

Es posible que aparezcan los siguientes indicadores:

-  al grabar sujetos muy distantes.
-  si el sujeto está demasiado cerca para enfocar.

Adjusting the exposure

Ajuste de la exposición

When to adjust the exposure

Adjust the exposure manually under the following cases.

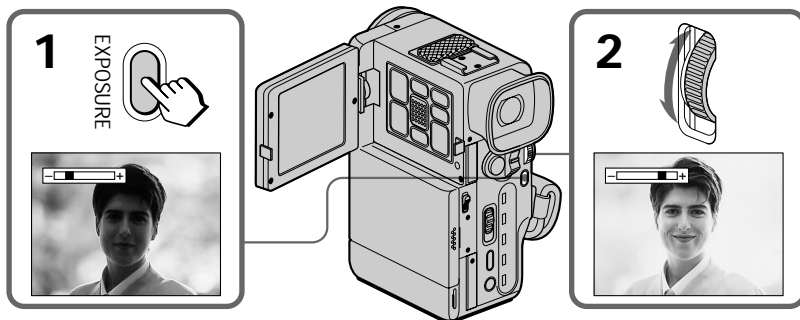


[a] The backlighting is too bright (back lighting)

- [b]
- Bright subject and dark background
 - To record the darkness faithfully

Adjusting the exposure

- (1) Press EXPOSURE. The exposure indicator appears on the LCD screen or in the viewfinder.
- (2) Turn the control dial to adjust the exposure. The exposure is locked at the adjusted brightness.



To return to automatic exposure mode

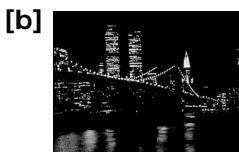
Press EXPOSURE to turn off the exposure indicator.

Notes on adjusting the exposure

- The control dial does not have a stop position.
- If you select the PROGRAM AE function in the menu system, the exposure comes back to automatic adjustment again.

Cuándo ajustar la exposición

Ajuste la exposición manualmente en los siguientes casos.



[a] La luz de fondo es demasiado brillante (retroiluminación)

- [b]
- Sujeto brillante y fondo oscuro
 - Para grabar la oscuridad fielmente

Ajuste de la exposición

- (1) Presione EXPOSURE. El indicador de exposición aparece en la pantalla LCD o en el visor electrónico.
- (2) Gire el dial de control para ajustar la exposición. Ésta se bloquea en el brillo ajustado.

Para volver al modo de exposición automática

Presione EXPOSURE para desactivar el indicador de exposición.

Notas sobre el ajuste de la exposición

- El dial de control no dispone de posición de parada.
- Si selecciona la función PROGRAM AE en el sistema de menús, la exposición volverá al ajuste automático.

White balance adjustment makes white subjects look white and allows more natural color balance for camera recording. Normally white balance is automatically adjusted. You can obtain better results by adjusting the white balance manually when lighting conditions change quickly or when recording outdoors: e.g., neon signs, fireworks.

Selecting the appropriate mode

Select the appropriate white balance mode under the following conditions.

[a]



[b]



[c]



☀ INDOOR mode

- Lighting condition changes quickly. [a]
- Too bright place such as photography studios
- Under sodium lamps or mercury lamps

☀ OUTDOOR mode

- Under a color matching fluorescent lamp
- Recording a sunset/sunrise, just after sunset, just before sunrise [b], neon signs, or fireworks [c]

HOLD mode

Recording monochromatic subject or background

El ajuste del balance de blancos hace que los sujetos blancos aparezcan blancos y permite obtener un balance de color más natural para grabar con la cámara. Normalmente, el balance de blancos se ajusta automáticamente. Es posible obtener mejores resultados mediante el ajuste manual del balance de blancos si las condiciones de iluminación cambian rápidamente o al grabar en exteriores (por ejemplo, letreros de neón y fuegos artificiales).

Selección del modo apropiado

Seleccione el modo de balance de blancos apropiado en las siguientes condiciones.

☀ Modo INDOOR

- La condición de iluminación cambia rápidamente [a].
- Lugar con demasiados brillos, como un estudio de fotografía
- Bajo lámparas de sodio o de mercurio

☀ Modo OUTDOOR

- Bajo lámparas fluorescentes con colores coincidentes
- Grabación de puestas de sol/salida del sol, inmediatamente después de la puesta de sol, inmediatamente antes de la salida del sol [b], letreros de neón o fuegos artificiales [c]

Modo HOLD

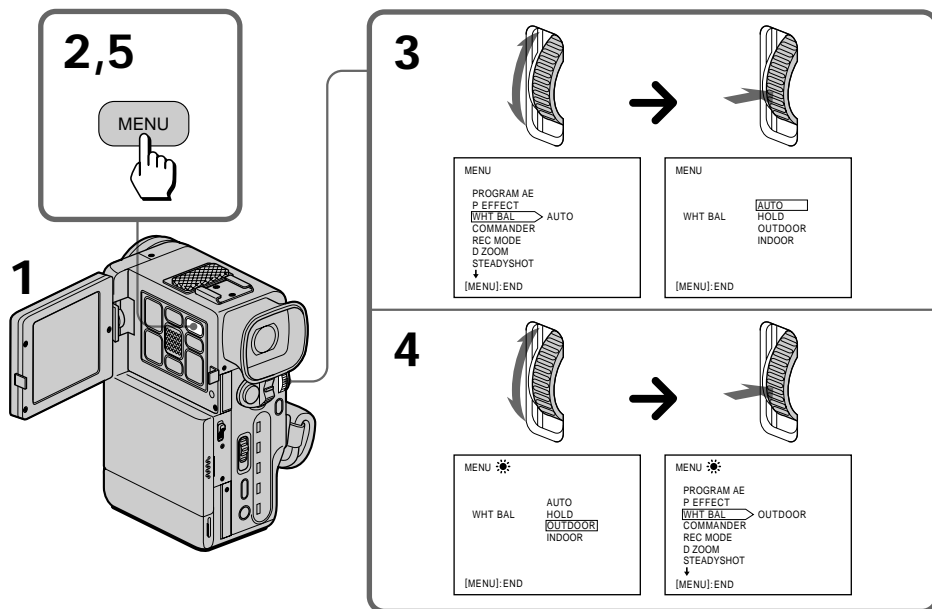
Grabación de sujetos o fondos monocromáticos

Setting the white balance

- (1) While pressing OPEN, open the LCD panel.
- (2) Press MENU to display the menu on the LCD screen during recording or Standby mode.
- (3) Turn the control dial to select WHT BAL, then press the control dial.
- (4) Turn the control dial to select the appropriate white balance mode, then press the control dial.
- (5) Press MENU to erase the menu display.

Ajuste del balance de blancos

- (1) Mientras presiona OPEN, abra el panel LCD.
- (2) Presione MENU para mostrar el menú en la pantalla LCD durante la grabación o el modo de espera.
- (3) Gire el dial de control para seleccionar WHT BAL y, a continuación, presiónelo.
- (4) Gire el dial de control para seleccionar el modo de balance de blancos apropiado y, a continuación, presiónelo.
- (5) Presione MENU para que desaparezca el menú.



To return to automatic white balance mode

Select AUTO in step 4, then press the control dial.

Para volver al modo de balance de blancos automático

Seleccione AUTO en el paso 4 y presione el dial de control.

Watching on a TV screen

Connect the camcorder to your VCR or TV to watch the playback picture on the TV screen. When monitoring the playback picture by connecting the camcorder to your TV, we recommend you to use house current for the power source.

Connecting directly to a VCR/TV with Audio/Video input jacks

Open the jack cover and connect the camcorder to the inputs on the TV by using the supplied A/V connecting cable. Set the TV/VCR selector on the TV to VCR.

Turn down the volume of the camcorder.

To get higher quality pictures in DV format, connect the camcorder to your TV using the S video connecting cable (not supplied).

If you are going to connect the camcorder using the S video connecting cable (not supplied) [a], you do not need to connect the yellow (video) plug of the A/V connecting cable [b].

Visualización de imágenes en la pantalla de un TV

Conecte la videocámara a la videograbadora o al TV para ver la imagen de reproducción en la pantalla de un TV. Para controlar la imagen de reproducción mediante la conexión de la videocámara al TV, se recomienda emplear corriente doméstica como fuente de alimentación.

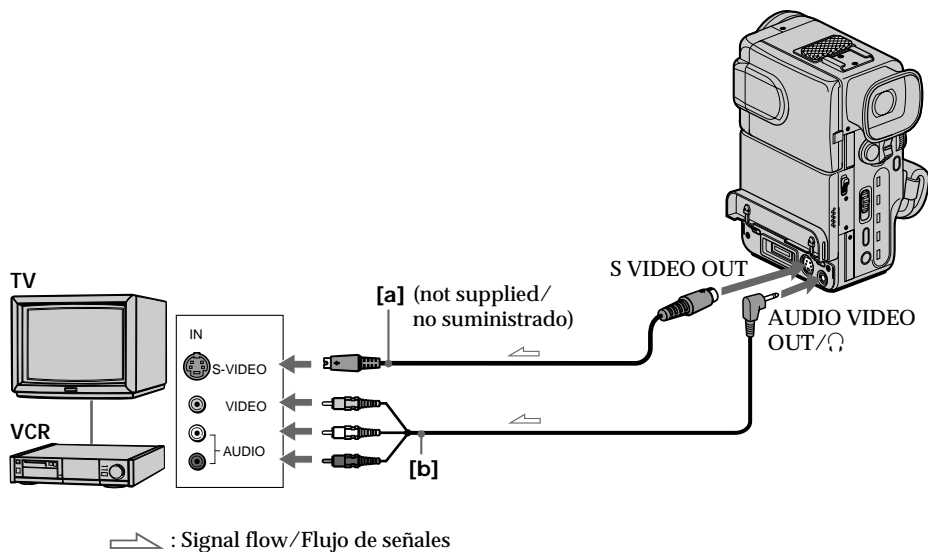
Conexión directa a una videograbadora/TV con tomas de entrada de audio/video

Abra la cubierta de la toma y conecte la videocámara a las entradas del TV mediante el cable de conexión de A/V suministrado. Ajuste el selector TV/VCR del TV en VCR.

Disminuya el volumen de la videocámara.

Para obtener imágenes de calidad superior en formato DV, conecte la videocámara al TV mediante el cable de conexión de video S (no suministrado).


Si va a conectar la videocámara con el cable de conexión de video S (no suministrado) [a], no es preciso conectar el enchufe amarillo (video) del cable de conexión de A/V [b].




If your VCR or TV is a monaural type

Connect the yellow plug of the A/V connecting cable to the video input jack and the white or the red plug to the audio input jack on the VCR or the TV. When the white plug is connected, the left channel audio is output, and the red plug is connected, the right channel audio is output.

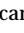
Using the AV cordless IR receiver

Once you connect the AV cordless IR receiver (not supplied) having the  LASER LINK mark to your TV or VCR, you can easily view the picture on your TV. For details, refer to the instruction manual of the AV cordless IR receiver.

LASER LINK is a system which transmits and receives a picture and sound between video equipment having the  mark by using infrared rays.

LASER LINK is a trademark of Sony Corporation.

To Play back on a TV

- (1) After connecting your TV and AV cordless IR receiver, set the POWER switch on the AV cordless IR receiver to ON.
- (2) Set the POWER switch on the camcorder to VTR.
- (3) Turn the TV on and set the TV/VCR selector on the TV to VCR.
- (4) Press LASER LINK. The lamp of the LASER LINK button lights up.
- (5) Press  on the camcorder to start playback.
- (6) Adjust the angle and direction of both the camcorder and AV cordless IR receiver.


To cancel the LASER LINK function


Press LASER LINK.

Si la videograbadora o el TV es de tipo monofónico

Conecte el enchufe amarillo del cable de conexión de A/V a la toma de entrada de vídeo, y el enchufe blanco o el rojo a la toma de entrada de audio de la videograbadora o del TV. Si conecta el enchufe blanco, se emitirá el sonido del canal izquierdo, mientras que si conecta el enchufe rojo, se emitirá el sonido del canal derecho.

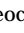
Uso del receptor IR inalámbrico de AV

Una vez conectado el receptor IR inalámbrico de AV (no suministrado) que presente la marca  LASER LINK al TV o videograbadora, podrá ver fácilmente las imágenes en el TV. Para más información, consulte el manual de instrucciones del receptor IR.

LASER LINK es un sistema que transmite y recibe mediante rayos infrarrojos la imagen y el sonido entre equipos de vídeo que presenten la marca .

LASER LINK es una marca comercial de Sony Corporation.

Para reproducir en un TV

- (1) Después de conectar el TV y el receptor IR, ajuste el interruptor POWER de éste en ON.
- (2) Ajuste el interruptor POWER de la videocámara en VTR.
- (3) Encienda el TV y ajuste el selector TV/VCR de éste en VCR.
- (4) Presione LASER LINK. El indicador del botón LASER LINK se ilumina.
- (5) Presione  en la videocámara para iniciar la reproducción.
- (6) Ajuste el ángulo y dirección de la videocámara y del receptor IR.

Para cancelar la función LASER LINK

Presione LASER LINK.

If you use a Sony TV

- You can turn on the TV automatically when you press LASER LINK or ▷. To do so, set AUTO TV ON to ON in the menu system and turn the TV's main switch on, then do either of the following:
 - Point the LASER LINK emitter towards the TV's remote sensor and press LASER LINK.
 - Turn on the LASER LINK button and press ▷.
- You can switch the video input of the TV automatically to the one which the AV cordless IR receiver is connected. To do so, set the AUTO TV ON to ON and the TV INPUT to the same video input (1, 2, 3) in the menu system. With some models, however, the picture and sound may be disconnected momentarily when the video input is switched.
- The above features may not work with some TV models.

Notes on LASER LINK

- When LASER LINK is activated (the LASER LINK button is lit), the camcorder consumes power. Press and turn off the LASER LINK button when it is not needed.
- When the conversion lens (not supplied) is installed, the transmission of infrared rays may be blocked.

Si utiliza un TV Sony

- Puede encender el TV automáticamente al presionar LASER LINK o ▷. Para ello, ajuste AUTO TV ON en ON en el sistema de menús y active el interruptor principal del TV; a continuación, realice cualquiera de las siguientes operaciones:
 - Oriente el emisor LASER LINK hacia el sensor de control remoto del TV y presione LASER LINK.
 - Active el botón LASER LINK y presione ▷.
- Es posible cambiar automáticamente la entrada de video del TV a la que esté conectado el receptor IR. Para ello, ajuste AUTO TV ON en ON y TV INPUT en la misma entrada de video(1, 2, 3) en el sistema de menús. No obstante, con determinados modelos es posible que la imagen y el sonido se desconecte momentáneamente al cambiar la entrada de video.
- Las anteriores características pueden no funcionar con ciertos modelos de TV.

Notas sobre LASER LINK

- Si LASER LINK está activado (botón LASER LINK iluminado), la videocámara consumirá energía. Presione y desactive el botón LASER LINK si no es preciso.
- Si el objetivo de conversión (no suministrado) está instalado, la transmisión de rayos infrarrojos puede bloquearse.

Searching for the boundaries of recorded date

You can search for the boundaries of recorded date - Date Search function. To search for the beginning of the specific date and play back from the point, there are two ways:

- Using cassette memory, you can select the date displayed on the LCD screen or in the viewfinder.
- Without using cassette memory.

You can only operate with the Remote Commander.

Búsqueda de los límites de fechas grabadas

Es posible buscar los límites de fechas grabadas (función de búsqueda de fechas). Existen dos métodos para buscar el principio de la fecha específica y reproducir a partir de ese punto:

- Con memoria en cassette, puede seleccionar la fecha mostrada en la pantalla LCD o en el visor electrónico.
- Sin utilizar memoria en cassette.

Sólo es posible emplear el control remoto.

Searching for the date by using cassette memory

You can use this function only when playing back a tape with cassette memory.

- (1) While pressing OPEN, open the LCD panel.
- (2) Set the POWER switch to VTR.
- (3) Press MENU to display the menu on the LCD screen.
- (4) Turn the control dial to select the CM SEARCH, then press the control dial.
- (5) Turn the control dial to select ON, then press the control dial.
- (6) Press SEARCH MODE on the Remote Commander repeatedly, until the date search indicator appears.
- (7) Press **◀◀** or **▶▶** to select the date for playback.

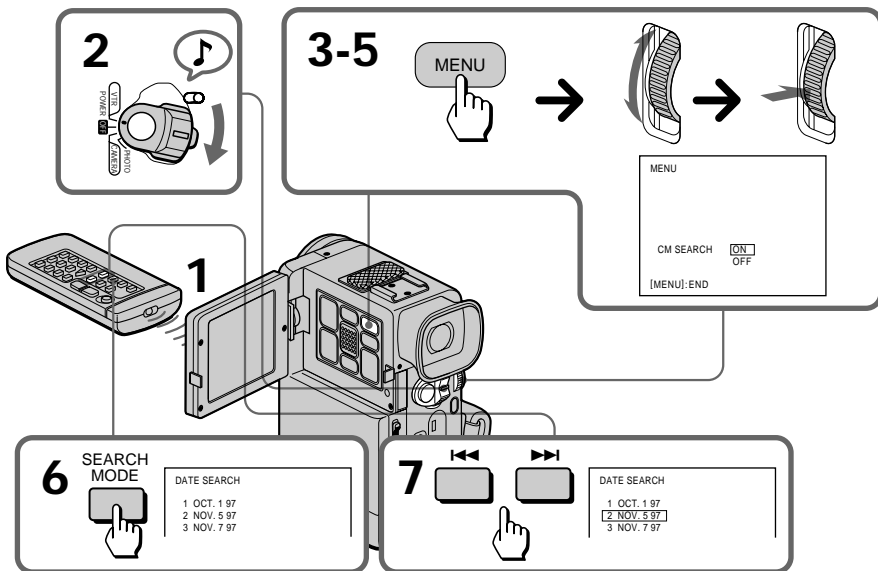
Playback starts from the beginning of the selected date automatically.

Búsqueda de la fecha mediante la memoria en cassette

Es posible emplear esta función sólo al reproducir cintas con memoria en cassette.

- (1) Mientras presiona OPEN, abra el panel LCD.
- (2) Ajuste el interruptor POWER en VTR.
- (3) Presione MENU para mostrar el menú en la pantalla LCD.
- (4) Gire el dial de control para seleccionar CM SEARCH y, a continuación, presiónelo.
- (5) Gire el dial de control para seleccionar ON y, a continuación, presiónelo.
- (6) Presione SEARCH MODE en el control remoto varias veces hasta que aparezca el indicador de búsqueda de fechas.
- (7) Presione **◀◀** o **▶▶** para seleccionar la fecha para la reproducción.

La reproducción se inicia automáticamente desde el principio de la fecha seleccionada.



To stop searching

Press ■.

Notes

- The interval of the boundaries between the dates needs more than two minutes. The camcorder may not search if the beginning of the recorded date is too close to the next one.
- The short cursor on the screen suggests the date selected in the previous time.
- If there is a blank portion in the recorded portion, the Date Search may not function correctly.

Para detener la búsqueda

Presione ■.

Notas

- Es preciso que el intervalo de los límites entre fechas sea superior a dos minutos. Es posible que la videocámara no realice la búsqueda si el principio de la fecha grabada se encuentra demasiado cerca de la siguiente.
- El cursor corto de la pantalla sugiere la fecha seleccionada anteriormente.
- Si hay un espacio en blanco en la parte grabada, es posible que la búsqueda de fechas no funcione correctamente.

Searching for the date without using cassette memory

You can use this function whether the tape has cassette memory or not.

- (1) Set CM SEARCH to OFF in step 5 of "Searching for the date by using cassette memory." When using a tape without cassette memory, skip this step.
- (2) Press SEARCH MODE on the Remote Commander repeatedly, until the date search indicator appears.
- (3) From the current date [b], press ◀◀ to search previous dates [a] or ▶▶ to search next dates [c]. Each time you press ◀◀ or ▶▶, the camcorder searches for the previous or next date.

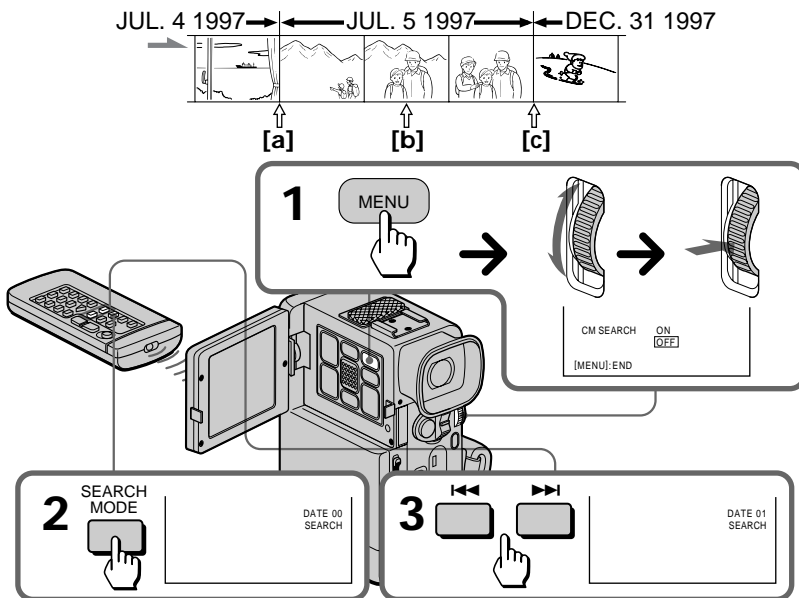
Playback starts automatically when date changed.

Búsqueda de fechas sin utilizar la memoria en cassette

Es posible utilizar esta función tanto si la cinta dispone de memoria en cassette como si no.

- (1) Ajuste CM SEARCH en OFF en el paso 5 de "Búsqueda de la fecha mediante la memoria en cassette". Si utiliza una cinta sin memoria en cassette, omita este paso.
- (2) Presione SEARCH MODE en el control remoto varias veces, hasta que aparezca el indicador de búsqueda de fechas.
- (3) Desde la fecha actual [b], presione ◀◀ para buscar fechas anteriores [a] o ▶▶ para buscar fechas posteriores [c]. Cada vez que presione ◀◀ o ▶▶, la videocámara buscará la fecha anterior o la posterior.

La reproducción se inicia automáticamente al cambiar la fecha.



To stop searching

Press ■.

Para detener la búsqueda

Presione ■.

Searching for the scene with title

You can search for the scene with title – Title search function. If you use a tape with cassette memory, you can select the title displayed on the LCD screen or in the viewfinder.

You can only operate with the Remote Commander.

Searching for the title by using cassette memory

You can use this function only when playing back a tape with cassette memory.

- (1) While pressing OPEN, open the LCD panel.
- (2) Set the POWER switch to VTR.
- (3) Press MENU to display the menu on the LCD screen.
- (4) Turn the control dial to select the CM SEARCH, then press the control dial.
- (5) Turn the control dial to select ON, then press the control dial.
- (6) Press SEARCH MODE on the Remote Commander repeatedly, until the title search indicator appears.
- (7) Press ◀◀ or ▶▶ to select the title for playback.

Playback starts from the scene of the selected title automatically.

Búsqueda de escenas con el título

Es posible buscar escenas con el título (función de búsqueda de títulos). Si utiliza una cinta con memoria en cassette, podrá seleccionar el título mostrado en la pantalla LCD o en el visor electrónico.

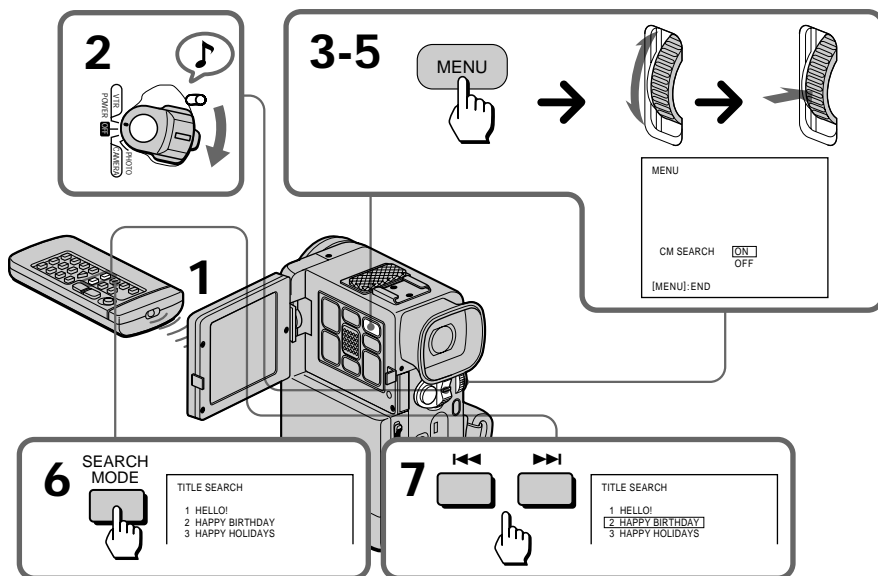
Sólo es posible emplear el control remoto.

Búsqueda de títulos mediante la memoria en cassette

Es posible utilizar esta función sólo al reproducir cintas con memoria en cassette.

- (1) Mientras presiona OPEN, abra el panel LCD.
- (2) Ajuste el interruptor POWER en VTR.
- (3) Presione MENU para mostrar el menú en la pantalla LCD.
- (4) Gire el dial de control para seleccionar CM SEARCH y, a continuación, presiónelo.
- (5) Gire el dial de control para seleccionar ON y, a continuación, presiónelo.
- (6) Presione SEARCH MODE en el control remoto varias veces hasta que aparezca el indicador de búsqueda de títulos.
- (7) Presione ◀◀ o ▶▶ para seleccionar el título para la reproducción.

La reproducción se inicia automáticamente a partir de la escena del título seleccionado.



Searching for the scene with title

To stop searching

Press ■.

Notes

- You cannot superimpose or search a title, if you use a cassette tape without cassette memory.
- To superimpose a title, see page 75.
- The camcorder may not search, if there is a blank portion between the recorded portions in the tape.

Búsqueda de escenas con el título

Para detener la búsqueda

Presione ■.

Notas

- No es posible superponer ni buscar títulos si utiliza cintas sin memoria en cassette.
- Para superponer títulos, consulte la página 75.
- Es posible que la videocámara no realice la búsqueda si hay un espacio en blanco entre las partes grabadas de la cinta.

Searching for a photo - photo search/photo scan

You can search for the recorded still picture - Photo Search function. There are two modes in Photo Search:

- Using cassette memory, you can select the recorded date and time which is displayed on the LCD screen or in the viewfinder.
- Without using cassette memory.

You can also search for still pictures one after another and display each picture for five seconds automatically - Photo Scan function. Even if your tape has no cassette memory, you can use the Photo Scan function.

You can only operate with the Remote Commander.

Búsqueda de fotografías - búsqueda/exploración de fotografías

Es posible buscar imágenes fijas grabadas (función de búsqueda de fotografías). Existen dos modos en la búsqueda de fotografías:

- Con memoria en cassette, es posible seleccionar la fecha y hora de grabación que aparece en la pantalla LCD o en el visor electrónico.
- Sin utilizar la memoria en cassette.

También es posible buscar imágenes fijas una tras otra y mostrar cada una de ellas durante cinco segundos automáticamente (función de exploración de fotografías). Es posible utilizar la función de exploración de fotografías aunque la cinta no disponga de memoria en cassette.

Sólo es posible emplear el control remoto.

Searching for a photo by using cassette memory

You can use this function only when playing back a tape with cassette memory.

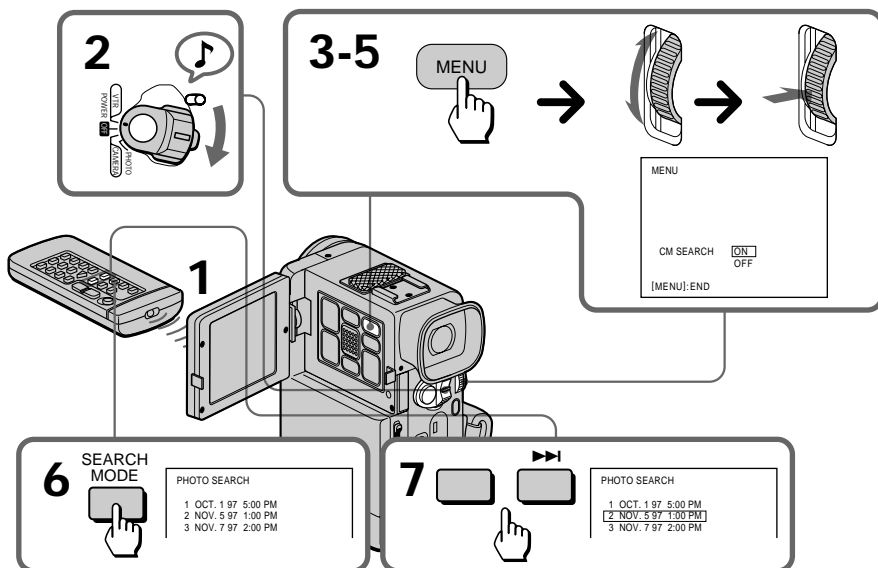
- (1) While pressing OPEN, open the LCD panel.
- (2) Set the POWER switch to VTR.
- (3) Press MENU to display the menu on the LCD screen.
- (4) Turn the control dial to select the CM SEARCH, then press the control dial.
- (5) Turn the control dial to select ON, then press the control dial.
- (6) Press SEARCH MODE on the Remote Commander repeatedly, until the photo search indicator appears.
- (7) Press ◀◀ or ▶▶ to select the photo. The photo of the selected date appears automatically.

Búsqueda de fotografías mediante la memoria en cassette

Es posible utilizar esta función sólo al reproducir cintas con memoria en cassette.

- (1) Mientras presiona OPEN, abra el panel LCD.
- (2) Ajuste el interruptor POWER en VTR.
- (3) Presione MENU para mostrar el menú en la pantalla LCD.
- (4) Gire el dial de control para seleccionar CM SEARCH y, a continuación, presiónelo.
- (5) Gire el dial de control para seleccionar ON y, a continuación, presiónelo.
- (6) Presione SEARCH MODE en el control remoto varias veces hasta que aparezca el indicador de búsqueda de fotografías.
- (7) Presione ◀◀ o ▶▶ para seleccionar la fotografía.

La fotografía de la fecha seleccionada aparece automáticamente.



To stop searching

Press ■.

Note

When you play back a tape which has a blank portion between recorded portions, the Photo Search function will not work correctly.

Para detener la búsqueda

Presione ■.

Nota

Si reproduce una cinta que tenga un espacio en blanco entre las partes grabadas, la función de búsqueda de fotografías no se activará correctamente.

Searching for a photo without using cassette memory

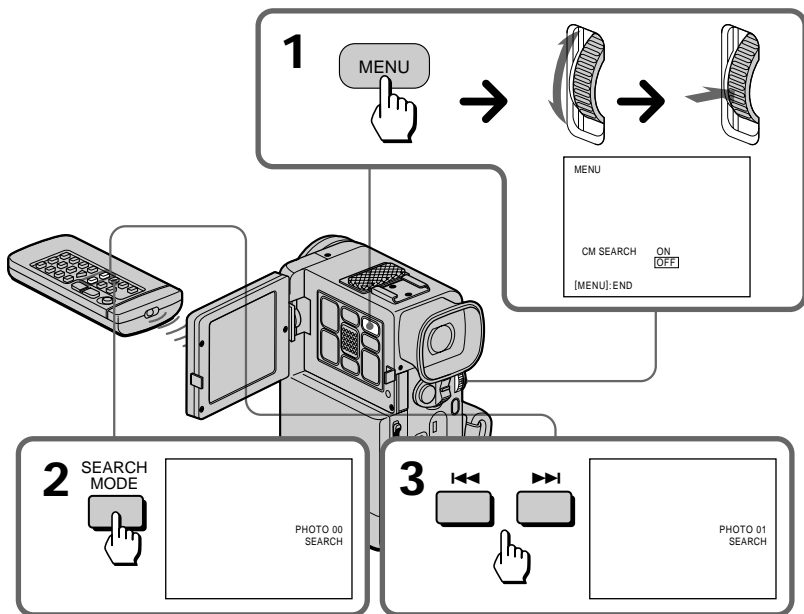
You can use this function whether the tape has cassette memory or not.

- (1) Set CM SEARCH to OFF in step 5 of "Searching for a photo by using cassette memory." When using a tape without cassette memory, skip this step.
- (2) Press SEARCH MODE on the Remote Commander repeatedly, until the photo search indicator appears.
- (3) Press ◀◀ or ▶▶ to select the photo. Each time you press ◀◀ or ▶▶, the camcorder searches for the previous or next scene. The selected photo appears automatically.

Búsqueda de fotografías sin utilizar la memoria en cassette

Es posible utilizar esta función tanto si la cinta dispone de memoria en cassette como si no.

- (1) Ajuste CM SEARCH en OFF en el paso 5 de "Búsqueda de fotografías mediante la memoria en cassette". Si utiliza una cinta sin memoria en cassette, omita este paso.
- (2) Presione SEARCH MODE en el control remoto varias veces, hasta que aparezca el indicador de búsqueda de fotografías.
- (3) Presione ◀◀ o ▶▶ para seleccionar la fotografía. Cada vez que presione ◀◀ o ▶▶, la videocámara buscará la escena anterior o la siguiente. La fotografía seleccionada aparece automáticamente.



To stop searching
Press ■.

Para detener la búsqueda
Presione ■.

Scanning photo

You can use this function whether the tape has cassette memory or not.

- (1) Set the POWER switch to VTR.
- (2) Press SEARCH MODE on the Remote Commander repeatedly until the photo scan indicator appears.
- (3) Press ◀◀ or ▶▶.

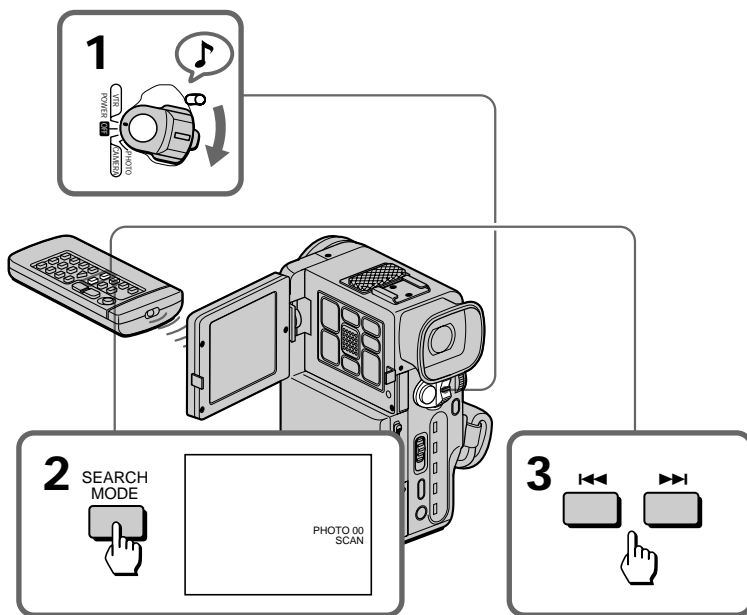
Each photos are played back for about 5 seconds automatically.

Exploración de fotografías

Es posible utilizar esta función tanto si la cinta dispone de memoria en cassette como si no.

- (1) Ajuste el interruptor POWER en VTR.
- (2) Presione SEARCH MODE en el control remoto varias veces hasta que aparezca el indicador de exploración de fotografías.
- (3) Presione ◀◀ o ▶▶.

Cada fotografía se reproduce automáticamente durante unos 5 segundos.



To stop scanning

Press ■.

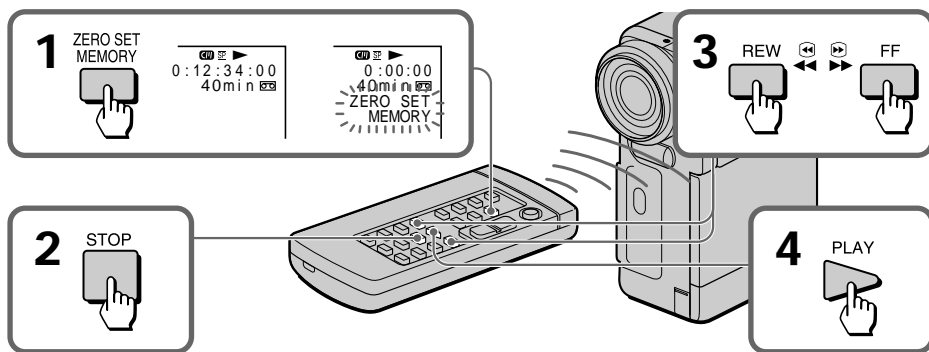
Para detener la exploración

Presione ■.

Returning to a pre-registered position

Using the Remote Commander, you can easily go back to the desired point on a tape after playback.

- (1) During playback, press ZERO SET MEMORY at the point you later want to locate. The counter shows "0:00:00" and "ZERO SET MEMORY" appears on the LCD screen or in the viewfinder.
- (2) Press ■ when you want to stop playback.
- (3) Press ◀◀ to rewind or press ▶▶ to fast-forward the tape to the counter's zero point. The tape stops automatically when the counter reaches approximately zero. "ZERO SET MEMORY" disappears and the time code appears.
- (4) Press ▶.



Note on the tape counter

There may be a discrepancy of several seconds from the time code.

Notes on ZERO SET MEMORY

- When you press ZERO SET MEMORY, the counter's zero point is memorized. Press ZERO SET MEMORY again before step 3 to cancel the memory.
- ZERO SET MEMORY may not function when there is a blank portion between pictures on a tape.
- ZERO SET MEMORY functions also in recording standby mode.

Localización de posiciones previamente registradas

Con el control remoto, es posible retroceder hasta el punto que desee de una cinta después de la reproducción.

- (1) Durante la reproducción, presione ZERO SET MEMORY en el punto que desea localizar después. El contador muestra "0:00:00" y "ZERO SET MEMORY" aparece en la pantalla LCD o en el visor electrónico.
- (2) Presione ■ cuando desee detener la reproducción.
- (3) Presione ◀◀ para rebobinar o ▶▶ para avanzar rápidamente la cinta al punto cero del contador. La cinta se detiene automáticamente cuando el contador se aproxima a cero. "ZERO SET MEMORY" desaparece y aparece el código de tiempo.
- (4) Presione ▶.

Nota sobre el contador de cinta

Es posible que haya una diferencia de varios segundos con respecto al código de tiempo.

Notas sobre ZERO SET MEMORY

- Al presionar ZERO SET MEMORY, se memoriza el punto cero del contador. Vuelva a presionar ZERO SET MEMORY antes de realizar el paso 3 para cancelar la memoria.
- ZERO SET MEMORY puede no funcionar si hay espacios en blanco entre las imágenes de la cinta.
- ZERO SET MEMORY también funciona en el modo de espera de grabación.

Displaying recording data - data code function

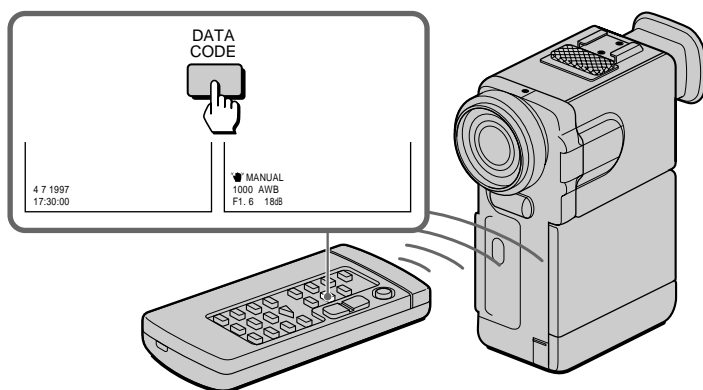
You can display recording data (date/time or various settings when recorded) on the LCD screen or in the viewfinder during playback - Data Code function. The Data Code is also displayed on the TV.

Press DATA CODE on the Remote Commander during playback.

Visualización de datos de grabación - función de código de datos

Es posible visualizar los datos de grabación (fecha/hora u otros ajustes realizados durante la grabación) en la pantalla LCD o en el visor electrónico durante la reproducción - función de código de datos. Este código también aparece en el TV.

Presione DATA CODE en el control remoto durante la reproducción.



To select the items to display

Set DATA CODE in the menu system, and select the following items:

When DATE/CAM is selected: date → various settings (SteadyShot, white balance, gain, shutter speed, aperture value) → no indicator.

When DATE is selected: date → no indicator.

When bars (-:-:-:-) appear

- A blank portion of the tape is being played back.
- The tape was recorded by a camcorder without having date and time set.
- The tape is unreadable due to tape damage or noise.

Para seleccionar los elementos que va a visualizar

Ajuste DATA CODE en el sistema de menú y seleccione los siguientes elementos:

Si selecciona DATE/CAM: fecha → varios ajustes (estabilización de imagen, balance de blancos, aumento, velocidad de obturación, valor de apertura) → sin indicador.

Si selecciona DATE: fecha → sin indicador.

Si aparecen barras (-:-:-:-)

- Se está reproduciendo un espacio en blanco de la cinta.
- La cinta se grabó con una videocámara sin tener ajustadas la fecha y la hora.
- No es posible leer la cinta debido a que está dañada o contiene ruido.

Editing onto another tape

Edición en otra cinta

You can create your own video program by editing with any other **DV** DV, **Mini DV** mini DV, **8 mm** 8 mm, **Hi8** Hi8, **VHS** VHS, **S-VHS** S-VHS, **VHS-C** VHSC, **S-VHS-C** S-VHSC, **B** Betamax or **ED Beta** ED Betamax VCR that has audio/video inputs. You can edit with little deterioration of picture and sound quality when using the DV connecting cable.

Before editing

Connect the camcorder to the VCR using the VMC-2DV DV connecting cable (not supplied) or the supplied A/V connecting cable.

Using the DV connecting cable

Simply connect the VMC-2DV DV connecting cable (not supplied) to DV IN/OUT and to DV IN/OUT of the DV products. With digital-to-digital connection, video and audio signals are transmitted in digital form for high-quality editing.

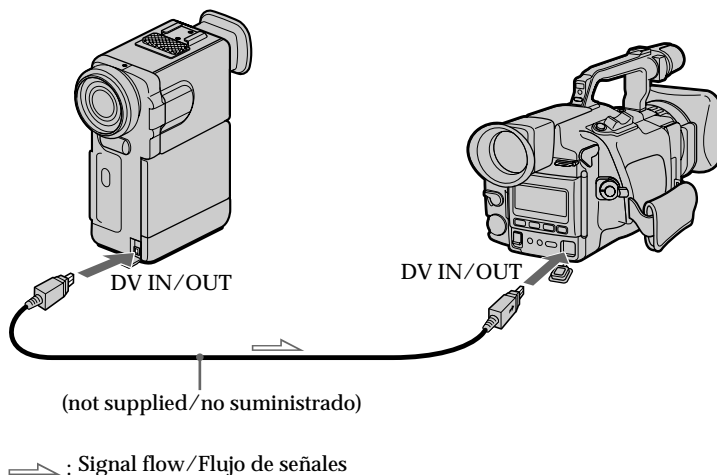
Puede crear sus propios programas de video mediante la edición con otra videograbadora **DV** DV, **Mini DV** mini DV, **8 mm** 8 mm, **Hi8** Hi8, **VHS** VHS, **S-VHS** S-VHS, **VHS-C** VHSC, **S-VHS-C** S-VHSC, **B** Betamax o **ED Beta** ED Betamax con entradas de video/audio. Si utiliza un cable de conexión de DV, podrá realizar ediciones sin que apenas disminuya la calidad de las imágenes o el sonido.

Antes de la edición

Conecte la videocámara a la videograbadora utilizando un cable de conexión VMC-2DV DV (no suministrado) o el cable de conexión de A/V suministrado. Utilice la videocámara como reproductor.

Uso del cable de conexión de DV

Basta con conectar el cable de conexión VMC-2DV DV (no suministrado) a las entradas DV IN/OUT y DV IN/OUT de los productos DV. Con la conexión de digital a digital, las señales de video y audio son transmitidas en formato digital para realizar una edición de gran calidad.



Notes on editing when using the DV connecting cable

- You can connect one VCR only.
- You can record picture, sound and system data at the same time on the DV products by using the DV connecting cable only.
- You cannot edit the titles, display indicator, or the contents of cassette memory.
- If you record playback pause picture via the DV jack, the recorded picture becomes rough. And when you playback the picture using the other video equipments, the picture may jitter.
- When you record a playback pause picture via the DV jack, you cannot add audio to that portion of the tape.
- You can also use the camcorder as a recorder with this connection. In this case, "DV IN" indicator appears on the screen.
- When using this camcorder as a recorder, only the recording buttons on the Remote Commander can be used. Press both red and black buttons simultaneously. When using this camcorder as a recorder, the pictures on a monitor may be uneven, however, these on the LCD screen, in the viewfinder or recorded pictures are not affected.

Using the A/V connecting cable [b] or S video connecting cable (not supplied) [a]

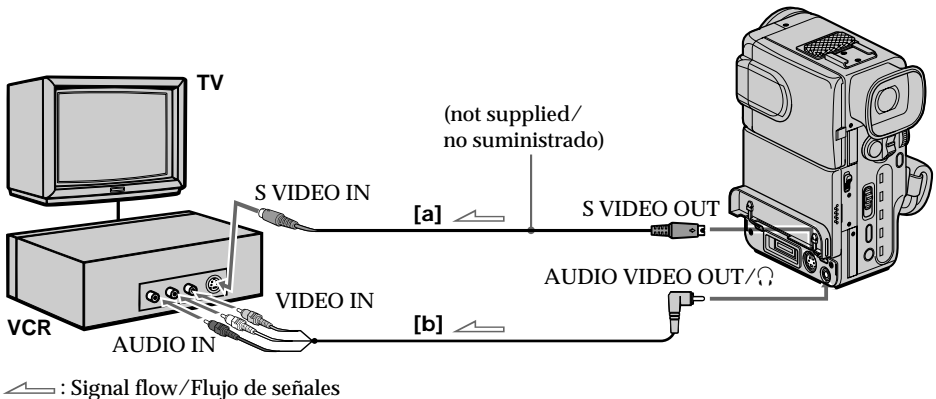
Set the input selector on the VCR to LINE.

Notas sobre la edición utilizando un cable de conexión de DV

- Sólo es posible conectar una videograbadora.
- Sólo es posible grabar simultáneamente la imagen, el sonido y los datos del sistema en los productos de DV utilizando un cable de conexión de DV.
- No es posible editar los títulos, el indicador de pantalla ni el contenido de la memoria en cassette.
- Si graba una imagen de pausa de reproducción utilizando la toma DV, la imagen grabada no será uniforme. Si reproduce la imagen con otros equipos de video, ésta puede vibrar.
- Al grabar una imagen de pausa de reproducción utilizando la toma DV, no es posible añadir audio a esa parte de la cinta.
- También es posible emplear la videocámara como grabadora con esta conexión. En ese caso, aparece el indicador "DV IN" en la pantalla.
- Si emplea la videocámara como grabadora, sólo podrá utilizar los botones de grabación del control remoto. Presione el botón rojo y el negro a la vez. Si emplea esta videocámara como grabadora, es posible que las imágenes del monitor no sean uniformes. Sin embargo, las imágenes de la pantalla LCD, las del visor electrónico y las imágenes grabadas no se ven afectadas.

Uso del cable de conexión de A/V [b] o el cable de conexión de video S (no suministrado) [a]

En la videograbadora, ajuste el selector de entrada en LINE.



Notes on editing when using the A/V connecting cable

- Press DATA CODE, SEARCH MODE, or DISPLAY to turn off the display indicators. Otherwise, the indicators will be recorded on the tape.
- If your TV or VCR is a monaural type, connect the yellow plug of the A/V connecting cable for video to the TV or VCR. Connect only the white or red plug for audio to the TV or VCR. If you connect the white plug, the sound is L (left) signal. If you connect the red plug, the sound is R (right) signal.
- You can edit precisely by connecting VMC-LM7 adaptor (not supplied) and a LANC cable (not supplied) to this camcorder and other video equipment having fine synchro-editing function, using this camcorder as a player.

Starting editing

Turn down the volume of the camcorder while editing. Otherwise, picture distortion may occur.

- (1) Insert a blank tape (or a tape you want to record over) into the VCR, and insert your recorded tape into the camcorder.
- (2) Play back the recorded tape on the camcorder until you locate the point where you want to start editing, then press **II** to set the camcorder in playback pause mode.
- (3) On the VCR, locate the recording start point and set the VCR in recording pause mode.
- (4) Press **II** on the camcorder and VCR simultaneously to start editing.

To edit more scenes

Repeat steps 2 to 4.

To stop editing

Press **■** on both the camcorder and the VCR.

Notas sobre la edición utilizando un cable de conexión de A/V

- Presione DATA CODE, SEARCH MODE o DISPLAY para desactivar los indicadores de pantalla. En caso contrario, los indicadores se grabarán en la cinta.
- Si el TV o la videogradora es de tipo monofónico, conecte el enchufe amarillo del cable de conexión de A/V para video en el TV o la videogradora. Conecte sólo el enchufe blanco o rojo para audio en el TV o la videogradora. Si conecta el enchufe blanco, la señal de audio será L (por la izquierda). En cambio, si conecta el enchufe rojo, la señal de audio será R (por la derecha).
- Puede editar con precisión conectando un adaptador VMC-LM7 (no suministrado) y un cable LANC (no suministrado) a esta videocámara y a otro equipo de video que disponga de una función de sincronización de edición, utilizando esta videocámara como reproductor.

Inicio de la edición

Disminuya el volumen de la videocámara durante la edición. En caso contrario, es posible que se produzca la distorsión de la imagen.

- (1) Inserte una cinta virgen (o una cinta en la que desee grabar) en la videogradora e inserte la cinta grabada en la videocámara.
- (2) Reproduzca la cinta grabada en la videocámara hasta que localice el punto donde desea iniciar la edición y, a continuación, presione **II** para ajustar la videocámara en el modo de pausa de reproducción.
- (3) En la videogradora, localice el punto de inicio de grabación y ajuste la videogradora en el modo de pausa de grabación.
- (4) Presione **II** simultáneamente en la videocámara y la videogradora para iniciar la edición.

Para editar más escenas

Repita los pasos 2-4.

Para detener la edición

Presione **■** en la videocámara y la videogradora.

Replacing recording on a tape – insert editing

You can insert a new scene from a VCR onto your originally recorded tape by specifying starting and ending points.

Connection is the same as in “Using the DV connecting cable” on page 69. In recording and recording pause mode, DV IN/OUT jack automatically works as input jack.

- (1) While pressing the small green button on the POWER switch, set it to VTR.
 - (2) On the VCR, locate the start point to be inserted and set it to playback pause mode.
 - (3) On the camcorder, press \triangleright to set it to playback mode, and then locate the point where the insert should end by pressing \blacktriangleleft or \blacktriangleright . Then press \blacksquare to set it to playback pause mode.
 - (4) Press ZERO SET MEMORY on the Remote Commander. The ZERO SET MEMORY indicator flashes and the end point of the insert is stored in memory.
 - (5) On the camcorder, locate the point where the insert should begin by pressing \blacktriangleleft , then press \bullet REC on the Remote Commander to set it to recording pause mode.
 - (6) Press \blacksquare on the camcorder and the VCR simultaneously to start insert editing.
- The insert editing stops automatically near the counter's zero point. Press \blacksquare to set the camcorder to stop mode.

To change the end point

Press ZERO SET MEMORY on the Remote Commander so that the ZERO SET MEMORY indicator disappears and begin from step 3.

To record without setting the end point

Skip steps 3 and 4. Press \blacksquare when stopping insert editing.

Notes on the inserted picture

- The picture may be distorted at the end of the inserted portion when it is played back.
- The picture and sound recorded on the portion where you insert a new scene will be erased when you insert a new scene.
- If you insert a new scene (picture and sound) on a tape recorded by other camcorder (including DCR-PC10), the picture and sound quality may become worse.

Sustitución de la grabación de una cinta – edición de inserción

Es posible insertar nuevas escenas de una videograbadora en la cinta grabada original mediante la especificación de los puntos iniciales y finales.

La conexión se realiza igual que en “Uso del cable de conexión DV”, en la página 69. En los modos de grabación y pausa de grabación, la toma DV IN/OUT funciona automáticamente como toma de entrada.

- (1) Ajuste el interruptor POWER en VTR al tiempo que presiona el botón pequeño verde de dicho interruptor.
- (2) Localice en la videograbadora el punto inicial que se va a insertar y ajústelo en modo de pausa de reproducción.
- (3) En la videocámara, presione \triangleright para ajustarla en modo de reproducción y, a continuación, presione \blacktriangleleft o \blacktriangleright para localizar el punto donde terminará la inserción. Por último, presione \blacksquare para ajustarla en modo de pausa de reproducción.
- (4) Presione ZERO SET MEMORY en el control remoto. El indicador ZERO SET MEMORY parpadeará y el punto final de la inserción se almacenará en memoria.
- (5) Presione \blacktriangleleft para localizar en la videocámara el punto de inicio de la inserción y, a continuación, presione \bullet REC en el control remoto para ajustarla en modo de pausa de grabación.
- (6) Presione \blacksquare en la videocámara y en la videograbadora simultáneamente para iniciar la edición de inserción.

La edición de inserción se detiene automáticamente cerca del punto cero del contador. Presione \blacksquare para ajustar la videocámara en modo de parada.

Para cambiar el punto final

Presione ZERO SET MEMORY en el control remoto para que desaparezca el indicador ZERO SET MEMORY y continúe a partir del paso 3.

Para grabar sin ajustar el punto final

Omita los pasos 3 y 4. Presione \blacksquare al detener la edición de inserción.

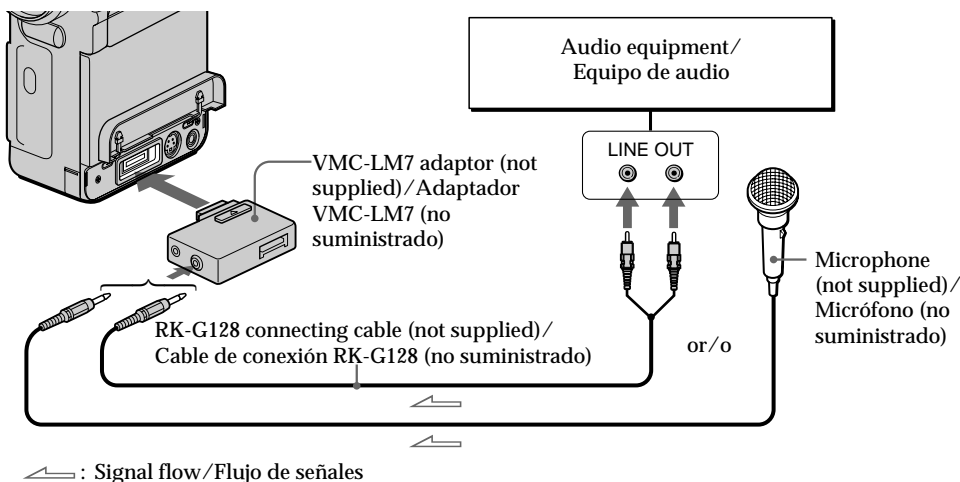
Notas sobre la imagen insertada

- Al reproducir la parte insertada, es posible que la imagen aparezca distorsionada al final de la misma.
- La imagen y el sonido grabados de la parte en la que inserte la nueva escena se borrarán.
- Si inserta una nueva escena (imagen y sonido) en una cinta grabada con otra videocámara (incluida la DCR-PC10), es posible que se deteriore la calidad de la imagen y el sonido.

Audio dubbing

You can record an audio sound to add to the original sound on a tape by connecting audio equipment or a microphone. If you use the VMC-LM7 adaptor (not supplied) to connect the audio equipment, you can add a sound on your recorded tape by specifying starting and ending points. The original sound will not be erased.

Connect the audio equipment using the RK-G128 connecting cable (not supplied) or a microphone (not supplied).



When using an external microphone, connect it to the MIC jack of the VMC-LM7 adaptor. If you record the sound using the built-in microphone, you do not need to connect the VMC-LM7 adaptor.

Notes on audio dubbing

- A new sound cannot be recorded on a tape already recorded in the 16-bit mode (32 kHz, 44.1 kHz or 48 kHz).
- When an external microphone is not connected, the recording will be made through the built-in microphone of the camcorder.
- A new sound cannot be recorded on a tape already recorded in the LP mode.
- If you add a new sound on a tape recorded with another camcorder (including another DCR-PC10), the sound quality may deteriorate.
- If you connect the TV to the camcorder when you are recording audio, it may cause noise on the TV sound. But the noise is not recorded on the tape.

Copia de audio

Es posible grabar audio para añadirlo al sonido original de una cinta mediante la conexión de un equipo de audio o un micrófono. Si utiliza el adaptador VMC-LM7 (no suministrado) para conectar el equipo de audio, es posible añadir audio a la cinta grabada mediante la especificación de los puntos de inicio y finalización. El sonido original no se borrará.

Conecte el equipo de audio utilizando un cable de conexión RK-G128 (no suministrado) o un micrófono (no suministrado).

Si utiliza un micrófono externo, conéctelo a la toma MIC del adaptador VMC-LM7. Si graba el sonido utilizando el micrófono incorporado, no necesita conectar un adaptador VMC-LM7.

Notas sobre la copia de audio

- No es posible grabar sonido nuevo en una cinta ya grabada en el modo de 16 bits (32 kHz, 44.1 kHz o 48 kHz).
- Si no se conecta un micrófono externo, la grabación se realizará mediante el micrófono incorporado en la videocámara.
- No es posible grabar sonido nuevo en una cinta ya grabada en el modo LP.
- Si añade sonido nuevo a una cinta grabada con otra videocámara (incluida otra DCR-PC10), la calidad del sonido puede disminuir.
- Si conecta el TV a la videocámara al grabar audio, es posible que se produzca ruido en el sonido del TV. No obstante, el ruido no se graba en la cinta.

Adding an audio sound on a recorded tape

- (1) Insert your recorded tape into the camcorder.
- (2) While pressing the small green button on the POWER switch, set it to VTR.
- (3) On the camcorder, press ▷ to set it to playback mode, and then locate the point where the recording should begin. Then press ■■ to set it to playback pause mode.
- (4) Press AUDIO DUB on the Remote Commander .
- (5) Press ■■ on the camcorder and at the same time start playing back the audio you want to record. The new sound will be recorded in stereo 2. The recorded sound in stereo 1 is not heard.
- (6) Press ■ at the point where you want to stop recording.

To play back the new recorded sound

Adjust the balance between the original sound (stereo 1) and the new sound (stereo 2) by selecting AUDIO MIX in the menu system.

Notes on AUDIO MIX

- If you want to hear the sound which was added during playback pause or other playback modes other than normal mode, set AUDIO MIX to ST2.
- Five minutes after when you remove the power source, the settings of AUDIO MIX return to the original sound (stereo 1). The factory setting is the original sound.

To end audio mixing more precisely

First playback the tape and press ZERO SET MEMORY on the Remote Commander at the point where you want to stop audio mixing. Then start recording from step 2. The recording stops automatically at the point where you pressed ZERO SET MEMORY.

Adición de audio a una cinta grabada

- (1) Inserte la cinta grabada en la videocámara.
- (2) Ajuste el interruptor POWER en VTR mientras presiona el botón verde pequeño del mismo.
- (3) En la videocámara, presione ▷ para ajustarla en el modo de reproducción y, a continuación, localice el punto donde debe iniciarse la grabación. Después, pulse ■■ para ajustarla en el modo de pausa de reproducción.
- (4) Presione AUDIO DUB en el control remoto.
- (5) Presione ■■ en la videocámara y, al mismo tiempo, inicie la reproducción del audio que desea grabar. El sonido nuevo se grabará en estéreo 2. El sonido grabado en estéreo 1 no se oír.
- (6) Presione ■ en el punto donde desea detener la grabación.

Para reproducir el nuevo sonido grabado

Ajuste el balance entre el sonido original (estéreo 1) y el sonido nuevo (estéreo 2) mediante la selección de AUDIO MIX en el sistema de menús.

Notas sobre AUDIO MIX

- Si desea escuchar el sonido añadido durante el modo de pausa de reproducción u otros modos de reproducción distintos al normal, ajuste AUDIO MIX en ST2.
- Cinco minutos después de haber desconectado la fuente de alimentación, los ajustes de AUDIO MIX vuelven al sonido original (estéreo 1). El ajuste de fábrica es el sonido original.

Para finalizar la mezcla de audio con mayor precisión

Primero reproduzca la cinta y presione ZERO SET MEMORY en el control remoto, en el punto donde desea detener la mezcla de audio. A continuación, inicie la grabación desde el paso 2. La grabación se detendrá automáticamente en el punto donde pulsó ZERO SET MEMORY.

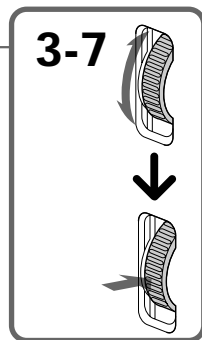
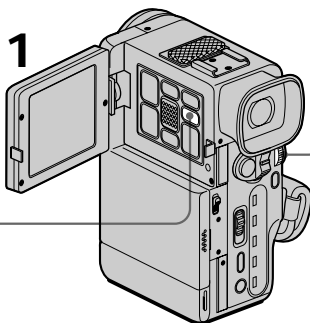
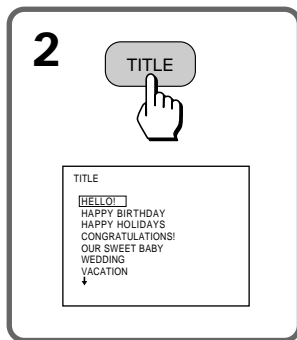
Superimposing a title

If you use a tape with cassette memory, you can superimpose the titles while recording or after recording. When you playback the tape, the title is displayed for 5 seconds from the point where you superimposed it.

You can select from eight preset titles and one original (CUSTOM TITLE) to superimpose over the picture.

Superimposing titles

- (1) While pressing OPEN, open the LCD panel.
- (2) Press TITLE to display the titles on the LCD screen.
- (3) Turn the control dial to select the title, then press the control dial.
- (4) Turn the control dial to select the color, size, or position, then press the control dial.
- (5) Turn the control dial to select the desired item, then press the control dial.
- (6) Repeat steps 4 and 5 until the title is arranged as desired.
- (7) Press the control dial again to complete the setting.



While you are playing back, pausing, or recording

After step 7, the "SAVE" indicator appears on the screen for 5 seconds and the title is set.

Superposición de títulos

Si utiliza una cinta con memoria en cassette, puede superponer los títulos después o durante la grabación. Al reproducir la cinta, el título aparece durante 5 segundos a partir del punto donde lo ha superpuesto.

Es posible seleccionar entre ocho títulos predefinidos y el original (CUSTOM TITLE) para superponer en la imagen.

Superposición de títulos

- (1) Mientras presiona OPEN, abra el panel LCD.
- (2) Presione TITLE para mostrar los títulos en la pantalla LCD.
- (3) Gire el dial de control para seleccionar el título y, a continuación, presiónelo.
- (4) Gire el dial de control para seleccionar el color, tamaño o posición y, a continuación, presiónelo.
- (5) Gire el dial de control para seleccionar el elemento deseado y, a continuación, presiónelo.
- (6) Repita los pasos 4-5 hasta que coloque el título como desea que aparezca.
- (7) Vuelva a presionar el dial de control para completar el ajuste.

Durante la reproducción, pausa o grabación

Después de realizar el paso 7, aparece el indicador "SAVE" en la pantalla durante 5 segundos y, a continuación, se ajusta el título.

While in Standby mode

After step 7, the “TITLE” indicator appears. And when you press START/STOP to start recording, “SAVE” appears on the screen for 5 seconds and the title is set.

Titles are placed from the top of the screen as follows:

HELLO! ↔ HAPPY BIRTHDAY ↔ HAPPY HOLIDAYS ↔ CONGRATULATIONS! ↔ OUR SWEET BABY ↔ WEDDING ↔ VACATION ↔ THE END ↔ CUSTOM TITLE.

When you have stored an original title

The title appears above “CUSTOM TITLE”.

Title Colors (“COL”) changes as follows:

WHT(White) ↔ YEL(Yellow) ↔ CYAN(Cyan) ↔ GRN(Green) ↔ VIO(Violet) ↔ RED(Red) ↔ BLUE(Blue).

Title Size (“SIZE”) changes as follows:

LG (Large) ↔ SM (Small).

When the title size “LG” is selected

The number of characters you can select is up to 12 characters in one title. If you select 13 or more characters, all of the characters are not displayed properly.

Title Position (“POS”) changes as follows:

If you select the title size “LG”, you can choose 8 positions. When you select the title size “SM”, you can choose 9 positions at all. Larger the position number, the position of the title goes down.

To display no title during playback

Set TITLE DSPL to OFF in the menu system.

Durante el modo de espera

Después de realizar el paso 7, aparece el indicador “TITLE”. Al presionar START/STOP para iniciar la grabación, aparece “SAVE” en la pantalla durante 5 segundos y, a continuación, se ajusta el título.

Los títulos se colocan en la parte superior de la pantalla como sigue:

HELLO! ↔ HAPPY BIRTHDAY ↔ HAPPY HOLIDAYS ↔ CONGRATULATIONS! ↔ OUR SWEET BABY ↔ WEDDING ↔ VACATION ↔ THE END ↔ CUSTOM TITLE.

Si ha guardado un título original

El título aparece encima de “CUSTOM TITLE”.

Los colores de los títulos (“COL”) cambian como sigue:

WHT(Blanco) ↔ YEL(Amarillo) ↔ CYAN(Cian) ↔ GRN(Verde) ↔ VIO(Violeta) ↔ RED(Rojo) ↔ BLUE(Azul).

El tamaño del título (“SIZE”) cambia como sigue:

LG (Grande) ↔ SM (Pequeño).

Cuando se selecciona el tamaño “LG” del título puede seleccionar un máximo de 12 caracteres en un título. Si selecciona 13 caracteres o más, no podrá visualizarlos correctamente.

La posición del título (“POS”) cambia como sigue:

Si selecciona el tamaño del título “LG”, puede elegir entre 8 posiciones. Si selecciona el tamaño del título “SM”, puede elegir entre 9 posiciones. Cuanto mayor sea el número de posición, el título se coloca más abajo.

Para no mostrar ningún título durante la reproducción

Ajuste TITLE DSPL en OFF en el sistema de menús.

Notes on titles

- While fading out, you cannot superimpose a title.
- You cannot superimpose a title to a blank portion of the tape.
- The titles you superimposed are displayed by only using the DV format video equipment with index titler function.
- The title may be detected as an index signal by mistake when the tape is played back on other players.

Notes on the cassettes

- If you use a cassette tape set to prevent accidental erasure, you cannot superimpose or erase the title. Slide the protect tab so that the red portion is not visible.
- About 15 to 26 titles are possible in one cassette, if one title consists of about 5 characters.
- If the tape has too many index signals, you may not be able to superimpose a title because the memory is full.

Notas sobre títulos

- Durante la desaparición gradual, no es posible superponer títulos.
- No es posible superponer títulos en espacios en blanco de la cinta.
- Los títulos superpuestos se visualizan sólo utilizando un equipo de video de formato DV con una función de titulación de índice.
- Al reproducir la cinta en otros reproductores, el título puede ser detectado por equivocación como una señal de índice.

Notas sobre videocassettes

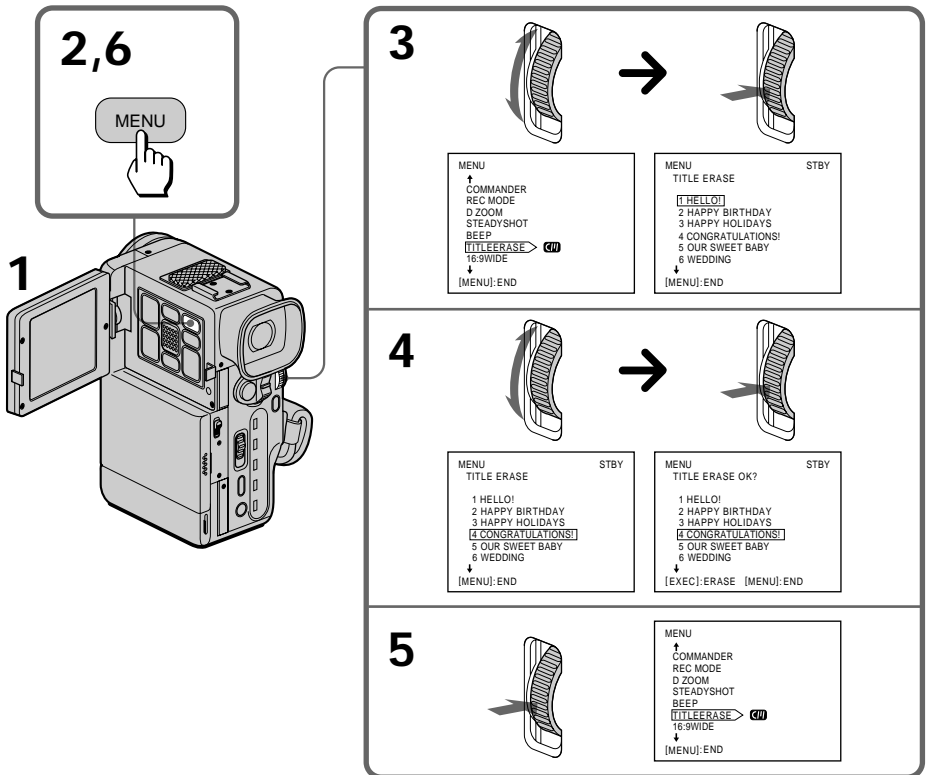
- Si utiliza un videocassette preparado para evitar borrados accidentales, no es posible superponer ni borrar el título. Deslice la lengüeta de protección para que la marca roja no sea visible.
- Un videocassette puede contener de 15 a 26 títulos, si cada uno está formado por unos 5 caracteres.
- Si la cinta contiene muchas señales de índice, es posible que no pueda superponer los títulos debido a que la memoria está llena.

Erasing a title

Borrado de títulos

- (1) While pressing OPEN, open the LCD panel.
- (2) Press MENU to display the menu on the LCD screen.
- (3) Turn the control dial to select TITLEERASE, then press the control dial.
- (4) Turn the control dial to select the title you want to erase, then press the control dial.
- (5) Make sure the title is the one you want to erase, then press the control dial again.
- (6) Press MENU to erase the menu display.

- (1) Mientras presiona OPEN, abra el panel LCD.
- (2) Presione MENU para mostrar el menú en la pantalla LCD.
- (3) Gire el dial de control para seleccionar TITLEERASE y, a continuación, presiónelo.
- (4) Gire el dial de control para seleccionar el título que desea borrar y, a continuación, presiónelo.
- (5) Asegúrese de que ése es el título que desea borrar y, a continuación, vuelva a presionar el dial de control.
- (6) Presione MENU para que desaparezca el menú.



Making a custom title

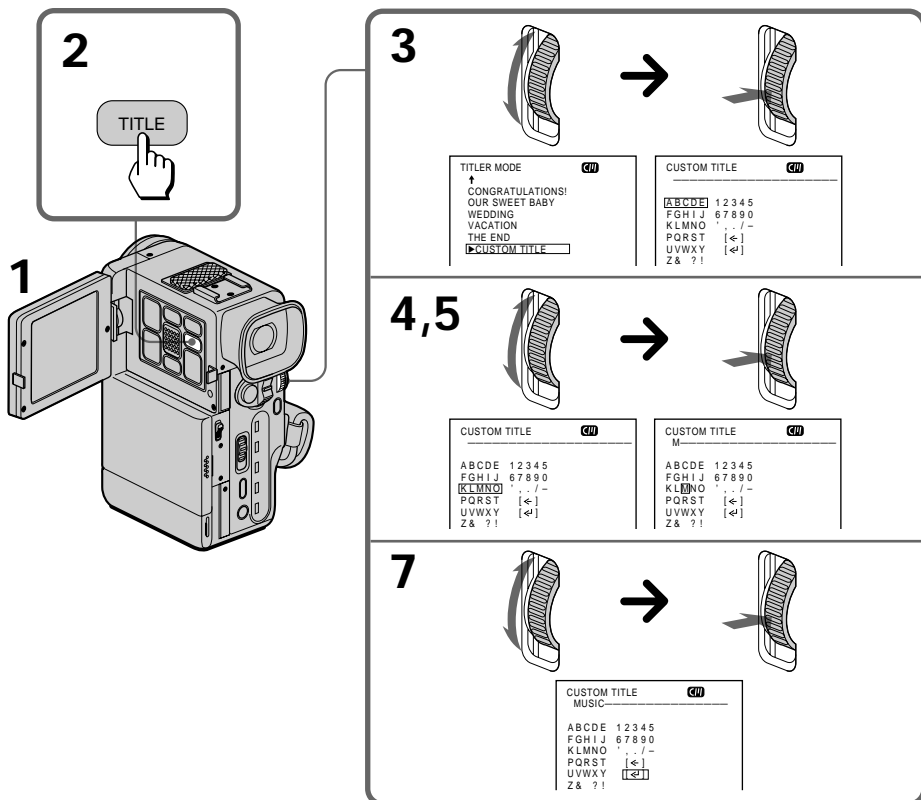
Creación de títulos personalizados

If you use a tape with cassette memory, you can make one title of up to 20 characters and store it in memory.

- (1) While pressing OPEN, open the LCD panel.
- (2) Press TITLE to display the titles on the LCD screen.
- (3) Turn the control dial to select CUSTOM TITLE, then press the control dial.
- (4) Turn the control dial to select the column of the desired character, then press the control dial.
- (5) Turn the control dial to select the desired character, then press the control dial.
- (6) Repeat steps 4 and 5 until you finish the title.
- (7) Turn the control control dial to select [-], then press the control dial.

Si utiliza una cinta con memoria en cassette, puede crear un título de hasta 20 caracteres y guardarlo en memoria.

- (1) Mientras presiona OPEN, abra el panel LCD.
- (2) Presione TITLE para mostrar los títulos en la pantalla LCD.
- (3) Gire el dial de control para seleccionar CUSTOM TITLE y, a continuación, presiónelo.
- (4) Gire el dial de control para seleccionar la columna del carácter deseado y, a continuación, presiónelo.
- (5) Gire el dial de control para seleccionar el carácter deseado y, a continuación, presiónelo.
- (6) Repita los pasos 4 y 5 hasta que termine de crear el título.
- (7) Gire el dial de control para seleccionar [-] y, a continuación, presiónelo.



To erase a character

In step 4, turn the control dial to select [←] then press the control dial. The last character is erased.

To change the title you have made

In step 3, turn the control dial to select the title you want to change, then press the control dial. Erase characters one after another, then make the new title again.

If it takes more than 5 minutes to make a title

If the Standby mode lasts for more than 5 minutes with a cassette inserted, the power will be turned off automatically. If the power is turned off while you are making a title, set the POWER switch to OFF once, then to CAMERA. The title you have made remains stored in memory.

Para borrar un carácter

En el paso 4, gire el dial de control para seleccionar [←] y, a continuación, presiónelo. Se borrará el último carácter.

Para modificar el título creado

En el paso 3, gire el dial de control para seleccionar el título que desea modificar y, a continuación, presiónelo. Borre los caracteres uno a uno y, a continuación, vuelva a crear el título.

Si tarda más de 5 minutos en crear un título

Si hay un videocassette insertado durante más de cinco minutos estando en el modo de espera, la alimentación se desactivará automáticamente. Si la alimentación se desactiva durante la creación de un título, ajuste el interruptor POWER en OFF una vez y, a continuación, en CAMERA. El título creado permanecerá guardado en memoria.

If you use a tape with cassette memory, you can label a cassette. The label can consist of up to 10 characters and is stored in cassette memory. When you insert the labeled cassette and turn the power on, the label is displayed on the LCD screen, in the viewfinder or on the TV screen.


- (1) Insert the cassette you want to label.
- (2) While pressing OPEN, open the LCD panel.
- (3) Set the POWER switch to VTR.
- (4) Press MENU to display the menu on the LCD screen.
- (5) Turn the control dial to select TAPE TITLE, then press the control dial.
- (6) Turn the control dial to select the column of the desired character, then press the control dial.
- (7) Turn the control dial to select the desired character, then press the control dial.
- (8) Repeat steps 6 and 7 until you finish the label.
- (9) Turn the control dial to select [←], then press the control dial.

To erase a character

In step 7 turn the control dial to select [←], then press control dial. The last character is erased.

To change the label you have made

Insert the cassette to change the label, and operate in the same way to make a new label.

If the  mark appears in step 5

The cassette memory is full. If you erase the title in the cassette, you can label it.

If you have superimposed titles in the cassette

When the label is displayed, up to 4 titles also appear.

Note on "-----" indicator displayed on the LCD screen or in the viewfinder

The "-----" indicates the number of characters you can select for the label.

Note on the cassettes

If you use a cassette tape set to prevent accidental erasure, you cannot label it. Slide the protect tab so that the red portion is not visible.

Si utiliza una cinta con memoria en cassette, puede etiquetar un videocassette. La etiqueta puede contener hasta 10 caracteres y se guarda en la memoria en cassette. Al insertar el videocassette etiquetado y activar la alimentación, la etiqueta aparece en la pantalla LCD, el visor electrónico o en la pantalla del TV.


- (1) Inserte el videocassette que desea etiquetar.
- (2) Mientras presiona OPEN, abra el panel LCD.
- (3) Ajuste el interruptor POWER en VTR.
- (4) Presione MENU para mostrar el menú en la pantalla LCD.
- (5) Gire el dial de control para seleccionar TAPE TITLE y, a continuación, presiónelo.
- (6) Gire el dial de control para seleccionar la columna del carácter deseado y, a continuación, presiónelo.
- (7) Gire el dial de control para seleccionar el carácter deseado y, a continuación, presiónelo.
- (8) Repita los pasos 6 y 7 hasta que termine la etiqueta.
- (9) Gire el dial de control para seleccionar [←], a continuación, presiónelo.

Para borrar un carácter

En el paso 7, gire el dial de control para seleccionar [←] y, a continuación, presione el dial de control. Se borrará el último carácter.

Para modificar la etiqueta creada

Inserte el videocassette del que desea modificar la etiqueta y realice el mismo procedimiento que se utiliza para crear una nueva.

Si aparece la marca  en el paso 5

La memoria en cassette está llena. Si borra el título del videocassette, puede etiquetarlo.

Si el videocassette contiene títulos superpuestos

Cuando se muestre la etiqueta, también pueden aparecer hasta 4 títulos.

Nota sobre el indicador "-----" que aparece en la pantalla LCD o en el visor electrónico

El indicador "-----" muestra el número de caracteres que es posible seleccionar para la etiqueta.

Nota sobre videocassettes

Si utiliza un videocassette preparado para evitar borrados accidentales, no puede etiquetarlo. Deslice la lengüeta de protección para que la marca roja no sea visible.

Usable cassettes and playback modes

Selecting cassette types

You can use the ^{Mini}**DV** cassette only. You cannot use any other **DV** DV, **8** 8 mm, **Hi8** Hi8, **VHS** VHS, **S-VHS** S-VHS, **VHS-C** VHSC, **S-VHS-C** S-VHSC **B** Betamax or **EDBeta** ED Betamax cassette.

We recommend Mini DV cassette with cassette memory

There are two types of Mini DV cassettes: with cassette memory and without cassette memory. We recommend you to use the tape with cassette memory. The IC memory is mounted on this type of Mini DV cassette. This camcorder can read and write data such as dates of recording or titles, etc. to this memory. Tapes with cassette memory have **CM** (Cassette Memory) mark. Sony recommends that you use a tape having **CM** mark to enjoy this camcorder fully.

When you play back

Copyright signal

When you play back

Using this camcorder, you cannot play back a tape that has recorded a copyright control signals for copyright protection of software. "COPY INHIBIT" appears on the LCD screen, in the viewfinder or on the TV screen if you try to play back such a tape. This camcorder does not record copyright control signals on the tape when it records.

When you record

You cannot use this camcorder and the DV connecting cable to copy a tape that has recorded the copyright control signals for copyright protection of software. "COPY INHIBIT" appears on the LCD screen, in the viewfinder or on the TV screen if the playback signal of such a tape is input to this camcorder.

Audio mode

12-bit mode: The original sound can be recorded in stereo 1, and the new sound in stereo 2 in 32 kHz. The balance between stereo 1 and stereo 2 can be adjusted by selecting AUDIO MIX in the menu system during playback. Both sounds can be played back.

Videocassettes utilizables y modos de reproducción

Selección del tipo de videocassettes

Sólo es posible utilizar videocassettes con el logotipo ^{Mini}**DV**. No es posible utilizar otras videocassettes de **DV** DV, **8** 8 mm, **Hi8** Hi8, **VHS** VHS, **S-VHS** S-VHS, **VHS-C** VHSC, **S-VHS-C** S-VHSC, **B** Betamax o **EDBeta** ED Betamax.

Se recomienda emplear videocassettes mini DV con memoria en cassette.

Existen dos tipos de videocassettes mini DV: con memoria en cassette y sin memoria en cassette. Se recomienda utilizar el primer tipo. Este tipo de videocassettes mini DV tiene memoria IC. Esta videocámara puede leer y escribir datos como fechas de grabaciones o títulos, etc. en esta memoria. Las cintas con memoria en cassette presentan la marca **CM** (Memoria en cassette). Sony recomienda emplear cintas con la marca **CM** para disfrutar totalmente de esta videocámara.

Al reproducir

Señal de derechos de autor (copyright)

Para reproducir

Al utilizar esta videocámara, no es posible reproducir cintas que tengan grabadas señales de control de derechos de autor para la protección de los derechos de autor del software. "COPY INHIBIT" aparece en la pantalla LCD, el visor electrónico o en la pantalla del TV si intenta reproducir una cinta de este tipo. Esta videocámara no graba señales de control de derechos de autor en la cinta.

Para grabar

No es posible utilizar esta videocámara ni el cable de conexión DV para copiar cintas que tengan las señales de control de derechos de autor para la protección del software. "COPY INHIBIT" aparece en la pantalla LCD, en el visor electrónico o en la pantalla del TV si se introduce una señal de reproducción de una cinta con estas características en la videocámara.

Modo de audio

Modo de 12 bits: Es posible grabar el sonido original en el estéreo 1 y el sonido nuevo en el estéreo 2 a 32 kHz. Puede ajustar el balance entre el estéreo 1 y el estéreo 2 mediante la selección de AUDIO MIX en el sistema de menús durante la reproducción. Es posible reproducir ambos sonidos.

16-bit mode: A new sound cannot be recorded but the original sound can be recorded in high quality. Moreover, it can also play back sound recorded in 32 kHz, 44.1 kHz or 48 kHz. When playing back a tape recorded in the 16-bit mode, 16BIT indicator appears on the LCD screen or in the viewfinder.

You cannot record in the 16-bit mode using this camcorder.

Notes on the Mini DV cassette

To prevent accidental erasure

Slide out the protect tab on the cassette so that the red portion is visible. [a]

When affixing a label on the Mini DV cassette

Be sure to affix a label on only the location as illustrated below so as not to cause malfunction of the camcorder. [b]

After using the Mini DV cassette

Rewind the tape to the beginning, put the cassette in its case, and store it in an upright position.

Note on gold-plated connector

If the gold-plated connector of Mini DV cassettes is dirty or dusty, you may not operate the function using cassette memory. Clean up the gold-plated connector with cotton-wool swab, about every 10 times ejection of a cassettes. [c]

Modo de 16 bits: No es posible grabar un sonido nuevo, pero el sonido original se puede grabar en alta calidad. También es posible reproducir el sonido grabado a 32 kHz, 44,1 kHz o 48 kHz. Al reproducir una cinta grabada en el modo de 16 bits, el indicador 16BIT aparece en la pantalla LCD o en el visor electrónico.

Con esta videocámara, no es posible grabar en el modo de 16 bits.

Notas sobre el videocassette mini DV

Para evitar borrados accidentales

Deslice y abra la lengüeta del videocassette para que la marca roja sea visible. [a]

Al adherir una etiqueta en un videocassette mini DV

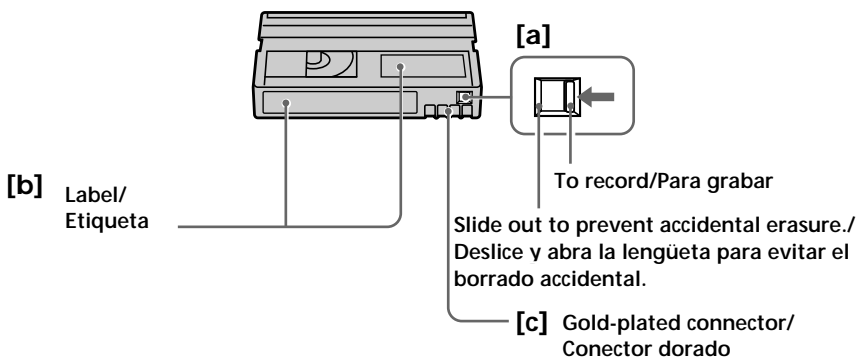
Asegúrese de adherir la etiqueta sólo en el lugar correspondiente, tal como se muestra en la ilustración, para que no se produzcan fallos de funcionamiento en la videocámara. [b]

Después de utilizar el videocassette mini DV

Rebobine la cinta hasta el principio, inserte el videocassette en su caja y guárdela en posición vertical.

Nota sobre el conector dorado

Si el conector dorado del videocassette mini DV tiene suciedad o polvo, es posible que no pueda utilizarlo con la memoria en cassette. Limpie el conector dorado con un bastoncillo de algodón, cada 10 veces que haya expulsado videocassettes. [c]



Charging the vanadium-lithium battery in the camcorder

Your camcorder is supplied with a vanadium-lithium battery installed so as to retain the date and time, etc., regardless of the setting of the POWER switch. The vanadium-lithium battery is always charged as long as you are using the camcorder. The battery, however, will get discharged gradually if you do not use the camcorder. It will be completely discharged in about half year if you do not use the camcorder at all. Even if the vanadium-lithium battery is not charged, it will not affect the camcorder operation. To retain the date and time, etc., charge the battery if the battery is discharged. The following are charging methods:

- Connect the camcorder to the wall outlet using the supplied AC power adaptor, and leave the camcorder with the POWER switch turned off for more than 24 hours.
- Or, install the fully charged battery pack in the camcorder, and leave the camcorder with the POWER switch turned off for more than 24 hours.

Carga de la pila de vanadio-litio de la videocámara

Esta videocámara se suministra con una pila de vanadio-litio instalada para poder conservar la fecha y la hora, etc., independientemente del ajuste del interruptor POWER. La pila de vanadio-litio está siempre cargada durante el uso de la videocámara. No obstante, la pila se descargará gradualmente si no utiliza la videocámara. Si no la utiliza durante aproximadamente medio año, la pila se descargará por completo. Si la pila no está cargada, esto no afecta al funcionamiento de la videocámara. Para conservar la fecha y la hora, etc., cargue la pila si está descargada. Los métodos de carga son los siguientes:

- Conecte la videocámara a la toma de corriente utilizando el adaptador de alimentación de CA suministrado y déjela con el interruptor POWER desactivado durante más de 24 horas.
- O bien, instale el paquete de batería completamente cargado en la videocámara y déjela con el interruptor POWER desactivado durante más de 24 horas.

Resetting the date and time

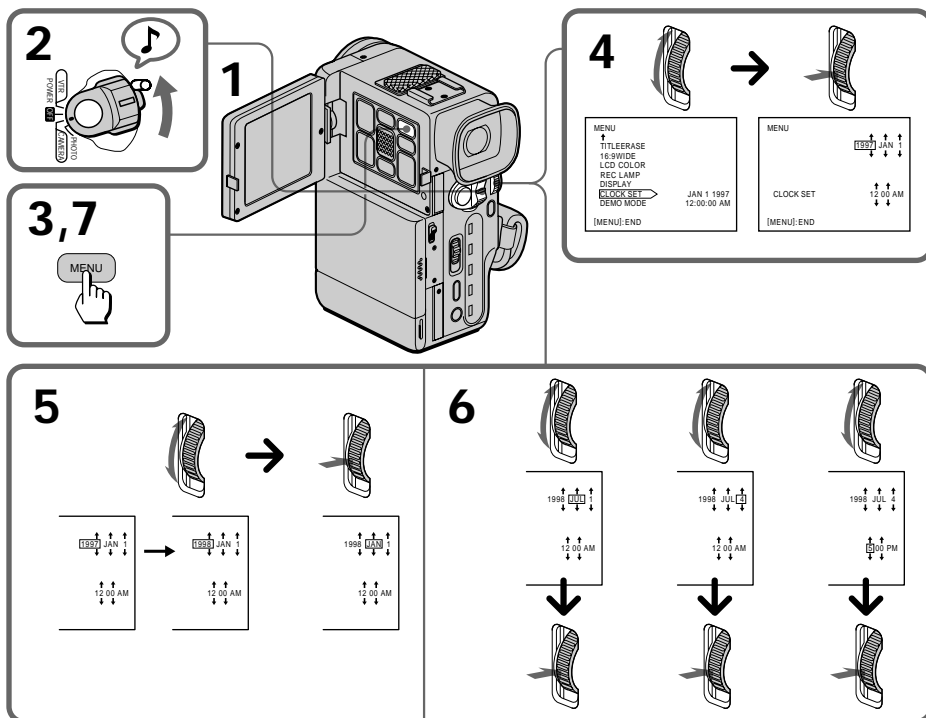
Reajuste de la fecha y hora

The date and time are set at the factory. Set the time according to the local time in your country. If you do not use the camcorder for about half year, the date and time settings may be released (bars may appear) because the vanadium-lithium battery installed in the camcorder will have been discharged. In this case, first charge the vanadium-lithium battery, then reset the date and time.

- (1) While pressing OPEN, open the LCD panel.
- (2) While pressing the small green button on the POWER switch, set it to CAMERA.
- (3) Press MENU to display the menu on the LCD screen.
- (4) Select CLOCK SET, then press the control dial.
- (5) Turn the control dial to adjust the year, and then press the control dial.
- (6) Set the month, day, hour and minutes by turning and pressing the control dial.
- (7) Press MENU to erase the menu display.

La fecha y hora se ajustan en fábrica. Ajuste la hora según la hora local de su país. Si no utiliza la videocámara durante unos seis meses, los ajustes de fecha y hora pueden cancelarse (pueden aparecer barras) debido a la descarga de la pila de vanadio-litio colocada en la videocámara. En este caso, cargue primero la pila de vanadio-litio y luego reajuste la fecha y hora.

- (1) Mientras presiona OPEN, abra el panel LCD.
- (2) Ajuste el interruptor POWER en CAMERA mientras presiona el botón verde pequeño del mismo.
- (3) Presione MENU para mostrar el menú en la pantalla LCD.
- (4) Seleccione CLOCK SET y, a continuación, presione el dial de control.
- (5) Gire el dial de control para ajustar el año y, a continuación, presiónelo.
- (6) Gire y presione el dial de control para ajustar el mes, el día, la hora y los minutos.
- (7) Presione MENU para que desaparezca el menú.



To correct the date and time setting

Repeat steps 3 to 6.

The year indicators changes as follows:

1997 → 1998 → ... 2000 ... → 2029
↑ _____ ↓

Note on the time indicator

The internal clock of this camcorder operates on a 12-hour cycle.

- 12:00 AM stands for midnight.
- 12:00 PM stands for noon.

Para corregir los ajustes de fecha y hora

Repita los pasos 3-6.

El indicador de año cambia como sigue:

1997 → 1998 → ... 2000 ... → 2029
↑ _____ ↓

Nota sobre el indicador de hora

El reloj interno de esta videocámara funciona con el ciclo de 12 horas.

- 12:00 AM es medianoche.
- 12:00 PM es mediodía.

Tips for using the battery pack

This section shows you how you can get the most out of your battery pack.

Preparing the battery pack

Always carry additional batteries

Have sufficient battery pack power to do 2 to 3 times as much recording as you have planned.

Battery life is shorter in a cold environment

Battery efficiency is decreased, and the battery will be used up more quickly, if you are recording in a cold environment.

To save battery power

Do not leave the camcorder in Standby mode when not recording to save the battery power. A smooth transition between scenes can be made even if recording is stopped and started again. While you are positioning the subject, selecting an angle, or looking at the LCD screen or through the viewfinder, the lens moves automatically and the battery is used. The battery is also used when a tape is inserted or removed.

Consejos para emplear el paquete de batería

Esta sección muestra cómo aprovechar al máximo el paquete de batería.

Preparación del paquete de batería

Lleve siempre pilas de reserva

Lleve consigo más paquetes de batería, como para grabar de 2 a 3 veces más de lo que tiene pensado.

La duración de las pilas es menor en un entorno con temperaturas bajas

La eficacia de las pilas disminuye y se agotan más rápidamente si realiza las grabaciones en un entorno con temperaturas bajas.

Para ahorrar energía de las pilas

No deje la videocámara en el modo de espera si no está grabando, para ahorrar energía de las pilas.

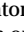
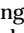
Es posible realizar una transición uniforme entre las escenas aunque se detenga la grabación y se inicie de nuevo. Mientras enfoca el sujeto, selecciona el ángulo o mira la pantalla LCD o el visor electrónico, el objetivo se mueve automáticamente y se utiliza la pila. La pila también se utiliza al insertar o extraer una cinta.

When to replace the battery pack

While you are using your camcorder, the remaining battery indicator on the LCD screen or in the viewfinder decreases gradually as battery power is used up.

The remaining time in minutes also appears.



When the remaining battery indicator reaches the lowest point, the  indicator appears and starts flashing on the LCD screen or in the viewfinder. When the  indicator changes from slow flashing to rapid flashing while you are recording, set the POWER switch to OFF on the camcorder and replace the battery pack. Leave the tape in the camcorder to obtain a smooth transition between scenes after the battery pack has been replaced.

Notes on the rechargeable battery pack

Caution

Never leave the battery pack in temperatures above 140°F (60°C), such as in a car parked in the sun or under direct sunlight.

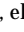
The battery pack heats up

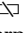
During charging or recording, the battery pack heats up. This is caused by energy that has been generated and a chemical change that has occurred inside the battery pack. This is not cause for concern, and is normal.

Cuándo cambiar el paquete de batería

Durante el uso de la videocámara, el indicador de batería restante que aparece en la pantalla LCD o en el visor electrónico disminuye gradualmente conforme se va agotando la energía.

También aparece el tiempo restante en minutos.

Cuando el indicador de batería restante llega al punto más bajo, el indicador  aparece y comienza a parpadear en la pantalla LCD o en el visor electrónico.

Si el indicador  cambia de parpadear lentamente a parpadear rápidamente durante la grabación, ajuste el interruptor POWER en OFF en la videocámara y cambie el paquete de batería. Deje la cinta en la videocámara para realizar una transición uniforme entre las escenas después de cambiar el paquete de batería.

Notas sobre el paquete de batería recargable

Precaución

No exponga nunca el paquete de batería a temperaturas superiores a 140°F (60°C), como en un automóvil aparcado al sol o bajo la luz solar directa.

El paquete de batería se calienta

Durante la carga o grabación, el paquete de batería se calienta. Esto es debido a la energía generada y a un cambio químico dentro del paquete de batería. No es motivo de preocupación, es normal que ocurra.

Battery pack care

- Remove the battery pack from the camcorder after using it, and keep it in a cool place. When the battery pack is installed to the camcorder, a small amount of current flows to the camcorder even if the POWER switch is set to OFF. This shortens battery life.
- The battery pack is always discharging even when it is not in use after charging. Therefore, you should charge the battery pack right before using the camcorder.

The life of the battery pack

If the battery indicator flashes rapidly just after turning on the camcorder with a fully charged battery pack, the battery pack should be replaced with a new fully charged one.



Charging temperature

You should charge batteries at temperatures from 50°F to 86°F (from 10°C to 30°C). Lower temperatures require a longer charging time.

Notes on the “InfoLITHIUM” Battery Pack

What is the “InfoLITHIUM” battery pack

The “InfoLITHIUM” battery pack is a lithium battery pack which can exchange data with compatible video equipment about its battery consumption.

Sony recommends that you use the “InfoLITHIUM” battery pack with video equipment having the  InfoLITHIUM mark. When you use this battery pack with video equipment having the  InfoLITHIUM mark, the video equipment will indicate the remaining battery time in minutes.* However, if you use it with video equipment not having this mark, the remaining battery capacity will not be indicated in minutes.

* The indication may not be accurate depending on the condition and environment which the equipment is used under.

Cuidados del paquete de batería

- Extraiga el paquete de batería de la videocámara después de utilizarla y guarde el paquete en un lugar frío. Al instalar el paquete de batería en la videocámara, una pequeña cantidad de energía fluye a la videocámara aunque el interruptor POWER esté ajustado en OFF. Esto reduce la duración del paquete de batería.
- El paquete de batería siempre está descargándose incluso cuando no se utiliza después de cargarlo. Por tanto, debería cargar el paquete de batería justo antes de utilizar la videocámara.

Duración del paquete de batería

Si el indicador de batería parpadea rápidamente justo después de encender la videocámara con un paquete de batería completamente cargado, deberá cambiarlo por otro paquete de batería completamente cargado.


Temperatura de carga


Se recomienda cargar las pilas en lugares con temperaturas entre 50°F y 86°F (10°C y 30°C). Las temperaturas bajas requieren un tiempo de carga mayor.

Notas sobre el paquete de batería “InfoLITHIUM”

Qué es el paquete de batería “InfoLITHIUM”

El paquete de batería “InfoLITHIUM” es un paquete de batería que puede intercambiar datos con equipos de video compatibles sobre el consumo de batería.

Sony recomienda emplear el paquete de batería “InfoLITHIUM” con equipos de video que presenten la marca  InfoLITHIUM.


Si utiliza este paquete de batería con un equipo de video que presente la marca  InfoLITHIUM, el equipo de video indicará el tiempo de batería restante en minutos*. No obstante, si lo utiliza con un equipo de video que no presenta esta marca, la capacidad de batería restante no aparecerá indicada en minutos.

* La indicación puede no ser exacta dependiendo del estado y el entorno en los que se utilice el equipo.

How the battery consumption is displayed



The power consumption of the camcorder changes depending on its use, such as how the autofocus is working on or not.

While checking the condition of the camcorder, the "InfoLITHIUM" battery pack measures the battery consumption and calculates the remaining battery power. If the condition changes drastically, the remaining battery indication may suddenly decrease or increase by more than 2 minutes.

Even if 5 to 10 minutes is indicated as the battery remaining time on the LCD screen or in the viewfinder, the  indicator may also flash under some conditions.

To obtain more accurate remaining battery indication

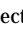
Set the camcorder to recording standby mode and point towards a stationary object. Do not move the camcorder for 30 seconds or more.

- If the indication seems incorrect, use up the battery and then recharge it fully (Full charge¹⁾). Note that if you have used the battery in a hot or cold environment for long time, or you have repeated charging many times, the battery may not be able to show the correct time even after being fully charged.
- After you have used the "InfoLITHIUM" battery pack with an equipment not having the  mark, make sure that you use up the battery on the equipment having the  mark and then recharge fully.

Visualización del consumo de batería



El consumo de energía de la videocámara varía según su uso, como si se está utilizando o no el enfoque automático.

Durante la comprobación del estado de la videocámara, el paquete de batería "InfoLITHIUM" mide el consumo de energía y calcula la energía restante. Si el estado varía drásticamente, la indicación de batería restante puede aumentar o disminuir repentinamente en más de 2 minutos.

Aunque se indiquen de 5 a 10 minutos de tiempo de batería restante en la pantalla LCD o en el visor electrónico, el indicador  puede también parpadear en determinadas circunstancias.

Para obtener una indicación de batería restante más exacta

Ajuste la videocámara al modo de espera de grabación y oriéntela hacia un objeto inmóvil. No mueva la videocámara durante 30 segundos o más.

- Si la indicación no parece correcta, agote la batería y luego recárguela completamente (Carga completa¹⁾). Observe que si ha utilizado la batería durante bastante tiempo en un lugar con temperaturas altas o bajas o ha repetido la carga varias veces, la batería puede no mostrar el tiempo correcto incluso después de haberla cargado completamente.
- Después de haber utilizado el paquete de batería "InfoLITHIUM" con un equipo que no presenta la marca , asegúrese de que ha agotado la batería en el equipo que presenta la marca  y después cargue completamente el paquete de batería.

Why the remaining battery indication does not match the continuous recording time in the operation manual

The recording time is affected by the environmental temperature and conditions. The recording time becomes very short in a cold environment. The continuous recording time in the operation manual is measured under the condition of using a fully charged (or normal charged²⁾) battery pack in 77 °F (25 °C). As the environmental temperature and condition are different when you actually use the camcorder, the remaining battery time is not same as the continuous recording time in the operation manual.

- ¹⁾ Full charge: Charging for about 1 hour after the charge lamp of the AC power adaptor goes off.
- ²⁾ Normal charge: Charging just until the charge lamp of the AC power adaptor goes off.

Notes on charging

A brand-new battery pack

A brand-new battery pack is not charged. Before using the battery pack, charge it completely.

Recharge the battery pack whenever you like

You do not have to discharge it before recharging. If you charged the battery pack fully but you did not use it for a long time, it becomes discharged. Then recharge the battery pack before use.

Por qué la indicación de batería restante no coincide con el tiempo de grabación restante del manual de funcionamiento

El tiempo de grabación varía según la temperatura y condiciones ambientales. El tiempo de grabación disminuye bastante en entornos a bajas temperaturas. El tiempo de grabación continua del manual de instrucciones se ha medido utilizando un paquete de batería completamente cargado (o con una carga normal²⁾) a 77 °F (25 °C). Como la temperatura y condiciones de uso real de la videocámara son distintas, el tiempo de batería restante no es el mismo que el tiempo de grabación continua del manual de instrucciones.

- ¹⁾ Carga completa: Carga de aprox. 1 hora después de apagarse el indicador de carga del adaptador de alimentación de CA.
- ²⁾ Carga normal: Carga hasta que se apaga el indicador de carga del adaptador de alimentación de CA.

Notas sobre la carga

Un paquete de batería totalmente nuevo

Los paquetes de batería totalmente nuevos no están cargados. Antes de utilizar un paquete de batería totalmente nuevo, cárguelo completamente.

Recargue el paquete de batería cuando lo desee

No es necesario descargarlo antes de recargarlo. Si carga completamente el paquete de batería, pero no lo ha utilizado durante bastante tiempo, se descargará. Recargue el paquete de batería antes de utilizarlo.

Notes on the terminals

If the terminals (metal parts on the back) are not clean, the battery charge duration will be shortened.

When the terminals are not clean or when the battery pack has not been used for a long time, repeatedly install and remove the battery pack a few times. This improves the contact condition. Also, wipe the +, - and C terminals with a soft cloth or paper.

Be sure to observe the following

- Keep the battery pack away from fire.
- Keep the battery pack dry.
- Do not open nor try to disassemble the battery pack.
- Do not expose the battery pack to any mechanical shock.

Notas sobre los terminales

Si los terminales (partes metálicas de la parte posterior) no están limpios, la duración de la carga de la batería será menor.

Si los terminales no están limpios o no se ha utilizado el paquete de batería durante bastante tiempo, instale y extraiga el paquete de batería varias veces. Esto mejora el estado de los contactos. Igualmente, limpie los terminales +, - y C con un papel o paño suave.


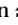
Asegúrese de tomar las siguientes medidas

- Mantenga el paquete de batería alejado del fuego.
- No permita que el paquete de batería se moje.
- No abra ni intente desmontar el paquete de batería.
- No exponga el paquete de batería a ninguna perturbación mecánica.

Moisture condensation

If the camcorder is brought directly from a cold place to a warm place, moisture may condense inside the camcorder, on the surface of the tape, or on the lens. In this condition, the tape may stick to the head drum and be damaged or the camcorder may not operate correctly. To prevent possible damage under these circumstances, the camcorder is furnished with moisture sensors. Take the following precautions.

Inside the camcorder

If there is moisture inside the camcorder, the beep sounds and the  indicator flashes. If this happens, none of the function except cassette ejection will work. Open the cassette compartment, turn off the camcorder, and leave it about 1 hour. When  indicator flashes at the same time, the cassette is inserted in the camcorder. Eject the cassette, turn off the camcorder, and leave also the cassette about 1 hour.

On the lens

If moisture condenses on the lens, no indicator appears, but the picture becomes dim. Turn off the power and do not use the camcorder for about 1 hour.

How to prevent moisture condensation



When bringing the camcorder from a cold place to a warm place, put the camcorder in a plastic bag and allow it to adapt to room conditions over a period of time.

- (1) Be sure to tightly seal the plastic bag containing the camcorder.
- (2) Remove the bag when the air temperature inside it has reached the temperature surrounding it (after about 1 hour).

Condensación de humedad

Si traslada la videocámara directamente de un lugar frío a un lugar caliente, es posible que se condense humedad dentro de la videocámara, en la superficie de la tapa o en el objetivo. En estas condiciones, la cinta puede adherirse al tambor del cabezal y dañarse o la videocámara puede no funcionar correctamente. Para evitar que se produzcan daños en estas circunstancias, la videocámara se suministra con sensores de humedad. Tome estas precauciones.

En el interior de la videocámara

Si se ha condensado humedad dentro de la videocámara, se emite un pitido y el indicador  parpadea. Si esto ocurre, no es posible utilizar ninguna de las funciones, excepto la expulsión del videocassette. Abra el compartimiento de videocassettes, apague la videocámara y no la utilice durante aprox. 1 hora. Cuando el indicador  parpadee al mismo tiempo, el videocassette se inserta en la videocámara. Expulse el videocassette, apague la videocámara y no lo utilice tampoco durante aprox. 1 hora.

En el objetivo

Si se condensa humedad en el objetivo, no aparece ningún indicador, pero la imagen aparece atenuada. Desactive la alimentación y no utilice la videocámara durante aprox. 1 hora.

Para evitar la condensación de humedad




Al trasladar la videocámara de un lugar frío a un lugar caliente, colóquela en una bolsa de plástico para que se adapte a las condiciones ambientales durante un período de tiempo.

- (1) Asegúrese de cerrar herméticamente la bolsa de plástico que contiene la videocámara.
- (2) Retire la bolsa cuando la temperatura del aire del interior sea la misma que la temperatura ambiental (después de aprox. 1 hora).

Video head cleaning


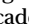
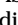
To ensure normal recording and clear pictures, clean the video heads.

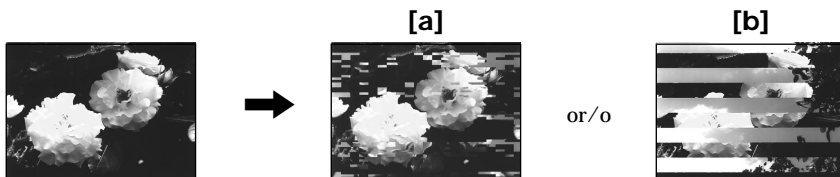
The video heads may be dirty when:

- mosaic-pattern noise appears on the playback picture
- playback pictures do not move
- playback pictures are hardly visible
- playback pictures do not appear
- the  indicator and "  CLEANING CASSETTE" message appear one after another or the  indicator flashes on the LCD screen or in the viewfinder

Limpieza de los cabezales de video

Para asegurar una grabación normal y unas imágenes nítidas, limpie los cabezales de video. Los cabezales de video pueden ensuciarse si:

- aparece ruido de patrón mosaico en la imagen de reproducción
- las imágenes de reproducción están inmóviles
- las imágenes de reproducción son apenas visibles
- las imágenes de reproducción no aparecen
- el indicador  y el mensaje "  CLEANING CASSETTE" aparecen consecutivamente o el indicador  parpadea en la pantalla LCD o en el visor electrónico



If [a] or [b] happens, clean the video heads with the Sony DVM12CL cleaning cassette (not supplied). Check the picture and if the above problem persists, repeat cleaning. (Do not repeat cleaning more than 5 times in one session.)

Note

If the DVM12CL cleaning cassette (not supplied) is not available in your area, consult your nearest Sony dealer.

Si se produce [a] o [b], limpie los cabezales de video con un videocassette de limpieza Sony DVM12CL (no suministrado). Compruebe la imagen y si el problema persiste, repita la limpieza. (No repita la limpieza más de 5 veces en una sesión.)

Nota

Si el videocassette de limpieza DVM12CL (no suministrado) no está disponible en su localidad, consulte al proveedor de Sony más cercano.

Precautions

Camcorder operation

- Operate the camcorder on 7.2 V (battery pack) or 8.4 V (AC power adaptor).
- Should any solid object or liquid get inside the casing, unplug the camcorder and have it checked by Sony dealer before operating it any further.
- Avoid rough handling or mechanical shock. Be particularly careful of the lens.

Precauciones

Funcionamiento de la videocámara

- Utilice la videocámara con 7,2 V (paquete de batería) u 8,4 V (adaptador de alimentación de CA).
- En caso de introducirse líquido o algún objeto en el interior, desenchufe la videocámara y haga que un proveedor de Sony la revise antes de seguir utilizándola.
- Utilice con cuidado la cámara y evite las perturbaciones mecánicas. Tenga especial cuidado con las lentes.

- Keep the POWER switch set to OFF when not using the camcorder.
- Do not wrap up the camcorder and operate it since heat may build up internally.
- Keep the camcorder away from strong magnetic fields or mechanical vibration.
- Do not push the LCD screen.
- If the camcorder is used in a cold place, a residual image may appear on the LCD screen. This is not a malfunction.
- While using the camcorder, the back of the LCD screen may heat up. This is not a malfunction.

On handling tapes

- Do not insert anything in the small holes on the cassette.
- Do not open the tape protect cover or touch the tape.
- Avoid touching or damaging the terminals. To remove dust, clean the terminals with a soft cloth.

Camcorder care

- When the camcorder is not to be used for a long time, disconnect the power source and remove the cassette. Periodically turn on the power, operate the camera and VTR sections and play back a tape for about 3 minutes.
- Clean the lens with a soft brush to remove dust. If there are fingerprints on the lens, remove them with a soft cloth.
- If there are fingerprints on the LCD screen, remove them using an LCD cleaning kit (not supplied).
- Clean the camcorder body with a dry soft cloth, or a soft cloth lightly moistened with a mild detergent solution. Do not use any type of solvent which may damage the finish.
- Do not let sand get into the camcorder. When you use the camcorder on a sandy beach or in a dusty place, protect it from the sand or dust. Sand or dust may cause the unit to malfunction, and sometimes this malfunction cannot be repaired.

- Mantenga el interruptor POWER en OFF si no va a utilizar la videocámara.
- No envuelva la videocámara durante su uso, ya que puede acumularse calor en su interior.
- Mantenga la videocámara alejada de campos magnéticos muy intensos o vibraciones mecánicas.
- No presione la pantalla LCD.
- Si utiliza la videocámara es un lugar frío, puede aparecer una imagen residual en la pantalla LCD. Esto no es un fallo de funcionamiento.
- Durante el uso de la videocámara, es posible que se caliente la parte posterior de la pantalla LCD. Esto no es un fallo de funcionamiento.

Manipulación de las cintas

- No inserte nada en los orificios pequeños del videocassette.
- No abra la cubierta de protección de la cinta ni toque la cinta.
- Evite tocar o dañar los terminales. Para eliminar el polvo, limpie los terminales con un paño suave.

Cuidados de la videocámara

- Si no va a utilizar la videocámara durante bastante tiempo, desconecte la fuente de alimentación y extraiga el videocassette. Active la alimentación periódicamente, utilice la videocámara en los modos de cámara y reproductor y reproduzca una cinta durante unos 3 minutos.
- Limpie el objetivo con un paño suave para eliminar el polvo. Si hay huellas dactilares en el objetivo, elimínelas con un paño suave.
- Si hay huellas dactilares en la pantalla LCD, elimínelas utilizando un kit de limpieza de LCD (no suministrado).
- Limpie la superficie de la videocámara con un paño suave seco o ligeramente humedecido con un detergente que no sea fuerte. No utilice ningún tipo de disolvente que pueda dañar la superficie.
- No permita que se introduzca arena en la videocámara. Si utiliza la videocámara en la playa o en un lugar con bastante polvo, proteja la videocámara de la arena o el polvo, ya que pueden producirse fallos de funcionamiento en la unidad que a veces no pueden repararse.

AC power adaptor

Charging

- Use only a lithium ion type battery pack.
- Place the battery pack on a flat surface without vibration during charging.
- The battery pack will get hot during charging. This is normal.

Others

- Unplug the unit from the wall outlet when not in use for a long time. To disconnect the power cord, pull it out by the plug. Never pull the cord itself.
- Do not operate the unit with a damaged cord or if the unit has been dropped or damaged.
- Do not bend the AC power cord forcibly, or put a heavy object on it. This will damage the cord and may cause a fire or an electrical shock.
- Be sure that nothing metallic comes into contact with the metal parts of the connecting plate. If this happens, a short may occur and the unit may be damaged.
- Always keep the metal contacts clean.
- Do not disassemble the unit.
- Do not apply mechanical shock or drop the unit.
- While the unit is in use, particularly during charging, keep it away from AM receivers and video equipment because it will disturb AM reception and video operation.
- The unit becomes warm while in use. This is normal.
- Do not place the unit in locations that are:
 - Extremely hot or cold
 - Dusty or dirty
 - Very humid
 - Vibrating

Adaptador de alimentación de CA

Carga

- Utilice sólo paquetes de batería de litio iónico.
- Durante la carga, coloque el paquete de batería en una superficie uniforme sin vibraciones.
- El paquete de batería se calienta durante la carga. Esto es normal.

Otras precauciones

- Desenchufe la unidad de la toma de corriente si no la va a utilizar durante bastante tiempo. Para desconectar el cable de alimentación, tire del enchufe. Nunca tire del propio cable.
- No utilice la unidad con un cable dañado o si la unidad se ha caído o está dañada.
- No doble a la fuerza el cable de alimentación de CA ni coloque objetos pesados encima. Esto puede dañar el cable y causar un incendio o descarga eléctrica.
- Asegúrese de que ningún componente metálico entra en contacto con las partes metálicas de la placa de conexiones. Si esto ocurre, puede producirse un cortocircuito y dañarse la unidad.
- Mantenga limpios los contactos metálicos.
- No desmonte la unidad.
- Evite las perturbaciones mecánicas y que se caiga la unidad.
- Durante el funcionamiento de la unidad, especialmente durante la carga, manténgala alejada de receptores de AM y equipos de video, ya que puede perturbar la recepción de AM y el funcionamiento de los equipos de video.
- La unidad se calienta durante su uso. Esto es normal.
- No coloque la unidad en lugares con:
 - Temperaturas muy altas o bajas
 - Con polvo o suciedad
 - Muy húmedos
 - Con vibraciones

Note on dry batteries

To avoid possible damage from battery leakage or corrosion, observe the following.

- Be sure to insert the batteries in the correct direction.
- Dry batteries are not rechargeable.
- Do not use a combination of new and old batteries.
- Do not use different types of batteries.
- The batteries slowly discharge while not in use.
- Do not use a battery that is leaking.

If battery leakage occurred

- Wipe off the liquid in the battery case carefully before replacing the batteries.
- If you touch the liquid, wash it off with water.
- If the liquid get into your eyes, wash your eyes with a lot of water and then consult a doctor.

If any difficulty should arise, unplug the unit and contact your nearest Sony dealer.

Nota sobre pilas secas

Para evitar los posibles daños por corrosión o fugas en las pilas, tenga en cuenta lo siguiente:

- Asegúrese de insertar las pilas en el sentido correcto.
- Las pilas secas no son recargables.
- No utilice una combinación de pilas nuevas y antiguas.
- No utilice distintos tipos de pilas.
- Las pilas se descargan lentamente cuando no se utilizan.
- No utilice pilas que presenten fugas.

Si se producen fugas en las pilas

- Limpie cuidadosamente el líquido del compartimiento de pilas antes de cambiarlas por otras.
- Si entra en contacto con el líquido, elimínelo con agua.
- Si el líquido entra en contacto con los ojos, lávese los ojos con abundante agua y después consulte a un médico.

Si surge alguna dificultad, desenchufe la unidad y póngase en contacto con el proveedor de Sony más cercano.

Using your camcorder abroad

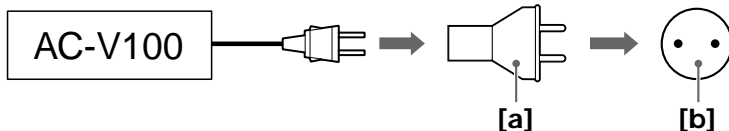
Uso de la videocámara en el extranjero

Each country or area has its own electric and TV color systems. Before using your camcorder abroad, check the following points.

Power sources

You can use your camcorder in any country or area with the supplied AC power adaptor within 100 V to 240 V AC, 50/60 Hz.

Use a commercially available AC plug adaptor [a], if necessary, depending on the design of the wall outlet [b].



Difference in color systems

This camcorder is an NTSC system-based camcorder. If you want to view the playback picture on a TV, it must be an NTSC system-based TV.

Check the following list.

NTSC system

Bahama Islands, Bolivia, Canada, Central America, Chile, Colombia, Ecuador, Jamaica, Japan, Korea, Mexico, Peru, Surinam, Taiwan, the Philippines, the U.S.A., Venezuela, etc.

PAL system

Australia, Austria, Belgium, China, Czech Republic, Denmark, Finland, Germany, Great Britain, Holland, Hong Kong, Italy, Kuwait, Malaysia, New Zealand, Norway, Portugal, Singapore, Slovak Republic, Spain, Sweden, Switzerland, Thailand, etc.

PAL-M system

Brazil

PAL-N system

Argentina, Paraguay, Uruguay

SECAM system

Bulgaria, France, Guiana, Hungary, Iran, Iraq, Monaco, Poland, Russia, Ukraine, etc.

Cada país o zona cuenta con sus propios sistemas eléctricos y de color de TV. Antes de utilizar la videocámara en el extranjero, compruebe los siguientes puntos.

Fuentes de alimentación

Es posible utilizar la videocámara en cualquier país o zona con el adaptador de alimentación de CA y con una corriente alterna entre 100 V y 240 V, 50/60 Hz.

Utilice un adaptador de enchufe de CA disponible comercialmente [a], si es necesario, en función del diseño de la toma de corriente [b].

Diferencias en sistemas de color

Esta videocámara está basada en el sistema NTSC. Si desea ver la imagen de reproducción en un TV, este TV debe estar basado también en el sistema NTSC.

Compruebe la siguiente lista.

Sistema NTSC

Bolivia, Canadá, Centroamérica, Chile, Colombia, Corea, Ecuador, EE.UU., Filipinas, Islas Bahamas, Jamaica, Japón, Méjico, Perú, Surinam, Taiwan, Venezuela, etc.

Sistema PAL

Alemania, Australia, Austria, Bélgica, China, Dinamarca, Eslovenia, España, Finlandia, Gran Bretaña, Holanda, Hong Kong, Italia, Kuwait, Malasia, Nueva Zelanda, Noruega, Portugal, República Checa, Singapur, Suecia, Suiza, Tailandia, etc.

Sistema PAL-M

Brasil

Sistema PAL-N

Argentina, Paraguay, Uruguay

Sistema SECAM

Bulgaria, Francia, Guayana, Hungría, Irán, Irak, Mónaco, Polonia, Rusia, Ucrania, etc.

Trouble check

If you run into any problem using the camcorder, use the following table to troubleshoot the problem. Should the difficulty persist, disconnect the power source and contact your Sony dealer or local authorized Sony service facility.

Camcorder

Power

| Symptom | Cause and/or corrective actions |
|---|---|
| The power is not on. | <ul style="list-style-type: none"> The battery pack is not installed. → Install the battery pack. (p. 11) The battery is dead. → Use a charged battery pack. (p. 8) The AC power adaptor is not connected to wall outlet. → Connect the AC power adaptor to wall outlet. (p. 30) |
| The power goes off. | <ul style="list-style-type: none"> While being operated in CAMERA mode, the camcorder has been in Standby mode for more than 5 minutes. → Set the POWER switch to OFF, then to CAMERA. (p. 13) The battery is dead. → Use a charged battery pack. (p. 8) |
| The battery pack is quickly discharged. | <ul style="list-style-type: none"> The ambient temperature is too low. (p. 87) The battery pack has not been charged fully. → Charge the battery pack again. (p. 8) The battery pack is completely dead, and cannot be recharged. → Use another battery pack. (p. 30) |
| The battery pack cannot be installed. | <ul style="list-style-type: none"> Only an NP-F100/NP-F200/NP-F300 battery pack can be used. |

Operation

| Symptom | Cause and/or corrective actions |
|--|--|
| START/STOP does not operate. | <ul style="list-style-type: none"> The tape is stuck to the drum. → Eject the cassette. (p. 12) The tape has run out. → Rewind the tape or use a new one. (p. 25) The POWER switch is set to VTR. → Set it to CAMERA. (p. 13) The tab on the cassette is out (red). → Use a new cassette or slide the tab. (p. 12) |
| The POWER switch cannot be set to PHOTO. | <ul style="list-style-type: none"> The lock knob is set to the left (lock) position. → Set the knob to the right (unlock) position. (p. 14) |
| The cassette cannot be removed from the holder. | <ul style="list-style-type: none"> The battery is dead. → Use a charged battery pack or the AC power adaptor. (p. 8, 30) |
| ☐ and ▲ indicators flash and no function except for cassette ejection works. | <ul style="list-style-type: none"> Moisture condensation has occurred. → Remove the cassette and leave the camcorder for at least 1 hour. (p. 93) |
| “CLOCK SET” appears when the camcorder is turned on. | <ul style="list-style-type: none"> Reset the date and time. (p. 85) |
| The End Search function does not activate. | <ul style="list-style-type: none"> You do not make a new recording after reinserting the cassette. The tape without cassette memory ejected after recording. |

Continued to the next page

Operation

| Symptom | Cause and/or corrective actions |
|---|--|
| The tape does not move when a tape transport button is pressed. | <ul style="list-style-type: none"> The POWER switch is set to CAMERA or OFF. → Set it to VTR. (p. 25) The tape has run out. → Rewind the tape or use a new one. (p. 25) |
| No sound or only a low sound is heard when playing back a tape. | <ul style="list-style-type: none"> The volume is turned to the minimum. → Open the LCD panel and press VOLUME +. (p. 25) AUDIO MIX is set to ST2 side in the menu system. → Adjust AUDIO MIX in the menu system (p. 37, 74). |
| The new sound added to the recorded tape is not heard. | <ul style="list-style-type: none"> AUDIO MIX is set to ST1 side in the menu system. → Adjust AUDIO MIX in the menu system (p. 37, 74). |
| The SteadyShot function does not activate. | <ul style="list-style-type: none"> STEADYSHOT is set to OFF in the menu system. → Set it to ON. (p. 49) |
| Recording stops at once. | <ul style="list-style-type: none"> The POWER switch is set to PHOTO. → Set it to CAMERA. |
| Recording stops in a few seconds. | <ul style="list-style-type: none"> The START/STOP MODE switch is set to 5SEC or \perp ANTI GROUND SHOOTING. → Set it to $\underline{\text{M}}$. (p. 18) |
| The autofocus function does not activate. | <ul style="list-style-type: none"> Focus is set to the manual mode. → Set it to autofocus. (p. 51) Shooting conditions are not suitable for autofocus. → Set focus to manual mode to focus manually. (p. 51) |
| The fader function does not work. | <ul style="list-style-type: none"> The START/STOP MODE switch is set to 5SEC or \perp ANTI GROUND SHOOTING. → Set it to $\underline{\text{M}}$. (p. 18) |
| The title is not displayed. | <ul style="list-style-type: none"> TITLE DSPL is set to OFF in the menu system. → Set it to ON in the menu system. (p. 76) |
| The title is not recorded. | <ul style="list-style-type: none"> The tape has no cassette memory. → Use a tape with cassette memory. (p. 75) The cassette memory is full. → Erase another title. (p. 78) The tape is set to prevent accidental erasure. → Slide the protect tab so that red portion is not visible. (p. 12) The fade-out function is working. → Wait until the fade-out function is finished. (p. 39) Nothing is recorded in that position on the tape. → Superimpose the title to the recorded position. (p. 75) |
| The cassette label is not recorded. | <ul style="list-style-type: none"> The tape has no cassette memory. → Use a tape with cassette memory. (p. 81) The cassette memory is full. → Erase some titles. (p. 78) The tape is set to prevent accidental erasure. → Slide the protect tab so that red portion is not visible. (p. 12) |
| Displaying the recorded date, date search function does not work. | <ul style="list-style-type: none"> The tape has no cassette memory. → Use a tape with cassette memory. (p. 59) CM SEARCH is set to OFF in the menu system. → Set it to ON. (p. 37) |

Operation

| Symptom | Cause and/or corrective actions |
|--|--|
| The title search function does not work. | <ul style="list-style-type: none"> • The tape has no cassette memory. → Use a tape with cassette memory. (p. 62) • CM SEARCH is set to OFF in the menu system. → Set it to ON. (p. 37) • There is no title in the tape. → Superimpose the titles. (p. 75) |
| /// indicator does not appear when using a tape with cassette memory. | <ul style="list-style-type: none"> • The gold-plated connector of the tape is dirty or dusty. → Clean the gold-plated connector. (p. 83) |

Picture

| Symptom | Cause and/or corrective actions |
|--|--|
| The image on the viewfinder screen is not clear. | <ul style="list-style-type: none"> • The viewfinder lens is not adjusted. → Adjust the viewfinder lens. (p. 14) |
| A vertical band appears when a subject such as lights or a candle flame is shot against a dark background. | <ul style="list-style-type: none"> • The contrast between the subject and background is too high. The camcorder is not malfunctioning. → Change locations. |
| The picture is "noisy" or does not appear. | <ul style="list-style-type: none"> • The video heads may be dirty. → Clean the heads using the Sony DVM12CL cleaning cassette (not supplied). (p. 94) |
| ⊗ indicator flashes on the LCD screen or in the viewfinder. | <ul style="list-style-type: none"> • The video heads may be dirty. → Clean the heads using the Sony DVM12CL cleaning cassette (not supplied). (p. 94) |
| The picture is too bright or too dark. | <ul style="list-style-type: none"> • LCD BRIGHT is not adjusted properly. → Press + or - to obtain the brightness you want. (p. 25) • The exposure adjustment is set to manual mode. → Set it to automatic exposure mode. (p. 53) |
| A vertical band appears when shooting a very bright subject. | <ul style="list-style-type: none"> • The camcorder is not malfunctioning. |
| The picture does not appear in the viewfinder. | <ul style="list-style-type: none"> • The LCD panel is open. → Close the LCD panel. |
| The picture does not appear on the LCD screen or in the viewfinder. | <ul style="list-style-type: none"> • Incorporated fluorescent tube is worn out. → Please contact your nearest Sony dealer. |
| An unknown picture is displayed on the LCD screen or in the viewfinder. | <ul style="list-style-type: none"> • If 10 minutes elapse after you set the POWER switch to CAMERA without inserting a cassette, the camcorder automatically starts the demonstration or DEMO MODE is set to STBY/ON in the menu system. → Insert the cassette and the demonstration stops. You can deactivate the demonstration. (p. 36) |
| A display such as "C:□□:□□" appears on the LCD screen or in the viewfinder. | <ul style="list-style-type: none"> • The self-diagnosis display function has activated. → Check the code and diagnosis the problem by referring to the code chart. (p. 104) |

Continued to the next page

Others

| Symptom | Cause and/or corrective actions |
|--|--|
| While editing using the DV connecting cable, recording picture cannot be monitored. | <ul style="list-style-type: none"> Remove the DV connecting cable, and connect it again. |
| The camcorder becomes warm. | <ul style="list-style-type: none"> If the power of the camcorder is on for a long time, it becomes warm, which is not malfunction. |
| The supplied Remote Commander does not work. | <ul style="list-style-type: none"> COMMANDER is set to OFF in the menu system. <ul style="list-style-type: none"> → Set it to ON. (p. 34) Something is blocking the infrared rays. <ul style="list-style-type: none"> → Remove the obstacle. The battery is not inserted with the correct polarity. <ul style="list-style-type: none"> → Insert the battery with the correct polarity. (p. 118) The batteries are dead. <ul style="list-style-type: none"> → Insert new ones. (p. 118) |
| The BATT CHARGE lamp flashes after you charge the battery pack installed in the camcorder. | <ul style="list-style-type: none"> The camcorder is not malfunctioning. |
| No function works though the power is on. | <ul style="list-style-type: none"> Disconnect the connection plug on the battery pack or on the AC power adaptor, then reconnect it after about 1 minute. Turn the power on. If the functions still do not work, press the RESET button at the lower right from the START/STOP MODE switch using a sharp-pointed object. (If you press the RESET button, all the settings including the date and time return to the default.) (p. 116) |

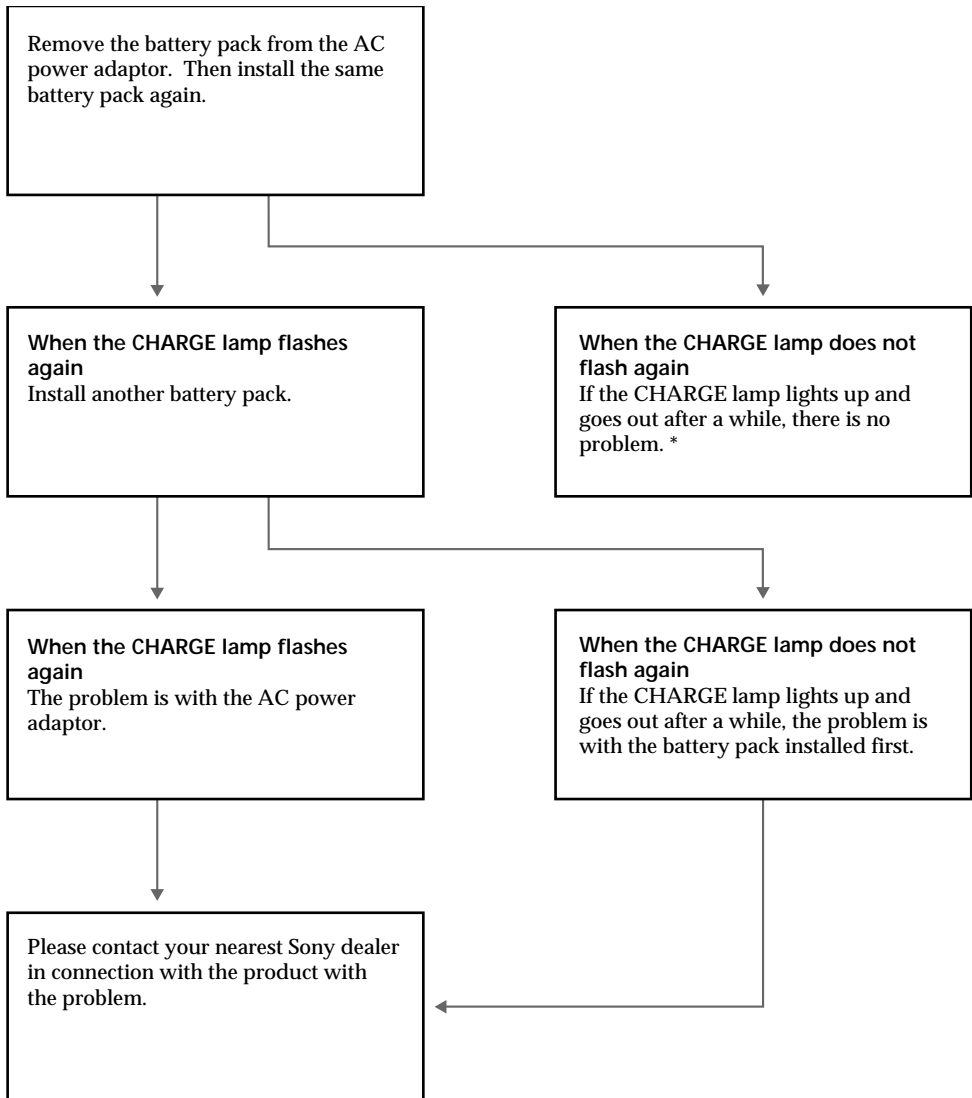
AC power adaptor

| Symptom | Corrective actions |
|---|---|
| The VTR/CAMERA or CHARGE lamp does not light. | <ul style="list-style-type: none"> Disconnect the power cord. After about 1 minute, reconnect the power cord. (p. 8) |
| The CHARGE lamp flashes. | <ul style="list-style-type: none"> See the chart on the next page. |

Trouble check

When the CHARGE lamp flashes

Check through the following chart.

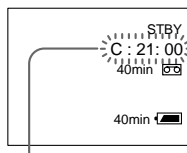


* If you use a battery pack which you have just bought or which has been left unused for a long time, the CHARGE lamp may flash at the first charging. This does not indicate a problem. Repeat again to charge with same battery pack.

Self-diagnosis function

The camcorder has a self-diagnosis display. This function displays the camcorder's condition with five digits (a combination of a letter and figures) on the LCD screen or in the viewfinder. If this occurs, check the following code chart. The five-digit display informs you of the camcorder's current condition. The last two digits (indicated by □□) will differ depending on the state of the camcorder.

LCD screen/viewfinder



Self-diagnosis display

- C:□□:□□
You can service the camcorder yourself.
- E:□□:□□
Contact your Sony dealer or local authorized Sony facility.

| Five-digit display | Cause and/or corrective actions |
|--------------------|--|
| C:21:□□ | <ul style="list-style-type: none"> • Moisture condensation has occurred. → Remove the cassette and leave the camcorder for at least 1 hour. (p. 93) |
| C:22:□□ | <ul style="list-style-type: none"> • The video heads are dirty. → Clean the heads using the Sony DVM12CL cleaning cassette (not supplied). (p. 94) |
| C:31:□□ | <ul style="list-style-type: none"> • A serviceable situation not malfunctioned above has occurred. → Remove the cassette and insert it again, then operate the camcorder. (p. 12) → Disconnect the power cord of the AC power adaptor or remove the battery pack. After reconnecting the power source, operate the camcorder. |
| C:32:□□ | |
| E:61:□□ | <ul style="list-style-type: none"> • A camcorder malfunction which you cannot service has occurred. → Contact your Sony dealer or local authorized Sony service facility and inform them of the five digits. (example: E:61:10) |
| E:62:□□ | |

If you are unable to resolve the problem, contact your Sony dealer or local authorized Sony service facility.

Solución de problemas

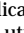
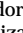
Si tiene algún problema al utilizar la videocámara, consulte la siguiente tabla para encontrar la solución. Si persiste el problema, desconecte la fuente de alimentación y póngase en contacto con un proveedor de Sony o servicio Sony autorizado local.

Videocámara

Alimentación

| Problema | Causa y/o solución |
|--|--|
| La alimentación no se activa. | <ul style="list-style-type: none"> No está instalado el paquete de batería. → Instale el paquete de batería. (p. 11) El paquete de batería no está cargado. → Utilice un paquete de batería cargado. (p. 8) El adaptador de alimentación de CA no está conectado a la toma de corriente. → Conecte el adaptador de alimentación de CA a la toma de corriente. (p. 30) |
| La alimentación se desactiva. | <ul style="list-style-type: none"> Durante el funcionamiento de la videocámara en el modo CAMERA, ésta ha estado en el modo de espera durante más de 5 minutos. → Ajuste el interruptor POWER en OFF y, a continuación, en CAMERA. (p. 13) El paquete de batería no está cargado. → Utilice un paquete de batería cargado. (p. 8) |
| El paquete de batería se descarga rápidamente. | <ul style="list-style-type: none"> La temperatura ambiental es demasiado baja. (p. 87) El paquete de batería no se ha cargado completamente. → Vuelva a cargar el paquete de batería. (p. 8) El paquete de batería está completamente sin carga y no es posible recargarlo. → Utilice otro paquete de batería. (p. 30) |
| No es posible instalar el paquete de batería. | <ul style="list-style-type: none"> Sólo es posible utilizar un paquete de batería NP-F100/NP-F200/NP-F300. |

Funcionamiento

| Problema | Causa y/o solución |
|---|---|
| START/STOP no funciona. | <ul style="list-style-type: none"> La cinta está adherida al tambor. → Expulse el videocassette. (p. 12) La cinta se ha terminado. → Rebobine la cinta o utilice una nueva. (p. 25) El interruptor POWER está ajustado en VTR. → Ajústelo en CAMERA. (p. 13) La lengüeta del videocassette está abierta (marca roja). → Utilice un nuevo videocassette o deslice la lengüeta. (p. 12) |
| No es posible ajustar el interruptor POWER en PHOTO. | <ul style="list-style-type: none"> El mando de bloqueo está ajustado en la posición izquierda (bloqueo). → Ajuste el mando en la posición derecha (desbloqueo). (p. 14) |
| No es posible extraer el videocassette del compartimento. | <ul style="list-style-type: none"> El paquete de batería no está cargado. → Utilice un paquete de batería cargada o el adaptador de alimentación de CA. (p. 8, 30) |
| Los indicadores  y  parpadean y no es posible utilizar ninguna función, excepto la expulsión del videocassette. | <ul style="list-style-type: none"> Se ha condensado humedad. → Extraiga el videocassette y no utilice la videocámara durante al menos 1 hora. (p. 93) |
| “CLOCK SET” aparece al encender la videocámara. | <ul style="list-style-type: none"> Reajuste la fecha y hora. (p. 85) |

Funcionamiento

| Problema | Causa y/o solución |
|---|--|
| La función de búsqueda de imágenes finales no se activa. | <ul style="list-style-type: none"> No realiza una nueva grabación después de volver a insertar el cassette. Se ha expulsado la cinta sin memoria en cassette después de la grabación. |
| La cinta no se mueve cuando se presiona el botón de movimiento de cinta. | <ul style="list-style-type: none"> El interruptor POWER está ajustado en CAMERA o en OFF. → Ajustelo en VTR. (p. 25) La cinta se ha terminado. → Rebobine la cinta o utilice una nueva. (p. 25) |
| No se escucha ningún sonido o sólo un sonido muy bajo al reproducir la cinta. | <ul style="list-style-type: none"> El volumen está ajustado al mínimo. → Abra el panel LCD y presione VOLUME +. (p. 25) AUDIO MIX está ajustado en ST2 en el sistema de menús. → Ajuste AUDIO MIX en el sistema de menús (p. 37, 74). |
| No se escucha el nuevo sonido añadido a la cinta grabada. | <ul style="list-style-type: none"> AUDIO MIX está ajustado en ST1 en el sistema de menús. → Ajuste AUDIO MIX en el sistema de menús (p. 37, 74). |
| La función de estabilización de imagen no se activa. | <ul style="list-style-type: none"> STEADYSHOT está ajustado en OFF en el sistema de menús. → Ajustelo en ON. (p. 49) |
| La grabación se ha detenido inmediatamente. | <ul style="list-style-type: none"> El interruptor POWER está ajustado en PHOTO. → Ajustelo en CAMERA. |
| La grabación se ha detenido en unos segundos. | <ul style="list-style-type: none"> El interruptor START/STOP MODE está ajustado en 5SEC o en $\frac{1}{2}$ ANTI GROUND SHOOTING. → Ajustelo en $\frac{1}{2}$. (p. 18) |
| La función de enfoque automático no se activa. | <ul style="list-style-type: none"> El enfoque está ajustado en el modo manual. → Ajustelo en el modo de enfoque automático. (p. 51) Las condiciones de filmación no son idóneas para el modo de enfoque automático. → Ajuste el enfoque en el modo manual. (p. 51) |
| La función de atenuación no se activa. | <ul style="list-style-type: none"> El interruptor START/STOP MODE está ajustado en 5SEC o en $\frac{1}{2}$ ANTI GROUND SHOOTING. → Ajustelo en $\frac{1}{2}$. (p. 18) |
| No se muestra el título. | <ul style="list-style-type: none"> TITLE DSPL está ajustado en OFF en el sistema de menús. → Ajustelo en ON en el sistema de menús. (p. 76) |
| No se graba el título. | <ul style="list-style-type: none"> La cinta no tiene memoria en cassette. → Utilice una cinta con memoria en cassette. (p. 75) La memoria en cassette está llena. → Borre otro título. (p. 78) La cinta está ajustada para evitar el borrado accidental. → Deslice la lengüeta de protección de modo que la marca roja no sea visible. (p. 12) La función de atenuación está activada. → Espere a que haya terminado la función de atenuación. (p. 39) No se graba nada en esa posición de la cinta. → Superponga el título en la posición grabada. (p. 75) |
| No se graba la etiqueta del videocassette. | <ul style="list-style-type: none"> La cinta no tiene memoria en cassette. → Utilice una cinta con memoria en cassette. (p. 81) La memoria en cassette está llena. → Borre algunos títulos. (p. 78) La cinta está ajustada para evitar el borrado accidental. → Deslice la lengüeta de protección de modo que la marca roja no sea visible. (p. 12) |

Funcionamiento

| Problema | Causa y/o solución |
|---|--|
| Al visualizar la fecha grabada, la función de búsqueda de fechas no se activa. | <ul style="list-style-type: none"> La cinta no tiene memoria en cassette. → Utilice una cinta con memoria en cassette. (p. 59) CM SEARCH está ajustado en OFF en el sistema de menús. → Ajústelo en ON. (p. 37) |
| La función de búsqueda de títulos no se activa. | <ul style="list-style-type: none"> La cinta no tiene memoria en cassette. → Utilice una cinta con memoria en cassette. (p. 62) CM SEARCH está ajustado en OFF en el sistema de menús. → Ajústelo en ON. (p. 37) La cinta no contiene ningún título. → Superponga los títulos. (p. 75) |
| El indicador C// no aparece al utilizar una cinta con memoria en cassette. | <ul style="list-style-type: none"> El conector dorado de la cinta tiene suciedad o polvo. → Limpie el conector dorado. (p. 83) |

Imagen

| Problema | Causa y/o solución |
|---|---|
| La imagen en la pantalla del visor electrónico no es nítida. | <ul style="list-style-type: none"> El objetivo del visor electrónico no está ajustado. → Ajuste el objetivo del visor electrónico. (p. 14) |
| Aparece una banda vertical al filmar luces o las llamas de velas con un fondo oscuro. | <ul style="list-style-type: none"> El contraste entre el sujeto y el fondo es demasiado grande. La videocámara funciona correctamente. → Cambie de posición. |
| La imagen aparece “conruído” o no aparece. | <ul style="list-style-type: none"> Es posible que los cabezales de video estén sucios. → Limpie los cabezales con un videocassette de limpieza Sony DVM12CL (no suministrado). (p. 94) |
| El indicador ⊗ parpadea en la pantalla LCD o en el visor electrónico. | <ul style="list-style-type: none"> Es posible que los cabezales de video estén sucios. → Limpie los cabezales con un videocassette de limpieza Sony DVM12CL (no suministrado). (p. 94) |
| La imagen es demasiado brillante u oscura. | <ul style="list-style-type: none"> LCD BRIGHT no está ajustado adecuadamente. → Presione + o - para obtener el brillo que desee. (p. 25) El ajuste de la exposición está ajustado en el modo manual. → Ajústelo en el modo de exposición automática. (p. 53) |
| Aparece una banda vertical al filmar un sujeto muy brillante. | <ul style="list-style-type: none"> La videocámara funciona correctamente. |
| La imagen no aparece en el visor electrónico. | <ul style="list-style-type: none"> El panel LCD está abierto. → Cierre el panel LCD. |
| La imagen no aparece en la pantalla LCD ni en el visor electrónico. | <ul style="list-style-type: none"> El tubo fluorescente incorporado se ha agotado. → Póngase en contacto con el proveedor de Sony más cercano. |
| Aparece una imagen desconocida en la pantalla LCD o en el visor electrónico. | <ul style="list-style-type: none"> Si han transcurrido 10 minutos después de haber ajustado el interruptor POWER en CAMERA y no ha insertado un videocassette, la videocámara inicia automáticamente la demostración o DEMO MODE se ajusta en STBY/ON en el sistema de menús. → Inserte el videocassette y se detendrá la demostración. Es posible desactivar la demostración. (p. 36) |
| Aparece “C:□□:□□” en la pantalla LCD o en el visor electrónico. | <ul style="list-style-type: none"> La función de autodiagnóstico se ha activado. → Compruebe el código y consulte el diagrama de códigos para diagnosticar el problema. (p. 110) |

Continúa en la siguiente página

Otros

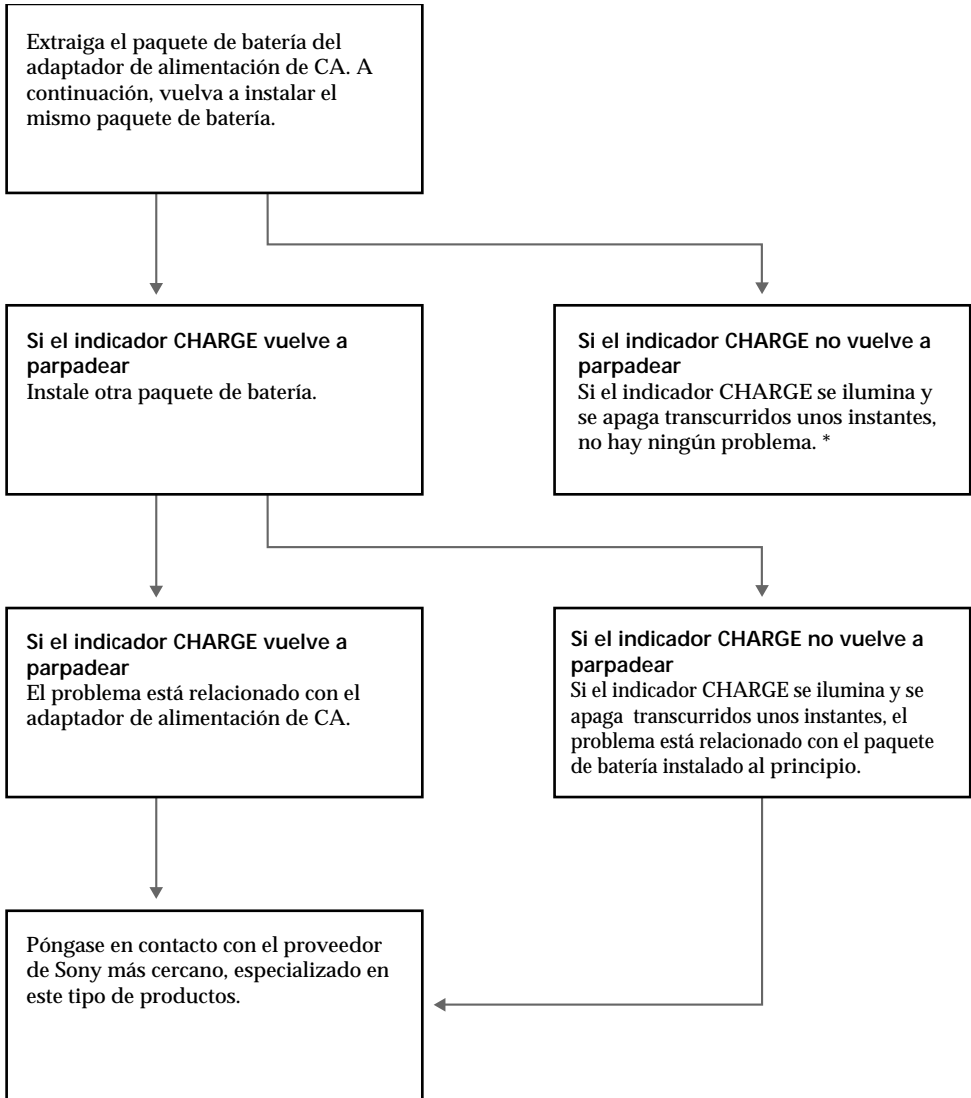
| Problema | Causa y/o solución |
|---|--|
| Durante la edición utilizando el cable de conexión de DV, no es posible controlar la imagen de grabación. | <ul style="list-style-type: none">• Extraiga el cable de conexión de DV y vuelva a conectarlo. |
| La videocámara se calienta. | <ul style="list-style-type: none">• Si la videocámara está encendida durante bastante tiempo, ésta se calienta. Esto no es un fallo de funcionamiento. |
| El control remoto suministrado no funciona. | <ul style="list-style-type: none">• COMMANDER está ajustado en OFF en el sistema de menús. → Ajustelo en ON. (p. 34)• Algo está bloqueando los rayos infrarrojos. → Elimine el obstáculo.• No se ha insertado la pila con la polaridad correcta. → Inserte la pila con la polaridad correcta. (p. 118)• Las pilas están agotadas. → Inserte unas nuevas. (p. 118) |
| El indicador BATT CHARGE parpadea después de cargar el paquete de batería instalado en la videocámara. | <ul style="list-style-type: none">• La videocámara funciona correctamente. |
| No se activa ninguna función, aunque la videocámara está encendida. | <ul style="list-style-type: none">• Desconecte el enchufe de conexión del paquete de batería o del adaptador de alimentación de CA y, a continuación, vuelva a conectarlo transcurrido 1 minuto aproximadamente. Active la alimentación. Si las funciones no se activan todavía, presione el botón RESET en el margen inferior derecho del interruptor START/STOP MODE utilizando un objeto puntiagudo. (Si presiona el botón RESET, todos los ajustes, incluidos la fecha y hora, volverán a los ajustes por omisión). (p. 116) |

Adaptador de alimentación de CA

| Problema | Solución |
|---|---|
| El indicador VTR/CAMERA o CHARGE no se ilumina. | <ul style="list-style-type: none">• Desconecte el cable de alimentación. Transcurrido 1 minuto aproximadamente, vuelva a conectarlo. (p. 8) |
| El indicador CHARGE parpadea. | <ul style="list-style-type: none">• Consulte el diagrama de la siguiente página. |

Si el indicador CHARGE parpadea

Compruebe el siguiente diagrama.



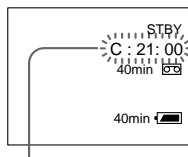
* Si utiliza un paquete de batería que acaba de adquirir o que no se ha utilizado durante bastante tiempo, es posible que el indicador CHARGE parpadee en la primera carga. Esto no indica ningún problema. Vuelva a repetir la carga del mismo paquete de batería.

Indicación de autodiagnóstico

La videocámara cuenta con una pantalla de autodiagnóstico.

Esta función muestra el estado de la videocámara con cinco dígitos (una combinación de una letra y números) en la pantalla LCD o en el visor electrónico. Si esto ocurre, compruebe el siguiente diagrama de códigos. La pantalla de cinco dígitos informa del estado actual de la videocámara. Los últimos dos dígitos (indicados mediante □□) serán distintos según el estado de la videocámara.

Pantalla LCD/visor electrónico



Pantalla de autodiagnóstico

- C:□□:□□
El usuario puede reparar la videocámara.
- E:□□:□□
Póngase en contacto con un proveedor de Sony o servicio Sony autorizado local.

| Pantalla de cinco dígitos | Causa y/o solución |
|---------------------------|--|
| C:21:□□ | <ul style="list-style-type: none"> • Se ha condensado humedad. <ul style="list-style-type: none"> → Extraiga el videocassette y no utilice la videocámara durante al menos 1 hora. (p. 93) |
| C:22:□□ | <ul style="list-style-type: none"> • Los cabezales de video están sucios. <ul style="list-style-type: none"> → Limpie los cabezales con un videocassette de limpieza Sony DVM12CL (no suministrado). (p. 94) |
| C:31:□□ C:32:□□ | <ul style="list-style-type: none"> • Se ha producido una situación reparable, que no es fallo de funcionamiento. <ul style="list-style-type: none"> → Extraiga el videocassette y vuélvalo a insertar, después puede utilizar la videocámara. (p. 12) → Desconecte el cable de alimentación del adaptador de CA o extraiga el paquete de batería. Después de volver a conectar la fuente de alimentación, puede utilizar la videocámara. |
| E:61:□□ E:62:□□ | <ul style="list-style-type: none"> • Se ha producido un fallo de funcionamiento de la videocámara que no puede reparar el usuario. <ul style="list-style-type: none"> → Póngase en contacto con un proveedor de Sony o servicio de Sony autorizado local para informarle de los cinco dígitos. (por ejemplo: E:61:10) |

Si no puede solucionar el problema, póngase en contacto con un proveedor de Sony o servicio de Sony autorizado local.

Video camera recorder

System

Video recording system

Two rotary heads, Helical scanning system

Audio recording system

Rotary heads, PCM system

Quantization: 12bits (Fs 32kHz, stereo 1, stereo 2)

Video signal

NTSC color, EIA standards

Usable cassette

Mini DV cassette with logo printed

Recording/playback time

SP mode: 1 hour (DVM60)

LP mode: 1.5 hours (DVM60)

Fastforward/rewind time

Approx. 2 min. 30 s (DVM60) (using with battery pack)

Approx. 1 min. 45 s (DVM60) (using with AC power adaptor)

Viewfinder

Electric viewfinder (color)

Image device

CCD (Charge Coupled Device 1/3")

Lens

Combined power zoom lens (Carl Zeiss), 150x (Digital), 12x (Optical)

Focal distance

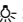
f = 3/16 to 2 1/8 inches (4.4 to 52.8 mm)

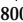
(1 11/16 to 19 7/8 inches (42 to 504 mm) when converted into a 35 mm still camera)

F 1.8 - 2.8

Colour temperature

Auto

HOLD, INDOOR  3,200K,

OUTDOOR  5,800K

Minimum illumination

3 lux at F 1.8

Illumination range

3 to 100,000 lux

Recommended illumination

More than 100 lux

LCD screen

Picture

2.5 inches measured diagonally

2 x 1 1/2 inches

(50.015 x 37.428 mm)

On-screen display

TN LCD/TFT active matrix method

Total dot number

180,000 (800 x 225)

Input and output connectors

S video output

4-pin mini DIN

Luminance signal: 1 Vp-p, 75 ohms, unbalanced, sync negative

Chrominance signal: 0.286 Vp-p, 75 ohms, unbalanced

Audio Video/Headphones output

Special minijack

V: 1 Vp-p, 75 ohms, unbalanced, sync negative

A: 327 mV (at output impedance more than 47 kilohms)

Output impedance with less than 2.2 kilohms/Stereo minijack (ø 3.5 mm)

DV input/output

4-pin connector

Connection

26-pin connector

LASER LINK

Video/Audio

IR special transmission system

Audio carrier

Lch: 4.3 MHz

Rch: 4.8 MHz

General

Power requirements

7.2 V (battery insertion input)

8.4 V (26-pin connector)

Average power consumption

4.5 W during camera recording using viewfinder

5.8 W during camera recording using LCD screen

Operating temperature

32°F to 104°F (0°C to 40°C)

Storage temperature

-4°F to 140°F (-20°C to 60°C)

Dimensions

Approx. 2 1/2 x 5 1/8 x

4 3/4 inches (61 x 129 x 118 mm)

(w/h/d)

Mass

Approx. 1 lb 2 oz (530 g) excluding the battery pack and cassette

Approx. 1 lb 6 oz (640 g) including the battery pack NP-F100 and cassette DVM60

and cassette DVM60

Microphone

Electret condenser microphone,

Stereo type

Speaker

Piezo-electric-speaker

Supplied accessories

See page 7.

AC power adaptor

Power requirements

100 to 240 V AC, 50/60 Hz

Power consumption

25 W

Output voltage

DC OUT: 8.4 V, 1.8 A in operating mode

Battery charge terminal: 8.4 V, 1.4 A in charge mode

Application

Sony battery pack NP-F100, NP-F200, NP-F300 lithium ion type

Operating temperature

32°F to 104°F (0°C to 40°C)

Storage temperature

-4°F to 140°F (-20°C to 60°C)

Dimensions

Approx. 2 1/4 x 1 3/4 x 4 1/4 inches (57 x 44 x 107 mm) (w/h/d)

Mass

Approx. 7 oz (190 g)

Design and specifications are subject to change without notice.

Videocámara

Sistema

Sistema de grabación de video

Dos cabezales giratorios, sistema de exploración Helical

Sistema de grabación de audio

Cabezales giratorios, sistema PCM

Cuantificación: 12 bits (Fs 32kHz, estéreo 1, estéreo 2)

Señal de video

Color NTSC, estándares EIA

Videocassette utilizable

Videocassette mini DV con logotipo impreso

Tiempo de reproducción/

grabación

Modo SP: 1 hora (DVM60)

Modo LP: 1,5 horas (DVM60)

Tiempo de rebobinado/avance rápido

Aprox. 2 min. 30 seg. (DVM60)

(con paquete de batería)

Aprox. 1 min. 45 seg. (DVM60)

(con el adaptador de alimentación de CA)

Visor electrónico

Visor electrónico eléctrico (color)

Dispositivo de imágenes

CCD (dispositivo acoplado de carga 1/3")

Objetivo

Objetivo de zoom eléctrico combinado (Carl Zeiss), 150x (digital), 12x (óptica)

Distancia focal

f = de 3/16 a 2 1/8 pulgadas (4,4 a 52,8 mm)

(de 1 11/16 a 19 7/8 pulgadas (42 a 504 mm) con conversión en cámara fija de 35 mm)

F 1,8 - 2,8

Temperatura de color

Automática

HOLD, INDOOR ☀ 3.200K,

OUTDOOR ☀ 5.800K

Iluminación mínima

3 luxes a F 1,8

Intervalo de iluminación

De 3 a 100.000 luxes

Iluminación recomendada

Más de 100 luxes

Pantalla LCD

Imagen

Unos 2,5 pulgadas diagonalmente
2 x 1 1/2 pulgadas (50,015 x 37,428 mm)

Visualización en pantalla

Método de matriz activa TN LCD/
TFT

Número total de puntos

180.000 (800 x 225)

Conectores de entrada y salida

Salida de video S

Toma mini DIN de 4 pines

Señal de luminancia: 1 Vp-p,

75 ohmios, no balanceada y

sincronización negativa

Señal de crominancia: 0,286 Vp-p,

75 ohmios, no balanceada

Salida de audio video/auriculares

Mínitoma especial

V: 1 Vp-p, 75 ohmios, no

balanceada y sincronización

negativa

A: 327 mV (con una impedancia de

salida de más de 47 kilohmios)

Impedancia de salida inferior a

2,2 kilohmios/ minitoma estéreo

(ø 3,5 mm)

Entrada/salida de DV

Conector de 4 pines

Conexión

Conector de 26 pines

LASER LINK

Video/Audio

Sistema de transmisión especial IR

Portadora de audio

Lch: 4,3 MHz

Rch: 4,8 MHz

Generales

Requisitos de alimentación

7,2 V (entrada de inserción de pila)

8,4 V (conector de 26 pines)

Promedio de consumo energético

4,5 W durante la grabación

utilizando el visor electrónico

5,8 W durante la grabación

utilizando la pantalla LCD

Temperatura de funcionamiento

De 32°F a 104°F (de 0°C a 40°C)

Temperatura de almacenamiento

De -4°F a 140°F (de -20°C a 60°C)

Dimensiones

Aprox. 2 1/2 x 5 1/8 x 4 3/4

pulgadas (61 x 129 x 118 mm)

(an./al./pr.)

Volumen

Aprox. 1 lb. 2 oz. (530 gr.), sin incluir el paquete de batería y el videocassette

Aprox. 1 lb. 6 oz. (640 gr.), incluidos el paquete de batería NP-F100 y el videocassette DVM60

Micrófono

Micrófono de condensador de electreto, estéreo

Altavoz

Altavoz piezoeléctrico

Accesorios suministrados

Consulte la página 7.

Adaptador de alimentación de CA

Requisitos de alimentación

De 100 a 240 V CA, 50/60 Hz

Consumo de energía

25 W

Tensión de salida

CC OUT: 8,4 V, 1,8 A en el modo de

funcionamiento

Terminal de carga de batería: 8,4 V,

1,4 A en el modo de carga

Aplicación

Paquete de batería de iones de litio

Sony NP-F100, NP-F200, NP-F300

Temperatura de funcionamiento

De 32°F a 104°F (de 0°C a 40°C)

Temperatura de almacenamiento

De -4°F a 140°F (de -20°C a 60°C)

Dimensiones

Aprox. 2 1/4 x 1 3/4 x 4 1/4

pulgadas (57 x 44 x 107 mm) (an./

al./pr.)

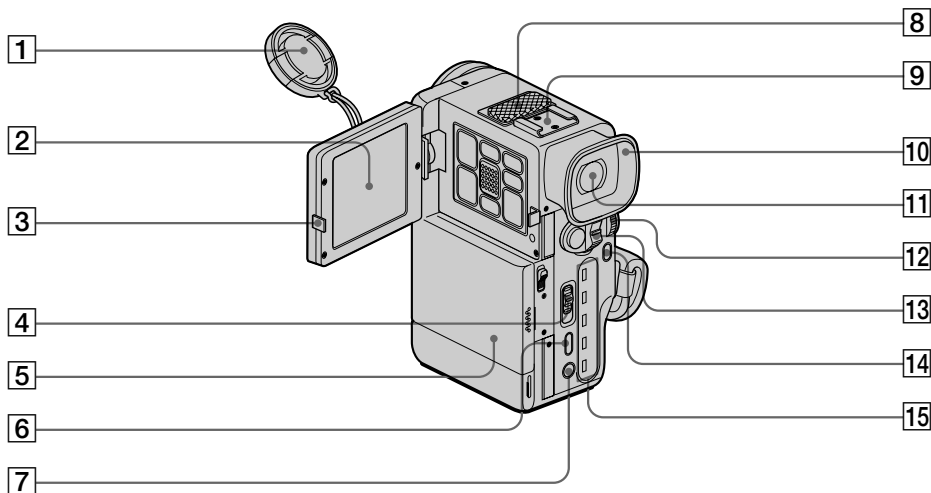
Volumen

Aprox. 7 oz. (190 gr.)

Diseño y especificaciones sujetos a cambios sin previo aviso.

Identifying the parts

Identificación de los componentes



1 Lens cap (p. 13)

2 LCD screen (p. 19)

3 OPEN button (p. 19)

4 ▲ OPEN/EJECT switch (p. 12)

5 Battery terminal cover (p. 11)
Remove the cover to install the battery pack.

6 FADER button (p. 38)

7 LASER LINK button and lamp (p. 58)

8 Built-in microphone

9 Accessory shoe (p. 41)

10 Eyecup (p. 23)

11 Viewfinder (p. 14)

12 Control dial (p. 33)

13 POWER switch (p. 13, 25, 40)

14 EXPOSURE button (p. 53)

15 Tape operation buttons (p. 25)

- STOP (stop)
- ◀◀ REW (rewind)
- ▷ PLAY (playback)
- ▶▶ FF (fastforward)
- || PAUSE (pause)

1 Tapa del objetivo (p. 13)

2 Pantalla LCD (p. 19)

3 Botón OPEN (p. 19)

4 Botón ▲ OPEN/EJECT (p. 12)

5 Cubierta de terminales de batería (p. 11)
Retire la cubierta para instalar el paquete de batería.

6 Botón FADER (p. 38)

7 Botón e indicador LASER LINK (p. 58)

8 Micrófono incorporado

9 Zapata para accesorios (p. 41)

10 Ocular (p. 23)

11 Visor electrónico (p. 14)

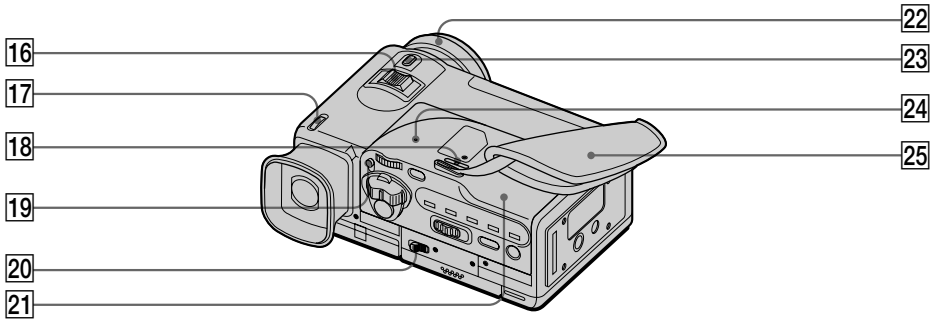
12 Dial de control (p. 33)

13 Interruptor POWER (p. 13, 25, 40)

14 Botón EXPOSURE (p. 53)

15 Botones de funcionamiento de cinta (p. 25)

- STOP (detención)
- ◀◀ REW (rebobinado)
- ▷ PLAY (reproducción)
- ▶▶ FF (avance rápido)
- || PAUSE (pausa)



16 Zoom switch (p. 16)

17 Viewfinder lens adjustment dial (p. 14)

18 START/STOP MODE switch (p. 18)

19 Lock knob (p. 14)

20 BATT(battery) RELEASE switch (p. 11)

21 Cassette lid (p. 12)

22 Focus ring (p. 52)

23 FOCUS button (p. 52)

24 BATT(battery) CHARGE lamp (p. 8, 31)

25 Grip strap (p. 22)

16 Interruptor de zoom (p. 16)

17 Dial de ajuste del objetivo del visor electrónico (p. 14)

18 Interruptor START/STOP MODE (p. 18)

19 Mando de bloqueo (p. 14)

20 Interruptor BATT (batería) RELEASE (p. 11)

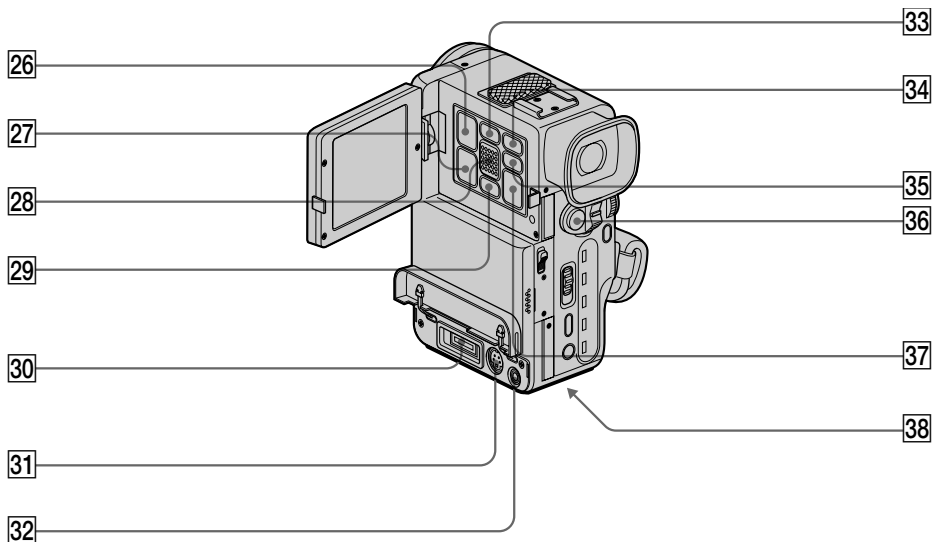
21 Cubierta del videocassette (p. 12)

22 Anillo de enfoque (p. 52)

23 Botón FOCUS (p. 52)

24 Indicador BATT (batería) CHARGE (p. 8, 31)

25 Correa de fijación (p. 22)



26 LCD BRIGHT buttons (p. 19, 25)

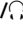
27 EDIT SEARCH buttons (p. 24)

28 Speaker

29 END SEARCH button (p. 24, 29)

30 26-pin connector (p. 30)

31 S VIDEO OUT jack (p. 56, 70)

32 AUDIO VIDEO OUT/ (headphones) jack (p. 26, 56, 70)

33 DISPLAY button (p. 26)

34 MENU button (p. 33)

35 TITLE button (p. 75)

36 START/STOP button (p. 13)

37 VOLUME buttons (p. 25)

38 Tripod receptacle (p. 23)
 Make sure that the length of the tripod screw is less than 9/32 inch (6.5 mm). Otherwise, you cannot attach the tripod securely and the screw may damage the camcorder.

26 Botones LCD BRIGHT (p. 19, 25)

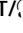
27 Botones EDIT SEARCH (p. 24)

28 Altavoz

29 Botón END SEARCH (p. 24, 29)

30 Conector de 26 pines (p. 30)

31 Toma S VIDEO OUT (p. 56, 70)

32 Toma AUDIO VIDEO OUT/ (auriculares) (p. 26, 56, 70)

33 Botón DISPLAY (p. 26)

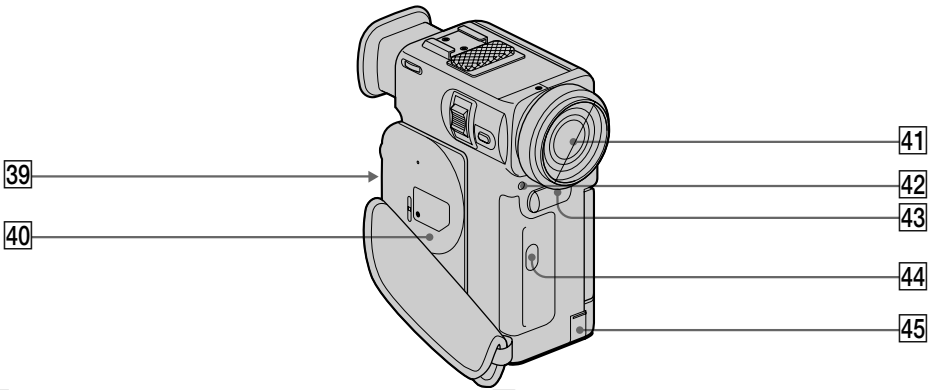
34 Botón MENU (p. 33)

35 Botón TITLE (p. 75)

36 Botón START/STOP (p. 13)

37 Botones VOLUME (p. 25)

38 Receptáculo del trípode (p. 23)
 Asegúrese de que la longitud del tornillo del trípode es inferior a 9/32 pulgadas (6,5 mm). En caso contrario, no será posible instalar el trípode firmemente y es posible que el tornillo dañe la videocámara.



39 Cassette compartment (p. 12)

40 RESET button (p. 102)

41 Lens

42 Recording lamp (p. 13)

43 LASER LINK transmitter (p. 57)

44 Remote sensor

Aim the Remote Commander here for remote control.

45 DV IN/OUT jack (p. 70)



This "i.LINK" mark is a trademark of Sony Corporation and indicates that this product is in agreement with IEEE 1394-1995 specifications and their revisions.

The DV IN/OUT jack is i.LINK compatible.

39 Compartimiento de videocassettes (p. 12)

40 Botón RESET (p. 108)

41 Objetivo

42 Indicador de grabación (p. 13)

43 Transmisor LASER LINK (p. 57)

44 Sensor de control remoto

Apunte aquí con el control remoto para el control remoto.

45 Toma DV IN/OUT (p. 70)



La marca "i.LINK" es una marca comercial de Sony Corporation e indica que este producto está de acuerdo con las especificaciones IEEE 1394-1995 y sus revisiones.

La toma DV IN/OUT es compatible con i.LINK.

About the Carl Zeiss lens

This camcorder is equipped with a Carl Zeiss lens which can reproduce a fine image. The lens for this camcorder was developed jointly by Carl Zeiss, in Germany, and Sony Corporation. It adopts the MTF* measurement system for video camera for the first time in the world** and offers a quality as the Carl Zeiss lens.

* MTF is an abbreviation of Modulation Transfer Function/Factor.
The value number indicates the amount of light of a subject penetrating into the lens.

** As of September 1997.

Acerca del objetivo Carl Zeiss

Esta videocámara está equipada con un objetivo Carl Zeiss para reproducir imágenes de alta calidad. El objetivo de esta videocámara ha sido desarrollado conjuntamente por Carl Zeiss, en Alemania y Sony Corporation. Presenta el sistema de medida MTF* para videocámaras por primera vez a nivel mundial** y ofrece la calidad superior de los objetivos Carl Zeiss.

* MTF es una abreviatura de Modulation Transfer Function/Factor.
El número de valor indica la cantidad de luz de un sujeto que penetra en el objetivo.

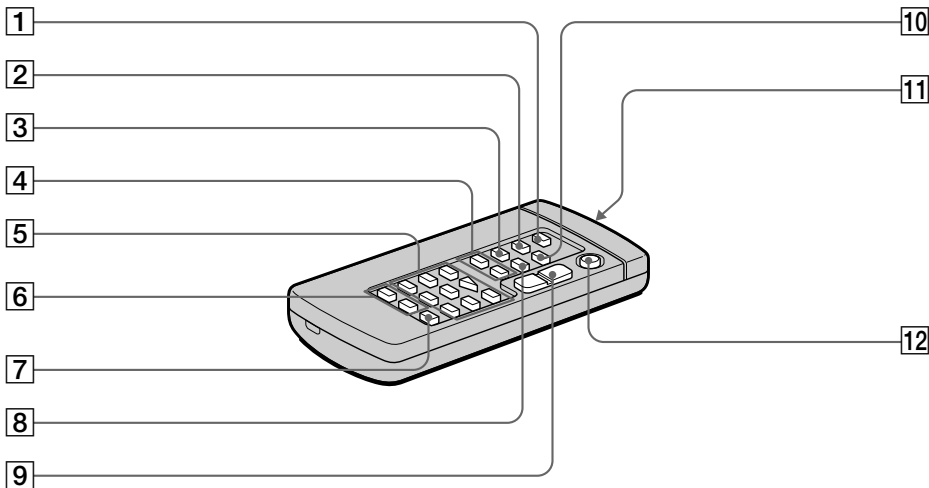
** A partir de septiembre de 1997.

Remote Commander

The buttons that have the same name on the Remote Commander as on the camcorder function identically.

Control remoto

Los botones del control remoto que tienen el mismo nombre que los de la videocámara tienen la misma función.



1 PHOTO button (p. 41)

2 DISPLAY button (p. 26)

3 SEARCH MODE button (p. 59, 62, 64)

4 I◀◀/▶▶I buttons (p. 59, 62, 64)

5 Tape transport buttons (p. 25)

6 Recording buttons (p. 72)

7 AUDIO DUB button (p. 74)

8 DATA CODE button (p. 68)

9 Power zoom button (p. 16)

10 ZERO SET MEMORY button (p. 67)

11 Transmitter

Point toward the remote sensor to control the camcorder after turning on the camcorder.

12 START/STOP button (p. 13)

1 Botón PHOTO (p. 41)

2 Botón DISPLAY (p. 26)

3 Botón SEARCH MODE (p. 59, 62, 64)

4 Botones I◀◀/▶▶I (p. 59, 62, 64)

5 Botones de movimiento de cinta (p. 25)

6 Botones de grabación (p. 72)

7 Botón AUDIO DUB (p. 74)

8 Botón DATA CODE (p. 68)

9 Botón de zoom mecánico (p. 16)

10 Botón ZERO SET MEMORY (p. 67)

11 Transmisor

Apunte hacia el sensor de control remoto para controlar la videocámara después de encenderla.

12 Botón START/STOP (p. 13)

To prepare the Remote Commander

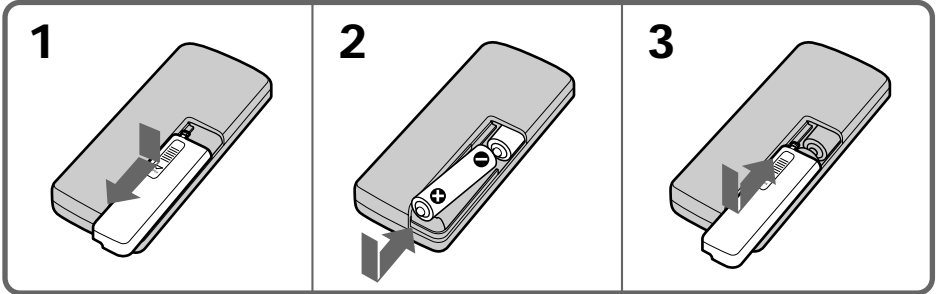
To use the Remote Commander, you must insert two size AA (R6) batteries. Use the supplied size AA (R6) batteries.

- (1) Remove the battery cover from the Remote Commander.
- (2) Insert both of the size AA (R6) batteries with correct polarity.
- (3) Put the battery cover back onto the Remote Commander.

Para preparar el control remoto

Para utilizar el control remoto, es necesario insertar dos pilas tamaño AA (R6). Utilice las pilas tamaño AA (R6) suministradas.

- (1) Retire la cubierta del compartimiento de pilas del control remoto.
- (2) Inserte las dos pilas tamaño AA (R6) con la polaridad correcta.
- (3) Vuelva a colocar la cubierta en el control remoto.



Note on battery life

The batteries for the Remote Commander last about 6 months under normal operation. When the batteries become weak or dead, the Remote Commander does not work.

Nota sobre la duración de las pilas

Las pilas del control remoto tienen una duración de unos 6 meses con un funcionamiento normal. Cuando las pilas se agotan o descargan, el control remoto no funciona.

To avoid damage from possible battery leakage

Remove the batteries when you will not use the Remote Commander for a long time.

Para evitar daños por fugas en las pilas

Extraiga las pilas si no va a utilizar el control remoto durante bastante tiempo.

Remote control direction

Aim the Remote Commander to the remote sensor.

The operative range of the Remote Commander is about 16.4 feet (5 m) indoors. Depending on the angle, Remote Commander may not activate the camcorder.

Dirección del control remoto

Apunte el control remoto al sensor de control remoto.

El rango operativo del control remoto es de unos 16,4 pies (5 metros) en interiores. En función del ángulo, es posible que el control remoto no active la videocámara.

Notes on the Remote Commander

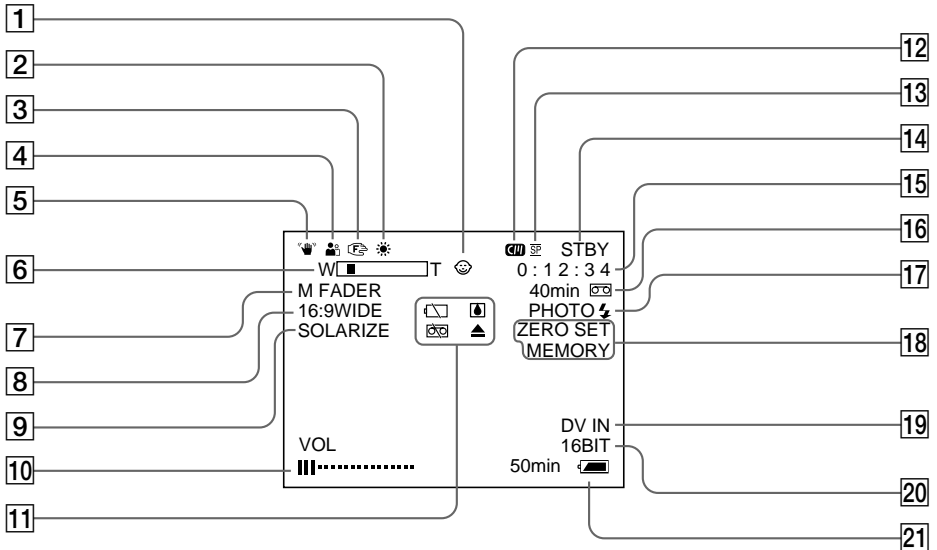
- Keep the remote sensor away from strong light sources such as direct sunlight or illumination. Otherwise, the remote control may not be effective.
- Be sure that there is no obstacle between the remote sensor on the camcorder and the Remote Commander.
- This camcorder works in commander mode VTR 2. The commander modes (1, 2 and 3) are used to distinguish this camcorder from other Sony VCRs to avoid remote control misoperation. If you use another Sony VCR in commander mode VTR 2, we recommend you change the commander mode or cover the remote sensor of the VCR with black paper.

Notas sobre el control remoto

- Mantenga el sensor de control remoto alejado de fuentes de luz fuertes como la luz directa del sol o iluminación. En caso contrario, el control remoto puede no funcionar.
- Asegúrese de que no hay ningún obstáculo entre el sensor de control remoto de la videocámara y el control remoto.
- Esta videocámara funciona en el modo de control remoto VTR 2. Los modos de control remoto (1, 2 y 3) se utilizan para distinguir esta videocámara de otras videograbadoras Sony y evitar el funcionamiento incorrecto del control remoto. Si utiliza otra videograbadora Sony en el modo de control remoto VTR 2, se recomienda cambiar el modo de control remoto o cubrir el sensor de control remoto de la videograbadora con papel de color negro.

Operation indicators

Indicadores de funcionamiento



1 Mirror mode indicator (p. 20)

2 White balance indicator (p. 54)

3 Manual focus indicator (p. 52)

4 PROGRAM AE indicator (p. 47)

5 SteadyShot indicator (p. 49)

6 Zoom indicator (p. 16)

7 FADER indicator (p. 38)

8 16:9 WIDE indicator (p. 45)

9 PICTURE EFFECT indicator (p. 43)

10 VOL (volume) indicator (p. 25)

11 Warning indicators (p. 122)

12 Cassette Memory indicator (p. 5)

1 Indicador de modo de espejo (p. 20)

2 Indicador de balance de blancos (p. 54)

3 Indicador de enfoque manual (p. 52)

4 Indicador PROGRAM AE (p. 47)

5 Indicador de estabilización de imagen (p. 49)

6 Indicador de zoom (p. 16)

7 Indicador FADER (p. 38)

8 Indicador 16:9 WIDE (p. 45)

9 Indicador PICTURE EFFECT (p. 43)

10 Indicador VOL (volumen) (p. 25)

11 Indicadores de aviso (p. 122)

12 Indicador de memoria en cassette (p. 5)

- 13 Recording mode indicator (p. 14)
- 14 Tape transport mode indicator (p. 13)
- 15 Time code indicator (p. 15)/ Self-diagnosis indicator (p. 104)
- 16 Remaining tape indicator (p. 16)
- 17 Photo mode indicator (p. 40)/ Electric flash indicator (p. 41)
- 18 ZERO SET MEMORY indicator (p. 67)
- 19 DV IN indicator (p. 70)
- 20 Audio mode indicator (p. 82)
- 21 Remaining battery indicator (p. 88)



To Watch the demonstration

You can start the demonstration by setting in the menu system.

You can also start the demonstration by the following operation.

To enter Demo mode

- (1) Eject the cassette and set the POWER switch to VTR.
- (2) While holding down \triangleright , set the POWER switch to CAMERA.

To exit Demo mode

- (1) Turn the POWER switch to VTR.
- (2) While holding down \blacksquare , turn the POWER switch to CAMERA.

- 13 Indicador de modo de grabación (p. 14)
- 14 Indicador de modo de movimiento de cinta (p. 13)
- 15 Indicador de código de tiempo (p. 15)/ indicador de autodiagnóstico (p. 110)
- 16 Indicador de cinta restante (p. 16)
- 17 Indicador de modo de fotografías (p. 40)/ indicador de flash eléctrico (p. 41)
- 18 Indicador ZERO SET MEMORY (p. 67)
- 19 Indicador DV IN (p. 70)
- 20 Indicador de modo de audio (p. 82)
- 21 Indicador de batería restante (p. 88)



Para ver la demostración

Puede comenzar la demostración mediante el sistema de menús.

También puede comenzar la demostración mediante el siguiente procedimiento.

Para entrar en el modo de demostración

- (1) Expulse el videocassette y ajuste el interruptor POWER en VTR.
- (2) Mientras presiona \triangleright , ajuste el interruptor POWER en CAMERA.

Para salir del modo de demostración

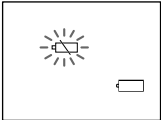
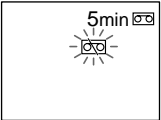
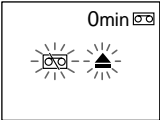
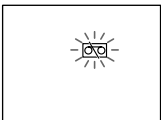
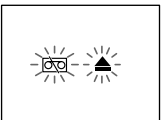
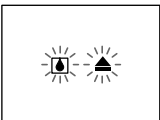
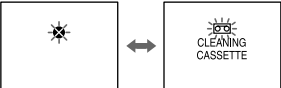
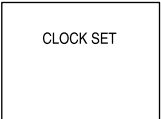

- (1) Ajuste el interruptor POWER en VTR.
- (2) Mientras presiona \blacksquare , ajuste el interruptor POWER en CAMERA.

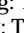
If indicators flash or warning messages appear on the LCD screen or in the viewfinder, check the following:

♪: you can hear the beep sound when BEEP is set to ON in the menu system

Si los indicadores parpadean o aparecen mensajes de aviso en la pantalla LCD o en el visor electrónico, compruebe lo siguiente:

♪: puede escuchar el pitido si BEEP está ajustado en ON en el sistema de menús.


| | | |
|--|--|--|
| <p>1</p>  | <p>2</p>  | <p>3</p>  <p>♪...♪</p> |
| <p>4</p>  <p>♪...♪</p> | <p>5</p>  <p>♪...♪</p> | <p>6</p>  <p>♪...♪</p> |
| <p>7</p>  | <p>8</p> <p>CLOCK SET</p> | <p>9</p>  <p>♪...♪</p> |
| <p>10</p>  | | |

- 1** The battery is weak or dead.
 Slow flashing: The battery is weak.
 Fast flashing: The battery is dead.
 Depending on conditions, the  indicator may flash, even if there are 5 to 10 minutes remaining.

- 2** The tape is near the end.
 The flashing is slow.

- 3** The tape has run out.
 The flashing becomes rapid.

- 4** No tape has been inserted.

- 1** La batería está agotándose o está descargada.
 Parpadeo lento: La batería está agotándose.
 Parpadeo rápido: La batería está descargada.
 En función de las condiciones, es posible que el indicador  parpadee, incluso aunque queden de 5 a 10 minutos.

- 2** La cinta está terminándose.
 El parpadeo es lento.

- 3** La cinta se ha terminado.
 El parpadeo es rápido.

- 4** No se ha insertado ninguna cinta.

- 5** The tab on the tape is out (red).
- 6** Moisture condensation has occurred. (p. 93)
- 7** The video heads may be contaminated.
(p. 94)
- 8** The clock is not set.
If the clock is not set when you set the POWER switch to CAMERA, the message appears for 5 seconds.
- 9** Some other trouble has occurred.
Disconnect the power source and contact your Sony dealer or local authorized facility.
- 10** The cassette memory is full.
- 5** La lengüeta de la cinta está abierta (marca roja).
- 6** Se ha condensado humedad. (p. 93)
- 7** Es posible que los cabezales de video estén sucios. (p. 94)
- 8** El reloj no está ajustado.
Si no ha puesto el reloj en hora al ajustar el interruptor POWER en CAMERA, el mensaje aparecerá durante 5 segundos.
- 9** Se ha producido otro problema.
Desconecte la fuente de alimentación y póngase en contacto con un proveedor de Sony o servicio Sony autorizado local.
- 10** La memoria de videocassette está llena.

Index

A, B

| | |
|---------------------|--------|
| Audio dubbing | 73 |
| Audio mode | 82 |
| BATT RELEASE | 11 |
| BEEP | 16, 34 |

C

| | |
|--|--------|
| Camera recording | 13 |
| Car battery | 32 |
| Cassette memory | 5 |
| Charging battery pack | 8 |
| Charging vanadium-lithium battery | 84 |
| Cleaning video heads | 94 |
| Clock set | 85 |
| Color TV system | 5, 98 |
| Connection | 56, 69 |
| COPY INHIBIT | 82 |

D, E

| | |
|---------------------------|----|
| Data Code | 68 |
| Demonstration | 36 |
| DISPLAY | 26 |
| Digital zoom | 17 |
| DV connecting cable | 69 |
| DV format | 5 |
| DV IN/OUT | 69 |
| Editing | 69 |
| EJECT | 12 |
| END SEARCH | 29 |
| Exposure | 53 |

F, G, H

| | |
|------------------------|----|
| Fade-in/fade-out | 38 |
| FADER | 38 |
| FOCUS | 52 |
| Full charge | 8 |

I, J, K, L

| | |
|-------------------|----|
| InfoLITHIUM | 89 |
| Label | 81 |
| LASER LINK | 57 |
| LCD BRIGHT | 19 |
| LP mode | 15 |

M, N, O

| | |
|-----------------------------|----|
| Manual focus | 51 |
| Menu system | 33 |
| Mirror mode | 20 |
| Moisture condensation | 93 |
| Normal charge | 8 |

P, Q

| | |
|-------------------------|----|
| PHOTO | 40 |
| Photo search/scan | 63 |
| Playback on a TV | 56 |
| Playback pause | 26 |
| Power sources | 30 |
| Power zoom | 16 |
| PROGRAM AE | 47 |

R

| | |
|-----------------------------------|-----|
| Remaining battery indicator | 88 |
| Remaining tape indicator | 16 |
| Remote Commander | 117 |

S

| | |
|-------------------------------|-----|
| Self diagnosis function | 104 |
| SP mode | 15 |
| Standby mode | 14 |
| START/STOP MODE switch | 18 |
| SteadyShot | 49 |

T, U, V

| | |
|-------------------------------|----|
| Time code | 15 |
| Title (making) | 79 |
| Title (superimposition) | 75 |
| Tripod mounting | 23 |
| Trouble check | 99 |
| VOLUME | 25 |

W, X, Y, Z

| | |
|--------------------------|-----|
| Warning indicators | 122 |
| White balance | 54 |
| Wide TV mode | 45 |
| ZERO SET MEMORY | 67 |
| Zoom | 16 |

Índice alfabético

A, B

| | |
|--|--------|
| Ajuste del reloj | 85 |
| Alimentación de zoom | 16 |
| Aparición y desaparición gradual | 38 |
| Balance de blancos | 54 |
| Batería de automóvil | 32 |
| BATT RELEASE | 11 |
| BEEP | 16, 34 |
| Búsqueda/exploración de fotografías | 64 |

C

| | |
|--|--------|
| Cable de conexión de DV | 70 |
| Carga completa | 8 |
| Carga de la pila de vanadio-litio | 84 |
| Carga del paquete de batería | 8 |
| Carga normal | 8 |
| Código de datos | 69 |
| Código de tiempo | 15 |
| Condensación de humedad | 93 |
| Conexión | 56, 69 |
| Control remoto | 117 |
| Copia de audio | 73 |
| COPY INHIBIT | 82 |

D, E

| | |
|--------------------------------|----|
| Demostración | 36 |
| DISPLAY | 26 |
| DV IN/OUT | 70 |
| Edición | 70 |
| EJECT | 12 |
| END SEARCH | 29 |
| Enfoque manual | 51 |
| Estabilización de imagen | 49 |
| Etiqueta | 81 |
| Exposición | 53 |

F, G, H

| | |
|-------------------------------|----|
| FADER | 38 |
| FOCUS | 52 |
| Formato DV | 5 |
| Fuentes de alimentación | 30 |
| Grabación con la cámara | 13 |

I, J, K, L

| | |
|---|-----|
| Indicación de autodiagnóstico | 110 |
| Indicador de batería restante | 88 |
| Indicador de cinta restante | 16 |
| Indicadores de aviso | 122 |
| InfoLITHIUM | 89 |
| Interruptor START/ STOP MODE | 18 |
| LASER LINK | 57 |
| LCD BRIGHT | 19 |
| Limpieza de los cabezales de video | 94 |

M, N, O

| | |
|---|----|
| Memoria en cassette | 5 |
| Modo de audio | 82 |
| Modo de espejo | 20 |
| Modo de espera | 14 |
| Modo LP | 15 |
| Modo SP | 15 |
| Modo TV de pantalla panorámica | 45 |
| Montaje en trípode | 23 |

P, Q

| | |
|-----------------------------|----|
| Pausa de reproducción | 26 |
| PHOTO | 40 |
| PROGRAM AE | 47 |

R

| | |
|-----------------------------|----|
| Reproducción en un TV | 56 |
|-----------------------------|----|

S

| | |
|------------------------------|-------|
| Sistema de color de TV | 5, 98 |
| Sistema de menús | 33 |
| Solución de problemas | 99 |

T, U, V

| | |
|-------------------------------|----|
| Títulos (creación) | 79 |
| Títulos (superposición) | 75 |
| VOLUME | 25 |

W, X, Y, Z

| | |
|-----------------------|----|
| ZERO SET MEMORY | 68 |
| Zoom | 16 |
| Zoom digital | 17 |

Free Manuals Download Website

<http://myh66.com>

<http://usermanuals.us>

<http://www.somanuals.com>

<http://www.4manuals.cc>

<http://www.manual-lib.com>

<http://www.404manual.com>

<http://www.luxmanual.com>

<http://aubethermostatmanual.com>

Golf course search by state

<http://golfingnear.com>

Email search by domain

<http://emailbydomain.com>

Auto manuals search

<http://auto.somanuals.com>

TV manuals search

<http://tv.somanuals.com>