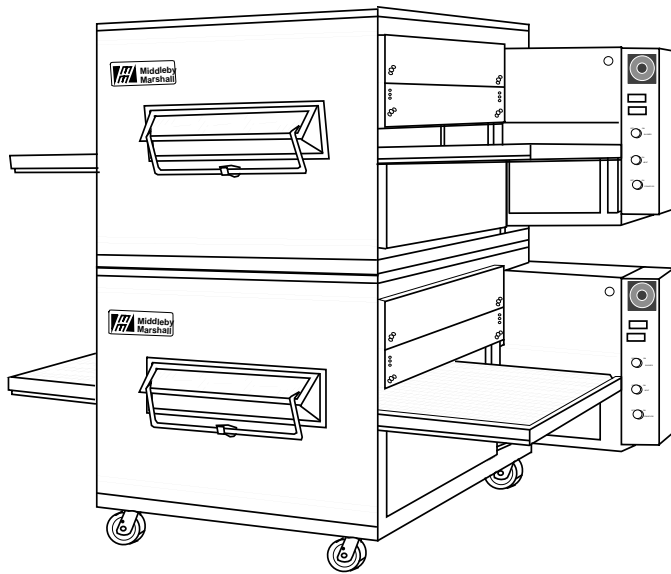


***owner's
operating
& installation
manual***

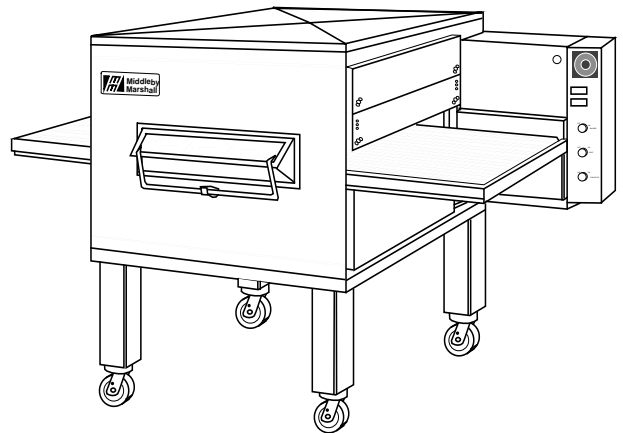
***manuel
d'utilisation
et d'installation***

**PS200VL-Series OVENS
Models PS200VL / PS224VL /
PS220VL**

**FOURS de la série PS200VL
Modèles PS200VL / PS224VL /
PS220VL**



PS200VL (Double/Double)



PS200VL (Single/Unique)



WARNING
**FOR YOUR SAFETY, DO NOT STORE OR USE
GASOLINE OR OTHER FLAMMABLE VAPORS AND
LIQUIDS IN THE VICINITY OF THIS OR ANY OTHER
APPLIANCE.**

WARNING
**Improper installation, adjustment, alteration, service, or
maintenance can cause property damage, injury, or
death. Read the installation, operation, and maintenance
instructions thoroughly before installing or servicing this
equipment.**

WARNING
**POST, IN A PROMINENT LOCATION, THE EMERGENCY PHONE
NUMBER OF YOUR LOCAL GAS SUPPLIER AND INSTRUCTIONS
TO BE FOLLOWED IN THE EVENT YOU SMELL GAS.**

INSTRUCTIONS TO BE FOLLOWED IN THE EVENT THE USER SMELLS GAS
SHALL BE OBTAINED BY CONSULTING YOUR LOCAL GAS SUPPLIER. IF
THE SMELL OF GAS IS DETECTED, IMMEDIATELY CALL THE EMERGENCY
PHONE NUMBER OF YOUR LOCAL GAS SUPPLIER. THEY WILL HAVE THE
PERSONNEL AND PROVISIONS AVAILABLE TO CORRECT THE PROBLEM.

NOTICE
The warranty is *NOT VALID unless* the oven is installed, started, and
demonstrated under the supervision of a factory-authorized installer.

NOTICE
Contact your authorized Service Agency to perform maintenance and
repairs. A Service Agency Directory is supplied with your oven.

NOTICE
Using any parts other than genuine Middleby Marshall factory-manufactured
parts relieves the manufacturer of all warranty and liability.

NOTICE
Middleby Marshall (Manufacturer) reserves the right to
change specifications at any time.

**KEEP THIS MANUAL IN A VISIBLE LOCATION NEAR THE OVEN
FOR FUTURE REFERENCE.**

AVERTISSEMENT

Ne pas entreposer ni utiliser de l'essence ni d'autres vapeurs ou liquides inflammables dans le voisinage de cet appareil, ni de tout autre appareil.

AVERTISSEMENT

Une installation, un ajustement, une altération, un service, ou un entretien non conforme aux normes peut causer des dommages à la propriété, des blessures, ou la mort. Lisez attentivement les directives d'installation, d'opération et d'entretien avant de faire l'installation ou l'entretien de cet équipement.

AVERTISSEMENT

AFFICHEZ DANS UN ENDROIT BIEN EN VUE LE NUMÉRO DE TÉLÉPHONE D'URGENCE DE VOTRE COMPAGNIE DU GAZ ET LES DIRECTIVES À SUIVRE EN CAS DE DÉGAGEMENT D'UNE ODEUR DE GAZ.

Les directives à suivre en cas de dégagement d'une odeur de gaz peuvent être obtenues en s'adressant à la compagnie du gaz. Celle-ci dispose du personnel et du matériel nécessaires pour corriger le problème.

AVIS

La présente garantie n'entre en vigueur que si l'équipement est installé et mis en route, et fait l'objet d'une démonstration pratique de son fonctionnement, sous la responsabilité d'un installateur agréé par l'usine.

AVIS

Adressez-vous à votre société de dépannage pour la réparation et l'entretien. Un répertoire de ces sociétés est inclus avec le four.

AVIS

L'utilisation de toutes pièces autres des pièces Middleby Marshall d'origine dégage le fabricant de toute garantie et responsabilité.

AVIS

Middleby Marshall (le fabricant) se réserve le droit de modifier les caractéristiques à tout moment.

Le manuel est à conserver à proximité du four, dans un endroit visible et facilement accessible.

MIDDLEBY MARSHALL
No QUIBBLE LIMITED WARRANTY
(U.S.A. ONLY)

MIDDLEBY MARSHALL, HEREINAFTER REFERRED TO AS "THE SELLER", WARRANTS EQUIPMENT MANUFACTURED BY IT TO BE FREE FROM DEFECTS IN MATERIAL AND WORKMANSHIP FOR WHICH IT IS RESPONSIBLE. THE SELLER'S OBLIGATION UNDER THIS WARRANTY SHALL BE LIMITED TO REPLACING OR REPAIRING, AT SELLER'S OPTION, WITHOUT CHARGE, ANY PART FOUND TO BE DEFECTIVE AND ANY LABOR AND MATERIAL EXPENSE INCURRED BY SELLER IN REPAIRING OR REPLACING SUCH PART. SUCH WARRANTY SHALL BE LIMITED TO THE ORIGINAL PURCHASER ONLY AND SHALL BE EFFECTIVE FOR A PERIOD OF ONE YEAR FROM DATE OF ORIGINAL INSTALLATION, OR 18 MONTHS FROM DATE OF PURCHASE, WHICHEVER IS EARLIER, PROVIDED THAT TERMS OF PAYMENT HAVE BEEN FULLY MET.

This warranty is valid only if the equipment is installed, started, and demonstrated under the supervision of a factory-authorized installer.

Normal maintenance functions, including lubrication, cleaning, or customer abuse, are not covered by this **no quibble warranty**.

Seller shall be responsible only for repairs or replacements of defective parts performed by Seller's authorized service personnel. Authorized service agencies are located in principal cities throughout the contiguous United States, Alaska, and Hawaii. This warranty is valid in the 50 United States and is void elsewhere unless the product is purchased through Middleby International with warranty included.

The foregoing warranty is exclusive and in lieu of all other warranties, expressed or implied. There are no implied warranties of merchantability or of fitness for a particular purpose.

The foregoing shall be Seller's sole and exclusive obligation and Buyer's sole and exclusive remedy for any action, including breach of contract or negligence. In no event shall Seller be liable for a sum in excess of the purchase price of the item. Seller shall not be liable for any prospective or lost profits of Buyer.

This warranty is effective on Middleby Marshall equipment sold on, or after, February 15, 1995.

GARANTIE LIMITÉE "AUTOMATIQUE" -
MIDDLEBY MARSHALL
(U.S.A. SEULEMENT)

MIDDLEBY MARSHALL, CI-APRÈS DÉNOMMÉ "LE VENDEUR", GARANTIT QUE L'ÉQUIPEMENT FABRIQUÉ PAR LUI EST EXEMPT DE TOUT DÉFAUT DE MATÉRIAU ET DE FABRICATION DONT IL EST RESPONSABLE. L'OBLIGATION DU VENDEUR AU TITRE DE LA PRÉSENTE GARANTIE EST LIMITÉE AU REMPLACEMENT OU À LA RÉPARATION GRATUITS, À L'OPTION DU VENDEUR, DE TOUTE PIÈCE AYANT ÉTÉ TROUVÉE DÉFECTUEUSE ET À LA PRISE EN CHARGE PAR LE VENDEUR TOUTES LES DÉPENSES DE MAIN-D'ŒUVRE ET DE MATÉRIAU ENCOURUES PAR LE VENDEUR POUR LA RÉPARATION OU LE REMPLACEMENT DE LADITE PIÈCE. LA PRÉSENTE GARANTIE EST ACCORDÉE À L'ACHETEUR D'ORIGINE EXCLUSIVEMENT ET EST LIMITÉE À UNE PÉRIODE D'UN AN À COMPTER DE LA DATE DE L'INSTALLATION INITIALE OU À 18 MOIS À COMPTER DE LA DATE D'EXPÉDITION, SELON CELUI DE CES ÉVÉNEMENTS QUI SE RÉALISE LE PREMIER, SOUS RÉSERVE QUE LES CONDITIONS DE PAIEMENT AIENT ÉTÉ ENTIÈREMENT SATISFAITES.

La présente garantie n'est pas valable à moins qu'il ait été procédé à l'installation, au démarrage et à la démonstration de l'équipement sous la supervision d'un installateur agréé par l'usine.

Les opérations d'entretien normales, dont le graissage et le nettoyage, ainsi que les cas d'utilisation abusive de la part du client, ne sont pas couverts par la présente garantie "automatique".

Le réparation et le remplacement des pièces défectueuses devront être effectués par du personnel de service autorisé du vendeur. Des établissements de service autorisés se trouvent dans les grandes villes des États-Unis continentaux contigus, en Alaska et à Hawaï. La présente garantie est valable dans les 50 états des États-Unis et nulle partout ailleurs à moins que le produit n'ait été acheté auprès de Middleby International avec la garantie incluse.

La présente garantie exclut toutes les autres garanties, expresses ou implicites, et en tient lieu. Il n'est accordé aucune garantie implicite de commerciabilité ou d'adaptation à un usage particulier.

Les dispositions qui précèdent définissent la seule et unique obligation du vendeur et la seule et unique compensation de l'acheteur pour toute action en justice, soit pour rupture de contrat, soit pour négligence. La responsabilité du vendeur ne dépassera en aucun cas le prix d'achat de l'article. Le vendeur décline toute responsabilité ayant trait aux profits futurs ou au manque à gagner de l'acheteur.

Cette garantie couvre les équipements Middleby Marshall vendus à partir du 15 février 1995 inclus.

**MIDDLEBY MARSHALL INC.
OVEN LIMITED WARRANTY
(Non U.S.A.)**

The Seller warrants equipment manufactured by it to be free from defects in material and workmanship for which it is responsible. The Seller's obligation under this warranty shall be limited to replacing or repairing, at Seller's option, without charge, F.O.B. Seller's factory, any part found to be defective and any labor and material expense incurred by Seller in repairing or replacing such part. Such warranty is limited to a period of one year from date of original installation or 15 months from date of shipment from Seller's factory, whichever is earlier, provided that terms of payment have been fully met. All labor shall be performed during regular working hours. Overtime premium will be charged to the Buyer.

This warranty is not valid unless equipment is installed, started, and demonstrated under the supervision of a factory-authorized installer.

Normal maintenance functions, including lubrication, adjustment of airflow, thermostats, door mechanisms, microswitches, burners and pilot burners, and replacement of light bulbs, fuses and indicating lights, are not covered by warranty.

Any repairs or replacements of defective parts shall be performed by Seller's authorized service personnel. Seller shall not be responsible for any costs incurred if the work is performed by other than Seller's authorized service personnel.

When returning any part under warranty, the part must be intact and complete, without evidence of misuse or abuse, freight prepaid.

Seller shall not be liable for consequential damages of any kind which occur during the course of installation of equipment, or which result from the use or misuse by Buyer, its employees or others of the equipment supplied hereunder, and Buyer's sole and exclusive remedy against Seller for any breach of the foregoing warranty or otherwise shall be for the repair or replacement of the equipment or parts thereof affected by such breach.

The foregoing warranty shall be valid and binding upon Seller if and only if Buyer loads, operates and maintains the equipment supplied hereunder in accordance with the instruction manual provided to Buyer. Seller does not guarantee the process of manufacture by Buyer or the quality of product to be produced by the equipment supplied hereunder and Seller shall not be liable for any prospective or lost profits of Buyer.

THE FOREGOING WARRANTY IS EXCLUSIVE AND IN LIEU OF ALL OTHER EXPRESS AND IMPLIED WARRANTIES WHATSOEVER. SPECIFICALLY THERE ARE NO IMPLIED WARRANTIES OF MERCHANTABILITY OR OF FITNESS FOR A PARTICULAR PURPOSE.

The foregoing shall be Seller's sole and exclusive obligation and Buyer's sole and exclusive remedy for any action, whether in breach of contract or negligence. In no event shall seller be liable for a sum in excess of the purchase price of the item.

**GARANTIE LIMITÉE DES FOURS
MIDDLEBY MARSHALL INC.
(Hors des États-Unis)**

Le vendeur garantit l'équipement qu'il a fabriqué contre tout défaut de matières et de fabrication dont il est responsable. Son obligation aux termes de la présente garantie se limite, à son choix, au remplacement ou à la réparation gratuite franco usine de toute pièce s'étant révélée défectueuse et à la prise en charge de tous frais de pièces et main-d'oeuvre encourus par lui au titre de la réparation ou du remplacement d'une telle pièce. La présente garantie est limitée à une période d'un an à compter de la date d'installation initiale ou de 15 mois à compter de la date d'expédition au départ de l'usine du vendeur suivant la période écoulée la première, pourvu que les conditions de paiement aient été entièrement respectées. Tous les travaux seront effectués pendant les heures ouvrables. Les primes d'heures supplémentaires seront facturées à l'acheteur.

La présente garantie n'entre en vigueur que si l'équipement est installé et mis en route, et fait l'objet d'une démonstration pratique de son fonctionnement sous la responsabilité d'un installateur agréé par l'usine.

Les fonctions d'entretien normal, y compris le graissage, le réglage de la circulation d'air, des thermostats, des mécanismes des portes, des micro-interrupteurs, des brûleurs et des veilleuses, ainsi que le remplacement des ampoules, des fusibles et des voyants lumineux ne sont pas couvertes par la garantie.

Tout remplacement ou réparation de pièces défectueuses doit être effectué par du personnel d'entretien agréé par le vendeur. Celui-ci ne sera aucunement responsable des frais encourus si le travail est effectué par du personnel autre que celui qu'il a agréé.

Toute pièce retournée dans le cadre de la garantie doit l'être en port payé. Elle doit également être intacte et complète, et ne présenter aucun signe d'utilisation incorrecte ou abusive.

Le vendeur ne sera en aucun cas responsable des dommages indirects subis au cours de l'installation de l'équipement ou résultant de l'utilisation correcte ou non par l'acheteur, ses employés ou autres de l'équipement livré. Le recours unique et exclusif de l'acheteur contre le vendeur en cas de violation quelconque de la présente garantie ou pour une autre raison se limitera à la réparation ou au remplacement de l'équipement ou de ses pièces affecté(es) par une telle violation.

La présente garantie sera valide et engagera le vendeur si, et seulement si, l'acheteur charge, fait fonctionner et entretient l'équipement livré conformément au manuel d'exploitation qui lui est remis. Le vendeur ne garantit pas le processus de production utilisé par l'acheteur ni la qualité des produits obtenus au moyen de l'équipement livré et le vendeur n'est responsable d'aucun profit éventuel ou perdu de l'acheteur.

LA PRESENTE GARANTIE EXCLUT ET REMPLACE TOUTE AUTRE GARANTIE EXPLICITE OU TACITE QUELLE QU'ELLE SOIT. PLUS PRÉCISÉMENT, IL N'EXISTE AUCUNE GARANTIE TACITE DE QUALITÉ MARCHANDE NI D'ADAPTATION À UN USAGE PARTICULIER.

Ce qui précède constitue l'obligation unique et exclusive du vendeur et le recours unique et exclusif de l'acheteur en cas d'action quelle qu'elle soit constituant une violation de contrat ou une négligence. Le vendeur ne sera en aucun cas responsable pour un montant dépassant le prix d'achat de l'équipement.

Middleby Corporation Service Hotline 1-800-238-8444
Ligne directe d'aide technique de la Middleby Corporation 1-800-238-8444

TABLE OF CONTENTS

	Page
SECTION 1 - DESCRIPTION	
I. MODEL IDENTIFICATION	1
II. DIMENSIONAL DRAWINGS OF OVENS	2 - 5
III. OPTIONAL ACCESSORIES	6
IV. PRINCIPLE OF AIR FLOW	7
A. Heat Transfer And How It Works	7
B. Air Fingers	8
V. COMPONENT FUNCTION	9
A. Conveyor Belt and Motor	10
B. Blower Fan	10
C. Gas Burner(Gas Oven Only)	10
D. Window	10
E. Cooling Fan	11
F. Air Fingers and Blank Plates	11
VI. PS200VL GAS OVENS SPECIFICATIONS	13
VII. PS200VL OVENS ELECTRICAL SPECIFICATIONS .	13
SECTION 2 - INSTALLATION	
I. UNLOADING	16
INSTALLATION PARTS	17 - 19
GAS OVEN ROUGH-IN	20
FLUE VENT INSTALLATION	22
RESTRAINT CABLE INSTALLATION	23
II. VENTILATION GUIDELINES	24
III. ELECTRICAL CONNECTION INFORMATION FOR PS200VL-SERIES OVENS ..	26
IV. ELECTRIC SUPPLY FOR GAS HEATED OVENS	26
V. GAS SUPPLY FOR GAS HEATED OVENS	28
VI. GAS CONVERSION	30
VII. CONVEYOR REAR STOP AND END STOP INSTALLATION	30
VIII. INSTALLATION OF COOL PANEL	31
SECTION 3 - OPERATION	
I. CONTROL FUNCTIONS	33
II. COMPONENT INFORMATION AND LOCATION	34
A. Door Safety Switch	34
B. Blower Fan	34
C. Heat (Gas ovens only)	34
D. Temperature Controller	34
E. Conveyor Switch	35
Measuring Conveyor Speed	36
III. STEP-BY-STEP OPERATION	37
A. Startup Procedures — Gas Heated Ovens	37
B. Shutdown Procedure	39
C. Restoring Oven Operation After High-Limit Control Activation	39
D. Power Failure	39
E. Products Baked/Cooked In Ovens	39
F. Taking Pizza Temperature	41
G. Bake Time vs. Bake Temperature	41
H. Conveyor Speed (Bake Time) And Time Of Delivery	43
I. Formulas For Figuring <u>Time of Delivery</u> and <u>Oven Capacity/Hour</u>	44

TABLE DE MATIÈRES

	Page
SECTION 1 - DESCRIPTION	
I. IDENTIFICATION DU MODÈLE	1
II. DIMENSIONS ET PLANS DES FOURS	2 - 5
III. ACCESSOIRES EN OPTION	6
IV. PRINCIPE DE LA CIRCULATION D'AIR	7
A. Transfert de chaleur et principe	7
B. Doigts de chauffage	8
III. FONCTIONS DES COMPOSANTS	9
A. Convoyeur	10
B. Soufflerie	10
C. Brûleur à gaz (fours à gaz seulement)	10
D. Fenêtre	10
E. Ventilateur de refroidissement	11
F. Doigts de chauffage et plaques pleines	11
VI. TABLEAU DES CARACTÉRISTIQUES DES FOURS À GAZ	14
VII. TABLEAUX DES CARACTÉRISTIQUES ÉLECTRIQUE DE FOURS À GAZ SÉRIE PS200VL	14
SECTION 2 - INSTALLATION	
I. DÉCHARGEMENT	16
PIÈCES D'INSTALLATION	17 - 19
RACCORDEMENTS DES FOURS À GAZ	21
INSTALLATION DU CONDUIT D'ÉVACUATION	22
INSTALLATION DU CÂBLE DE RETENUE	23
II. SYSTÈME D'AÉRATION	24
III. BRANCHEMENT ÉLECTRIQUE DE TOUS LES FOURS DE LA SÉRIE PS200VL	26
IV. ALIMENTATION EN ÉLECTRICITÉ DES FOURS À CHAUFFAGE AU GAZ ...	26
V. ALIMENTATION EN GAZ DES FOURS À CHAUFFAGE AU GAZ ...	28
VI. GAZ CONVERSION	30
VII. INSTALLATION DE LA PLAQUE ARRIÈRE ET DE LA PLAQUE D'EXTRÉMITÉ DU CONVOYEUR .	30
VIII. INSTALLATION DE LE PANNEAU	31
SECTION 3 - OPERATION	
I. FONCTIONS DES COMMANDES	33
II. DESCRIPTION ET EMPLACEMENT DES COMPOSANTS	34
A. Interrupteur de sécurité de la porte	34
B. Interrupteur de turbine de la soufflerie	34
C. Interrupteur de chauffage (fours à gaz)	34
D. Régulateur de température	34
E. Interrupteur de convoyeur	35
Mesure de la vitesse du convoyeur	36
III. ÉTAPES DU FONCTIONNEMENT	37
A. Procédure de mise en marche - Fours à chauffage au gaz ..	37
B. Procédure d'arrêt du four	39
C. <u>Restoring Oven Operation After High-Limit</u> Control Activation	39
D. Panne d'électricité	39
E. Produits cuits dans les fours	39
F. Mesure de la température de la pizza	41
G. Temps de cuisson et température de cuisson	41
H. Vitesse du convoyeur (temps de cuisson) et temps de livraison ...	43
I. Formules de calcul du temps de livraison et capacité horaire du four ...	44

NOTES:

Free Manuals Download Website

<http://myh66.com>

<http://usermanuals.us>

<http://www.somanuals.com>

<http://www.4manuals.cc>

<http://www.manual-lib.com>

<http://www.404manual.com>

<http://www.luxmanual.com>

<http://aubethermostatmanual.com>

Golf course search by state

<http://golfingnear.com>

Email search by domain

<http://emailbydomain.com>

Auto manuals search

<http://auto.somanuals.com>

TV manuals search

<http://tv.somanuals.com>